

SO WIRD'S WAS:



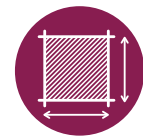
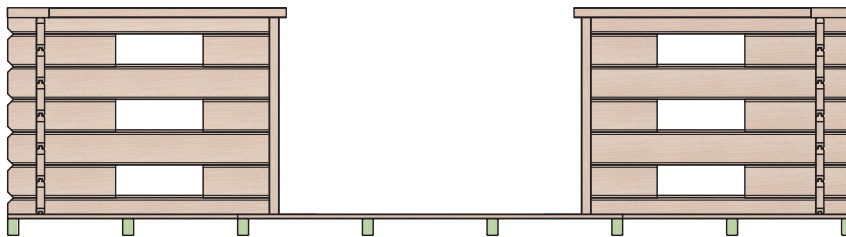
QR-Code scannen für weitere Informationen und Praxistipps

KIEHNHOLZ

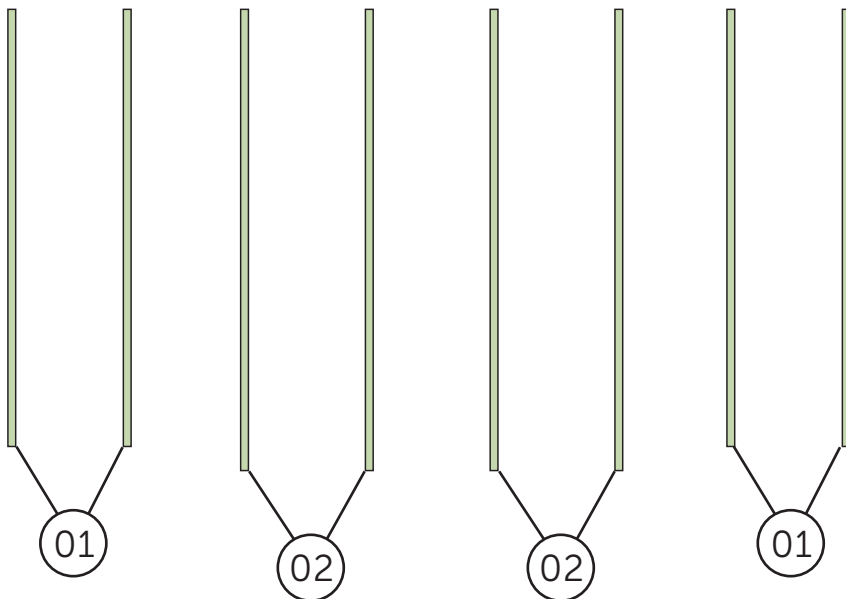
Systemlösungen
aus Holz

KH 28-095

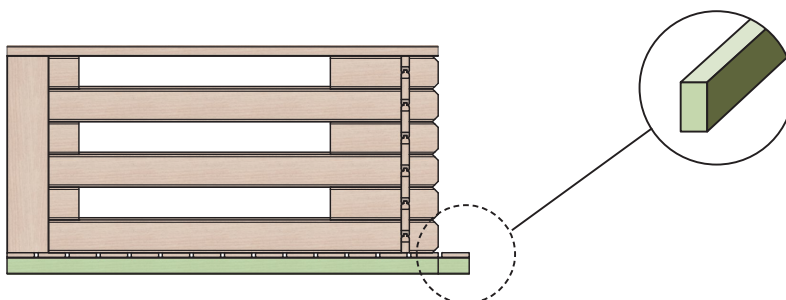
MONTAGEANLEITUNG



3,00 x 1,50 m

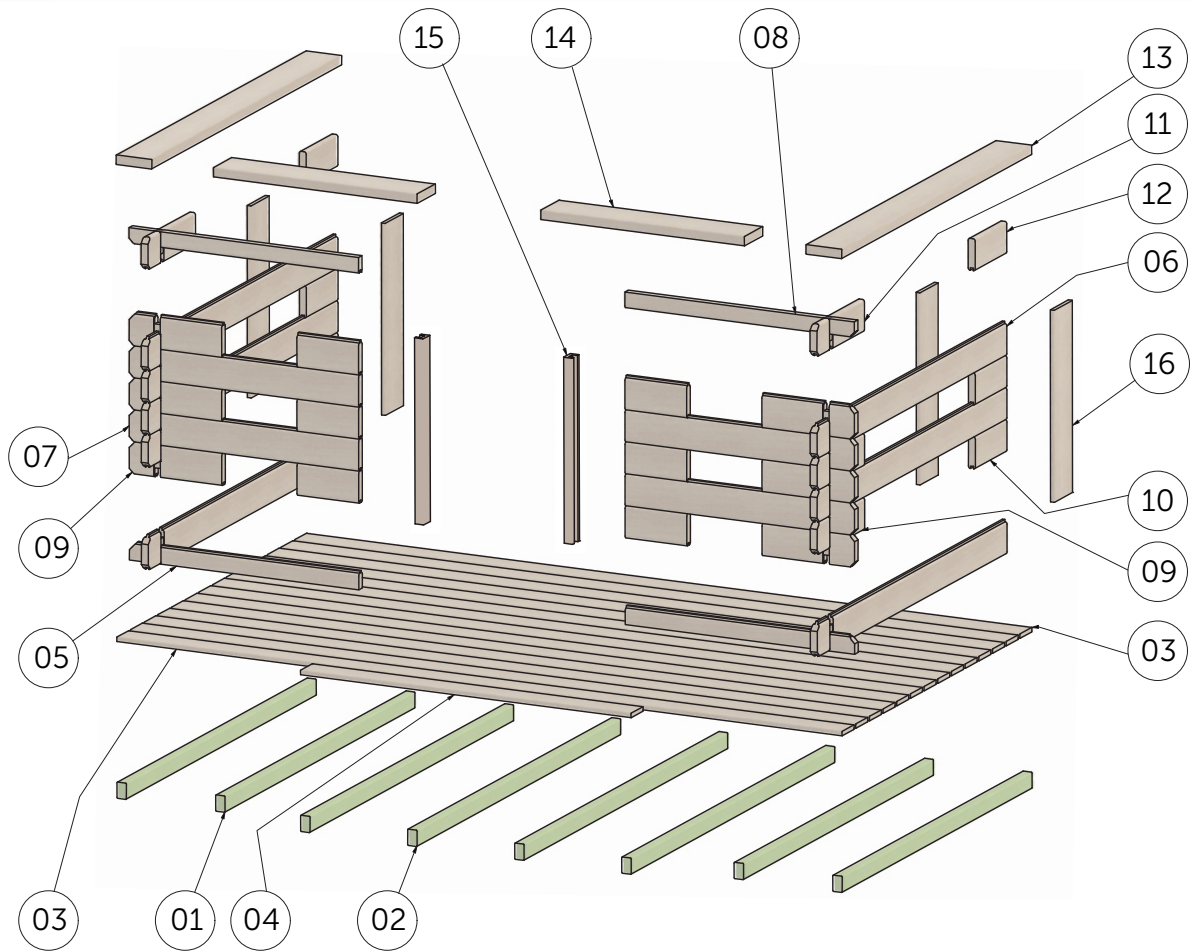


115 kg



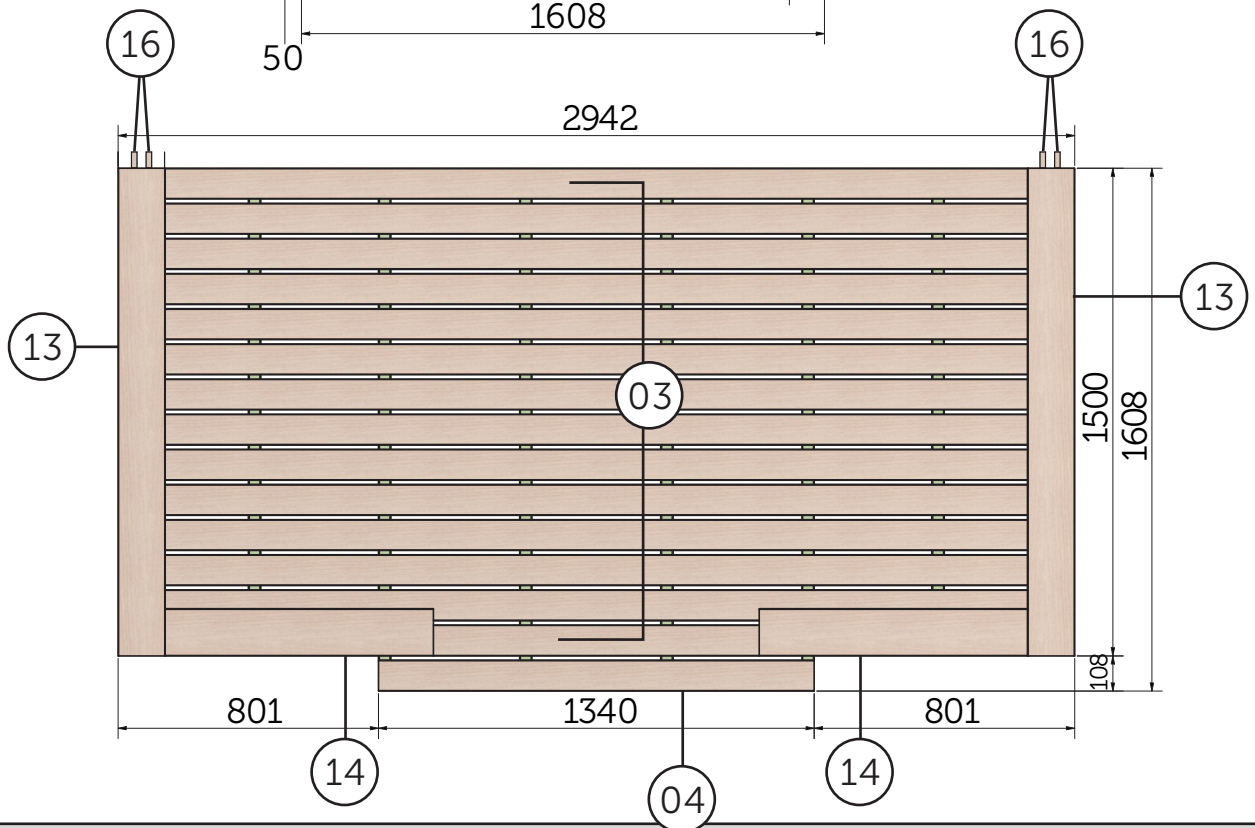
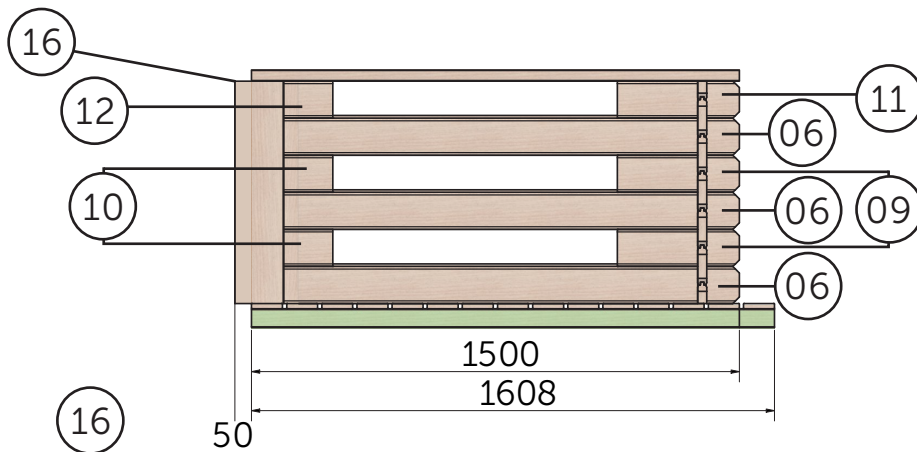
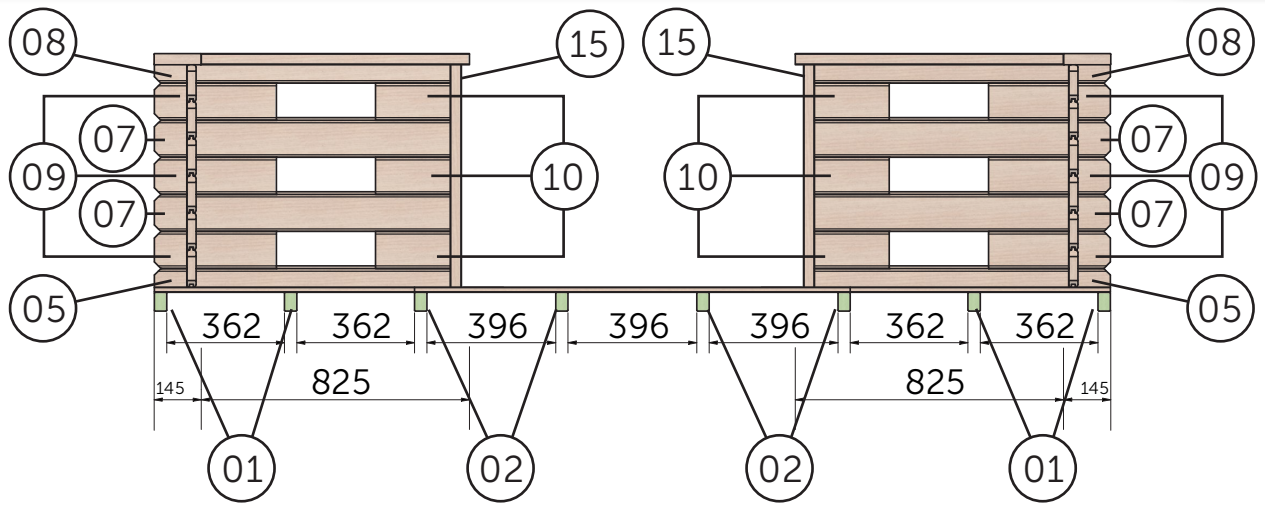
A

ÜBERSICHT AUFBAU und TEILEZUORDNUNG

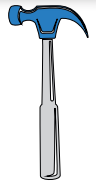


ÜBERSICHT AUFBAU und BEMASSUNGEN

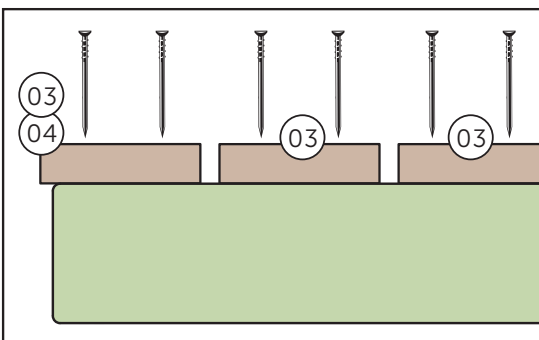
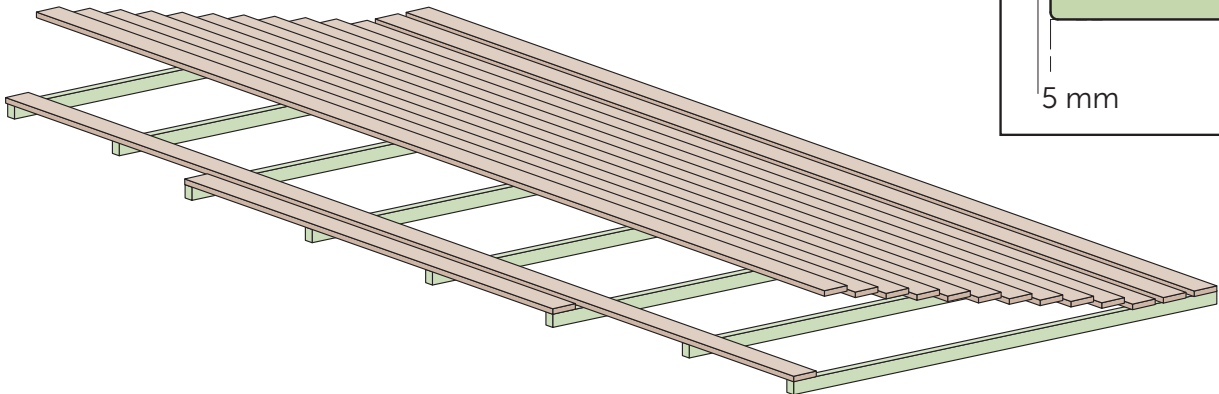
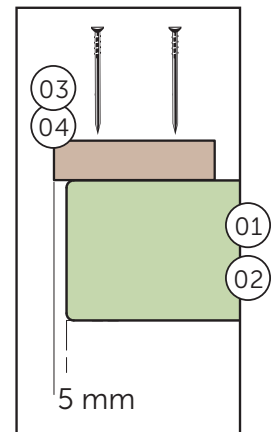
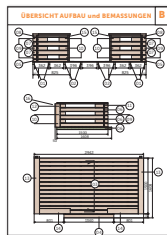
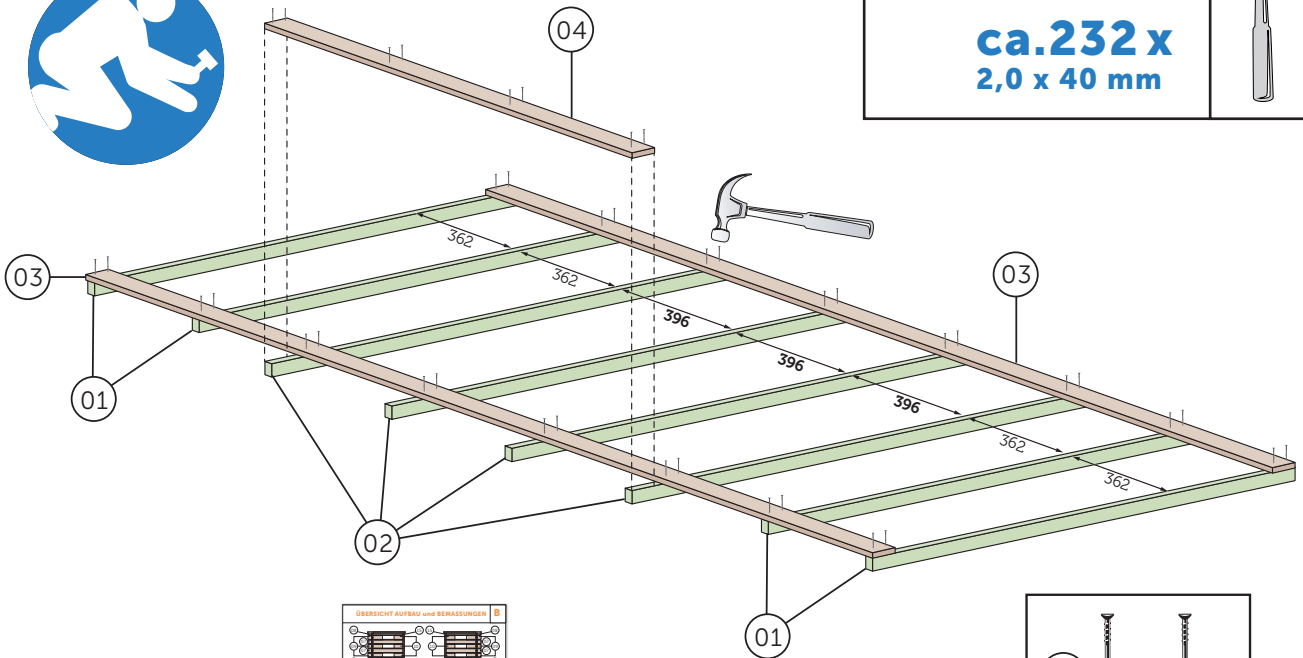
B



FUNDAMENTHÖLZER und BODENDIELEN



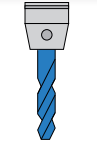
ca.232 x
2,0 x 40 mm



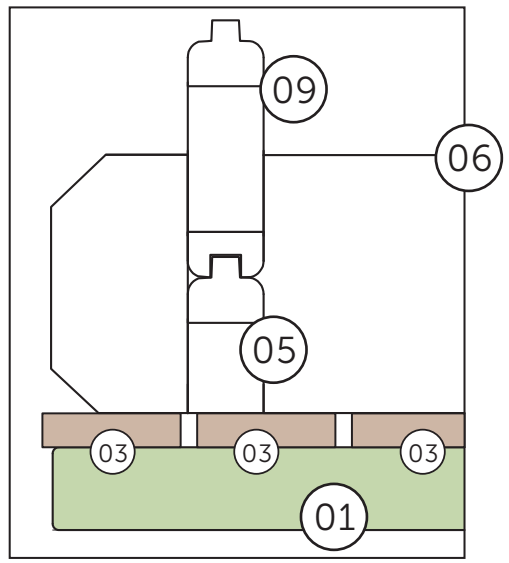
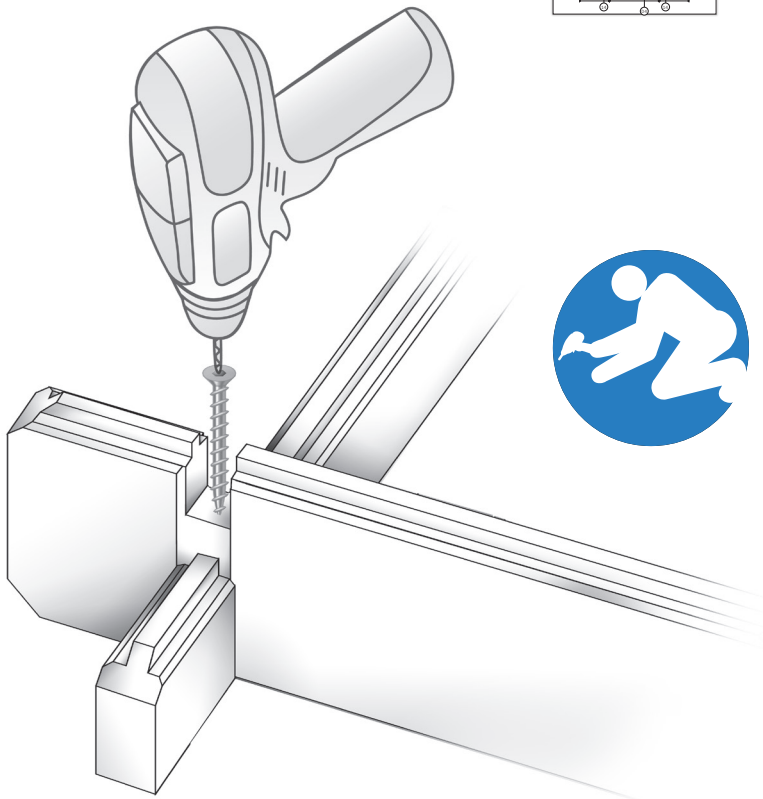
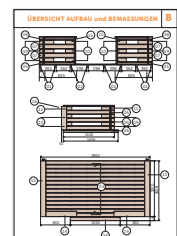
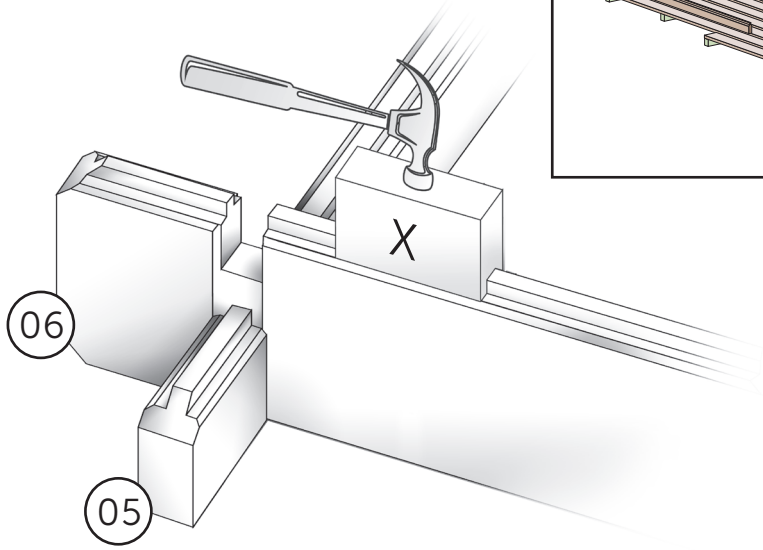
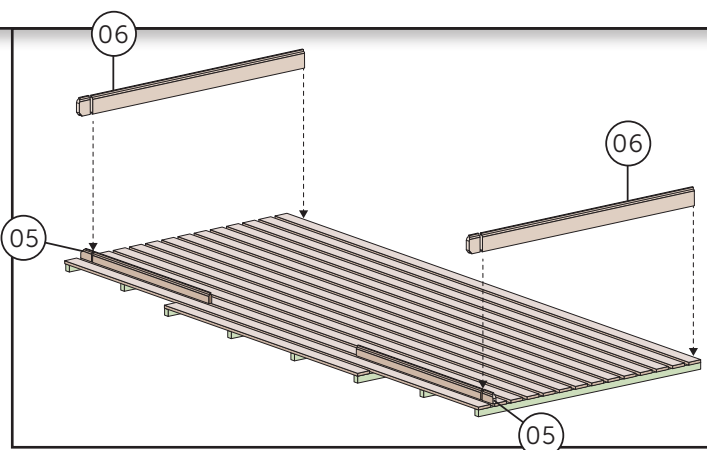
GELÄNDERMONTAGE



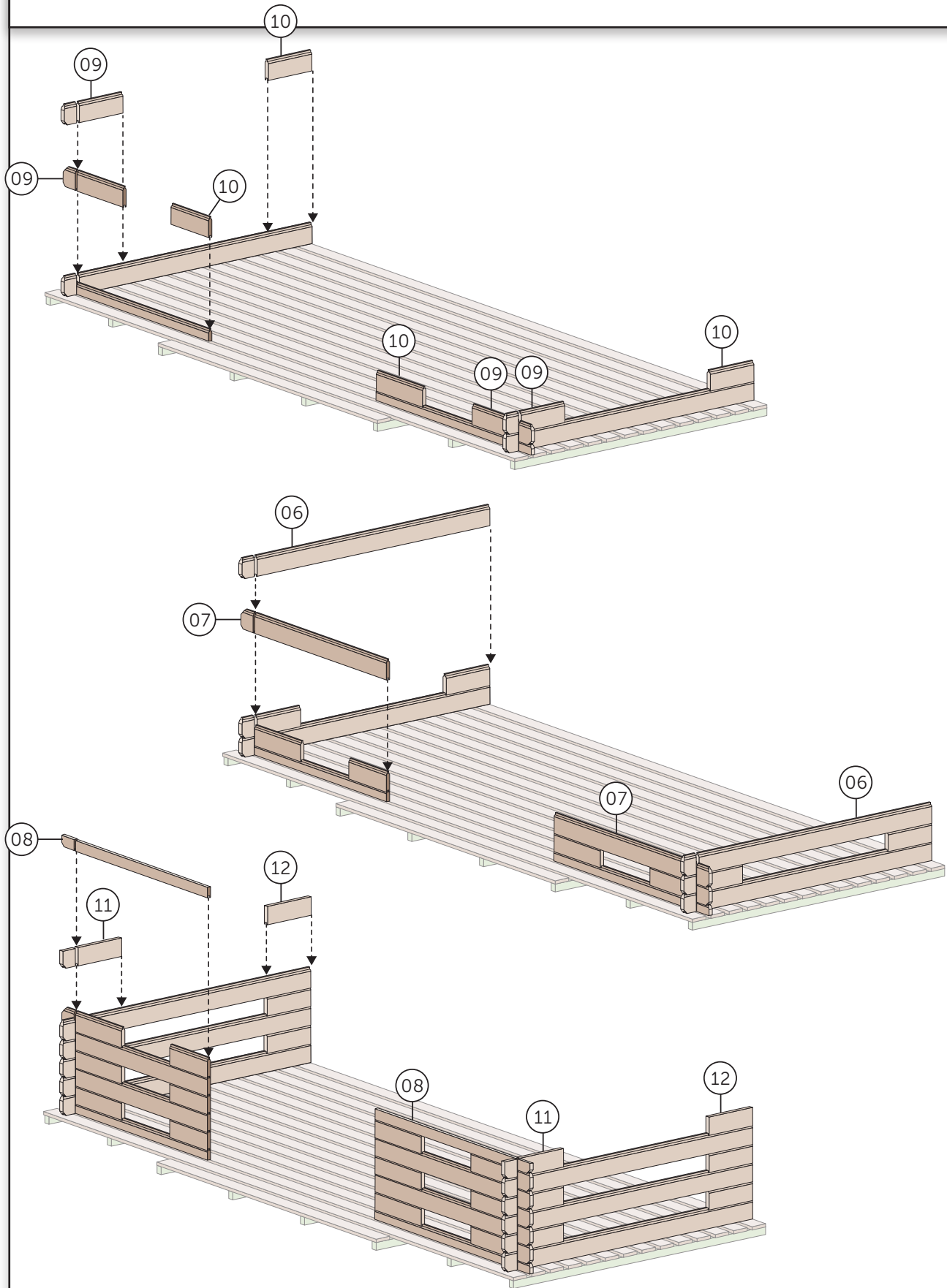
A 2x
4 x 30 mm



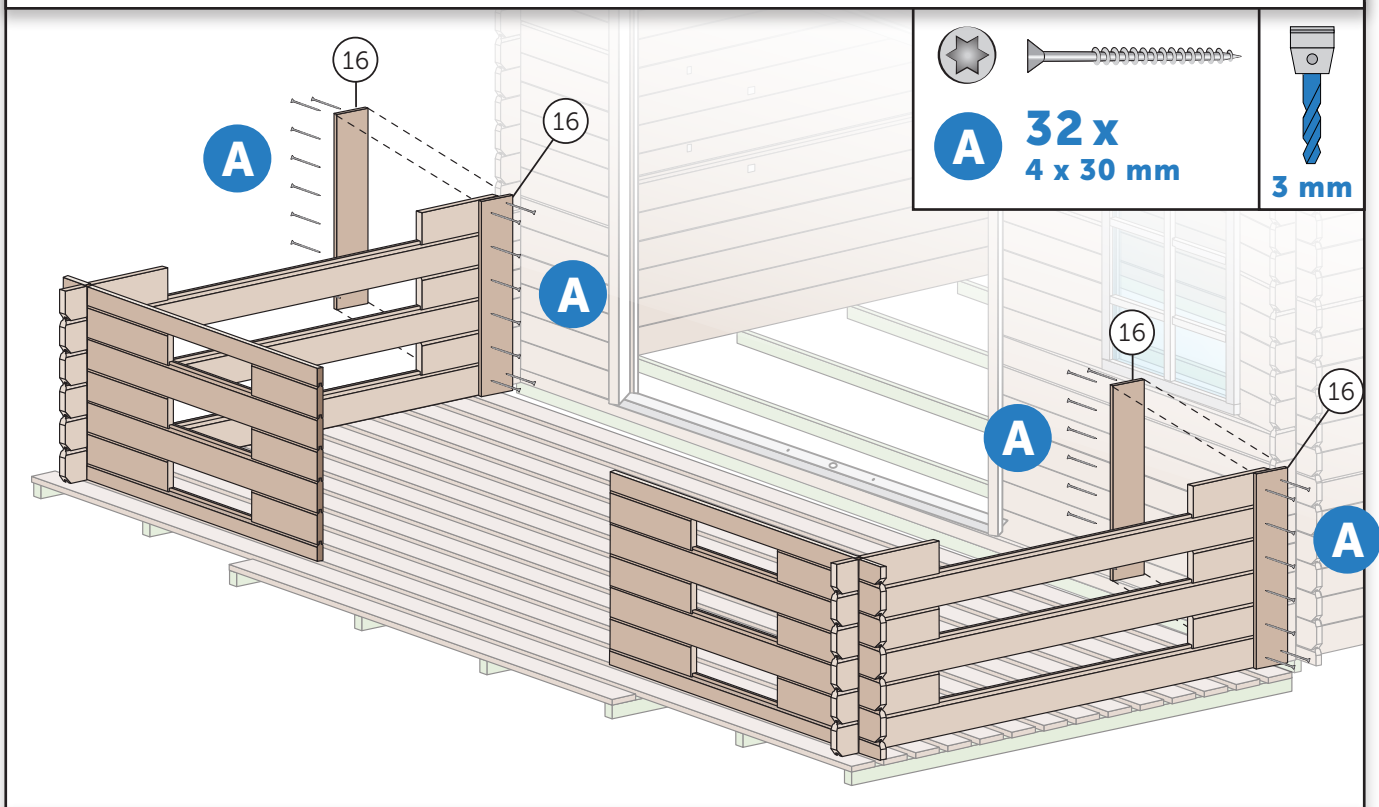
3 mm



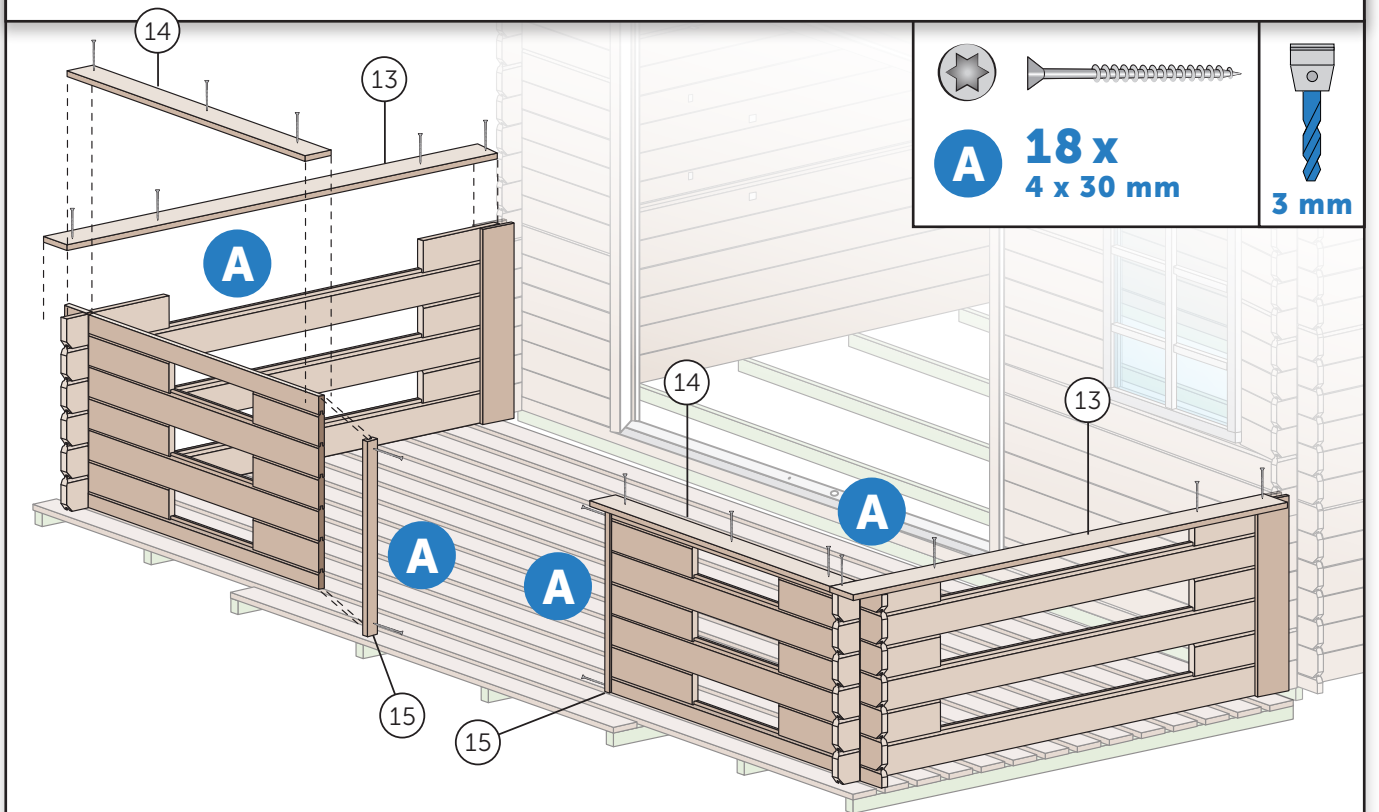
GELÄNDERMONTAGE



VERBINDUNG TERRASSE-HAUS



FERTIGSTELLUNG



TEILELISTE: KH 28-095

Pos.		Dimensionen mm	Stück/ pieces	Kontrolle		Art.-Nr.
				✓	✗	
01	Fundamenthölzer	38 x 58 x 1500	4			020380581500
02	Fundamenthölzer, Mitte	38 x 58 x 1608	4			020380581608
03	Bodendielen	16 x 95 x 2940	14			020160952940
04	Bodendiele Eingang Mitte	16 x 95 x 1340	1			020160951340
05	Anfangswandbohlen, Vorderwand	28 x 57 x 930	2			021280570930
06	Wandbohlen, Seitenwände	28 x 114 x 1500	6			021281141500
07	Wandbohlen, Vorderwand	28 x 114 x 930	4			021281140930
08	Abschlusswandbohlen, Vorderw. ohne Feder	28 x 54 x 930	2			023280540930
09	Wandbohlen, Seitenwände/Vorderwand	28 x 114 x 375	10			021281140375
10	Wandbohlen, Seitenwände/Vorderwand	28 x 114 x 250	10			020281140250
11	Abschlußwandbohlen, Seitenw., vorn ohne Feder	28 x 114 x 375	2			023281140375
12	Abschlußwandbohlen, Seitenw., hinten ohne Feder	28 x 114 x 250	2			023281140250
13	Geländerbretter, Seitenwände	34 x 145 x 1500	2			023341451500
14	Geländerbretter, Vorderwand	34 x 145 x 825	2			023341450825
15	U-Profilleiste, Eingang	34 x 55 x 684	2			020340550684
16	Anschlußbretter, Seitenwände	16 x 145 x 684	4			020161450684
	Zubehörbeutel 28-095		1			082809600000

Ihre Lieferanschrift

Garantiecode

Name: _____

Adresse: _____

_____ Tel: _____

