

DUSCHWANNE (KERAMIK) LIFETIME PLUS

PRODUKTINFORMATION

1. POSITION



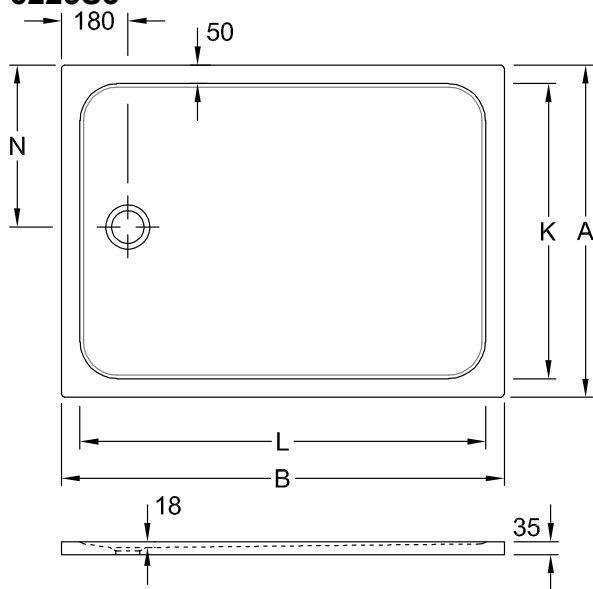
| | |
|--------------------|--|
| Modell | 6223S3 |
| Kollektion | Lifetime Plus |
| PROJECTS | DESIGN |
| Breite | 800 mm |
| Höhe | 35 mm |
| Länge | 1400 mm |
| Gewicht | 41,68 kg |
| Beschreibung | <p>Keramik nicht aus CeramicPlus erhältlich Extraflaches Design für Aufsatz bzw. flächenbündigen Einbau., 4 Seiten glasiert, Die Einbauhöhe der Duschwanne kann bei Verwendung der Ablaufgarnitur 9226 00 XX um 30mm reduziert werden. Achtung! Diese Ablaufgarnitur entspricht nicht EN274. Keramik in Weiß Alpin (01) mit Antirutsch-Klasse B (PN18), Taupe (TP) und Ardoise (W9) mit Antirutsch-Klasse A (PN12). Rutschhemmende Duschwanne Antirutsch-Klasse PN18</p> |
| Material | Keramik |
| Ausschreibungstext | Lifetime Plus; Duschwanne; Keramik; Maße: 1400 x 800 x 35 mm; Rechteck; Antirutsch-Klasse PN18 |

FARBEN

| | | |
|-------------------|----------|---------------|
| Weiß Alpin | 6223S301 | 4051202467012 |
| Taupe Anti-slip | 6223S3TP | 4051202467029 |
| Ardoise Anti-slip | 6223S3W9 | 4051202467036 |

TECHNISCHE ZEICHNUNGEN

6223S3



| | A | B | K | L | N |
|---------|-----|------|-----|------|-----|
| 6223 S4 | 900 | 1400 | 800 | 1300 | 450 |
| 6223 S3 | 800 | 1400 | 700 | 1300 | 400 |
| 6223 N4 | 900 | 1200 | 800 | 1100 | 450 |
| 6223 N3 | 800 | 1200 | 700 | 1100 | 400 |
| 6223 J3 | 800 | 1000 | 700 | 900 | 400 |