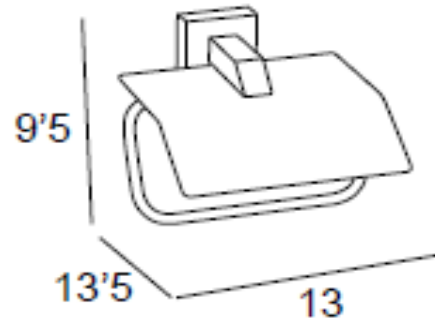


### MODELO: 06204 002 PORTARROLLOS



#### DESCRIPCION

TITULO	PORTARROLLOS
DESCRIPCION	Colección accesorios de baño LISSA - 6200
ACABADO	CROMO

#### CARACTERISTICAS GENERALES

TIPO DE PRODUCTO	Accesorio Baño
COLECCIÓN	LISSA
EAN	06204002
MARCA	Manillons Torrent
CODIGO DE BARRASEAN13	8062040020006
MATERIAL PRINCIPAL	LATÓN
RECUBRIMIENTO	Baño electrolítico de cromo: Cobre= 20 - 22 $\mu$ durante 20 minutos Niquel= 18 - 20 $\mu$ durante 15 minutos Cromo= 0,03 $\mu$ durante 1 minuto
MEDIDAS GENERALES (ancho x alto x fondo)	13 X 9,5 X 13,5 cms

#### RECOMENDACIONES DE USO Y MANTENIMIENTO

La limpieza debe efectuarse con un paño ligeramente humedecido con agua (sin disolventes ni productos abrasivos)

#### OBSERVACIONES

Accesorio de baño diseñado por el Equipo Técnico de Manillons Torrent SL.