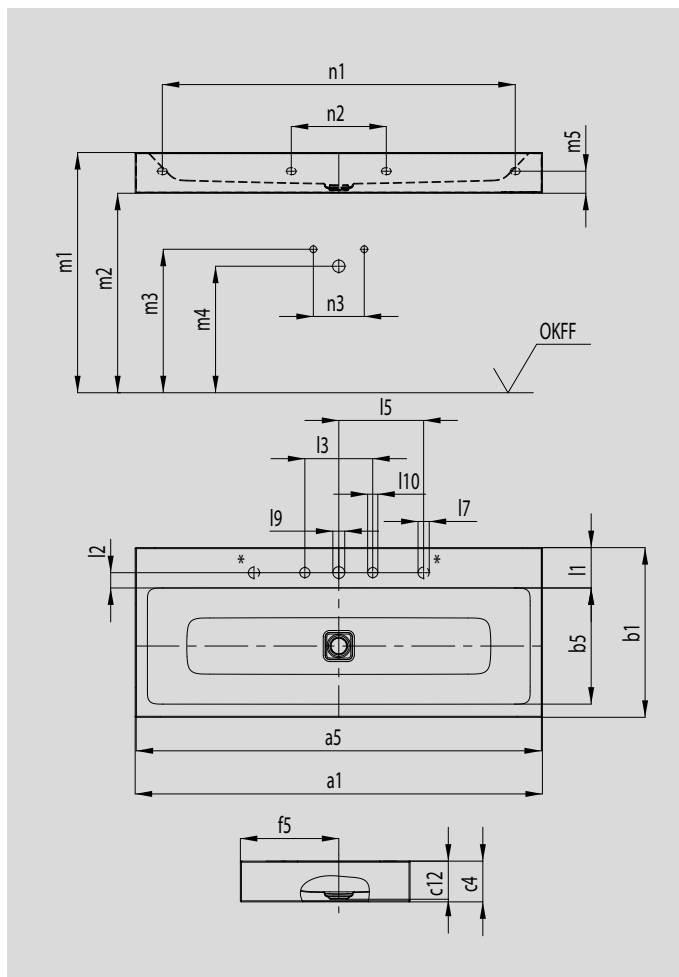


# CONO WANDWASCHTISCH

- harmonisch anmutender Waschtisch mit Premium Charakter
- optimal integrierter emaillierter Ablauf zur vollkommenen Abrundung des geometrischen Erscheinungsbildes
- äußerst großzügige Fläche für Armatur und individuelle Accessoires
- ergänzt perfekt die CONO-Familie



Abbildung ähnlich



\* Drehknopfbohrungen für Ab- und Überlaufventil CLOU mit Kabelzug und Drehknopf, wahlweise rechts oder links

Modell		3079	3089	3090	3091
Äußere Länge	a <sub>1</sub>	500	600	900	1200 mm
Innere Länge	a <sub>5</sub>	432	532	832	1128 mm
Äußere Breite	b <sub>1</sub>	500	500	500	500 mm
Innere Breite	b <sub>5</sub>	348	348	348	343 mm
Randhöhe	c <sub>4</sub>	120	120	120	120 mm
Abstand Spiegelfläche bis Unterkante Ablaufprägung	c <sub>12</sub>	112	112	112	112 mm
Abstand Außenkante bis Mitte Ablaufloch	f <sub>5</sub>	290	290	290	290 mm
Tiefe Hahnlochbank	l <sub>1</sub>	116	116	116	116 mm
Abstand Hahnlöcher zu Rand	l <sub>2</sub>	45	45	45	45 mm
Abstand äußere Hahnlöcher (bei 3er Hahnlochbohrung)	l <sub>3</sub>	200	200	200	200 mm
Abstand Hahnloch zur Mitte Drehknopfbohrung	l <sub>5</sub>	200	250	275	275 mm
Durchmesser Drehknopfbohrung	l <sub>7</sub>	Ø 33	Ø 33	Ø 33	Ø 33 mm
Durchmesser Hahnlochmitte	l <sub>9</sub>	Ø 35	Ø 35	Ø 35	Ø 35 mm
Durchmesser Hahnloch außen (nur bei 3 Hahnlöchern)	l <sub>10</sub>	Ø 30	Ø 30	Ø 30	Ø 30 mm
Abstand OKFF bis Oberkante Spiegelfläche	m <sub>1</sub>	820 - 850	820 - 850	820 - 850	820 - 850 mm
Abstand OKFF bis Unterkante Waschtisch	m <sub>2</sub>	700 - 730	700 - 730	700 - 730	700 - 730 mm
Abstand OKFF bis Mitte Wasserzulauf	m <sub>3</sub>	570 - 600	570 - 600	570 - 600	570 - 600 mm
Abstand OKFF bis Mitte Ablauföffnung Wandanschluss	m <sub>4</sub>	520 - 580	520 - 580	520 - 580	520 - 580 mm
Abstand Unterkante bis Mitte Befestigungsloch	m <sub>5</sub>	65	65	65	65 mm
Äußerer Abstand Befestigungslöcher	n <sub>1</sub>			780	1040 mm
Innerer Abstand Befestigungslöcher	n <sub>2</sub>	280	280	280	280 mm
Abstand Warm-/Kaltwasserzulauf	n <sub>3</sub>	80 - 150	80 - 150	80 - 150	80 - 150 mm
Nettogewicht		12	13	18	23 kg