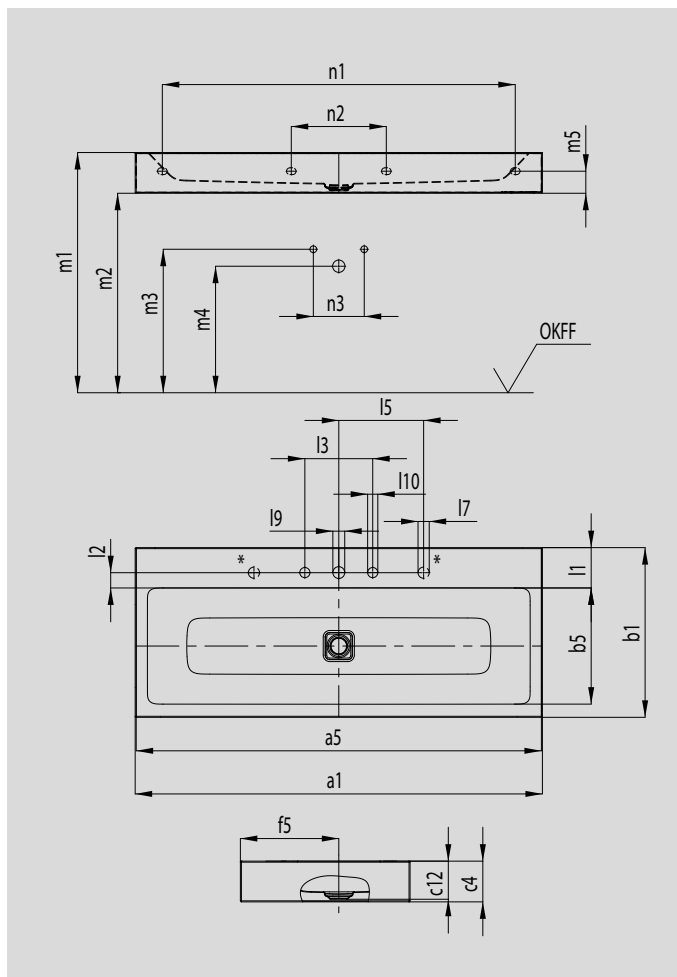


# CONO WANDWASCHTISCH

- harmonisch anmutender Waschtisch mit Premium Charakter
- optimal integrierter emaillierter Ablauf zur vollkommenen Abrundung des geometrischen Erscheinungsbildes
- äußerst großzügige Fläche für Armatur und individuelle Accessoires
- ergänzt perfekt die CONO-Familie



Abbildung ähnlich



\* Drehknopfbohrungen für Ab- und Überlaufventil CLOU mit Kabelzug und Drehknopf, wahlweise rechts oder links

Modell		3079	3089	3090	3091
Äußere Länge	$a_1$	500	600	900	1200 mm
Innere Länge	$a_5$	432	532	832	1128 mm
Äußere Breite	$b_1$	500	500	500	500 mm
Innere Breite	$b_5$	348	348	348	343 mm
Randhöhe	$c_4$	120	120	120	120 mm
Abstand Spiegelfläche bis Unterkante Ablaufprägung	$c_{12}$	112	112	112	112 mm
Abstand Außenkante bis Mitte Ablaufloch	$f_5$	290	290	290	290 mm
Tiefe Hahnlochbank	$l_1$	116	116	116	116 mm
Abstand Hahnlöcher zu Rand	$l_2$	45	45	45	45 mm
Abstand äußere Hahnlöcher (bei 3er Hahnlochbohrung)	$l_3$	200	200	200	200 mm
Abstand Hahnloch zur Mitte Drehknopfbohrung	$l_5$	200	250	275	275 mm
Durchmesser Drehknopfbohrung	$l_7$	Ø 33	Ø 33	Ø 33	Ø 33 mm
Durchmesser Hahnlochmitte	$l_9$	Ø 35	Ø 35	Ø 35	Ø 35 mm
Durchmesser Hahnloch außen (nur bei 3 Hahnlöchern)	$l_{10}$	Ø 30	Ø 30	Ø 30	Ø 30 mm
Abstand OKFF bis Oberkante Spiegelfläche	$m_1$	820 - 850	820 - 850	820 - 850	820 - 850 mm
Abstand OKFF bis Unterkante Waschtisch	$m_2$	700 - 730	700 - 730	700 - 730	700 - 730 mm
Abstand OKFF bis Mitte Wasserzulauf	$m_3$	570 - 600	570 - 600	570 - 600	570 - 600 mm
Abstand OKFF bis Mitte Ablauföffnung Wandanschluss	$m_4$	520 - 580	520 - 580	520 - 580	520 - 580 mm
Abstand Unterkante bis Mitte Befestigungsloch	$m_5$	65	65	65	65 mm
Äußerer Abstand Befestigungslöcher	$n_1$			780	1040 mm
Innerer Abstand Befestigungslöcher	$n_2$	280	280	280	280 mm
Abstand Warm-/Kaltwasserzulauf	$n_3$	80 - 150	80 - 150	80 - 150	80 - 150 mm
Nettogewicht		12	13	18	23 kg