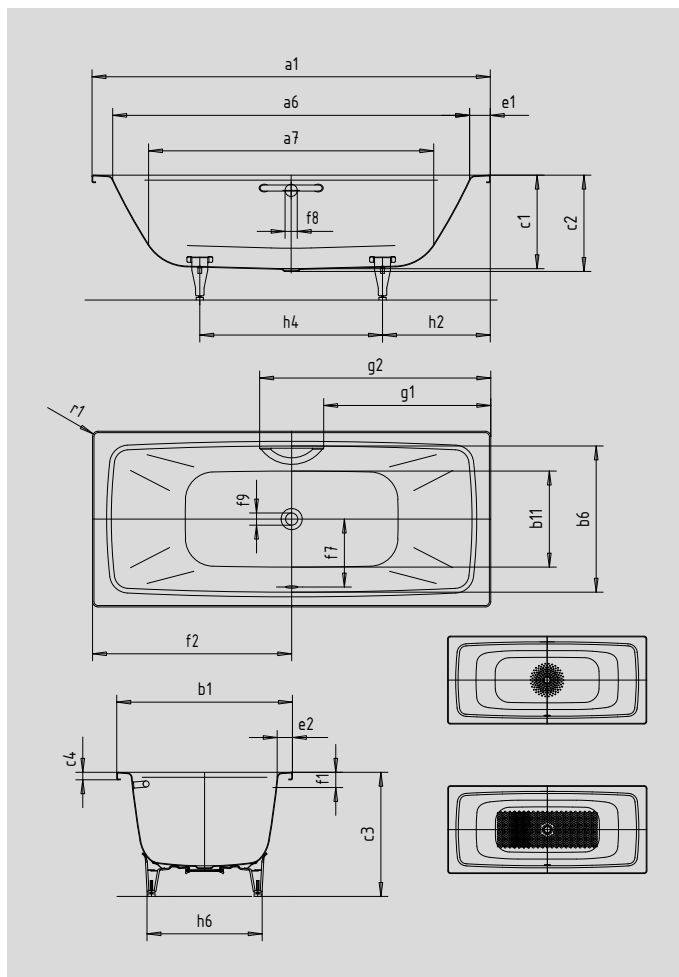


# CAYONO DUO

- moderne Rechteckbadewanne, geradlinig und geringe Radien
- Perfect Match zur CAYONO Modellfamilie
- zwei ergonomisch angenehm geformte Rückenschrägen und der mittig platzierte Ab-/Überlauf ermöglichen das bequeme Baden zu Zweit
- großvolumiger Innenraum für hohen Liegekomfort
- aus KALDEWEI Stahl-Email



Abbildung ähnlich



Modell		724	725
Äußere Länge	$a_1$	1700	1800 mm
Innere Länge (oben)	$a_6$	1540	1640 mm
Innere Länge (unten)	$a_7$	1220	1320 mm
Äußere Breite	$b_1$	750	800 mm
Innere Breite (oben)	$b_6$	624	674 mm
Innere Breite (unten)	$b_{11}$	410	460 mm
Tiefe Innen	$c_1$	400	400 mm
Tiefe inklusive Ablaufloch	$c_2$	410	410 mm
Höhe mit Füßen	$c_3$	545 - 580	539 - 573 mm
Randhöhe	$c_4$	32	32 mm
Randbreite Fußseite; Längsseite	$e_1; e_2$	80; 63	80; 63 mm
Abstand Oberkante bis Mitte Überlaufloch	$f_1$	70	70 mm
Abstand Wannrand bis Mitte Ablaufloch	$f_2$	850	900 mm
Abstand Mitte Ab- bis Mitte Überlaufloch	$f_7$	305	330 mm
Durchmesser Überlaufloch	$f_8$	Ø 52	Ø 52 mm
Durchmesser Ablaufloch	$f_9$	Ø 52	Ø 52 mm
Abstand Wannrand (Fußseite) bis Anfang Griff	$g_1$	713	763 mm
Abstand Wannrand (Fußseite) bis Ende Griff	$g_2$	987	1037 mm
Abstand Fußseite Wannrand bis Mitte Fuß	$h_2$	513	526 mm
Abstand zwischen den Füßen	$h_4$	675	749 mm
Fußbreite max.	$h_6$	475	526 mm
Äußerer Radius	$r_1$	23	23 mm
Nutzzinhalt		130	160 l
Nettogewicht		48	54 kg
Antislip Durchmesser		Ø 289	Ø 435 mm
Vollantislip		855 x 315	935 x 375 mm

Achtung, bei einigen Whirlsystemen kommt es zu Systemüberständen. Nähere Informationen entnehmen Sie bitte der Technischen Info für Whirlsysteme.  
Fertigungstechnische Änderungen, Toleranzen und Irrtümer vorbehalten. Nettogewicht gerundet. Nutzzinhalt = Wasserinhalt abzgl. durchschnittlich 70 Ltr. Verdrängung.

**KALDEWEI**