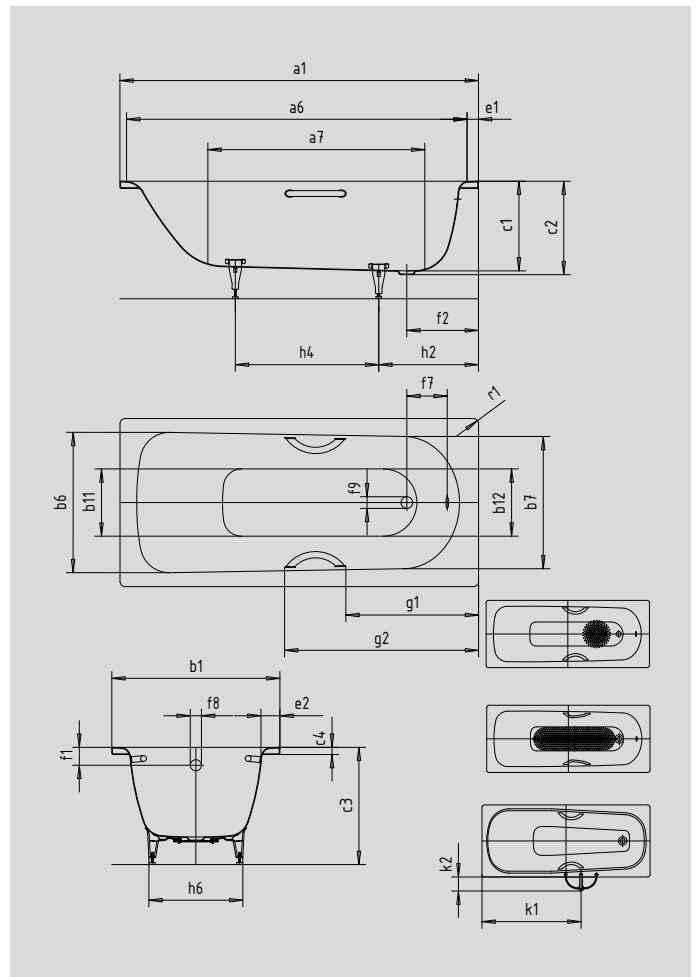


# SANIFORM PLUS SANIFORM PLUS STAR

- einsitzige Wanne mit am Fußende positioniertem Ablauf
- klassische Viereckvariante
- auch mit Griffen erhältlich
- aus KALDEWEI Stahl-Email



Abbildung ähnlich



Modell		360	330	361	331	332	372	333
Äußere Länge	$a_1$	1400	1400	1500	1500	1600	1600	1600 mm
Innere Länge (oben)	$a_6$	1230	1230	1330	1330	1430	1430	1430 mm
Innere Länge (unten)	$a_7$	850	850	950	950	1050	1050	1050 mm
Äußere Breite	$b_1$	700	700	700	700	700	750	750 mm
Innere Breite (oben)	$b_6; b_7$	550; 530	550; 530	550; 530	550; 530	550; 530	600; 580	600; 580 mm
Innere Breite (unten)	$b_{11}; b_{12}$	390; 350	390; 350	390; 350	390; 350	390; 350	440; 400	440; 400 mm
Tiefe Innen	$c_1$	400	400	400	400	400	400	400 mm
Tiefe inklusive Ablaufloch	$c_2$	410	410	410	410	410	410	410 mm
Höhe mit Füßen	$c_3$	545 - 560	545 - 560	545 - 560	545 - 560	545 - 560	545 - 560	545 - 560 mm
Randhöhe	$c_4$	32	32	32	32	32	32	32 mm
Randbreite Fußseite; Längsseite	$e_1; e_2$	70; 75	70; 75	70; 75	70; 75	70; 75	70; 75	70; 75 mm
Abstand Oberkante bis Mitte Überlaufloch	$f_1$	63	63	63	63	63	63	63 mm
Abstand Wannenrand bis Mitte Ablaufloch	$f_2$	310	310	320	320	310	310	310 mm
Abstand Mitte Ab- bis Mitte Überlaufloch	$f_7$	212	212	222	222	212	218	218 mm
Durchmesser Überlaufloch	$f_8$	Ø 52	Ø 52	Ø 52	Ø 52	Ø 52	Ø 52	Ø 52 mm
Durchmesser Ablaufloch	$f_9$	Ø 52	Ø 52	Ø 52	Ø 52	Ø 52	Ø 52	Ø 52 mm
Abstand Wannenrand (Fußseite) bis Anfang Griff	$g_1$		484		534	584		584 mm
Abstand Wannenrand (Fußseite) bis Ende Griff	$g_2$		759		809	859		859 mm
Abstand Fußseite Wannenrand bis Mitte Fuß	$h_2$	455	455	445	445	450	445	445 mm
Abstand zwischen den Füßen	$h_4$	445	445	555	555	600	640	640 mm
Fußbreite max.	$h_6$	380	380	380	380	380	430	430 mm
Äußerer Radius	$r_1$	23	23	23	23	23	23	23 mm
Nutzinhalt		67	67	82	82	93	107	107 l
Nettogewicht		39	39	41	41	46	46	46 kg
Antislip Durchmesser		Ø 288	Ø 288	Ø 288	Ø 288	Ø 288	Ø 288	Ø 288 mm
Vollantislip		600 x 220	600 x 220	600 x 220	600 x 220	600 x 220	600 x 220	600 x 220 mm

Achtung, bei einigen Whirlsystemen kommt es zu Systemüberständen. Nähere Informationen entnehmen Sie bitte der Technischen Info für Whirlsysteme.  
Fertigungstechnische Änderungen, Toleranzen und Irrtümer vorbehalten. Nettogewicht gerundet. Nutzinhalt = Wasserinhalt abzgl. durchschnittlich 70 Ltr. Verdrängung.

**KALDEWEI**