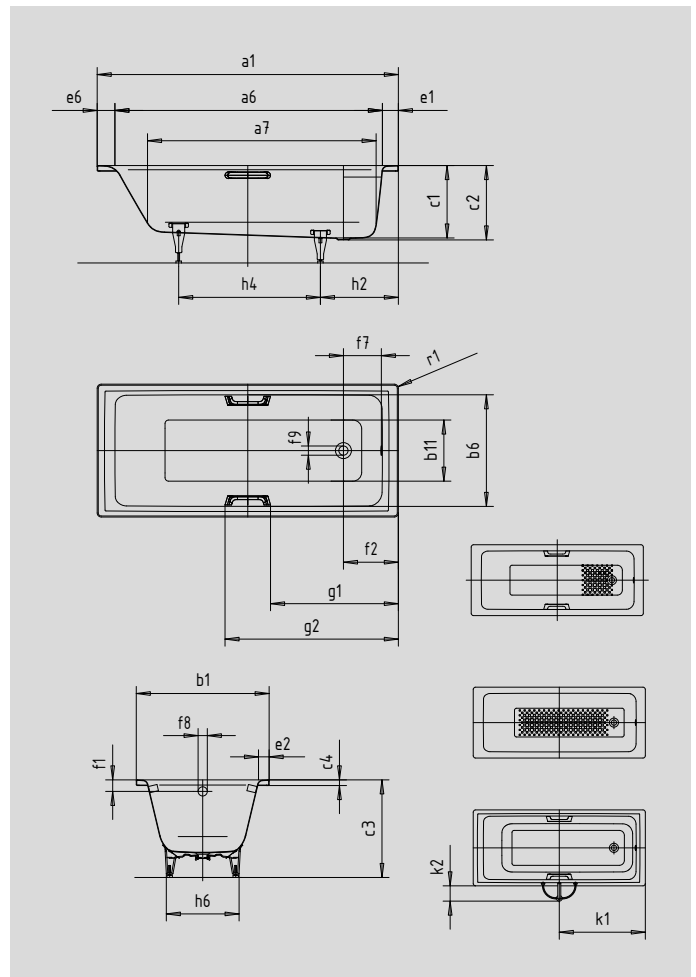


PURO PURO STAR

- geradliniges, puristisches Design
- klassische Viereckvariante
- einsitzige Wanne mit am Fußende positioniertem Ablauf
- Perfect Match zur PURO Modellfamilie
- aus KALDEWEI Stahl-Email



Abbildung ähnlich



GRIF NOBLER PURISMUS



Modell		683	685	687	689	652	654
Äußere Länge	a ₁	1600	1600	1700	1700	1700	1700 mm
Innere Länge (oben)	a ₆	1410	1410	1510	1510	1510	1510 mm
Innere Länge (unten)	a ₇	1180	1180	1280	1280	1280	1280 mm
Äußere Breite	b ₁	700	700	700	700	750	750 mm
Innere Breite (oben)	b ₆	580	580	580	580	620; 590	620 mm
Innere Breite (unten)	b ₁₁	410	410	410	410	460; 485	460 mm
Tiefe Innen	c ₁	410	410	410	410	410	410 mm
Tiefe inklusive Ablaufloch	c ₂	420	420	420	420	420	420 mm
Höhe mit Füßen	c ₃	552 - 572	552 - 572	555 - 565	555 - 565	554 - 568	554 - 568 mm
Randhöhe	c ₄	32	32	32	32	32	32 mm
Randbreite Fußseite; Längsseite; Kopfseite	e ₁ ; e ₂ ; e ₆	90; 60; 100	90; 60; 100	90; 60; 100	90; 60; 100	90; 60; 100	90; 60; 100 mm
Abstand Oberkante bis Mitte Überlaufloch	f ₁	65	65	65	65	65	65 mm
Abstand Wannrand bis Mitte Ablaufloch	f ₂	310	310	310	310	310	310 mm
Abstand Mitte Ab- bis Mitte Überlaufloch	f ₇	214	214	214	214	214	214 mm
Durchmesser Überlaufloch	f ₈	Ø 52	Ø 52	Ø 52	Ø 52	Ø 52	Ø 52 mm
Durchmesser Ablaufloch	f ₉	Ø 52	Ø 52	Ø 52	Ø 52	Ø 52	Ø 52 mm
Abstand Wannrand (Fußseite) bis Anfang Griff	g ₁		671		721		721 mm
Abstand Wannrand (Fußseite) bis Ende Griff	g ₂		929		979		979 mm
Abstand Fußseite Wannrand bis Mitte Fuß	h ₂	435	435	445	445	445	445 mm
Abstand zwischen den Füßen	h ₄	705	705	755	755	750	750 mm
Fußbreite max.	h ₆	410	410	420	420	470	470 mm
Abstand Wannrand bis mittlere Lochbohrung	k ₁	800	800	850	850	850	850 mm
max. Überstand	k ₂	151	151	151	151	151	151 mm
Äußerer Radius	r ₁	23	23	23	23	23	23 mm
Nutzinhalt		105	105	122	122	137	137 l
Nettogewicht		46	46	48	48	52	50 kg
Antislip		300 x 300	300 x 300	300 x 300	300 x 300	348 x 348	348 x 348 mm
Vollantislip		708 x 252	708 x 252	876 x 252	876 x 252	924 x 348	924 x 348 mm

Achtung, bei einigen Whirlsystemen kommt es zu Systemüberständen. Nähere Informationen entnehmen Sie bitte der Technischen Info für Whirlsysteme.
Fertigungstechnische Änderungen, Toleranzen und Irrtümer vorbehalten. Nettogewicht gerundet. Nutzinhalt = Wasserinhalt abzgl. durchschnittlich 70 Ltr. Verdrängung.

KALDEWEI