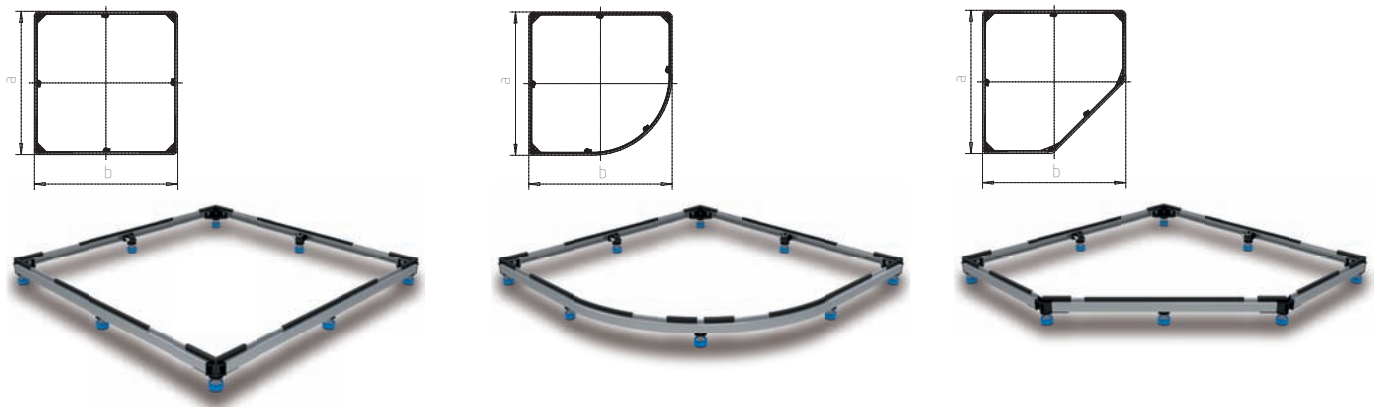
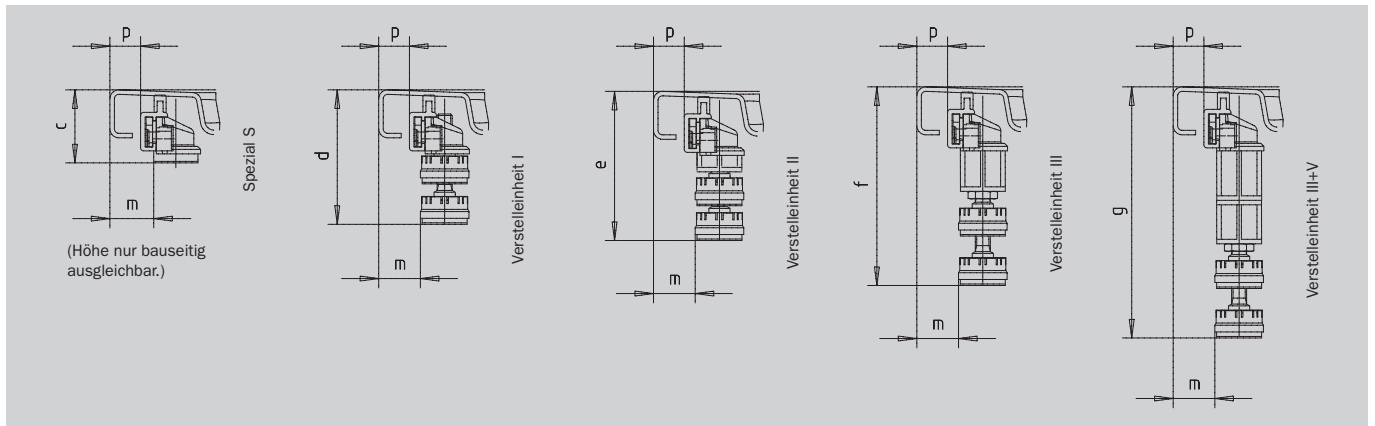


DUSCHWANNEN-FUSS-RAHMEN FR 5300

- geeignet für flache und superflache Duschwannen
- Größenanpassung bis maximal 90 x 90 cm bzw. 120 x 120 cm und 150 x 180 cm für quadratische und rechteckige Duschwannen sowie 100 x 100 cm für Viertelkreis- und Fünfeck-Duschwannen (Aluminium-Verbindungsprofile für alle kleineren Maße ablängbar)
- Füße sind schallgedämmt, optimale Schalldämmung nach DIN 4109/A1 in Verbindung mit dem Kaldewei Schalldämmset DWS



		rechteckige Duschwannen			Viertelkreis-Duschwannen	Fünfeck-Duschwannen
		90/90	120/120	150/180*	100/100	100/100
Äußere Länge	a	859	1159	1459	959	959 mm
Äußere Breite	b	859	1159	1459	959	959 mm
Einbauhöhe	c	49	49	49	49	49 mm
Einbauhöhe	d	63-77	63-77	63-77	63-77	63-77 mm
Einbauhöhe	e	75-99	75-99	75-99	75-99	75-99 mm
Einbauhöhe	f	97-131	97-131	97-131	97-131	97-131 mm
Einbauhöhe	g	131-164	131-164	131-164	131-164	131-164 mm
Abstand Wannenrand bis Rahmenprofil	p	20	20	20	20	20 mm
Abstand Wannenrand bis Fußkappe	m	28	28	28	28	28 mm

Duschwannen-Fuß-Rahmen FR	Modell Art.-Nr.	Abmessungen cm	EUR
für CONOFLAT, SUPERPLAN, SUPERPLAN XXL, LADOPLAN, DUSCHPLAN, DUSCHPLAN XXL	5300 5300 0012 0000	90 x 90	
	5300 5300 0013 0000	120 x 120	
	5300 5300 0014 0000	150 x 180*	
für ARRONDO	5300 5300 0017 0000	100 x 100	
für ZIRKON	5300 5300 0016 0000	100 x 100	
für CORNEZZA	5300 5300 0015 0000	100 x 100	

* Passend für Duschwannen von 130-180 cm.