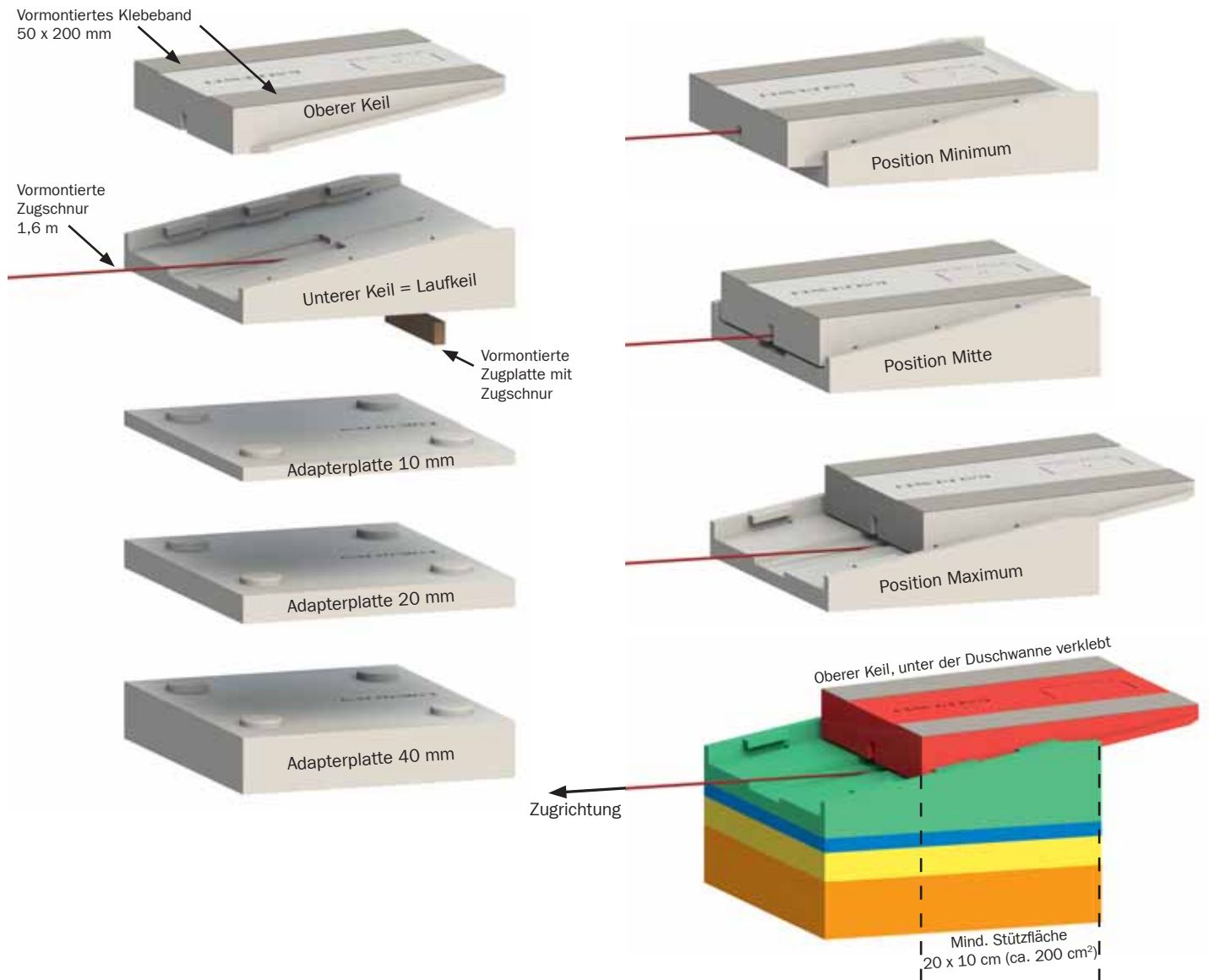


## MITTEN-ABSTÜTZ-SYSTEM MAS 5315 FÜR CONOFLAT



Höhenkombination (mm)		Stützeilhöhe (mm)		Aufbauhöhe CONOFLAT (mm)	
Variante	Adapterhöhe (mm)	von (min.)	bis (max.)	von (min.)	bis (max.)
A	–	50	67	63	80
B	10	60	77	73	90
C	20	70	87	83	100
D	10   20	80	97	93	110
E	40	90	107	103	120
F	10   40	100	117	113	130
G	20   40	110	127	123	140
H	10   20   40	120	137	133	150

## MITTEN-ABSTÜTZ-SYSTEM MAS 5315 FÜR CONOFLAT

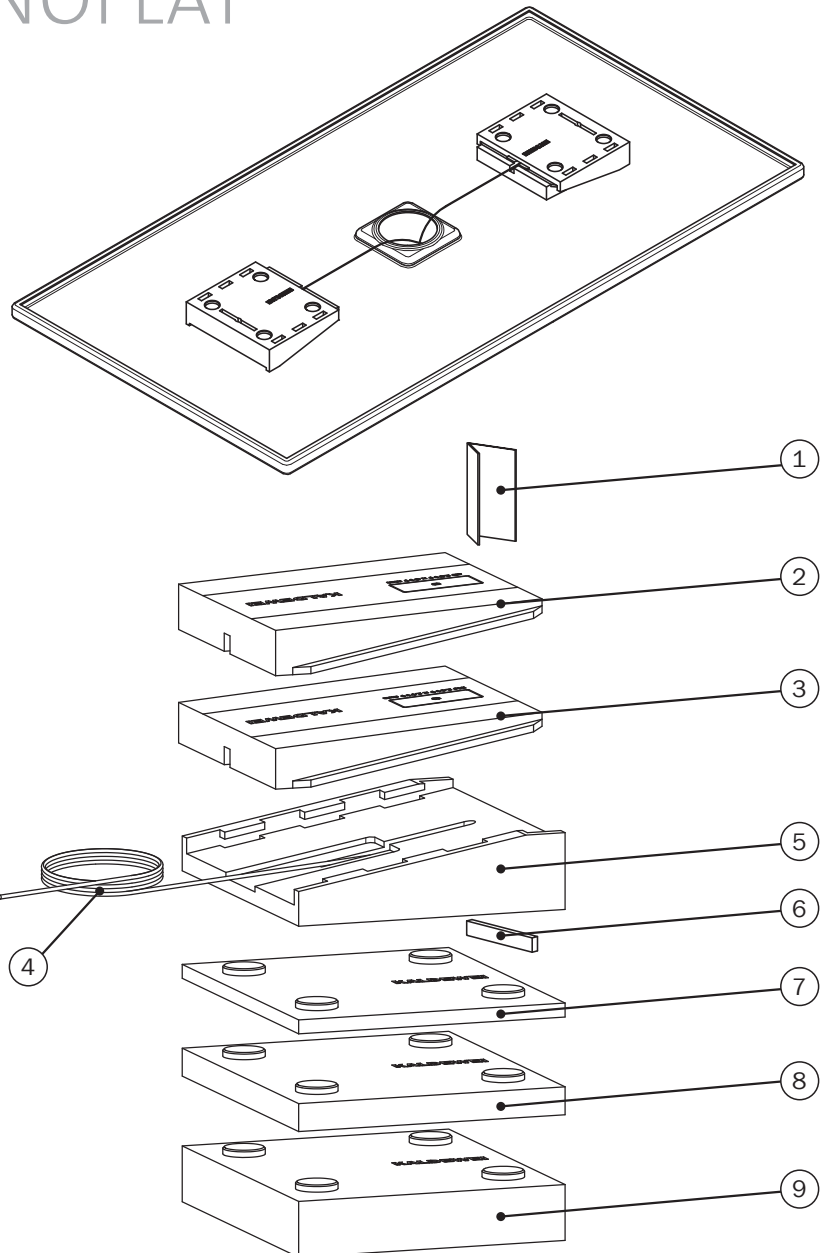
### ALLGEMEINES:

Für Duschwannen mit Montage- bzw. Einbau-rahmen (FR 5300/ESR II) ab einer Seitenlänge größer 90 cm empfiehlt Kaldewei eine großflächige Mittenabstützung.

Mit dem Mitten-Abstütz-System MAS 5315, das unter die Duschwanne geklebt wird, hat Kaldewei eine höhenverstellbare und trotzdem großflächige (mind. 2x200 cm<sup>2</sup>) Duschwannen-Abstützung entwickelt. Es handelt sich um zwei vormontierte verstellbare Styropor-Keil-Systeme. Dabei sind je nach Duschwannenabmessung unterschiedliche Keile zu nutzen. Das innovative System ist stufenlos verstellbar und bietet durch aufsteckbare Platten flexible Verstellmöglichkeiten.

In Verbindung mit einer CONOFLAT Duschwanne sind somit Aufbauhöhen von 63 bis 150 mm realisierbar. Das MAS 5315 erreicht Stützkeilhöhen zwischen 50 und 137 mm.

Art.-Nr.: 6880.7699.0000



### LIEFERUMFANG

Pos.	Menge	Einheit	Benennung
1	1	Stck.	Montagehinweise
2	2	Stck.	Oberer Keil für Duschwannen ab 1500 x 800 mm inkl. doppelseitiges Klebeband (vormontiert)
3	2	Stck.	Oberer Keil für Duschwannen bis 1400 x 1000 mm inkl. doppelseitiges Klebeband (vormontiert)
4	2	Stck.	Zugschnur 160 cm (vormontiert)
5	2	Stck.	Unterer Keil
6	2	Stck.	Zugholz
7	2	Stck.	Adapterplatte 10 mm
8	2	Stck.	Adapterplatte 20 mm
9	2	Stck.	Adapterplatte 40 mm