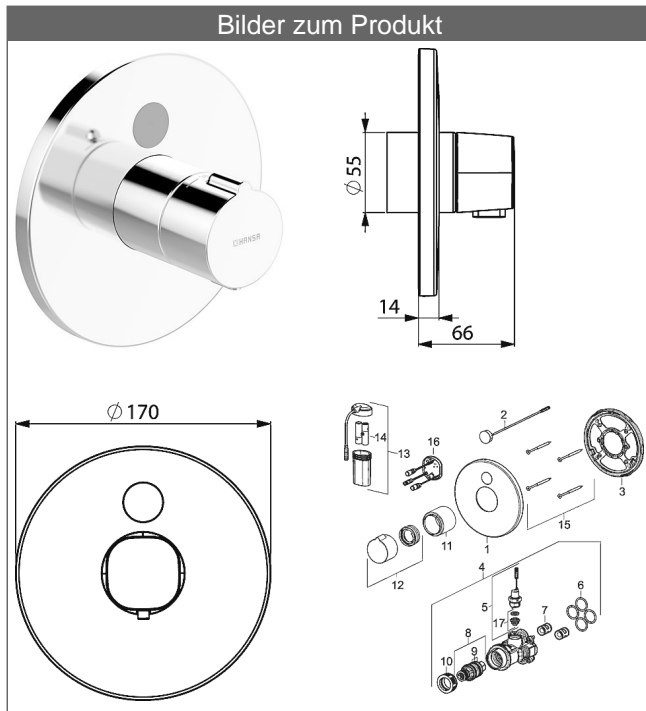


**HANSAELECTRA Fertigmontageset mit Funktionseinheit
Brause-Thermostat-Batterie, DN 15 (G 1/2)
passend zu HANSABLUEBOX Einbaukörper
Batteriebetrieb
berührungslos elektronisch gesteuert (Infrarot)**



Beschreibung

HANSAELECTRA Fertigmontageset mit Funktionseinheit
Brause-Thermostat-Batterie, DN 15 (G 1/2)
passend zu HANSABLUEBOX Einbaukörper
Batteriebetrieb
berührungslos elektronisch gesteuert (Infrarot)

P-IX (Prüfzeichen beantragt)

Durchflussmenge: 13 l/min, gemessen bei 3 bar Fließdruck

- Funktionseinheit bestehend aus:
- Rückflussverhinderer
- Sicherheitssperre gegen Verbrühen bei 38 °C
- Magnetventil
- Sensorempfindlichkeit: Naherkennung
- Wasserlaufzeit einstellbar von 15 bis 150 Sekunden (voreingestellt: 45 Sekunden)
- Einstellbare Elektronikfunktionen
- (-) Wassernachlaufzeit 1 bis 10 Sekunden (voreingestellt: 1 Sekunde)
- (-) Hygienespülung 12/24/48/72 Stunden (voreingestellt: Aus)
- Batterien: 2 x 1,5 V Lithium Batterien (LR91/FR6/AA)
- Batterie-Leer-Anzeige
- Dekorset bestehend aus:
- Temperaturwählgriff mit Sicherheitssperre bei 38 °C
- Hülse und Wandrosette
- Rosettenträger
- inkl. nachrüstbarer Temperaturverriegelung bei ca. 38 °C
- Dekorsets der Serie HANSAELECTRA bitte nur in Verbindung mit HANSABLUEBOX 8001 verwenden.

HANSA 3.4 Thermostat-Regelteil ohne Absperrung

Produktnummer: 59914114

Anzahl in Stückliste: 1

(-) Schmutzfangsiebe

(-) Wachs-Dehnstoffelement

(-) nicht steigende Spindel

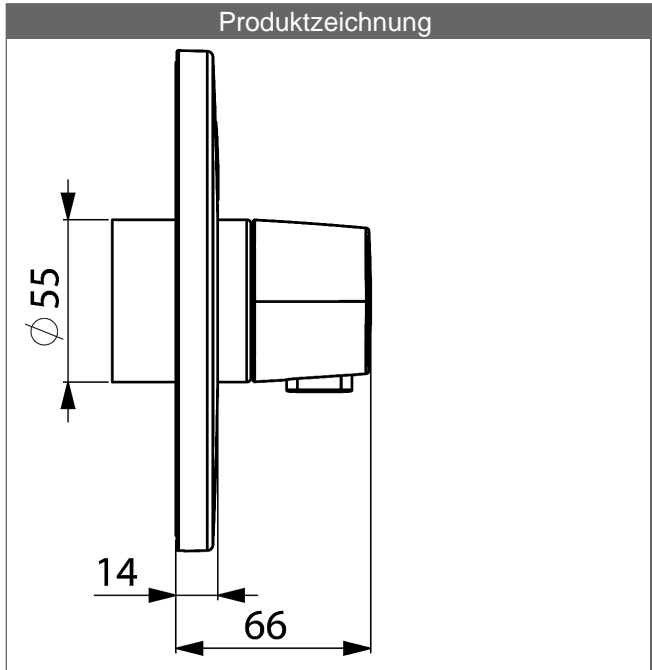
Variante	Art.-Nr.
verchromt	81909001



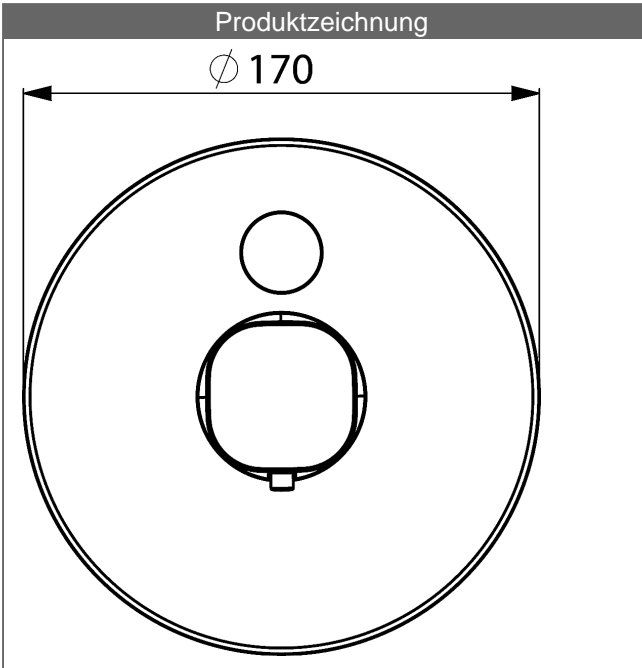
Produktbild



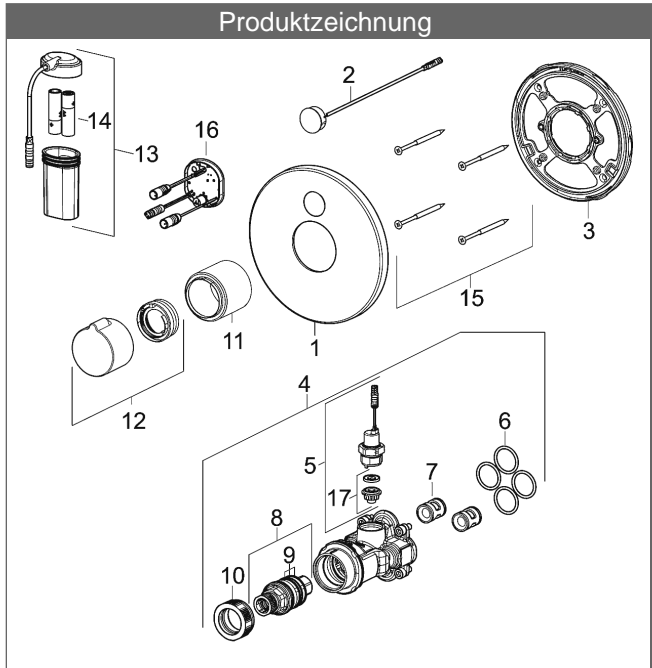
Produktzeichnung




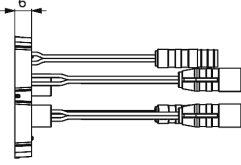
Produktzeichnung



Produktzeichnung



Zugehörige Produkte

Produktbild:	Beschreibung:	Artikelnummer:
	<p>HANSABLUEBOX Grundeinheit Unterputz-Einbaukörper</p> <p>mit Vorabspernung</p>	<p>80010000</p>
	<p>HANSA Einbaumodul</p> <p>zur Netzversorgung von Batterie-Elektronik-Armaturen</p>	<p>58360800</p>