

taurus

CLIMA TURBO 2000

Termoconvector

Termoconvector

Convactor Heater

Thermoconvecteur

Wärmekonvektor

Termoconvettore

Convactor térmico

Thermoconvector

Grzejnik

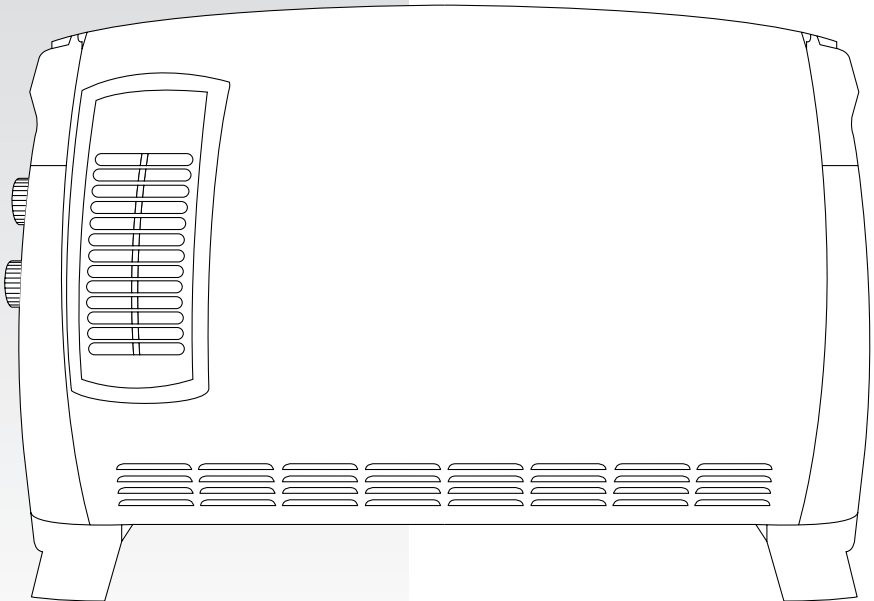
Θερμοπομπός

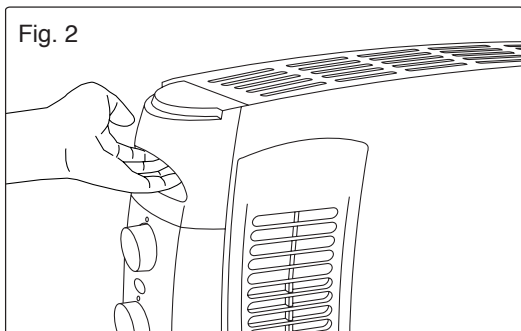
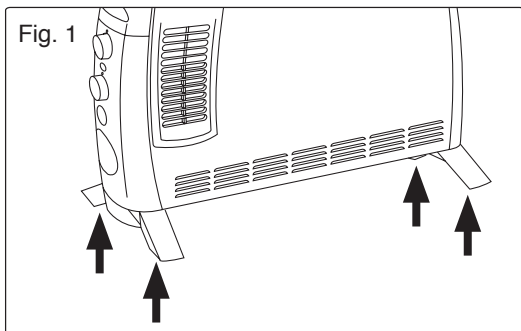
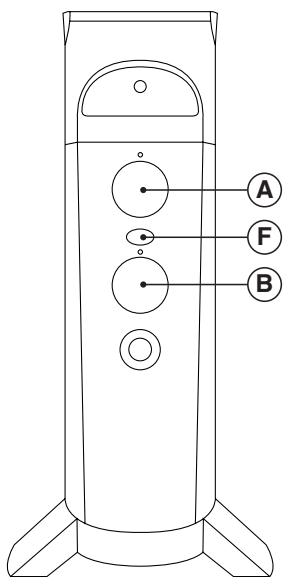
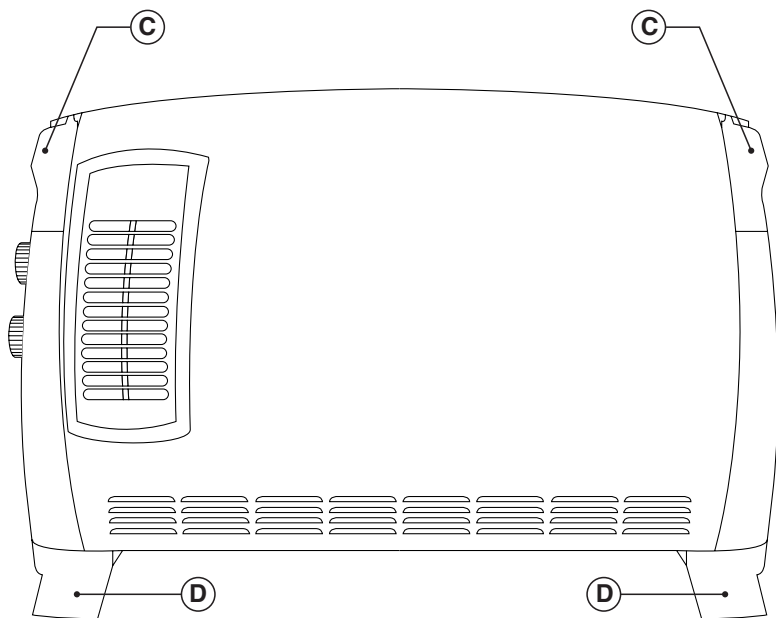
Тепловентилятор

Termoconvector

Термоконвектор

جهاز تدفئة ترموكونفريتور





Termoconvector Clima Turbo 2000



Distinguido cliente:

Le agradecemos que se haya decidido por la compra de un producto de la marca TAURUS. Su tecnología, diseño y funcionalidad, junto con el hecho de superar las más estrictas normas de calidad le comportarán total satisfacción durante mucho tiempo.

Descripción

- A Botón de control de potencia
- B Termostato
- C Asas de transporte
- D Pies base
- E Tornillos
- F Piloto luminoso

Leer atentamente este folleto de instrucciones antes de poner el aparato en marcha y guardarlo para posteriores consultas.



Consejos y advertencias de seguridad

PRECAUCIÓN: Algunas partes de este producto pueden ponerse muy calientes y causar quemaduras. Debe ponerse atención particular cuando los niños y las personas vulnerables estén presentes.

- El aparato no debe colocarse debajo de una base de toma de corriente.
- Los niños menores de 3 años deben mantenerse fuera del alcance del aparato a menos que sean continuamente supervisados
- Los niños desde 3 años y menores de 8 años deben sólo encender/apagar el aparato siempre que éste haya sido colocado o instalado en su posición de funcionamiento normal prevista y que sean supervisados o hayan recibido

instrucciones relativas al uso del aparato de una forma segura y entiendan los riesgos que el aparato tiene.

- Este aparato puede ser utilizado por personas no familiarizadas con su uso, personas discapacitadas o niños mayores de 8 años siempre que lo hagan bajo supervisión o hayan recibido formación sobre el uso seguro del aparato y entiendan los peligros que comporta.
 - Los niños no deben realizar operaciones de limpieza o mantenimiento del aparato a menos que tengan la supervisión de un adulto.
 - Los niños desde 3 años y menores de 8 años no deben enchufar, regular y limpiar el aparato o realizar operaciones de mantenimiento
 - Este aparato no es un juguete. Los niños deben estar bajo vigilancia para asegurar que no jueguen con el aparato.
 - No utilizar el aparato en las inmediaciones de una bañera, ducha o piscina.
- PRECAUCIÓN:** Con objeto de evitar un peligro debido al rearme no deseado del protector térmico, no se tiene que alimentar al aparato a través de un dispositivo interruptor externo, tal como un programador, o conectarlo a un circuito que se encienda y apague regularmente a través de la compañía de distribución de energía eléctrica.
- Si la conexión a la corriente está dañada, debe sustituirse. Llevar el aparato a un Servicio de Asistencia Técnica

autorizado. No intente desmontarlo o repararlo ya que puede existir peligro.



Este símbolo indica que el aparato no se debe cubrir.

-ATENCIÓN: A fin de evitar un sobrecalentamiento, no cubrir el aparato.

- Antes de conectar el aparato a la red, verificar que el voltaje indicado en la placa de características coincide con el voltaje de red.

- Conectar el aparato a una base de toma de corriente provista de toma de tierra y que soporte como mínimo 16 amperios.

- La clavija del aparato debe coincidir con la base eléctrica de la toma de corriente. Nunca modificar la clavija. No usar adaptadores de clavija.

- Usar el aparato en una zona bien ventilada.

- Mantener alejados a niños y curiosos mientras maneje este aparato.

- Situar el aparato sobre una superficie horizontal, plana, estable y apta para soportar altas temperaturas, alejada de otras fuentes de calor y de posibles salpicaduras de agua.

- Situar el aparato lejos de material combustible, tales como materiales textiles, cartón, papel, etc.

- Situar el aparato a una distancia mínima de 50 cm de materiales combustibles, tales como cortinas, muebles...

- No situar material combustible en las inmediaciones del aparato.

- Evitar que tanto la entrada como la salida de aire queden total o parcialmente tapadas por muebles, cortinajes, ropas, etc., existirá riesgo de incendio.

- No utilizar el aparato con el cable eléctrico o la clavija dañados.

- Si alguna de las envolventes del aparato se rompe, desconectar inmediatamente el aparato de la red para evitar la posibilidad de sufrir un choque eléctrico.

- **ADVERTENCIA:** Mantener el aparato seco.

- **ADVERTENCIA:** No utilizar el aparato cerca del agua.

- No utilizar el aparato con las manos o los pies húmedos, ni con los pies descalzos.

- Nunca usar el cable eléctrico para levantar, transportar o desenchufar el aparato.

- No enrollar el cable eléctrico de conexión alrededor del aparato.

- No dejar que el cable eléctrico de conexión quede atrapado o arrugado.

- No dejar que el cable eléctrico quede en contac-

to con las superficies calientes del aparato.

Mantener el aparato lejos de fuentes de calor, aceites, cantos vivos o piezas en movimiento.

- Verificar el estado del cable eléctrico de conexión. Los cables dañados o enredados aumentan el riesgo de choque eléctrico.

- Este aparato no es apto para su uso en el exterior.

Caso de usar el aparato en el exterior, use una prolongación de cable eléctrico adecuada para uso exterior.

- El cable de alimentación debe ser examinado regularmente en busca de signos de daño, y si está dañado, el aparato no tiene que usarse

- Es recomendable como protección adicional en la instalación eléctrica que alimenta el aparato, el disponer de un dispositivo de corriente diferencial con una sensibilidad máxima de 30. Pregunte a un instalador competente.

- No utilizar ni guardar el aparato a la intemperie.

- No exponer el aparato a la lluvia o condiciones de humedad. El agua que entre en el aparato aumentará el riesgo de choque eléctrico.

- No tocar la clavija de conexión con las manos mojadas.

- No usar el aparato, en el caso de personas insensibles al calor (ya que el aparato tiene superficies calefactadas).

- No tocar las partes calefactadas del aparato, ya que puede provocar graves quemaduras.

- La temperatura de las superficies accesibles puede ser elevada cuando el aparato está en funcionamiento.

Utilización y cuidados:

- Antes de cada uso, desenrollar completamente el cable de alimentación del aparato.

- No usar el aparato si su dispositivo de puesta en marcha/paro no funciona.

- No retirar los pies base del aparato.

- No mover el aparato mientras está en uso.

- Utilizar las asas del aparato para sostenerlo o desplazarlo.

- No utilizar el aparato inclinado, ni darle la vuelta.

- No dar la vuelta al aparato mientras está en uso o conectado a la red.

- Si se usa el aparato en un cuarto de baño o similar, desenchufar el aparato de la red cuando no se use, aunque sea por poco tiempo, ya que la proximidad del agua presenta un riesgo, incluso en el caso de que el aparato esté desconectado.

- Desenchufar el aparato de la red cuando no se use y antes de realizar cualquier operación de limpieza.

- Este aparato está pensado únicamente para un uso doméstico, no para uso profesional o

industrial.

- Guardar este aparato fuera del alcance de los niños y/o personas discapacitadas.
- No guardar el aparato si todavía está caliente.
- Mantener y guardar el aparato en un lugar seco, sin polvo y alejado de la luz del sol.
- Verificar que las rejillas de ventilación del aparato no queden obstruidas por polvo, suciedad u otros objetos.
- No dejar nunca el aparato conectado y sin vigilancia. Además ahorrará energía y prolongará la vida del aparato.
- No utilizar el aparato sobre ninguna parte del cuerpo de una persona o animal.
- No usar el aparato para secar prendas textiles de ningún tipo.

Servicio:

- Cerciorarse de que el servicio de mantenimiento del aparato sea realizado por personal especializado, y en el supuesto de precisar consumibles/recambios, éstos sean originales.
- **PRECAUCIÓN:** Existe el riesgo de incendio en caso de que la limpieza del aparato no se realice conforme a estas instrucciones.
- Toda utilización inadecuada, o en desacuerdo con las instrucciones de uso, puede comportar peligro, anulando la garantía y la responsabilidad del fabricante.

Instalación

- Asegúrese de que ha retirado todo el material de embalaje del producto.
- Situar el aparato lejos de material combustible, tales como materiales textiles, cartón, papel, etc.
- Situar el aparato a una distancia mínima de 50 cm de materiales combustibles, tales como cortinas, muebles...
- Evitar que tanto la entrada como la salida de aire queden total o parcialmente tapadas por muebles, cortinajes, ropas, etc., existiría riesgo de incendio.
- No cubrir u obstruir ninguna de las aperturas del aparato.
- La clavija debe ser fácilmente accesible para poder desconectarla en caso de emergencia.
- Para una mayor eficiencia el aparato debe situarse en una ubicación donde la temperatura ambiente se encuentre entre 12 y 32°C.
- El aparato debe funcionar con sus pies base acoplados.

Montaje de los pies base:

- El aparato dispone de unos pies base anti-deslizantes (E) sobre el que se puede apoyar el producto.

- Para montar la base, colocar el aparato boca abajo.
- Posicionar la base al cuerpo del aparato.
- Fijar la base mediante las palomillas suministradas (Fig. 1).
- Volver a dar la vuelta al aparato y comprobar el buen funcionamiento de la base.



Modo de empleo

Notas previas al uso:

- Asegúrese de que ha retirado todo el material de embalaje del producto.

Uso:

- Desenrollar completamente el cable antes de enchufar.
- Situar el aparato correctamente acoplado en su base.
- Enchufar el aparato a la red eléctrica.
- Orientar el aparato para dirigir el flujo de aire hacia la dirección deseada.
- Poner en marcha el aparato, utilizando el interruptor de control de potencia.
- El piloto luminoso (G) se encenderá.
- Seleccionar la potencia deseada.
- Girar el mando termostato hasta situarlo en la posición que corresponda a la temperatura deseada.
- Durante el uso del aparato el piloto luminoso (G) se conectará y desconectará de forma automática, indicado de este modo el funcionamiento de los elementos calefactores para mantener la temperatura deseada.

Una vez finalizado el uso del aparato:

- Seleccionar la posición mínima (MIN) accionando el mando termostato.
- Apagar el aparato, utilizando el interruptor de control de potencia.
- Desenchufar el aparato de la red eléctrica.
- Limpiar el aparato.

Asa(s) de transporte:

- Este aparato dispone de un asa en su parte lateral para hacer fácil y cómodo su transporte (Fig. 2).

Protector térmico de seguridad:

- El aparato dispone de un dispositivo térmico de seguridad que protege al aparato de cualquier sobrecalentamiento.
- Si el aparato se conecta y desconecta alternativamente, sin que ello se deba a la acción del termostato de ambiente, verificar que no haya

ningún obstáculo que impida o dificulte la entrada o salida normal del aire el aparato, luego proceda a desenchufarlo de la red, y espere unos 15 minutos antes de volver a conectarlo. Si sigue sin funcionar, acudir a uno de los servicios de asistencia técnica autorizados.



Limpieza

- Desenchufar el aparato de la red y dejarlo enfriar antes de iniciar cualquier operación de limpieza.
- Limpiar el aparato con un paño húmedo impregnado con unas gotas de detergente y secarlo después.
- No utilizar disolventes, ni productos con un factor ph ácido o básico como la lejía, ni productos abrasivos, para la limpieza del aparato.
- No deje entrar agua u otro líquido por las aberturas de ventilación para evitar daños en las partes operativas interiores del aparato.
- No sumergir el aparato en agua u otro líquido, ni ponerlo bajo el grifo.
- NOTA: Cuando se ponga el aparato en marcha en función calefactor, después de estar una larga temporada parado o funcionando solo con la función ventilador, es posible que desprenda al principio un ligero humo, sin ninguna consecuencia, debido a que se está quemando el polvo y otras partículas acumuladas en el elemento calefactor.



Anomalías y reparación

- En caso de avería llevar el aparato a un Servicio de Asistencia Técnica autorizado. No intente desmontarlo o repararlo ya que puede existir peligro.

Para productos de la Unión Europea y/o en caso de que así lo exija la normativa en su país de origen:

Ecología y reciclabilidad del producto

- Los materiales que constituyen el envase de este aparato, están integrados en un sistema de recogida, clasificación y reciclado de los mismos. Si desea deshacerse de ellos, puede utilizar los contenedores públicos apropiados para cada tipo de material.
- El producto está exento de concentraciones de sustancias que se puedan considerar dañinas para el medio ambiente.



Este símbolo significa que si desea deshacerse del producto, una vez transcurrida la vida del mismo, debe depositarlo por los medios adecuados a manos de un gestor de residuos autorizado para la recogida selectiva de Residuos de Aparatos Eléctricos y Electrónicos (RAEE).

Este aparato cumple con la Directiva 2014/95/EU de Baja Tensión y con la Directiva 2014/108/EU de Compatibilidad Electromagnética.

Termoconvector Clima Turbo 2000



Benvolgut client,

Us agraïm que us hàgiu decidit a comprar un producte de la marca TAURUS.

La seva tecnologia, disseny i funcionalitat, i el fet d'haver superat les normes de qualitat més estrictes, us garanteixen una satisfacció total durant molt de temps.

Descripció

- A Interruptors de control de potència
- B Termòstat
- C Nanses de transport:
- D Peus base
- E Cargols
- F Pilot lluminós

- Abans d'engegar l'aparell, llegiu atentament aquest full d'instruccions i conserveu-lo per a consultes posteriors.

Consells i advertiments de seguretat

PRECAUCIÓ: Algunes parts d'aquest producte poden estar molt calentes i ocasionar cremades. Feu especial atenció quan els nens i les persones vulnerables estiguin presents

- L'aparell no s'ha de col·locar sota una base de presa de corrent.

- Els nens menors de 3 anys han de mantenir-se fora de l'abast de l'aparell a menys que estiguin contínuament supervisats.

- Els nens a partir de 3 anys i menors de 8 només han d'encendre/apagar l'aparell quan aquest hagi estat col·locat o instal·lat en la seva posició de funcionament normal prevista i sempre que estiguin supervisats o hagin rebut instruccions relatives a l'ús de l'aparell de manera segura i entenguin els riscos

que té l'aparell.

- Aquest aparell pot ser utilitzat per persones no familiaritzades amb el seu ús, persones discapacitades o nens sempre que ho facin sota supervisió o bé hagin rebut formació sobre l'ús segur de l'aparell i entenguin els perills que comporta.

- Els nens no han de realitzar operacions de neteja ni de manteniment de l'aparell si no tenen la supervisió d'un adult.

- Els nens a partir de 3 anys i menors de 8 no han d'endollar, regular i netejar l'aparell, ni dur a terme operacions de manteniment.

- Aquest aparell no és cap joguina. Els nens han d'estar sota vigilància per assegurar que no juguin amb l'aparell.

- No utilitzeu l'aparell a prop d'una banys, una dutxa o una piscina.

PRECAUCIÓ: Per tal d'evitar un perill degut al rearmament no desitjat del protector tèrmic, no s'ha d'alimentar l'aparell a través d'un dispositiu interruptor extern, com ara un programador, ni connectar-lo a un circuit que s'engegui i apaugui regularment a través de la companyia de distribució d'energia elèctrica.

- Si la connexió a la xarxa està malmesa, s'ha de substituir. Porteu l'aparell a un Servei d'Assistència Tècnica autoritzat.



Aquest símbol significa que l'aparell no s'ha de cobrir.

- **ATENCIÓ:** Per evitar un possible sobreescalfament, no tapeu l'aparell.

- Abans de connectar l'aparell a la xarxa, verifiqueu que el voltatge que s'indica a la placa de característiques coincideix amb el voltatge de xarxa.

- Connecteu l'aparell a una base de presa de corrent equipada amb presa de terra i que suporti com a mínim 16 amperes.

- La clavilla de l'aparell ha de coincidir amb la base elèctrica de la presa de corrent. No modifiqueu mai la clavilla. No feu servir adaptadors de clavilla.

- Utilitzeu l'aparell en una zona ben ventilada.

- Manteniu allunyats a nens i curiosos mentre feu servir l'aparell

- Col·loqueu l'aparell damunt d'una superfície plana, estable i apta per suportar altes temperatures, lluny d'altres fonts de calor i de possibles esquitxades d'aigua.

- Situeu l'aparell lluny de material combustible, tal com materials tèxtils, cartró, paper, etc.

- Col·loqueu l'aparell a una distància mínima de 50 cm de materials combustibles, tals com cortines, mobles...

- No situeu material combustible a les immediacions de l'aparell.

- Eviteu que tan l'entrada com la sortida d'aire quedin total o parcialment tapades per mobles, cortines, roba, etc., existiria risc d'incendi.

- No utilitzeu l'aparell amb el cable elèctric o la clavilla malmesos.

- Si algun dels embolcalls de l'aparell es trenca, desconnecteu l'aparell immediatament de la xarxa per evitar la possibilitat d'un xoc elèctric.

- ADVERTÈNCIA: Mantingueu l'aparell sec.

- ADVERTÈNCIA: No utilitzeu l'aparell prop de l'aigua.

- No utilitzeu l'aparell amb les mans o els peus humits ni descalços.

- No useu mai el cable elèctric per aixecar, transportar o desendollar l'aparell.

- No enrotlleu el cable elèctric de connexió al voltant de l'aparell.

- No deixeu que el cable elèctric de connexió quedi atrapat o arrugat.

- No deixeu que el cable de connexió quedi en contacte amb les superfícies calentes de l'aparell. Manteniu l'aparell allunyat de fonts de calor, olis, cantells vius o peces en moviment.

- Verifiqueu l'estat del cable elèctric de connexió. Els cables malmesos o embolicats augmenten el risc de xoc elèctric.

- Aquest aparell no és adequat per a ús en exteriors.

En cas que utilitzeu l'aparell a l'exterior, useu una prolongació de cable adient per al seu ús exterior.

- El cable d'alimentació s'ha d'examinar regular-

ment per comprovar si està malmès i, si ho està, l'aparell no s'ha de fer servir.

- Com a protecció addicional a la instal·lació elèctrica que alimenta l'aparell, és recomanable que tingueu un dispositiu diferencial de corrent amb una sensibilitat màxima de 30. Demaneu consell a un instal·lador competent.

- No utilitzeu ni guardeu l'aparell a la intempèrie.

- No exposeu l'aparell a la pluja o a condicions d'humitat. L'aigua que entri a l'aparell augmentarà el risc de xoc elèctric.

- No toqueu mai la clavilla de connexió amb les mans molles.

- No utilitzeu l'aparell en cas de persones insensibles al calor (l'aparell té superfícies calefactades).

- No toqueu les parts calefactades de l'aparell, ja que poden provocar cremades greus.

- La temperatura de les superfícies accessibles pot ser elevada quan l'aparell està en funcionament.

Utilització i cura:

- Abans de cada ús, desenrotlleu completament el cable d'alimentació de l'aparell.

- No useu l'aparell si el dispositiu d'engageda/aturada no funciona.

- No retireu els peus base de l'aparell.

- No moveu l'aparell mentre està en ús.

- Utilitzeu les nanses de l'aparell per sostenir-lo o desplaçar-lo.

- No utilitzeu l'aparell inclinat ni li doneu la volta.

- No capgireu l'aparell mentre està en ús o connectat a la xarxa.

- Si useu l'aparell en un lavabo o similar, desendol·leu-lo de la xarxa quan no l'utilitzeu, encara que sigui per poc temps, ja que la proximitat de l'aigua suposa un risc, fins i tot en cas que l'aparell estigui desconnectat.

- Desendol·leu l'aparell de la xarxa quan no l'utilitzeu i abans de netejar-lo.

- Aquest aparell està pensat exclusivament per a ús domèstic, no professional o industrial.

- Deseu aquest aparell fora de l'abast dels nens i/o persones discapacitades.

- No deseu l'aparell si encara està calent.

- Manteniu i deseu l'aparell en un lloc sec, sense pols i allunyat de la llum del sol.

- Verifiqueu que les reixes de ventilació de l'aparell no quedin obstruïdes per pols, brutícia o altres objectes.

- No deixeu mai l'aparell connectat i sense vigilància. A més, estalviareu energia i allargareu la vida de l'aparell.

- No utilitzeu l'aparell sobre cap part del cos d'una persona o animal.

- No useu l'aparell per assecar peces tèxtils de cap tipus.

Servei:

- Assegureu-vos que el servei de manteniment de l'aparell ha estat realitzat per personal especialitzat, i que en cas de precisar consumibles/recanvis, aquests són originals.
- PRECAUCIÓ: existeix el risc d'incendi en cas que la neteja de l'aparell no es realitzi conforme a aquestes instruccions.
- Una utilització inadequada o en desacord amb les instruccions d'ús suposa un perill i anul·la la garantia i la responsabilitat del fabricant.

Instal·lació

- Assegureu-vos que heu retirat tot el material d'embalatge del producte.
- Situeu l'aparell lluny de material combustible, tal com materials tèxtils, cartró, paper, etc.
- Col·loqueu l'aparell a una distància mínima de 50 cm de materials combustibles, tals com cortines, mobles...
- Eviteu que tan l'entrada com la sortida d'aire quedin total o parcialment tapades per mobles, cortines, roba, etc., existiria risc d'incendi.
- No cobriu ni obstruiu cap de les obertures de l'aparell.
- La clavella ha de ser fàcilment accessible per a poder desconnectar-la en cas d'emergència.
- Per a una major eficiència, situeu l'aparell en una ubicació on la temperatura ambient sigui entre 12 i 32°C.
- L'aparell ha de funcionar amb els seus peus base acoblats.

Muntatge dels peus base:

- L'aparell disposa d'uns peus base (E) sobre els quals es pot recolzar el producte.
 - Per a muntar la base, col·loqueu l'aparell boca avall.
- Posicioneu la base al cos de l'aparell.
- Fixeu la base mitjançant els permòdols subministrats (Fig. 1).
 - Torneu a donar la volta a l'aparell i comproveu el bon funcionament de la base.



Instruccions d'ús

Notes prèvies a l'ús:

- Assegureu-vos que heu retirat tot el material d'embalatge del producte.

Ús:

- Desenrotlleu completament el cable abans d'endollar-lo.
- Situeu l'aparell correctament acoblat sobre la seva base.

- Connecteu l'aparell a la xarxa elèctrica.
- Orienteu l'aparell per a dirigir el flux d'aire cap a la direcció desitjada.
- Engegueu l'aparell utilitzant l'interruptor de control de potència.
- El pilot lluminós (G) s'encendrà.
- Seleccioneu la potència desitjada.
- Gireu el comandament termòstat fins a situar-lo en la posició que correspongui a la temperatura desitjada.
- Durant l'ús de l'aparell, l'indicador lluminós (G) es connectarà i desconnectarà de manera automàtica, indicant així el funcionament dels elements calefactors per a mantenir la temperatura desitjada.

Un cop finalitzat l'ús de l'aparell:

- Seleccioneu la posició mínima (MIN) accionant el comandament termòstat
- Apagueu l'aparell utilitzant l'interruptor de control de potència.
- Desendol·leu l'aparell de la xarxa elèctrica.
- Netegeu l'aparell.

Nansa/es de transport:

- Aquest aparell disposa d'una nansa a la part lateral per fer-ne fàcil i còmode el transport (Fig. 2).

Protector tèrmic de seguretat:

L'aparell disposa d'un dispositiu tèrmic de seguretat que el protegeix de qualsevol sobreescalfament.

- Si l'aparell es connecta i desconnecta alternativament, sense que això sigui per l'acció del termòstat d'ambient, verifiqueu que no hi hagi cap obstacle que impedeixi o dificulti l'entrada o sortida normal de l'aire de l'aparell. Llavors procediu a desendollar-lo de la xarxa i espereu uns 15 minuts abans de tornar a connectar-lo. Si segueix sense funcionar, aneu a un dels serveis d'assistència tècnica autoritzats.



Neteja

- Desendol·leu l'aparell de la xarxa i deixeu-lo refredar abans de dur a terme qualsevol operació de neteja.
- Netegeu l'aparell amb un drap humit impregnat amb unes gotes de detergent i després eixugueu-lo.
- Per netejar l'aparell, no utilitzeu dissolvents ni productes amb un factor pH àcid o bàsic, com el lleixiu, ni productes abrasius.
- No deixeu entrar aigua ni cap altre líquid a través de les obertures de ventilació per evitar

danys a les parts operatives interiors de l'aparell.

- No submergiu l'aparell en aigua ni en cap altre líquid, ni el poseu sota l'aixeta.

- Nota: Quan es posi en marxa en funció calefactor, després d'estar una llarga temporada aturat o funcionant només amb la funció ventilador, és possible que despengui al principi un lleuger fum, sense cap conseqüència, a causa que s'està cremant la pols i altres partícules acumulades en l'element calefactor.



Anomalies i reparació

- En cas d'avaría, porteu l'aparell a un servei d'assistència tècnica autoritzat. No intenteu desmuntar-lo ni reparar-lo ja que pot haver-hi perill.

Per a productes de la Unió Europea i/o en cas que així ho exigeixi la normativa en el vostre país d'origen:

Ecologia i reciclabilitat del producte

- Els materials que componen l'envàs d'aquest electrodomèstic estan integrats en un sistema de recollida, classificació i reciclatge. Si desitja desfer-se'n, pot utilitzar els contenidors públics apropiats per a cada tipus de material.

Aquest producte està exempt de concentracions de substàncies que es puguin considerar perjudicials per al medi ambient.



Aquest símbol significa que si us voleu desfer del producte, un cop exhaurida la vida de l'aparell, l'heu de dipositar, a través dels mitjans adequats, a mans d'un gestor de residus autoritzat per a la recollida selectiva de Residus d'Aparells Elèctrics i Electrònics (RAEE).

Aquest aparell compleix la Directiva 2014/95/EU de Baixa Tensió i la Directiva 2014/108/EU de Compatibilitat Electromagnètica.

Convector Heater Clima Turbo 2000



Dear customer,

Many thanks for choosing to purchase a TAURUS brand product.

Thanks to its technology, design and operation and the fact that it exceeds the strictest quality standards, a fully satisfactory use and long product life can be assured.

Description

- A Power selector knob.
- B Thermostat control
- C Transport handles
- D Base feet
- E Screws
- F Pilot light

- Read these instructions carefully before switching on the appliance and keep them for future reference. Failure to follow and observe these instructions could lead to an accident.



Safety advice and warnings

CAUTION: Some parts of this product can become very hot and cause burns. Particular attention has to be given where children and vulnerable people are present.

- The appliance must not be placed below a power socket.
- Children of less than 3 years should be kept away unless continuously supervised.
- Children aged from 3 years and less than 8 years shall only switch on/off the appliance provided that it has been placed or installed in its intended normal operating position and they have been given supervision or instruction concerning use of the appliance in a safe way and understand the hazards involved.

- This appliance can be used by people unused to its handling, disabled people or children aged from 8 years and above if they have been given supervision or instruction concerning use of the appliance in a safe way and understand the hazards involved.

- Cleaning and user maintenance shall not be made by children unless they are supervised.

- Children aged from 3 years and less than 8 years shall not plug in, regulate and clean the appliance or perform user maintenance.

- This appliance is not a toy. Children should be supervised to ensure that they do not play with the appliance.

- Do not use the appliance near bathtubs, showers or swimming pools.

CAUTION: In order to avoid a hazard due to inadvertent resetting of the thermal protector, this appliance must not be supplied through an external switching device, such as a timer, or connected to a circuit that is regularly switched on and off by the utility

- If the connection to the mains has been damaged, it must be replaced, take the appliance to an authorised technical support service. Do not attempt to disassemble or repair the appliance by yourself in order to avoid a hazard.



This symbol means that product can't be covered.

- **CAUTION:** In order to prevent overheating do not cover the appliance.

- Ensure that the voltage indicated on the rating label matches the mains voltage before plugging in the appliance.
- Connect the appliance to a base with an earth socket withstanding a minimum of 16 amperes.
- The appliance's plug must fit into the mains socket properly. Do not alter the plug. Do not use plug adaptors.
- Use the appliance in a well ventilated area.
- Keep children and bystanders away when using this appliance.
- Place the appliance on a horizontal, flat, stable surface, suitable for withstanding high temperatures and away from other heat sources and contact with water.
- Keep the appliance away from flammable material such as textiles, cardboard or paper, etc.
- Place the appliance a minimum distance of 50cm away from combustible materials, such as curtains, furniture ...
- Do not place inflammable material near the appliance.
- Ensure that neither the air access nor exit become either totally or partially covered by drapery, clothing, etc., as this increases the risk of fire.
- Do not use the appliance if the cable or plug is damaged.
- If any of the appliance casings breaks, immediately disconnect the appliance from the mains to prevent the possibility of an electric shock.
- CAUTION: Maintain the appliance dry.
- CAUTION: Do not use the appliance near water.
- Do not use the appliance with damp hands or feet, or when barefooted.
- Do not force the power cord. Never use the power cord to lift up, carry or unplug the appliance.
- Do not wrap the power cord around the appliance.
- Do not clip or crease the power cord.
- Do not allow the power cord to come into contact with the appliance's hot surfaces.
- Keep the appliance well away from heat sources, oil, sharp edges or moving parts.
- Check the state of the power cord. Damaged or tangled cables increase the risk of electric shock.
- The appliance is not suitable for outdoor use.
- If using the appliance outdoors, use a suitable cord extension
- Supply cord should be regularly examined for signs of damage, and if the cord is damaged, the appliance must not be used.
- As an additional protection to the electrical supply for the appliance, it is advisable to have a differential current device with a maximum sensitivity of 30 mA. Ask for advice from a competent

installer.

- Do not use or store the appliance outdoors.
- Do not leave the appliance out in the rain or exposed to moisture. If water gets into the appliance, this will increase the risk of electric shock.
- Do not touch the plug with wet hands.
- Do not use the appliance, in the case of persons insensitive to heat (the appliance has heated surfaces).
- Do not touch the heated parts of the appliance, as it may cause serious burns.
- The temperature of the accessible surfaces may be high when the appliance is in use.

Use and care:

- Fully unroll the appliance's power cable before each use.
- Do not use the appliance if the on/off switch does not work.
- Do not remove the support feet of the appliance.
- Do not move the appliance while in use.
- Use the appliance handle/s, to catch it or move it.
- Do not use the appliance if it is tipped up and do not turn it over.
- Do not turn the appliance over while it is in use or connected to the mains.
- If you use the appliance in a bathroom or similar place, unplug the appliance from the mains when it is not in use, even if it is only for a short while, as proximity to water involves a risk, even if the appliance is disconnected.
- Disconnect the appliance from the mains when not in use and before undertaking any cleaning task.
- This appliance is for household use only, not professional, industrial use.
- This appliance should be stored out of reach of children and/or the disabled.
- Do not store or transport the appliance if it is still hot.
- Keep the appliance in a dry, dust-free place, out of direct sunlight.
- Make sure that dust, dirt or other foreign objects do not block the fan grill on the appliance.
- Never leave the appliance connected and unattended if is not in use. This saves energy and prolongs the life of the appliance.
- Do not use the appliance on any part of the body of a person or animal.
- Do not use the appliance to dry textiles of any kind.

Service:

- Make sure that the appliance is serviced only by specialist personnel, and that only original spare parts or accessories are used to replace existing

parts/accessories.

- CAUTION: There is a risk of fire if the appliance's cleaning is not done according to these instructions.

- Any misuse or failure to follow the instructions for use renders the guarantee and the manufacturer's liability null and void.

Installation

- Be sure to remove all packaging material from inside the appliance.

- Install the appliance away from flammable material such as textiles, cardboard or paper, etc.

- Install the appliance a minimum distance of 50cm away from combustible materials, such as curtains, furniture ...

- Ensure that neither the air access nor exit become either totally or partially covered by drapery, clothing, etc., as this increases the risk of fire.

- Do not cover or obstruct any of the openings of the appliance.

- The plug must be easily accessible so it can be disconnected in an emergency.

- To achieve the highest efficiency from the appliance it should be situated in a place where the atmospheric temperature is between 12 and 32°C.

- The appliance should be used with its base feet fitted.

Fitting the base feet:

- The appliance has anti-slip base feet (E) that support the product.

- To assemble the base feet, place the appliance face down.

- Position the base feet on the body of the appliance.

- Fix the feet using the screws provided (fig 1).

- Stand the appliance up again so as to check that the base feet work properly.



Instructions for use

Before use:

- Make sure that all the product's packaging has been removed.

Use:

- Unroll the cable completely before plugging it in.

- Attach the appliance to its base making sure that it is correctly fitted into place.

- Connect the appliance to the mains.

- Guide the appliance to direct the flow of air in the desired direction.

- Turn the appliance on, by using the power

selector knob.

- The pilot light (G) comes on.

- Select the desired power.

- Turn the thermostat control to the desired temperature position.

- During the appliance's use the pilot light (G) will come on and off automatically, indicating the heating elements are working, and therefore maintaining the desired temperature.

Once you have finished using the appliance:

- Select the minimum position (MIN) using the thermostat control.

- Turn the appliance off, using the power selector knob.

- Unplug the appliance from the mains.

- Clean the appliance.

Carry handle/s:

- This appliance has handles on the side of the body, which facilitates comfortable transport (Fig. 2).

Safety thermal protector:

- The appliance has a safety device, which protects the appliance from overheating.

- If the appliance turns itself off and does not switch itself on again, check to ensure that there are no obstacles that impede correct air entry or expulsion, then disconnect it from the mains supply, and wait for approximately 15 minutes before reconnecting. If the machine does not start again seek authorised technical assistance.



Cleaning

- Disconnect the appliance from the mains and allow it to cool before undertaking any cleaning task.

- Clean the equipment with a damp cloth with a few drops of washing-up liquid and then dry.

- Do not use solvents, or products with an acid or base pH such as bleach, or abrasive products, for cleaning the appliance.

- Do not let water or any other liquid get into the air vents to avoid damage to the inner parts of the appliance.

- Never submerge the appliance in water or any other liquid or place it under running water.

- Remark: When the appliance is used as a heater after long periods in storage or after having been used solely as a fan a small amount of smoke may be produced. This is not important and is due to the heater burning dust deposits which have accumulated on the heating element.

This phenomenon may be avoided by cleaning the inside of the appliance beforehand through the grill with a vacuum cleaner or pressurised air.



Anomalies and repair

- Take the appliance to an authorised technical support service if product is damaged or other problems arise. Do not attempt to disassemble or repair the appliance yourself as this may be dangerous.

For EU product versions and/or in case that it is requested in your country:

Ecology and recyclability of the product

- The materials of which the packaging of this appliance consists are included in a collection, classification and recycling system. Should you wish to dispose of them, use the appropriate public recycling bins for each type of material.
- The product does not contain concentrations of substances that could be considered harmful to the environment.



This symbol means that in case you wish to dispose of the product once its working life has ended, take it to an authorised waste agent for the selective collection of Waste from Electric and Electronic Equipment (WEEE).

This appliance complies with Directive 2014/95/EU on Low Voltage and Directive 2014/108/EU on Electromagnetic Compatibility.

Thermoconvecteur Clima Turbo 2000



Cher Client,

Nous vous remercions d'avoir choisi d'acheter un appareil ménager de marque TAURUS.

Sa technologie, son design et sa fonctionnalité, s'ajoutant au fait qu'elle répond amplement aux normes de qualité les plus strictes, vous permettront d'en tirer une longue et durable satisfaction.

Description

- A Boutons de contrôle de puissance
- B Thermostat
- C Poignée de Transport
- D Pieds base
- E Vis
- F Voyant lumineux

- Lire attentivement cette notice d'instructions avant de mettre l'appareil en marche, et la conserver pour la consulter ultérieurement.

⚠ Conseils et mesures de sécurité

PRÉCAUTION : Certaines parties du produit peuvent être très chaudes et causer des brûlures. Il faut prêter spécialement attention lorsque les enfants et les personnes vulnérables seront présents.

L'appareil ne doit pas être placé sous une prise électrique.

- Les enfants de moins de 3 ans doivent se tenir hors de la portée de l'appareil, à moins d'être constamment supervisés.
- Les enfants de 3 ans à 8 ans pourront allumer/éteindre l'appareil tant que celui-ci aura été placé ou installé dans sa position de fonctionnement normal et sous la supervision d'un adulte ou après avoir reçu les instructions relatives au fonctionnement sûr de l'appareil

et sachant les risques potentiels de l'utilisation.

- Cet appareil peut être utilisé par des personnes non familiarisées avec son fonctionnement, des personnes handicapées ou des enfants âgés de plus de 8 ans, et ce, sous la surveillance d'une personne responsable ou après avoir reçu la formation nécessaire sur le fonctionnement sûr de l'appareil et en comprenant les dangers qu'il comporte.
 - Les enfants ne devront pas réaliser le nettoyage ou la maintenance de l'appareil à moins qu'ils soient sous la supervision d'un adulte.
 - Les enfants de 3 ans à 8 ans ne doivent pas brancher, régler, nettoyer ni réaliser les opérations de maintenance de l'appareil
 - Cet appareil n'est pas un jouet. Les enfants doivent être surveillés pour s'assurer qu'ils ne jouent pas avec l'appareil.
 - Ne pas utiliser l'appareil à proximité d'une baignoire, d'une douche ou d'une piscine.
- ATTENTION** : afin d'éviter tout danger en raison d'un redémarrage intempestif du protecteur thermique, l'appareil ne doit pas être mis sous tension à travers un dispositif interrupteur externe, comme un programmeur, ou branché à un circuit qui s'allume et s'éteint régulièrement à travers la compagnie d'électricité.
- En cas de panne, remettre l'appareil à un service d'assistance technique au-

torisé. Ne pas tenter de procéder aux réparations ou de démonter l'appareil; cela implique des risques.



Ce symbole signifie que le produit ne doit pas être recouvert.

- AVERTISSEMENT : Afin d'éviter une surchauffe, ne pas couvrir l'appareil.

- Avant de raccorder l'appareil au secteur, s'assurer que le voltage indiqué sur la plaque signalétique correspond à celui du secteur.
- Raccorder l'appareil à une prise pourvue d'une fiche de terre et supportant au moins 16 ampères.
- La prise de courant de l'appareil doit coïncider avec la base de la prise de courant. Ne jamais modifier la prise de courant. Ne pas utiliser d'adaptateur de prise de courant.
- Utiliser l'appareil dans une zone bien ventilée.
- Tenir l'appareil hors de portée des enfants et des curieux.
- Placer l'appareil sur une surface plane, stable et pouvant supporter des températures élevées, éloignée d'autres sources de chaleur et des possibles élaboussures d'eau.
- Veiller à éloigner l'appareil de tout matériel combustible, tels que carton, papier, matières textiles...
- Placer l'appareil à minimum 50 cm de tout matériel combustible, tels que des rideaux, des meubles...
- Aucun objet inflammable ne doit se trouver à proximité de l'appareil.
- Afin d'éviter tout risque d'incendie, ne pas boucher totale ou partiellement l'entrée et la sortie d'air de l'appareil, par des meubles, rideaux, vêtements, etc.
- Ne pas utiliser l'appareil si son câble électrique ou sa prise est endommagé.
- Si une des enveloppes protectrices de l'appareil se rompt, débrancher immédiatement l'appareil du secteur pour éviter tout choc électrique.
- AVERTISSEMENT : Maintenir l'appareil au sec.
- AVERTISSEMENT : Ne pas utiliser l'appareil près de l'eau.
- Ne pas utiliser l'appareil avec les mains ou les pieds humides, ni les pieds nus.
- Ne jamais utiliser le câble électrique pour lever, transporter ou débrancher l'appareil.
- Ne pas enrouler le câble électrique de connexion autour de l'appareil.
- Éviter que le câble électrique de connexion ne

se coince ou ne s'emmêle.

- Ne pas laisser le câble de connexion entrer en contact avec les surfaces chaudes de l'appareil. Cet appareil ne doit jamais être à proximité d'une source de chaleur ou sur un angle vif.
- Vérifier l'état du câble d'alimentation électrique. Les câbles endommagés ou emmêlés augmentent le risque de décharge électrique.
- Cet appareil n'est pas adéquat pour un usage à l'extérieur.

Au cas où vous utiliserez l'appareil à l'extérieur, utilisez une rallonge électrique adaptée pour usage à l'extérieur.

- Le câble d'alimentation doit être examiné régulièrement à la recherche de signes de dommages, et s'il est endommagé, l'appareil ne doit pas être utilisé.
- Il est recommandable, comme protection additionnelle de l'installation électrique qui nourrit l'appareil, de disposer d'un dispositif de courant différentiel avec une sensibilité maximale de 30. En cas de doute, consultez un installateur agréé.
- Ne pas exposer l'appareil aux intempéries.
- Ne pas exposer l'appareil à la pluie ou à un environnement humide. L'eau qui entre dans l'appareil augmente le risque de choc électrique.
- Ne pas toucher la prise de raccordement avec les mains mouillées.
- Les personnes insensibles à la chaleur doivent éviter d'utiliser cet appareil (puisque celui-ci présente des surfaces chauffantes).
- Éviter de toucher les parties chauffantes de l'appareil, vous pourriez gravement vous brûler.
- Quand l'appareil est mis en marche, la température des surfaces accessibles peut être élevée.

Utilisation et précautions :

- Avant chaque utilisation, dérouler complètement le câble d'alimentation de l'appareil.
- Ne pas utiliser l'appareil si son dispositif de mise en marche/arrêt ne fonctionne pas.
- Ne pas retirer les pieds de la base de l'appareil.
- Ne pas faire bouger l'appareil en cours de fonctionnement
- Utiliser les anses de l'appareil pour le soutenir ou pour le transporter.
- Ne pas utiliser l'appareil alors qu'il est incliné, ni le retourner.
- Ne pas retourner l'appareil quand il est en cours d'utilisation ou branché au secteur.
- Si vous utilisez l'appareil dans une salle de bain ou endroit similaire, débranchez-le du secteur lorsque vous ne l'utilisez pas, même pour un court instant, car la proximité de l'eau présente un risque, même si l'appareil est déconnecté.
- Débrancher l'appareil du secteur tant qu'il reste

hors d'usage et avant de procéder à toute opération de nettoyage.

- Cet appareil est uniquement destiné à un usage domestique et non professionnel ou industriel.
- Laisser l'appareil hors de portée des enfants et/ou des personnes handicapées.
- Ne pas garder l'appareil s'il est encore chaud.
- Garder et ranger l'appareil en lieu sec, sans poussière et loin des rayons solaires.
- Vérifier que les grilles de ventilation de l'appareil ne sont pas obstruées par de la poussière, de la saleté ou tout objet.
- Ne jamais laisser l'appareil sans surveillance lorsqu'il est branché. Ainsi, vous économiserez de l'énergie et vous aiderez à prolonger la vie de l'appareil.

- Ne pas utiliser l'appareil sur une partie du corps d'une personne ou d'un animal.
- Ne pas utiliser l'appareil pour sécher des vêtements textiles.

Service :

- S'assurer que le service de maintenance de l'appareil est réalisé par le personnel spécialisé, et que dans le cas où vous auriez besoin de pièces de rechange, celles-ci soient originales.
- Avertissement : Si l'appareil ne se nettoie pas conformément au mode d'emploi, il pourrait exister un risque d'incendie.
- Toute utilisation inappropriée ou non conforme aux instructions d'utilisation annule la garantie et la responsabilité du fabricant.

Installation

- Assurez-vous que vous avez retiré tout le matériel d'emballage du produit.
- Veiller à éloigner l'appareil de tout matériel combustible, tels que carton, papier, matières textiles...
- Placer l'appareil à minimum 50 cm de tout matériel combustible, tels que des rideaux, des meubles...
- Afin d'éviter tout risque d'incendie, ne pas boucher totale ou partiellement l'entrée et la sortie d'air de l'appareil, par des meubles, rideaux, vêtements, etc.
- Ne pas couvrir ni obstruer aucune ouverture de l'appareil.
- La fiche doit être d'accès facile pour la débrancher en cas d'urgence.
- Pour une meilleure efficacité de l'appareil, il est conseillé de le placer dans un endroit où la température ambiante se trouve entre 12° et 32°C.
- L'appareil fonctionnera lorsqu'il sera accouplé à son socle.

Montage des pieds :

- L'appareil dispose de pieds (E) sur lesquels peut être appuyé le produit.
- Pour monter le socle, il suffit de placer l'appareil à l'envers.
- Accoupler le socle au corps de l'appareil.
- Fixer le socle à l'aide des papillons fournis à cet effet (Figs. 1)
- Remettre l'appareil à l'endroit et vérifier que le socle fonctionne correctement.



Mode d'emploi

Remarques avant utilisation :

- Assurez-vous que vous avez retiré tout le matériel d'emballage du produit.

Usage :

- Dérouler complètement le câble avant de le brancher.
- Placez l'appareil correctement adapté à sa base.
- Brancher l'appareil au secteur.
- Placer l'appareil pour diriger le flux d'air vers la direction désirée.
- Mettre l'appareil en marche en actionnant l'interrupteur de contrôle de puissance.
- Le voyant lumineux (G) s'allumera
- Sélectionner la puissance désirée.
- Tourner le sélecteur de température jusqu'à le situer sur la position de la température désirée.
- Lorsque l'appareil sera en marche, le voyant lumineux (G) s'allumera et s'éteindra automatiquement, en indiquant ainsi le bon fonctionnement des parties chauffantes pour maintenir la température désirée.

Lorsque vous avez fini de vous servir de l'appareil:

- Mettre le thermostat sur la position minimum (MIN).
- Éteindre l'appareil en actionnant l'interrupteur de contrôle de puissance.
- Débrancher l'appareil du secteur.
- Nettoyer l'appareil.

Poignée de Transport :

- Cet appareil dispose d'une poignée sur sa partie latérale pour faciliter son transport en toute commodité (Fig. 2).

Protecteur thermique de sûreté:

- L'appareil dispose d'un dispositif thermique de sûreté qui protège l'appareil de toute surchauffe.
- Si l'appareil est connecté et déconnecté

successivement, sans que cela soit dû à l'action du thermostat, vérifier qu'il n'y a aucun obstacle empêchant ou compliquant l'entrée ou la sortie normale d'air de l'appareil, puis le débrancher du secteur, et attendre 15 minutes avant de le rebrancher. S'il ne marche toujours pas, contacter les services d'assistance technique agréés.



Nettoyage

- Débrancher l'appareil du secteur et attendre son complet refroidissement avant de la nettoyer.
- Nettoyer le dispositif électrique avec un chiffon humide et le laisser sécher.
- Ne pas utiliser de solvants ni de produits à pH acide ou basique tels que l'eau de javel, ni de produits abrasifs pour nettoyer l'appareil.
- Ne pas laisser pénétrer de l'eau ni aucun autre liquide par les ouvertures de ventilation afin d'éviter d'endommager les parties intérieures de l'appareil.
- Ne pas immerger l'appareil dans l'eau ou tout autre liquide, ni le passer sous un robinet.
- Remarque : Lors de la mise en marche de l'appareil en mode chauffage, après une longue période d'arrêt ou de fonctionnement en mode ventilation seule, il est possible qu'au début, se dégage une légère fumée, sans aucune conséquence, celle-ci étant due au fait que de la poussière et d'autres particules accumulées dans l'élément chauffant soient brûlées



Anomalies et réparation

- En cas de panne, remettre l'appareil à un service d'assistance technique autorisé. Ne pas tenter de procéder aux réparations ou de démonter l'appareil; cela implique des risques.

Pour les produits de l'Union Européenne et (ou) conformément à la réglementation en vigueur de votre pays d'origine :

Écologie et recyclage du produit

- Les matériaux dont l'emballage de cet appareil est constitué intègrent un programme de collecte, de classification et de recyclage. Si vous souhaitez vous en défaire, veuillez utiliser les conteneurs publics appropriés pour chaque type de matériel.
- Le produit ne contient pas de concentrations de substances considérées comme étant nocives pour l'environnement.



Ce symbole signifie que si vous souhaitez vous défaire du produit, une fois que celui-ci n'est plus utilisable, remettez-le, suivant la méthode appropriée, à un gestionnaire de déchets d'équipements électriques et électroniques (DEEE).

Cet appareil est conforme à la directive 2014/95/EC de basse tension ainsi qu'à la directive 2014/108/EC de compatibilité électromagnétique.

Wärmekonvektor Clima Turbo 2000



Sehr geehrter Kunde:

Wir danken Ihnen, dass Sie sich für ein TAURUS Gerät entschieden haben. Technologie, Design und Funktionalität dieses Gerätes, in Kombination mit der Erfüllung der strengsten Qualitätsnormen, werden Ihnen lange Zeit viel Freude bereiten.

Beschreibung

- A Heizstufenschalter
- B Thermostatregler
- C Transportgriff
- D Stützfüße
- E Schrauben
- F Leuchtanzeige

- Lesen Sie die Gebrauchsanweisung sorgfältig durch, bevor Sie das Gerät einschalten, und bewahren Sie diese zum Nachschlagen zu einem späteren Zeitpunkt auf.

⚠ Sicherheitsempfehlungen und -hinweise

ACHTUNG: Einige Teile dieses Produktes können sehr heiß werden und Verbrennungen verursachen. Besondere Vorsicht ist geboten, wenn Kinder oder schutzbedürftige Personen in der Nähe sind.

- Das Gerät darf nicht unter einem Stromanschluss aufgestellt werden.
- Kinder unter 3 Jahren sind außer Reichweite des Gerätes zu halten, sofern sie nicht durchgehend beaufsichtigt werden.
- Kinder von 3 bis 8 Jahren dürfen das Gerät nur unter Aufsicht oder Anleitung über den sicheren Gebrauch des Gerätes, so dass sie die Gefahren, die von diesem Gerät ausgehen, verstehen, ein- und ausschalten, wenn

dieses in der vorgesehenen normalen Betriebsposition aufgestellt oder montiert ist.

- Personen, denen es an Wissen im Umgang mit dem Gerät mangelt, geistig behinderte Personen oder Kinder ab 8 Jahren dürfen das Gerät nur unter Aufsicht oder Anleitung über den sicheren Gebrauch des Gerätes, so dass sie die Gefahren, die von diesem Gerät ausgehen, verstehen, benutzen.
 - Kinder sollten überwacht werden, um sicherzustellen, dass sie nicht mit dem Gerät spielen.
 - Kinder von 3 bis 8 Jahren dürfen das Gerät nicht anschließen, einstellen oder reinigen und dürfen keine Instandhaltungsarbeiten am Gerät ausführen.
 - Dieses Gerät ist kein Spielzeug. Kinder sollten überwacht werden, um sicherzustellen, dass sie nicht mit dem Gerät spielen.
 - Das Gerät niemals in der Umgebung von Badewannen, Duschen oder Schwimmbädern benützen.
- ACHTUNG:** Um die Gefahr, die von einer unerwünschten Rückstellung des Thermoschutzes ausgeht, auszuschließen, sollte das Gerät nicht über eine externe Schaltvorrichtung, wie beispielsweise eine Zeitschaltuhr, betrieben oder an eine Leitung angeschlossen werden, die regelmäßig vom Stromversorgungsunternehmen ein- und ausgeschaltet wird.
- Bringen Sie das Gerät im Falle einer Störung zu einem zugelassenen tech-

nischen Wartungsdienst. Versuchen Sie nicht, das Gerät zu reparieren oder zu demontieren, da dies gefährlich sein könnte.



Dieses Symbol bedeutet, dass das Produkt nicht abgedeckt werden darf.

- **WARNUNG:** Um eine Überhitzung zu vermeiden, nicht das Gerät verdecken.

- Vergewissern Sie sich, dass die Spannung auf dem Typenschild mit der Netzspannung übereinstimmt, bevor Sie den Apparat an das Stromnetz anschließen.

- Das Gerät an einen Stromanschluss anschließen, der mindestens 16 Ampere liefert.
- Der Stecker des Geräts muss mit dem Steckdosentyp des Stromanschlusses übereinstimmen. Der Stecker darf nicht verändert werden. Verwenden Sie keine Steckeradapter.

- Dieses Gerät ist nicht für den Gebrauch im Außenbereich geeignet.

- Das Gerät von Kindern und Neugierigen fern halten, solange Sie es verwenden.

- Stellen Sie das Gerät auf eine ebene und stabile, für hohe Temperaturen geeignete Oberfläche, außer Reichweite von Hitzequellen und möglichen Wasserspritzern.

- Stellen Sie bitte das Gerät weg von brennbaren Stoffen wie zum Beispiel Textilien, Pappe, Papier, und so weiter.

- Das Gerät mindestens in 50 cm Entfernung von brennbaren Materialien wie Vorhängen, Möbeln usw. aufstellen.

- Legen Sie kein brennbares Material in die Nähe des Gerätes.

- Der Lufteintritt und –austritt darf während des Betriebes weder teilweise noch ganz durch Möbel, Vorhänge, Kleidung usw. behindert werden. Es besteht Brandgefahr.

- Das Gerät darf nicht mit beschädigtem elektrischem Kabel oder Stecker verwendet werden.

- Sollte ein Teil der Geräteverkleidung beschädigt sein, ist die Stromzufuhr umgehend zu unterbrechen, um die Möglichkeit eines elektrischen Schlags zu vermeiden.

- **WARNUNG:** Das Gerät trocken halten.

- **WARNUNG:** Das Gerät nicht in Wassernähe benutzen.

- Das Gerät darf nicht mit nassen Händen oder

Füßen und auch nicht barfuß betätigt werden.

- Elektrische Kabel dürfen nicht zum Anheben, Transportieren oder Ausstecken des Geräts benutzt werden.

- Kabel nicht um das Gerät rollen.

- Achten Sie darauf, dass das elektrische Kabel nicht getreten oder zerknittert wird.

- Achten Sie darauf, dass das elektrische Verbindungskabel nicht mit heißen Teilen des Geräts in Kontakt kommt.

Das Gerät fern von Hitzequellen, Ölen, scharfen Kanten oder beweglichen Teilen halten.

- Überprüfen Sie den Zustand des Netzkabels. Beschädigte oder verwickelte Kabel erhöhen die Stromschlaggefahr.

- Dieses Gerät ist nicht für den Gebrauch im Außenbereich geeignet.

Verwenden Sie im Freien nur dafür zugelassene Verlängerungskabel, wenn Sie das Gerät im Freien benutzen möchten.

- Das Netzkabel ist regelmäßig auf Schäden zu prüfen. Bei beschädigtem Kabel darf das Gerät nicht verwendet werden.

- Es empfiehlt sich, einen zusätzlichen Schutz an der Elektroinstallation, die das Gerät versorgt, durch den Einbau einer Differenzstrom-Schutzleinrichtung mit einem Nennauslösestrom von nicht mehr als 30 anzubringen. Lassen Sie sich von Ihrem Elektroinstallateur beraten.

- Das Gerät nicht im Freien benutzen oder aufbewahren.

- Das Gerät niemals Regen oder Feuchtigkeit aussetzen. Wasser, das eventuell in das Gerät gelangt, erhöht die Elektroschockgefahr.

- Berühren Sie den Stecker nicht mit feuchten Händen.

- Wärmeunempfindliche Personen dürfen das Gerät nicht verwenden (da das Gerät mit erhitzbaren Flächen ausgestattet ist).

- Die erhitzten Teile des Gerätes nicht berühren, da sie schwere Verbrennungen verursachen können.

- Die zugänglichen Oberflächen können hohen Temperaturen ausgesetzt werden, während das Gerät in Betrieb ist.

Gebrauch und Pflege:

- Vor jedem Gebrauch des Geräts das Stromkabel vollständig auswickeln.

- Benützen Sie das Gerät nicht, wenn der An-/Ausschalter nicht funktioniert.

- Nicht das Fußgestell vom Gerät entfernen.

- Das Gerät nicht bewegen, während es in Betrieb ist.

- Das Gerät mittels der Handgriffe handhaben oder transportieren.

- Verwenden Sie das Gerät nicht im gekippten oder umgedrehten Zustand. Bewegen oder verschieben Sie das Gerät nicht, während es in Betrieb ist.
- Wird das Gerät in einem Badezimmer oder ähnlichem Raum benützt, unterbrechen Sie die Stromzufuhr, wenn Sie das Gerät nicht verwenden, selbst wenn es nur kurze Zeit ist; die Nähe von Wasser stellt immer eine Gefahr dar, auch wenn das Gerät abgeschaltet ist.
- Ziehen Sie den Stecker heraus und lassen Sie das Gerät abkühlen, bevor Sie mit der Reinigung beginnen.
- Dieser Apparat dient ausschließlich für Haushaltszwecke und ist für professionellen oder gewerblichen Gebrauch nicht geeignet.
- Bewahren Sie das Gerät außerhalb der Reichweite von Kindern und/oder Behinderten auf.
- Nicht das Gerät wegräumen, wenn es noch heiß ist.
- Das Gerät an einem trockenen, staubfreien und vor Sonnenlicht geschützten Ort aufbewahren.
- Überprüfen Sie, dass das Ventilationsgitter des Geräts nicht mit Staub, Schmutz oder anderen Substanzen verstopft ist.
- Das Gerät nie angeschlossen und ohne Aufsicht lassen. Dadurch sparen Sie Strom und verlängern die Lebensdauer des Gerätes.
- Das Gerät nicht auf einem Körperteil einer Person oder einem Tier verwenden.
- Das Gerät nicht zum Trocknen von Textilien jeglicher Art verwenden.

Service:

- Achten Sie darauf, dass Reparaturen am Gerät nur von einem Fachmann ausgeführt werden. Wenn Sie Betriebsmittel / Ersatzteile benötigen, dürfen diese nur Originalteile sein.
- **WARNUNG:** Wenn das Gerät nicht gemäß diesen Anleitungen gereinigt wird, kann ein Brandrisiko entstehen.
- Unsachgemäßer Gebrauch oder die Nichteinhaltung der vorliegenden Gebrauchsanweisungen können gefährlich sein und führen zu einer vollständigen Ungültigkeit der Herstellergarantie.

Installation

- Vergewissern Sie sich, dass Sie das gesamte Verpackungsmaterial des Produkts entfernt haben.
- Stellen Sie bitte das Gerät weg von brennbaren Stoffen wie zum Beispiel Textilien, Pappe, Papier, und so weiter.
- Das Gerät mindestens in 50 cm Entfernung von brennbaren Materialien wie Vorhängen, Möbeln usw. aufstellen.

- Der Luftertritt und –austritt darf während des Betriebes weder teilweise noch ganz durch Möbel, Vorhänge, Kleidung usw. behindert werden. Es besteht Brandgefahr.
- Die Öffnungen des Geräts dürfen weder abgedeckt noch verstopft werden.
- Der Stecker muss leicht erreichbar sein, um ihn im Notfall aus der Steckdose ziehen zu können.
- Für eine maximale Leistungsfähigkeit ist das Gerät in einer Umgebung aufzustellen, in der die Raumtemperatur zwischen 12 und 32°C liegt.
- Das Gerät nur mit dem dazugehörigen Fußgestell betreiben.

Montage der Grundlage:

- Das Gerät verfügt über Tragfüße (E), auf denen das Produkt aufgestellt werden kann.
- Zum Aufbauen des Unterteils ist das Gerät auf den Kopf zu stellen. Setzen Sie das Unterteil auf das Gerätegehäuse auf.
- Befestigen Sie das Unterteil mit den mitgelieferten Flügelmuttern (Abb. 1)
- Drehen Sie das Gerät wieder um und überprüfen Sie die Standfestigkeit des Unterteils.



Gebrauchsanweisung

Hinweise vor dem Einsatz:

- Vergewissern Sie sich, dass Sie das gesamte Verpackungsmaterial des Produkts entfernt haben.

Gebrauch:

- Vor Anschluss das Kabel völlig ausrollen.
- Setzen Sie das Gerät in seine Halterung.
- Schließen Sie das Gerät an das Stromnetz an.
- Das Gerät richtig positionieren, um den Luftstrom in die gewünschte Richtung zu lenken.
- Stellen Sie das Gerät an, indem Sie den Heizerstufenschalter betätigen.
- Die Kontrolllampe (B) leuchtet auf.
- Wählen Sie die erwünschte Stärke.
- Den Temperaturregler drehen, bis er sich an der Position befindet, die der richtigen Temperatur entspricht.
- Während der Benutzung des Gerätes schaltet sich die Kontrollleuchte (G) automatisch ein und aus. Dadurch wird der Betrieb der Heizelemente angezeigt, die das Gerät auf die gewünschte Temperatur anheizen.

Nach dem Gebrauch des Gerätes:

- Die Position Minimum (MIN) mittels des Temperaturreglers auswählen.

- Stellen Sie das Gerät an, indem Sie den Heizstufenschalter.
- Ziehen Sie den Netzstecker.
- Reinigen Sie das Gerät.

Transport-Griffe:

Für ein leichtes und bequemes Tragen ist dieses Gerät an der Seite mit einem Tragegriff ausgestattet (Abb. 2)

Wärmeschutzschalter:

- Das Gerät ist mit einem Wärmeschutzschalter ausgestattet, wodurch es gegen Überhitzung geschützt ist.
- Bei abwechselndem Ein- und Ausschalten des Gerätes, das nicht durch den Raumthermostat ausgelöst wird, ist zu überprüfen, ob der normale Luftein- oder austritt durch eine Verstopfung verhindert oder erschwert wird. Danach vom Stromnetz nehmen und ca. 15 Minuten warten, bevor das Gerät erneut angeschlossen wird. Lläuft es weiterhin nicht, lassen Sie sich bei einer technischen Servicestelle beraten.



Reinigung

- Ziehen Sie den Stecker heraus und lassen Sie das Gerät abkühlen, bevor Sie mit der Reinigung beginnen.
- Reinigen Sie das Gerät mit einem feuchten Tuch, auf das Sie einige Tropfen Reinigungsmittel geben und trocknen Sie es danach ab. Verwenden Sie zur Reinigung des Apparates weder Lösungsmittel noch Scheuermittel oder Produkte mit einem sauren oder basischen pH-Wert wie Lauge.
- Lassen Sie kein Wasser oder andere Flüssigkeiten in die Belüftungsöffnungen eindringen, um Schäden an den inneren Funktionsteilen des Gerätes zu vermeiden.
- Das Gerät nicht in Wasser oder andere Flüssigkeiten tauchen und nicht unter den Wasserhahn halten.
- Anmerkung: Wenn das Gerät nach längerer Nichtnutzung oder aber nach längerem ausschließlichen Ventilatorbetrieb im Heizmodus in Betrieb genommen wird, so kann es anfangs zu einer leichten, ungefährlichen Rauchbildung kommen. Das liegt daran, dass Staubkörner und Partikel verbrennen, die sich im Heizelement angesammelt haben



Störungen und Reparatur

- Bringen Sie das Gerät im Falle einer Störung zu einem zugelassenen technischen Wartungsdienst. Versuchen Sie nicht, das Gerät zu reparieren oder zu demontieren, da dies gefährlich sein könnte.

Für Produkte der Europäischen Union und / oder falls vom Gesetz in Ihrem Herkunftsland vorgeschrieben:

Umweltschutz und Recyclbarkeit des Produktes

- Die zur Herstellung des Verpackungsmaterials dieses Gerätes verwendeten Materialien sind im Sammel-, Klassifizierungs- und Recyclingsystem integriert.
- Das Produkt gibt keine Substanzen in für die Umwelt schädlichen Konzentrationen ab.



Dieses Symbol bedeutet, dass Sie das Produkt, sobald es abgelaufen ist, von einem entsprechenden Fachmann an einem für Elektrische und Elektronische Geräteabfälle (EEGA) geeigneten Ort entsorgen sollen.

Dieses Gerät erfüllt die Normen 2014/95/EU für Niederspannung und die Normen 2014/108/EU für elektromagnetische Verträglichkeit.

Termoconvettore Clima Turbo 2000



Egregio cliente,

le siamo grati per aver acquistato un elettrodomestico della marca TAURUS.

La sua tecnologia, il suo design e la sua funzionalità, oltre al fatto di aver superato le più rigorose norme di qualità, le assicureranno una totale soddisfazione durante molto tempo.

Descrizione

- A Interruttori di controllo della potenza
- B Termostato
- C Maniglia/e di Trasporto
- D Piedi di appoggio
- E Viti
- F Spia luminosa

- Prima di utilizzare l'apparecchio, leggere attentamente le istruzioni riportate nel presente opuscolo e conservarlo per future consultazioni.

▲ Consigli e avvisi di sicurezza

PRECAUZIONE: Alcuni componenti di questo prodotto possono raggiungere temperature molto elevate e provocare ustioni. Prestare particolare attenzione in presenza di bambini o persone vulnerabili.

- Non mettere l'apparecchio sotto una presa di corrente.
- Mantenere l'apparecchio fuori dalla portata dei bambini di età inferiore a 3 anni, a meno che non siano costantemente sotto supervisione.
- È consentito ai bambini di età compresa tra 3 e 8 anni di accendere/spegnere l'apparecchio, purché questo sia collocato o installato nella normale posizione di funzionamento prevista e a condizione che i bambini siano supervisionati o abbiano ricevuto istruzioni

per l'uso in maniera sicura e che siano coscienti dei rischi posti dall'utilizzo.

- Questo apparecchio può essere utilizzato da persone non familiarizzate con il suo uso, da persone disabili o da bambini di età superiore a 8 anni solo nel caso in cui vengano sorvegliati, o siano stati informati su come usare l'apparecchio in sicurezza e abbiano capito i potenziali pericoli.

- I bambini possono eseguire operazioni di pulizia o di manutenzione dell'apparecchio solo se sorvegliati da un adulto.

- Non è consentito ai bambini di età compresa tra 3 e 8 anni di collegare, regolare e pulire l'apparecchio, né eseguire operazioni di manutenzione.

- Questo apparecchio non è un giocattolo. Assicurarsi che i bambini non giochino con l'apparecchio.

- Non utilizzare l'apparecchio vicino ad una vasca da bagno, doccia o piscina.

PRECAUZIONE: Al fine di evitare pericoli dovuti al riarmo indesiderato dell'interruttore termico di protezione, non alimentare l'apparecchio attraverso dispositivi interruttori esterni, quali i programmatori, né collegarlo a un circuito che si accende e si spegne regolarmente attraverso l'azienda di distribuzione dell'energia elettrica.

- In caso di guasto, rivolgersi a un Centro di Assistenza Tecnica autorizzato. Non tentare di smontare o riparare l'apparecchio in quanto ciò potrebbe comportare rischi di sicurezza.



Questo simbolo indica che il prodotto non può essere coperto.

- AVVERTENZA: Per evitare un surriscaldamento non coprire l'apparecchio.

- Prima di collegare l'apparecchio alla rete elettrica, verificare che la tensione indicata sulla targhetta delle specifiche corrisponda alla tensione di rete.

- Collegare l'apparecchio a una base dotata di messa a terra in grado di sostenere almeno 16 ampere.

- Verificare che la presa sia adatta alla spina dell'apparecchio. Non apportare alcuna modifica alla spina. Non usare adattatori.

- Utilizzare l'apparecchio in una zona ben ventilata.

- Mantenere lontani bambini e altre persone durante l'uso dell'apparecchio.

- Appoggiare l'apparecchio su una superficie orizzontale, stabile e adatta a sopportare temperature elevate, lontano da altre sorgenti di calore e da possibili schizzi d'acqua.

- Collocare l'apparecchio lontano da materiali infiammabili come tessuti, cartone, carta...

- Collocare l'apparecchio ad una distanza minima di 50 cm da materiali infiammabili come tende, mobili, ecc.

- Non collocare materiale infiammabile nelle immediate vicinanze dell'apparecchio.

- Evitare che l'entrata e l'uscita d'aria siano totalmente o parzialmente coperte da mobili, tende, vestiti, ecc, per il pericolo di incendio.

- Non utilizzare l'apparecchio nel caso in cui il cavo di alimentazione o la spina siano danneggiati.

- In caso di rottura di una parte dell'involucro esterno dell'apparecchio, scollegare immediatamente la spina dalla presa di corrente al fine di evitare eventuali scariche elettriche.

- **AVVERTENZA:** Mantenere asciutto l'apparecchio.

- **AVVERTENZA:** Non usare l'apparecchio vicino all'acqua.

- Non utilizzare l'apparecchio con le mani o i piedi umidi, né a piedi scalzi.

- Non usarlo mai per sollevare, trasportare o scollegare l'apparecchio.

- Non avvolgere il cavo di alimentazione attorno all'apparecchio.

- Non lasciare che il cavo rimanga impigliato o attorcigliato.

- Evitare che il cavo venga a contatto con le

superfici calde dell'apparecchio.

Mantenere l'apparecchio lontano da fonti di calore e da angoli spigolosi.

- Controllare lo stato del cavo di alimentazione: i cavi danneggiati o attorcigliati aumentano il rischio di scariche elettriche.

- Apparato non idoneo all'uso in ambienti esterni. Se si usa l'apparecchio all'esterno, utilizzare una prolunga adatta per uso esterno.

- Ispezionare regolarmente il cavo di alimentazione per individuare segni di danneggiamento, nel qual caso non è consentito l'utilizzo dell'apparecchio.

- Si raccomanda, come ulteriore protezione nell'installazione elettrica che alimenta l'apparecchio, di utilizzare un dispositivo di corrente differenziale con una sensibilità massima di 30. Rivolgersi a un installatore qualificato per ottenere consigli a riguardo.

- Non usare o esporre l'apparecchio alle intemperie.

- Non lasciare l'apparecchio sotto la pioggia o in luoghi umidi. Le filtrazioni d'acqua aumentano il rischio di scariche elettriche.

- Non toccare mai la spina con le mani bagnate.

- Si sconsiglia l'uso dell'apparecchio a persone insensibili al calore in quanto l'apparecchio possiede superfici riscaldate.

- Non toccare le parti riscaldate dell'apparecchio perché potrebbero provocare gravi ustioni.

- Quando l'apparecchio è in funzione, la temperatura delle superfici accessibili può essere elevata.

Precauzioni d'uso:

- Prima di ogni utilizzo, svolgere completamente il cavo dell'apparecchio.

- Non utilizzare l'apparecchio se il suo dispositivo di accensione/spengimento non è funzionante.

- Non rimuovere i piedi di appoggio dell'apparecchio.

- Non muovere l'apparecchio durante l'uso

- Utilizzare il manico/ci per sollevare o trasportare l'apparecchio.

- Non utilizzare l'apparecchio inclinato, né capovolgerlo.

- Non capovolgere l'apparecchio se è in funzione o collegato alla presa.

- Quando l'apparecchio è usato in bagno o in altri ambienti umidi, scollegarlo dall'alimentazione in caso di inutilizzo, anche se per poco tempo: la vicinanza dell'acqua può rappresentare un pericolo anche quando l'apparecchio è spento.

- Scollegare la spina dalla presa di corrente quando l'apparecchio non è in uso e prima di eseguire qualsiasi operazione di pulizia.

- Questo apparecchio è destinato unicamente

all'uso domestico, non professionale o industriale.

- Tenere fuori della portata di bambini e/o persone disabili.
- Non riporre l'apparecchio quando ancora caldo.
- Conservare e riporre l'apparecchio in luogo asciutto, lontano dalla polvere e dalla luce del sole.
- Accertarsi che le griglie di ventilazione dell'apparecchio non siano ostruite da polvere, sporcizia o altri oggetti.
- Non lasciare mai l'apparecchio collegato alla rete elettrica e senza controllo. Si risparmierà inoltre energia e si prolungherà la vita dell'apparecchio stesso.

- Non utilizzare l'apparecchio su nessuna parte del corpo di persone o animali.
- Non utilizzare l'apparecchio per asciugare indumenti di nessun tipo.

Servizio:

- Assicurarsi che il servizio di mantenimento dell'apparecchio sia effettuato da personale specializzato e che, in caso di necessità di consumi/ricambi, questi siano originali.
- **ATTENZIONE:** Nel caso in cui la pulizia dell'apparecchio non sia stata eseguita in conformità a queste istruzioni può esistere il rischio d'incendio.
- Il produttore invalida la garanzia e declina ogni responsabilità in caso di uso inappropriato dell'apparecchio o non conforme alle istruzioni d'uso.

Installazione

- Assicurarsi di aver rimosso dal prodotto tutto il materiale di imballaggio.
- Collocare l'apparecchio lontano da materiali infiammabili come tessuti, cartone, carta...
- Collocare l'apparecchio ad una distanza minima di 50 cm da materiali infiammabili come tende, mobili, ecc.
- Evitare che l'entrata e l'uscita d'aria siano totalmente o parzialmente coperte da mobili, tende, vestiti, ecc, per il pericolo di incendio.
- Non coprire né ostruire le aperture dell'apparecchio.
- La spina deve essere facilmente accessibile, per poterla scollegare in caso di emergenza.
- Per una maggiore efficienza, l'apparecchio deve essere mantenuto in un luogo con una temperatura fra 12 e 32°C.
- L'apparecchio deve funzionare solo accoppiato alla sua base.

Montaggio dei piedi:

- L'apparecchio è dotato di piedi (E) d'appoggio.
- Per montare la base, capovolgere l'apparecchio.
- Collocare la base del corpo dell'apparecchio.
- Fissare la base mediante le viti ad alette fornite (Fig. 1)
- Collocare l'apparecchio in posizione corretta e controllare il buon funzionamento della base.



Modalità d'uso

Prima dell'uso:

- Assicurarsi di aver rimosso dal prodotto tutto il materiale di imballaggio.

Uso:

- Srotolare completamente il cavo prima di attaccare la spina.
- Posizionare l'apparecchio fissandolo correttamente alla base.
- Collegare l'apparecchio alla rete elettrica.
- Orientare l'apparecchio per dirigere il flusso d'aria nella direzione desiderata.
- Avviare l'apparecchio azionando l'interruttore di controllo della potenza
- La spia luminosa (G) si accenderà
- Selezionare la potenza desiderata.
- Girare il termostato fino a collocarlo nella posizione corrispondente alla temperatura desiderata.
- Durante l'utilizzo dell'apparecchio, la spia luminosa (G) si accenderà e spegnerà automaticamente, indicando in questo modo il funzionamento degli elementi riscaldanti per mantenere la temperatura desiderata.

Dopo l'uso dell'apparecchio:

- Selezionare la posizione minima (MIN) per mezzo del comando termostato.
- Spegnerne l'apparecchio azionando l'interruttore di controllo della potenza
- Scollegare l'apparecchio dalla rete.
- Pulire l'apparecchio.

Maniglia/e di Trasporto:

- Questo apparecchio dispone di una maniglia nella parte laterale per rendere agevole e comodo il trasporto (Fig. 2).

Protettore termico di sicurezza:

- L'apparecchio possiede un dispositivo termico di sicurezza che lo protegge da qualsiasi surriscaldamento.
- Se l'apparecchio si collega e scollega intermit-

tentamente indipendentemente dall'azionamento del termostato ambiente, verificare che non vi siano ostacoli che impediscano o ostruiscano il normale ingresso e uscita dell'aria nell'apparecchio. Scollegare quindi l'apparecchio dalla rete, attendere circa 15 minuti e collegarlo nuovamente. Nel caso in cui il malfunzionamento persista, rivolgersi a uno dei servizi di assistenza tecnica autorizzati.



Pulizia

- Scollegare la spina dalla rete elettrica e aspettare che l'apparecchio si raffreddi prima di eseguirne la pulizia.
- Pulire il gruppo elettrico con un panno umido, quindi asciugarlo.
- Per la pulizia non impiegare solventi o prodotti a pH acido o basico come la candeggina, né prodotti abrasivi.
- Non lasciar entrare acqua o altri liquidi nelle fenditure del sistema di ventilazione per non danneggiare le parti operative dell'apparecchio.
- Non immergere l'apparecchio in acqua o altri liquidi, né lavarlo con acqua corrente.
- Nota: avviando l'apparecchio in funzione riscaldamento, dopo un lungo inutilizzo o avendolo utilizzato solo con la funzione ventilatore, è possibile all'inizio una leggera uscita di fumo, senza alcuna conseguenza, dovuta al fatto che si stanno bruciando polvere o altre particelle accumulate nella parte di riscaldamento.



Anomalie e riparazioni

- In caso di guasto, rivolgersi a un Centro di Assistenza Tecnica autorizzato. Non tentare di smontare o riparare l'apparecchio in quanto ciò potrebbe comportare rischi di sicurezza.

Per i prodotti dell'Unione Europea e/o nel caso in cui sia previsto dalla legislazione del Suo paese di origine:

Prodotto ecologico e riciclabile

- I materiali che costituiscono l'imballaggio di questo apparecchio sono riciclabili. Per lo smaltimento, utilizzare gli appositi contenitori pubblici, adatti per ogni tipo di materiale.
- Il prodotto non contiene sostanze dannose per l'ambiente.



Questo simbolo indica che, per smaltire il prodotto al termine della sua durata utile, occorre depositarlo presso un ente di smaltimento autorizzato alla raccolta differenziata di rifiuti di apparecchiature elettriche ed elettroniche (RAEE).

Questo apparecchio è conforme alla Direttiva 2014/95/CE di Bassa Tensione e alla Direttiva 2014/108/CE sulla Compatibilità Elettromagnetica.

Convector térmico Clima Turbo 2000



Caro cliente:

Obrigado por ter adquirido um electrodoméstico da marca TAURUS. A sua tecnologia, design e funcionalidade, aliados às mais rigorosas normas de qualidade, garantir-lhe-ão uma total satisfação durante muito tempo.

Descrição

- A Interruptores de controlo de potência
- B Termóstato
- C Asas de Transporte
- D Base de pés
- E Parafusos
- F Luz-piloto

- Ler atentamente este manual de instruções antes de ligar o aparelho e guardá-lo para consultas futuras.

▲ Conselhos e advertências de segurança

PRECAUÇÃO: algumas partes deste produto podem ficar muito quentes e causar queimaduras. Prestar especial atenção durante a presença de crianças e pessoas vulneráveis ao calor.

- O aparelho não deve ser colocado debaixo de uma tomada de corrente eléctrica.

- As crianças menores de 3 anos devem ficar fora do alcance do aparelho, a menos que sejam supervisionadas continuamente.

- As crianças a partir dos 3 anos e menores de 8 anos apenas devem ligar/desligar o aparelho quando este tiver sido colocado ou instalado na posição de funcionamento normal prevista e sejam supervisionadas ou tenham

recebido instruções relativas ao uso do aparelho de forma segura e compreendam os riscos do aparelho.

- Este aparelho pode ser utilizado por pessoas não familiarizadas com a sua utilização, pessoas incapacitadas ou crianças a partir dos 8 anos, desde que o façam sob supervisão ou tenham recebido formação sobre a utilização segura do aparelho e compreendam os perigos que este comporta.

- As crianças não devem realizar operações de limpeza ou manutenção do aparelho, a menos que sejam maiores de 8 anos e se encontrem sob a supervisão de um adulto.

- As crianças a partir dos 3 anos e menores de 8 anos não devem ligar, regular e limpar o aparelho ou realizar operações de manutenção.

- Este aparelho não é um brinquedo. As crianças devem ser vigiadas para garantir que não brincam com o aparelho.

- Não utilizar o aparelho nas imediações de uma banheira, duche ou piscina.

PRECAUÇÃO: com o objectivo de evitar um acidente devido ao reajuste não pretendido do protector térmico, não é necessário alimentar o aparelho através de um dispositivo interruptor externo, tal como um programador, ou ligá-lo a um circuito que se acenda e apague regularmente através da empresa de distribuição de energia eléctrica.

- Se a ligação de rede estiver danificada, deve ser substituída. Levar o aparelho a um Serviço de Assistência Técnica autorizado. Não o tente desmontar ou reparar, já que pode ser perigoso.



Este símbolo significa que o produto não deve ser tapado.

- **ADVERTÊNCIA:** Para evitar um sobreaquecimento, não cobrir o aparelho.

- Antes de ligar o aparelho à rede eléctrica, verificar se a voltagem indicada nas características coincide com a voltagem da rede eléctrica.

- Ligar o aparelho a uma tomada com ligação à terra e com capacidade mínima de 16 amperes.

- A ficha do aparelho deve coincidir com a tomada de corrente eléctrica. Nunca modificar a ficha eléctrica. Não utilizar adaptadores de ficha eléctrica.

- Usar o aparelho numa zona bem ventilada.

- Manter este aparelho longe do alcance das crianças.

- Colocar o aparelho sobre uma superfície plana e estável, apta a precedentemente suportar temperaturas elevadas, longe de outras fontes de calor e de possíveis salpicos de água.

- Não colocar o aparelho próximo de materiais combustíveis como materiais têxteis, cartão, papel...

- Colocar o aparelho a uma distância mínima de 50 cm de qualquer material combustível, como cortinas, móveis...

- Não colocar materiais combustíveis nas proximidades do aparelho.

- Evitar que a entrada e a saída de ar fiquem total ou parcialmente tapadas por móveis, cortinas, roupas, etc., devido ao risco de incêndio.

- Não utilizar o aparelho se tiver o cabo eléctrico ou a ficha danificada.

- Se algum dos revestimentos do aparelho se partir, desligar imediatamente o aparelho da rede eléctrica para evitar a possibilidade de sofrer um choque eléctrico.

- **ADVERTÊNCIA:** Não molhar o aparelho.

- **ADVERTÊNCIA:** Não utilizar o aparelho perto da água.

- Não utilizar o aparelho com as mãos ou com os pés húmidos, nem com os pés descalços.

- Nunca utilizar o cabo eléctrico para levantar,

transportar ou desligar o aparelho.

- Não enrolar o cabo no aparelho.

- Não deixar que o cabo eléctrico de ligação fique preso ou dobrado.

- Evitar que o cabo eléctrico de ligação entre em contacto com as superfícies quentes do aparelho. Manter o aparelho longe de fontes de calor e de arestas.

- Verificar o estado do cabo de alimentação. Os cabos danificados ou entrelaçados aumentam o risco de choque eléctrico.

- Este aparelho não é adequado para ser utilizado no exterior.

No caso de usar o aparelho no exterior, utilize uma extensão de cabo eléctrico adequada para uso exterior.

- O cabo de alimentação deve ser examinado regularmente quanto a danos e, se estiver danificado, o aparelho não deve ser usado.

- Como protecção adicional na instalação eléctrica que alimenta o aparelho, é recomendável dispor de um dispositivo de corrente diferencial que não exceda os 30. Consulte um técnico qualificado.

- Não utilizar nem guardar o aparelho ao ar livre.

- Não expor o aparelho à chuva ou a condições de humidade. A água que entrar no aparelho aumentará o risco de choque eléctrico.

- Não tocar na ficha de ligação com as mãos molhadas.

- As pessoas insensíveis ao calor não devem usar o aparelho (já que este tem superfícies aquecidas).

- Não tocar nas partes quentes do aparelho, uma vez que pode provocar queimaduras graves.

- É possível aumentar a temperatura das superfícies acessíveis quando o aparelho está em funcionamento.

Utilização e cuidados:

- Antes de cada utilização, desenrolar completamente o cabo de alimentação do aparelho.

- Não utilizar o aparelho se o dispositivo de ligar/desligar não funcionar.

- Não retirar a base de pés do aparelho.

- Não mover o aparelho enquanto estiver em funcionamento.

- Usar a(s) asa(s) para pegar ou transportar o aparelho.

- Não utilizar o aparelho inclinado nem invertido.

- Não inverter o aparelho enquanto estiver a ser utilizado ou ligado à rede eléctrica.

- Se usar o aparelho numa casa de banho ou similar, desligue-o da rede eléctrica quando não

estiver a ser utilizado, ainda que seja por pouco tempo, pois a proximidade da água representa um risco, mesmo com o aparelho desligado.

- Desligar o aparelho da rede eléctrica quando não estiver a ser utilizado e antes de iniciar qualquer operação de limpeza.

- Este aparelho está projectado unicamente para utilização doméstica, não para utilização profissional ou industrial.

- Guardar este aparelho fora do alcance de crianças e/ou pessoas incapacitadas.

- Não guardar o aparelho se ainda estiver quente.

- Manter e guardar o aparelho num local seco, sem pó e afastado da luz solar.

- Assegurar-se de que as grelhas de ventilação do aparelho não ficam obstruídas por pó, sujidade ou outros objectos.

- Nunca deixar o aparelho ligado e sem vigilância. Além disso, poupará energia e prolongará a vida do aparelho.

- Não utilizar o aparelho sobre nenhuma parte do corpo de uma pessoa ou animal.

- Não usar o aparelho para secar peças de vestuário.

Manutenção:

- Certificar-se de que o serviço de manutenção do aparelho é realizado por pessoal especializado e que, caso o aparelho necessite de consumíveis/peças de substituição, estas sejam originais.

- Atenção: Existe risco de incêndio caso a limpeza do aparelho não seja realizada conforme estas instruções.

- Qualquer utilização inadequada ou em desacordo com as instruções de utilização pode ser perigosa e anula a garantia e a responsabilidade do fabricante.

Instalação

- Assegure-se de que retirou todo o material de embalagem do produto.

- Não colocar o aparelho próximo de materiais combustíveis como materiais têxteis, cartão, papel...

- Colocar o aparelho a uma distância mínima de 50 cm de qualquer material combustível, como cortinas, móveis...

- Evitar que a entrada e a saída de ar fiquem total ou parcialmente tapadas por móveis, cortinas, roupas, etc., devido ao risco de incêndio.

- Não cobrir nem obstruir nenhuma das aberturas do aparelho.

- A ficha deve estar situada num local de fácil acesso para se poder desligá-la em caso de emergência.

- Para uma maior eficiência, o aparelho deve ser colocado num local onde a temperatura ambiente se encontre entre os 12 e 32°C.

- O aparelho deve funcionar com a base de pés ligada.

Montagem dos pés-base:

- O aparelho dispõe de pés-base (E) sobre os quais pode apoiar o produto.

- Para montar a base, colocar o aparelho com a abertura para baixo.

- Posicionar a base no corpo do aparelho.

- Fixar a base através das placas de suporte fornecidas (Fig. 1)

- Voltar a virar o aparelho e verificar se a base funciona bem.



Modo de emprego

Notas prévias à utilização:

- Assegure-se de que retirou todo o material de embalagem do produto.

Utilização:

- Desenrolar completamente o cabo antes de o ligar à tomada.

- Colocar o aparelho bem encaixado em cima da base.

- Ligar o aparelho à rede eléctrica.

- Orientar o aparelho para dirigir o fluxo de ar na direcção desejada.

- Colocar o aparelho em funcionamento accionando os interruptores de controlo de potência.

- O piloto luminoso (G) iluminar-se-á

- Seleccionar a potência desejada.

- Rodar o comando do termóstato até à posição correspondente à temperatura desejada.

- Durante o uso do aparelho, o piloto luminoso (G) ligar-se-á e desligar-se-á de forma automática, indicando deste modo o funcionamento dos elementos de aquecimento para manter a temperatura pretendida.

Uma vez terminada a utilização do aparelho:

- Seleccionar a posição mínima (MIN) através do comando selector de temperatura

- Desligar o aparelho accionando os interruptores de controlo de potência.

- Desligar o aparelho da rede eléctrica.

- Limpar o aparelho.

Asa(s) de Transporte:

- Este aparelho dispõe de uma asa na sua parte lateral para o transporte ser fácil e cómodo. (Fig. 2)

Protector térmico de segurança:

- O aparelho dispõe de um dispositivo térmico de segurança que o protege de qualquer sobreaquecimento.

- Se o aparelho se ligar e desligar alternadamente, não se devendo isto à acção do termostato de ambiente, verificar se não existe nenhum obstáculo que esteja a impedir ou dificultar a entrada ou saída normal do ar do aparelho, de seguida desligá-lo da corrente e aguardar 15 minutos antes de voltar a ligá-lo. Se continuar a não funcionar, contactar um serviço de assistência técnica autorizado.



Limpeza

- Desligar o aparelho da rede eléctrica e deixá-lo arrefecer antes de iniciar qualquer operação de limpeza.

- Limpar o aparelho com um pano húmido com algumas gotas de detergente e secá-lo de seguida.

- Não utilizar solventes, produtos com um factor pH ácido ou básico como a lixívia nem produtos abrasivos para a limpeza do aparelho.

- Não deixar entrar água ou outro líquido pelas aberturas de ventilação para evitar danos nas partes operativas interiores do aparelho.

- Não submergir o aparelho em água ou em qualquer outro líquido nem o coloque debaixo da torneira.

- Nota: Se colocar o aparelho em funcionamento na função de aquecimento, depois de este estar muito tempo parado ou a funcionar só com a função ventiladora, é possível que inicialmente liberte um ligeiro fumo, sem quaisquer consequências, devido a estar a queimar o pó e outras partículas acumuladas no elemento de aquecimento.



Anomalias e reparação

- Em caso de avaria, levar o aparelho a um Serviço de Assistência Técnica autorizado. Não o tente desmontar ou reparar, já que pode ser perigoso.

Para produtos da União Europeia e/ou conforme os requisitos da regulamentação do seu país de origem:

Ecologia e reciclabilidade do produto

- Os materiais que constituem a embalagem deste aparelho estão integrados num sistema de recolha, classificação e reciclagem. Caso deseje

desfazer-se deles, pode utilizar os contentores públicos apropriados para cada tipo de material.

- O produto está isento de concentrações de substâncias que podem ser consideradas nocivas para o ambiente.



Este símbolo significa que se desejar desfazer-se do produto depois de terminada a sua vida útil, deve entregá-lo através dos meios adequados ao cuidado de um gestor de resíduos autorizado para a recolha selectiva de Resíduos de Equipamentos Eléctricos e Electrónicos (REEE).

Este aparelho cumpre com a Directiva 2014/95/EC de Baixa Tensão e com a Directiva 2014/108/EC de Compatibilidade Electromagnética.

Thermoconvector Clima Turbo 2000



Geachte klant:

We danken u voor de aankoop van een product van het merk TAURUS.

De technologie, het ontwerp en de functionaliteit, samen met het feit dat het de strikteste kwaliteitsnormen overtreft, garanderen u volle tevredenheid voor een lange tijd.

Beschrijving

- A Vermogensschakelaars
- B Thermostaatknop
- C Handvaten voor verplaatsen
- D Voeten basis
- E Schroeven
- F Indicatorlampje

- Neem deze gebruiksaanwijzing aandachtig door voordat u het apparaat in gebruik neemt en bewaar ze voor latere raadpleging.

⚠ Adviezen en veiligheidsvoorschriften

LET OP: Sommige onderdelen van dit product kunnen heet worden en brandwonden veroorzaken. Let goed op, vooral als er kinderen of personen met een beperking in de buurt zijn

- Het apparaat mag niet onder een contactdoos geplaatst worden.
- Houd kinderen jonger dan 3 jaar uit de buurt van het apparaat, of zorg dat er continu toezicht aanwezig is.
- Kinderen tussen 3 en 8 jaar mogen het apparaat alleen in- en uitschakelen als deze op de normale plaats van gebruik geïnstalleerd is en uitsluitend onder toezicht of na duidelijke uitleg over het veilige gebruik van het apparaat en de risico's die het apparaat met zich meebrengt.
- Dit toestel mag, onder toezicht, door

onervaren personen, personen met een beperking of kinderen vanaf 8 jaar gebruikt worden mits zij de nodige informatie hebben gekregen om het toestel op een veilige manier te kunnen gebruiken en de gevaren kennen.

- Het schoonmaken en het onderhoud van het toestel mag enkel door kinderen en steeds onder toezicht van een volwassene gebeuren.

- Kinderen tussen 3 en 8 jaar mogen het apparaat niet in het stopcontact steken, afstellen of schoonmaken, of onderhoudstaken aan het apparaat uitvoeren.

- De kinderen moeten in het oog gehouden worden om te verzekeren dat ze niet met het apparaat spelen.

- Het apparaat niet gebruiken in de buurt van een bad, een douche of een zwembad.

VOORZICHTIG: Om te voorkomen dat de zekering doorbrandt mag het apparaat niet aangesloten worden via een externe schakeling van voedingsspanning, zoals een tijd klok. Ook mag het apparaat niet aangesloten worden op een stroomcircuit waarvan geregeld de spanning wordt afgehaald, bijvoorbeeld door het energiebedrijf

- Als het netsnoer beschadigd is, moet het worden vervangen. Breng het apparaat naar een erkende Technische bijstandsdienst.



Dit symbool geeft aan dat het toestel niet afgedekt mag worden.

- **WAARSCHUWING:** Om oververhitting te voorkomen, het apparaat niet bedekken.

- Voordat u het apparaat op het stroomnet aansluit, dient u de spanningsgegevens op het typeplaatje te vergelijken met de waarden van het stroomnet.

- Sluit het toestel aan op een aardingssysteem dat minimum 16 ampère aankan.

- De stekker van het apparaat moet geschikt zijn voor het stopcontact. De stekker nooit wijzigen. Geen stekkeradapters gebruiken.

- Gebruik het apparaat in een goed geventileerde ruimte.

- Houd kinderen en nieuwsgierigen uit de buurt terwijl u dit apparaat handhaaft.

- Plaats het toestel op een effen en stabiel oppervlak, ver verwijderd van warmtebronnen en water.

- Plaats het apparaat ver van brandbare materialen zoals textiel, karton en papier.

- Plaats het toestel op minstens 50cm van brandbare materialen zoals gordijnen, meubels...

- Plaats geen brandbare materialen in de buurt van het toestel.

- Verzekeer u ervan dat de luchttoevoer en –uitvoer niet geheel of gedeeltelijk belemmerd worden door meubels, gordijnen, kleren, etc., hierdoor kan immers brandgevaar ontstaan.

- Het apparaat niet gebruiken wanneer het snoer of de stekker beschadigd is.

- Als één van de omhulsels van het apparaat kapot gaat, het apparaat onmiddellijk uitschakelen om elektrische schokken te vermijden.

- **WAARSCHUWING:** Het apparaat droog houden.

- **WAARSCHUWING:** Het apparaat niet in de buurt van water gebruiken.

- Het apparaat niet gebruiken met vochtige handen of voeten, noch blootsvoets.

- Het snoer nooit gebruiken om het apparaat op te tillen, te transporteren of om de stekker uit het stopcontact te trekken.

- Het snoer niet oprollen rond het apparaat.

- Zorg ervoor dat het stroomsnoer niet gekneld of geknikt geraakt.

- Let erop dat het snoer niet in contact komt met de warme oppervlakken van het apparaat.

Houdt het apparaat verwijderd van scherpe

hoeken en warmtebronnen.

- De staat van het stroomsnoer controleren.

Beschadigde snoeren of snoeren die in de war geraakt zijn, verhogen het risico van een elektrische schok.

- Dit apparaat is niet geschikt voor gebruik buitenshuis.

- Gebruik een verlengsnoer voor buiten als u het apparaat buitenshuis gebruikt.

- Controleer regelmatig of het snoer niet is beschadigd. Het apparaat niet meer gebruiken als het snoer is beschadigd.

- Het is aan te raden om een differentiële stroominstallatie te gebruiken met een maximale gevoeligheid van 30, om de elektrische inrichting waar het apparaat van gevoed wordt extra te beschermen.

- Bewaar of gebruik het toestel niet in openlucht.

- Het apparaat niet aan regen of vochtigheid blootstellen. Water dat in het apparaat komt, zal het risico van een elektrische schok vergroten.

- De stekker niet met natte handen aanraken.

- Gebruik het apparaat niet op hittegevoelige personen. (Het apparaat heeft verhitte oppervlakken).

- Raak de verhitte delen van het toestel niet aan, aangezien ze ernstige brandwonden kunnen veroorzaken.

- De temperatuur van de oppervlakken kan brandwonden veroorzaken als het apparaat in werking is.

Gebruik en onderhoud:

- Vóór het gebruik, het stroomsnoer van het apparaat volledig afrollen.

- Het apparaat niet gebruiken als de aan/uit-knop niet werkt.

- Verwijder de poten van het apparaat niet.

- Het apparaat niet bewegen terwijl het werkt.

- Gebruik de handvaten voor het vastpakken of vervoeren van het apparaat.

- Gebruik het apparaat niet scheef en houdt het niet ondersteboven.

- Het apparaat niet omdraaien terwijl het in gebruik is of aangesloten is op het stroomnet.

- Als u het apparaat gebruikt in de badkamer of vergelijkbare, de stekker uit het stopcontact trekken als u het apparaat niet gebruikt, ook al is het maar voor een korte periode, aangezien de nabijheid van water een risico vertegenwoordigt, zelfs wanneer het apparaat uitgeschakeld is.

- De stekker van het apparaat uittrekken als het niet gebruikt wordt en alvorens over te gaan tot het reinigen, tot enige regelingen.

- Dit apparaat is bedoeld voor huishoudelijk gebruik, niet voor professioneel of industrieel

gebruik.

- Dit apparaat opbergen buiten het bereik van kinderen en/of gehandicapten.
- Het apparaat niet opbergen als het nog warm is.
- Het apparaat op een droge en donkere plaats opbergen en bewaren.
- Controleer of het ventilatioerooster van het apparaat niet verstopt is door stof, vuil of andere voorwerpen.
- Laat het apparaat nooit zonder toezicht aan staan. U bespaart hierdoor energie en verlengt tevens de levensduur van het apparaat.
- Het apparaat niet op lichaamsdelen van mens of dier gebruiken.
- Gebruik het apparaat niet om kledingstukken te drogen.

Service:

- Verzeker U ervan dat het onderhoud van het apparaat door een deskundige wordt uitgevoerd en dat de eventuele te vervangen onderdelen originele onderdelen zijn.
- **WAARSCHUWING:** Er bestaat brandgevaar als het apparaat niet wordt gereinigd volgens deze instructies.
- Een onjuist gebruik, of een gebruik dat niet overeenstemt met de gebruiksaanwijzing, kan gevaar inhouden en doet de garantie en de aansprakelijkheid van de fabrikant teniet.

Installatie

- Verzeker U ervan dat al het verpakkingsmateriaal van het product verwijderd is.
- Plaats het apparaat ver van brandbare materialen zoals textiel, karton en papier.
- Plaats het toestel op minstens 50cm van brandbare materialen zoals gordijnen, meubels...
- Verzeker u ervan dat de luchttoevoer en –uitvoer niet geheel of gedeeltelijk belemmerd worden door meubels, gordijnen, kleren, etc., hierdoor kan immers brandgevaar ontstaan.
- Bedek of verstop geen enkele opening van het apparaat.
- De stekker moet gemakkelijk bereikbaar zijn om het apparaat in geval van nood snel te kunnen uitschakelen.
- U dient het apparaat in een ruimte te plaatsen waar de kamertemperatuur tussen de 12° en 32° graden bedraagt. Zo zal het rendement het hoogst zijn
- Het apparaat moet gebruikt worden terwijl de poten bevestigd zijn.

Montage van de poten:

- Het apparaat beschikt over een paar antislippo-

ten (E) waarop het apparaat rust.

- Om de voet te monteren zet U het apparaat op zijn kop.
- Zet de voet op het motorlichaam.
- Zet de voet vast door middel van de bijgeleverde vleugelmoeren (Afb. 1)
- Zet het apparaat rechtop en controleer of de voet goed vast zit.



Gebruiksaanwijzing Alvorens het gebruik:

- Verzeker U ervan dat al het verpakkingsmateriaal van het product verwijderd is.

Gebruik:

- Het snoer helemaal afrollen alvorens de stekker in het stopcontact te steken.
- Plaats het apparaat op juiste wijze op de voet.
- Zorg dat de elektriciteitsaansluiting stevig aangesloten is in het apparaat.
- Zet het apparaat zo dat de luchtstroom in de gewenste richting waait.
- Zet het apparaat aan, met de vermogensregeling.
- Het indicatorlampje (G) gaat branden.
- Het gewenste vermogen selecteren.
- Stel de thermostaatknop in op de gewenste temperatuur.
- Tijdens het gebruik zal het indicatorlampje (G) automatisch aan en uit gaan, wat aangeeft dat de verwarmingselementen de juiste temperatuur behouden.

Na gebruik van het apparaat:

- Kies de laagste stand (MIN) van de thermostaatknop.
- Schakel het apparaat uit met de vermogensregeling.
- Haal de stekker uit het stopcontact.
- Reinig het apparaat.

Transporthandvat(en):

- Dit apparaat beschikt over een handvat aan de bovenzijde om het transport gemakkelijk en comfortabel te maken (Afb. 2)

Thermische beveiliging:

- Dit apparaat beschikt over een thermisch veiligheidsmechaniek dat het apparaat tegen oververhitting beveiligd.
- Wanneer het toestel afwisselend aan en uit schakelt en niet ten gevolge van de luchtthermostaat, dient u te controleren of de luchttoevoer

of –uitlaat misschien door een obstakel verhinderd of vermoelijkt wordt, trek de stekker dan uit het stopcontact en wacht 15 minuten alvorens de stekker terug in te steken. Indien het apparaat dan nog steeds niet werkt, neem dan contact op met een erkende technische dienst.



Reiniging

- Trek de stekker van het apparaat uit en laat het afkoelen alvorens het te reinigen.
- Maak het apparaat schoon met een vochtige doek met een paar druppels afwasmiddel en maak het apparaat daarna goed droog.
- Gebruik geen oplosmiddelen of producten met een zure of basisch ph, zoals bleekwater, noch schuurmiddelen, om het apparaat schoon te maken.
- Zorg ervoor dat er geen water of andere vloeistof binnendringt door de verluchtingsopeningen om schade aan de functionele delen binnenin het apparaat te voorkomen.
- Dompel het apparaat niet onder in water of een andere vloeistof en houd het niet onder de kraan.
- Wanneer U het apparaat op de verwarmingsfunctie aanzet na een lange tijd uit te zijn geweest of alleen als ventilator te hebben gefunctioneerd, kan er in het begin enige rook uit het apparaat komen, dit is onbelangrijk en komt voort uit verbranding van stof of andere deeltjes op het verwarmingselement.



Defecten en reparatie

- Bij een defect, moet u het apparaat naar een erkende technische dienst brengen. Probeer het apparaat niet zelf te demonteren of te repareren, want dit kan gevaarlijk zijn.

Voor producten afkomstig uit de Europese Unie en/of indien de wetgeving van het land waaruit het product afkomstig is dit vereist:

Milieuvriendelijkheid en recycleerbaarheid van het product

- De verpakking van dit apparaat bestaat uit gerecycleerd materiaal. Als u zich van dit materiaal wenst te ontdoen, kunt u gebruik maken van de openbare containers die voor ieder type materiaal geschikt zijn.
- Het product bevat geen concentraties materialen die schadelijk zijn voor het milieu.



Dit symbool betekent dat indien u zich van dit product wilt ontdoen als het eenmaal versleten is, het product naar een erkende afvalverwerker dient te brengen die voor de selectieve ophaling van Afgedankte Elektrische en Elektronische Apparatuur (AEEA).

Dit apparaat voldoet aan de Laagspanningsrichtlijn 2014/95/EU en de richtlijn 2014/108/EU inzake elektromagnetische compatibiliteit.

Grzejnik
Clima Turbo 2000



Szanowny Kliencie,

Serdecznie dziękujemy za zdecydowanie się na zakup sprzętu gospodarstwa domowego marki TAURUS.

Jego technologia, forma i funkcjonalność, jak również fakt, że spełnia on wszelkie normy jakości, dostarczy Państwu pełnej satysfakcji przez długi czas.

Opis

- A Przełącznik wyboru mocy
- B Termostat
- C Uchwyty do przenoszenia
- D Nożki podstawy
- E Śruby
- F Wskaźnik świetlny

-Przeczytać uważnie instrukcję przed uruchomieniem urządzenia i zachować ją w celu późniejszych konsultacji.

⚠ Wskazówki i ostrzeżenia dotyczące bezpiecznego użytkowania

UWAGA: Niektóre części tego urządzenia mogą się mocno nagrzać i doprowadzić do poparzeń. Należy szczególnie uważać, jeśli w pobliżu znajdują się dzieci i inne narażone osoby.

- Urządzenie nie powinno być ustawione pod gniazdkiem.
- Dzieci poniżej 3 lat powinny się znajdować poza zasięgiem urządzenia o ile nie ma nad nimi nadzoru.
- Dzieci powyżej 3 lat i poniżej 8 lat mogą tylko włączyć/wyłączyć urządzenie pod warunkiem, że jest ono umieszczone lub zainstalowane w normalnej przewidzianej pozycji i jeśli jest nad nimi nadzór lub uzyskały instrukcje

odnośnie użytkowania urządzenia w sposób bezpieczny i są świadome wynikających z urządzenia zagrożeń.

- Urządzenie może być używane przez osoby niezapoznane z tego typu produktem, osoby niepełnosprawne lub dzieci od 8 roku życia, tylko i wyłącznie pod kontrolą dorosłych zapoznanym z tego typu sprzętem.

- Dzieci powyżej 8 roku życia nie powinny czyścić urządzenia, jeśli nie są pod kontrolą osób dorosłych zapoznanym ze sprzętem.

- Dzieci powyżej 3 lat i poniżej 8 lat nie powinny uruchamiać, regulować ani czyścić urządzenia ani wykonywać czynności konserwacyjnych.

- Dzieci powinny pozostać pod czujną opieką w celu zagwarantowania iż nie bawią się urządzeniem.

- Nie używać urządzenia w pobliżu wanny, prysznicza czy basenu.

UWAGA: Aby uniknąć ryzyka niepożądanego włączenia, nie należy podłączać urządzenia do sieci za pośrednictwem zewnętrznych przełączników, przedłużaczy lub czasomierzy elektronicznych, które regularnie włączają i wyłączają urządzenie, nie należy podłączać urządzenia do sieci wraz z innymi urządzeniami.

- W razie awarii zanieść urządzenie do autoryzowanego Serwisu Technicznego. Nie próbować rozbierać urządzenia ani go naprawiać, ponieważ może to być niebezpieczne.



Ten symbol oznacza, że urządzenie nie może być przykryte w czasie pracy.

- **OSTRZEŻENIE:** Aby uniknąć przegrzania nie przykrywać urządzenia.

- Przed podłączeniem maszyny do sieci, sprawdzić czy napięcie wskazane na tabliczce znamionowej odpowiada napięciu sieci.
- Podłączyć urządzenie do gniazdka z napięciem o natężeniu, co najmniej 16 amperów.
- Wtyczka urządzenia powinna być zgodna z podstawą elektryczną gniazdka. Nie zmieniać nigdy wtyczki. Nie używać przejściówek dla wtyczki.
- Używać urządzenie w strefie z dobrą wentylacją.
- Przy pracy z tym urządzeniem z dala pozostawać powinny dzieci i inne osoby.
- Umieścić urządzenie na powierzchni płaskiej, stabilnej, z dala od źródeł gorąca i chronić przed zamoczeniem.
- Umieścić urządzenie z daleka od materiałów łatwopalnych, takich jak tkaniny, karton, papier...
- Ustawić urządzenie w odległości większej niż 50 cm od materiałów łatwopalnych, jak zasłony, meble...
- Nie ustawiać urządzenia w pobliżu materiałów łatwopalnych.
- Należy upewnić się, że zarówno wlot i wylot powietrza nie są zakryte obcymi materiałami jak odzież, zasłony itd. gdy może to grozić pożarem.
- Nie używać urządzenia, gdy kabel elektryczny lub wtyczka jest uszkodzona.
- Jeśli popęką jakiś element obudowy urządzenia, natychmiast wyłączyć urządzenie z prądu, aby uniknąć porażenia prądem.
- **OSTRZEŻENIE:** Utrzymać suche urządzenie.
- **OSTRZEŻENIE:** Nie używać urządzenia w pobliżu wody.
- Nie używać urządzenia mając wilgotne ręce czy stopy, ani będąc boso.
- Nie używać nigdy kabla elektrycznego do podnoszenia, przenoszenia ani wyłączenia urządzenia.
- Nie zwiąć kabla elektrycznego podłączenia wokół urządzenia.
- Nie pozostawiać, by kabel elektryczny podłączenia został schwytyany lub pomarszczony.
- Nie dopuszczać, by kabel elektryczny podłączenia zwiisał ze stołu ani by był w kontakcie z gorącymi powierzchniami urządzenia.
- Umieścić urządzenie z dala od źródeł ciepła i

ostrzych kantów.

- Sprawdzić stan kabla sieciowego. Zniszczone lub zaplątane kable zwiększają ryzyko porażenia.
- Urządzenie nie jest przystosowane do używania na dworzu.
- W przypadku użycia na dworzu, należy użyć przedłużacza do użytku na dworzu.
- Nie używać urządzenia, jeśli upadło lub jeśli występują widoczne oznaki uszkodzenia lub wycieki.
- Zaleca się stosowanie dodatkowej ochrony instalacji elektrycznej zasilającej urządzenie w postaci urządzenia różnicowoprądowego o maksymalnej czułości 30. Poprosić o radę kompetentnego instalatora.
- Nie używać, ani nie przechowywać urządzenia na dworzu.
- Nie wystawiać urządzenia na deszcz ani nie narażać na wilgoć. Woda, która dostanie się do urządzenia zwiększa ryzyko porażenia prądem.
- Nie dotykać wtyczki mokrymi rękoma.
- Nie powinny używać aparatu osoby wrażliwe na gorąco (urządzenie posiada nagrzewające się powierzchnie).
- Nie dotykać płytek grzejnych, gdyż może to spowodować poważne oparzenia.
- Temperatura dostępnych powierzchni może ulec podniesieniu, kiedy urządzenie jest podłączone do sieci.

Używanie i konserwacja:

- Przed każdym użyciem, rozwinąć całkowicie kabel zasilania urządzenia.
- Nie używać urządzenia, jeśli nie działa przycisk włączania ON/OFF.
- Nie składać podstawy urządzenia.
- Nie ruszać urządzenia w czasie jego działania.
- Używać uchwytów do podnoszenia i przemieszczania urządzenia.
- Nie należy używać urządzenia, gdy jest przechylone ani do góry dnem.
- Nie obracać urządzeniem, kiedy jest ono w użyciu lub kiedy jest podłączone do sieci.
- Jeśli urządzenie jest używane w łazience lub podobnym miejscu, wyłączać urządzenie z prądu, kiedy nie jest ono używane, nawet jeśli ma to miejsce na krótki okres czasu, ponieważ bliskość wody stanowi zagrożenie, nawet jeśli urządzenie jest wyłączone.
- Wyłączać urządzenie z prądu, jeśli nie jest ono używane i przed przystąpieniem do jakiegokolwiek czyszczenia.
- Urządzenie to zaprojektowane zostało wyłącznie do użytku domowego, a nie do użytku profesjonalnego czy przemysłowego.
- Przechowywać to urządzenie w miej-

scu niedostępnym dla dzieci i/lub osób niepełnosprawnych.

- Nie umieszczać urządzenia w pudełku, szafie etc. jeśli jest gorące.
- Przechowywać urządzenie w suchym miejscu, gdzie nie ma kurzu, i z dala od światła słonecznego.
- Sprawdzać, czy kratki wentylacyjne urządzenia nie są zapchane kurzem, zanieczyszczeniami czy innymi przedmiotami.
- Nie pozostawiać nigdy urządzenia podłączonego do sieci i bez nadzoru. W ten sposób zaoszczędzisz energię i przedłużysz żywotność urządzenia.
- Nie używać urządzenia do prasowania ubrań na osobach lub zwierzętach.
- Nie stosować urządzenia do suszenia żadnego rodzaju tkanin.

Serwis techniczny:

- Należy upewnić się, że serwis urządzenia jest przeprowadzony przez wykwalifikowany personel, i że części zamienne są oryginalne.
- UWAGA: Istnieje możliwość zagrożenia pożarem, jeśli urządzenie nie będzie używane zgodnie z instrukcją obsługi.
- Wszelkie niewłaściwe użycie lub niezgodne z instrukcją obsługi może doprowadzić do niebezpieczeństwa, anulując przy tym gwarancję i odpowiedzialność producenta.

Instalacja

- Upewnić się, że z opakowania zostały wyjęte wszystkie elementy urządzenia.
- Umieścić urządzenie z daleka od materiałów łatwopalnych, takich jak tkaniny, karton, papier...
- Ustawić urządzenie w odległości większej niż 50 cm od materiałów łatwopalnych, jak zasłony, meble...
- Należy upewnić się, że zarówno wlot i wylot powietrza nie są zakryte obcymi materiałami jak odzież, zasłony itd. gdy może to grozić pożarem.
- Nie pokrywać ani nie blokować żadnego z otworów w urządzeniu.
- Włacznik powinien być zawsze łatwo dostępny.
- Aby zwiększyć efektywność urządzenia, zaleca się ustawić je w miejscu, gdzie temperatura znajduje się między 12°C a 32°C
- Urządzenie należy używać tylko jeśli podstawa jest zamontowana.

Montaż stóp podstawy:

- Urządzenie posiada stopy podstawy (E), na którym produkt można oprzeć.
- Aby zmontować podstawę, należy umieścić urządzenie do góry dnem.

- Złączyć podstawę z bazą.
- Zamocować przy pomocy nakrętek skrzydełkowych (Rys. 1)
- Postawić urządzenie i sprawdzić czy baza jest dobrze zamontowana.



Instrukcja obsługi

Uwagi przed pierwszym użyciem:

- Upewnić się, że z opakowania zostały wyjęte wszystkie elementy urządzenia.

Użycie:

- Należy rozwinąć kabel całkowicie przed podłączeniem urządzenia.
- Ustawić urządzenie poprawnie na bazie.
- Podłączyć urządzenie do prądu.
- Ustawić urządzenie w taki sposób, aby powietrze leciało w pożądanym kierunku.
- Włączyć urządzenie, przesuwając wyboru mocy
- Lampka kontrolna (G) zapali się.
- Wybrać odpowiednią moc.
- Przekręcić pokrętko regulacji temperatury, aż do umieszczenia go w pozycji odpowiadającej żądanej temperaturze.
- W trakcie pracy urządzenia zielona lampka kontrolna (G) włącza się i wyłącza automatycznie, wskazując funkcjonowanie elementów grzewczych utrzymujących żadaną temperaturę.

Po zakończeniu używania urządzenia:

- Wybrać pozycję temperatury minimalnej (MIN) używając pokrętki regulacji temperatury.
- Wyłączyć urządzenie ustawiając wszystkie przesuwając wyboru mocy
- Wyłączyć urządzenie z sieci elektrycznej.
- Wyłączyć urządzenie z sieci .

Uchwyt/ Transportowe:

- Urządzenie dysponuje uchwytem w górnej części, umożliwiającym jego łatwe i wygodne przenoszenie (Rys. 2)

Ochrona przed przegrzaniem:

- Urządzenie posiada termiczny system bezpieczeństwa, który chroni je przed przegrzaniem.
- Jeśli urządzenie się samo wyłącza i nie włącza się ponownie, należy wyłączyć je z prądu, odczekać około 15 minut przed ponownym włączeniem go. Jeśli nadal nie działa, skontaktować się z jednym z autoryzowanych serwisów technicznych.



Czyszczenie

- Odłączyć urządzenie z sieci i pozostawić aż do ochłodzenia przed przystąpieniem do jakiegokolwiek czyszczenia.

- Czyścić urządzenie wilgotną szmatką zmoconą kilkoma kroplami płynu i następnie osuszyć.

- Nie używać do czyszczenia urządzenia rozpuszczalników, ni produktów z czynnikiem PH takich jak chlor, ani innych środków żrących.

- Nie dopuścić do przedostania się wody ni innej cieczy do otworów wentylacyjnych, aby uniknąć uszkodzeń części mechanicznych znajdujących się we wnętrzu urządzenia.

- Nie zanurzać urządzenia w wodzie ni innej cieczy, nie wkładać pod kran.

- Uwaga: Po włączeniu urządzenia używając funkcji grzejnika, w przypadku gdy nie był on przez dłuższy czas używany, lub używany tylko w funkcji wentylatora, może on wydzielać niewielkie ilości dymu, nie ma to jednak żadnych negatywnych konsekwencji i jest spowodowane spalaniem się kurzu i innych substancji zakumulowanych w jego wnętrzu.



Nieprawidłowości i naprawa

- W razie awarii zanieść urządzenie do autoryzowanego Serwisu Technicznego. Nie próbować rozbierać urządzenia ani go naprawiać, ponieważ może to być niebezpieczne.

Dla urządzeń wyprodukowanych w Unii Europejskiej i w przypadku wymagań prawnych obowiązujących w danym kraju:

Ekologia i zarządzanie odpadami

- Materiały, z których wykonane jest opakowanie tego urządzenia, znajdują się w ramach systemu zbierania, klasyfikacji oraz ich odzysku. Jeżeli chcecie Państwo się ich pozbyć, należy umieścić je w kontenerze przeznaczonym do tego typu materiałów.

- Produkt nie zawiera koncentracji substancji, które mogłyby być uznane za szkodliwe dla środowiska.



Symbol ten oznacza, że jeśli chcecie się Państwo pozbyć tego produktu po zakończeniu okresu jego użytkowania, należy go przekazać przy zastosowaniu określonych środków do autoryzowanego podmiotu zarządzającego odpadami w celu przeprowadzenia selektywnej zbiórki Odpadów Urządzeń Elektrycznych i Elektronicznych (WEEE).

Urządzenie spełniające wymogi Ustawy 2014/95/EU o Niskim Napięciu i Ustawy 2014/108/EU o Zgodności Elektromagnetyczne.

Θερμοπομπός
Clima Turbo 2000



Εκλεκτέ μας πελάτη:

Σε ευχαριστούμε που αποφάσισες την αγορά μιας ηλεκτρικής οικιακής συσκευής της μάρκας TAURUS.

Με την τεχνολογία, το σχέδιο και τη λειτουργικότητά της, μαζί με το γεγονός ότι ξεπερνά τις αυστηρότερες προδιαγραφές ποιότητας θα μείνεις απόλυτα ικανοποιημένος για πολύ καιρό.

Περιγραφή

- A Διακόπτες ελέγχου ισχύος
- B Θερμοστάτης
- C Λαβή μεταφοράς
- D Πόδια βάσης
- E Βίδες
- F Ενδεικτική λυχνία

- Διαβάστε προσεκτικά αυτό το φυλλάδιο οδηγιών πριν θέσετε σε λειτουργία τη συσκευή και φυλάξτε το για μελλοντικές αναφορές.

⚠ Συμβουλές και

προειδοποιήσεις ασφαλείας

ΠΡΟΣΟΧΗ: Μερικά μέρη αυτού του προϊόντος μπορεί να θερμανθούν και να προκαλέσουν εγκαύματα. Ιδιαίτερη προσοχή θα πρέπει να δίνεται όταν βρίσκονται κοντά παιδιά και ευάλωτα, ευαίσθητα άτομα.

- Η συσκευή δεν πρέπει να τοποθετηθεί κάτω από μία πρίζα.
- Τα παιδιά κάτω των 3 ετών θα πρέπει να κρατούνται μακριά από τη συσκευή, εκτός κι αν παρακολουθούνται συνεχώς.
- Τα παιδιά μικρότερα των 8 ετών θα πρέπει να ανάβουν ή σβήνουν την συσκευή μόνον εάν έχει εγκατασταθεί ή τοποθετηθεί στην κανονική της θέση λειτουργίας και τα βλέπει κάποιος

μεγάλος ή να έχουν λάβει οδηγίες σχετικά με την χρήση της συσκευής, με τρόπο ασφαλή και να έχουν κατανοήσει τους κινδύνους που έχει.

- Η συσκευή αυτή μπορεί να χρησιμοποιηθεί από ανθρώπους που δεν είναι εξοικειωμένοι με την χρήση της, από άτομα με αναπηρία ή και παιδιά άνω των 8 ετών, με την προϋπόθεση να γίνεται με επίβλεψη ενηλίκου, ή αν έχουν εκπαιδευτεί στην ασφαλή χρήση της συσκευής και κατανοήσει τους κινδύνους που συνεπάγεται.

- Τα παιδιά δεν πρέπει να εκτελούν εργασίες καθαρισμού ή συντήρησης της συσκευής, εκτός κι αν είναι άνω των 8 ετών και υπό την επίβλεψη ενός ενήλικα.

- Τα μικρά παιδιά κάτω των 8 ετών δεν θα πρέπει να συνδέουν, ρυθμίζουν και καθαρίζουν την συσκευή ή να κάνουν έργα συντήρησης.

- Τα παιδιά θα πρέπει να επιβλέπονται ώστε να είστε σίγουροι πως δεν παίζουν με τη συσκευή.

- Μην χρησιμοποιείτε την συσκευή κοντά σε μπανιέρες, ντουζιέρες ή πσιίνες.

ΠΡΟΣΟΧΗ: Για να αποφευχθεί ο κίνδυνος ο οφειλόμενος σε ανεπιθύμητο επανοπλισμό της θερμικής προστασίας, η συσκευή δεν πρέπει να τροφοδοτείται από έναν εξωτερικό διακόπτη, όπως έναν προγραμματιστή, ή να είναι συνδεδεμένη σε ένα κύκλωμα, που την

ενεργοποιεί και απενεργοποιεί μέσω της εταιρείας διανομής ηλεκτρικής ενέργειας.

- Σε περίπτωση βλάβης μεταφέρετε τη συσκευή σε εξουσιοδοτημένο Κέντρο Τεχνικής Εξυπηρέτησης. Μην προσπαθήσετε να την ανοίξετε ή να την επισκευάσετε γιατί είναι επικίνδυνο.



Το σύμβολο αυτό δηλώνει πως η συσκευή δεν μπορεί να σκεπαστεί.

- ΠΡΟΕΙΔΟΠΟΙΗΣΗ: Για να αποφευχθεί μια υπερθέρμανση, η συσκευή να μην καλύπτεται.

- Πριν συνδέσετε τη συσκευή στο δίκτυο, βεβαιωθείτε ότι η τάση που υποδεικνύεται στην πλακέτα χαρακτηριστικών ταιριάζει με την τάση δικτύου.

- Συνδέστε τη συσκευή στην παρεχόμενη βάση με γείωση και που υποστηρίζει τουλάχιστον 16 Αμπέρ.

- Το βύσμα της συσκευής πρέπει να ταιριάζει με την ηλεκτρική βάση της παροχής ηλεκτρικού ρεύματος. Μην τροποποιήσετε ποτέ το βύσμα. Μην χρησιμοποιείτε αντάππορες βύσματος.

- Η συσκευή να χρησιμοποιείται σε έναν καλά αεριζόμενο χώρο.

- Κρατήστε μακριά τα παιδιά και τους περίεργους ενώ χειρίζεστε την συσκευή.

- Τοποθετήστε τη συσκευή σε ομαλή και σταθερή επιφάνεια, ανθεκτική στις υψηλές θερμοκρασίες, μακριά από άλλες πηγές θερμότητας και πιθανάπαισιίσματα νερού.

- Η συσκευή να είναι μακριά από το όποιο καύσιμο υλικό, έτσι όπως είναι τα υφάσματα, χαρτόνια, χαρτιά... κλπ.

- Να βάλετε την συσκευή σε μια ελάχιστη απόσταση 50 cm, από εύφλεκτα υλικά, όπως κουρτίνες, έπιπλα...

- Να μην αφήνετε καύσιμο υλικό πλησίον της συσκευής.

- Αποφεύγετε ότι, και η είσοδος, και η έξοδος του αέρα να μένουν, ή ολικώς, ή μερικώς, σκεπασμένες από έπιπλα, κουρτίνες, ενδύματα, κλπ. Υπάρχει κίνδυνος πυρκαγιάς.

- Μην χρησιμοποιείτε την συσκευή όταν έχει βλάβη το καλώδιο ή η πρίζα.

- Αν σπάσουν κάποια από τα περιτυλίγματα της συσκευής αποσυνδέστε αμέσως την συσκευή από το ηλεκτρικό δίκτυο για να αποφύγετε πιθανή ηλεκτροπληξία.

- ΠΡΟΕΙΔΟΠΟΙΗΣΗ: Να διατηρείτε στεγνή την συσκευή.

- ΠΡΟΕΙΔΟΠΟΙΗΣΗ: Μην χρησιμοποιείτε την συσκευή κοντά σε νερό

- Μην χρησιμοποιείτε την συσκευή με βρεγμένα χέρια ή πόδια, αλλά ούτε και με γυμνά πόδια.

- Μην χρησιμοποιείτε ποτέ το καλώδιο για να σηκώσετε, να μεταφέρετε ή να αποσυνδέσετε την συσκευή.

- Μην περιτυλίγετε το ηλεκτρικό καλώδιο σύνδεσης γύρω από την συσκευή.

- Μην αφήσετε το ηλεκτρικό καλώδιο σύνδεσης να μπερδευτεί ή να ζαρωσει

- Μην αφήσετε ποτέ το καλώδιο σύνδεσης να έρθει σε επαφή με τις θερμές επιφάνειες της συσκευής.

Η συσκευή να διατηρείται μακριά από πηγές θερμότητας κι από επικίνδυνες γωνίες.

- Ελέγξτε την κατάσταση του ηλεκτρικού καλωδίου σύνδεσης. Τα ανακατωμένα καλώδια ή αυτά που έχουν βλάβη αυξάνουν τον κίνδυνο να σας χτυπήσει το ηλεκτρικό ρεύμα.

- Η συσκευή αυτή είναι ακατάλληλη για χρήση έξω στην ύπαιθρο.

Σε περίπτωση που η συσκευή χρησιμοποιείται εξωτερικά, τότε να συνδέεται μια προέκταση ηλεκτρικού καλωδίου κατάλληλη για εξωτερική χρήση.

- Το καλώδιο τροφοδοσίας ρεύματος πρέπει να ελέγχεται τακτικά για σημάδια βλάβης κι εάν έχει υποστεί ζημιά, η συσκευή δεν πρέπει να χρησιμοποιείται.

- Σαν επιπρόσθετη προσασία στην ηλεκτρική εγκατάσταση που τροφοδοτεί την συσκευή, συνίσταται το να διαθέτει μια διάταξη παραμένοντος ρεύματος, με μια μέγιστη ευαισθησία των 30 mA. Ρωτήστε έναν έμπειρο ηλεκτρολόγο για να σας συμβουλευτεί.

- Μη χρησιμοποιείτε και μην αποθηκεύετε τη συσκευή σε ανοικτό χώρο.

- Μην εκθέσετε την συσκευή στην βροχή ή σε συνθήκες υγρασίας. Το νερό που θα εισχωρήσει στην συσκευή θα αυξήσει τον κίνδυνο να σας χτυπήσει το ηλεκτρικό ρεύμα.

- Μην αγγίζετε την πρίζα σύνδεσης με βρεγμένα χέρια.

- Να μην χρησιμοποιείται η συσκευή, σε περίπτωση ατόμων που δεν έχουν αίσθηση της θερμότητας (επειδή η συσκευή έχει επιφάνειες που θερμαίνονται).

- Μην αγγίζετε τα καυτά μέρη της συσκευής, μια και μπορεί να υποστείτε σοβαρά εγκαύματα.

- Όταν η συσκευή είναι σε λειτουργία, η θερμοκρασία των προσβάσιμων επιφανειών μπορεί να είναι υψηλή.

Χρήση και προσοχή:

- Πριν από κάθε χρήση, ξετυλίξτε εντελώς το καλώδιο τροφοδοσίας της συσκευής.
- Μη χρησιμοποιείτε την συσκευή αν δεν λειτουργεί ο μηχανισμός λειτουργίας/παύσης.
- Μην βγάζετε τα πόδια βάσης από την συσκευή.
- Μην κουνάτε και την συσκευή ενώ είναι σε λειτουργία.
- Κάντε χρήση της/των λαβής/λαβών για να πιάνετε, ή μεταφέρετε την συσκευή.
- Μην χρησιμοποιείτε την συσκευή σε πλάγια θέση αλλά ούτε και ανάποδα.
- Μην αναποδογυρίζετε την συσκευή όταν αυτή είναι σε χρήση ή συνδεδεμένη με το ηλεκτρικό δίκτυο.
- Αν χρησιμοποιείτε την συσκευή σε ένα μπάνιο ή σε ένα παρόμοιο μέρος, αποσυνδέστε την συσκευή από το ηλεκτρικό δίκτυο όταν δεν την χρησιμοποιείτε, αν και είναι μόνο για λίγο, διότι η γεινίαση με νερό παρουσιάζει κινδύνους ακόμα και όταν η συσκευή δεν είναι συνδεδεμένη.
- Αποσυνδέστε την συσκευή από το ρεύμα, όταν δεν την χρησιμοποιείτε και πριν από την πραγματοποίηση οποιασδήποτε ενέργειας καθαρισμού.
- Αυτή η συσκευή έχει σχεδιαστεί μόνο για οικιακή χρήση και όχι για επαγγελματική ή βιομηχανική.
- Κρατήστε αυτήν την συσκευή μακριά από τα παιδιά και/ή από άτομα με ειδικές ανάγκες.
- Να μην φυλάτε την συσκευή, εάν είναι ακόμα ζεστή.
- Η συσκευή να διατηρείται και να φυλάσσεται σε ένα στεγνό μέρος, χωρίς σκόνη και μακριά από το ηλιακό φως.
- Ελέγξτε αν οι σχάρες εξαερισμού της συσκευής παρεμποδίζονται από την σκόνη, την βρωμιά ή άλλα αντικείμενα.
- Μην αφήνετε ποτέ την συσκευή συνδεδεμένη και δίχως επίβλεψη. Επίσης θα γλιτώνει ενέργεια & αυξάνει την ωφέλιμη ζωή της συσκευής.
- Η συσκευή να μην χρησιμοποιείται πάνω σε ένα μέρος σώματος ενός προσώπου ή ζώου.
- Η συσκευή να μην χρησιμοποιείται για να στεγνώνει κανενός είδους ενδύματα.

Σέρβις:

- Βεβαιωθείτε ότι το σέρβις συντήρησης της συσκευής να γίνεται από εξειδικευμένο προσωπικό και σε περίπτωση που χρειάζεστε αναλώσιμα/ανταλλακτικά, αυτά να είναι αυθεντικά.
- ΠΡΟΕΙΔΟΠΟΙΗΣΗ: Υπάρχει κίνδυνος

πυρκαγιάς, σε περίπτωση που ο καθαρισμός της συσκευής δεν γίνει σύμφωνα με αυτές τις οδηγίες.

- Οποιαδήποτε μη κατάλληλη χρήση ή μη σύμφωνη με τις οδηγίες χρήσεις μπορεί να είναι επικίνδυνη, ακυρώνει την εγγύηση και την ευθύνη του κατασκευαστή.

Εγκατάσταση

- Βεβαιωθείτε ότι έχετε αποσύρει όλα τα υλικά συσκευασίας του προϊόντος.
- Η συσκευή να είναι μακριά από το όποιο καύσιμο υλικό, έτσι όπως είναι τα υφάσματα, χαρτόνια, χαρτιά...κλπ.
- Να βάλετε την συσκευή σε μια ελάχιστη απόσταση 50 cm, από εύφλεκτα υλικά, όπως κουρτίνες, έπιπλα...
- Αποφύγετε ότι, και η είσοδος, και η έξοδος του αέρος να μένουν, ή ολικώς, ή μερικώς, σκεπασμένες από έπιπλα, κουρτίνες, ενδύματα, κλπ. Υπάρχει κίνδυνος πυρκαγιάς.
- Να μην καλύπτετε αλλά ούτε και να εμποδίζετε κανένα από τα ανοίγματα της συσκευής.
- Η πρίζα θα πρέπει να είναι εύκολα προσβάσιμη για να μπορείτε να αποσυνδέσετε την συσκευή, σε περίπτωση εκτάκτου ανάγκης.
- Για μεγαλύτερη αποτελεσματικότητα, η συσκευή θα πρέπει να τοποθετηθεί σε ένα σημείο όπου η θερμοκρασία περιβάλλοντος να είναι μεταξύ 12°C και 32°C.
- Η συσκευή πρέπει να λειτουργεί συνδεδεμένη στα πόδια βάσης.

Συναρμολόγηση των ποδιών βάσης:

- Η συσκευή διαθέτει πόδια βάσης (E) πάνω στα οποία μπορεί να στηριχτεί το προϊόν.
- Για να μονταριστεί η βάση, τοποθετήστε ανάποδα την συσκευή.
- Βάλτε την βάση στον κορμό της συσκευής.
- Στερεώστε την βάση μέσω των παρεχόμενων κοχλιών πεταλούδες (Σχ. 1)
- Γυρίστε ξανά κανονικά την συσκευή και επαληθεύστε την καλή λειτουργία της βάσης.



Οδηγίες χρήσης

Σημειώσεις πριν την χρήση:

- Βεβαιωθείτε ότι έχετε αποσύρει όλα τα υλικά συσκευασίας του προϊόντος.

Χρήση:

- Ξετυλίξτε τελείως το καλώδιο, πριν να βάλετε την συσκευή στην πρίζα.
- Τοποθετήστε την συσκευή σωστά συνδεδεμένη στην βάση της.

- Συνδέστε την συσκευή στο ηλεκτρικό κύκλωμα.
- Γυρίστε την συσκευή, για να κατευθυνθεί η ροή αέρος προς την επιθυμητή κατεύθυνση.
- Ενεργοποιήστε την συσκευή, πατώντας τον διακόπτη ελέγχου ισχύος
- Η ενδεικτική λυχνία (G) θα ανάψει.
- Επιλέξτε την επιθυμητή ισχύ.
- Γυρίστε την διάταξη ελέγχου θερμοστάτη μέχρι που να έρθει στην θέση που αντιστοιχεί στην επιθυμητή θερμοκρασία.
- Κατά την χρήση της συσκευής, η ενδεικτική λυχνία (G) θα συνδέεται και αποσυνδέεται αυτομάτως, δείχνοντας με τον τρόπο αυτό, την λειτουργία των θερμαινόμενων στοιχείων, για την διατήρηση της επιθυμητής θερμοκρασίας.

Μόλις σταματήσετε να χρησιμοποιείτε την συσκευή:

- Διαλέξτε την θέση ελάχιστου (MIN), δια μέσω της διάταξης ελέγχου θερμοκρασίας.
- Ενεργοποιήστε την συσκευή, πατώντας τον διακόπτη ελέγχου ισχύος
- Βγάλετε το συσκευή από την πρίζα λήψης ρεύματος.
- Καθαρίστε την συσκευή.

Λαβή μεταφοράς:

- Η συσκευή διαθέτει μια λαβή στο άνω της μέρος, για να γίνεται ευκολότερη και πιο άνετη η μεταφορά της (Σχ. 2)

Θερμική διάταξη ασφαλείας:

- Η συσκευή διαθέτει έναν θερμικό μηχανισμό ασφαλείας που προστατεύει την συσκευή από οποιαδήποτε υπερθέρμανση.
- Αν η συσκευή συνδέεται και αποσυνδέεται εναλλακτικά, δίχως αυτό να οφείλεται σε δράση του θερμοστάτη δωματίου, βεβαιωθείτε ότι δεν υπάρχει κάποιο εμπόδιο, που να αποτρέπει ή εμποδίζει την κανονική είσοδο ή έξοδο αέρος στην συσκευή. Εν συνεχεία, να την αποσυνδέσετε από το ηλεκτρικό δίκτυο και περιμένετε 15 λεπτά πριν να την συνδέσετε εκ νέου. Αν ακόμα δεν λειτουργεί, πηγαίνετε την σε ένα εξουσιοδοτημένο συνεργείο τεχνικής βοήθειας.



Καθαρισμός

- Αποσυνδέστε την συσκευή από το ηλεκτρικό κύκλωμα και αφήστε την να κρυώσει πριν ξεκινήσετε οποιαδήποτε ενέργεια καθαρισμού.
- Καθαρίστε τη συσκευή με υγρό πανί εμποτισμένο με λίγες σταγόνες απορρυπαντικού και ύστερα στεγνώστε τη.

- Μη χρησιμοποιείτε διαλυτικά ή προϊόντα με όξινο ή βασικό pH όπως η αλισίβα ή προϊόντα λείανσης για τον καθαρισμό της συσκευής.
- Μην αφήσετε να μπει νερό ή άλλο υγρό στις εξόδους αερισμού για να αποφευχθούν φθορές στα εσωτερικά λειτουργικά τμήματα της συσκευής.
- Μη βυθίζετε τη συσκευή σε νερό ή άλλο υγρό και μην την τοποθετείτε κάτω από τη βρύση.
- Σημείωση: Όταν η συσκευή μπαίνει σε λειτουργία σε θέση αερόθερμου, αφού ήταν για μια μεγάλη χρονική περίοδο σταματημένη, ή λειτουργούσε μόνο με την λειτουργία ανεμιστήρα, είναι πιθανόν αρχικά να βγάλει έναν ελαφρύ καπνό, χωρίς καμία συνέπεια, λόγω του ότι καίγεται η σκόνη και άλλα σωματίδια που είχαν συσσωρευτεί στην διάταξη θέρμανσης



Δυσλειτουργίες και επισκευή

- Σε περίπτωση βλάβης μεταφέρετε τη συσκευή σε εξουσιοδοτημένο Κέντρο Τεχνικής Εξυπηρέτησης. Μην προσπαθήσετε να την ανοίξετε ή να την επισκευάσετε γιατί είναι επικίνδυνο.

Για προϊόντα την Ευρωπαϊκής Ένωσης ή/και σε περίπτωση που κάτι τέτοιο απαιτεί η νομοθεσία στην χώρα προέλευσής σας:

Οικολογία και δυνατότητα ανακύκλωσης του προϊόντος

- Τα υλικά που αποτελούν τη συσκευασία αυτής της ηλεκτρικής οικιακής συσκευής, εντάσσονται σε ένα σύστημα συλλογής, διαλογής και ανακύκλωσής τους.
- Το προϊόν είναι απαλλαγμένο από συγκεντρώσεις συστατικών που μπορεί να θεωρηθούν βλαβερά για το περιβάλλον.



Αυτό το σύμβολο σημαίνει πως εάν επιθυμείτε να πετάξετε το προϊόν μετά το πέρας ζωής του, θα πρέπει να το κάνετε με τον ενδεδειγμένο τρόπο μέσω ενός φορέα διαχείρισης αποβλήτων, εξουσιοδοτημένο για την επιλεκτική συλλογή Αποβλήτων Ηλεκτρικών και Ηλεκτρονικών Συσκευών (ΑΗΗΣ).

Η παρούσα συσκευή πληροί την Οδηγία 2014/95/ΕΟΚ Χαμηλής Τάσης και την Οδηγία 2014/108/ΕΟΚ Ηλεκτρομαγνητικής Συμβατότητας.

Тепловентилятор Clima Turbo 2000



Уважаемый покупатель:

Благодарим Вас за то, что Вы остановили свой выбор на электроприборе марки TAURUS для домашнего использования.

Применение передовых технологий, современный дизайн, функциональность, а также соблюдение строгих требований к качеству гарантируют Вам продолжительную эксплуатацию прибора.

Описание

- A Переключатели устройства контроля мощности
- B Термостат
- C Ручка/и для транспортировки
- D Ножки основы
- E Винты
- F Индикатор

-Перед тем как пользоваться прибором, внимательно прочтите данную инструкцию и сохраняйте ее в течение всего срока жизни прибора.

⚠ Рекомендации и меры безопасности

ВНИМАНИЕ: Некоторые части прибора могут сильно нагреваться при работе и вызывать ожоги. Будьте особенно внимательны в присутствии детей или других уязвимых лиц.

- Не устанавливайте прибор под розеткой, в которую он включен.
- Дети младше 3 лет не должны находиться рядом с прибором, если только они не находятся под постоянным присмотром.
- Дети от 3 до 8 лет могут включать и выключать прибор только при условии его правильного расположения и корректной

установки, обеспечивающих его надлежащее использование. С целью безопасного использования прибора дети от 3 до 8 лет должны постоянно находиться под присмотром, либо они должны получать указания относительно безопасного использования прибора и осознавать опасности, которые могут быть связаны с ним.

- Прибор может использоваться лицами, не знакомыми с принципами его работы, лицами с ограниченными физическими возможностями или детьми с 8 лет, если они находятся под наблюдением взрослых или получили соответствующие инструкции о безопасной работе с прибором и осознают имеющиеся риски.

- Разрешается осуществлять чистку прибора и другие действия с ним детям, если они старше 8 лет и находятся под наблюдением взрослых.

- Детям от 3 до 8 лет нельзя подключать, регулировать, чистить прибор или осуществлять его техническое обслуживание.

- Не оставляйте его без присмотра в местах, доступных для детей.

- Не используйте прибор вблизи ванны, душа или бассейна.

ВНИМАНИЕ: Во избежание опасности в результате нежелательного реактивирования

устройства тепловой защиты, не следует подсоединять прибор к источнику питания с помощью внешнего переключающего устройства (например, такого как программный механизм) или подключать его к цепи с регулярным включением и отключением питания, предлагаемой электросетевой компанией.

- Если Вы заметили неисправности в работе прибора, обратитесь в авторизованный сервисный центр. Не пытайтесь починить прибор самостоятельно, это может быть опасно.



Данный символ означает, что не следует накрывать прибор во время его работ.

- **ВНИМАНИЕ:** во избежание перегрева не разрешается накрывать прибор.

- Перед подключением прибора к электрической сети убедитесь, что напряжение в ней соответствует напряжению, указанному на корпусе.

- Перед подключением прибора к электрической сети убедитесь, что розетка рассчитана не менее чем на 16А.

- Вилка электропитания должна соответствовать стандарту розеток, который используется в вашем регионе. Не рекомендуется использовать адаптеры и изменять штыковой контакт.

- Используйте прибор только в хорошо проветриваемом помещении.

- Во время работы прибора держите его подальше от детей и от прочих посторонних лиц.

- Поставьте прибор на горизонтальную, ровную, устойчивую поверхность, способную выдерживать высокие температуры и

находящуюся в удалении от источников тепла.

Избегайте попадания на него водяных брызг.
- Не устанавливайте прибор вблизи легко воспламеняющихся предметов (ткань, картон, бумага и пр....)

- Прибор должен быть установлен на расстоянии минимум 50 см от горячих предметов, таких как шторы, мебель и пр.

- Не кладите горячие вещества рядом с прибором.

- Следите за тем, чтобы отверстия для входа и выхода воздуха не оказывались полностью или частично закрытыми мебелью, шторами, одеждой и т.д.: в данных случаях существует риск возникновения пожара.

- Не разрешается использовать прибор в случае повреждения шнура или вилки электропитания.

- Если Вы заметили какие-либо повреждения корпуса прибора или неполадки в его работе, немедленно отключите прибор из сети электропитания, во избежание удара электрическим током.

- **ВАЖНО:** Храните прибор в сухом месте.

- **ВАЖНО:** Не используйте прибор вблизи воды.

- Не включайте прибор мокрыми руками, а также, если Вы стоите на полу босиком.

- Возьмитесь рукой за вилку и аккуратно выньте ее, придерживая розетку другой рукой. Не поднимайте и не перемещайте прибор за шнур электропитания.

- Не закручивайте шнур электропитания вокруг прибора.

- Не допускайте излома и перегиба шнура электропитания.

- Не допускайте, чтобы шнур электропитания свисал со стола или же соприкасался с горячими поверхностями прибора.

Храните аппарат в местах, удаленных от источников тепла и ровных краев.

- Проверьте состояние шнура электропитания. Поврежденные или запутанные шнуры повышают риск удара электрическим током.

- Данный прибор не предназначен для использования вне дома.

При работе с прибором вне дома используйте удлинитель электрического провода, подходящий для использования на улице.

- Регулярно проверяйте шнур электропитания на наличие возможных повреждений.

При обнаружении последних не следует использовать прибор.

- Рекомендуем в качестве дополнительной токовой защиты электрической установки, питающей прибор, иметь

также дифференциальный механизм с максимальной чувствительностью 30мА.

При выборе механизма заручитесь советом квалифицированного специалиста по электроустановкам.

Не используйте и не храните прибор на улице.

- Не разрешается использовать прибор в условиях повышенной влажности или на улице (вне дома) во время дождя. Попадание воды внутрь прибора опасно, т.к. может привести к удару электрическим током.

- Не трогайте вилку электропитания мокрыми руками.

- Людям, нечувствительным к высоким температурам, не рекомендуется использовать прибор (так как в нем есть нагревающиеся поверхности).

- Не трогайте нагревающиеся части прибора, так как это может вызвать серьезные ожоги.

- Некоторые поверхности прибора могут нагреваться во время работы. Будьте осторожны.

Рекомендации по безопасности для жизни и здоровья:

- Перед подключением убедитесь, что шнур электропитания полностью расправлен.

- Не используйте прибор, если у него неисправна кнопка ВКЛ/ВЫКЛ.

- Не отсоединяйте ножки от основания прибора.

- Используйте ручку/и для транспортировки и перемещения прибора.

- Используйте ручки для транспортировки и перемещения прибора.

- Не передвигайте и не переворачивайте прибор, когда он работает.

- Не передвигайте и не переворачивайте прибор, когда он работает.

- Используя прибор в ванной комнате или в помещениях подобного типа, всегда отключайте его из сети, когда он не используется, даже если он не будет использоваться в течение короткого промежутка времени. Необходимость этой меры безопасности обусловлена близостью нахождения воды, которая представляет определенную опасность, даже в тех случаях, когда аппарат отключен от сети.

- Отключите прибор из розетки. Дождитесь, пока он полностью остынет перед тем, как приступать к чистке.

- Данный прибор предназначен исключительно для домашнего использования. Не разрешается использовать прибор в промышленных или коммерческих целях.

- Храните прибор в местах, недоступных для детей и / или недееспособных лиц.

- Перед тем, как убрать прибор на хранение, необходимо дать ему остыть.

- Храните прибор в сухом, защищенном от пыли и солнечных лучей месте.

- Время от времени проверяйте вентиляционные решётки – они не должны быть забиты пылью или грязью.

- Никогда не оставляйте включенный в розетку прибор без присмотра. Помимо соблюдения норм безопасности вы сократите потребление электроэнергии и продлите срок службы прибора.

- Не используйте прибор на частях тела людей или животных.

- Не используйте прибор для сушки тканей.

Техническое обслуживание

- Техническое обслуживание прибора должно осуществляться специалистами.

При необходимости замены расходных материалов / запасных частей убедитесь в их подлинности.

- ВАЖНО: Очистка прибора должна осуществляться согласно данным инструкциям, так как в противном случае существует повышенный риск возникновения пожара.

- Любое несоответствующее использование прибора или несоблюдение инструкций по эксплуатации освобождают производителя от гарантийных обязательств по ремонту, а также снимают ответственность с изготовителя.

Сборка

- Убедитесь в том, что Вы полностью распаковали прибор.

- Не устанавливайте прибор вблизи легко воспламеняющихся предметов (ткань, картон, бумага и пр....)

- Прибор должен быть установлен на расстоянии минимум 50 см от горячих предметов, таких как шторы, мебель и пр.

- Следите за тем, чтобы отверстия для входа и выхода воздуха не оказывались полностью или частично закрытыми мебелью, шторами, одеждой и т.д.: в данных случаях существует риск возникновения пожара.

- Не закрывайте отверстия прибора и следите за тем, чтобы перед ними не было преград.

- Следует обеспечить доступ к штепсельной вилке, чтобы иметь возможность выключить ее из розетки в случае необходимости.

- Для повышения эффективности работы прибора рекомендуется установить его в таком месте, где температура окружающей

среды равна 12 - 32°C.

- Прибор должен работать с присоединенными ножками основы.

Монтаж ножек:

- В стандартную комплектацию прибора входят ножки (Е).

- Для установки основы поставьте прибор нижней частью вверх.

- Наложите основу на корпус прибора.

- Зафиксируйте ее с помощью крепежных скоб, поставляемых в комплекте (Рис. 1)

- Поставьте прибор в исходное положение и убедитесь в том, что основа работает нормально.



Инструкция по эксплуатации

Перед первым использованием:

- Убедитесь в том, что Вы полностью распаковали прибор.

Эксплуатация:

- Полностью размотайте шнур электропитания.

- Установите прибор таким образом, чтобы он был правильно закреплен к своей основе.

- Подключите прибор к электрической сети.

- Отрегулируйте положение прибора,

чтобы направить поток воздуха в нужном направлении.

- Включите прибор помощи переключателя устройства контроля мощности

- Загорится световой индикатор (G).

- Выберете необходимую мощность.

- Поверните ручку термостата до получения желаемой температуры.

- Во время использования прибора световой индикатор (G) включается и выключается автоматически, что указывает на работу нагревательных элементов для поддержания необходимой температуры.

После каждого использования:

- Установите регулятор температуры на отметку «MIN».

- Отключите прибор при помощи переключателя устройства контроля мощности

- Отключите прибор из сети электропитания.

- Вымойте прибор.

Ручка(и) для транспортировки:

- Для удобства и легкости транспортировки аппарат оснащен ручкой, которая находится в его нижней передней части (рис. 2)

Термопредохранитель:

- Прибор оснащен специальным термопредохранителем для защиты от перегрева.

- Если прибор попеременно включается и отключается, и это не связано с действием комнатного термостата, убедитесь в отсутствии каких-либо препятствий, которые могли бы затруднять нормальный вход или выход воздуха из прибора, а затем выдерните вилку из розетки и подождите 15 минут, прежде чем снова включить прибор. Если после этого прибор все еще не включается, обратитесь в авторизированный сервисный центр.



Чистка и уход

- Выключите прибор из розетки и дождитесь, пока он полностью остынет, прежде чем приступить к чистке.

- Протрите корпус прибора влажной тряпочкой с небольшим количеством моющего средства и затем тщательно просушите.

- Не используйте растворители, окисляющие, хлорные или абразивные вещества для чистки прибора.

- Не допускайте попадания воды или других жидкостей в вентиляционные отверстия прибора, поскольку это может привести к повреждению его внутренних рабочих частей.

- Ни в коем случае не погружайте прибор в воду или другую жидкость, не помещайте его под кран с водой.

- Примечание: Если вы включаете прибор в режим обогревателя после длительной паузы в работе или после работы в режиме вентилятора, возможно появление небольшого задымления, которое совершенно безвредно. Это означает, что в нагревательном элементе накопилась пыль или другие частицы, сжигаемые при включении прибора.



Неисправности и способы их устранения

- Если Вы заметили неисправности в работе прибора, обратитесь в авторизированный сервисный центр.

Для продуктов, изготавливаемых в Европейском союзе, и/или в тех случаях, когда в стране производства имеются соответствующие нормативы:

Защита окружающей среды и вторичная переработка продукта

- В соответствии с требованиями по охране окружающей среды, упаковка изготовлена из материалов, предназначенных для вторичной переработки. Если вы захотите ее выбросить, то можете воспользоваться специальными контейнерами для каждого типа материала.

- Ни сам прибор, ни его упаковка не содержат веществ, представляющих опасность для окружающей среды.



Данный символ означает, что по окончании полезной жизни прибора следует передать его в пункт приема отслуживших электрических и электронных приборов (РАЕЕ) или в руки представителя соответствующей организации.

Прибор изготовлен в соответствии с требованиями Директивы 2014/95/EU о низком напряжении и Директивы 2014/108/EU об электромагнитной совместимости электрических приборов.

Termoconvector Clima Turbo 2000



Stimate client,

Va multumim ca ati ales un produs electrocasnic marca TAURUS.

Designul, performantele si tehnologia acestui aparat, cat si controalele stricte in ceea ce priveste calitatea in timpul procesului de fabricatie, va vor furniza satisfactii depline pentru multi ani.

Descrierea

- A Întrerupătoare de control de putere
- B Termostat
- C Mâner/e de Transport
- D Picioare bază
- E Șuruburi
- F Bec

- Cititi cu atentie acest manual de instructiuni înainte de a pune aparatul în functiune si păstrati-l pentru consulte ulterioare.

Sfaturi si avertizări privind sigurant

PRECAUȚIE: Unele părți ale acestui produs se pot încălzi foarte tare și cauza arsuri. Trebuie acordată o atenție specială atunci când copiii și persoanele vulnerabile sunt prezente.

- Aparatul nu trebuie așezat sub o priză.
- Copiii mai mici de 3 ani trebuie să stea la distanță de aparat în cazul în care nu sunt supravegheați în permanență.
- Copiii începând cu vârste de 3 ani și mai mici de 8 ani trebuie doar să aprindă /stingă aparatul atâta timp cât acesta a fost poziționat sau instalat în poziția sa de funcționare normală prevăzută și cu condiția ca ei să fie supravegheați sau să fi primit

instrucțiuni referitoare la utilizarea aparatului în mod sigur și înțeleg riscurile pe care le prezintă aparatul.

- Acest aparat poate fi utilizat de persoane care nu sunt familiarizate cu utilizarea sa, persoane cu dizabilități sau copii sub 8 ani doar sub supraveghere sau după ce au fost instruiți cu privire la utilizarea în siguranță a aparatului și au înțeles pericolele care pot apărea.
 - Copiii nu trebuie să realizeze operațiuni de spălare sau operațiuni de întreținere decât dacă au peste 8 ani și sub supravegherea unui adult.
 - Copiii începând cu vârste de 3 ani și mai mici de 8 ani nu trebuie să conecteze, să regleze și să curețe aparatul sau să realizeze operațiuni de întreținere.
 - Acest aparat nu este o jucărie. Copiii trebuie supravegheați pentru a garanta că nu se joacă cu acest aparat.
 - Nu utilizați aparatul în apropierea unei căzi, a unui duș sau a unei piscine.
- PRECAU:** Cu scopul evitării unui pericol datorat rearmării nedorite a protectorului termic, nu trebuie alimentat aparatul prin intermediul unui dispozitiv întrerupător extern, precum un programator, sau să fie conectat la un circuit care se aprinde și se stinge regulat prin intermediul companiei de distribuție de energie electrică.
- În cazul apariției unor anomalii la cablul de alimentare, nu încercați să schimbați cablul, ar putea fi periculos. Duceți aparatul la un service autorizat.



Acest simbol semnifică faptul că acest produs nu poate fi acoperit.

- **AVERTISMENT:** Pentru a preveni supraîncălzirea, acest aparat nu trebuie să fie acoperit.

- Înainte de a conecta aparatul la rețeaua electrică, verificați dacă tensiunea indicată pe plăcuța cu caracteristici coincide cu tensiunea rețelei.
- Conectați aparatul la o priză de curent care să poată furniza minim 16 amperi.
- Ștecărul aparatului trebuie să coincidă cu priza. Nu modificați niciodată ștecărul. Nu folosiți adaptor pentru ștecăr.
- Utilizați aparatul într-o zonă bine ventilată.
- Îndepărtați copiii sau persoanele curioase în timp ce utilizați acest aparat.
- Așezați aparatul pe o suprafață plană și stabilă, care rezistă la temperaturi ridicate, departe de orice altă sursă de căldură și de posibilele stropiri cu apă.
- Păstrați aparatul la distanță de orice materiale combustibile, cum ar fi materialele textile, carton, hârtie...
- Așezați aparatul la o distanță de cel puțin 50 cm de materialele combustibile, cum ar fi perdele, mobile...
- Nu puneți material combustibil în imediata vecinătate a aparatului.
- Aveți grijă ca atât intrarea cât și ieșirea de aer să nu rămână blocate complet sau parțial de mobile, perdele, haine, etc., deoarece există risc de incendiu.
- Nu utilizați aparatul dacă ștecărul sau cablul electric sunt deteriorate.
- Dacă una din carcasa aparatului se deteriorează, deconectați imediat aparatul de la rețeaua electrică pentru a evita posibilitatea unei electrocutări.
- **AVERTISMENT:** Păstrați aparatul uscat.
- **AVERTISMENT:** Nu utilizați aparatul în apropierea apei.
- Nu utilizați aparatul cu mâinile sau picioarele umede și nu-l folosiți atunci când sunteți descălțat.
- Nu folosiți niciodată cablul electric pentru a ridica, transporta sau scoate din priză aparatul.
- Nu înfășurați cablul electric de conectare în jurul aparatului.
- Nu lăsați cablul electric de conectare agățat

sau îndoit.

- Nu permiteți contactul cablului electric de conectare cu suprafețele încălzite ale aparatului. Feriți aparatul de sursele de căldură și de marginile ascuțite.
- A se verifica starea cablului electric de conexiune. Cablurile deteriorate sau încălcite cresc riscul de șoc electric.
- Acest aparat nu este adecvat pentru utilizarea în exterior.
- În cazul utilizării aparatului la exterior, utilizați un prelungitor de cablu electric adecvat pentru utilizarea sa la exterior.
- Cablul de alimentare trebuie să fie examinat în mod regulat în vederea constatării semnelor de deteriorare și, în cazul în care este deteriorat, aparatul nu trebuie să fie utilizat.
- Se recomandă ca protecție suplimentară la instalația electrică care alimentează aparatul dispunerea de un dispozitiv de curent diferențial cu o sensibilitate maximă de 30. Cereți sfatul unui instalator competent în acest sens.
- Nu utilizați și nu țineți aparatul în aer liber.
- Nu expuneți aparatul la ploaie sau la condiții de umezeală. Apa care intră în aparat va mări riscul de electrocutare.
- Nu atingeți ștecărul cu mâinile ude.
- Nu utilizați aparatul, în cazul persoanelor insensibile la căldură (deoarece aparatul are suprafețe încălzite).
- Nu atingeți părțile încălzite ale aparatului, deoarece ele vă pot produce arsuri grave.
- Temperatura suprafețelor accesibile poate fi ridicată atunci când aparatul funcționează.

Utilizare și îngrijire:

- Înaintea fiecărei utilizări, desfășurați în mod complet cablul electric al aparatului.
- Nu utilizați aparatul dacă dispozitivul de pornire / oprire nu funcționează.
- Nu scoateți picioarele bază ale aparatului.
- Nu mișcați aparatul în timpul utilizării.
- Utilizați mânerul/ele pentru a ridica sau transporta aparatul.
- Nu utilizați aparatul înclinat și nici nu-l răsturnați.
- Nu întoarceți aparatul cu partea superioară în jos în timpul folosirii sau când este în priză.
- Dacă aparatul se utilizează în baie sau într-o zonă similară, scoateți-l din priză atunci când nu se mai folosește, fie și pentru puțin timp, deoarece prezența apei reprezintă un risc și în cazul în care aparatul este deconectat.
- Deconectați aparatul de la rețeaua electrică atunci când nu-l mai folosiți și înainte de a efectua orice operațiune de curățare.

- Acest aparat este destinat exclusiv uzului domestic și nu celui profesional sau industrial.
- Nu lăsați acest aparat la îndemâna copiilor și/sau persoanelor handicapate.
- Nu puneți la loc aparatul dacă încă este cald.
- Păstrați aparatul ferit de umezeală și lumina soarelui, fără particule de praf.
- Verificați ca grilajul de ventilație al aparatului să nu fie astupat de praf, murdărie sau alte obiecte.
- Nu lăsați niciodată aparatul conectat fără să-l supravegheați. În plus veți economisi energie și veți prelungi durata de viață a aparatului.
- Nu utilizați aparatul pe corpul vreunei persoane sau vreunui animal.
- Nu folosiți aparatul pentru a usca articole textile de nici un tip.

Service:

- Asigurați-vă că serviciul de asistență a aparatului este realizat de personal specializat și că, în cazul în care sunt necesare consumabile/reîncărcabile, acestea să fie originale.
- AVERTIZARE: Există risc de incendiu în cazul în care curățarea aparatului nu se realizează conform acestor instrucțiuni.
- Orice utilizare incorectă sau în dezacord cu instrucțiunile de folosire, anulează garanția și responsabilitatea fabricantului.

Instalare

- Asigurați-vă că s-a retras tot materialul de ambalaj al produsului.
- Păstrați aparatul la distanță de orice materiale combustibile, cum ar fi materialele textile, carton, hârtie...
- Așezați aparatul la o distanță de cel puțin 50 cm de materialele combustibile, cum ar fi perdele, mobile...
- Aveți grijă ca atât intrarea cât și ieșirea de aer să nu rămână blocate complet sau parțial de mobile, perdele, haine, etc., deoarece există risc de incendiu.
- Nu acoperiți și nu blocați deschiderile aparatului.
- Cuiul trebuie să fie ușor accesibil pentru a putea fi deconectat în caz de urgență. Pentru o eficacitate sporită, aparatul trebuie amplasat într-un loc în care temperatura să fie cuprinsă între 12 și 32°C.
- Aparatul trebuie să funcționeze cu picioarele sale bază cuplate.

Montare picioare suport:

- Aparatul este dotat cu picioare suport (E) pe care acesta poate fi sprijinit.

- Pentru montarea bazei, așezați aparatul cu gura în jos.
- Poziționați baza la corpul aparatului.
- Fixați baza cu ajutorul suporturilor furnizate (Fig. 1)
- Rotiți din nou aparatul și verificați buna funcționare a bazei.



Mod de utilizare

Observații înainte de utilizare:

- Asigurați-vă că s-a retras tot materialul de ambalaj al produsului.

Utilizare:

- Desfășurați complet cablul înainte de a porni aparatul.
- Situați aparatul cuplat corect în baza sa.
- Conectați aparatul la rețeaua electrică.
- Orientați aparatul pentru a direcționa fluxul de aer către direcția dorită.
- Puneți aparatul în funcțiune, acționând întrerupătoare de control de putere.
- Indicatorul luminos (G) se va aprinde
- Selecționați puterea dorită.
- Rotiți comanda termostat până când aceasta ajunge în poziția corespunzătoare temperaturii dorite.
- În timpul utilizării aparatului, becul se va aprinde și stinge în mod automat, indicând în acest mod funcționarea elementelor de încălzire pentru menținerea temperaturii dorite.

Odată încheiată utilizarea aparatului:

- Selectați poziția minimă (MIN) folosind termostatul.
- Stingeți aparatul, acționând întrerupătoare de control de putere.
- Deconectați aparatul de la rețeaua electrică.
- Curățați aparatul.

Mâner/e de Transport:

- Acest aparat dispune de un mâner pe partea sa laterară pentru un transport ușor și comod (Fig. 2)

Protector termic de siguranță:

- Aparatul dispune de un dispozitiv termic de siguranță care protejează aparatul de orice supraîncălzire.
- În cazul în care aparatul se conectează și se deconectează alternativ, fără ca acest lucru să se datoreze acțiunii termostatului de ambient, verificați să nu existe niciun obstacol care să împiedice sau să îngreuneze intrarea sau ieșirea normală a aerului din aparat, ulterior treceți la

deconectarea sa de la rețea, și așteptați aproximativ 15 minute înainte de a-l conecta din nou. Dacă continuă fără să funcționeze, mergeți la unul din serviciile de asistență tehnică autorizate.

Acest aparat respectă Directiva 2014/95/EEC privind echipamentul de Joasă Tensiune și directiva 2014/108/EEC privind Compatibilitatea Electromagnetică.



Curățirea

- Scoateți aparatul din priză și lăsați-l să se răcească înainte de a iniția orice operațiune de curățare.
- Curățați aparatul cu un prosop umed impregnat cu câteva picături de detergent și apoi ștergeți-l.
- Nu utilizați dizolvanți, produse cu un factor pH acid sau bazic precum leșia, sau produse abrazive pentru a curăța aparatul.
- Nu permiteți intrarea apei sau a oricărui alt lichid prin orificiile de aerisire pentru a evita deteriorarea pieselor din interiorul aparatului.
- Nu cufundați aparatul în apă sau alt lichid și nu-l puneți sub jet de apă.
- Notă: Când aparatul este pornit pe funcția încălzire, după ce a fost o perioadă îndelungată de timp oprit sau a funcționat setat doar pe funcția ventilare, e posibil să scoată la început puțin fum fără ca acest lucru să reprezinte o problemă, ca urmare a faptului că a ars praful sau alte particule acumulate pe elementul de încălzire.



Anomalii si reparatii

- In cazul aparitiei unor anomalii la cablul de alimentare, nu incercati sa schimbati cablul, ar putea fi periculos. Duceti aparatul la un service autorizat.

Pentru produsele provenite din Uniunea Europeană și/sau în cazul în care acest lucru este solicitat de reglementările din țara de origine:

Caracterul ecologic și reciclabil al produsului

Materialele care alcătuiesc ambalajul acestui aparat sunt integrate într-un sistem de colectare, clasificare și reciclare.

- Produsul nu conține concentrații de substanțe care pot fi considerate dăunătoare pentru mediul înconjurător.



Acest simbol semnalează că, dacă doriți să vă debarasați de acest produs odată încheiată durata sa de viață, trebuie să îl predați, cu ajutorul mijloacelor adecvate, unui colector de deșeurile de echipamente electrice și electronice (DEEE).

Термоконвектор Clima Turbo 2000



Уважаеми клиенти:

Благодарим Ви, че закупихте електроуред с марката TAURUS.

Неговата технология, дизайн и функционалност, наред с факта, че надвишава и най-стриктните норми за качество, ще Ви доставят пълно удовлетворение за дълго време.

Основни части

- A Превключватели за мощността
- B Термостат
- C Дръжка/дръжки за Пренос
- D Крачета на основата
- E Винтове
- F Светлинен индикатор

-Прочетете внимателно тази брошура преди да пуснете уреда в действие и я запазете за по-нататъшни справки. Неспазването на инструкциите може да доведе до злополука.

⚠ Съвети и предупреждения за безопасност

ПРЕДУПРЕЖДЕНИЕ: Някои части на този уред могат да се затоплят много и да предизвикат изгаряния. Обръщайте специално внимание когато уреда е в близост до деца и уязвими хора.

- Уредът не трябва да се поставя под ел. контакт.

- Дръжте уреда далеч от достъпа на деца под 3 години, освен ако те не са под постоянно наблюдение.

- Децата между 3 и 8 години би трябвало само да включват/ изключват уреда при положение, че той е поставен и инсталиран в неговото нормално положение за употреба. Децата трябва да бъдат

наблюдавани или да са получили инструкции относно сигурното използване на уреда и да разбират съществуващите рискове свързани с него.

- Този уред може да бъде използван от хора, които не знаят да боравят с този вид продукти, хора с физически увреждания или деца над 8 години, само и единствено ако са под надзора на някой възрастен човек или ако предварително им е обяснено как трябва да използват уреда по сигурен начин и ако разбират съществуващите рискове.

- Децата не трябва да извършват почистването и поддръжката на уреда, освен ако те са над 8 години и ги осъществяват под надзора на някой възрастен човек.

- Децата между 3 и 8 години не трябва да включват, регулират или почистват уреда, нито да извършват неговата поддръжка.

- Този уред не е играчка.


Наблюдавайте децата, за да сте сигурни, че не си играят с уреда.

- Не използвайте уреда в близост до вани, душове и басейни.

ПРЕДУПРЕЖДЕНИЕ: С цел да избегнете опасни ситуации поради нежелано връщане в изходно положение на термичната защита, не трябва да захранвате уреда с външни превключватели, като например програматори, нито да го свързвате във верига, която

се включва и изключва редовно с помощта на компанията за снабдяване с електроенергия.

- Ако хранящият кабел е повреден, трябва да се подмени. Занесете уреда в оторизиран сервиз за техническо обслужване. Не се опитвайте да го разглобите или ремонтирате, тъй като това може да се окаже опасно.

 Този символ означава, че уреда не трябва да се покрива.

- ПРЕДУПРЕЖДЕНИЕ: Не покривайте уреда за да не се пренагрее.

- Преди да свържете уреда към мрежата, проверете дали посоченото на табелката с техническите характеристики напрежение съвпада с напрежението на електрическата мрежа.

- Включете уреда в заземен източник на електрически ток, който да издържа най-малко 16 ампера.

- Щепселът на уреда трябва да съвпада с електрическият контакт. Не го модифицирайте. Не използвайте адаптори.

- Използвайте уреда в добре проветрена зона.

- Работете с машината далеч от деца и любопитни хора.

- Поставете уреда върху равна и стабилна повърхност, способна да издържа на високи температури и далеч от други източници на топлина и евентуални пръски вода.

- Поставете уреда далеч от запалими материали като текстилни тъкани, картон, хартия и др.

- Поставете уреда на минимум 50 см от запалителни материали, като пердетата, мебели...

- Не оставяйте лесно запалителни материали в близост до уреда.

- Избягвайте решетката на въздуха да бъде изцяло или частично покрита от мебели, пердетата, дрехи или др., тъй като съществува риск от пожар.

- Не използвайте уреда при повреден кабел

или щепсел.

- Ако някоя външна част на уреда се счупи, незабавно го изключете от хранящата мрежа за да предотвратите опасността от електроудар. Не използвайте уреда с мокри ръце и крака, нито боси.

- ПРЕДУПРЕЖДЕНИЕ: Съхранявайте уреда сух.

- ПРЕДУПРЕЖДЕНИЕ: Не използвайте уреда в близост до вода.

- Не използвайте уреда в близост до вани, душове и басейни.

- Никога не го използвайте за повдигане, пренасяне или изключване на уреда.

- Не навивайте електрическия кабел около уреда.

- Електрическият кабел не трябва да бъде притиснат или прегънат.

- Не допускате електрическия кабел да се допира до горещите повърхности на уреда.

Не използвайте уреда в близост до източници на топлина или повърхности с остри ръбове.

- Проверявайте състоянието на хранящия кабел. Повредените или оплетени кабели повишават риска от токов удар.

- Този уред не е предназначен за употреба на открито.

- В случай, че употребявате уреда навън, използвайте подходящ за външна употреба удължител на ел. кабела.

- Проверявайте периодично състоянието на хранящия кабел. Не използвайте уреда, ако забележите следи от повреди.

- Препоръчително е като допълнителна защита към електрическата инсталация, която хранява уреда да разполагате с устройство за диференциален ток с максимална чувствителност 30. Консултирайте се с инсталатор-специалист за съвет.

- Не използвайте и не съхранявайте уреда на открито.

- Не излагайте уреда на дъжд и влага. Водата, проникнала в него, повишава риска от електрически удар.

- Не пипайте щепсела за включване в мрежата с влажни ръце.

- Не използвайте уреда, ако сте нечувствителни към топлината (тъй като уреда има топли повърхности).

- Не пипайте топли части на уреда, тъй като това може да предизвика сериозни изгаряния.

- Температурата на достъпните повърхности може да бъде висока, когато уредът работи.

Използване и поддръжка:

- Преди употреба развийте напълно захранващия кабел на уреда.
- Не използвайте уреда при повреден бутон за вкл./изкл.
- Не премахвайте крачетата от основата на уреда.
- Не движете уреда когато работи.
- Използвайте дръжката/дръжките за захващане или пренос на уреда.
- Не използвайте уреда наклонен, нито обърнат.
- Не обръщайте уреда, докато работи или е включен в електрическата мрежа.
- Ако използвате уреда в баня или други подобни помещения, изключвайте го от ел. контакта, когато не го ползвате, макар и за кратко време, защото близостта до вода е опасна дори и когато уредът е изключен.
- Изключете уреда от захранващата мрежа, когато не го използвате и преди да го почиствате.
- Този уред е предназначен единствено за битови нужди, не за професионална нито промишлена употреба.
- Съхранявайте уреда далеч от деца и/или инвалиди.
- Не прибирайте уреда, ако все още е топъл.
- Съхранявайте и пазете уреда на сухо място, без прах и отдалечен от слънчевата светлина.
- Проверете дали вентилационните решетки не са запушени от прах, мръсотия или други предмети.
- Никога не оставяйте уреда без наблюдение, когато е включен. По този начин ще спестите енергия и ще удължите живота на ел. уреда.
- Не използвайте уреда върху каквато и да е част от тялото на човек или животно.
- Не използвайте уреда за подсушаване на каквото и да е вид дрехи.

Сервиз:

- Уверете се, че поддръжката на уреда се осъществява от специализирано лице и винаги използвайте оригинални консумативи и резервни части.
- **ПРЕДУПРЕЖДЕНИЕ:** Съществува риск от пожар ако почистването на апарата не се извършва според инструкциите.
- Неправилното използване на уреда или неспазването на инструкциите за работа е опасно, анулира гаранцията и освобождава производителя от отговорност.

Инсталиране

- Уверете се, че сте отстранили цялата опаковка от уреда.
- Поставете уреда далеч от запалими материали като текстилни тъкани, картон, хартия и др.
- Поставете уреда на минимум 50 см от запалителни материали, като пердета, мебели...
- Избягвайте решетката на въздуха да бъде изцяло или частично покрита от мебели, пердета, дрехи или др., тъй като съществува риск от пожар.
- Не покривайте и не запушвайте отворите на уреда.
- Щепселът трябва да бъде на лесно място, за да може уреда да се изключи бързо при спешност.
- За да бъде уреда по-ефикасен, той трябва да се намира на място където стайната температура да бъде между 12 и 32 °C.
- Уредът трябва да работи с поставени към основата крачета.

Монтаж на крачетата към корпуса:

- Уредът разполага с опорни крачета (E), върху които може да се закрепят.
- За да монтирате основата, обърнете уреда с главата надолу.
- Свържете основата към тялото на уреда.
- Закрепете основата с помощта на предоставените материали (Фиг. 1)
- Обърнете уреда наново и се уверете, че основата е правилно прикрепена.



Начин на употреба

Преди употреба на уреда:

- Уверете се, че сте отстранили цялата опаковка от уреда.

Употреба:

- Преди употреба развийте напълно захранващия кабел на уреда.
- Поставете уреда правилно свързан с основата.
- Включете уреда в електрическата мрежа.
- Насочете уреда, за да ориентирате течението на въздуха в желаната от Вас посока.
- Включете уреда, натискайки бутона за включване/изключване.
- Светлинният индикатор (G) ще светне.
- Изберете желаната от Вас мощност.
- Завъртете регулатора на температура докато

достигнете позицията, която отговаря на желаната температура.

- По време на употребата на уреда, светлинния бутон (G) ще се включва и изключва автоматично, показвайки по този начин функционирането на затоплящите елементи за поддържане на желаната температура.

След употреба на уреда:

- Поставете терморегулатора на най-ниската степен (MIN).
- Включете уреда, натискайки бутона за включване/изключване.
- Изключете го от захранващата мрежа.
- Почистете уреда.

Дръжка/дръжки за Пренос:

- Този уред е снабден с една дръжка в горната си част за лесно и удобно пренасяне (Фиг. 2)

Механизъм за автоматично изключване при прегряване:

- Уредът е снабден със защитен механизъм, който го предпазва от всякакъв вид прегряване.
- Ако уредът се включва и изключва алтернативно, и ако това не се дължи на действието на термостата на средата, проверете дали не съществува нещо, което да затруднява или пречи на нормалния вход и изход на въздух в уреда. След това, изключете уреда от ел. мрежата и изчакайте около 15 минути преди да го включите отново. Ако продължава да не работи, се обърнете към някой от оторизирани сервиси за техническо обслужване.



Почистване

- Изключете уреда от захранващата мрежа и го оставете да се охлади преди да започнете да го почиствате.
- Почистете уреда с влажна кърпа, напоена с няколко капки миещ препарат и после го подсушете.
- За почистването му не използвайте разтворители и препарати с киселинен или основен pH фактор, като белина и абразивни продукти.
- По време на почистването на уреда, бъдете особено внимателни с ножчетата, защото са много остри.
- Не потапяйте уреда във вода или друга течност, нито го поставяйте под крана на

чешмата.

- Забележка: Когато се включи уреда с функцията печка, след като е бил дълго време спрян или е работил само с функцията вентилатор, е възможно да отдели слаб пушек в началото, без никакви последици, в резултат на това, че изгаря прах и други частици насъбрани по частите на печката.



Неизправности и ремонт

- В случай на неизправност, занесете уреда в оторизиран сервиз за техническо обслужване. Не се опитвайте да го разглобите или ремонтирате, тъй като това може да се окаже опасно.

За продукти от Европейския Съюз и/или в случай, че така го изисква нормативата във Вашата страна:

Опазване на околната среда и възможност за рециклиране на уреда

- Материалите, от които се състои опаковката на този електроуред, са включени в системата за тяхното събиране, класифициране и рециклиране.
- В продукта няма концентрации на вещества, които могат да се смятат вредни за околната среда.



Този символ означава, че ако желаете да се освободите от уреда, след като експлоатационният му живот е изтекъл, трябва да го предадете по подходящ начин на фирма за преработка на отпадъци, оторизирана за разделно събиране на отпадъци от електрическо и електронно оборудване (OEEO).

Този уред отговаря на изискванията на Директива 2014/95/EU за ниско напрежение и Директива 2014/108/EU за електромагнитна съвместимост.



طريقة الاستخدام

ملاحظات قبل الاستعمال:

- تأكد من سحب كل مواد اللف من الجهاز.

الاستعمال:

- خلص الكابل قبل استعماله.

- تثبيت الجهاز على القاعدة بشكل صحيح.

- يجب توصيل الجهاز بالتيار الكهربائي.

- يجب توصيل الجهاز بالتيار الكهربائي.

- تشغيل الجهاز بالضغط على زر التشغيل/ التوقف.

- سيشتمل المؤشر الضوئي (G)

- اختر الطاقة التي تريدها

- إدارة زر التحكم الحراري و تثبيته على درجة الحرارة المطلوبة.

- سوف يشتعل و يُطفئ المؤشر الضوئي بشكل أوتوماتيكي أثناء عمل الجهاز، مشيراً بهذا إلى عمل الأجزاء الحرارية للحفاظ على الحرارة المناسبة (B)

عند الانتهاء من استعمال الجهاز:

- اختر الوضع الأدنى (NIM) بواسطة منقح الحرارة.

- تشغيل الجهاز بالضغط على زر التشغيل/ التوقف.

- افصل الجهاز من التيار الكهربائي.

- نظف الجهاز.

مقبض للنقل:

- يحتوي الجهاز على مقبض في جزئه العلوي لتسهيل عملية نقله (الرسم رقم ٢)

جهاز أمان للحماية الحرارية:

- يحتوي الجهاز على قطعة أمان حرارية لحماية الجهاز من أي زيادة في التسخين.

في حال وصل وفصل الجهاز بشكل دوري دون تشغيل جهاز الحرارة الجوي يجب التأكد من عدم وجود أي عائق أو يعصب دخول أو خروج الهواء من -الجهاز وبعدها عليك إطفاء من الشبكة والانتظار ٥١ دقيقة قبل وصله من جديد. في حال عدم التوصل إلى إصلاح الجهاز يجب التوجه إلى قسم الخدمات التقنية المخصص.



التنظيف

- أفضل الجهاز من التيار واتركه يبرد قبل الشروع في أي عملية تنظيف.

- يجب غسل الجهاز بقطعة قماش ناعمة ومبللة مع نقطتين من المنظف السائل وتجفيفه بعد ذلك.

- يمنع استخدام أي نوع من أنواع المذيبات ولا أي منتج يحتوي على العنصر hp الحمضي أو القاعدي مثل محلول الكلور أو أي منتجات حاكة أو كاشطة لغسل الجهاز.

- لا تغطس الجهاز في الماء أو أي سائل آخر ولا تضعه تحت ماء الصنبور.

- لا تغطس الجهاز في الماء أو أي سائل آخر ولا تضعه تحت ماء الصنبور.

ملاحظة: عند تشغيل الجهاز في نظام المدفئة بعد فترة طويلة من عدم الاستعمال أو استعماله في نظام المروحة لا غير، يمكن أن يُنتج القليل من الدخان دون أية نتائج جانبية، و ذلك بسبب حرق الغبار و المواد الأخرى المتراكمة في داخله في جزء التدفئة.



الإعطاب وكيفية الإصلاح

- في حالة ظهور عطب، أحمل الجهاز إلى مركز مرخص للخدمة التقنية.

لمنتجات الاتحاد الأوروبي / أو في حال المطالبة بها حسب القوانين في بلدك الأصلي:

البيئة وإمكانية إعادة تصنيع المنتج

- إن المواد التي يتكون منها حاي هذا الجهاز هي تندمج في وسيلة جمع، وترتيب، وإعادة تصنيعها.

- إن هذا المنتج خال تماما من تكاليف للمواد التي يمكن اعتبارها مضرّة بالمحيط.

هذا الرمز يشير إلى أردت التخلص من المنتج وعند التأكد من انتهاء عمره، يجب إتباع ذلك عن طريق استخدام الوسائل المناسبة على يد الوكلاء المعتمدون للتعامل مع هذه المخلفات وذلك بهدف الجمع المنتقى لهذه المخلفات من الأجهزة الكهربائية والإلكترونية.

- لا يستعمل أبدا الكابيل الكهربائي لرفع، أو لنقل أو لفصل الجهاز من التيار الكهربائي.

- تجنب لف الكابيل حول الجهاز.

- لا تترك الكابيل الكهربائي منحصرًا أو ملتويًا.

- لا يجب أن يلمس الكابيل الكهربائي الجهات الساخنة للجهاز.

- حفظ الجهاز بعيداً عن المصادر الحرارية أو الزوايا والأطراف الحادة.

- لا يجب أن يلمس الكابيل الكهربائي الجهات الساخنة للجهاز.

هذا الجهاز غير مخصص للاستعمال في الخارج.

في حال استعمال الجهاز في الخارج يرجى استعمال سلك تحويل مناسب للمناطق الخارجية.

-يجب فحص السلك الكهربائي بشكل دوري للتأكد من عدم وجود أي تلف فيه وإلا توجب الامتناع عن استعمال الجهاز.

- يُنصح لتوفير الحماية الإضافية في التركيبات الكهربائية التي توفر الطاقة الكهربائية للجهاز أن تحتوي على جهاز للتيار المتناوب بحساسية تصل إلى ٠٣ ميغاواط. ميغاواط. استشر عامل تركيب مختص حول هذه النقطة.

- عدم استعمال أو حفظ الجهاز في ظروف جوية سيئة.

- لا تعرض الجهاز للمطر أو لحوادث الرطوبة. الماء التي تتسرب إلى داخل الجهاز يمكن أن تتسبب في حادث كهربائي

- لا يجب لمس قابس الوصل بالكهرباء والأيدي مبللة.

- عدم استعمال الجهاز في حال الأشخاص الغير متحسسين للحرارة (لاحتواء الجهاز على سطحيات مدفئة).

- عدم لمس الأجزاء الساخنة في الجهاز إذ يمكن أن تتعرض لحروق خطيرة.

- يمكن أن تكون الأسطح القريبة من الملمس عالية الحرارة أثناء عمل الجهاز.

الاستعمال والاعتناء:

- تخلص كابيل التيار الكهربائي قبل كل استعمال.

- لا يمكن استعمال الجهاز إذا كان مفتاح التشغيل/ التوقيف عاطلًا.

- عدم إزالة أرجل قاعدة الجهاز. -

- تجنب تحريك ونقل الجهاز وهو في حالة اشتغال.

- استعمال المقابض للإمساك أو لنقل الجهاز.

- عدم استعمال الجهاز منحنياً والامتناع عن قلبه

- لا تقلب الجهاز عندما يكون في حالة اشتغال أو موصولاً بالتيار الكهربائي.

- إذا كنت تستعمل الجهاز في الحمام، أفصله عن التيار الكهربائي إذا لم يكن في حالة استعمال لأن قرب الماء يمثل خطراً.

- لا بد من فصل الجهاز من الكهرباء عند عدم استعمال الجهاز وقبل القيام بأي عملية من عمليات التنظيف.

- هذا الجهاز مصمم للاستعمال المنزلي فقط وليس للاستعمال الحرفي أو الصناعي.

- لا يترك هذا الجهاز في متناول الأطفال أو أشخاصاً معاقين.

لا تحفظ الجهاز مادام سخناً.

- ترك و حفظ الجهاز في مكان جاف و خالي من الغبار و بعيداً عن ضوء الشمس.

- تأكد من أن شبكة التهوية ليست مسدودة بالغبار، أو الأوساخ أو أشياء أخرى.

- عدم ترك الجهاز في حالة تشغيل و دون مراقبة. ستوفر الطاقة و تطيل مدة صلاحية الجهاز.

- دم استعمال الجهاز فوق سطح جسم الإنسان أو الحيوان.

- عدم استعمال الجهاز لتجفيف أي نوع من القطع النسيجية.

خدمات

- التأكد من القيام بخدمات صيانة الجهاز من قبل أشخاص مختصين وأن تكون قطع الغيار والوقود أصلية.

- يمكن التعرض لخطر الحريق في حال عدم القيام بتنظيف الجهاز بإتباع هذه التعليمات.

- أي استعمال غير مناسب، أو غير مطابق لتعليمات الاستعمال، يمكن أن يؤدي إلى خطر، ويلغي الأمان ويخلي المصنع من المسؤولية.

التركيب

- تأكد من سحب كل مواد اللف من الجهاز.

- ضع الجهاز بعيداً عن مواد قابلة للإلتهاق مثل الأقمشة، ورق مقوى، ورق....

- ضع الجهاز على مسافة ٠٥سم على الأقل من المواد القابلة للاحتراق كالستائر والأثاث....

- تفادي السد الكامل أو الجزئي لمداخل و مخرج الهواء بقطع الأثاث و الستائر و الثياب...الخ. يمكن أن تسبب خطر الحريق..

- لا تغطي ولا تسد فتحات الجهاز.

- يجب أن يتم تسهيل الوصول إلى القابض لفصله في حال الطوارئ.

-للزيادة فعالية الجهاز يجب وضعه في مكان تتراوح درجة الحرارة فيه بين ٢١ و ٢٣ درجة مئوية.

- يجب تشغيل الجهاز بعد تركيب أرجل القاعدة. -

تركيب أرجل القاعدة

- يشتمل الجهاز على أرجل قاعدة (E) لتركيز الجهاز.

- تركيب القاعدة يجب قلب الجهاز باتجاه الأسفل.

- تركيب القاعدة على جسم الجهاز.

- تثبيت القاعدة باستعمال المسامير اللولبية المرفقة (صورة رقم ١)

- قلب الجهاز من جديد و التأكد من عمل القاعدة بشكل جيد.



عملينا العزيز

ماركة تاوروس نشكر لكم قراركم بشراء جهازنا من
يضمن هذا المنتج رضا الزبائن عبر مرور الوقت فضلاً للتكنولوجيا المستخدمة فيه وتصميمه وفعاليتيه بالإضافة إلى موافقته لجميع قواعد ومتطلبات الجودة.

المواصفات:

- A أضرار لضبط الدرجة
- B دماپا
- C مقبض/ مقابض النقل
- D أرجل القاعدة
- E براغي
- F مؤشر ضوئي

-لايد من القراءة المتأنية لكتيب التعليمات قبل تشغيل الجهاز والاحتفاظ به وذلك للاطلاع عليه لاحقاً. عدم الإتياع الجيد للتعليمات يمكن أن يؤدي إلى وقوع حوادث.

! نصح وتحذيرات الأمان

تحذير: يمكن أن تسخن بعض قطع وأجزاء المنتج وتسبب الحروق. يجب الانتباه بشكل خاص للأطفال والأشخاص المعاقين وكبار السن في حال وجودهم بالقرب من الجهاز.

لا يجب وضع الجهاز تحت قاعدة مأخذ كهرباء.

يجب حفظ الجهاز بعيداً عن متناول الأطفال تحت سن ٣ سنوات إلا تحت مراقبة مستمرة.

-يمكن للأطفال بين سن ٣ و ٨ سنوات تشغيل وإطفاء الجهاز عندما يتم تركيبه وتثبيتته في وضعية التشغيل العادية وتحت المراقبة أو بعد الحصول على تعليمات مفصلة حول استعمال الجهاز بشكل آمن وفهم جميع الأخطار التي قد تنتج عن استعماله.

-يمكن استعمال هذا الجهاز من قبل أشخاص لا يعرفون طريقة استعماله أو أشخاص معاقين أو أطفال فوق سن ٨ أعوام عندما يتم الإشراف عليهم من قبل شخص بالغ السن أو بعد حصولهم على التعليمات المناسبة حول الاستعمال الآمن للجهاز و التعرف على أخطاره.

يجب منع الأطفال من القيام بعمليات تنظيف وصيانة الجهاز إن قل عمرهم عن ٨ أعوام، ويجب إن قاموا بذلك يجب أن يشرف عليهم شخص بالغ السن.

-يجب منع الأطفال بين عمر ٣ و ٨ سنوات من وصل الجهاز أو ضبطه أو تنظيفه أو القيام بأي عمليات صيانة فيه.

- هذا الجهاز ليس لعبة. يجب مراقبة الأطفال لكي لا يلعبوا بهذا الجهاز.

- لا يمكن استعمال الجهاز قرب حوض الحمام أو مسبح.

انتباه: لتفادي خطر تركيب الحامي الحراري بالصدفة يجب عدم وصل الجهاز عن طريق جهاز وصل خارجي كجهاز برمجة أو وصله عن طريق دائرة تشغيل وإطفاء نظامية خاصة بشركة الكهرباء.

-في حالة ظهور عطب، احمل الجهاز إلى مركز مرخص للخدمة التقنية.

- يشير الرمز إلى منع تغطية الجهاز.

- تحذير : لتجنب حالة تسخين غير عادية، لا تغطي الجهاز

- قبل توصيل الجهاز بالكهرباء لا بد من التأكد ما إذا كانت شدة التيار المشار إليها في تعليمات التشغيل متوافقة مع شدة التيار الكهربائي الموجودة بالمنزل

- أوصل الجهاز بقابس كهربائي أرضي يتحمل ٦١ أمبير

- قابس الجهاز يجب أن يتناسب مع قاعدة التيار الكهربائي

-استعمال الجهاز في مناطق جيدة التهوية.

- استعمال الجهاز بعيداً عن الأطفال والفضوليين.

- ضع الجهاز على مساحة مستوية، ثابتة وملائمة لتحمل درجات حرارة عالية، بعيداً عن مصادر حرارة أخرى وعن رش الماء.

- ضع الجهاز بعيداً عن مواد قابلة للإلتهاق مثل الأقمشة، ورق مقوى، ورق...

-ضع الجهاز على مسافة ٥٠سم على الأقل من المواد القابلة للاحتراق كالستائر والأثاث....

- عدم وضع مواد قابلة للاحتراق بالقرب من الجهاز

- تفادي السد الكامل أو الجزئي لمدخل و مخرج الهواء بقطع الأثاث و الستائر و الثياب ...إلخ. يمكن أن تسبب خطر الحريق...

- لا يمكن استعمال الجهاز إذا كان الكابيل أو القابس مضرورا

- إذا انكسرت واحدة من مطوقات الجهاز، أفضل الجهاز من الكهرباء في الحين وذلك لتجنب وقوع حادث كهربائي.

- تحذير : احفظ الجهاز جافاً.

- تحذير : لا يمكن استعمال الجهاز قرب الماء.

- لا يمكن استعمال الجهاز قرب حوض الحمام أو مسبح.

taurus

Avda. Barcelona, s/n
E 25790 Oliana
Spain