

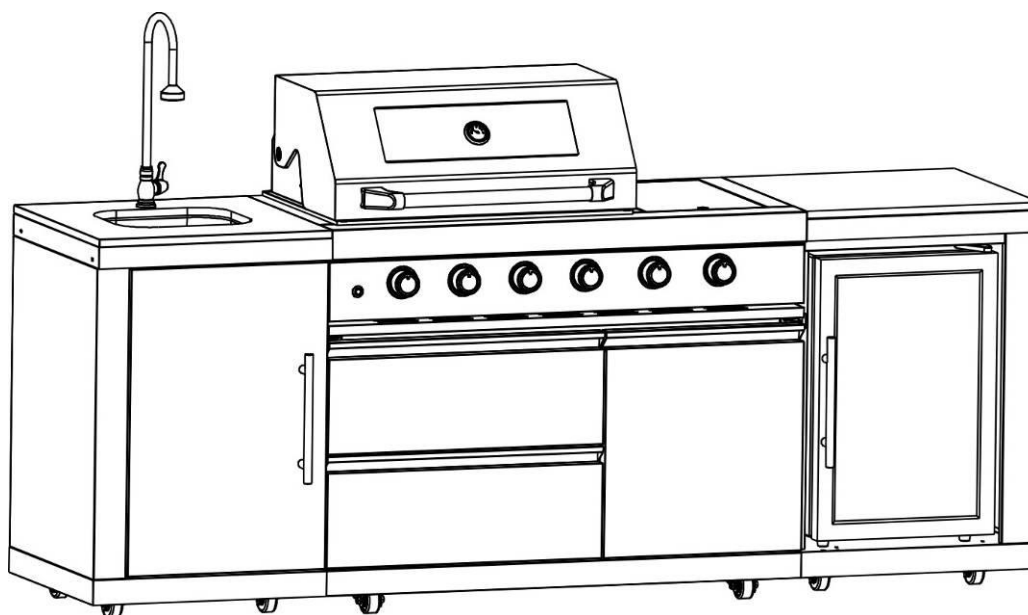
# **NAVODILA ZA SESTAVLJANJE IN DELOVANJE**

Model: B411-1-1

UPORABLJAJTE SAMO PRILOŽENO CEV IN PRIKLJUČEK ZANJO!

ČE JE POTREBNA KAKRŠNAKOLI NADOMESTITEV DELOV, KONTAKTIRAJTE NAŠ SERVISNI ODDELEK ALI SVOJEGA TRGOVCA.

UPORABA NEDOVOLJENIH DELOV LAHKO USTVARI NEVARNO OKOLJE IN POGOJE.



**SAMO ZA ZUNANJO UPORABO  
PROSIMO, DA PRED SESTAVLJANJEM PREBERETE NAVODILA  
OBDRŽITE IN SHRANITE TA NAVODILA ZA NADALJNJO UPORABO**

## **OPOZORILO**

**Če navodila prezrete ali jih ne upoštevate, lahko pride do nevarnega požara ali eksplozije.**

Pravilna sestava, namestitvev in skrb za žar je odgovornost kupca. Neupoštevanje navodil v tem priročniku lahko povzroči telesne poškodbe in/ali materialno škodo.

### **ZA VAŠO VARNOST, ČE ZAVOHATE PLIN**

1. Izklopite dovod plin na plinski jeklenki.
2. Popolnoma pogasite plamen, ne uporabljajte nobenih električnih naprav.
3. Temeljito prezračite območje.
4. Preglejte artikel za uhajanja po navodilih v tem priročniku.
5. Če vonj ne izgine, se takoj obrnite na svojega prodajalca artikla ali dobavitelja plina.

### **PREVIDNOSTNI UKREPI:**

1. Preizkusite tesnjenje vseh priključkov po vsakem polnjenju rezervoarja.
2. Puščanja nikoli ne preverjajte z vžigalico ali odprim plamenom.
3. Bencina ali drugih vnetljivih hlapov in tekočin ne shranjujte ali uporabljajte v bližini te ali katere koli druge naprave.
4. Vse jeklenke z utekočinjenim naftnim plinom (UNP; LPG – liquifiedpetroleum gas, propan-butan, avtoplin), ki niso priključene in uporabljene, naj ne bodo hranjene v bližini te ali katere koli druge naprave.

## **Montaža**

**OPOZORILO:** Čeprav smo si pri izdelavi tega žara prizadevali odstraniti vse ostre robove, z vsemi deli ravnajte previdno, da se izognete nenamernim poškodbam

**Potrebno orodje:** Bodisi Philipsov križni ali navadni izvijač, ali pa ključ (večnamenski ključ je priložen) oz. kleščice.

### **MONTAŽA:**

Pred nadaljevanjem natančno preberite vsa navodila. Poiščite veliko, čisto območje, na katerem boste sestavili svoj žar. Po potrebi glejte seznam delov in diagram montaže. Žar je sestavljen iz kar nekaj velikih komponent, zato je priporočljivo, da ga sestavita dve osebi.

**OBVESTILO:** Pred montažo se prepričajte, da je vsa plastična zaščita strgana!

### **OPOZORILO:**

Naprave med uporabo ne premikajte.

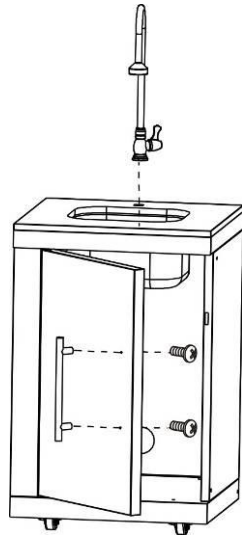
Izklopite dovod plina, ko naprava ni v uporabi.

Naprave ne spreminjajte.

Najmanjša razdalja od stranic in zadnjega dela naprave do prve vnetljive površine mora biti vsaj 3m.

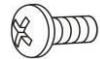
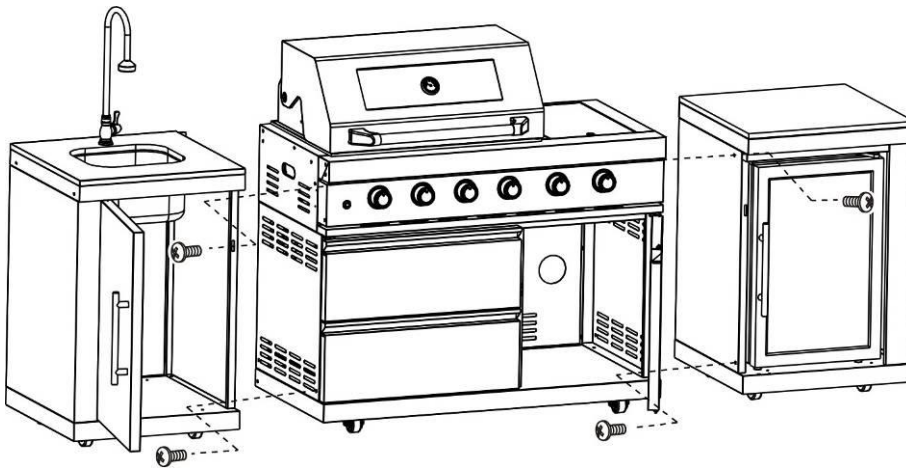
# MONTAŽA:

1.

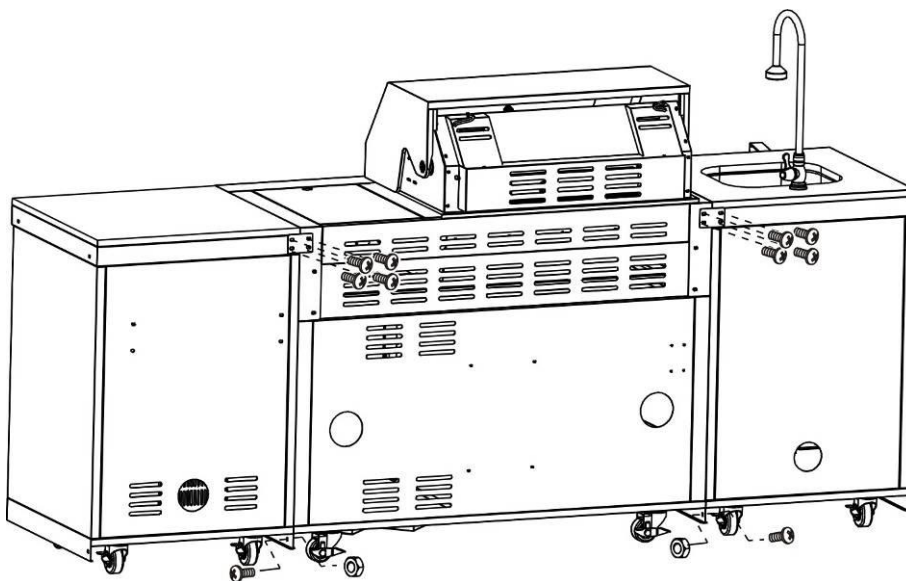


**M4 \* 12 2 KOS**

2.



**M6\* 12 4 KOS**

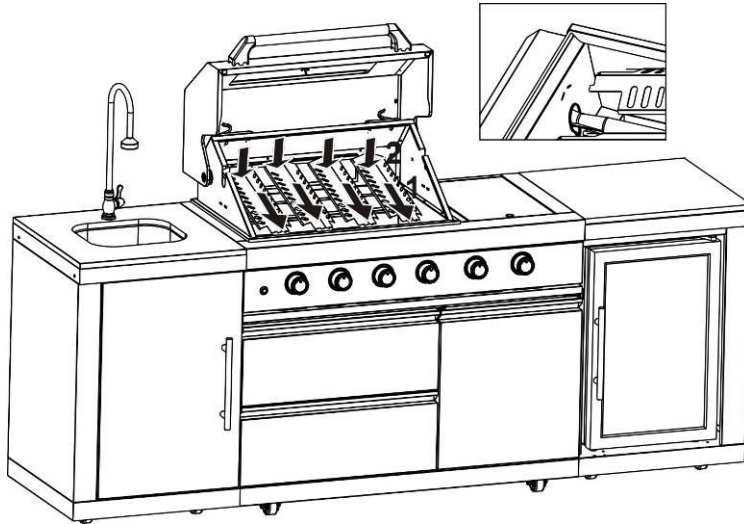


**M6\* 12 10 KOS**

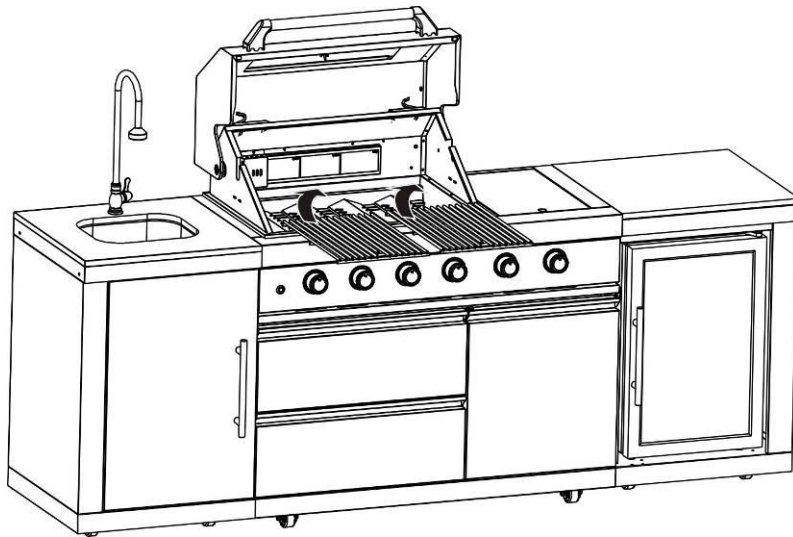


**M6 2 KOS**

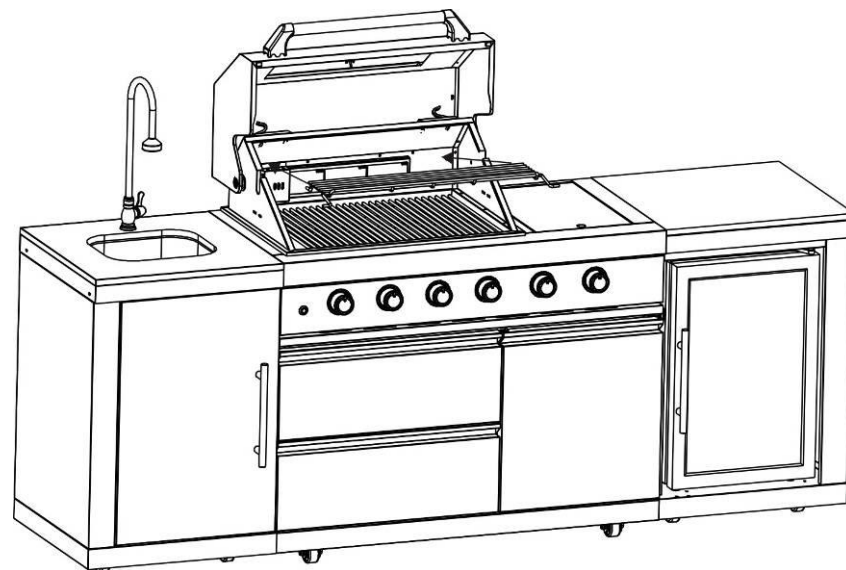
3.



4.



5.

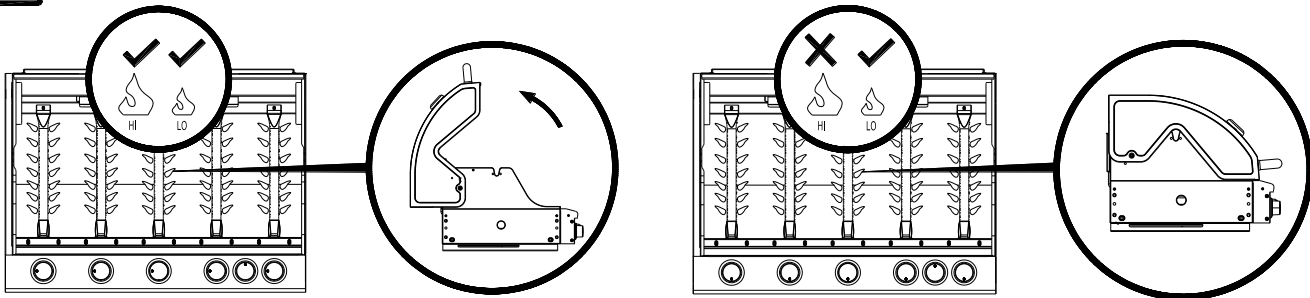


## Tehnične informacije

<b>KODA NAPRAVE:</b>	<b>B 411-1-1</b>		
<b>SKUPNA TOPLOTNA OBREMENITEV (VSE KATEGORIJE PLINOV)</b>	Glavni gorilnik = 14.8kW Stranski gorilnik = 3.5kW		
<b>KATEGORIJA PLINA:</b>	I3+(28-30/37)		I3B/P(30)
<b>VRSTE PLINA:</b>	Butan	Propan	<b>LPG MEŠANICE PLINA</b>
<b>TLAK V PLINU:</b>	28-30 mbar	37 mbar	30 mbar
<b>INJECTOR SIZE:</b>	Glavni gorilnik: 0,80 mm Stranski gorilnik: 0,89 mm		
<b>IDENTIFIKACIJSKA KODA:</b>			
<b>ZA UPORABO NA PROSTEM IN V DOBRO PREZRAČENIH OBMOČJIH DOSTOPNI DELI SO LAHKO ZELO VROČI. MAJHNI OTROCI NAJ SE NE ZADRŽUJEJO PREBLIZU NAPRAVE. NAPRAVE MED UPORABO NE PREMIKAJTE PO UPORABI IZKLOPITE DOVOD PLINA. NAPRAVE NE SPREMINJAJTE. OB UPORABI NAJ BO NAPRAVA ODMAKNJENA OD VNETLJIVIH MATERIALOV. PRED UPORABO NAPRAVE PAZLJIVO PREBERITE UPORABNIŠKA NAVODILA. POLEG TEGA MORA BITI UPORABLJEN LOGOTIP ALI OPOZORILO ZA PREPOVED PRIKLAPLJANJA PLINSKIH JEKLENK NA MESTA NAPRAVE, KI TEMU NISO NAMENJENE.</b>			

**Opomba:** Premer posode za stranski gorilnik mora biti med 140 in 240 mm.

## OPOZORILA IN INFORMACIJE



### POMEMBNO:

Natančno preberite naslednja navodila in se prepričajte, da je vaš žar pravilno nameščen, sestavljen in oskrbovan. Neupoštevanje teh navodil lahko povzroči hude telesne poškodbe in/ali materialno škodo. Če imate kakršna koli vprašanja v zvezi s sestavljanjem ali delovanjem, se posvetujte s svojim prodajalcem ali podjetjem za zemeljski plin.

Napravo in jeklenko vedno uporabljajte na ravnih tleh.

Nikoli ne prižigajte žara ali zadnjih gorilnikov, če je pokrov žara zaprt.

Stranskega gorilnika nikoli ne prižigajte, če je pokrov zaprt.

Za žar se lahko uporabljajo plinske jeklenke med 9 kg in 12,7 kg. Vaš žar se bo bolje obnesel, če boste uporabili mešanice propana ali utekočinjenega naftnega plina. Uporabite lahko butan, vendar lahko zaradi vrste naprave jeklenka zmrzne in plin dovaja pri zmanjšanem tlaku, ki vpliva na delovanje vašega žara.

### OPOMBA ZA POTROŠNIKA: Obdržite za prihodnjo referenco

### POVEZAVA PLINSKE JEKLENKE NA NAPRAVO

Ta naprava je primerna samo za uporabo z nizkotlačnimi mešanicami plina butana ali propana ali utekočinjenega naftnega plina (UNP), ki so opremljene z ustreznim regulatorjem nizkega tlaka prek fleksibilne cevi. Cev je treba pritrditi na regulator in aparat s cevniimi sponkami. Za žar, ki je nastavljen na I3B/P (30), mora I3+(28-30 / 37) uporabiti regulator, ki deluje na butan pri 30 mbar in propan pri 37 mbar. Za I3B/P (50) regulator operira s mešanico butana in propane pri 50 mbar. Prepričajte se, da je regulator certificiran po standardu EN16129.

Za informacije o ustreznem regulatorju za plinsko jeklenko se obrnite na prodajalca (UNP) LPG.

### **Regulator in cev**

Uporabljajte samo regulatorje in cevi, odobrene za LPG, pri zgornjih tlakih. Pričakovana življenjska doba regulatorja je ocenjena na 2 leti.

Uporaba napačnega regulatorja ali cevi ni varna; pred uporabo žara vedno preverite, ali imate pravilne dele.

Uporabljena cev mora odgovarjati ustreznemu standardu v državi uporabe. Dolžina cevi mora biti največ 1,5 metra. Obrabljeno ali poškodovano cev je treba zamenjati. Prepričajte se, da cev ni ovirana, prepognjena ali v stiku s katerim koli delom žara, razen na točki, kjer dovoda plina.

### **Skladiščenje naprave**

Shranjevanje naprave v zaprtih prostorih je dovoljeno le, če jeklenko odklopite in odstranite iz naprave. Če naprave nekaj časa ne boste uporabljali, jo shranite v originalni embalaži in v suhem okolju brez prahu.

### **Plinska jeklenka**

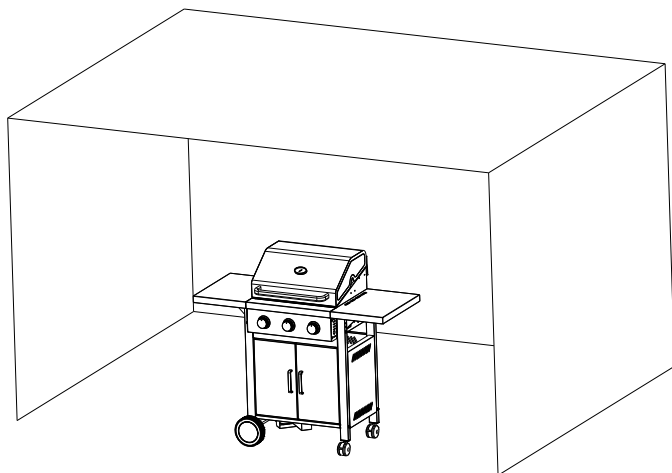
Plinske jeklenke ne smete spuščati z višine ali grobo ravnati z njo! Jeklenko vedno držite v pokončnem položaju. Med delovanjem se prepričajte, da je jeklenka oddaljena od virov plamena, pa tudi preden jo zamenjate. Če naprava ni v uporabi, je treba jeklenko odklopiti. Po odklopu jeklenke iz naprave ponovno namestite zaščitni pokrovček na jeklenko. Plinska jeklenka mora biti nameščena zunaj telesa aparata.

Jeklenko je treba hraniti na prostem v pokončnem položaju in izven dosega otrok. Nikoli je ne shranjujte tam, kjer lahko temperature presežejo 50°C. Jeklenke ne shranjujte v bližini ognja, vžigalnih plamenčkov ali drugih virov vžiga. NE KADITE OKOLI NAPRAVE.

Ta žar je zasnovan za uporabo na prostem, stran od vnetljivih materialov. Pomembno je, da nad njim ni nobenih ovir in da so morebitne ovire od strani ali zadnjega dela naprave oddaljene najmanj 1 m. Pomembno je, da prezračevalne odprtine naprave niso ovirane. Žar je treba uporabljati na ravni, stabilni površini. Naprava mora biti zaščitena pred neposrednim vetrom in postavljena tako, da je zaščitena pred prodiranjem kakršne koli kapljajoče vode (npr. dežja).

**Uporabnik ne sme spreminjati delov, ki jih je proizvajalec ali njegov zastopnik zapečatil. Na žaru se ne smejo izvajati kakršnekoli spremembe.**

Ker ta žar nima omejitev pri emisijah nezgorelega plina, ga je treba namestiti in/ali uporabljati na prostem ali v dobro prezračenem prostoru. V prostoru mora biti vsaj 25% odprte površine (od vsote celotne površine vseh sten).



### **Povezava z napravo**

Pred priključitvijo se prepričajte, da v glavi plinske jeklenke, regulatorja, gorilnika in odprtin gorilnika niso zataknjeni ostanki. Pajki in žuželke lahko gnezdiijo v notranjosti in zamašijo gorilnik/venturijevo cev pri odprtini. Zamašen gorilnik lahko privede do požara pod napravo. Očistite luknje gorilnika z visoko učinkovitim čistilom za cevi.

Cev pritrdite na aparat tako, da jo s pomočjo ključa privijete na priključni navoj. Kadar cev menjate, jo je treba s cevniimi objemkami pritrditi na priključke naprave in regulatorja. Ko žar ni v uporabi, odklopite regulator iz jeklenke (v skladu z navodili, ki so priložena regulatorju).

Žar uporabljajte le na območjih, kjer je dober pretok zraka. Ko žar uporabljate, ne ovirajte pretoka zraka do gorilnika. **TA ŽAR UPORABLJAJTE SAMO NA PROSTEM.**

### **PRED UPORABO PREGLEJTE NAPRAVO ZA PUŠČANJA**

Nikoli ne iščite puščanj z odprtim plamenom, vedno uporabite nežno milnico.

### **PREVERJANJE ZA PUŠČANJA**

Zamešajte raztopino za odkrivanje puščanj, tako da zmešate en del mila za umivanje rok s 3 deli vode. Prepričajte se, da je ventil v položaju "OFF".

Regulator priključite na jeklenko, ventil za vklop/izklop (ON/OFF) na gorilnik, prepričajte se, da so vsi priključki varno nameščeni, nato vklopite plin.

Milnico nanesite na cev in vse spoje. Kjer se pojavijo mehurčki, površina pušča, kar morate pred uporabo odpraviti.

Po odpravi napake še enkrat testirajte z milnico.

Po preskusu izklopite dovod plina na jeklenki.

Če odkrijete uhajanje, ki ga ni možno odpraviti, ne poskušajte, temveč se nemudoma posvetujte s svojim prodajalcem plina.

### **Navodila za prižiganje žara**

1. Preden prižigate gorilnike, odprite pokrov žara.
2. Vse gumbе obrnite v smeri urinega kazalca v položaj "OFF".
3. Regulator priključite na plinsko jeklenko. Vklpite dovod plina na regulatorju. Z milnico preverite za morebitna puščanja plina med jeklenko in regulatorjem.

4. Potisnite levi gumb za upravljanje in ga zavrtite v nasprotni smeri urnega kazalca v položaj "Full rate". Slišal se bo klik, to bo naprava za vžig ponovila 4- ali 5-krat, to bo prižgalo gorilnik. Bodite pozorni na to, ali je gorilnik prižgan. Če ni, ponovite ta postopek.
5. Če gorilnik po ponovnem poskusu ne gori, počakajte 5 minut in ponovite 4. korak.
6. Prilagodite intenzivnost gorenja z vrtenjem gumba v položaj High / Low.
7. Če gorilnik ne sveti, napravo prižgite z vžigalico skozi luknjico za prižiganje na bočni strani aparata. Za popravilo vžiga se obrnite na prodajalca plina.
8. Za prižig preostalih gorilnikov v zaporedju z leve proti desni in ponovite korak 4. Kanal za navzkrižno prižiganje med gorilniki bo prižgal sosednji gorilnik in tako naprej. Nikoli ne poskušajte najprej prižigati drugih gorilnikov, vedno začnite z levim gorilnikom.
9. Če želite žar izklopiti, izklopite ventil jeklenke ali postavite stikalo regulatorja v položaj "OFF" in nato obrnite krmilni gumb na napravi v smeri urnega kazalca v položaj "OFF".

Opozorilo: Če se gorilnik ne prižge, izklopite krmilni gumb (v smeri urnega kazalca) in izklopite tudi ventil jeklenke. Počakajte pet minut, preden ponovno poskusite zaporedno prižiganje.

#### **Navodila za prižiganje (stranski gorilnik)**

1. Odprite pokrov stranskega gorilnika.
2. Potisnite gumb za upravljanje stranskega gorilnika in ga obrnite v nasprotni smeri urnega kazalca v položaj "Full rate". To bo prižgalo stranski gorilnik. Opazujte, ali je gorilnik prižgan. Če ne, ponovite ta postopek.
3. Če gorilnik po ponovnem poskusu ne sveti, počakajte 5 minut in ponovite 2. korak.
4. Prilagodite intenzivnost gorenja z vrtenjem gumba v položaj High / Low.
5. Če gorilnik ne gori, napravo prižgite z dolgo vžigalico ali koničasto dolgo svečo. Za popravilo vžiga se obrnite na prodajalca plina.
6. Če želite stranski gorilnik ugasniti, zavrtite gumb za upravljanje v smeri urnega kazalca v položaj "OFF". Če želite celoten žar ugasniti, izklopite ventil jeklenke ali stikalo regulatorja v položaj "OFF" in nato krmilni gumb na napravi obrnite v položaj "OFF".

Opozorilo: Če se gorilnik ne prižge, izklopite krmilni gumb (v smeri urnega kazalca) in izklopite tudi ventil jeklenke. Počakajte pet minut, preden ponovno poskusite zaporedno prižiganje.

#### **Navodila za prižiganje (zadnji gorilnik)**

1. Odprite pokrov stranskega gorilnika.
2. Potisnite gumb za upravljanje zadnji gorilnika in ga obrnite v nasprotni smeri urnega kazalca v položaj "Full rate". To bo prižgalo zadnji gorilnik. Opazujte, ali je gorilnik prižgan. Če ne, ponovite ta postopek.
3. Če gorilnik po ponovnem poskusu ne sveti, počakajte 5 minut in ponovite 2. korak.
4. Prilagodite intenzivnost gorenja z vrtenjem gumba v položaj High / Low.
5. Če gorilnik ne gori, napravo prižgite z dolgo vžigalico ali koničasto dolgo svečo. Za popravilo vžiga se obrnite na prodajalca plina.
6. Če želite stranski gorilnik ugasniti, zavrtite gumb za upravljanje v smeri urnega kazalca v položaj "OFF". Če želite celoten žar ugasniti, izklopite ventil jeklenke ali stikalo regulatorja v položaj "OFF" in nato krmilni gumb na napravi obrnite v položaj "OFF".



Opozorilo: Če se gorilnik ne prižge, izklopite krmilni gumb (v smeri urnega kazalca) in izklopite tudi ventil jeklenke. Počakajte pet minut, preden ponovno poskusite zaporedno prižiganje.

Pred prvo peko žar uporabljajte približno 15 minut z zaprtim pokrovom in plinom na »LOW«. To bo "toplotno očistilo" notranje dele in odstranilo vonj z lakirane površine.

Po VSAKI uporabi očistite svoj žar. NE uporabljajte abrazivnih ali vnetljivih čistil, saj lahko poškodujete dele izdelka in/ali lahko sprožite požar. Očistite s toplo milnico.

OPOZORILO: Dostopni deli so lahko zelo vroči. Otrokom ne dovolite preblizu vroči napravi (tudi med ohlajanjem!). Priporočljivo je, da pri ravnanju s posebej vročimi komponentami uporabljate zaščitne rokavice (npr. rokavice za pečico).

## **ČIŠČENJE IN NEGA**

**POZOR:** Čiščenje in vzdrževanje je treba opraviti, ko je žar hladen in pri izklopljenem dovodu goriva na plinski jeklenki.

### **ČIŠČENJE**

Žar po vsaki uporabi (približno 15 minut) močno zakurite, da bo prekomerna količina ostankov hrane čim manjša.

### **ZUNANJA POVRŠINA**

Uporabite blag detergent ali sodo bikarbono in raztopino vroče vode. Na trdovratnih madežih lahko uporabite neabrazivni čistilni prašek, nato sperite z vodo.

Če je na notranji površini pokrova žara barva izgleda, kot da se »lupi«, se je maščoba, na kateri se je peklo, nakopičila in spremenila v ogljik, ki se lušči. Temeljito očistite z močno vročo milnico. Izperite z vodo in pustite, da se popolnoma posuši. Nikoli ne uporabljajte čistila za peč.

### **NOTRANJA STRAN DNA ŽARA**

Ostanke odstranite s krtačo, strgalom in/ali čistilno blazinico, nato očistite z milnico. Izperite z vodo in pustite, da se posuši.

### **LESENE POVRŠINE**

Umijte z mehko krpo in vročo milnico. Izperite z vodo. Na lesenih delih ne uporabljajte abrazivnih čistil, razmaščevalcev ali koncentriranega čistila za žar.

### **REŠETKA ZA PEČENJE**

Uporabite blago milnico. Na trdovratnih madežih lahko uporabite neabrazivno čistilno silo, nato sperite z vodo.

## **ČIŠČENJE ENOTE GORILNIKA**

Na krmilnem gumbu izklopite plin in odklopite jeklenko.

Odstranite rešetko za hlajenje.

Gorilnik očistite z mehko krtačo ali spihajte z zračnim kompresorjem in obrišite s krpo.

Zamašene odprtine očistite s čistilom za cevi ali trdo žico (na primer odprto sponko za papir).

Preglejte gorilnik na morebitne poškodbe (razpoke ali luknje). Če ugotovite škodo, zamenjajte starega z novim gorilnikom. Znova namestite gorilnik, preverite, ali so odprtine plinskih ventilov pravilno nameščene in pritrjene v dovodu gorilnika (venturijeve cevi).

## SERVISIRANJE

Plinski žar mora letno servisirati pristojna registrirana oseba

## ODPRAVLJANJE TEŽAV

TEŽAVA	MOŽNI VZROK	REŠITEV
Gorilniki se z vžigalnim sistemom ne prižgejo	<ol style="list-style-type: none"><li>1. LP plinska jeklenka je prazna</li><li>2. okvarjen regulator</li><li>3. ovire v gorilniku</li><li>4. ovire v plinskih dovodih ali plinski cevi</li><li>5. elektrodna žica je popustila ali je odklopljena na elektrodi ali vžigalni enoti</li><li>6. elektroda ali žica je poškodovana, pokvarjen vžigalni gumb</li></ol>	<ol style="list-style-type: none"><li>1. zamenjajte s polnim valjem</li><li>2. preverite ali zamenjajte regulator</li><li>3. očistite gorilnik</li><li>4. očistite dovode in cev za plin</li><li>5. ponovno priključite žico</li><li>6. zamenjajte vžigalnik za zamenjavo elektrode in žice</li></ol>
Gorilnik se ne prižge z vžigalico	<ol style="list-style-type: none"><li>1. Plinska jeklenka LG je prazna</li><li>2. Napačen regulator</li><li>3. Ovire v gorilniku</li><li>4. Ovire v plinskih dovodih ali plinski cevi</li></ol>	<ol style="list-style-type: none"><li>1. Zamenjajte s polno jeklenko</li><li>2. Preverite in/ali zamenjajte regulator</li><li>3. Očistite gorilnik</li><li>4. Očistite dovode in cev za plin</li></ol>
Majhen plamen ali prekinjajoč plamen (ogenj v cevi gorilnika - sliši se sikanje ali ropotanje)	<ol style="list-style-type: none"><li>1. LP plinska jeklenka je premajhna</li><li>2. Ovire v gorilniku</li><li>3. Ovire v plinskih dovodih ali plinski cevi</li><li>4. Vetrovne razmere</li></ol>	<ol style="list-style-type: none"><li>1. Uporabite večjo jeklenko</li><li>2. Očistite gorilnik</li><li>3. Očistite dovode in cev za plin</li><li>4. Žar uporabljajte v bolj zaščitnem okolju</li></ol>

## **NEGA IN ZAŠČITA POVRŠIN IZ NERJAVEČEGA JEKLA**

Vaš žar vsebuje komponente iz nerjavečega jekla, ki so izdelane iz nerjavečih jekel srednjega zmernega ranga. Vse vrste nerjavečega jekla zahtevajo raven nege in zaščite, da ohranijo svoj videz. Nerjaveča jekla niso odporna proti koroziji in, v nasprotju s splošnim mnenjem, zahtevajo vzdrževanje. Vse vrste nerjavečega jekla zahtevajo pogosto čiščenje s sladko vodo, da se izognemo oksidaciji in drugim korozivnim težavam.

Sodobni okusi narekujejo, da je vaš žar izdelan iz nerjavečega jekla z brušenim zaključkom. Ta brušena obdelava se doseže z obdelavo nerjavečega jekla z abrazivnim postopkom, ki odstrani zrcalno površino in zapusti brušeno površino. Nerjaveče jeklo z brušenim koncem zahteva pogosto čiščenje in nego, da ohrani svoj videz. Brez ustrezne oskrbe je realno pričakovati, da bo pravočasno pokazala znake korozije.

**Nerjaveče jeklo vsekakor ni material, ki ne zahteva vzdrževanja. Čistoča in nerjaveče jeklo sta tesno povezana.**

Po montaži priporočamo, da nanesete tanko plast oljčnega olja s čisto krpo na vsa izpostavljena področja iz nerjavečega jekla. Nato ga je treba spolirati in polirno sredstvo odstraniti z drugo čisto krpo do nemastnega konca. Ta postopek bo pomagal zaščititi pred umazanijo in drugimi korozivnimi onesnaževalci z zagotavljanjem začasnega ščita, varnega za hrano. Plast oljčnega olja tudi olajša kasnejše poliranje in odstranjevanje prstnih odtisov. Ta postopek je treba pogosto ponavljati med čiščenjem žara.

Morda ste kupili zaščitno prevleko za svoj žar. Priporočljivo je, da vedno uporabljate zaščito za žar, kadar ta ni v uporabi, da zaščitite svojo naložbo. Ključnega pomena pa je razumeti, da če žar ni hladen, čist in suh, ko nameščate zaščito, lahko uporaba le-te dejansko škoduje. Zaščita, nameščena na toplem, mokrem ali nečistem žaru (ali kateri koli mešanici teh dejavnikov), je v resnici lahko zelo učinkovit gojitelj korozije! Iz tega razloga mora biti žar vedno hladen, očiščen vseh površinskih nečistoč ali umazanije in temeljito suh, preden je nameščen zaščitni pokrov. To je še posebej pomembno, preden se žar shrani za kakršno koli časovno obdobje, tj. če se žar ne uporablja pogosto ali kadar se v zimskih mesecih shrani.

Da bi ohranili kakovost zaključka vašega žara iz nerjavečega jekla, mora lastnik vztrajno paziti in vzdrževati svoj žar v skladu s temi nasveti.

**Pazite na svojo naložbo in dobro vam bo služila še vrsto let.**

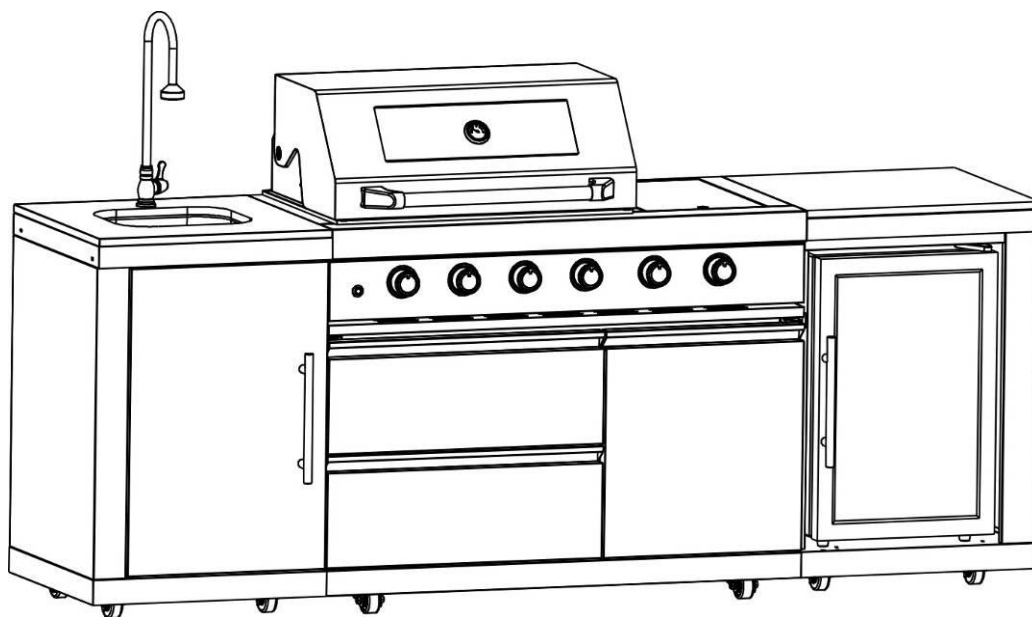
# **UPUTE ZA MONTAŽU I RAD**

Model: B411-1-1

KORISTITE SAMO PRIKLJUČENO CRIJEVO I PRIKLJUČAK ZA TO!

AKO TREBAJU BILO KOJI DIJELOVI ZA ZAMJENU OBRATITE SE NAŠOJ SLUŽBI I ZAREDIO SAM EK-A ILI VAŠEG DILERA.

KORIŠTENJE NEZAKONITIH DIJELOVA MOŽE STVARATI OPASNO OKRUŽENJE I UVJETE.



**SAMO ZA VANJSKU UPORABU  
MOLIMO VAS PROČITAJTE UPUTE PRIJE MONTAŽE  
ČUVAJTE I SPREMITE OVE UPUTE ZA DALJNU UPOTREBU**

## **UPOZORENJE**

***Nepoštivanje uputa ili nepridržavanje može rezultirati opasnim požarom ili eksplozijom.***

Pravilan sastav, ugradnja i njega roštilja odgovornost je kupca. Nepoštivanje uputa u ovom priručniku može dovesti do osobnih ozljeda i / ili materijalne štete.

### **ZA VAŠU SIGURNOST AKO OZONIJETE PLIN**

1. Isključite dovod plina u plinsku bocu .
2. Potpuno ugassite plamen , nemojte koristiti nikakve električne uređaje.
3. Temeljito prozračite područje .
4. Pregledajte stavku curenja radi uputa u ovom priručniku.
5. Ako se miris nastavi, odmah se obratite prodavaču ili dobavljaču plina .

### **MJERE PREDOSTROŽNOSTI:**

1. Nakon svakog punjenja spremnika ispitajte nepropusnost svih spojeva.
2. Nikada ne provjeravajte ima li curenja šibicom ili otvorenim plamenom .
3. Nemojte skladištiti ili koristiti benzin ili druge zapaljive pare i tekućine u blizini ovog ili bilo kojeg drugog uređaja.
4. Sve boce ukapljenog naftnog plina ( UNP; UNP - ukapljeni naftni plin, propan-butan, autoplin ) koje nisu povezane i ne smiju se čuvati u blizini ovog ili bilo kojeg drugog uređaja.

## **Montaža**

***UPOZORENJE :*** *Iako smo se pokušali ukloniti sve oštre rubove prilikom izrade ovog roštilj , obraditi sve dijelove pažljivo kako bi se izbjeglo slučajno oštećenje.*

***Potreban alat :*** *Ili križni ili obični odvijač Philips , ili ključ (višenamjenski ključ uključen) ili kliješta.*

### **INSTALACIJA :**

**Prije nastavka pažljivo pročitajte sve upute. Pronađite veliko, čisto područje na kojem ćete sastaviti svoj roštilj. Ako je potrebno, pogledajte popis dijelova i dijagram montaže. Roštilj se sastoji od dosta velikih komponenata , pa se preporučuje da ga sastave dvije osobe.**

**OBAVIJEST:** Prije montiranja, pobrinite se da je sva plastična zaštita pokidana!

#### ***UPOZORENJE :***

Ne premještajte uređaj tijekom uporabe .

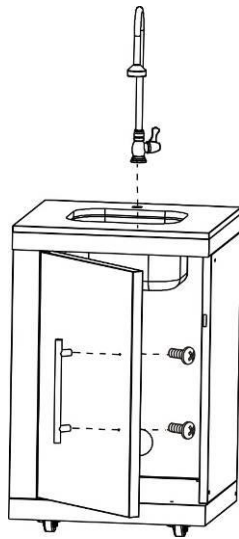
Isključite dovod plina kad se aparat ne koristi.

Ne mijenjajte uređaj.

Minimalna udaljenost od bočnih i stražnjih strana uređaja do prve zapaljive površine mora biti najmanje 3 m.

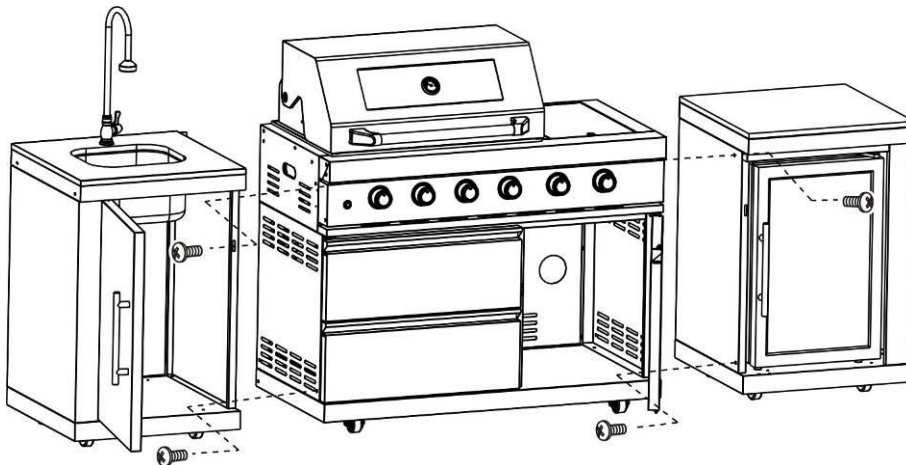
# INSTALACIJA:

1.

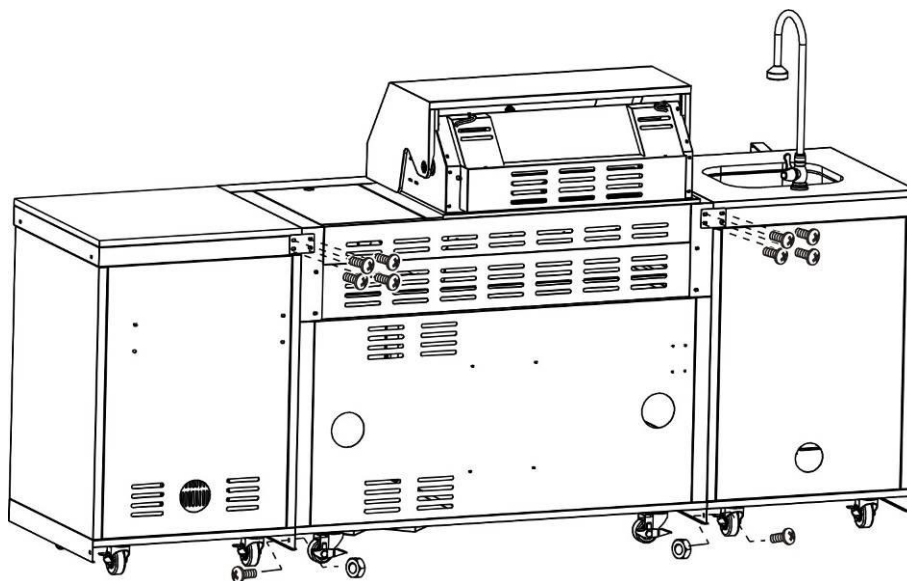


**M4 \* 12 2 KOMADA**

2.



**M6\* 12 4  
KOMADA**

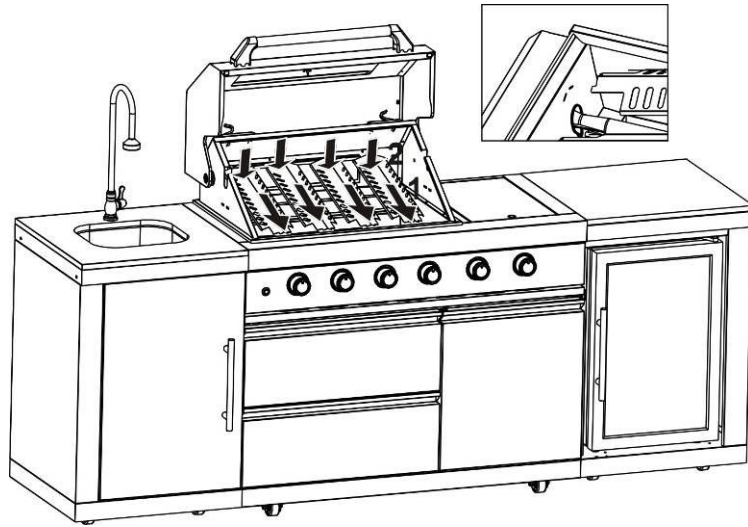


**M6\* 12 10  
KOMADA**

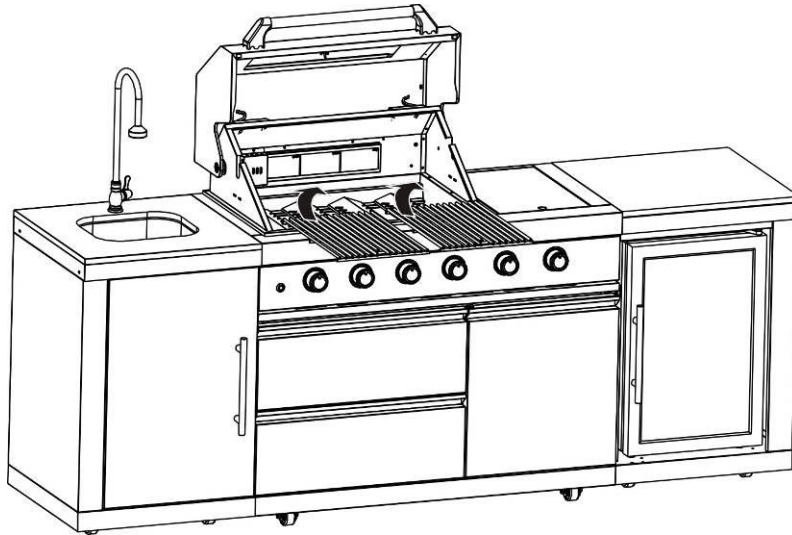


**M6 2 KOMADA**

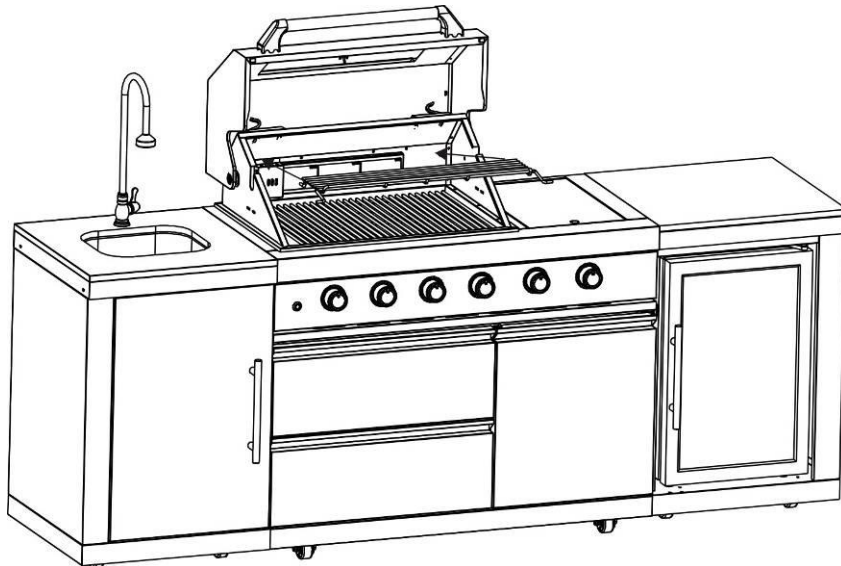
3.



4.



5.

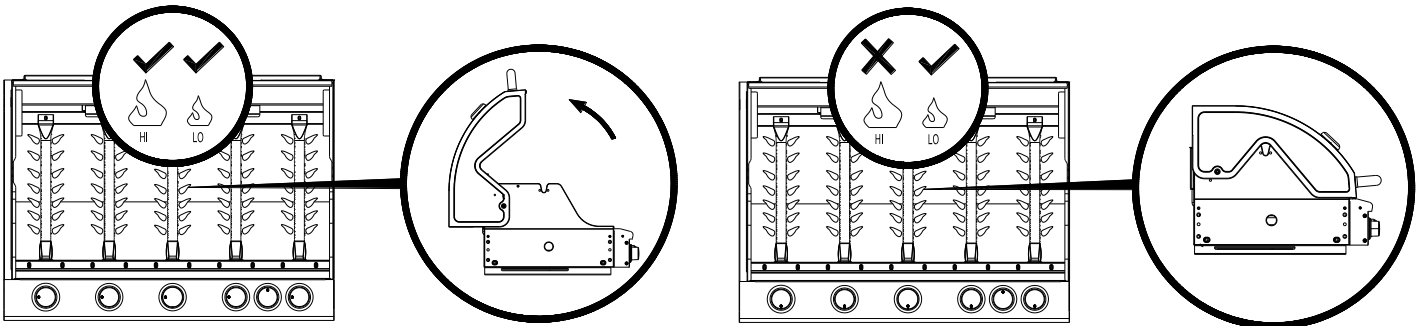


## Tehničke informacije

<b>KOD UREĐAJA:</b>	<b>B411-1-1</b>		
<b>UKUPNO TOPLINSKO OPTEREĆENJE (SVE KATEGORIJE PLINOVA)</b>	Bočni plamenik = 14.8kW Glavni plamenik = 3.5kW		
<b>KATEGORIJA PLINA:</b>	<b>I 3+ (28-30 / 37)</b>	<b>I 3B / P (30)</b>	
<b>VRSTE PLINA :</b>	<b>Butan</b>	<b>Propan</b>	<b>SMJESE OD LPG PLINA</b>
<b>PRITISAK PLINA :</b>	<b>28-30 mbara</b>	<b>37 mbara</b>	<b>30 mbara</b>
<b>VELIČINA INJECTORA</b>	Glavni plamenik : 0,93 mm Bočni plamenik : 0,89 mm		
<b>IDENTIFIKACIJSKI KOD:</b>			
<b>OBRO PROZRAČENE PROSTORIJE</b> <b>DOSTUPNI DIJELOVI MOŽU BITI VRLO VRUĆI. MLADA DJECA NE SMIJU BITI PRETLOŽENA UREĐAJU.</b> <b>NE POKRENITE UREĐAJ TIJEKOM UPOTREBE</b> <b>ISKLUČITE OPSKRBU PLINOM NAKON UPOTREBE .</b> <b>NE MIJENJAJTE UREĐAJ .</b> <b>KOD KORIŠTENJA UREĐAJ TREBA BITI DALJ OD ZAPALJIVIH MATERIJALA .</b> <b>PAŽLJIVO PROČITAJTE UPUTE ZA KORISNIKA PRIJE UPOTREBE UREĐAJA.</b> <b>PORED TOGA, LOGOTIP ILI UPOZORENJE MORA SE KORISTITI ZA ZABRANU PRIKLJUČIVANJA PLINSKIH BOCA NA NENAMJENSKE UREĐAJE.</b>			

**Napomena :** Promjer spremnika bočnog plamenika mora biti između 140 i 240 mm.

## UPOZORENJA I INFORMACIJE



### VAŽNO:

Pažljivo pročitajte sljedeće upute i provjerite je li vaš roštilj pravilno instaliran, sastavljen i brižan. Nepoštivanje ovih uputa može dovesti do ozbiljnih ozljeda i / ili materijalne štete. Ako imate pitanja u vezi s montažom ili radom, obratite se svom dobavljaču ili tvrtki za prirodni plin. Uređaj i bocu uvijek koristite na ravnoj površini.

Nikada ne palite rešetku ili stražnje plamenike ako je poklopac roštilja zatvoren.

Nikada ne palite bočni plamenik s zatvorenim poklopcem.

Za roštilj se koristi plinske boce između 9 kg i 12,7 kg. Vaš će roštilj bolje funkcionirati ako koristite smjese propana ili ukapljenog naftnog plina. Možete koristiti butan, ali može biti s obzirom na tip uređaja cilindra zamrzava e , a plin se dovodi pod smanjenim em pritisku u utječu na performanse vašeg roštilja.



## **NAPOMENA POTROŠAČA: Zadržite za buduću upotrebu**

### **PRIKLJUČAK PLINSKE BOCE NA UREĐAJ**

Ovaj je uređaj prikladan samo za uporabu s niskotlačnim smjesama butana ili propana ili ukapljenim naftnim plinom (LPG) opremljenim prikladnim regulatorom niskog tlaka putem fleksibilnog crijeva. Crijevo mora biti pričvršćeno na regulator i aparat stezaljkama za crijeva. Za roštilj postavljen na I3B / P (30), I3 + (28-30 / 37) mora koristiti regulator koji djeluje na butan na 30 mbar i propan na 37 mbar . Za I3B / P (50) Regulator radi sa smjesom butana, a i propana na 50 mbar . Provjerite je li kontroler certificiran u skladu s EN16129 .

Za informacije o odgovarajućem regulatoru plinskih boca obratite se distributeru UNP-a .

### **Regulator i crijevo**

Koristite samo regulatore i crijeva odobrena za UNP pri gornjim tlakovima. Očekivano trajanje života regulatora procjenjuje se na 2 godine.

Korištenje pogrešnog regulatora ili crijeva nije sigurno; uvijek provjerite imate li ispravne dijelove prije upotrebe roštilja .

Upotrijebljena cijev mora odgovarati odgovarajućim standardima u zemlji i upotrebi. Duljina cijevi ne smije biti veća od 1,5 metara. Dotrajalo ili oštećeno crijevo mora se zamijeniti. Pazite da cijev nije začepljena, savijena niti u dodiru s bilo kojim dijelom roštilja, osim na mjestu gdje dolazi dovod plina .

### **Pohrana uređaja**

Uređaj se može čuvati u zatvorenom prostoru samo ako je cilindar odspojen i uklonjen s uređaja. Ako se aparat neće koristiti neko vrijeme, čuvajte ga u originalnoj ambalaži i u suhom okruženju bez prašine.

### **Plinska boca**

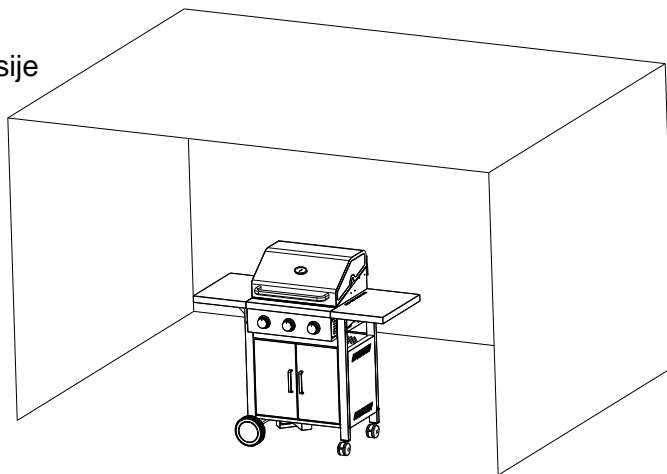
Ne spuštajte plinsku bocu s visine i nemojte je grubo rukovati! Uvijek držite cilindar u uspravnom položaju. Tijekom rada, pobrinite se da cilindar podalje od izvora plamena, kao i prije zamjene. Ako se uređaj ne koristi, cilindar se mora odspojiti. Nakon odvajanja cilindra od uređaja, vratite kontrolni poklopac na cilindru . Plinska boca mora biti ugrađena izvan kućišta uređaja.

Cilindri o treba držati vani u uspravnom položaju i izvan dohvata djece. Nikada ga nemojte skladištiti tamo gdje temperature mogu prelaziti 50 ° C. Ne čuvajte cilindar u blizini vatre, plamena paljenja ili drugih izvora paljenja. **NE PUŠITE OKO UREĐAJA.**

Ovaj je roštilj dizajniran za vanjsku upotrebu, daleko od zapaljivih materijala. Važno je da je na udaljenosti od bilo koje biloprepreke, te da su potencijalne prepreke sa strane ili straga uređaja udaljene najmanje 1 m. Važno je da otvori za ventilaciju uređaja nisu začepljeni. Roštilj treba koristiti na ravnoj, stabilnoj površini. Uređaj mora biti zaštićen od izravnog vjetra i postavljen tako da bude zaštićen od prodiranja bilo kakvog kapanja vode (npr. kiše).

**Korisnik ne smije mijenjati dijelove koje je zapečatio proizvođač ili njegov zastupnik. Na roštilju se ne smiju mijenjati.**

Jer ovaj roštilj nema ograničenja za neizgarane emisije plina, mora se instalirati i / ili koristiti u otvorenom ili u dobro prozračenom prostoru. U sobi mora biti najmanje 25% otvorene površine (iz zbroja ukupne površine svih zidova).



### **Veza s uređajem**

Prije spajanja, osigurajte da u glavi plinske boce, regulatoru, plameniku i otvorima plamenika ne ostanu nečistoće. Pauci i insekti mogu se ugnijezditi unutra i začepliti plamenik / venturi na cijevi na otvoru. Začepljeni plamenik može izazvati požar ispod uređaja.

Očistite rupe plamenika vrlo učinkovitim sredstvom za čišćenje cijevi. Pričvrstite crijevo na uređaj tako da ga ključem pričvrstite na navoj za navoj. Prilikom zamjene crijeva mora biti pričvršćen na spojeve uređaja i regulatora stezaljkama za crijeva. Kad se rešetka ne koristi, odvojite regulator od cilindra (prema uputama isporučenim s regulatorom).

Koristite roštilj samo u područjima s dobrim protokom zraka. Kad koristite roštilj, nemojte ometati protok zraka do plamenika. OVAJ REŠET KORISTITE SAMO VANJSKO.

PRIJE KORIŠTENJA PREGLEDAJTE UREĐAJ KOJI PROTIVI

Nikada nemojte tražiti curenje otvorenog plamena, uvijek koristite nježni sapun.

### **PROVJERITE PROPUSTI**

Zamiješati istjecanja otopine detekcije miješanjem jedan dio za pranje ruku sapun s 3 dijela vode.

Provjerite je li ventil u položaju "OFF".

Čep regulatora na cilindru, ventil za prekidač za uključivanje / isključivanje (ON / OFF) na plamenik, osigurajte da su svi nastavci pričvršćeni za , a zatim uključite plin.

Soapy nanestie na crijevo i sve zglobove. Tamo gdje se pojave mjehurići, procuri površina koju morate ukloniti prije upotrebe.

Nakon ispravljanja pogreške, ponovno testirajte sapunom.

Nakon ispitivanja isključite dovod plina u bocu.

Ako utvrdite curenje koje se ne može popraviti, nemojte pokušavati , već se odmah obratite distributeru plina.

## **Upute za paljenje roštilja**

1. Otvorite poklopac roštilja prije paljenja plamenika.
2. Okrenite sve gumbе u smjeru kazaljke na satu u položaj "OFF".
3. Spojite regulator na plinsku bocu. Uključite dovod plina na regulator. Upotrijebite sapun da provjerite curi li plin između cilindra i regulatora.
4. Pritisnite lijevu upravljačku tipku i zakrenite je u smjeru suprotnom od kazaljke na satu u položaj "Full rate". Začuje se klik, to će uređaj za paljenje ponoviti 4 ili 5 puta, to će zapaliti plamenik. Provjerite je li plamenik upaljen. Ako nije, ponovite ovaj postupak.
5. Ako plamenik ne zagori nakon ponovnog pokušaja, pričekajte 5 minuta i ponovite korak 4.
6. Podesite intenzitet gorenja okretanjem gumba u visoki / niski položaj.
7. Ako se plamenik ne upali, upalite aparat šibicom kroz otvor za paljenje na bočnoj strani uređaja. Obratite se distributeru plina za popravak paljenja.
8. Za paljenje preostalih plamenika u slijedu slijeva udesno i ponovite korak 4. Poprečni kanal paljenja između plamenika zapalit će susjedni plamenik i tako dalje. Nikad ne pokušavajte prvo zapaliti druge plamenike, uvijek započnite s lijevim plamenikom.
9. Da biste isključili rešetku, isključite ventil cilindra ili postavite prekidač regulatora u položaj "OFF", a zatim okrenite upravljačku tipku na uređaju u položaj "OFF".

**Upozorenje: Ako se plamenik ne zapali, isključite upravljačku tipku (u smjeru kazaljke na satu) i također isključite ventil cilindra. Pričekajte pet minuta prije nego što ponovo pokušate uključiti seriju.**

## **Upute za paljenje (bočni plamenik)**

1. Otvorite bočni poklopac plamenika.
2. Pritisnite gumb za upravljanje bočnim plamenikom i okrenite ga u smjeru kazaljke na satu u položaj "Full rate". Ovo će zapaliti bočni plamenik. Primijetite da je plamenik upaljen. Ako nije, ponovite ovaj postupak.
3. Ako se plamenik ne upali nakon ponovnog pokušaja, pričekajte 5 minuta i ponovite korak 2.
4. Podesite intenzitet gorenja okretanjem gumba u položaj High / Low.
5. Ako plamenik ne gori, upalite aparat dugom šibicom ili šiljastom dugačkom svijećom. Obratite se distributeru plina za popravak paljenja.
6. Da biste isključili bočni plamenik, okrenite upravljačku tipku u smjeru kazaljke na satu u položaj "OFF". Da biste isključili cijelu rešetku, isključite ventil cilindra ili prekidač regulatora u položaj "OFF", a zatim okrenite upravljačku tipku na uređaju u položaj "OFF".

Upozorenje: Ako se plamenik ne zapali, isključite upravljačku tipku (u smjeru kazaljke na satu) i također isključite ventil cilindra. Pričekajte pet minuta prije nego što ponovo pokušate uključiti seriju.

## **Upute za paljenje (stražnji plamenik)**

1. Otvorite kapuljaču roštilja.
2. Pritisnite tipku za upravljanje stražnjim plamenikom prema dolje i okrenite je u smjeru suprotnom od kazaljke na satu u položaj "Full rate", to će osvijetliti stražnji plamenik. Promatrajte je li plamenik upaljen. Ako ne ponovite ovaj postupak.
3. Ako plamenik nije upalio nakon ponovnog pokušaja, pričekajte 5 minuta i ponovite korak 2.
4. Podesite temperaturu okretanjem gumba u visoki / niski položaj.
5. Ako plamenik ne svijetli. Uređaj upalite šibicom pomoću duge šibice ili konusa. Posavjetujte se s dobavljačem plina kako biste otklonili kontakt.
6. Da biste stražnji plamenik isključili u položaj "OFF", okrenite upravljačku tipku u smjeru kazaljke na satu u položaj "OFF". Ako želite isključiti kompletni roštilj, isključite prekidač za dovod plina ili

regulator u položaj "OFF", a zatim okrenite upravljačku tipku na uređaju u smjeru kazaljke na satu u položaj "OFF".

**Upozorenje:** Ako se plamenik ne uspije zapaliti, isključite upravljačku tipku (u smjeru kazaljke na satu) i isključite ventil cilindra. Pričekajte pet minuta prije nego što se pokušate ponovno upaliti redoslijedom paljenja.

Prije prvog kuhanja radite s roštiljem otprilike 15 minuta s zatvorenim poklopcem i plinom uključenim NISKO. To će "toplinski očistiti" unutarnje dijelove i ukloniti miris s obojenog završnog sloja.

Očistite roštilj nakon svake UPOTREBE. NEMOJTE koristiti abrazivna ili zapaljiva sredstva za čišćenje, jer će to oštetiti dijelove proizvoda i možda izazvati požar. Očistite u toploj sapunici.

UPOZORENJE: Pristupni dijelovi mogu biti vrlo vrući. Uvijek držite malu djecu podalje od vrućeg uređaja (čak i dok se hladi!). Pri rukovanju posebno vrućim komponentama preporučuje se korištenje zaštitnih rukavica (npr. Rukavica za pećnice).

## ČIŠĆENJE I OPREZ

**OPREZ:** Sva čišćenja i održavanje treba provoditi kada je roštilj hladan i dok je dovod goriva isključen na plinskoj boci.

### ČIŠĆENJE

"Izgaranje" roštilja nakon svake upotrebe (otprilike 15 minuta) svest će ostatke hrane na minimum.

### VANJSKA POVRŠINA

Koristite blagi deterdžent ili sodu bikarbonu i otopinu vruće vode. Neabrazivni prašak za ribanje može se koristiti na tvrdokornim mrljama, a zatim isperite vodom.

Ako unutarnja površina poklopca roštilja ima izgled ljepljive boje, pečena na nakupinama masti pretvorila se u ugljik i ljušti se. Temeljito očistite jakim vrućom sapunicom. Isperite vodom i ostavite da se potpuno osuši. NIKADA NE KORISTITE ČIŠĆILO ZA PEĆ.

### UNUTRAŠNJOST DNA ROŠTILJA

Uklonite ostatke četkom, strugalicom i / ili podlogom za čišćenje, a zatim operite sapunicom. Isperite vodom i ostavite da se osuši.

### DRVENE POVRŠINE

Operite mekom krpom i vrućom sapunicom. Isperite vodom. Na drvenim dijelovima nemojte koristiti abrazivna sredstva za odmašćivanje, odmašćivanje ili koncentrirano sredstvo za čišćenje roštilja.

### MREŽA ZA KUHANJE

Koristite blagu otopinu sapunice. Neabrazivno sredstvo za ribanje može se upotrijebiti na tvrdokornim mrljama, a zatim isperite vodom.

### ČIŠĆENJE SKLOPA PLAMENIKA

Isključite plin na upravljačkoj tipki i odvojite cilindar.

Uklonite rešetku za hlađenje.

Očistite plamenik mekom četkom ili očistite komprimiranim zrakom i obrišite krpom.

Očistite sve začepljene otvore čistačem cijevi ili krutom žicom (poput otvorene spajalice)

Pregledajte plamenik na oštećenja (pukotine ili rupe). Ako se utvrdi oštećenje, zamijenite novim plamenikom.

Vratite plamenik, provjerite jesu li otvori plinskog ventila pravilno postavljeni i učvršćeni unutar ulaza u plamenik (venturi).

## SERVISIRANJE

Vaš plinski roštilj trebao bi godišnje servisirati nadležna registrirana osoba.

## RJEŠAVANJE PROBLEMA

PROBLEM	MOGUĆI UZROK	RIJEŠENJE
Plamenici se neće paliti pomoću sustava paljenja	<ol style="list-style-type: none"><li>1. LP plinska boca je prazna</li><li>2. neispravan regulator</li><li>3. prepreke u plameniku</li><li>4. prepreke u mlaznicama za plin ili crijevu za plin</li><li>5. žica elektrode labava ili odvojena na elektrodi ili jedinici za paljenje</li><li>6. elektroda ili žica su oštećeni</li></ol> neispravan gumb za paljenje	<ol style="list-style-type: none"><li>1. zamijenite punom bocom</li><li>2. provjeriti ili zamijeniti regulator</li><li>3. očistite plamenik</li><li>4. očistite mlaznice i crijevo za plin</li><li>5. ponovno spojite žicu</li><li>6. promijenite elektrodu i upaljač za promjenu žice</li></ol>
Plamenik se neće paliti šibicom	<ol style="list-style-type: none"><li>1. LP plinska boca je prazna</li><li>2. Neispravan regulator</li><li>3. Prepreke u plameniku</li><li>4. Prepreke u mlaznicama za plin ili crijevu za plin</li></ol>	<ol style="list-style-type: none"><li>1. Zamijenite punom plinskom bocom</li><li>2. Neka regulator provjeri ili zamijeni</li><li>3. Očistite plamenik</li><li>4. Očistite mlaznice i crijevo za plin</li></ol>
Slabi plamen ili povratni signal (vatra u cijevi plamenika - može se čuti siktanje ili buka)	<ol style="list-style-type: none"><li>1. LP plinska boca premala</li><li>2. Prepreke u plameniku</li><li>3. Prepreke u mlaznicama za plin ili crijevu za plin</li><li>4. Vjetroviti uvjeti</li></ol>	<ol style="list-style-type: none"><li>1. Koristite veći cilindar</li><li>2. Očistite plamenik</li><li>3. Očistite mlaznice i crijevo za plin</li><li>4. Koristite roštilj u zaštićenijem položaju</li></ol>

## **NJEGA I ZAŠTITA POVRŠINA NERĐAVLJIVOG ČELIKA**

Vaš BBQ sadrži komponente od nehrđajućeg čelika, korištene od nehrđajućeg čelika umjerene kvalitete. Sve vrste nehrđajućeg čelika zahtijevaju razinu njege i zaštite kako bi zadržale svoj izgled. Nerđajući čelici nisu imuni na koroziju, a nisu ni bez održavanja, suprotno popularnoj percepciji javnosti. Čak i najviše morske vrste nehrđajućeg čelika zahtijevaju često čišćenje slatkom vodom kako bi se izbjegla oksidacija i drugi korozivni problemi.

Moderni ukusi nalažu da vaš roštilj sadrži nehrđajući čelik s brušenom završnom obradom. Ova brušena obrada postiže se provlačenjem limova od nehrđajućeg čelika abrazivnim postupkom koji uklanja zrcalni završetak i ostavlja brušeni završetak. Nehrđajući čelik brušenog završnog sloja zahtijeva često čišćenje i njegu kako bi se održala kvaliteta izgleda. Bez odgovarajuće njege realno je očekivati da će s vremenom pokazivati znakove korozije.

**Nehrđajući čelik definitivno nije materijal koji ne treba održavati. Čistoća i nehrđajući čelik usko su povezani.**

Nakon montaže, preporučujemo vlasnicima da nanose tanki sloj maslinovog ulja čistom krpom na sva izložena područja od nehrđajućeg čelika. To bi zatim trebalo uglačati i ukloniti drugom čistom krpom do nemasne završne obrade. Ovaj postupak pomoći će u zaštiti od prljavštine i drugih korozivnih onečišćenja, pružajući privremeni štiti siguran za hranu. Sloj maslinovog ulja također olakšava kasnije poliranje i uklanjanje otisaka prstiju. Ovaj postupak treba često ponavljati prilikom čišćenja roštilja.

Možda ste kupili zaštitnu navlaku za svoj roštilj. Preporučuje se da se BBQ pokrivalo koristi uvijek kad se BBQ ne koristi kako bi se zaštitilo vaše ulaganje. Međutim, vitalno je shvatiti da ako roštilj nije hladan, čist i suh kad se poklopac postavi, uporaba navlake u stvari može biti štetna. Pokrivač postavljen na topli, mokri ili nečisti roštilj (ili bilo koja kombinacija ovih čimbenika) zapravo može biti vrlo učinkovit uzgajivač korozije!

Iz tog razloga BBQ uvijek treba biti hladan, očišćen od bilo kakvih površinskih onečišćenja ili prljavštine i temeljito suh prije postavljanja zaštitnog pokrova. To je posebno važno prije nego što se roštilj čuva neko dulje vrijeme, tj. Ako se roštilj ne koristi često ili kada se roštilj spremi tijekom zimskih mjeseci.

Kako bi održao kvalitetu završne obrade vašeg roštilja od nehrđajućeg čelika, vlasnik mora biti oprezan s pažnjom i održavanjem u skladu s ovim savjetom.

**Pazite na svoju investiciju i poslužit će vam dugi niz godina.**