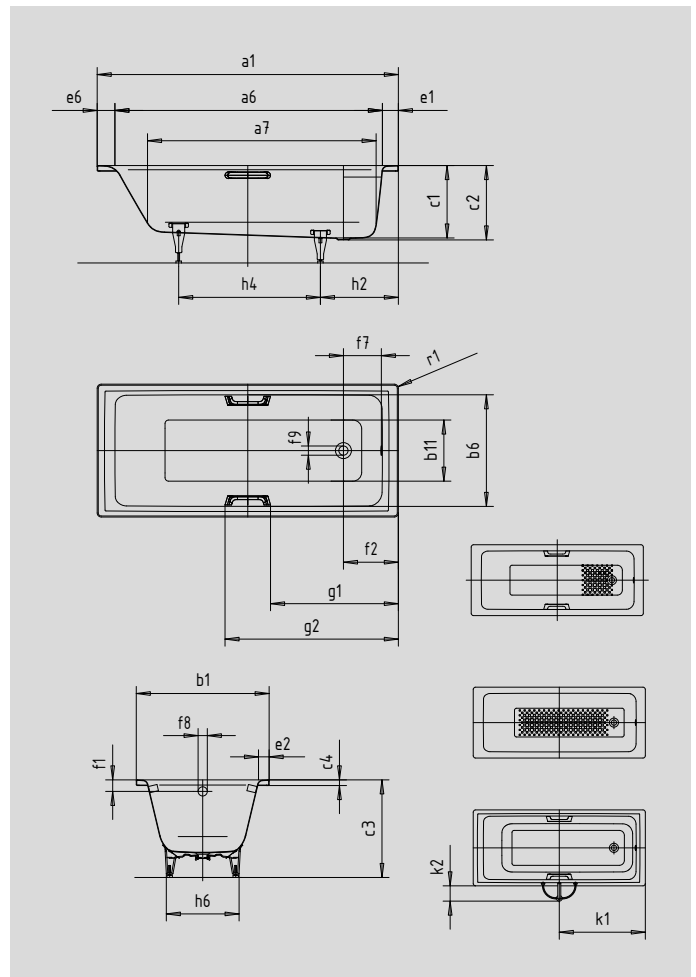


PURO PURO STAR

- geradliniges, puristisches Design
- klassische Viereckvariante
- einsitzige Wanne mit am Fußende positioniertem Ablauf
- Perfect Match zur PURO Modellfamilie
- aus KALDEWEI Stahl-Email



Abbildung ähnlich



GRIF NUBLER PURISMUS



Modell		691	693	653	655	696	698
Äußere Länge	a ₁	1700	1700	1800	1800	1900	1900 mm
Innere Länge (oben)	a ₆	1510	1510	1610	1610	1710	1710 mm
Innere Länge (unten)	a ₇	1280	1280	1380	1380	1480	1480 mm
Äußere Breite	b ₁	800	800	800	800	900	900 mm
Innere Breite (oben)	b ₆	630	630	670	670	770	770 mm
Innere Breite (unten)	b ₁₁	460	460	510	510	615	615 mm
Tiefe Innen	c ₁	410	410	410	410	410	410 mm
Tiefe inklusive Ablaufloch	c ₂	420	420	420	420	420	420 mm
Höhe mit Füßen	c ₃	552 - 565	552 - 565	553 - 563	553 - 563	546 - 554	546 - 554 mm
Randhöhe	c ₄	32	32	32	32	32	32 mm
Randbreite Fußseite; Längsseite; Kopfseite	e ₁ ; e ₂ ; e ₆	90; 85; 100	90; 85; 100	90; 60; 100	90; 60; 100	90; 65; 100	90; 65; 100 mm
Abstand Oberkante bis Mitte Überlaufloch	f ₁	65	65	65	65	65	65 mm
Abstand Wannrand bis Mitte Ablaufloch	f ₂	310	310	310	310	310	310 mm
Abstand Mitte Ab- bis Mitte Überlaufloch	f ₇	214	214	214	214	214	214 mm
Durchmesser Überlaufloch	f ₈	Ø 52	Ø 52	Ø 52	Ø 52	Ø 52	Ø 52 mm
Durchmesser Ablaufloch	f ₉	Ø 52	Ø 52	Ø 52	Ø 52	Ø 52	Ø 52 mm
Abstand Wannrand (Fußseite) bis Anfang Griff	g ₁		721		771		821 mm
Abstand Wannrand (Fußseite) bis Ende Griff	g ₂		979		1029		1079 mm
Abstand Fußseite Wannrand bis Mitte Fuß	h ₂	445	445	460	460	395	395 mm
Abstand zwischen den Füßen	h ₄	755	755	820	820	945	945 mm
Fußbreite max.	h ₆	480	480	520	520	630	630 mm
Abstand Wannrand bis mittlere Lochbohrung	k ₁	850	850	900	900	950	950 mm
max. Überstand	k ₂	151	151	151	151	151	151 mm
Äußerer Radius	r ₁	23	23	23	23	23	23 mm
Nutzinhalt		141	141	170	170	232	232 l
Nettogewicht		52	52	57	54	65	65 kg
Antislip		348 x 348	348 x 348	396 x 396	396 x 396	396 x 396	396 x 396 mm
Vollantislip		924 x 348	924 x 348	1020 x 396	1020 x 396	1116 x 396	1116 x 396 mm

Achtung, bei einigen Whirlsystemen kommt es zu Systemüberständen. Nähere Informationen entnehmen Sie bitte der Technischen Info für Whirlsysteme.
Fertigungstechnische Änderungen, Toleranzen und Irrtümer vorbehalten. Nettogewicht gerundet. Nutzinhalt = Wasserinhalt abzgl. durchschnittlich 70 Ltr. Verdrängung.

KALDEWEI