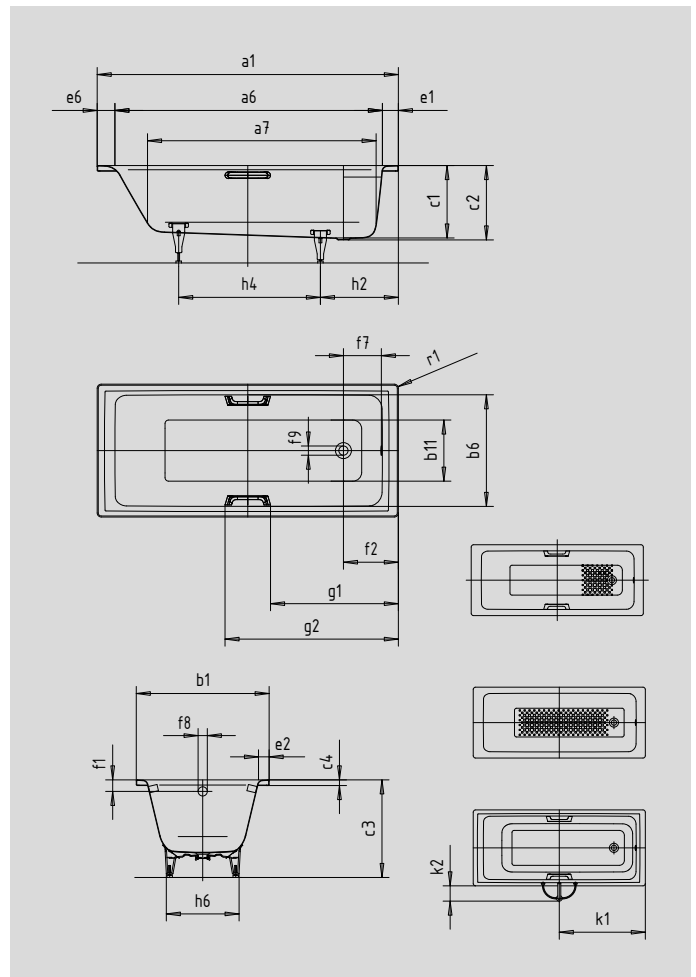


# PURO PURO STAR

- geradliniges, puristisches Design
- klassische Viereckvariante
- einsitzige Wanne mit am Fußende positioniertem Ablauf
- Perfect Match zur PURO Modellfamilie
- aus KALDEWEI Stahl-Email



Abbildung ähnlich



## GRIF NUBLER PURISMUS



Modell		691	693	653	655	696	698
Äußere Länge	a <sub>1</sub>	1700	1700	1800	1800	1900	1900 mm
Innere Länge (oben)	a <sub>6</sub>	1510	1510	1610	1610	1710	1710 mm
Innere Länge (unten)	a <sub>7</sub>	1280	1280	1380	1380	1480	1480 mm
Äußere Breite	b <sub>1</sub>	800	800	800	800	900	900 mm
Innere Breite (oben)	b <sub>6</sub>	630	630	670	670	770	770 mm
Innere Breite (unten)	b <sub>11</sub>	460	460	510	510	615	615 mm
Tiefe Innen	c <sub>1</sub>	410	410	410	410	410	410 mm
Tiefe inklusive Ablaufloch	c <sub>2</sub>	420	420	420	420	420	420 mm
Höhe mit Füßen	c <sub>3</sub>	552 - 565	552 - 565	553 - 563	553 - 563	546 - 554	546 - 554 mm
Randhöhe	c <sub>4</sub>	32	32	32	32	32	32 mm
Randbreite Fußseite; Längsseite; Kopfseite	e <sub>1</sub> ; e <sub>2</sub> ; e <sub>6</sub>	90; 85; 100	90; 85; 100	90; 60; 100	90; 60; 100	90; 65; 100	90; 65; 100 mm
Abstand Oberkante bis Mitte Überlaufloch	f <sub>1</sub>	65	65	65	65	65	65 mm
Abstand Wannrand bis Mitte Ablaufloch	f <sub>2</sub>	310	310	310	310	310	310 mm
Abstand Mitte Ab- bis Mitte Überlaufloch	f <sub>7</sub>	214	214	214	214	214	214 mm
Durchmesser Überlaufloch	f <sub>8</sub>	Ø 52	Ø 52	Ø 52	Ø 52	Ø 52	Ø 52 mm
Durchmesser Ablaufloch	f <sub>9</sub>	Ø 52	Ø 52	Ø 52	Ø 52	Ø 52	Ø 52 mm
Abstand Wannrand (Fußseite) bis Anfang Griff	g <sub>1</sub>		721		771		821 mm
Abstand Wannrand (Fußseite) bis Ende Griff	g <sub>2</sub>		979		1029		1079 mm
Abstand Fußseite Wannrand bis Mitte Fuß	h <sub>2</sub>	445	445	460	460	395	395 mm
Abstand zwischen den Füßen	h <sub>4</sub>	755	755	820	820	945	945 mm
Fußbreite max.	h <sub>6</sub>	480	480	520	520	630	630 mm
Abstand Wannrand bis mittlere Lochbohrung	k <sub>1</sub>	850	850	900	900	950	950 mm
max. Überstand	k <sub>2</sub>	151	151	151	151	151	151 mm
Äußerer Radius	r <sub>1</sub>	23	23	23	23	23	23 mm
Nutzinhalt		141	141	170	170	232	232 l
Nettogewicht		52	52	57	54	65	65 kg
Antislip		348 x 348	348 x 348	396 x 396	396 x 396	396 x 396	396 x 396 mm
Vollantislip		924 x 348	924 x 348	1020 x 396	1020 x 396	1116 x 396	1116 x 396 mm

Achtung, bei einigen Whirlsystemen kommt es zu Systemüberständen. Nähere Informationen entnehmen Sie bitte der Technischen Info für Whirlsysteme.  
Fertigungstechnische Änderungen, Toleranzen und Irrtümer vorbehalten. Nettogewicht gerundet. Nutzinhalt = Wasserinhalt abzgl. durchschnittlich 70 Ltr. Verdrängung.

**KALDEWEI**