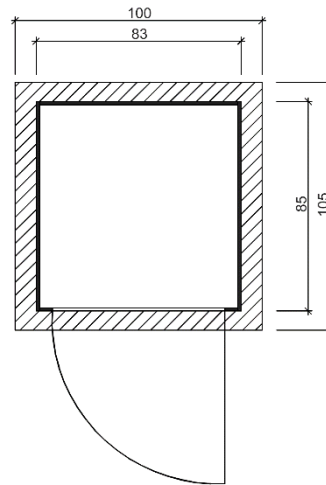
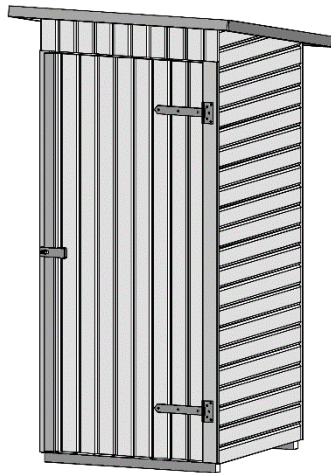




Terrassenschrank Elementbauweise

361.0908.30400 (naturbelassen)



Technische Angaben

Sockelmaß Breite (cm)	83	Dachgefälle (Grad)	11
Sockelmaß Tiefe (cm)	85	Vordach (cm)	10
Maß über alles Breite (cm)	100	Wandstärke (mm)	14
Maß über alles Tiefe (cm)	105	Fußbodenstärke (mm)	18,5
Maß über alles Höhe (cm)	195	Dachstärke (mm)	14,0
Grundfläche (m ²)	0,7	Schneelast Sk (kN)	0,75
Umbauter Raum (m ³)	1,26	Anzahl Schindelpakete	1
Dachfläche (m ²)	1,04		



Allgemeine Informationen

Material	sämtliche Holzteile aus Nadelholz
Unterkonstruktion	kesseldruckimprägnierten Bodenbalken
Tür	Massivholztür mit Überwurf, Durchgangsmaß 71x165cm
Innenraum	Wandbohlen, Boden- und Dachschalung naturbelassen

Farbvarianten

361.0908.30400	außen komplett naturbelassen
----------------	------------------------------

Lieferumfang

Montagematerial, übersichtliche Montageanleitung, Bitumendachbelag als Ersteindeckung

Zubehör (gegen Aufpreis)

Schindeln, selbstklebende Dachbahn

Verpackung

Gewicht (kg)	84	Abmessung Paket 1 (cm)	190 / 84 / 34
Anzahl Packstücke	1	Abmessung Paket 2 (cm)	-