

Raindance E

Kopfbrause 360 1jet mit Deckenanschluss

Oberflächen: **Chrom** Artikelnummer: **27381000**



Beschreibung

Merkmale

- Besteht aus: Kopfbrause, Deckenanschluss
- Strahlart: RainAir
- Brausekopfgröße: 360 x 190 mm
- Kugelgelenk: Kopfbrause im Winkel verstellbar
- Durchflussmenge RainAir Strahl (bei 3 bar): 16 l/min
- Material Strahlscheibe: Metall
- Strahlscheibe zur Reinigung abnehmbar
- Metalldeckenanschluss
- Deckenanschlusslänge: 100 mm
- Montage: Decke
- Anschlussgewinde G 1/2
- Anschlussgröße: DN15

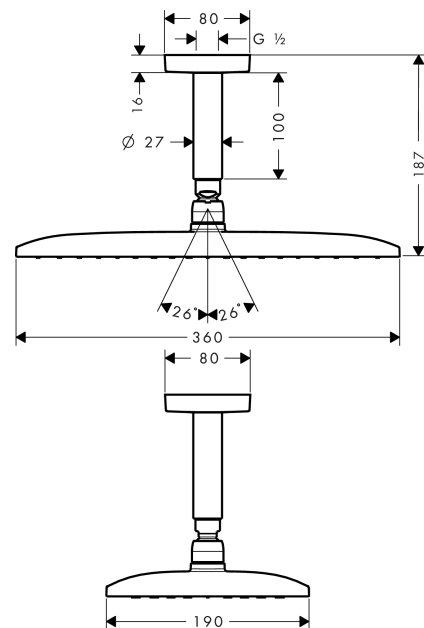
Technologie



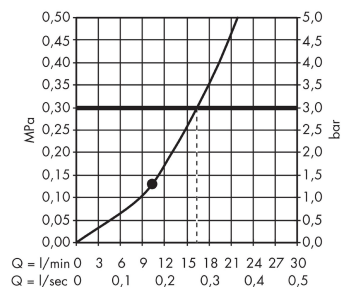
Produktabbildung



Maßzeichnung



Durchflussdiagramm



Die Verbrauchswerte wurden praxisnah mit den dazugehörigen Armaturen (Thermostat/Mischer/Unterputzventil) gemessen.