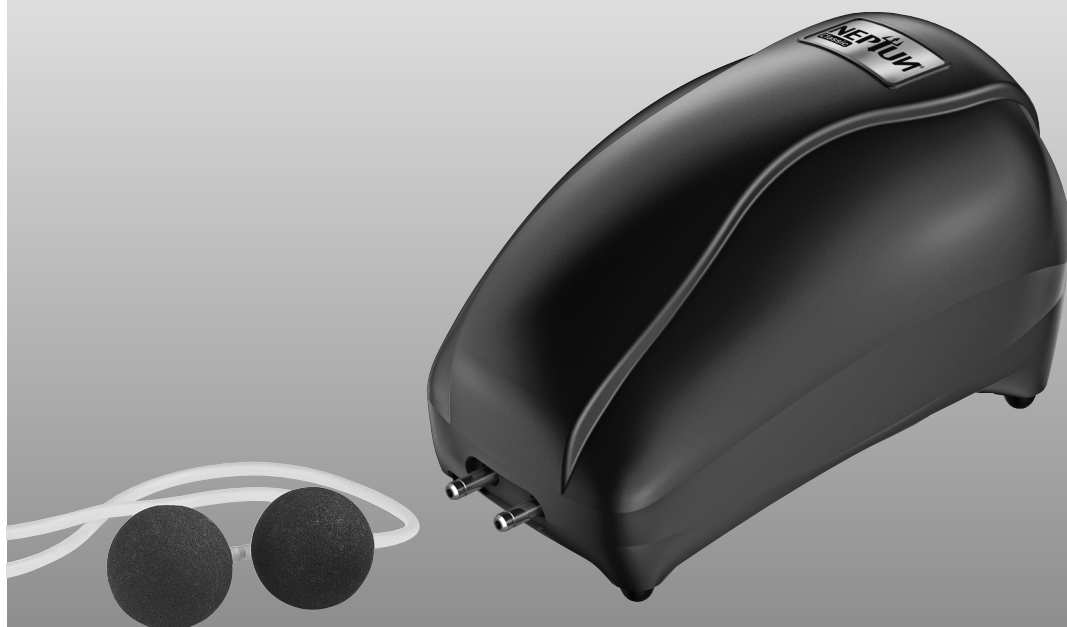


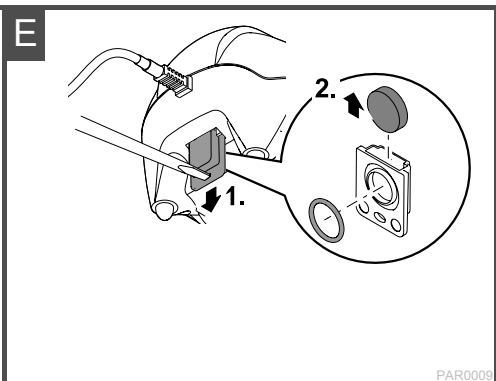
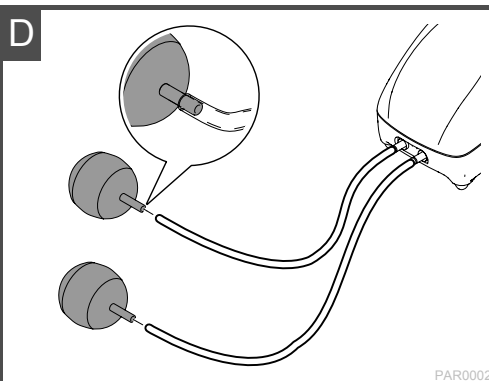
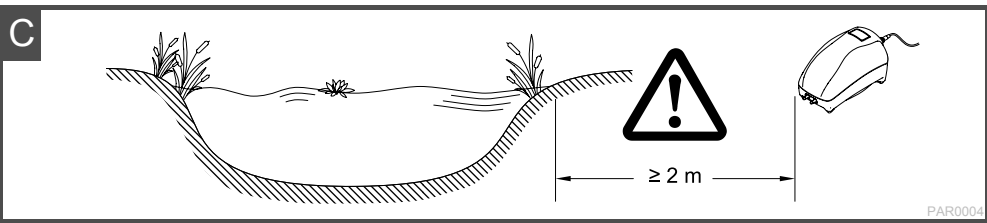
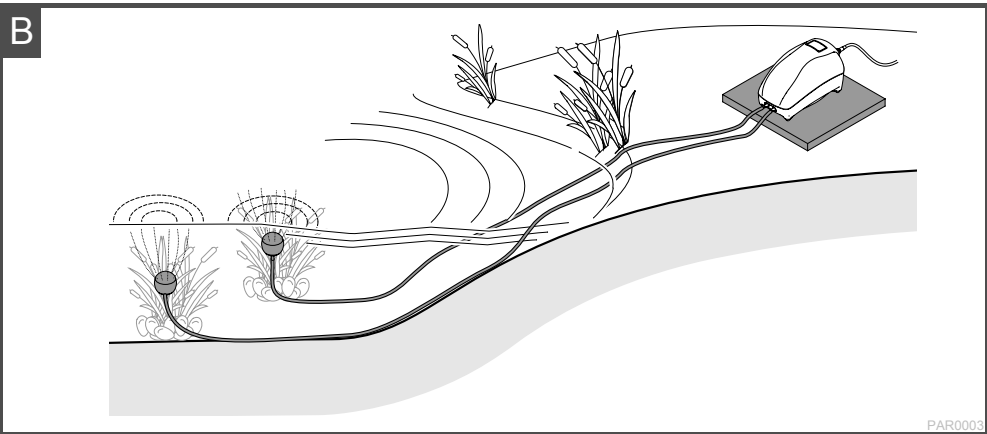
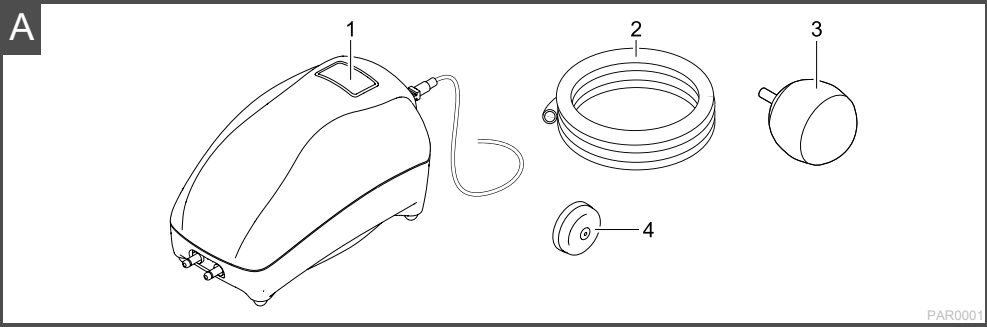
# NEPTUN<sup>®</sup>

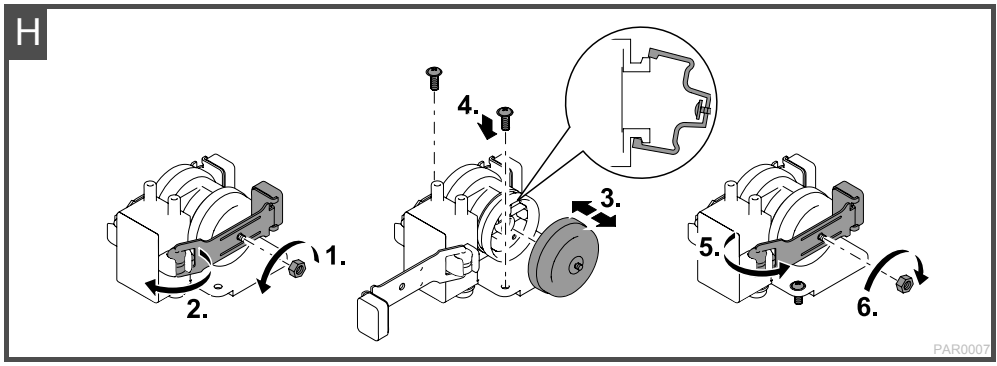
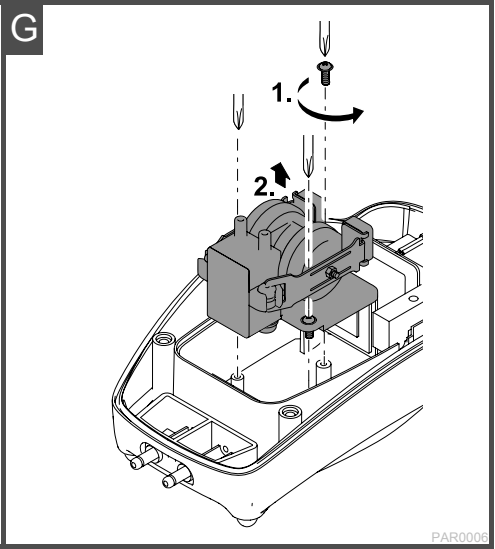
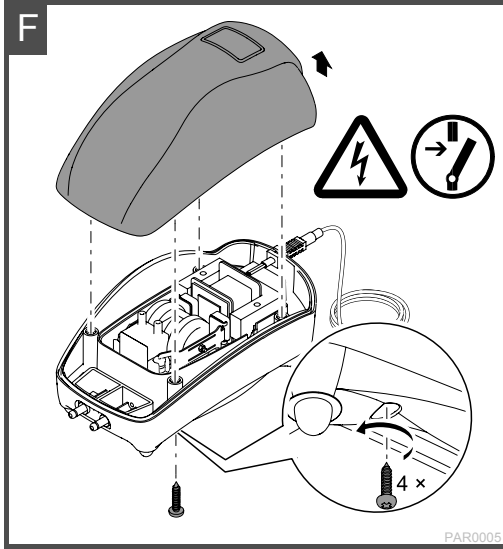
## Classic

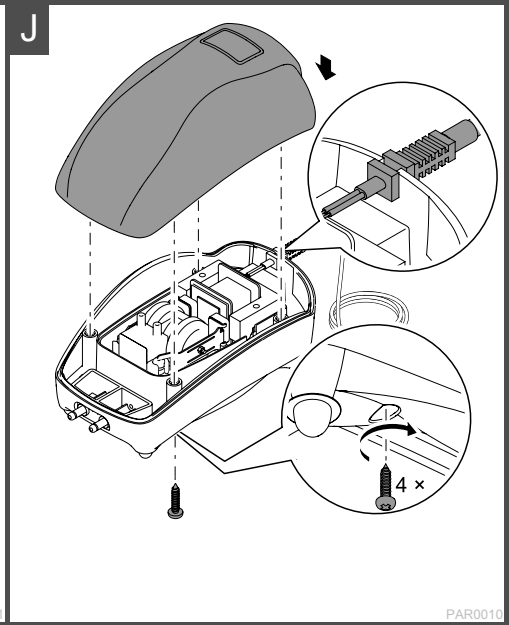
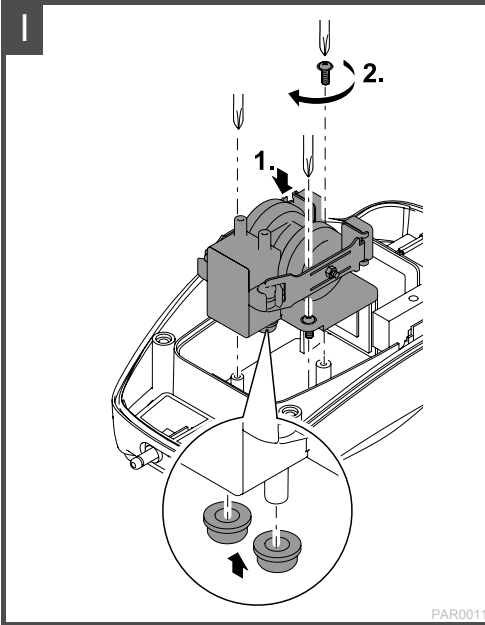
## NCTL-O 200

- DE Gebrauchsanleitung
- GB Operating instructions
- FR Notice d'emploi
- IT Istruzioni d'uso
- ES Instrucciones de uso
- NL Gebruiksaanwijzing
- PL Instrukcja użytkowania
- CZ Návod k použití
- SK Návod na použitie
- HU Használati útmutató
- SI Navodila za uporabo
- HR Uputa o upotrebi
- BG Упътване за употреба
- RU Руководство по эксплуатации
- DK Brugsanvisning
- NO Brugsanvisning
- SE Brugsanvisning
- FI Käyttöohje









**Original Gebrauchsanleitung**

**Hinweise zu dieser Gebrauchsanleitung**

Mit dem Kauf des Produkts **NCTL-O 200** haben Sie eine gute Wahl getroffen. Lesen Sie vor der ersten Benutzung des Gerätes die Anleitung sorgfältig und machen Sie sich mit dem Gerät vertraut. Alle Arbeiten an und mit diesem Gerät dürfen nur gemäß der vorliegenden Anleitung durchgeführt werden. Beachten Sie unbedingt die Sicherheitshinweise für den richtigen und sicheren Gebrauch. Bewahren Sie diese Anleitung sorgfältig auf. Bei Besitzerwechsel geben Sie bitte die Anleitung weiter.

**Symbole in dieser Anleitung**

Die in dieser Gebrauchsanleitung verwendeten Symbole haben folgende Bedeutung:



**Gefahr von Personenschäden durch gefährliche elektrische Spannung**

Das Symbol weist auf eine unmittelbar drohende Gefahr hin, die den Tod oder schwere Verletzungen zur Folge haben kann, wenn die entsprechenden Maßnahmen nicht getroffen werden.



**Gefahr von Personenschäden durch eine allgemeine Gefahrenquelle**

Das Symbol weist auf eine unmittelbar drohende Gefahr hin, die den Tod oder schwere Verletzungen zur Folge haben kann, wenn die entsprechenden Maßnahmen nicht getroffen werden.



Wichtiger Hinweis für die störungsfreie Funktion.

- A Verweis auf eine oder mehrere Abbildungen. In diesem Beispiel: Verweis auf Abbildung A.

**Lieferumfang**

<input type="checkbox"/> A	NCTL-O 200	Beschreibung
	Anzahl	
1	1	Belüfterpumpe mit 1,5-m-Netzanschlussleitung
2	2	5-m-Luftschlauch
3	2	Belüfterstein
4	2	Membran (Ersatz)

**Bestimmungsgemäße Verwendung**

NCTL-O 200, im weiteren "Gerät" genannt, darf ausschließlich wie folgt verwendet werden:

- Zur Belüftung und Versorgung von Gartenteichen mit Sauerstoff.
- Für den Einsatz in Springbrunnenanlagen und Teichen.
- Betrieb unter Einhaltung der technischen Daten.

Während der Winterperiode kann das Gerät als Eisfreihalter verwendet werden und verhindern, dass der Teich zufriert. Allgemeingültige Aussagen hierzu können nicht getroffen werden. Der Teichbesitzer bleibt aufgefordert, den Zustand seines Teiches täglich zu kontrollieren.

**Sicherheitshinweise**

Von diesem Gerät können Gefahren für Personen und Sachwerte ausgehen, wenn das Gerät unsachgemäß bzw. nicht dem Verwendungszweck entsprechend eingesetzt wird oder wenn die Sicherheitshinweise nicht beachtet werden.

**Dieses Gerät kann von Kindern ab 8 Jahren und darüber sowie von Personen mit verringerten physischen, sensorischen oder mentalen Fähigkeiten oder Mangel an Erfahrung und Wissen benutzt werden, wenn sie beaufsichtigt oder bezüglich des sicheren Gebrauchs des Gerätes unterwiesen wurden und die daraus resultierenden Gefahren verstehen. Kinder dürfen nicht mit dem Gerät spielen. Reinigung und Benutzerwartung dürfen nicht von Kindern ohne Beaufsichtigung durchgeführt werden.**

### Gefahren durch die Kombination von Wasser und Elektrizität

- Die Kombination von Wasser und Elektrizität kann bei nicht vorschriftsmäßigem Anschluss oder unsachgemäßer Handhabung zum Tod oder zu schweren Verletzungen durch Stromschlag führen.
- Bevor Sie in das Wasser greifen, immer alle im Wasser befindlichen Geräte spannungsfrei schalten.

### Vorschriftsmäßige elektrische Installation

- Elektrische Installationen müssen den nationalen Errichterbestimmungen entsprechen und dürfen nur von einer Elektrofachkraft vorgenommen werden.
- Eine Person gilt als Elektrofachkraft, wenn sie auf Grund ihrer fachlichen Ausbildung, Kenntnisse und Erfahrungen befähigt und berechtigt ist, die ihr übertragenen Arbeiten zu beurteilen und durchzuführen. Das Arbeiten als Fachkraft umfasst auch das Erkennen möglicher Gefahren und das Beachten einschlägiger regionaler und nationaler Normen, Vorschriften und Bestimmungen.
- Bei Fragen und Problemen wenden Sie sich an eine Elektrofachkraft.
- Der Anschluss des Gerätes ist nur erlaubt, wenn die elektrischen Daten von Gerät und Stromversorgung übereinstimmen. Die Gerätedaten befinden sich auf dem Typenschild am Gerät, auf der Verpackung oder in dieser Anleitung.
- Das Gerät muss über eine Fehlerstrom-Schutzeinrichtung mit einem Bemessungsfehlerstrom von maximal 30 mA abgesichert sein.
- Verlängerungsleitungen und Stromverteiler (z. B. Steckdosenleisten) müssen für die Verwendung im Freien geeignet sein (spritzwassergeschützt).
- Netzanschlussleitungen dürfen keinen geringeren Querschnitt haben als Gummischlauchleitungen mit dem Kurzzeichen H05RN-F. Verlängerungsleitungen müssen den Anforderungen der DIN VDE 0620 genügen.
- Schützen Sie Steckerverbindungen vor Feuchtigkeit.
- Schließen Sie das Gerät nur an einer vorschriftsmäßig installierten Steckdose an.

### Sicherer Betrieb

- Bei defekten elektrischen Leitungen oder defektem Gehäuse darf das Gerät nicht betrieben werden.
- Tragen oder ziehen Sie das Gerät nicht an der elektrischen Leitung.
- Verlegen Sie Leitungen geschützt vor Beschädigungen und achten Sie darauf, dass niemand darüber fallen kann.
- Öffnen Sie das Gehäuse des Gerätes oder zugehöriger Teile nur, wenn Sie dazu in der Anleitung ausdrücklich aufgefordert werden.
- Führen Sie nur Arbeiten am Gerät durch, die in dieser Anleitung beschrieben sind. Wenden Sie sich an eine autorisierte Kundendienststelle oder im Zweifelsfall an den Hersteller, wenn sich Probleme nicht beheben lassen.
- Verwenden Sie nur Original-Ersatzteile und -Zubehör für das Gerät.
- Nehmen Sie niemals technische Änderungen am Gerät vor.
- Die Anschlussleitungen können nicht ersetzt werden. Bei einer beschädigten Leitung muss das Gerät bzw. die Komponente entsorgt werden.
- Halten Sie die Steckdose und den Netzstecker trocken.

### Aufstellen und Anschließen

B, C, D

#### Gerät aufstellen

- Gerät waagrecht und überflutungssicher aufstellen. Mindestens 2 m Sicherheitsabstand zum Wasser einhalten.
- Das Gerät oberhalb des Wasserniveaus aufstellen, da es sonst durch zurücklaufendes Wasser beschädigt wird. Schäden durch falsches Aufstellen können nicht im Rahmen der Garantie oder Gewährleistung reklamiert werden.

#### Gerät anschließen

- Luftschlauch geschützt verlegen, dabei den Schlauch möglichst kurz halten.
- Belüfterstein mit Luftschlauch verbinden und im Teich platzieren.
- Freies Ende des Luftschlaches auf den Luftauslass am Gerät stecken.

### Inbetriebnahme

**Einschalten:** Gerät mit dem Netz verbinden. Das Gerät schaltet sich sofort ein, wenn die Stromverbindung hergestellt ist.

**Ausschalten:** Gerät vom Netz trennen.

## Störungsbeseitigung

Störung	Ursache	Abhilfe
Gerät läuft nicht	Netzspannung fehlt	Netzspannung überprüfen
Gerät fördert keine Luft oder die Fördermenge ist ungenügend	Belüftersteine verschmutzt	Belüftersteine reinigen oder ersetzen
	Luftfilter verschmutzt	Luftfilter reinigen oder ersetzen
	Luftschlauch abgeknickt oder porös	Luftschlauch knickfrei verlegen oder ersetzen
Gerät ist ungewöhnlich laut	Membran defekt	Beide Membranen ersetzen
	Membran defekt	Beide Membranen ersetzen

## Verschleißteile

Belüftersteine, Luftfilter und Membranen sind Verschleißteile und unterliegen nicht der Gewährleistung.

## Reinigung und Wartung



**Achtung! Gefährliche elektrische Spannung.**

**Mögliche Folgen:** Tod oder schwere Verletzungen.

**Schutzmaßnahmen:**

- Elektrische Geräte und Installationen mit Bemessungsspannung  $U > 12 \text{ V AC}$  oder  $U > 30 \text{ V DC}$ , die im Wasser liegen: Geräte und Installationen spannungsfrei schalten, bevor Sie ins Wasser greifen.
- Vor Arbeiten am Gerät, Gerät spannungsfrei schalten.
- Gegen unbeabsichtigtes Wiedereinschalten sichern.

### Luftfilter reinigen

So gehen Sie vor:

E

1. Filterhalter mit Hilfe eines Schraubendrehers aus dem Gehäuseunterteil entfernen.
2. Filtervlies entnehmen und ausklopfen oder ggf. ersetzen.
3. Filtervlies in den Filterhalter schieben.
  - Auf den O-Ring achten, er hält die Filterhalterung im Gehäuse fest.
4. Gerät in umgekehrter Reihenfolge zusammenbauen.

### Membranen ersetzen

Unter dem Belüftergehäuse befindet sich ein Luftmotor. Wenn die Förderleistung der Belüfterpumpe nachlässt, müssen dort zwei Membranen ersetzt werden. Dazu muss das Gehäuse geöffnet und der Luftmotor ausgebaut werden.



**Hinweis!**

- Das Gerät darf nicht mit defekten Membranen betrieben werden.
- Auch wenn nur eine Membran defekt ist, müssen beide Membranen gewechselt werden. Die Vorgehensweise ist identisch.
- Sollten Sie den Tausch nicht selbst vornehmen wollen, wenden Sie sich bitte an Ihren Fachhändler.

### Gehäuse öffnen

F

- Schrauben am Gehäuseunterteil lösen und Gehäuseoberteil vom Gehäuseunterteil abnehmen.

### Luftmotor ausbauen

So gehen Sie vor:

G

1. Schrauben am Luftmotorboden herausschrauben.
  - Membranbügel ggf. leicht seitwärts biegen.
2. Luftmotor entnehmen.
  - Zwei verankerte Luftausgänge leisten anfangs Widerstand.

### Membranen ersetzen

So gehen Sie vor:

H

1. Mutter von Membranbügel lösen und entfernen.
2. Membranbügel zur Seite klappen.
3. Membran ersetzen.
4. Schrauben einhängen.
5. Membranbügel schließen.
6. Mutter aufsetzen und festziehen.

**Luftmotor einbauen**

So gehen Sie vor:

I

1. Luftmotor in das Gehäuse setzen.
  - Darauf achten, dass die Luftausgänge mit Dichtungsringen versehen sind.
  - Beim Einsetzen leisten die beiden Luftausgänge anfangs Widerstand.
2. Luftmotor verschrauben.

**Gehäuse schließen**

J

- Gehäuseoberteil auf Gehäuseunterteil setzen und verschrauben.
  - Darauf achten, dass die Zugentlastung der Netzanschlussleitung richtig in der Aussparung des Gehäuses liegt.

**Lagern/Überwintern**

Wenn sich das Gerät im Dauerbetrieb befindet, kann es bei Frost installiert bleiben. Andernfalls das Gerät in einem trockenen Innenraum (Zimmertemperatur) lagern.

**Entsorgung**

Dieses Gerät darf nicht als Hausmüll entsorgt werden! Nutzen Sie bitte das dafür vorgesehene Rücknahmesystem. Machen Sie das Gerät vorher durch Abschneiden der Kabel unbrauchbar.

**5 Jahre BAUHAUS-Garantie**

BAUHAUS gewährt auf alle elektro- und motorbetriebenen Geräte, ausgenommen Akkus, Batterien, Leuchtmittel und Verschleißteile, eine Garantie von 5 Jahren ab Kaufdatum.

Die gesetzlichen Gewährleistungsrechte des Käufers bleiben von der Garantie unberührt.

Mängel eines Gerätes, die während der Garantiezeit auftreten, wird BAUHAUS nach eigenem Ermessen entweder beseitigen (Reparatur), im Austausch ein Ersatzgerät liefern oder den Kaufpreis gegen Rückgabe des Gerätes erstatten. Weitergehende Ansprüche können aus der Garantie nicht hergeleitet werden.

Von dieser Garantie ausgenommen sind Mängel und Abnutzungserscheinungen, die auf gebräuchlichen Verschleiß, unsachgemäße Behandlung oder fehlende Wartung zurückzuführen sind oder dem Kunden beim Kauf bekannt waren. Die Garantie erlischt, sobald der Kunde das Gerätegehäuse öffnet oder öffnen lässt.

Ansprüche aus der Garantie können vom Kunden unter Vorlage des Gerätes und des Kassenbons in jedem BAUHAUS innerhalb von 5 Jahren ab Kaufdatum geltend gemacht werden.

**Kundenservice**

Telefon: 0800 3905 000

Kostenfrei aus dem deutschen Festnetz.

Sie erreichen unseren Kundenservice von Montag bis Freitag von 9:00 bis 18:00 Uhr.

**E-Mail Kontakt**

service@bauhaus.info

Fax: 0621 3905 140





**Translation of the original Operating Instructions**

**Information about these operating instructions**

You made a good choice with the purchase of this product **NCTL-O 200**. Prior to commissioning the unit, please read the instructions of use carefully and fully familiarise yourself with the unit. Ensure that all work on and with this unit is only carried out in accordance with these instructions. Adhere to the safety information for the correct and safe use of the unit. Keep these instructions in a safe place! Please also hand over the instructions when passing the unit on to a new owner.

**Symbols used in these instructions**

The symbols used in this operating manual have the following meanings:



**Risk of injury to persons due to dangerous electrical voltage**

This symbol indicates an imminent danger, which can lead to death or severe injuries if the appropriate measures are not taken.



**Risk of personal injury caused by a general source of danger**

This symbol indicates an imminent danger, which can lead to death or severe injuries if the appropriate measures are not taken.



Important information for trouble-free operation.

A Reference to one or more figures. In this example: Reference to Fig. A.

**Scope of delivery**

<input type="checkbox"/> A	NCTL-O 200	Description
	Quantity	
1	1	Aerator pump with 1.5 m connection cable
2	2	5 m air hose
3	2	Aeration stone
4	2	Membrane (replacement)

**Intended use**

NCTL-O 200, referred to in the following as "unit", may only be used as specified in the following:

- For aeration and supplying oxygen to garden ponds.
- For use in water fountain systems and ponds.
- Operation under observance of the technical data.

During the winter months, the unit can be used to keep the surface free of ice and prevent the pond from freezing up. Generally valid statements to this effect cannot be made. The owner of the pond is required to check the condition of his/her pond on a daily basis.

**Safety information**

Hazards to persons and assets may emanate from this unit if it is used in an improper manner or not in accordance with its intended use, or if the safety instructions are ignored.

**This unit can be used by children from the age of 8 and by persons with physical, sensory or mental impairments or lack of experience and knowledge, as long as they are supervised or instructed on how to use the unit safely and are able to understand the potential hazards. Do not allow children to play with the unit. Do not allow children to clean or maintain the unit without close supervision.**

### Hazards encountered by the combination of water and electricity

- The combination of water and electricity can lead to death or severe injury from electrocution, if the unit is incorrectly connected or misused.
- Prior to reaching into the water, always switch off the mains voltage to all units used in the water.

### Correct electrical installation

- Electrical installations must meet the national regulations and may only be carried out by a qualified electrician.
- A person is regarded as a qualified electrician, if, due to his/her vocational education, knowledge and experience, he or she is capable of and authorised to judge and carry out the work commissioned to him/her. This also includes the recognition of possible hazards and the adherence to the pertinent regional and national standards, rules and regulations.
- For your own safety, please consult a qualified electrician.
- The unit may only be connected when the electrical data of the unit and the power supply coincide. The unit data is to be found on the unit type plate or on the packaging, or in this manual.
- Ensure that the unit is fused for a rated fault current of max. 30 mA by means of a fault current protection device.
- Extension cables and power distributors (e. g. outlet strips) must be suitable for outdoor use.
- Ensure that the power connection cable cross section is not smaller than that of the rubber sheath with the identification H05RN-F. Extension cables must meet DIN VDE 0620.
- Protect the plug connections from moisture.
- Only plug the unit into a correctly fitted socket.

### Safe operation

- Never operate the unit if either the electrical cables or the housing are defective!
- Do not carry or pull the unit by its electrical cable.
- Route cords/hoses/lines in a way that they are protected against damage, and ensure that they do not present a tripping obstacle.
- Only open the unit housing or its attendant components, when this is explicitly required in the operating instructions.
- Only execute work on the unit that is described in this manual. If problems cannot be overcome, please contact an authorised customer service point or, when in doubt, the manufacturer.
- Only use original spare parts and accessories for the unit.
- Never carry out technical modifications to the unit.
- The power connection cables cannot be replaced. When the cable is damaged, the unit or the component needs to be disposed of.
- Keep the socket and power plug dry.

### Installation and connection

B, C, D

#### Set-up the unit

- Install the unit flood protected in a horizontal position.  
Ensure that the unit is installed with a safety distance of at least 2 m from the water.
- Install the unit above the level of the water, otherwise it will be damaged by water flowing back.

Damage resulting from incorrect installation is not basis for a claim within the framework of the guarantee or warranty.

#### Connect the unit

- Keep the air hose as short as possible and lay it well protected.
- Connect the aeration stone to the air hose and position the aeration stone in the pond.
- Attach the free end of the air hose to the air outlet on the unit.

### Start-up

**Switching on:** Connect the unit to the mains. The unit switches on as soon as the power connection is established.

**Switching off:** Disconnect the unit from the mains.

## Remedy of faults

Malfunction	Cause	Remedy
The unit is not operating	No mains voltage	Check mains voltage
The unit does not deliver any air or the amount delivered is insufficient	The aeration stones are soiled	Clean or replace the aeration stones
	The air filter is soiled	Clean or replace the air filter
	Air hose kinked or porous	Lay the air hose without kinks or replace
	Membrane is defective	Replace both membranes
The unit is unusually loud	Membrane is defective	Replace both membranes

## Wear parts

Aerator stones, air filter and membranes are wear parts and are not covered by our warranty.

## Maintenance and cleaning



### Attention! Dangerous electrical voltage.

**Possible consequences:** Death or severe injury.

### Protective measures:

- Electrical units and installations with a rated voltage of  $U > 12 \text{ V AC}$  or  $U > 30 \text{ V DC}$  located in the water: Isolate the units and installations (switch off and disconnect from the power supply) before reaching into the water.
- Isolate the unit before starting any work.
- Secure the unit to prevent unintentional switching on.

## Cleaning the air filter

How to proceed:

E

1. Remove the filter holder from the top section of the housing with the aid of a screwdriver.
2. Remove and shake out the filter fleece or replace if necessary.
3. Push the filter fleece into the filter holder.
  - Pay attention to the O ring as it holds the filter holder in the housing.
4. Reassemble the unit in the reverse order.

## Replace membranes

An aerator motor is located under the aerator housing. If the delivery rate of the aerator pump decreases, it is necessary to replace the two membranes. To do this it is necessary to open the housing and remove the aerator motor.



### Note!

- Never operate the unit with defective membranes.
- Always replace both membranes even when only one membrane is defective. The procedure is identical for both membranes.
- Please contact your specialist dealer if you do not wish to undertake the replacement yourself.

## Opening the housing

F

- Undo the screws on the bottom section of the housing and remove the top section of the housing from the bottom section.

## Removing the aerator motor

How to proceed:

G

1. Unscrew the screws from the base of the aerator motor.
  - Slightly bend the membrane clip sideways if necessary.
2. Remove the aerator motor.
  - There will be initial resistance caused by the two air outlets fastened to the housing.

## Replace membranes

How to proceed:

H

1. Undo and remove the nut from the membrane clip.
2. Hinge the membrane clip to the side.
3. Fit the new membrane.
4. Fit the screws.
5. Close the membrane clip.
6. Fit the nut and tighten.

### Fitting the aerator motor

How to proceed:

I

1. Place the aerator motor into the housing.
  - Ensure that the air outlets are equipped with sealing rings.
  - During fitting, there will be initial resistance from the two air outlets.
2. Screw the aerator motor in place.

### Closing the housing

J

- Place the top section of the housing onto the bottom section and screw on.
  - Ensure that the strain relief of the power connection cable is correctly located in the recess of the housing.

### Storage/Over-wintering

When the unit is in continuous operation it can remain in place at freezing temperatures.) Otherwise store the unit indoors in a dry room (room temperature).

### Disposal



Do not dispose of this unit with domestic waste! For disposal purposes, please use the return system provided. Disable the unit beforehand by cutting off the cables.

### 5 year BAUHAUS guarantee

BAUHAUS grants a 5 year guarantee from the date of purchase for all electrically operated and motor driven units. Rechargeable batteries, batteries, bulbs/lamps and wear parts are excluded from the guarantee.

The guarantee does not affect the purchaser's statutory warranty rights.

If a defect occurs during the guarantee period, BAUHAUS will, at their sole discretion, either remedy the defect (repair), replace the defective unit with a replacement unit or refund the purchase price on return of the unit. Any further claims under this guarantee are excluded.

This guarantee does not apply to any defects or signs of wear and tear resulting from normal wear, incorrect treatment or insufficient or neglected maintenance, or that were known to the customer at the time of purchase. The guarantee will become null and void as soon as the unit casing is opened by the customer or third party.

Claims under the guarantee can be made by the customer on presentation of the unit and the receipt at any BAUHAUS within 5 years of the purchase date.

### Email contact

service@bauhaus.info



## Traduction de la notice d'emploi originale

### Remarques relatives à cette notice d'emploi

Avec l'acquisition du produit, **NCTL-O 200** vous avez fait le bon choix.

Avant la première utilisation de l'appareil, lire attentivement cette notice d'emploi et se familiariser avec l'appareil. Tous les travaux effectués avec et sur cet appareil devront être exécutés conformément aux directives ci-jointes.

Respecter impérativement les consignes de sécurité relatives à une utilisation correcte et en toute sécurité.

Conserver soigneusement cette notice d'emploi. Lors d'un changement de propriétaire, prière de transmettre également cette notice d'emploi.

### Symboles dans cette notice d'emploi

Les symboles utilisés dans cette notice d'emploi ont les significations suivantes :



#### Risque de dommages aux personnes dû à une tension électrique dangereuse

Le symbole attire l'attention sur un danger directement imminent pouvant entraîner la mort ou des blessures graves si les mesures correspondantes ne sont pas prises.



#### Risque de dommages aux personnes dû à une source de danger générale

Le symbole attire l'attention sur un danger directement imminent pouvant entraîner la mort ou des blessures graves si les mesures correspondantes ne sont pas prises.



Consigne importante pour un fonctionnement exempt de dérangement.

- A Renvoi à une ou à plusieurs illustrations. Pour cet exemple : renvoi à l'illustration A.

### Pièces faisant partie de la livraison

<input type="checkbox"/> A	NCTL-O 200	Description
	Quantité	
1	1	Pompe d'aérateur avec câble de raccordement au secteur 1.5 m
2	2	Conduite souple 5 m
3	2	Diffuseur
4	2	Membrane (rechange).

### Utilisation conforme à la finalité

NCTL-O 200, appelé par la suite «appareil», doit être utilisé exclusivement comme suit :

- Pour l'aération et l'alimentation en oxygène des bassins de jardin.
- Pour une utilisation dans des installations à jet d'eau et des étangs/bassins.
- Exploitation dans le respect des données techniques.

Pendant l'hiver, l'appareil peut servir de dispositif anti-glaces pour éviter que le bassin/l'étang ne soit complètement recouvert d'une couche de glace. Des déclarations à caractère universel ne peuvent cependant pas être formulées à ce sujet. Le propriétaire du bassin/de l'étang reste responsable du contrôle quotidien de l'état de son bassin/étang.

### Consignes de sécurité

Toutefois des situations à risque pour les personnes ou les biens peuvent survenir avec cet appareil lorsque celui-ci est utilisé de manière non appropriée, voire non conforme à sa finalité ou lorsque les informations de sécurité ne sont pas respectées.

**Cet appareil est utilisable par des mineurs de moins de 8 ans ainsi que par des personnes souffrant d'un handicap mental ou plus généralement par des personnes manquant d'expérience : dans ces situations cependant un adulte averti devra être présent, qui renseignera le mineur ou la personne fragilisée concernée sur le bon emploi de ce matériel. Les enfants ne doivent pas jouer avec cet appareil. Ne pas laisser un enfant sans surveillance pour le nettoyage ou l'entretien.**

### Dangers dus à la combinaison d'eau et d'électricité

- La combinaison d'eau et d'électricité peut entraîner des blessures graves ou la mort par électrocution en présence de raccordements non conformes ou d'une utilisation inappropriée.
- Toujours mettre hors tension tous les appareils se trouvant dans l'eau avant tout contact avec l'eau.

### Installation électrique correspondant aux prescriptions

- Les installations électriques doivent répondre aux règlements d'installation nationaux et leur exécution est exclusivement réservée à un technicien électricien.
- Une personne est considérée comme technicien électricien lorsqu'elle est capable et habilitée à apprécier et réaliser les travaux qui lui sont confiés en raison de sa formation technique, de ses connaissances et de son expérience. Travailler en tant que technicien consiste également à identifier d'éventuels dangers et à respecter les normes régionales et nationales, les règlements et les dispositions en vigueur qui se rapportent aux tâches à exécuter.
- En cas de questions et de problèmes, prière de vous adresser à un technicien électricien.
- Le raccordement de l'appareil est autorisé uniquement lorsque les données électriques de l'appareil et l'alimentation électrique correspondent. Les données de l'appareil sont indiquées sur la plaque signalétique de l'appareil, sur l'emballage ou dans cette notice d'emploi.
- Veiller à ce que l'appareil soit absolument protégé par fusible par le biais d'une protection différentielle avec un courant assigné de 30 mA maximum.
- Les câbles de rallonge et le distributeur de courant (par ex. blocs multiprises) doivent être conçus pour une utilisation en extérieur (protégé contre les projections d'eau).
- La section des lignes de raccordement du secteur ne doit pas être inférieure à celle des câbles souples sous caoutchouc portant l'identification H05RN-F. Les câbles de rallonge doivent être conformes à la norme DIN VDE 0620.
- Protéger les raccordements à fiche contre l'humidité.
- Raccorder l'appareil uniquement à une prise installée conformément à la réglementation.

### Exploitation sécurisée

- En cas de lignes électriques défectueuses ou de carter défectueux, il est interdit d'exploiter l'appareil.
- Ni porter, ni tirer l'appareil par le câble électrique.
- Poser les câbles de manière à ce qu'ils soient protégés contre d'éventuels endommagements et veiller à ce que personne ne puisse trébucher.
- Ouvrir le carter de l'appareil ou des éléments s'y rapportant uniquement si cela est expressément sollicité dans la notice d'emploi.
- Exécuter des travaux sur l'appareil uniquement si ces derniers sont décrits dans la notice d'emploi. S'il est impossible de remédier aux problèmes, contacter le SAV agréé ou en cas de doute le constructeur.
- N'utiliser que des pièces de rechange et des accessoires d'origine pour l'appareil.
- Ne jamais procéder à des modifications techniques sur l'appareil.
- Les câbles de raccordement ne sont pas interchangeables. Au cas où un câble de raccordement serait endommagé, l'appareil ou le composant doit être éliminé.
- Tenir la prise de courant et la prise de secteur au sec.

### Mis en place et raccordement

B, C, D

#### Mise en place de l'appareil

- Placer l'appareil à l'horizontale et à l'abri de toute inondation.  
Garder une distance d'au moins 2 m par rapport à l'eau.
- Placer l'appareil au-dessus du niveau de l'eau, car, dans le cas contraire, l'eau de retour qui s'écoulerait dans l'appareil pourrait l'endommager.

Les détériorations causées par une mise en place incorrecte de l'appareil ne peuvent faire l'objet d'une réclamation dans le cadre de la garantie légale ou de la garantie commerciale.

#### Raccordement de l'appareil

- Poser le tuyau pour l'air de manière à ce qu'il soit protégé et veiller à ce que le tuyau soit le plus court possible.
- Raccorder le diffuseur au tuyau pour l'air et le placer dans l'étang/le bassin.
- Insérer l'extrémité libre du tuyau pour l'air sur la sortie d'air de l'appareil.

#### Mise en service

**Mise en circuit :** Brancher l'appareil sur la tension secteur. L'appareil se met immédiatement en marche dès que la connexion avec le réseau est établie.

**Mise hors circuit :** Débrancher l'appareil de la tension secteur.

## Élimination des dérangements

Dérangement	Cause	Remède
L'appareil ne fonctionne pas	La tension secteur manque	Vérifier la tension secteur
L'appareil ne refoule pas d'air ou la quantité refoulée est insuffisante	Les diffuseurs sont encrassés	Nettoyer ou remplacer l'aérateur
	Le filtre à air est encrassé	Nettoyer ou remplacer le filtre à air
	conduite souple pliée ou poreuse	redistribuer la conduite souple sans pliure ou la remplacer
L'appareil fait des bruits forts, inhabituels	La membrane est défectueuse	Remplacer les deux membranes
	La membrane est défectueuse	Remplacer les deux membranes

## Pièces d'usure

L'aérateur, le filtre à air et les membranes sont des pièces d'usure et ne sont pas couvertes par la garantie.

## Nettoyage et entretien



### Attention ! Tension électrique dangereuse.

Conséquences éventuelles : mort ou blessures graves.

#### Mesures de sécurité :

- Appareils électriques et installations avec une tension assignée  $U > 12 \text{ V CA}$  ou  $U > 30 \text{ V CC}$ , qui se trouvent dans l'eau : couper la tension des appareils et des installations avant de mettre les mains dans l'eau.
- Avant d'exécuter des travaux sur l'appareil, couper la tension de l'appareil.
- Le protéger contre toute remise en circuit incontrôlée.

### Nettoyer le filtre à air

Voici comment procéder :

E

1. Sortir le support du filtre de la partie inférieure du boîtier à l'aide d'un tournevis.
2. Retirer l'élément filtrant, le décolmater ou le remplacer.
3. Remettre en place l'élément filtrant sur son support.
  - Ne pas oublier le joint torique pour la bonne fixation du filtre dans le boîtier.
4. Remonter l'appareil en suivant l'ordre inverse.

### Remplacer les membranes

Un moteur pneumatique est monté en dessous du boîtier de l'aérateur. Lorsque le rendement de la pompe d'aérateur s'affaiblit, il y a deux membranes à remplacer. Pour cela ouvrir le boîtier et démonter le moteur pneumatique.



### Remarque !

- L'appareil ne doit pas être utilisé avec des membranes défectueuses.
- Même si une seule membrane est défectueuse, les deux membranes doivent toujours être remplacées. La manière de procéder reste la même.
- Si vous ne voulez pas effectuer le remplacement vous-même, adressez-vous à votre distributeur spécialisé.

### Ouverture du boîtier

F

- Desserrer les vis sur la partie inférieure du boîtier et retirer la partie supérieure du carter.

### Démontage du moteur pneumatique

Voici comment procéder :

G

1. Enlever les vis sur le socle du moteur pneumatique.
  - Le cas échéant, incurver légèrement l'étrier de membrane sur le côté.
2. Retirer le moteur pneumatique.
  - Les deux conduits de sortie d'air fixés forcent au début.

### Remplacer les membranes

Voici comment procéder :

H

1. Desserrer et enlever l'écrou de l'étrier de membrane.
2. Faire basculer l'étrier de membrane sur le côté.
3. Remplacer la membrane.
4. Accrocher les vis.
5. Fermer l'étrier de membrane.
6. Mettre l'écrou en place et serrer à fond.

### Montage du moteur pneumatique

Voici comment procéder :

I

1. Mettre le moteur pneumatique dans le boîtier.
  - Vérifier que les conduits de sortie d'air soient bien équipés avec les joints d'étanchéité.
  - Lors de la mise en place, les deux conduits de sortie d'air forcent au début.
2. Visser le moteur pneumatique.

### Fermer le boîtier

J

- Remettre en place la partie supérieure du boîtier sur la partie inférieure, serrer les vis.
  - Vérifier que la fixation anti-traction du câble d'alimentation électrique est bien en place dans l'évidement du boîtier.

### Stockage/entreposage pour l'hiver

Si l'appareil se trouve en exploitation continue, il peut rester installé pendant les périodes de gel. Sinon, entreposer l'appareil dans un espace intérieur sec (température ambiante).

### Recyclage



L'appareil ne doit pas être jeté avec les ordures ménagères ! Prière d'utiliser le système de reprise prévu à cet effet. Rendez l'appareil inutilisable en sectionnant le câble auparavant.

### Garantie BAUHAUS 5 ans

BAUHAUS garantit tous les équipements électriques ou avec moteur électrique 5 ans à compter de la date d'achat, sauf les accumulateurs, les batteries, les lampes et les pièces d'usure.

Les clauses de garantie ne restreignent pas les droits reconnus à l'acheteur par la législation

En ce qui concerne une défaillance d'un appareil survenue pendant la période garantie, BAUHAUS selon le cas fera une réparation ou livrera un appareil de remplacement ou encore remboursera le prix d'achat contre restitution de l'appareil. Des réclamations allant au delà ne sont pas recevables dans le cadre de la garantie.

De cette garantie sont exclus les défauts et traces d'usure apparaissant nécessairement avec le temps, les défauts dus à une utilisation inappropriée ou à un manque d'entretien ou encore un défaut connu du client au moment de l'achat de l'appareil. Toute ouverture de l'appareil entraîne la suspension des clauses de garantie.

Les réclamations au titre de la garantie sont recevables sur présentation de l'appareil et du bon d'achat dans toute concession BAUHAUS dans un délai de 5 ans à compter de la date d'achat.

### Contact courriel

service@bauhaus.info





**Traduzione delle istruzioni d'uso originali**

**Note sulle presenti istruzioni d'uso**

Avete fatto un'ottima scelta acquistando il prodotto **NCTL-O 200**.

Prima della messa in servizio leggere attentamente le istruzioni d'uso e familiarizzare con l'apparecchio. Eseguire tutte le operazioni su e con questo apparecchio osservando sempre le presenti istruzioni.

Osservare attentamente le norme di sicurezza al fine di garantire un impiego corretto e sicuro dell'apparecchio.

Conservare accuratamente queste istruzioni d'uso. Consegnarle al nuovo acquirente in caso di cambio di proprietà.

**Simboli utilizzati in queste istruzioni**

Significato dei simboli utilizzati nelle presenti istruzioni d'uso:



**Pericolo di danni alle persone causati dalla tensione elettrica pericolosa**

Il simbolo richiama l'attenzione su un pericolo direttamente incombente, le cui conseguenze possono essere la morte o gravi lesioni se non vengono adottate le apposite misure di protezione.



**Pericolo di danni alle persone causati da fonti di pericolo generali**

Il simbolo richiama l'attenzione su un pericolo direttamente incombente, le cui conseguenze possono essere la morte o gravi lesioni se non vengono adottate le apposite misure di protezione.



Nota importante per garantire un funzionamento senza anomalie.

- A Rimando ad una o più figure. In questo esempio: rimando a figura A.

**Volume di fornitura**

<input type="checkbox"/> A	NCTL-O 200	Descrizione
	Numero	
	1	Pompa del ventilatore con linea di allacciamento alla rete 1.5 m
	2	Tubo flessibile per aria 5 m
	2	Blocco del ventilatore
	2	Membrana (ricambio)

**Impiego ammesso**

NCTL-O 200ll , chiamato "apparecchio" qui di seguito, può essere utilizzato solo nel modo seguente:

- Per ventilazione e alimentazione con ossigeno di laghetti da giardino
- Per l'impiego in fontane a zampillo e laghetti
- Funzionamento in conformità alle caratteristiche tecniche.

Durante il periodo invernale l'apparecchio può essere utilizzato come dispositivo antighiaccio, così viene evitata la formazione di ghiaccio nel laghetto. A questo riguardo non è possibile fare dichiarazioni generalmente valide. Il proprietario è invitato a controllare ogni giorno lo stato del suo laghetto.

**Norme di sicurezza**

Questo apparecchio può costituire un pericolo per persone o beni materiali se esso non viene utilizzato correttamente o non secondo la finalità d'impiego oppure se le avvertenze di sicurezza non vengono osservate.

**Questo apparecchio può essere utilizzato da bambini sopra gli 8 anni e da persone con capacità fisiche, sensoriche o mentali ridotte o che non dispongono di esperienza e cognizioni tecniche, però a condizione che vengano sorvegliate e siano state addestrate nell'uso corretto dell'apparecchio e siano in grado di capire i pericoli conseguenti. I bambini non possono giocare con l'apparecchio. Gli interventi di pulizia e manutenzione non possono essere eseguiti da bambini se questi non vengono sorvegliati.**

### Pericoli dovuti alla combinazione di acqua ed elettricità

- La combinazione di acqua ed elettricità può provocare la morte o gravi lesioni personali se il collegamento non è a norma o l'impiego dell'apparecchio è errato.
- Prima di mettere le mani nell'acqua, diseccitare sempre tutti gli apparecchi ivi presenti.

### Installazione elettrica conforme alle norme

- Le installazioni elettriche devono soddisfare le disposizioni d'installazione nazionali e possono essere eseguite solo da un elettricista specializzato.
- Una persona viene considerata un elettricista specializzato se essa è abilitata e autorizzata - data la formazione professionale, le cognizioni tecniche e l'esperienza - a valutare e ad eseguire gli interventi conferiti. Il lavoro del tecnico comprende anche il saper riconoscere eventuali pericoli e l'osservanza delle norme, prescrizioni e disposizioni nazionali vigenti in materia.
- Rivolgersi ad un elettricista specializzato qualora dovessero sorgere domande e problemi.
- Eseguire il collegamento solo se i dati elettrici dell'apparecchio e dell'alimentazione elettrica concordano. I dati sono riportati sulla targhetta di identificazione dell'apparecchio, sulla confezione, oppure nelle presenti istruzioni d'uso.
- L'apparecchio deve essere protetto con un dispositivo di protezione per correnti di guasto con una corrente di taratura di max. 30 mA.
- I cavi di prolungamento e distributori di corrente (ad es. prese multiple) devono essere adatti per l'impiego all'aperto (protetti contro gli spruzzi d'acqua).
- Le linee di allacciamento alla rete non devono avere una sezione trasversale minore di quella delle condutture a tubo flessibile di gomma con la sigla H05RN-F. Le condutture di prolungamento devono soddisfare le norme DIN VDE 0620.
- Proteggere le connessioni a spina contro l'umidità.
- Collegare l'apparecchio solo ad una presa installata secondo le norme.

### Funzionamento sicuro

- Non utilizzare l'apparecchio se i cavi elettrici o il corpo dell'apparecchio sono difettosi.
- Non avvicinare l'apparecchio ai cavi elettrici.
- Mettere i cavi al riparo da danni e in maniera tale che nessuno possa cadervi sopra.
- Aprire l'alloggiamento dell'apparecchio o delle relative componenti solo se ciò è espressamente indicato nelle istruzioni d'uso.
- Utilizzate l'apparecchio solo per operazioni descritte in questo libretto d'istruzioni. Rivolgersi ad un centro d'assistenza autorizzato o in caso di dubbio al produttore, in caso di mancata risoluzione dei problemi.
- Utilizzare solo parti di ricambio e accessori originali per l'apparecchio.
- Non apportate mai modifiche tecniche all'apparecchio.
- Non è possibile sostituire i cavi. Smaltire apparecchio e componenti se un cavo è danneggiato.
- Mantenere presa e spina sempre asciutte.

### Installazione e collegamento

B, C, D

#### Installare l'apparecchio

- Installare l'apparecchio in posizione orizzontale e protetto contro l'acqua.  
Mantenere una distanza di sicurezza minima di 2 m dall'acqua.
- Installare l'apparecchio sopra il livello dell'acqua, altrimenti viene danneggiato dall'acqua che rifluisce. I danni imputabili ad una installazione errata non possono essere contestati nei limiti della garanzia.

#### Collegare l'apparecchio

- Installare il tubo flessibile dell'aria in modo che sia protetto, deve essere possibilmente corto.
- Collegare la pietra del ventilatore con il tubo flessibile dell'aria e poi sistemarla nel laghetto.
- Inserire l'estremità libera del tubo flessibile sullo scarico dell'aria dell'apparecchio.

### Messa in funzione

**Avviamento:** Collegare l'apparecchio alla rete. L'apparecchio viene avviato immediatamente una volta stabilito il collegamento elettrico.

**Spegnimento:** Staccare l'apparecchio dalla rete.

## Eliminazione di guasti

Anomalia	Causa	Intervento
L'apparecchio non funziona	Manca la tensione di rete	Controllare la tensione di rete
L'apparecchio non convoglia aria o la quantità convogliata è insufficiente	Blocchi del ventilatore sporchi	Pulire o sostituire i blocchi
	Filtro dell'aria sporco	Pulire o sostituire il filtro
	Tubo flessibile aria piegato o poroso	Installare il tubo flessibile senza piegature oppure sostituirlo
L'apparecchio è insolitamente rumoroso	Membrana difettosa	Sostituire le due membrane
	Membrana difettosa	Sostituire le due membrane

## Pezzi soggetti a usura

Blocchi del ventilatore, filtri aria e membrane sono pezzi soggetti a usura e quindi non sono coperti da garanzia.

## Pulizia e manutenzione



### Attenzione! Tensione elettrica pericolosa.

Eventuali conseguenze: morte o gravi lesioni.

#### Misure di protezione:

- Apparecchi elettrici e sistemi di installazione con tensione di misurazione  $U > 12 \text{ V CA}$  o  $U > 30 \text{ V CC}$  sistemati in acqua: diseccitare apparecchi e sistemi prima di mettere le mani nell'acqua.
- Diseccitare l'apparecchio prima di intervenire sul medesimo.
- Assicurare l'apparecchio in modo da evitare avviamenti accidentali.

### Pulire filtro dell'aria

Procedere nel modo seguente:

E

1. Rimuovere il portafiltro dalla parte inferiore della scatola utilizzando un cacciavite.
2. Togliere il panno filtrante e disincrostarlo, eventualmente sostituire.
3. Inserire il panno filtrante nel portafiltro.
  - Fare attenzione all'O-ring, tiene fermo il portafiltro nella scatola.
4. Montare l'apparecchio seguendo l'ordine inverso.

### Sostituire membrane

Sotto la scatola del ventilatore è sistemato un motore pneumatico. Se la portata della pompa del ventilatore diminuisce, allora sostituire le due membrane ivi presenti. Perciò aprire la scatola e poi smontare il motore pneumatico.



### Nota bene!

- Non utilizzare l'apparecchio se le membrane sono difettose.
- Sostituire entrambe le membrane anche se solo una è difettosa. La procedura è identica.
- Rivolgersi ad un rivenditore specializzato qualora non si volesse eseguire personalmente la sostituzione.

### Aprire scatola

F

- Sbloccare le viti sulla parte inferiore della scatola e poi rimuovere la parte superiore dalla parte inferiore.

### Smontare motore pneumatico

Procedere nel modo seguente:

G

1. Rimuovere le viti presenti sul fondo del motore pneumatico.
  - Eventualmente piegare la staffa della membrana leggermente di lato.
2. Rimuovere il motore pneumatico.
  - Le due uscite dell'aria fissate oppongono una determinata resistenza all'inizio.

### Sostituire membrane

Procedere nel modo seguente:

H

1. Sbloccare e rimuovere il dado dalla staffa della membrana.
2. Ribaltare lateralmente la staffa della membrana.
3. Sostituire la membrana.
4. Fissare le viti.
5. Chiudere la staffa della membrana.
6. Applicare e stringere il dado.

### Montare motore pneumatico

Procedere nel modo seguente:

I

1. Inserire il motore pneumatico nella scatola.
  - Assicurarsi che le uscite dell'aria siano dotate di anelli di tenuta.
  - Al momento dell'inserimento le due uscite dell'aria oppongono una determinata resistenza all'inizio.
2. Avvitare il motore pneumatico.

### Chiudere scatola

J

- Sistemare la parte superiore della scatola sulla parte inferiore e poi fissare con le viti.
  - Assicurarsi che il fermacavo della linea di allacciamento alla rete sia alloggiato correttamente nella rientranza della carcassa.

### Magazzinaggio/messa al riparo per l'inverno

In caso di gelo l'apparecchio può rimanere installato se è in funzionamento continuo. In caso contrario immagazzinarlo in un locale asciutto (temperatura ambiente).

### Smaltimento



Non smaltire questo apparecchio gettandolo nei rifiuti domestici! Utilizzare l'apposito sistema di ritiro. Rendere inutilizzabile l'apparecchio tagliando i cavi.

### 5 anni di garanzia BAUHAUS

BAUHAUS concede una garanzia di 5 anni a partire dalla data di acquisto su tutti gli apparecchi elettrici e a motore, eccetto accumulatori, batterie, lampade e pezzi soggetti a usura.

Sono salvi i diritti a garanzia legali dell'acquirente.

Per i difetti di un apparecchio che si verificano durante il periodo di garanzia, BAUHAUS provvederà ad eliminarli (riparazione) secondo un'equa valutazione, fornirà un apparecchio sostitutivo oppure rimborserà il prezzo d'acquisto dietro restituzione. Non è possibile derivare ulteriori diritti dalla garanzia.

Dalla garanzia sono esclusi i difetti e fenomeni di usura imputabili al consueto logoramento, trattamento non appropriato o manutenzione non eseguita, oppure già noti al cliente al momento dell'acquisto dell'apparecchio. La garanzia si estingue non appena il cliente apre o fa aprire la scatola dell'apparecchio.

Il cliente può far valere i diritti a garanzia presentando l'apparecchio e lo scontrino ad ogni BAUHAUS entro 5 anni dalla data d'acquisto.

### Contatto E-mail

service@bauhaus.info



**Traducción de las instrucciones de uso originales**

**Indicaciones sobre estas instrucciones de uso**

La compra del producto **NCTL-O 200** es una buena decisión.

Lea minuciosamente las instrucciones y familiarícese con el equipo antes de usar el mismo por primera vez. Todos los trabajos en y con este equipo sólo se deben ejecutar conforme a estas instrucciones.

Tenga necesariamente en cuenta las indicaciones de seguridad para garantizar un uso correcto y seguro del equipo. Guarde cuidadosamente estas instrucciones. Entregue estas instrucciones al nuevo propietario en caso de cambio de propietario.

**Símbolos en estas instrucciones**

Los símbolos que se emplean en estas instrucciones de uso tienen el siguiente significado:



**Peligro de daños a personas por tensión eléctrica peligrosa**

El símbolo indica un peligro inminente que puede provocar la muerte o graves lesiones si no se toman las medidas correspondientes.



**Peligro de daños de personas por una fuente de peligro general**

El símbolo indica un peligro inminente que puede provocar la muerte o graves lesiones si no se toman las medidas correspondientes.



Indicación importante para un funcionamiento sin fallos.

A Referencia a una o varias ilustraciones. En este ejemplo: Referencia a la ilustración A.

**Volumen de suministro**

<input type="checkbox"/> A	NCTL-O 200	Descripción
	Cantidad	
1	1	Bomba de aireación con cable de conexión de red de 1,5 m
2	2	Tubo de aire de 5 m
3	2	Piedra de aireación
4	2	Membrana (repuesto)

**Uso conforme a lo prescrito**

NCTL-O 200 en lo sucesivo, "el equipo", solo puede utilizarse de la siguiente manera:

- Para airear y abastecer los estanques de jardín con oxígeno.
- Para el empleo en instalaciones surtidoras y estanques.
- Operación observando los datos técnicos.

Durante el período de invierno se puede emplear el equipo para mantener el estanque libre de hielo y evitar que se congele. Afirmaciones generales al respecto no se pueden hacer. El propietario del estanque tiene que controlar diariamente el estado de su estanque.

**Indicaciones de seguridad**

El equipo puede ser una fuente de peligro para las personas y los valores materiales, si no se emplea adecuadamente y conforme al uso previsto o si no se observan las indicaciones de seguridad.

Este equipo se puede usar por niños a partir de 8 años así como por personas con capacidades físicas, sensoriales o mentales disminuidas o con escasas experiencias y conocimientos, si se supervisan o se instruyen de forma segura en el uso del equipo y han entendido los peligros que se pueden producir. Los niños no deben jugar con el equipo. Los niños no deben limpiar ni mantener el equipo sin supervisión.

### Peligros que se producen por el contacto del agua con la electricidad

- En caso de una conexión no conforme a lo prescrito o una manipulación inadecuada, el contacto del agua con la electricidad puede provocar la muerte o graves lesiones debido a un choque eléctrico.
- Antes de tocar el agua desconecte siempre todos los equipos que se encuentran en el agua de la tensión.

### Instalación eléctrica conforme a lo prescrito

- Las instalaciones eléctricas deben cumplir las prescripciones de montaje nacionales y se deben realizar sólo por un electricista calificado.
- Una persona es un electricista calificado cuando por su formación, conocimientos y experiencias profesionales es capaz y está autorizada a valorar y ejecutar los trabajos encargados. Los trabajos como personal técnico también incluyen el reconocimiento de los posibles peligros y el cumplimiento de las correspondientes normas, prescripciones y disposiciones regionales y nacionales.
- En caso de preguntas y problemas dirijase a personal especializado en eléctrica.
- Sólo está permitido conectar el equipo cuando los datos eléctricos del equipo coincidan con la alimentación de corriente. Los datos del equipo se encuentran en la placa de datos técnicos en el equipo, en el embalaje o en estas instrucciones.
- El equipo tiene que estar protegido con un dispositivo de protección contra corriente de fuga máxima de 30 mA.
- Las líneas de prolongación y distribuidores de corriente (p. ej. enchufes múltiples) deben ser apropiados para el empleo a la intemperie (protegido contra salpicaduras de agua).
- La sección de las líneas de conexión a la red no debe ser más pequeña que la de los cables protegidos con goma con la sigla H05RN-F. Las líneas de prolongación tienen que cumplir la norma DIN VDE 0620.
- Proteja las conexiones de enchufe contra la humedad.
- Conecte el equipo sólo a una caja de enchufe instalada conforme a las normas vigentes.

### Funcionamiento seguro

- Está prohibido operar el equipo con líneas eléctricas defectuosas o si la caja está defectuosa.
- No transporte ni tire el equipo por la línea eléctrica.
- Tienda las líneas con protección contra daños y garantice que ninguna persona tropiece con ellas.
- Abra la caja del equipo o las partes del equipo sólo si esto se requiere expresamente en las instrucciones.
- Ejecute en el equipo sólo los trabajos descritos en estas instrucciones. Si no es posible solucionar los problemas dirijase a una oficina de atención a los clientes o en caso de dudas al fabricante.
- Emplee sólo piezas de recambio y accesorios originales para el equipo.
- No realice nunca modificaciones técnicas en el equipo.
- Las líneas de conexión no se pueden cambiar. Deseche el equipo o el componente si está dañada una línea.
- Mantenga secos el tomacorriente y la clavija de red.

### Emplazamiento y conexión

B, C, D

#### Emplazamiento del equipo

- Emplace el equipo horizontal y protegido contra la inundación.  
Mantenga como mínimo una distancia de seguridad de 2 m al agua.
- El equipo se debe emplazar por encima del nivel del agua, porque de lo contrario el agua que retrocede lo dañaría. Los daños producidos por un emplazamiento incorrecto no se pueden compensar en el marco de la garantía.

#### Conexión del equipo

- Tienda el tubo flexible de aire protegido y mantenga el tubo lo más corto posible.
- Una la piedra de aireación con el tubo flexible de aire y colóquelos en el estanque.
- Empalme el extremo libre del tubo flexible de aire en la salida de aire en el equipo.

#### Puesta en marcha

**Conexión:** Conecte el equipo con la red. El equipo se conecta inmediatamente cuando se haya realizado la conexión eléctrica.

**Desconexión:** Separe el equipo de la red.

## Eliminación de fallos

Fallo	Causa	Acción correctora
El equipo no funciona	No hay tensión de alimentación	Compruebe la tensión de alimentación
El equipo no transporta aire o el caudal es insuficiente	Las piedras de aireación están sucias.	Limpie o sustituya las piedras de aireación.
	El filtro de aire está sucio.	Limpie o sustituya el filtro de aire.
	La manguera de aire está doblada o porosa.	Tienda la manguera de aire sin dobleces o sustitúyala.
El equipo funciona con mucho ruido	Membrana defectuosa	Sustituya las dos membranas
	Membrana defectuosa	Sustituya las dos membranas

## Piezas de desgaste

Las piedras de aireación, el filtro de aire y las membranas son piezas de desgaste y no están sujetas a la garantía.

## Limpieza y mantenimiento



**¡Atención! Tensión eléctrica peligrosa.**

**Posibles consecuencias:** La muerte o lesiones graves.

**Medidas de protección:**

- Equipos eléctricos e instalaciones con tensión asignada  $U > 12 \text{ V CA}$  o  $U > 30 \text{ V CC}$  que se encuentran en el agua: Desconecte los equipos y las instalaciones de la tensión antes de tocar en el agua.
- Desconecte el equipo de la tensión antes de realizar trabajos en el equipo.
- Asegure el equipo contra una reconexión inadvertida.

### Limpie el filtro de aire

Proceda de la forma siguiente:

E

1. Saque el portafiltro con un destornillador de la parte inferior de la carcasa.
2. Saque y limpie el tejido filtrante o sustitúyalo si fuera necesario.
3. Coloque el tejido filtrante en el portafiltro.
  - Tenga en cuenta la junta tórica, ella sostiene el soporte del filtro en la carcasa.
4. Monte el equipo en secuencia contraria.

### Sustitución de las membranas

Debajo de la carcasa del aireador se encuentra un motor de aire. Cuando disminuya la capacidad de transporte de la bomba de aireación se tienen que sustituir allí dos membranas. Para esto se tiene que abrir la carcasa y desmontar el motor de aire.



**Nota:**

- El equipo no se debe operar con membranas defectuosas.
- Aunque sólo esté defectuosa una membrana se tienen que sustituir las dos membranas. El modo de proceder es idéntico.
- Si Vd. mismo no desea realizar la sustitución diríjase a su comerciante especializado.

### Abertura de la carcasa

F

- Suelte los tornillos en el lado inferior de la carcasa y quite la parte superior de la carcasa de la parte inferior de la carcasa.

### Desmontaje del motor de aire

Proceda de la forma siguiente:

G

1. Desatornille los tornillos de la base del motor de aire.
  - Si es necesario, doble el estribo de la membrana ligeramente hacia un lado.
2. Saque el motor de aire.
  - Las dos salidas de aire ancladas ofrecen resistencia al principio.

### Sustitución de las membranas

Proceda de la forma siguiente:

H

1. Suelte y quite la tuerca del estribo de la membrana.
2. Pliegue el estribo de la membrana al lado.
3. Sustituya la membrana.
4. Cuelgue los tornillos.
5. Cierre el estribo de la membrana.
6. Coloque la tuerca y atorníllela.

**Montaje del motor de aire**

Proceda de la forma siguiente:

I

1. Coloque el motor de aire en la carcasa.
  - Garantice que las salidas de aire estén provistas de anillos de obturación.
  - Al colocarlas, al principio las dos salidas de aire ofrecen resistencia.
2. Atornille el motor de aire.

**Cierre de la carcasa**

J

- Coloque la parte superior de la carcasa en la parte inferior de la carcasa y atornillelas.
  - Garantice que la descarga de tracción de la línea de alimentación de red se encuentre correctamente en la entalladura de la carcasa.

**Almacenamiento / Conservación durante el invierno**

Si el equipo funciona en régimen continuo puede quedar instalado durante las heladas. En caso contrario almacene el equipo en un interior seco a temperatura ambiente.

**Desecho**

¡Este equipo no se debe desechar en la basura doméstica! Deseche el equipo sólo a través de un sistema de recogida previsto. Corte el cable para inutilizar el equipo.

**5 años de garantía BAUHAUS**

BAUHAUS concede una garantía de 5 años a partir de la fecha de compra para todos los equipos eléctricos y accionados por motor, excepto acumuladores, baterías, bombillas y piezas de desgaste.

La garantía no influye en los derechos de garantía legales del comprador.

En caso de defectos de un equipo durante el tiempo de garantía BAUHAUS decidirá a discreción propia una reparación, una sustitución por un equipo de recambio o la devolución del precio de compra contra la devolución del equipo reclamado. De la garantía no se pueden deducir otros derechos.

Esta garantía no incluye los defectos y huellas de desgaste que se deban al desgaste usual, un tratamiento inadecuado o la falta de mantenimiento ni los defectos que conocía el cliente en el momento de la compra. La garantía expira si el cliente abre o encarga la abertura de la carcasa del equipo.

El cliente puede reclamar los derechos de garantía entregando el equipo y el comprobante de compra en cada filial de BAUHAUS en el plazo de 5 años a partir de la fecha de compra.

**Contacto por correo electrónico**

service@bauhaus.info





## Vertaling van de oorspronkelijke gebruiksaanwijzing

### Instructies betreft deze gebruiksaanwijzing

Met de aanschaf van het product **NCTL-O 200** heeft u een goede keuze gemaakt.

Voordat u het apparaat in gebruik neemt dient u de gebruiksaanwijzing zorgvuldig door te lezen en zich met het apparaat vertrouwd te maken. Alle werkzaamheden aan en met dit apparaat mogen uitsluitend verricht worden als ze conform de onderhavige handleiding zijn.

Houdt u zich voor een juist en veilig gebruik stipt aan de veiligheidsvoorschriften.

Bewaar deze gebruiksaanwijzing zorgvuldig. Geef de gebruiksaanwijzing aan de nieuwe eigenaar wanneer het apparaat van eigenaar verwisselt.

### Symbolen in deze handleiding

De in deze gebruiksaanwijzing gebruikte symbolen hebben de volgende betekenis:



#### **Gevaar voor persoonlijke schade door gevaarlijke elektrische spanning**

Het symbool wijst op een onmiddellijk dreigend gevaar, dat de dood of zware verwondingen tot gevolg kan hebben als geen passende maatregelen worden getroffen.



#### **Gevaar voor persoonlijke schade door een algemene gevaarbron**

Het symbool wijst op een onmiddellijk dreigend gevaar, dat de dood of zware verwondingen tot gevolg kan hebben als geen passende maatregelen worden getroffen.



Belangrijke aanwijzing voor een storingsvrije werking.

- A Verwijst naar één of meer afbeeldingen. In dit voorbeeld: Verwijst naar afbeelding A.

### Leveringsomvang

<input type="checkbox"/> A	NCTL-O 200	Beschrijving
	Aantal	
1	1	Beluchtingspomp met 1,5-m netaansluitleiding
2	2	5-m-luchtslang
3	2	Beluchtingssteen
4	2	Membraan (reserve)

### Beoogd gebruik

NCTL-O 200, verder "apparaat" genoemd, mag alleen als volgt worden gebruikt:

- Voor de beluchting en zuurstofvoorziening van tuinvijvers.
- Voor gebruik in fonteininstallaties en vijvers.
- Gebruik onder naleving van de technische gegevens.

Tijdens de winterperiode kan het apparaat als ijsvrijhouder worden gebruikt en voorkomen, dat de vijver dichtvriest. Algemeen geldende uitspraken hierover kunnen niet worden gedaan. De vijverbezitter dient de toestand van zijn vijver dagelijks te blijven controleren.

### Veiligheidsinstructies

Dit apparaat kan gevaar opleveren voor personen en goederen, indien het op onoordeelkundige c.q. ondoelmatige wijze gebruikt wordt of als de veiligheidsvoorschriften niet worden opgevolgd.

**Dit apparaat kan worden gebruikt door kinderen vanaf 8 jaar en daarnaast door personen met verminderde fysieke, sensorische of mentale vermogens of een gebrek aan ervaring en kennis, mits zij onder toezicht staan of geïnstrueerd werden over het veilige gebruik van het apparaat en de gevaren begrijpen, die hiermee samenhangen. Kinderen mogen niet met het apparaat spelen. Reiniging en onderhoud door de gebruiker mogen niet worden uitgevoerd door kinderen, die niet onder toezicht staan.**

### Gevaren als gevolg van de combinatie van water en elektriciteit

- De combinatie van water en elektriciteit kan - in geval van een niet volgens de voorschriften gemaakte aansluiting of door onoordeelkundig gebruik - leiden tot elektrische schokken die ernstig letsel of de dood veroorzaken.
- Schakel eerst alle watervoerende apparaten spanningvrij alvorens u in het water grijpt.

### Elektrische installatie volgens de voorschriften

- Elektrische installaties dienen te voldoen aan de nationale vestigingsbepalingen en mogen slechts door een elektricien worden uitgevoerd.
- Een persoon is een elektricien als hij of zij op grond van zijn of haar opleiding, kennis en ervaring in staat en bevoegd is, de aan hem of haar overgedragen werkzaamheden te beoordelen en uit te voeren. De werkzaamheden als specialist omvatten ook het herkennen van mogelijke gevaren en het in acht nemen van geldige regionale en nationale normen, voorschriften en bepalingen.
- Neem voor uw eigen veiligheid in geval van vragen of problemen contact op met een elektricien.
- De aansluiting van het apparaat is slechts toegestaan als de elektrische gegevens van het apparaat en de voeding overeenkomen. De apparatuurgegevens bevinden zich op het typeplaatje op het apparaat, op de verpakking, of in deze handleiding.
- Het apparaat moet beveiligd zijn via een aardlekschakelaar met een vastgestelde lekstroom van maximaal 30 mA.
- Verlengkabels en stroomverdelers (bijv. stekkerdelen) moeten voor het gebruik buitenshuis geschikt zijn (spatwaterbestendig).
- Stroomkabels mogen geen kleinere doorsnede hebben dan rubberen slangen met de afkorting H05RN-F. Verlengkabels moeten voldoen aan DIN VDE 0620.
- Bescherm de stekkerverbindingen tegen vochtigheid.
- Gebruik het apparaat uitsluitend op een volgens de voorschriften geïnstalleerde contactdoos.

### Veilig gebruik

- Gebruik het apparaat niet als er sprake is van defecte elektrische kabels of een defecte behuizing.
- Het apparaat niet dragen, of aan de elektrische kabel trekken.
- Zorg, bij het aanleggen van de kabels, voor bescherming tegen beschadigingen en let er op dat niemand erover kan struikelen.
- Maak de behuizing van het apparaat of onderdelen ervan alleen open als daar in de gebruiksaanwijzing uitdrukkelijk om gevraagd wordt.
- Voer alleen werkzaamheden aan het apparaat uit, die in deze gebruiksaanwijzing zijn beschreven. Neem contact op met een erkende serviceafdeling of bij twijfel met de fabrikant, in het geval dat problemen niet kunnen worden verholpen.
- Gebruik alleen originele reserveonderdelen en accessoires voor het apparaat.
- Breng nooit technische veranderingen aan het apparaat aan.
- De aansluitsnoeren kunnen niet worden vervangen. Bij een beschadigd snoer moet het apparaat resp. de onderdelen worden afgevoerd.
- Houd de contactdoos en de netstekker droog.

### Plaatsen en aansluiten

B, C, D

#### Het plaatsen van het apparaat

- Apparaat waterpas en overstromingverzekerd opstellen.  
Minstens 2 m zekerheidsafstand van het water aanhouden.
  - Het apparaat boven het waterniveau opstellen, anders wordt het door teruglopend water beschadigd.
- Schade door verkeerde plaatsing valt niet onder de garantie of aansprakelijkheid.

#### Apparaat aansluiten

- Luchtpijp beschut aanleggen, daarbij de pijp zoveel mogelijk kort houden
- Beluchtingssteen met luchtpijp verbinden en in de vijver plaatsen.
- Vrije einden van luchtpijp op de uitblaasopening aan apparaat steken.

### Ingebruikneming

**Inschakelen:** Apparaat aansluiten op het elektriciteitsnet. Het apparaat schakelt zichzelf onmiddellijk in, als de elektrische aansluiting tot stand is gebracht.

**Uitschakelen:** Koppel het apparaat van het elektriciteitsnet af.

## Storingen verhelpen

Storing	Oorzaak	Remedie
Het apparaat draait niet	Er is geen netspanning	Netspanning controleren
Apparaat transporteert geen lucht of de transporthoeveelheid is onvoldoende	Beluchtungsstenen verontreinigd	Maak de beluchtungsstenen schoon of vervang ze
	Luchtfilter verontreinigd	Luchtfilter schoonmaken of vervangen
	Luchtslang geknikt of poreus	Luchtslang zonder knikken plaatsen of vervangen
	Membraan defect	Beide membranen vervangen
Apparaat is ongewoon luid	Membraan defect	Beide membranen vervangen

## Slijtagedelen

Beluchtungsstenen, luchtfilter en membranen zijn niet-slijtvaste onderdelen en vallen niet onder de garantie.

## Reiniging en onderhoud



**Let op! Gevaarlijke elektrische spanning.**

**Mogelijke gevolgen:** Dood of ernstig letsel.

**Veiligheidsmaatregelen:**

- Elektrische apparaten en installaties met nominale spanning  $U > 12 \text{ V AC}$  of  $U > 30 \text{ V DC}$ , die in het water liggen: Spanning van apparaten en installaties loskoppelen voordat u in het water grijpt.
- Alvorens werkzaamheden aan het apparaat te verrichten, apparaat spanningsvrij maken.
- Beveiligen tegen onbedoeld opnieuw inschakelen.

### Luchtfilter reinigen

Zo gaat u te werk:

E

1. Filterhouder met behulp van een schroevendraaier uit het onderste gedeelte van de behuizing verwijderen.
2. Filtervlies eraf halen en uitkloppen of evt. vervangen.
3. Filtervlies in de filterhouder schuiven.
  - Let op de O-ring, deze houdt de filterhouder in de behuizing vast.
4. Bouw het apparaat in omgekeerde volgorde samen.

### Membranen vervangen

Onder de behuizing van de beluchter bevindt zich een luchtmotor. Wanneer de capaciteit van de beluchtingspomp afneemt, moeten daar twee membranen worden vervangen. Daartoe moet de behuizing worden geopend en de luchtmotor worden gedemonteerd.



**Aanwijzing!**

- Het apparaat mag niet met defecte membranen worden gebruikt.
- Ook als er maar één membraan defect is, moeten de membranen verwisseld worden. De werkwijze is identiek.
- Mocht u het vervangen niet zelf willen uitvoeren, neem dan contact op met uw dealer.

### Behuizing openen

F

- Schroeven aan de onderkant van de behuizing losmaken, dan de bovenkant van het onderste deel afhalen.

### Luchtmotor demonteren

Zo gaat u te werk:

G

1. Schroeven van de luchtmotorbodemp uitschroeven.
  - Membraanbeugel zo nodig iets opzij buigen.
2. Luchtmotor verwijderen.
  - Twee verankerde luchtuitgangen geven aanvankelijk iets weerstand.

### Membranen vervangen

Zo gaat u te werk:

H

1. Moer van membraanbeugel losmaken en verwijderen.
2. Membraanbeugel opzij klappen.
3. Membranen vervangen.
4. Schroeven inhaken.
5. Membraanbeugel sluiten.
6. Moer plaatsen en vastdraaien.

### Luchtmotor inbouwen

Zo gaat u te werk:

I

1. Luchtmotor in de behuizing terug plaatsen.
  - Let erop, dat de luchtuitgangen voorzien zijn van sluitringen.
  - Bij het plaatsen geven de beide luchtuitgangen aanvankelijk iets weerstand.
2. Luchtmotor vastschroeven.

### Behuizing sluiten

J

- Bovenste gedeelte van de behuizing op het onderste gedeelte plaatsen en vastschroeven.
  - Let erop dat de trekcontasting van het elektriciteits snoer correct in de uitsparing van de behuizing ligt.

### Opslag en overwintering

Als het apparaat in continubedrijf werkt, kan het bij vorst geïnstalleerd blijven. Anders het apparaat in een droge ruimte binnenshuis (kamer temperatuur) opslaan.

### Afvoer van het afgedankte apparaat



Dit apparaat niet met het huishoudelijk afval afvoeren! Maak gebruik van het hiervoor bestemde recyclesysteem. Maak het apparaat eerst door het afsnijden van de kabels onbruikbaar.

### 5 jaar BAUHAUS-garantie

BAUHAUS verleent op alle elektrische en gemotoriseerde apparatuur, met uitzondering van batterijen, accu's, lampen en slijtende delen een garantie van 5 jaar vanaf de aankoopdatum.

De wettelijke garantierechten van de koper blijven door deze garantie onverminderd van kracht.

Indien een apparaat gebreken vertoont tijdens de garantieperiode, zal BAUHAUS deze naar eigen goeddunken oplossen (repareren), het vervangen door een vervangend apparaat, ofwel de aankoop prijs restitueren nadat het apparaat is geretourneerd. Verdere claims kunnen hieraan niet worden ontleend.

Uitgesloten van deze garantie zijn defecten en slijtageverschijnselen die zijn ontstaan als gevolg van normale slijtage, onbeoogd gebruik of gebrek aan onderhoud of waarvan de klant bij de aankoop kennis had. De garantie vervalt, zodra de klant de behuizing van het apparaat opent of laat openen.

Aanspraken uit deze garantie kunnen door de klant worden gemaakt na overhandiging van het apparaat en de aankoopbon in ieder BAUHAUS binnen 5 jaar na aankoopdatum.

### E-mailcontact

service@bauhaus.info



## Tłumaczenie oryginalnej instrukcji użytkownika

### Przedmowa do instrukcji użytkownika

Kupując **NCTL-O 200**, dokonali Państwo dobrego wyboru.

Przed pierwszym uruchomieniem urządzenia należy uważnie przeczytać instrukcję użytkownika i zapoznać się z zasadą działania urządzenia. Wszystkie prace dotyczące tego urządzenia mogą być wykonywane tylko zgodnie z zaleceniami dostarczonej instrukcji.

Bezwzględnie przestrzegaj przepisów bezpieczeństwa pracy w odniesieniu do prawidłowego i bezpiecznego użytkowania.

Instrukcję użytkownika należy przechowywać w bezpiecznym miejscu. W przypadku sprzedaży urządzenia nowemu właścicielowi należy przekazać również instrukcję użytkownika.

### Symbole w niniejszej instrukcji

Symbole zastosowane w niniejszej instrukcji użytkownika mają następujące znaczenie:



#### Zagrożenie wypadkowe dla ludzi przez niebezpieczne napięcie elektryczne.

Symbol ten wskazuje na bezpośrednio występujące zagrożenie, które może spowodować śmierć lub ciężkie obrażenia, jeżeli nie zostaną podjęte stosowne działania zabezpieczające.



#### Zagrożenie dla ludzi ze strony niebezpiecznego napięcia elektrycznego.

Symbol ten wskazuje na bezpośrednio występujące zagrożenie, które może spowodować śmierć lub ciężkie obrażenia, jeżeli nie zostaną podjęte stosowne działania zabezpieczające.



Ważna wskazówka dla bezusterkowego działania.

- A Odnośnik do jednego lub kilku rysunków. W tym przykładzie: Odnośnik do rysunku A.

### Zakres dostawy

<input type="checkbox"/> A	NCTL-O 200	Opis
	Ilość	
1	1	Pompa napowietrzająca z przewodem podłączania do sieci o dł. 1,5 m
2	2	Wąż powietrzny o dł. 5 m
3	2	Kształtka napowietrzająca
4	2	Membrana (zastępcza)

### Zastosowanie zgodne z przeznaczeniem

NCTL-O 200, zwany dalej "Urządzeniem", może być używany wyłącznie w następujący sposób:

- Do napowietrzania i zasilania stawów ogrodowych tlenem.
- Do stosowania w instalacjach fontannowych i stawach.
- Eksploatacja w warunkach zgodnych z danymi technicznymi.

W okresie zimy urządzenie może być stosowane do odmrażania i zapobiegania zamarzaniu stawu. Ogólnie obowiązujące procedury nie mogą być stosowane. Właściciel stawu pozostaje zobowiązany do codziennego kontrolowania stanu stawu.

### Przepisy bezpieczeństwa

Urządzenie to może stanowić zagrożenie dla osób i dóbr materialnych, jeżeli będzie użytkowane nieprawidłowo, niezgodnie z jego przeznaczeniem albo sprzecznie z przepisami bezpieczeństwa.

Urządzenie może być używane przez dzieci od 8 lat i ponadto przez osoby o ograniczonych fizycznych i umysłowych zdolnościach, albo nie posiadających niezbędnego doświadczenia i wiedzy, gdy będą one pod nadzorem osoby odpowiedzialnej za bezpieczeństwo użytkownika tego urządzenia lub zostaną odpowiednio przez nią poinstruowane i poinformowane o wynikających stąd zagrożeniach. Dzieciom nie wolno bawić się tym urządzeniem. Czyszczenie ani czynności serwisowe nie mogą być wykonywane przez dzieci bez nadzoru osoby dorosłej.

### Niebezpieczeństwa w wyniku kontaktu wody z prądem elektrycznym

- Woda w połączeniu z prądem elektrycznym w warunkach nieprzepisowo wykonanego podłączenia lub nieprawidłowej obsługi może prowadzić do ciężkich obrażeń ciała lub do śmierci poprzez porażenie prądem elektrycznym.
- Przed włożeniem rąk do wody należy zawsze odłączyć od napięcia wszystkie znajdujące się w wodzie urządzenia.

### Instalacja elektryczna zgodna z przepisami

- Instalacje elektryczne muszą odpowiadać krajowym przepisom instalacyjnym i mogą być wykonywane tylko przez specjalistów elektryków.
- Specjalistą elektrykiem jest osoba, która w oparciu o swoje wykształcenie, wiedzę i doświadczenie jest zdolna i uprawniona do oceny oraz przeprowadzenia końcowego oddania do eksploatacji wykonanych prac. Do zadań specjalistów należy też określenie potencjalnych niebezpieczeństw i zapewnienie przestrzegania obowiązujących miejscowych oraz krajowych norm, przepisów i postanowień.
- W przypadku pytań i problemów należy zwrócić się do specjalisty elektryka.
- Przyłączenie urządzenia jest dozwolone tylko wtedy, jeśli dane elektryczne urządzenia i zasilania energią są zgodne. Dane urządzenia znajdują się na tabliczce znamionowej na urządzeniu, na opakowaniu lub w niniejszej instrukcji.
- Urządzenie musi być zabezpieczone poprzez urządzenie ochronne prądowe, z prądem uszkodzeniowym wynoszącym maksymalnie 30 mA.
- Przedłużacze przewodów i rozdzielacze prądu (np. listwy z gniazdkami) muszą być przeznaczone do użytkowania na wolnym powietrzu (zabezpieczone przed rozpryskami wody).
- Przewody łączące z siecią nie mogą mieć mniejszego przekroju poprzecznego niż przewody oponowe o oznaczeniu skrótowym H05RN-F. Przedłużacze muszą spełniać wymogi normy DIN VDE 0620.
- Połączenia wtykowe powinny być chronione przed wilgocią.
- Urządzenie może być podłączane tylko do prawidłowo zainstalowanego gniazdka.

### Bezpieczna eksploatacja

- W przypadku uszkodzonych elektrycznych przewodów lub uszkodzonej obudowy nie wolno eksploatować urządzenia.
- Nie podnosić ani nie ciągnąć urządzenia za przewód elektryczny!
- Przewody należy układać w taki sposób, aby były zabezpieczone przed uszkodzeniami. Należy zwrócić przy tym uwagę, aby nie powodowały niebezpieczeństwa przewrócenia się.
- Nigdy nie należy otwierać obudowy urządzenia oraz należących do niego elementów, jeśli nie jest to wyraźnie zalecane w instrukcji.
- Przy urządzeniu należy wykonywać tylko te prace, które są opisane w niniejszej instrukcji. Jeśli nie będzie można usunąć problemu, należy zwrócić się do autoryzowanego punktu serwisowego lub w razie wątpliwości do producenta.
- Należy stosować tylko oryginalne dla tego urządzenia części zamienne i akcesoria.
- Nigdy nie dokonywać przeróbek technicznych urządzenia na własną rękę.
- Przewody sieciowe nie mogą być wymieniane. W przypadku uszkodzenia przewodu, dalsze korzystanie z urządzenia lub jego komponentów nie jest możliwe.
- Gniazdo sieciowe i wtyczkę sieciową należy utrzymywać w stanie suchym.

### Ustawienie i podłączenie

B, C, D

#### Umiejscowienie urządzenia

- Urządzenie ustawić poziomo w miejscu zabezpieczonym przed przelaniem. Należy zapewnić co najmniej dwumetrową, bezpieczną odległość od wody.
- Ustawić urządzenie ponad poziomem wody, ponieważ może ono zostać uszkodzone przez cofającą się wodę. Uszkodzenia spowodowane nieprawidłowym ustawieniem nie podlegają roszczeniom z tytułu gwarancji lub rękojmi.

#### Podłączanie urządzenia

- Ułożyć zabezpieczony wąż powietrzny, starając się, aby był on możliwie jak najkrótszy.
- Połączyć kształtkę napowietrzającą z węzłem powietrznym i umieścić w stawie.
- Wolny koniec węża powietrznego podłączyć do wylotu powietrza z urządzenia.

### Uruchomienie

**Włączanie:** Połączyć urządzenie z siecią. Urządzenie włącza się natychmiast, gdy zostanie podłączone do sieci elektrycznej.

**Wyłączanie:** Odłączyć urządzenie od sieci.

## Usuwanie usterek

Usterka	Przyczyna	Środki zaradcze
Urządzenie nie pracuje	Brak napięcia sieciowego	Sprawdzić napięcie sieciowe
Urządzenie nie tłoczy powietrza lub ilość tłoczonego powietrza jest niewystarczająca	Kształtki napowietrzające są brudne	Wyczyścić lub wymienić kształtki napowietrzające
	Filtr powietrza zabrudzony	Wyczyścić lub wymienić filtr powietrza
	Przewód powietrza pozaginany lub porowaty	Ułożyć przewód powietrza bez zagięć lub wymienić
	Membrana uszkodzona	Wymienić obie membrany
Urządzenie pracuje zbyt głośno	Membrana uszkodzona	Wymienić obie membrany

## Części ulegające zużyciu

Kształtki napowietrzające, filtr powietrza i membrany to części ulegające zużyciu i dlatego nie są objęte gwarancją.

## Czyszczenie i konserwacja



### Uwaga! Niebezpieczne napięcie elektryczne.

**Możliwe skutki:** Śmierć lub ciężkie obrażenia.

### Środki zabezpieczające:

- Urządzenia i instalacje elektryczne o napięciu znamionowym  $U > 12 \text{ V AC}$  lub  $U > 30 \text{ V DC}$ , zanurzone w wodzie: Odłączyć urządzenia i instalacje od napięcia przed włożeniem rąk do wody.
- Przed wykonywaniem jakichkolwiek prac przy urządzeniu należy odłączyć urządzenie od napięcia.
- Zabezpieczyć przed przypadkowym włączeniem.

## Czyszczenie filtra powietrza

Należy postępować w sposób następujący:

E

1. Zdjąć obsadę filtra z dolnej części obudowy za pomocą śrubokręta.
2. Wyjąć włókno filtracyjne i wytrzeć, ewentualnie wymienić.
3. Wsunąć włókno filtracyjne w obsadę filtra.
  - Uważać na pierścień uszczelniający o-ring, który przytrzymuje obsadę filtra w obudowie.
4. Zmontować urządzenie, wykonując czynności opisane powyżej w odwrotnej kolejności.

## Wymiana membrany

Pod obudową napowietrzacza znajduje się silnik powietrzny. Jeżeli wydajność tłoczenia pompy napowietrzacza zmniejszy się, należy wymienić dwie membrany. W tym celu należy otworzyć obudowę i zdemontować silnik powietrzny.



### Wskazówka!

- Urządzenie nie może być używane z uszkodzonymi membranami.
- Także w przypadku, gdy tylko jedna membrana jest uszkodzona, należy zawsze wymieniać obie membrany. Sposób postępowania jest identyczny.
- Jeśli nie zamierzają Państwo dokonywać wymiany samodzielnie, należy zwrócić się do najbliższego sprzedawcy.

## Otwieranie obudowy

F

- Odkręcić śruby w dolnej części obudowy i zdjąć górną część obudowy z dolnej części obudowy.

## Wymontowanie silnika powietrznego

Należy postępować w sposób następujący:

G

1. Z dna silnika powietrznego wykręcić śruby.
  - Ew. pałąk membrany wygiąć lekko w bok.
2. Wyjąć silnik powietrzny.
  - Dwa zakotwione wyloty powietrza stawiają początkowo opór.

## Wymiana membrany

Należy postępować w sposób następujący:

H

1. Z pałąka membrany odkręcić nakrętkę, a następnie usunąć.
2. Pałąk membrany złożyć w bok.
3. Wymienić membranę
4. Założyć śruby.
5. Zamknąć pałąk membrany.
6. Założyć nakrętkę i dokręcić.

### Montaż silnika powietrznego

Należy postępować w sposób następujący:

I

1. Silnik powietrzny umieścić w obudowie.
  - Zwrócić uwagę, aby na wylotach powietrza znajdowały się pierścienie uszczelniające.
  - Podczas montażu oba wyloty powietrza stawiają początkowo opór.
2. Przykręcić silnik powietrzny.

### Zamykanie obudowy

J

- Nałożyć górną część obudowy na dolną część obudowy i przykręcić.
  - Upewnić się, że odciążenie naciągu przewodu zasilającego jest umieszczone prawidłowo w wycięciu obudowy.

### Magazynowanie / Przechowywanie w okresie zimowym

Jeśli urządzenie pracuje w trybie ciągłym, może pozostać zainstalowane podczas mrozu. W przeciwnym razie należy przechowywać urządzenie w suchym pomieszczeniu (temperatura pokojowa).

### Usuwanie odpadów



Urządzenie nie może być wyrzucane razem z odpadkami domowymi. Urządzenia należy utylizować tylko poprzez przewidziany do tego system zwrotów. Przed przystąpieniem do utylizacji należy odciąć przewód zasilający urządzenia.

### 5-letnia gwarancja BAUHAUS

Na wszystkie urządzenia z napędem elektrycznym i silnikowym, z wyjątkiem akumulatorów, baterii, żarówek i części zużywalnych, firma BAUHAUS udziela 5-letniej gwarancji od daty zakupu.

Przepisy dotyczące praw do świadczeń gwarancyjnych względem kupującego pozostają w mocy, niezależnie od gwarancji.

Wady urządzenia, które wystąpią w okresie gwarancyjnym, firma BAUHAUS - według własnego uznania - usunie (naprawa), dostarczy w ramach wymiany urządzenie zastępcze lub zwróci koszty zakupu po oddaniu urządzenia. Dalsze roszczenia w ramach gwarancji są wykluczone.

Gwarancja nie obejmuje wad i oznak zużycia, wynikających z normalnej eksploatacji, nieprawidłowego postępowania z urządzeniem lub braku konserwacji, bądź takich, które były znane klientowi w momencie zakupu. Gwarancja wygasa, jeżeli klient otworzy obudowę urządzenia lub zleci jej otwarcie.

Roszczenia wynikające z gwarancji można zrealizować w każdym sklepie BAUHAUS po przedłożeniu urządzenia i paragonu w okresie 5 lat od daty zakupu.

### Kontakt e-mail

service@bauhaus.info





**Příklad originálu Návodu k použití.**

**Pokyny k tomuto návodu k použití**

Koupě tohoto výrobku **NCTL-O 200** byla dobrou volbou.

Ještě před prvním použitím tohoto zařízení si pečlivě přečtěte návod k použití a dobře se s vaším novým zařízením seznámte. Veškeré práce na tomto a s tímto přístrojem mohou být prováděny jen podle přiloženého návodu.

Bezpodmínečně dodržujte bezpečnostní pokyny pro správné a bezpečné používání.

Tento návod k použití pečlivě uschovejte. Při změni vlastníka předejte i návod k použití.

**Symbyly použité v tomto návodu**

Symbyly, použité v tomto návodu k použití mají následující význam:



**Nebezpečí zranění osob nebezpečným elektrickým napětím**

Symbol upozorňuje na bezprostředně hrozící nebezpečí, které může mít za následek smrt nebo těžká poranění, pokud nejsou přijata příslušná opatření.



**Nebezpečí zranění osob všeobecným zdrojem nebezpečí**

Symbol upozorňuje na bezprostředně hrozící nebezpečí, které může mít za následek smrt nebo těžká poranění, pokud nejsou přijata příslušná opatření.



Důležitý pokyn pro bezporuchovou funkci.

- A Odkaz na jeden nebo více obrázků. V tomto příkladu: Odkaz na obrázek A.

**Rozsah dodávky**

<input type="checkbox"/> A	NCTL-O 200	Popis
	Počet	
1	1	Provzdušňovací čerpadlo se síťovým připojením 1,5 m
2	2	Vzduchová hadice 5 m
3	2	Vzduchovací kámen
4	2	Membrána (náhrada)

**Použití v souladu s určeným účelem**

NCTL-O 200, dále jen přístroj, se smí používat výhradně podle níže uvedených pokynů:

- K odvodušnění a zásobování zahradního jezírka kyslíkem.
- K použití v zařízeních vodotrysků a jezírek.
- Provoz při dodržení technických údajů.

Během zimního období lze přístroj používat jako rozmrazovač a zamezit zamrznutí jezírka. V této věci není možno přijmout obecně platná tvrzení. Majiteli jezírek zůstává povinnost denně kontrolovat stav jeho jezírka.

**Bezpečnostní pokyny**

Tento přístroj může být zdrojem nebezpečí pro osoby a věcné hodnoty, pokud je používán nesprávně resp. v rozporu s určeným účelem nebo pokud nejsou dodržovány bezpečnostní předpisy.

**Tento přístroj nesmí být používán dětmi do 8 let a kromě toho i osobami se sníženými fyzickými, sensorickými nebo mentálními schopnostmi nebo nestatkem zkušeností a vědomostí, pokud nejsou pod dohledem nebo nebyly poučeny o bezpečném používání přístroje a mohou z tohoto důvodu vzniknout nebezpečí. Děti si nesmí s přístrojem hrát. Čištění a uživatelská údržba nesmí být prováděna dětmi bez dozoru.**

### Nebezpečí vznikající kombinací vody a elektrické energie

- Kombinace vody a elektrické energie může při připojení v rozporu s předpisy nebo nesprávné manipulaci vést k usmrcení nebo těžkým poraněním.
- Než sáhnete do vody, odpojte od napětí přístroje, které se nachází ve vodě.

### Elektrická instalace podle předpisů

- Elektrická instalace musí odpovídat národním ustanovením pro zřizovatele a smí je provádět pouze kvalifikovaný elektrikář.
- Za kvalifikovaného elektrikáře je považována osoba, která je na základě svého odborného vzdělání, znalostí a zkušeností způsobilá a oprávněná provádět jí zadané práce. Práce odborníka zahrnuje také rozeznání možného nebezpečí a dodržování příslušných místních a národních norem, předpisů a ustanovení.
- S případnými otázkami a potížemi se obraťte na kvalifikovaného elektrikáře.
- Připojení přístroje je povoleno pouze tehdy, shodují-li se elektrické údaje přístroje s proudovým napájením. Údaje o přístroji se nachází na typovém štítku přístroje, na obalu nebo v tomto návodu.
- Přístroj musí být zajištěn pomocí ochranného zařízení chybného proudu s reakčním proudem maximálně 30 mA.
- Prodlužovací vedení a elektrický rozvaděč (např. zásuvkový systém) musí být určeny k užití ve venkovním prostředí (odstříkující voda).
- Vedení pro připojení do sítě nesmějí mít menší průřez než gumové kabely se zkratkou H05RN-F. Prodlužovací vedení musí vyhovovat normě DIN VDE 0620.
- Chraňte zásuvkové spojení před vlhkostí.
- Přístroj připojujte pouze do zásuvky instalované v souladu s předpisy.

### Bezpečný provoz

- Při vadném elektrickém vedení nebo poškozeném krytu nesmí být přístroj provozován.
- Nenoste nebo netahejte přístroj za elektrické vedení!
- Pokládejte vedení tak, aby bylo chráněno před poškozením a dbejte na to, aby o ně nikdo nemohl zakopnout.
- Otevírejte kryt přístroje nebo příslušné díly jen tehdy, pokud jste k tomu vysloveně vyzváni v návodu.
- Provádějte na přístroji jenom práce, popsané v tomto návodu. Pokud nelze problémy odstranit, kontaktujte autorizovaný zákaznický servis nebo v případě pochybností výrobce.
- Používejte pro přístroj pouze originální náhradní díly a příslušenství.
- Nikdy neprovádějte technické změny na přístroji.
- Připojovací vedení nelze vyměnit. Při poškozeném vedení musí být přístroj příp. jeho součásti zlikvidovány.
- Udržujte zásuvku a síťovou zástrčku suchou.

### Instalace a připojení

B, C, D

#### Instalace přístroje

- Přístroj instalujte vodorovně tak, aby nemohl být zaplaven.  
Udržujte v minimálně 2m bezpečnostní vzdálenosti od vody.
  - Přístroj instalujte nad hladinou vody, protože jinak dojde k poškození z důvodu zpětné vody.
- Škody způsobené nesprávnou instalací nelze uplatnit v rámci záruky nebo je reklamovat.

#### Připojte přístroj

- Položte zajištěnou vzduchovou hadici, přitom držte hadici pokud možno nejvíc zkrátka.
- Spojte provzdušňovací kámen se vzduchovou hadicí a umístěte jej do jezírka.
- Volné konce vzduchové hadice nasadte na výstup vzduchu přístroje.

### Uvedení do provozu

**Zapnutí:** Zapojte přístroj do sítě. Přístroj se zapne ihned po zapojení přívodního vedení elektrického proudu.

**Vypnutí:** Odpojte přístroj od sítě.

## Odstraňování poruch

Porucha	Příčina	Odstranění
Přístroj neběží	Chybí síťové napětí	Zkontrolujte síťové napětí
Přístroj nečerpá vzduch nebo čerpané množství není dostatečné	Vzduchovací kameny jsou znečištěné	Vzduchovací kameny vyčistěte nebo vyměňte
	Vzduchový filtr je znečištěný	Vzduchový filtr vyčistěte nebo vyměňte
	Vzduchová hadice je přehnutá nebo popraskaná	Položte vzduchovou hadici bez přehybů anebo ji vyměňte
Přístroj je nezvykle hlučný	Membrána je defektní	Vyměňte obě membrány
	Membrána je defektní	Vyměňte obě membrány

## Súčasťi podliehajúce opotrebeniu

Vzduchovací kameny, vzduchový filtr a membrány jsou součástí, které podléhají opotřebení a nevztahuje se na ně záruka.

## Čištění a údržba



**Pozor! Nebezpečné elektrické napětí.**

**Možné následky:** Smrt nebo těžká újma na zdraví.

**Ochranná opatření:**

- Elektrické přístroje a instalace s domezovacím napětím  $U > 12 \text{ V AC}$  nebo  $U > 30 \text{ V DC}$ , které leží ve vodě: Než sáhnete do vody, uveďte přístroje a instalace do stavu bez napětí.
- Před prací na přístroji uveďte přístroj do stavu bez napětí.
- Zajistěte proti neúmyslnému opětovnému zapnutí.

### Vyčistěte vzduchový filtr

Postupujte následovně:

E

1. Pomocí šroubováku vyjměte držák filtru ze spodní části krytu.
2. Vyjměte filtrační rouno a vyklepejte ho nebo případně vyměňte.
3. Zasuňte filtrační rouno do držáku filtru.
  - Dejte pozor na O-kroužek, který drží upevnění filtru v krytu.
4. Přístroj sestavte v opačném pořadí.

### Výměna membrán

Vzduchový motor se nachází pod krytem provzdušňovače. Když čerpací výkon provzdušňovacího čerpadla zeslábně, je nutno vyměnit dvě membrány. Za tím účelem je třeba otevřít kryt a vzduchový motor demontovat.



**Upozornění!**

- Přístroj nesmí být provozován s defektními membránami.
- I v případě, že je defektní jen jedna membrána, musí se vyměnit membrány obě. Postup je stejný.
- Neměli byste sami provádět výměnu, obraťte se prosím na Vašeho odborného prodejce.

### Otevření krytu

F

- Povolte šrouby na spodní části krytu a sejměte horní část krytu ze spodní části.

### Demontáž vzduchového motoru

Postupujte následovně:

G

1. Vyšroubujte šrouby na spodku vzduchového motoru.
  - Úchyt membrány případně lehce ohněte stranou.
2. Vyjměte vzduchový motor.
  - Dva zakotvené výstupy vzduchu zpočátku kladou odpor.

### Výměna membrán

Postupujte následovně:

H

1. Uvolněte matici od úchytu membrány a vyjměte ji.
2. Úchyt membrány odklopte stranou.
3. Vyměňte membránu.
4. Zavěste šrouby.
5. Zavěte úchyt membrány.
6. Nasadte matici a utáhněte ji.

**Montáž vzduchového motoru**

Postupujte následovně:

 I

1. Vsadte vzduchový motor do krytu.
  - Dbejte na to, aby výstupy vzduchu byly opatřeny těsnicími kroužky.
  - Při vsazování kladou oba výstupy vzduchu zpočátku odpor.
2. Zašroubujte vzduchový motor.

**Zavřete kryt.** J

- Horní díl krytu nasadte na spodní a přišroubujte.
  - Dbejte na to, aby odlehčení přípojného síťového vedení od tahu bylo správně umístěno ve vybraní krytu.

**Uložení / Přezimování**

Pokud se přístroj nachází v nepřetržitém provozu, může zůstat nainstalované i v mrazu. V opačném případě skladujte přístroj v suchém vnitřním prostředí (při pokojové teplotě).

**Likvidace**

Toto zařízení nemůže být zlikvidováno společně s komunálním odpadem! Využijte k tomu prosím určený systém odběru. Předtím zbavte zařízení nepotřebných kabelů.

**5letá záruka společnosti BAUHAUS**

Společnost BAUHAUS poskytuje na veškeré elektrické a motorové přístroje, s výjimkou akumulátorů, baterií, osvětlení a dílů podléhajících opotřebení záruku po dobu 5 let.

Zákonná práva kupujícího na záruku zůstávají nezměněna.

Závada přístroje, ke které dojde během záruční lhůty, bude společností BAUHAUS po vlastním uvážení buď odstraněna (oprava), přístroj bude vyměněn za náhradní přístroj nebo při vrácení přístroje dojde k vrácení kupní ceny. Další nároky nelze z této záruky vyvozovat.

Z této záruky jsou vyloučeny závady a znaky opotřebení, které lze přisoudit opotřebení z důvodu používání, neodborné manipulace a nedostatečné údržbě, nebo byly zákazníkovi známy již při nákupu. Pokud zákazník otevře nebo nechá otevřít pouzdro přístroje, záruka zaniká.

Nároky na záruku lze zákazníkem uplatnit při předložení původního přístroje a pokladního dokladu v jakémkoliv BAUHAUSu do 5 let od data nákupu.

**Kontaktní e-mail**

service@bauhaus.info



## Preklad originálu Návodu na použitie

### Pokyny k tomuto Návodu na použitie

S kúpou **NCTL-O 200** ste urobili dobré rozhodnutie.

Pred prvým použitím prístroja si starostlivo prečítajte návod na použitie a oboznámte sa s prístrojom. Všetky práce na tomto prístroji a s týmto prístrojom smú byť vykonávané len podľa priloženého návodu.

Bezpodmienečne dodržiavajte bezpečnostné pokyny pre správne a bezpečné používanie.

Tento návod na použitie starostlivo uschovajte. Pri zmene vlastníka, prosím odovzdajte ďalej aj návod na použitie.

### Symboly v tomto návode

Symboly, použité v tomto návode na použitie majú nasledujúci význam:



#### Nebezpečenstvo zranenia osôb nebezpečným elektrickým napätím

Symbol upozorňuje na bezprostredne hroziace nebezpečenstvo, ktoré môže mať za následok smrť alebo ťažké poranenia, pokiaľ nie sú prijaté príslušné opatrenia.



#### Nebezpečenstvo zranenia osôb všeobecným zdrojom nebezpečenstva

Symbol upozorňuje na bezprostredne hroziace nebezpečenstvo, ktoré môže mať za následok smrť alebo ťažké poranenia, pokiaľ nie sú prijaté príslušné opatrenia.



Dôležitý pokyn pre bezporuchovú funkciu.

- A Odkaz na jeden alebo viaceré obrázky. V tomto príklade: Odkaz na obrázok A.

### Rozsah dodávky

<input type="checkbox"/> A	NCTL-O 200	Popis
	Počet	
1	1	Prevzdušňovacie čerpadlo s 1,5 m sieťovým prívodom
2	2	5-m- vzduchová hadica
3	2	Odvzdušňovacie klzadlo
4	2	Membrána (náhradná)

### Použitie v súlade s určeným účelom

NCTL-O 200, ďalej nazývaný "prístroj", sa môže používať iba nasledovne:

- Na ventiláciu a zásobovanie záhradných jazierok kyslíkom.
- Pre nasadenie vo fontánach a jazierkach.
- Prevádzka pri dodržaní technických údajov.

Počas zimnej periódy môže byť prístroj použitý ako udržiavač pred zamrznutím a zabrániť tak zamrznutiu jazierka. Nie je možné vysloviť všeobecne platné tvrdenia. Majiteľ jazierka je vyzvaný denne kontrolovať stav svojho jazierka.

### Bezpečnostné pokyny

Z tohto zariadenia môžu vychádzať nebezpečenstvá pre osoby a materiálne hodnoty, ak sa zariadenie používa neodborne, príp. v rozpore s účelom použitia alebo ak sa nedodržiavajú bezpečnostné pokyny.

**Toto zariadenie môžu používať deti od 8 rokov, ako aj osoby so zníženými fyzickými, zmyslovými či mentálnymi schopnosťami alebo s nedostatočnými skúsenosťami a vedomosťami, ak s ním pracujú za dohľadu alebo boli zaučené ohľadne bezpečného použitia zariadenia a rozumejú nebezpečenstvám, ktoré z neho vyplývajú. Deti sa so zariadením nesmú hrať. Čistenie a údržbu nesmú deti vykonávať bez dohľadu.**

### Nebezpečenstvo hroziace z kombinácie vody a elektriny

- Kombinácia vody a elektrickej energie môže pri pripojení v rozpore s predpismi alebo nesprávnej manipulácii viesť k usmrteniu alebo ťažkým poraneniám.
- Skôr, ako siahnete do vody, vždy odpojte od prívodu napätia všetky prístroje, ktoré sa nachádzajú vo vode.

### Elektrická inštalácia podľa predpisov

- Elektrické inštalácie musia zodpovedať národným predpisom pre zriaďovateľov inštalácie a môže ich vykonávať iba kvalifikovaný elektrikár.
- Za kvalifikovaného elektrikára sa považuje osoba, ktorá je na základe svojho odborného vzdelania, znalostí a skúsenosti schopná a oprávnená posudzovať a vykonávať zadané činnosti. Práca odborníka zahŕňa tiež rozpoznávanie možných nebezpečenstiev a rešpektovanie regionálnych a národných noriem, predpisov a nariadení.
- Pri otázkach a problémoch sa obráťte na kvalifikovaného elektrikára.
- Pripojenie prístroja je povolené iba vtedy, ak sa zhodujú elektrické údaje prístroja a napájania elektrickým prúdom. Údaje o prístroji sa nachádzajú na typovom štítku prístroja, na obale alebo v tomto návode na obsluhu.
- Prístroj musí byť zabezpečený ochranným zariadením proti chybnému prúdu s nameraným chybným prúdom, ktorý nie je väčší než 30 mA.
- Predlžovacie rozvody a rozdeľovač prúdu (napr. lišty so zásuvkami) musia byť vhodné na používanie v interiéri (chránené pred striekajúcou vodou).
- Vedenia pre pripojenie do siete nesmú mať menší prierez ako gumové káble so skratkou H05RN-F. Predlžovacie vedenie musí vyhovovať norme DIN VDE 0620.
- Chráňte zástrčkové spoje pred vlhkosťou.
- Prevádzkujte prístroj len na zásuvke, inštalovanej podľa predpisov.

### Bezpečná prevádzka

- Prístroj sa nesmie prevádzkovať s chybnými elektrickými vedeniami alebo chybným krytom.
- Prístroj nenoste ani neťahajte za elektrické vedenie.
- Vedenia pokladajte tak, aby boli chránené pred poškodeniami a dbajte na to, aby o ne nemohol nikto zakopnúť.
- Nikdy neotvárajte kryt prístroja ani príslušných dielov, ak nie ste k tejto činnosti výslovne vyzvaní v návode na obsluhu.
- Na prístroji vykonávajte iba činnosti, ktoré sú popísané v tomto návode. Ak nie je problém možné odstrániť, kontaktujte autorizované miesto zákazníckeho servisu alebo v prípade pochybností priamo výrobcu.
- Používajte iba originálne náhradné diely a príslušenstvo pre daný prístroj.
- Nikdy na prístroji nevykonávajte technické zmeny.
- Pripojovacie vedenia sa nedajú nahradiť. Ak je vedenie poškodené, musí sa prístroj, príp. jeho časti zlikvidovať.
- Zásuvku a sieťovú zástrčku udržiavajte suché.

### Inštalácia a pripojenie

B, C, D

#### Inštalácia prístroja

- Prístroj nainštalovať vodorovne a zabezpečený proti zaplaveniu. Dodržte aspoň 2 m bezpečnostnú vzdialenosť prístroja od vody.
- Prístroj nainštalovať nad hladinou vody, inak bude poškodený spätným tokom vody. Škody spôsobené nesprávnou inštaláciou nie je možné reklamovať v rámci záruky.

#### Zapojiť prístroj

- Vzduchovú hadicu položiť chránene, hadica by pritom mala čo možno najkratšia.
- Odvzdušňovacie kĺzadlo spojiť so vzduchovou hadicou a umiestniť v jazierku.
- Voľný koniec vzduchovej hadice nasunúť na výpusť vzduchu na prístroji.

### Uvedenie do prevádzky

**Zapínanie:** Prístroj pripojte na sieť. Prístroj sa zapína automaticky, keď je zapojený prívod elektrického prúdu.

**Vypínanie:** Odpojte prístroj od siete.

## Odstránenie porúch

Porucha	Príčina	Náprava
Prístroj nebeží.	Chýba sieťové napätie.	Skontrolujte sieťové napätie.
Prístroj nečerpá vzduch alebo je dodávané množstvo nedostačujúce.	Odvzdušňovacie kĺzadlá sú znečistené.	Vyčistite alebo vymeňte odvzdušňovacie kĺzadlá.
	Vzduchový filter je znečistený.	Vyčistite alebo vymeňte vzduchový filter.
	Vzduchová hadica je zalomená alebo porézna.	Vzduchovú hadicu uložte bez zalomení alebo vymeňte.
Prístroj je nezvyčajne hlasný.	Chybná membrána.	Vymeňte obe membrány.
	Chybná membrána.	Vymeňte obe membrány.

## Súčasti podliehajúce opotrebeniu

Odvzdušňovacie kĺzadlá, vzduchové filtre a membrány sú súčasťou podliehajúce opotrebeniu a nevzťahujú sa na ne záruka.

## Čistenie a údržba



**Pozor! Nebezpečné elektrické napätie.**

**Možné následky:** Smrť alebo ťažké poranenia.

**Ochranné opatrenia:**

- Elektrické prístroje a inštalácie s menovitým napätím  $U > 12 \text{ V AC}$  alebo  $U > 30 \text{ V DC}$ , ktoré sa nachádzajú vo vode: Prístroje a inštalácie prepnite do stavu bez napätia skôr, ako siahnete do vody.
- Pred prácami na prístroji prístroj prepnite do stavu bez napätia.
- Zaisťte ho proti neúmyselnému opätovnému zapnutiu.

## Vyčistenie vzduchového filtra

Postupujte nasledovne:

E

1. Držiak filtra pomocou skrutkovača odstráňte z dolného dielu krytu.
2. Odstráňte a vyklepte, príp. vymeňte filtračné ráno.
3. Filtračné ráno zasuňte do držiaka filtra.
  - Dajte pozor na O-kružok, ktorý upevňuje uchytienie filtra v kryte.
4. Prístroj poskladajte v opačnom poradí pracovných krokov.

## Výmena membrán

Pod odvzdušňovacím krytom sa nachádza vzdušný motor. Keď poklesne dopravný výkon čerpadla odvzdušňovača, musia sa tam vymeniť dve membrány. Nato sa musí otvoriť kryt a demontovať vzdušný motor.



**Upozornenie!**

- Prístroj nesmie byť prevádzkovaný s chybnými membránami.
- Aj keď je chybná len jedna membrána, je potrebné vymeniť obe membrány. Postup je rovnaký.
- Ak by ste nemali urobiť výmenu sami, obráťte sa na vášho odborného predajcu.

## Otvorenie krytu

F

- Uvoľnite skrutky na spodnom dieli krytu a zo spodného dielu odoberte horný diel krytu.

## Demontáž vzdušného motora

Postupujte nasledovne:

G

1. Vyskrutkujte skrutky na dne vzdušného motora.
  - Strmeň membrány v prípade potreby jemne ohnite nabok.
2. Vyberte vzdušný motor.
  - Dva ukotvené vzduchové výstupy kladú zo začiatku odpor.

## Výmena membrán

Postupujte nasledovne:

H

1. Uvoľnite a odstráňte maticu zo strmeňa membrány.
2. Strmeň membrány sklopte na stranu.
3. Vymeňte membránu.
4. Zavesťte skrutky.
5. Zatvorte strmeň membrány.
6. Nasadte a utiahnite maticu.

**Montáž vzdušného motora**

Postupujte nasledovne:

 I

1. Vzdušný motor vložte do krytu.

- Dajte pozor, aby boli vzduchové výstupy opatrené tesniacimi krúžkami.
- Pri vkladaní kladív obidva vzduchové výstupy zo začiatku odpor.

2. Zaskrutkujte vzdušný motor.

**Zatvorenie krytu** J

- Horný diel krytu nasadíte na dolný diel krytu a priskrutkujete.
  - Dbajte na to, aby bolo ťahové odľahčenie pripojovacieho sieťového vedenia správne umiestnené vo vybraní na kryte.

**Uloženie / Prezimovanie**

Ak je prístroj v nepretržitej prevádzke, môže zostať nainštalovaný aj za mrazu. V opačnom prípade skladujte prístroj v suchej miestnosti (teplota miestnosti).

**Likvidácia**

Tento prístroj sa nesmie likvidovať spolu s domovým odpadom. Na likvidáciu využite k tomu určený systém odovzdávania. Pred odovzdaním znefunkčnite prístroj prerezaním kábla.

**5-ročná záruka BAUHAUS**

BAUHAUS poskytuje 5-ročnú záruku od dátumu kúpy na všetky elektrické a motorové prístroje, okrem akumulátorov, batérií, žiaroviek a opotrebovateľných dielov.

Zákonné záručné práva kupujúceho nie sú touto zárukou dotknuté.

Nedostatky prístroja, ktoré sa vyskytnú počas záručnej doby, BAUHAUS podľa vlastného uváženia buď odstráni (oprava), vymení za náhradný prístroj alebo vráti peniaze za prístroj. Zo záruky nevyplývajú ďalšie nároky.

Z tejto záruky sú vylúčené nedostatky a javy opotrebovania, ktoré vyplývajú z bežného opotrebovania pri používaní, z nesprávneho zaobchádzania alebo z chýbajúcej údržby, alebo ktoré boli zákazníčkovi známe pri kúpe. Záruka zaniká, keď zákazník otvorí alebo nechá otvoriť kryt prístroja.

Zákazník si môže uplatniť nároky zo záruky po predložení prístroja a pokladničného dokladu v každej predajni BAUHAUS počas 5 rokov od dátumu kúpy.

**E-mailový kontakt**

service@bauhaus.info





## Az eredeti használati útmutató fordítása

### Információk ehhez a használati útmutatóhoz

Őn ezen termék **NCTL-O 200** megvásárlásával jó döntést hozott.

Az első használatba vétel előtt olvassa el gondosan a használati útmutatót és ismerkedjen meg a készülékkel. Az készülékkel, vagy a készüléken végzett bármilyen munka esetén tartsa be a jelen útmutatóban leírtakat.

A készülék helyes és biztonságos használata érdekében feltétlenül vegye figyelembe a biztonsági előírásokat.

Őrizze meg gondosan a jelen használati útmutatót. Ha másnak adja a készüléket, adja oda ezt a használati útmutatót is.

### A jelen útmutatóban használt szimbólumok

A jelen használati útmutatóban használt szimbólumok jelentése a következő:



**Áramütésveszély! Veszélyes elektromos feszültség, mely súlyos személyi sérülést okozhat.**

A szimbólum közvetlen veszély kockázatára utal, mely a megfelelő óvintézkedések megtétele nélkül súlyos, vagy halálos kimenetelű sérüléssel és járhat.



**Általános veszélyforrás: személyi sérülés veszélye**

A szimbólum közvetlen veszély kockázatára utal, mely a megfelelő óvintézkedések megtétele nélkül súlyos, vagy halálos kimenetelű sérüléssel és járhat.



Fontos útmutató a zavarmentes működéshez.



A Hivatkozás egy vagy több ábrára. Ebben a példában: hivatkozás az A ábrára.

### Csomagolás

<input type="checkbox"/> A	NCTL-O 200	Leírás
	Darabszám	
1	1	Levegőtető szivattyú 1,5 m-es hálózati csatlakozó vezetékkel
2	2	5 m-es levegőtömlő
3	2	Porlasztókó
4	2	Membrán (tartalék)

### Rendeltetésszerű használat

NCTL-O 200, a továbbiakban: „készülék”, kizárólag csak a következőképpen használható:

- Szellőztetésre és kerti tavak oxigénnel való ellátásához.
- Szökőkutakhoz és tavakhoz használható.
- Üzemeltetés a műszaki adatok betartása mellett.

Téli időszakban a készülék fagymentesítőként is használható, és ezzel megakadályozza a tó befagyását. Ezt azonban nem lehet általánosságban is elmondani. A tó tulajdonos mindennapi feladata, hogy ellenőrizze a tavat.

### Biztonsági utasítások

A készülékből veszélyek indulhatnak ki személyekre és dologi értékekre, ha a készüléket szakszerűtlenül, ill. nem a használati célnak megfelelően alkalmazzák, vagy ha nem veszik figyelembe a biztonsági utasításokat.

**A jelen készüléket 8 évesnél idősebb gyermekek, valamint csökkent fizikai, érzékszervi vagy mentális képességű, ill. hiányos tapasztalattal és megfelelő tudással rendelkező személyek kezelhetik, ha felügyelet alatt állnak, vagy a készülék biztonságos használata vonatkozásában eligazításban részesültek, és megértették az ebből eredő veszélyeket. Gyermekek nem játszhatnak a készülékkel. Tisztítást és a felhasználó által végzendő karbantartási munkákat nem végezhetnek olyan gyermekek, akik nem állnak felügyelet alatt.**

### Veszélyek a víz és elektromosság kombinációja által

- A víz és elektromosság kombinációja nem előírászerű csatlakoztatás vagy szakszerűtlen kezelés esetén áramütés miatti halálhoz vagy súlyos sérülésekhez vezethet.
- Mielőtt a vízbe nyúlna, feszültségmentesítse az összes vízben lévő készüléket.

### Előírászerű elektromos telepítés

- Az elektromos szerelési munkálatoknak meg kell felelniük a létesítésre vonatkozó nemzeti rendelkezéseknek, és ezeket kizárólag villamossági szakember végezheti el.
- Egy személy akkor számít villamossági szakembernek, ha szakmai képzése, ismeretei és tapasztalatai alapján képes és jogosult a rábízott munkát felmérni és elvégezni. A szakembernek képesnek kell lennie a lehetséges veszélyek felismerésére, valamint a vonatkozó regionális és nemzeti szabványok, előírások és rendelkezések betartására is.
- Kérdések és problémák esetén forduljon villamossági szakemberhez.
- A készülék csatlakoztatása csak akkor megengedett, ha a készülék és az áramellátás elektromos adatai megegyeznek. A készülék adatai a típustáblán, a csomagoláson vagy ebben az útmutatóban találhatóak meg.
- A készüléket 30 mA névleges áramerősségű hibaáram-védelemmel kell ellátni.
- A hosszabbító (pl. elosztóléc) és az elosztó meg kell hogy feleljen a szabadban történő felhasználás feltételeinek (fröccsenés-védelemmel ellátva).
- A hálózati csatlakozóvezetékeknek nem szabad a H05RN-F jelölésű gumi tömlővezetékeknél kisebb keresztmetszettel rendelkezniük. A hosszabbító vezetékeknek eleget kell tenniük a DIN VDE 0620 követelményeinek.
- A csatlakozókat védje a nedvességtől.
- A készüléket csak előírászerűen telepített dugaszolóaljzatról működtesse.

### Biztonságos működés

- Sérült elektromos vezetékek vagy sérült ház esetén a készüléket tilos üzemeltetni.
- Ne hordozza vagy húzza a készüléket a csatlakozó vezetéknel fogva!
- A vezetékeket sérülésektől védetten fedtesse le és ügyeljen arra, hogy senki ne eshessen el bennük.
- Csak akkor nyissa fel a készülék vagy a hozzá tartozó részek házát, ha erre az útmutató kifejezetten felszólítja.
- Csak olyan munkálatokat végezzen a készüléken, amelyek a jelen útmutatóban ismertetve vannak. Forduljon felhatalmazott ügyfélszolgálati ponthoz vagy kétség esetén a gyártóhoz, ha az adott probléma nem szüntethető meg.
- Kizárólag eredeti pótalkatrészeket és tartozékokat használjon a készülékhez.
- Soha ne végezzen műszaki változtatásokat a készüléken.
- A csatlakozóvezeték nem cserélhető ki. Egy sérült vezeték esetén a készüléket ill. az alkotórészeit ártalmatlanítani kell.
- A csatlakozót és az aljzatot tartsa szárazon.

### Felállítás és csatlakoztatás

B, C, D

#### A készülék felállítása

### • A készüléket vízszintesen és elárasztásbiztosan állítsa fel.

- A víztől legalább 2 m-es biztonsági távolságot kell tartani.
  - A készüléket a vízszint felett kell tartani, mert ellenkező esetben a visszafolyó víz kárt okoz.
- A hibás felállítás miatt keletkező károkért a garancia, illetve szavatosság keretében nem érvényesíthető reklamáció.

#### A készülék csatlakoztatása

- Levegő tömlőt védetten hegyezze el, és lehetőleg a legrövidebb legyen.
- Kösse össze a porlasztókövet a levegőtömlővel és tegye a tőbe.
- A levegő tömlő szabad végét csatlakoztassa a készüléken lévő levegő kiömlő csatlakozóra.

### Üzembe helyezés

**Bekapcsolás:** Csatlakoztassa a készüléket a hálózatra. A készülék azonnal bekapcsol, ha azt az elektromos hálózatra csatlakoztatta.

**Kikapcsolás:** Válassza le a készüléket a hálózatról.

## Zavarelhárítás

Hiba	Ok	Megoldás
A készülék nem működik.	Hiányzik a hálózati feszültség.	Ellenőrizze a hálózati feszültséget.
A készülék nem szállít levegőt, vagy a szállított mennyiség nem elegendő.	A porlasztókövek elszennyeződtek.	Tisztítsa meg vagy cserélje ki a porlasztóköveket.
	A levegőszűrő elszennyeződött.	Tisztítsa meg vagy cserélje ki a levegőszűrőt.
	A levegő tömlő megtört vagy porózus.	A levegőtömlőt megtörésektől mentesen fektesse le vagy cserélje ki.
	Hibás a membrán.	Cserélje ki mindkét membránt.
A készülék szokatlanul hangos.	Hibás a membrán.	Cserélje ki mindkét membránt.

## Kopóalkatrészek

A porlasztókövek, levegőszűrők és membránok kopóalkatrészek, és rájuk nem vonatkozik a szavatosság.

## Tisztítás és karbantartás



### Figyelem! Veszélyes elektromos feszültség.

**Lehetséges következmények:** Halálos vagy súlyos sérülések.

#### Óvintézkedések:

- $U > 12$  V AC vagy  $U > 30$  V DC méretezési feszültségű elektromos készülékeket és szerelvényeket szabad használni, amelyek vízben vannak: Mielőtt a vízbe nyúlnak, feszültségmentesíteni kell a készülékeket és szerelvényeket.
- A készüléken történő munkavégzés előtt a készüléket feszültségmentesíteni kell.
- Biztosítsa nem szándékos újrabekapcsolás ellen.

### A levegőszűrő tisztítása

Ez az alábbiak szerint végezhető el:

E

1. Távolítsa el a szűrőtartót csavarhúzó segítségével a ház alsó részéből.
2. Vegye ki és ütögesse ki, vagy adott esetben cserélje ki a szűrőszövetet.
3. Illeszze bele a szűrőszövetet a szűrőtartóba.
  - Ügyeljen az O-gyűrűre, mert az rögzíti a szűrőtartót a házban.
4. Fordított sorrendben szerelje össze a készüléket.

### Membránok cseréje

A levegőztető ház alatt egy légmotor található. Ha csökken a levegőztető szivattyú szállítási teljesítménye, akkor ott ki kell cserélni két membránt. Ehhez ki kell nyitni a házat, és ki kell szerelni a légmotort.



### Útmutatás!

- A készüléket nem szabad hibás membránnal használni.
- Ha csak az egyik membrán hibás, akkor is mindkettőt ki kell cserélni. Az eljárás mindkét esetben ugyanaz.
- Amennyiben a cserét nem kívánja végrehajtani, kérjük forduljon szakkereskedőjéhez.

### A ház kinyitása

F

- Oldja ki a ház alsó részén lévő csavarokat, és vegye le a ház felső részét a ház alsó részéről.

### A légmotor kiszerelése

Ez az alábbiak szerint végezhető el:

G

1. Csavarja ki a csavarokat a légmotor aljáról.
  - Esetleg hajtsa enyhén oldalra a membránkengyelt.
2. Vegye ki a légmotort.
  - A két rögzített levegő kimenet eleinte ellenállást fejt ki.

### Membránok cseréje

Ez az alábbiak szerint végezhető el:

H

1. Oldja és távolítsa el az anyát a membránkengyelről.
2. Hajtsa oldalra a membránkengyelt.
3. Cserélje ki a membránt.
4. Akassza be a csavarokat.
5. Zárja a membránkengyelt.
6. Helyezze fel és húzza meg az anyát.

### A légmotor beszerelése

Ez az alábbiak szerint végezhető el:

I

1. Helyezze a légmotort a házba.
  - Ügyeljen arra, hogy a levegő kimenetek rendelkezzenek tömítőgyűrűkkel.
  - Behelyezéskor a két levegő kimenet kezdetben ellenállást fejt ki.
2. Rögzítse csavarral a légmotort.

### A ház zárása

J

- Illessze rá a ház felső részét a ház alsó részére, és csavarozza össze.
  - Ügyeljen arra, hogy a hálózati csatlakozó vezeték feszülésmentesítője megfelelően illeszkedjen a ház nyílásába.

### Tárolás / Telelés

Ha a készülék folyamatosan üzemel, akkor fagy esetén is telepítve maradhat. Ellenkező esetben a gépet száraz, fedett helyen (szoba hőmérsékleten) kell tárolni.

### Megsemmisítés



Ne a háztartási hulladékkal együtt ártalmatlanítsa a készüléket! Ehhez az erre kijelölt visszavételi helyeket használja. Előtte a kábel levágásával tegye használhatatlanná a készüléket.

### 5 év BAUHAUS garancia

A BAUHAUS minden elektromos és motoros készülékre - akkuk, elemek, izzók és kopóalkatrészek kivételével - 5 év garanciát ad a vásárlás dátumától számítva.

A garancia nem érinti a vásárló törvényi szavatossági jogait.

A készülék garanciaidő alatt fellépő hibáit a BAUHAUS saját belátása szerint elhárítja (javítás), vagy csere készüléket biztosít, vagy a készülék visszaadása ellenében megtéríti a vételárat. További igények nem származtathatók a garanciából.

A garancia nem terjed ki azokra a hibákra és elhasználódási jelenségekre, amelyek a használat során szokásos kopásra, szakszerűtlen kezelésre vagy hiányzó karbantartásra vezethetők vissza, vagy a vásárló számára a vásárláskor ismertek voltak. A garancia megszűnik, ha a vásárló felnyitja vagy felnyitja a készülék burkolatát.

A garanciából származó igényeket a vásárló a készülék és a pénztárblokk bemutatásával minden BAUHAUS áruházban érvényesítheti a vásárlás dátumától számított 5 éven belül.

### Kapcsolattartási e-mail

service@bauhaus.info



## Prevod originalnih navodil za uporabo

### Opozorila k navodilom za uporabo

Z nakupom tega izdelka **NCTL-O 200** ste dobro izbrali.

Pred prvo uporabo natančno preberite navodila za uporabo naprave in dobro spoznajte napravo. Vsa dela na in z tem aparatom se smejo izvajati samo v skladu s priloženimi navodili za uporabo.

Obvezno upoštevajte varnostna navodila za varno in pravilno uporabo.

Navodila za uporabo skrbno shranite. V primeru menjave lastnika priložite napravi tudi navodila za uporabo.

### Simboli v teh navodilih

Simboli, uporabljeni v teh navodilih za uporabo, imajo naslednji pomen:



#### Nevarnost telesnih poškodb zaradi nevarne električne napetosti

Simbol opozarja na neposredno grozečo nevarnost, ki za posledico lahko ima smrt ali težko telesne poškodbe, če se ne sprožijo ustrezni ukrepi.



#### Nevarnost telesnih poškodb zaradi splošnega vira nevarnosti

Simbol opozarja na neposredno grozečo nevarnost, ki za posledico lahko ima smrt ali težko telesne poškodbe, če se ne sprožijo ustrezni ukrepi.



Pomemben napotek za nemoteno delovanje.

A Referenca na eno ali več slik. V tem primeru: referenca na sliko A.

### Vsebina pošiljke

<input type="checkbox"/> A	NCTL-O 200	Opis
	Število	
1	1	Prezračevalna črpalka z omrežnim priključnim vodom dolžine 1,5 m
2	2	Gibka cev za zrak dolžine 5 m
3	2	Prezračevalni kamen
4	2	Membrana (nadomestna)

### Pravilna uporaba

NCTL-O 200, v nadaljevanju imenovan »naprava«, je dovoljeno uporabljati samo, kot sledi:

- Za prezračevanje in oskrbovanje vrtnih ribnikov s kisikom.
- Za uporabo v fontanah in ribnikih.
- Obratovanje ob upoštevanju tehničnih podatkov.

V zimskem času lahko napravo uporabljate kot pripomoček za preprečevanje nastajanja ledu in s tem preprečite, da bi ribnik zamrznil. Splošno veljavnih izjav k temu ni mogoče podati. Lastnik ribnika ostane pozvan, da stanje svojega ribnika dnevno kontrolira.

### Varnostna navodila

Od te naprave lahko izhajajo nevarnosti za osebe in stvarne vrednosti, če naprave ne uporabljate strokovno oz. je ne uporabljate v skladu z namenom uporabe ali če ne upoštevate varnostnih predpisov.

**To napravo lahko uporabljajo otroci od 8 let naprej in osebe z zmanjšanimi fizičnimi, senzoričnimi ali duševnimi sposobnostmi ali osebe s pomanjkanjem izkušenj in znanja, če so pod nadzorom ali so bili poučeni o varni uporabi naprave in razumejo nevarnosti, ki pri tem nastanejo. Otroci se ne smejo igrati z napravo. Čiščenja in vzdrževanja ne smejo opravljati otroci brez nadzora.**

### Nevarnosti, ki jih predstavlja kombinacija vode skupaj z elektriko

- V primeru nepravilnega priključka in nestrokovne uporabe predstavlja voda skupaj z elektriko smrtno nevarnost in nevarnost resnih poškodb zaradi udara.
- Preden sežete v vodo, vedno prekopite vse naprave brez napetosti, ki se nahajajo v vodi.

### Pravilna električna namestitvev

- Električne instalacije morajo ustrezati nacionalnim graditeljskim določilom in jih sme prevzeti samo strokovnjak za elektriko.
- Oseba velja za strokovnjaka za elektriko, ko je kvalificiran zaradi svoje strokovne izobrazbe, znanja in izkušenj in je upravičen, da poveri in presodi delo in ga izvede. Delo strokovnjaka zajema tudi spoznavanje možnih nevarnosti in opazovanje zadevnih regionalnih in nacionalnih norm, predpisov in določil.
- Če imate kakršnakoli vprašanja in probleme, se obrnite na strokovnjaka.
- Priključitev naprave je dovoljena samo, ko se električni podatki naprave in priključek ujemajo. Podatke o napravi najdete na tipski tablici na napravi, na embalaži ali v teh navodilih.
- Napravo morate zavarovati z varovalno napravo za okvarni tok z odmero okvarnega toka maksimalno 30 mA.
- Podaljšek napeljave in električni delilnik (npr. vtičnica) morata biti primerna za uporabo na prostem (zaščiten pred škropljenjem).
- Priključne električne napeljave v nobenem primeru ne smejo imeti manjši preseka, ko je gumijasti kabel s kratkimi oznakami H05RN-F. Priključna električna napeljava mora ustrezati DIN VDE 0620.
- Povezave z vtičem zavarujte pred vlago.
- Napravo je dovoljeno povezati le v instalirano vtičnico, ki je v skladu s predpisi.

### Varna uporaba

- Naprave s poškodovano električno napeljavo ali poškodovanim ohišjem ni dovoljeno uporabljati.
- Naprave ni dovoljeno prenašati ali je vleči za omrežni priključni kabel.
- Vode polagajte tako, da so zaščiteni pred poškodbami, poleg tega pa pazite, da nihče ne more pasti čez njih.
- Ohišje naprave ali pripadajočih delov odpirajte samo, če ste v navodilih izrecno pozvani k temu.
- Na napravi opravljajte samo tista dela, ki so opisana v teh navodilih. Obrnite se samo na pooblaščen servisno službo ali v primeru dvoma na proizvajalca, če težav ni mogoče odpraviti.
- Uporabljajte le originalne nadomestne dele in opremo.
- Naprave v nobenem primeru ni dovoljeno tehnično spreminjati.
- Priključnih napeljav ni možno zamenjati. Pri poškodovani napeljavi morate napravo oz. sestavne dele odstraniti.
- Vtičnice in omrežnega vtiča ni dovoljeno močiti.

### Postavitev in priključevanje

B, C, D

#### Postavitev aparata

- Napravo vodoravno in varno pred poplavami postavite. Upoštevajte varnostno razdaljo vsaj 2 m do vode.
- Napravo postavite nad vodno gladino, saj se lahko naprava sicer poškoduje zaradi vode, ki priteka nazaj. Poškodb, ki nastanejo zaradi napačne postavitve, ni mogoče reklamirati v okviru garancije ali jamstva.

#### Priključite napravo

- Zračnico položite zaščiten, pri čemer cev držite kar se da na kratko.
- Prezračevalni kamen povežite z zračnico in postavite v ribnik.
- Prost konec zračnice nataknite na izpust zraka na napravi.

### Zagon

**Vklop:** Priključite napravo na električno omrežje. Ko je vzpostavljena omrežna povezava, se naprava vklopi samodejno.

**Izklop:** Napravo odklopite od omrežja.

## Odprava težav in motenj

Motnja	Vzrok	Odprava
Aparat ne teče	Ni omrežne napetosti	Preskusite omrežno napetost
Naprava ne črpa zraka ali pa je prečrpana količina nezadostna	Prezračevalni kamni so umazani	Očistite ali zamenjajte prezračevalne kamne
	Zračni filter je umazan	Očistite ali zamenjajte zračni filter
	Cev za zrak je prepognjena ali porozna	Cev za zrak položite tako, da se ne prepogiba ali pa jo zamenjajte
Naprava je nenavadno glasna	Membrana je poškodovana	Zamenjajte obe membrani
	Membrana je poškodovana	Zamenjajte obe membrani

### Deli, ki se obrabijo

Prezračevalni kamni, zračni filter in membrane so obrabni deli in zato ne spadajo v garancijo.

### Čiščenje in vzdrževanje



#### Pozor! Nevarna električna napetost.

Mogoče posledice: Smrt ali hude poškodbe.

#### Zaščitni ukrepi:

- Električne naprave in instalacije z nazivno napetostjo  $U > 12 \text{ V AC}$  ali  $U > 30 \text{ V DC}$ , ki so nameščene v vodi: Naprave in instalacije izključite iz električnega omrežja, preden sežete v vodo.
- Pred delom na napravi, jo izključite iz električnega omrežja.
- Zaščitite jo pred nenadzorovanim ponovnim vklopom.

#### Očistite zračni filter

Postopek je naslednji:

- E
1. S pomočjo izvijača odstranite držalo filtra iz spodnjega dela ohišja.
  2. Odstranite filterni flis ali ga po potrebi zamenjajte.
  3. Potisnite filterni flis v držalo filtra.
    - Pazite na O-obroč, ki drži držalo filtra v ohišju.
  4. Sestavite napravo v obratnem vrstnem redu.

#### Zamenjajte membrano

Pod prezračevalnim ohišjem se nahaja zračni motor. Če zmogljivost prezračevalne črpalke pade, morate v njej zamenjati dve membrani. V ta namen odprite ohišje in odstranite zračni motor.



#### Navodilo!

- Naprava ne sme delovati s poškodovanimi membranami.
- Tudi če je poškodovana le ena membrana, je potrebno zamenjati obe membrani. Postopek je identičen.
- Če zamenjave ne želite opraviti sami, se prosim obrnite na Vašega prodajalca.

#### Odpiranje ohišja

F

- Odvijte vijake na spodnjem delu ohišja in snemite zgornji del ohišja s spodnjega.

#### Odstranitev zračnega motorja

Postopek je naslednji:

G

1. Odvijte vijake na dnu zračnega motorja.
  - Po potrebi rahlo nagnite streme membrane na stran.
2. Vzemite ven zračni motor.
  - Dva pritrjena izhoda za zrak vam sprva nudita odpor.

#### Zamenjajte membrano

Postopek je naslednji:

H

1. Odvijte matico s stremena membrane in jo odstranite.
2. Sklopite streme membrane na stran.
3. Zamenjajte membrano.
4. Vpnite vijake.
5. Zaprite streme membrane.
6. Namestite matico in jo zategnite.

### Vgradnja zračnega motorja

Postopek je naslednji:

I

1. Vstavite zračni motor v ohišje.
  - Pazite, da so na izhodih za zrak nameščeni tesnilni obroči.
  - Izhoda za zrak sprva nudita odpor pri vstavljanju.
2. Privijte zračni motor.

### Zapiranje ohišja

J

- Namestite zgornji del ohišja na spodnji del in ga privijte.
  - Pazite, da je razbremenitev napetosti omrežnega priključnega voda pravilno nameščena v izrez ohišja.

### Skladščenje / pozimi

Če se naprava nahaja v nepretrganem delovanju, lahko ostane inštalirana tudi pri zmrzali. V nasprotnem primeru napravo shranjujte v suhem notranjem prostoru (sobna temperatura).

### Odlaganje odpadkov



Te naprave ne smete odložiti kot gospodinjiski odpadek! Uporabite zato predviden sistem za prevzem. To napravo naredite predtem neuporabno tako, da odrežete kabel.

### 5 let BAUHAUS garancije

BAUHAUS na vse električne in motorne aparate, razen akumulatorjev, baterij, svetil in obrabnih delov, daje garancijo 5 let od dneva nakupa.

Ta garancija ne vpliva na zakonske garancijske pravice kupca.

Napake na aparatu, ki nastopijo med časom garancije, bo podjetje BAUHAUS po lastni presoji ali odpravilo (popravilo), ali dobavilo nadomestni aparat ali pa v zamenjavo za vračilo aparata povrnilo kupnino. Nadaljnji zahtevki iz naslova garancije niso možni.

Iz garancije so izvzete napake in znaki obrabe, ki so posledica običajne obrabe, nepravilne uporabe ali pomanjkljivega vzdrževanja, ali pa so bili kupcu ob nakupu znani. Garancija preneha, takoj ko kupec ohišje aparata odpre ali da odpreti.

Garancijske zahtevke lahko kupec uveljavlja ob predložitvi aparata in računa v vsaki poslovalnici BAUHAUS v roku 5 let od datuma nakupa.

### Kontaktna E-pošta

service@bauhaus.info





## Prijevod originalnih uputa za uporabu

### Savjeti uz ove upute za upotrebu

Kupnjom **NCTL-O 200** učinili ste dobar izbor.

Prije prve upotrebe uređaja pažljivo pročitajte ovu uputu za upotrebu, te se upoznajte s uređajem. Svi radovi na ovom uređaju i s ovim uređajem smiju se izvoditi samo prema ovim uputama.

U svrhu ispravne i sigurne upotrebe, obvezno se pridržavajte uputa za sigurnost.

Brižno čuvajte ovu uputu za upotrebu. Ako uređaj predate drugome korisniku, obvezno mu prosljedite i ove upute.

### Simboli u ovim uputama

Simboli upotrijebljeni u ovim uputama za uporabu imaju sljedeće značenje:



#### Opasnost od ozljeda zbog opasnog električnog napona

Simbol upućuje na neposredno prijeteću opasnost koja za posljedicu može imati smrt ili teške ozljede ako se ne poduzmu odgovarajuće mjere.



#### Opasnost od ozljeda zbog općeg izvora opasnosti

Simbol upućuje na neposredno prijeteću opasnost koja za posljedicu može imati smrt ili teške ozljede ako se ne poduzmu odgovarajuće mjere.



Važna napomena za neometano djelovanje.

A Referenca na jednu ili više slika. U ovom primjeru: referenca na sliku A.

### Opseg isporuke

<input type="checkbox"/> A	NCTL-O 200	Opis
	Količina	
1	1	Ventilatorska crpka s električnim kabelom od 1,5 m
2	2	Crjevo za zrak od 5 m
3	2	Kamen za prozračivanje
4	2	Membrana (rezervna)

### Namjensko korištenje

NCTL-O 200, u daljnjem tekstu „uređaj“, smije se upotrijebiti isključivo na sljedeći način:

- Za prozračivanje i napajanje vrtnih jezeraca kisikom.
- Za upotrebu u vodoskocima i jezercima.
- Rad uz pridržavanje tehničkih podataka.

Uređaj se tijekom zimskih mjeseci može koristiti za sprječavanje stvaranja leda, te tako osigurava da se jezerce ne smrzne. U ovom slučaju ne mogu se dati apsolutna jamstva. Vlasnik jezera mora svakodnevno kontrolirati stanje jezera.

### Sigurnosne napomene

Neispravna i nenamjenska upotreba ovog uređaja ili nepoštivanje sigurnosnih napomena mogu uzrokovati ozljede i materijalne štete.

Ovaj uređaj smiju upotrebljavati djeca starija od 8 godina i osobe sa smanjenim tjelesnim, osjetilnim ili psihičkim sposobnostima ili s nedovoljnim iskustvom i znanjem ako su pod nadzorom ili ako su podučeni o sigurnoj upotrebi uređaja i razumiju opasnosti koje mogu proizaći iz toga. Djeca se ne smiju igrati uređajem. Čišćenje i održavanje uređaja ne smiju obavljati djeca bez nadzora.

### Opasnosti koje nastaju kombinacijom vode i elektriciteta

- Kombinacija vode i struje kod nepropisnog priključka ili nestručnog rukovanja može zbog nastanka strujnog udara uzrokovati smrt ili teška ozljeđivanja.
- Prije nego što dodirnete vodu, uvijek i sve uređaje koji se nalaze u vodi potpuno isključiti iz napona.

### Ispravne električne instalacije

- Električne instalacije moraju odgovarati nacionalnim odredbama i smije ih obaviti samo elektrotehnički stručnjak.
- Elektrotehnički stručnjak osoba je koja je na temelju stručne izobrazbe, znanja i iskustva osposobljena i ovlaštena obavljati povjerene radove. Rad stručnjaka obuhvaća i prepoznavanje mogućih opasnosti te poštivanje regionalnih i nacionalnih normi, pravila i propisa.
- Za sva pitanja i probleme obratite se elektrotehničkom stručnjaku.
- Priključivanje uređaja dopušteno je samo kada se električni podaci uređaja podudaraju s podacima električne mreže. Podaci o uređaju nalaze se na označnoj pločici na uređaju, na pakiranju ili u ovim uputama.
- Uređaj mora biti zaštićen sklopom radi nestanka struje, sa osnovnom izmjerom od maksimalno 30 mA.
- Produžni kablovi i strujni razdjelnici (npr. mnogostrukie utičnice) moraju biti prikladne za vanjsko korištenje (zaštićene od štrcajuće vode).
- Vodovi za priključak na strujnu mrežu ne smiju imati manji presjek od voda gumenog crijeva oznake H05RN-F. Produžni kablovi moraju biti usklađeni s DIN VDE 0620.
- Štitite spojnice utikača od vlage.
- Uređaj se smije priključivati samo na propisno instaliranu utičnicu.

### Sigurno poduzeće

- Uređaj se ne smije upotrebljavati ako postoji kvar na električnim vodovima ili na kućištu.
- Nikada ne nosite i ne vucite uređaj držeći ga za priključni kabel.
- Vodove postavite tako da se ne mogu oštetiti i da nitko preko njih ne može pasti.
- Kucište uređaja ili pripadajućih dijelova otvarajte samo ako se u uputama to izričito zahtijeva.
- Na uređaju izvodite samo zahvate opisane u ovim uputama. Ako probleme ne možete sami otkloniti, obratite se ovlaštenoj servisnoj službi ili – ako ste u nedoumici – samom proizvođaču.
- Upotrebljavajte samo originalne rezervne dijelove i pribor za uređaj.
- Nikada ne obavljajte tehničke izmjene na uređaju.
- Priključne cijevi se ne mogu zamijeniti. Pri oštećenju voda uređaj ili njegove komponente moraju se ukloniti.
- Držite utičnicu i mrežni utikač na suhom.

### Postavljanje i priključivanje

B, C, D

#### Postavljanje uređaja

- Uređaj postavite vodoravno i sigurno od poplave. Pridržavajte se sigurnosnog razmaka od 2 m od vode.
- Uređaj postavite iznad razine vode, jer će se u protivnom oštetiti zbog povratnog toka. Oštećenja nastala pogrešnim postavljanjem uređaja nisu pokrivena jamstvom.

#### Priključivanje uređaja

- Crijevo za zrak položite zaštićeno, i pritom pazite da bude što kraće.
- Kamen za prozračivanje spojite s crijevom i smjestite u jezerce.
- Slobodan kraj crijeva za prozračivanje priključite na priključak za izlaz zraka na uređaju.

### Puštanje u rad

**Uključivanje:** Spojite uređaj s električnom mrežom. Uređaj će se automatski uključiti kad se uspostavi električni spoj.

**Isključivanje:** Odvojite uređaj od električne mreže.

## Uklanjanje smetnji

Neispravnost	Uzrok	Rješenje
Uređaj ne radi	Nema električnog napajanja.	Provjerite električno napajanje.
Uređaj ne upuhuje zrak ili je količina zraka nedostatna	Kameni za prozračivanje su prijavili	Očistite ili zamijenite kamene za prozračivanje
	Zračni je filter prijav	Očistite ili zamijenite zračni filter
	Crijevo za zrak je savinuto ili porozno	Crijevo za zrak položite bez pregiba ili ga zamijenite
Uređaj je neobično bučan	Membrana je oštećena	Zamijenite obje membrane
	Membrana je oštećena	Zamijenite obje membrane

## Potrošni dijelovi

Kameni za prozračivanje, zračni filter i membrane potrošni su dijelovi i nisu obuhvaćeni jamstvom.

## Čišćenje i održavanje



### Pozor! Opasan električni napon.

**Moguće posljedice:** Smrt ili teške ozljede.

#### Mjere zaštite:

- Električni uređaji i instalacije nazivnog napona  $U > 12$  V AC ili  $U > 30$  V DC, koji su položeni u vodu: Prekinite dovod napona na uređaje i instalacije prije nego što zahvatite u vodu.
- Prije rada na uređaju prekinite dovod napona u uređaj.
- Osigurajte od nenamjernog ponovnog uključanja.

## Čišćenje zračnog filtra

Postupite na sljedeći način:

E

1. Odvijačem izvadite držač filtra iz podnožja uređaja.
2. Izvadite i isprašite filteraski pust ili ga po potrebi zamijenite.
3. Umetnite filteraski pust u držač filtra.
  - Pazite na O-prsten, on pridržava držač filtra u kućištu.
4. Uređaj sastavite obrnutim redoslijedom.

## Zamjena membrana

Ispod kućišta ventilatora nalazi se motor za zrak. Ako se crpna snaga crpke za prozračivanje smanji, morate zamijeniti dvije membrane. U tu svrhu otvorite kućište i demontirajte motor za zrak.



### Napomena!

- Uređaj se ne smije koristiti ako su membrane oštećene.
- Čak i kada je oštećena samo jedna, potrebno je zamijeniti obje membrane. Postupak je isti.
- Ukoliko ne želite zamjenu obaviti sami, obratite se Vašem specijaliziranom prodavaču.

## Otvaranje kućišta

F

- Otpustite vijke na podnožju kućišta i skinite gornji dio kućišta s podnožja kućišta.

## Demontaža motora za zrak

Postupite na sljedeći način:

G

1. Odvrmite vijke na dnu motora za zrak.
  - Membranski stremen po potrebi lagano savinite.
2. Izvadite motor za zrak.
  - Dva učvršćena zračna izlaza na početku će pružati otpor.

## Zamjena membrana

Postupite na sljedeći način:

H

1. Otpustite matice s membranskog stremena i uklonite ih.
2. Sklopite membranski stremen u stranu.
3. Umetnite membranu
4. Zakvačite vijke.
5. Zatvorite membranski stremen.
6. Postavite matice i zategnite ih.

### Montaža motora za zrak

Postupite na sljedeći način:

I

1. Umetnite motor za zrak u kućište.
  - Osigurajte da se na zračnim otvorima nalaze brtveni prsteni.
  - Pri postavljanju oba će zračna otvora na početku pružati otpor.
2. Vijčano spojite motor za zrak.

### Zatvaranje kućišta

J

- Postavite gornji dio kućišta na podnožje kućišta i vijčano ih spojite.
  - Osigurajte da vlačno rasterećenje električnog kabela ispravno leži u izrezu kućišta.

### Skladištenje / Prezimljavanje

Kada je uređaj u trajnom pogonu, može ostati instaliran i u slučaju mraza. U protivnom uređaj treba pohraniti u suhom zatvorenom prostoru (na sobnoj temperaturi).

### Zbrinjavanje



Ovaj uređaj ne smije se baciti u kućni otpad! Koristite za to, molimo Vas, za to predviđene sisteme preuzimanja. Prije toga onesposobite uređaj odrezivanjem kabela.

### Petogodišnje BAUHAUS jamstvo

Za sve električne i motorne uređaje, osim akumulatora, baterija, žarulja i potrošnih dijelova, BAUHAUS daje jamstvo u trajanju od 5 godina od datuma kupnje.

Ovo jamstvo ne umanjuje zakonska jamstvena prava kupca.

Nedostatke na uređaju koji se pojave unutar jamstvenog razdoblja BAUHAUS će po svojoj odluci ili otkloniti (popraviti) ili isporučiti zamjenski uređaj ili refundirati kupovnu cijenu nakon povrata uređaja. Ostali zahtjevi ne mogu se potraživati na temelju jamstva.

Ovo jamstvo ne obuhvaća nedostatke i pojave trošenja nastale habanjem, neispravnim rukovanjem ili nedostatnim održavanjem ili koje su kupcu bile poznate prilikom kupnje. Jamstvo prestaje ako kupac ili druga osoba otvori kućište uređaja.

Kupac može potraživati jamstvene zahtjeve uz predočenje uređaja i blagajničkog računa u svakoj BAUHAUS trgovini u roku od 5 godina od datuma kupnje.

### Kontaktna e-adresa

service@bauhaus.info



## Превод на оригиналното упътване за употреба

### Инструкции към настоящото упътване за употреба

С покупката на продукта **NCTL-O 200** Вие направихте добър избор.

Преди първото използване на уреда внимателно прочетете Ръководството и се запознайте с уреда. Всички работи по и с този уред трябва да се изпълняват в съответствие с настоящето ръководство.

Непременно спазвайте инструкциите за безопасност за правилното и безопасно ползване.

Грижливо съхранете това ръководство. При смяна на собственика, моля, предайте и ръководството.

### Символите в това упътване

Символите, използвани в упътването за употреба, имат следното значение:



#### Опасност от нараняване с опасно електрическо напрежение

Символът указва пряка опасност, последиците от която могат да бъдат смърт или тежки наранявания, ако не бъдат взети съответните мерки.



#### Опасност от нараняване чрез общ източник на опасност

Символът указва пряка опасност, последиците от която могат да бъдат смърт или тежки наранявания, ако не бъдат взети съответните мерки.



Важно указание за безпроблемно експлоатиране.

- A Препратка към една или повече фигури. В този пример: Препратка към фигура А.

### Размер на доставката

<input type="checkbox"/> A	NCTL-O 200	Описание
	Брой	
1	1	Аераторна помпа с 1,5 m свързващ мрежов проводник
2	2	5 m маркуч за въздух
3	2	Аератор от порест камък
4	2	Мембрана (резервна)

### Употреба по предназначение

NCTL-O 200, нататък наричан "уред", може да се използва само така, както е описано по-долу:

- За аериране и снабдяване на градински езера с кислород.
- За използване в системи за фонтани и градински езера.
- Експлоатация при спазване на техническите данни.

По време на зимния период уредът може да се използва като уред за поддържане без лед и да попречи за замръзване на градинското езеро. По този въпрос не могат да се приемат общовалидни твърдения.

Собственикът на градинското езеро си остава с предизвикателството да контролира ежедневно състоянието на градинското си езеро.

### Указания за безопасност

От този уред могат да произтекат опасности за хората и имуществото, ако същият се използва неправилно, респ. не по предназначение или ако не се спазват указанията за безопасност.

**Този уред може да се използва от деца над 8 години, както и от лица с ограничени физически, сензорни или умствени способности или от лица, на които липсват опит и познания, ако това се извършва под надзор или те бъдат инструктирани относно безопасната употреба на уреда и разбират възникващите вследствие на това опасности. Деца не бива да играят с уреда. Почистването и потребителската поддръжка не могат да се извършват от деца, ако те са без надзор.**

### Рискове, породени от комбинацията между вода и електричество

- Комбинацията от вода и електричество може да доведе при неправилно свързване към захранването или при неправилна работа с уреда до сериозни наранявания от токов удар.
- Преди да бъркате във водата винаги изключвайте от напрежение всички намиращи се във водата уреди.

### Електрическо инсталиране съгласно предписанията

- Електрическите инсталации трябва да отговарят на националните разпоредби за изграждане и могат да се правят само от специализиран електро персонал.
- Дадено лице се счита за специалист по електро, ако е квалифицирано и упълномощено въз основа на своето професионално образование, познания и опит да оценява и извършва възложената му работа. Работата като специалист обхваща също разпознаването на възможни опасности и спазването на действащите регионални и национални стандарти, предписания и разпоредби.
- При въпроси и проблеми се обръщайте към електроспециалист.
- Свързването на уреда е разрешен само тогава, когато електрическите данни на уреда и токовото захранване съвпадат. Данните за уреда се намират върху заводската табела на уреда, върху опаковката или в настоящето ръководство.
- Уредът трябва да е обезопасен със защитно съоръжение за ток на утечка с номинален ток на утечка от максимум 30 mA.
- Удължаващи кабели и токови разпределители (напр. многогнездови контакти) трябва да са подходящи за използване на открито (защитени от пръски вода).
- Захранващите проводници за връзка с електрическата мрежа не трябва да са с по-малко сечение от гумените маркучи с кратко обозначение H05RN-F. Удължителите трябва да съответстват на DIN VDE 0620.
- Защитете от влагата контактните съединения.
- Свържете уреда само към инсталиран според предписанията контакт.

### Безопасна работа

- При дефектни електрически проводници или дефектен корпус уредът не бива да се използва.
- Не носете, съответно не теглете уреда за захранващия кабел.
- Полагайте проводниците така, че да са предпазени от повреди и обърнете внимание на това, никой да не може да се спъне в тях.
- Отваряйте корпуса на уреда или на принадлежащите му части, само ако това се изисква изрично в ръководството.
- Извършвайте само работи по уреда, които са описани в това ръководство. Ако проблемите не могат да се отстранят, обърнете се към упълномощен филиал на клиентската служба или при съмнения към производителя.
- Използвайте само оригинални резервни части и оригинални аксесоари за уреда.
- Никога не извършвайте технически промени по уреда.
- Свързващите проводници не могат да се сменят. При повреден проводник уредът респ. компонентата трябва да се отстранят като отпадък.
- Поддържайте контакта и мрежовия щепсел сухи.

### Монтаж и свързване

B, C, D

#### Инсталиране на уреда

- Поставете уреда хоризонтално и без опасност от заливане. Поддържайте минимум 2 м безопасно разстояние до водата.
  - Поставете уреда над нивото на водата, тъй като иначе ще се повреди от връщачата се вода.
- Щети от грешен монтаж не могат да се рекламират в рамките на гаранцията или гаранционното обслужване.

#### Свържете уреда

- Маркучът за въздух да се положи защитен, при което маркучът да се държи възможно най-къс.
- Свържете аератора и маркуча за въздух и ги разположете в градинското езеро.
- Свободният край на маркуча за въздух сложете върху изпускателния отвор за въздух.

### Пуск в експлоатация

**Включване:** Свържете уреда към електрическата мрежа. Уредът се включва веднага, след като електрозахранването бъде възстановено.

**Изключване:** Изключете уреда от електрическата мрежа.

## Отстраняване на повреди

Неизправност	Причина	Помощ за отстраняване
Уредът не работи	Липсва напрежение в мрежата	Проверете напрежението в мрежата
Уредът не подава въздух или дебитът е недостатъчен.	Аераторите са замърсени	Почистете или сменете аераторите от порест материал
	Въздушният филтър е замърсен	Почистете или сменете въздушния филтър
	Маркучът за въздух е прегънат или порест	Изправете маркуча или го сменете
Уредът е необичайно шумен	Мембраната е дефектна	Сменете двете мембрани

## Бързо износващи се части

Аераторите от порест материал, въздушните филтри и мембраните са износващи се части и не са включени в гаранцията.

## Почистване и поддръжка



**Внимание! Опасно електрическо напрежение.**

**Възможни последствия:** Смърт или тежки наранявания.

**Предпазни мерки:**

- Електрически уреди и инсталации с изчислено напрежение  $U > 12 \text{ V AC}$  или  $U > 30 \text{ V DC}$ , които са във вода: Изключете захранването с напрежение на уредите и инсталациите, преди да бъркате във водата.
- Преди работи по уреда, изключете уреда от електрическата мрежа.
- Обезопасете срещу неволно повторно включване.

## Почистване на въздушния филтър

Процедирайте по следния начин:

E

1. Свалете държача на филтъра от долната част на корпуса с помощта на отвертка
2. Извадете филтъра и го изтупайте или при необходимост сменете.
3. Поставете филтъра в държача на филтъра.
  - Внимавайте за О-пръстена, той фиксира държача на филтъра в корпуса.
4. Сглобете уреда в обратна последователност.

## Сменете мембраните

Под корпуса на аератора има вентилаторен двигател. Ако производителността на помпата на аератора спадне, там трябва да се сменят две мембрани. За тази цел корпусът трябва да се отвори и вентилаторният двигател да се демонтира.



**Забележка!**

- Уредът не бива да се пуска в действие с дефектни мембрани.
- Дори да е дефектна само една мембрана, трябва да се сменят и двете мембрани. Начинът на действие е идентичен.
- Ако не искате сам да го смените, моля, обърнете се към Вашия продавач-консултант.

## Отваряне на корпуса

F

- Развийте винтовете от долната част на корпуса и свалете горната част на корпуса от долната част на корпуса.

## Демонтиране на вентилаторния двигател

Процедирайте по следния начин:

G

1. Развийте винтовете от дъното на вентилаторния двигател.
  - Евентуално леко огънете настрани скобата на мембраната.
2. Свалете вентилаторния двигател.
  - Два фиксирани изхода за въздух създават първоначално съпротивление.

## Сменете мембраните

Процедирайте по следния начин:

H

1. Развийте и свалете гайката от скобата на мембраната.
2. Завъртете настрани скобата на мембраната
3. Сменете мембраната.
4. Поставете винтовете.
5. Затворете скобата на мембраната.
6. Поставете и затегнете гайката.

### Монтиране на вентилаторния двигател

Процедирайте по следния начин:

I

1. Поставете вентилаторния двигател в корпуса.
  - Внимавайте за това, изходите за въздух да са снабдени с уплътнителни пръстени.
  - При поставяне двата изхода за въздух създават първоначално съпротивление.

2. Завинтете вентилаторния двигател.

### Затваряне на корпуса

J

- Поставете горната част на корпуса върху долната част на корпуса и завинтете винтовете.
  - Внимавайте, кабелният вход на кабела за свързване към електрическата мрежа да лежи правилно в прореза на корпуса.

### Съхранение/закимвяване

Ако уредът се намира в постоянен режим на работа, той може да остане инсталиран при мразовито време. В противен случай съхранете уреда в сухо вътрешно помещение (стая температура).

### Изхвърляне



Този уред не бива да се изхвърля като битов отпадък! Моля, използвайте предвидената за целта система за обратно приемане. Преди това отрежете кабелите, за да не може уреда да се използва.

### 5 години гаранция от BAUHAUS

BAUHAUS дава гаранция от 5 години от датата на покупка за всички електрически и задвижвани с двигател уреди, с изключение на акумулатори, батерии, осветителни тела и износващи се части.

Законовите гаранционни права на купувача остават незасегнати от гаранцията.

При дефект на уред, възникнал по време на гаранционния срок, BAUHAUS по собствено усмотрение или отстранява дефекта (ремонт), или доставя в замяна друг уред, или възстановява сумата за покупката срещу връщане на уреда. Допълнителни по-големи претенции не могат да произтекат от гаранцията.

От тази гаранция са изключени дефекти и прояви на износване, които са в следствие на обичайно износване при употреба, неправилно боравене или липсваща поддръжка, или са били известни на клиента при покупката. Гаранцията отпада, ако клиентът отвори или възложи на друго лице отварянето на корпуса на уреда.

Гаранционни претенции могат да се предявяват от клиента при представяне на уреда и на касовия бон във всеки BAUHAUS в рамките на 5 години от датата на покупка.

### Имейл за контакт

service@bauhaus.info





**Перевод руководства по эксплуатации - оригинала**

**Указания к настоящему руководству по эксплуатации**

Приобретя данную продукцию **NCTL-O 200**, Вы сделали хороший выбор.

Перед первым использованием прибора тщательно прочитайте инструкцию по эксплуатации и ознакомьтесь с прибором. Все работы с данным прибором и на нем разрешается проводить только при соблюдении условий данного руководства по эксплуатации.

Для обеспечения правильной и безопасной эксплуатации обязательно соблюдайте инструкции по технике безопасности.

Тщательно храните данную инструкцию по эксплуатации. В случае изменения владельца, передайте ему также и инструкцию по эксплуатации.

**Символы, используемые в данном руководстве по эксплуатации**

Используемые в данном руководстве по эксплуатации символы обозначают следующее:



**Опасность получения телесных повреждений от опасного электрического напряжения.**

Символ указывает на непосредственно угрожающую опасность, вследствие которой может наступить смерть или могут образоваться тяжелые травмы, если не будут приняты соответствующие меры.



**Опасность получения телесных повреждений от общего источника опасностей**

Символ указывает на непосредственно угрожающую опасность, вследствие которой может наступить смерть или могут образоваться тяжелые травмы, если не будут приняты соответствующие меры.



Важное указание для обеспечения безотказной функции.

- A Ссылка на один или несколько рисунков. В этом примере: ссылка на рис. А.

**Объём поставок**

<input type="checkbox"/> A	<b>NCTL-O 200</b>	Описание
	Количество	
1	1	Насос вентилятора с сетевым кабелем 1,5 м
2	2	Воздушный шланг 5 м
3	2	Камень-аэрактор
4	2	Мембрана (запасная)

**Использование прибора по назначению**

NCTL-O 200, далее называемое "Устройство", разрешается использовать исключительно так, как указано ниже:

- Для вентиляции и обеспечения садовых прудов кислородом.
- Для использования в фонтанных установках и прудах.
- Эксплуатация при соблюдении технических данных.

В зимний период прибор может использоваться в качестве устройства, препятствующего замерзанию пруда. Общепринятые сведения не могут к этому относиться. Владельцу пруда следует ежедневно контролировать его состояние.

**Указания по мерам предосторожности**

От данного устройства может исходить опасность для людей и материальных ценностей, если оно будет использоваться ненадлежащим образом или не по назначению, или если не будут соблюдаться указания по технике безопасности.

**Дети от 8 лет и старше, а также люди с ограниченными физическими, органолептическими или ментальными возможностями, люди с небольшим опытом и объемом знаний могут пользоваться этим устройством, находясь при этом под контролем взрослых или получив от них советы по безопасному обращению с устройством и поняв опасности при работе с ним. Дети не должны играть с устройством. Дети не должны чистить или ремонтировать устройство без надлежащего контроля со стороны взрослых.**

### Опасность из-за контакта воды с электричеством

- При неправильном подключении или ненадлежащем обращении контакт воды с электричеством может привести к смерти или тяжёлым повреждениям от удара током.
- Прежде чем погрузить руки в воду, обязательно отключите все находящиеся в воде приборы от источника напряжения.

### Электрический монтаж согласно предписанию

- Электромонтаж должен соответствовать национальным строительным инструкциям и должен производиться только специалистами - электриками.
- Лицо считается специалистом – электриком, только когда оно на основании профессионального обучения, знания и опыта подходит для выполнения и оценки порученных работ. Выполнение работы в качестве специалиста включает в себя знание возможных опасностей и соблюдение определенных региональных и национальных норм, директив и предписаний.
- При возникновении вопросов и проблем обращайтесь к специалисту-электрику.
- Подсоединение прибора можно производить только в том случае, когда электрические характеристики прибора совпадают с данными источника тока. Данные прибора находятся на заводской табличке, на упаковке или в данном руководстве.
- Прибор должен быть защищен посредством защитного устройства от тока повреждения с максимальным расчетным током 30 мА.
- Удлинитель и распределители (например, колодки) должны быть предназначены для использования на открытом воздухе (защищены от водяных брызг).
- Присоединительные шнуры не должны иметь меньшее поперечное сечение, чем резиновые шланги с кратким обозначением H05RN-F. Удлинительные кабели должны соответствовать стандарту DIN VDE 0620.
- Защитите разъемные соединения от попадания влаги.
- Подключайте прибор только к розетке, смонтированной по инструкции.

### Надёжная эксплуатация

- Устройство нельзя использовать, если повреждена электрическая проводка или корпус.
- Не переносите и не тяните устройство, держа его за электрический кабель!
- Укладывайте кабель с защитой от повреждений и убедитесь в том, что через него нельзя споткнуться.
- Открывайте корпус устройства или принадлежające к нему части только тогда, если в руководстве по эксплуатации на это четко указано.
- В устройстве нужно выполнять только те работы, которые описаны в данном руководстве по эксплуатации. Если трудности в работе устройства не устраняются, тогда просим обратиться в авторизованную сервисную службу или в случае сомнения прямо к изготовителю.
- Используйте только оригинальные запасные части и оригинальные комплектующие к устройству.
- Запрещается вносить изменения в конструкцию устройства.
- Соединительные провода не подлежат замене. При повреждении шнура прибор или его компоненты должны быть утилизированы.
- Розетку и сетевой штекер беречь от попадания влаги.

### Установка и подсоединение

B, C, D

#### Установка прибора

- Горизонтально установить прибор, чтобы он был защищен от затопления. Безопасное расстояние до воды должно составлять минимум 2 метра.
- Установить прибор над уровнем воды, так как он, в противном случае, может быть поврежден откатывающейся водой.

Рекламации о повреждениях, связанных с неправильной установкой, не могут рассматриваться в рамках предоставления гарантийных обязательств.

#### Подключить прибор

- Установить воздушный шланг таким образом, чтобы он был защищён, и чтобы он находился при этом на минимально коротком расстоянии.
- Камень-азротер соединить с воздушным шлангом и поместить в пруде.
- Свободный конец воздушного шланга вставить в расположенное на приборе отверстие для выхода воздуха.

### Пуск в эксплуатацию

**Включение:** Подсоедините прибор к сети. Прибор включается автоматически при подключении к сети.

**Выключение:** Отключите устройство от сети.

## Устранение неисправностей

Неисправность	Причина	Устранение
Устройство не работает	Отсутствует напряжение в сети	Проверьте сетевое напряжение
Прибор не нагнетает воздух или производительность неудовлетворительна	Камень-аэратор загрязнён	Очистите или замените камни-аэраторы.
	Воздушный фильтр загрязнён	Очистить или заменить воздушный фильтр
	Воздушный шланг перегибнут или пористый	Уложите воздушный шланг без перегибов или замените.
Прибор работает непривычно громко	Мембрана повреждена	Замените обе мембраны.
	Мембрана повреждена	Замените обе мембраны.

## Изнашивающиеся детали

Камни-аэраторы, воздушный фильтр и мембраны являются быстроизнашивающимися деталями, на них гарантия не распространяется.

## Очистка и уход



**Внимание! Опасное электрическое напряжение.**

**Возможные последствия:** Смерть или тяжелые травмы.

**Меры защиты:**

- Электрические приборы и установки с расчетным номинальным напряжением  $U > 12$  В переменного тока или  $U > 30$  В постоянного тока, которые находятся в воде: перед прикосновением к воде отключать напряжение, подаваемое на приборы и установки.
- Перед работами на приборе отключать подаваемое на него напряжение.
- Обеспечивать защиту от непреднамеренного включения.

## Очистить воздушный фильтр

Необходимо выполнить следующие действия:

E

1. Извлеките держатель фильтра из нижней части корпуса с помощью отвёртки.
2. Снимите фильтровальный нетканый материал и выбейте его или - по ситуации - замените.
3. Вдвиньте фильтровальный нетканый материал в держатель фильтра.
  - Обратите внимание на кольцо круглого сечения - оно фиксирует держатель фильтра на корпусе.
4. Собрать прибор в обратной последовательности.

## Заменить мембраны

Под корпусом вентилятора находится пневматический двигатель. Если производительность насоса вентилятора уменьшается, то необходимо заменить в нём две мембраны. Для этого надо открыть корпус и снять пневматический двигатель.



**Указание!**

- Прибор нельзя эксплуатировать при наличии поврежденных мембран.
- В любом случае должны быть заменены обе мембраны, даже тогда, когда только одна из них имеет дефект. Порядок действий идентичный.
- Производить замену самостоятельно запрещено, при необходимости обратитесь к Вашему дилеру.

## Открывание корпуса

F

- Выкрутите винты на нижней части корпуса и снимите верхнюю часть корпуса с нижней части.

## Снятие пневматического двигателя

Необходимо выполнить следующие действия:

G

1. Выкрутите винты на основании пневматического двигателя.
  - Хомутик мембраны по ситуации слегка отогните в сторону.
2. Снимите пневматический двигатель.
  - Два закреплённых выпуска для воздуха оказывают вначале сопротивление.

## Заменить мембраны

Необходимо выполнить следующие действия:

H

1. Скрутите гайку с хомутика мембраны и удалите её.
2. Хомутик мембраны отведите в сторону.
3. Замените мембрану.
4. Вставьте винты.
5. Закройте хомутик мембраны.
6. Установите гайку и затяните.

### Установка пневматического двигателя

Необходимо выполнить следующие действия:

I

1. Установите пневматический двигатель в корпус.
  - Проследите, чтобы на выпусках для воздуха были уплотнительные кольца.
  - При установке оба выпуска для воздуха оказывают вначале сопротивление.
2. Прикрутите пневматический двигатель.

### Закрывание корпуса

J

- Установите верхнюю часть корпуса на нижнюю и прикрутите.
  - Обратите внимание на то, чтобы устройство снятия усилия натяжения линии подсоединения к сети правильно входило в вырез корпуса.

### Хранение прибора, в т.ч. зимой

Если прибор находится в непрерывной эксплуатации, он может быть оставлен на морозе в установленном состоянии. В ином случае прибор следует хранить в сухом помещении (при комнатной температуре).

### Утилизация



Не утилизировать данный прибор вместе с домашним мусором! Используйте предусмотренную для этого систему. Приведите устройство в состояние, непригодное для использования, путем отрезания кабеля.

### 5 лет гарантии от BAUHAUS

Фирма BAUHAUS предоставляет гарантию 5 лет со дня продажи на все изделия с приводом от двигателя; гарантия не распространяется на аккумуляторы, батареи, осветительные средства и на быстроизнашивающиеся детали и узлы.

Гарантия не затрагивает определяемые законом права покупателя.

В течение гарантийного срока при обнаружении каких-либо дефектов устройства фирма BAUHAUS сама решает, устранить ли дефект (ремонт), поставить другое устройство на замену или вернуть деньги в размере покупной цены вместо возвращаемого устройства. Никакие другие претензии не могут быть удовлетворены в рамках гарантии.

Гарантия не распространяется на дефекты и на явления, вызываемые естественным износом, ненадлежащим обращением или отсутствием техобслуживания, а также на дефекты, которые были известны покупателю при покупке. Гарантия не действует, если покупатель открыл корпус устройства или организовал такое вскрытие.

Гарантийные претензии могут быть предъявлены покупателем с предъявлением устройства и кассового чека в любом представительстве фирмы BAUHAUS в течение 5 лет со дня приобретения товара.

### Адрес эл. почты

service@bauhaus.info



## Oversættelse af den originale brugsanvisning

### Henvisninger vedrørende denne brugsanvisning

Med dit køb af **NCTL-O 200** har du truffet et godt valg.

Inden du bruger apparatet første gang, er det vigtigt, at du læser brugsanvisningen grundigt igennem og gør dig fortrolig med apparatet. Alle arbejder på og med dette apparat må kun udføres iht. foreliggende vejledning.

Sikkerhedshenvisningerne skal ubetinget overholdes for korrekt og sikker anvendelse.

Opbevar denne brugsanvisning omhyggeligt. Ved ejerskifte, videregiv venligst brugsanvisningen.

### Symboler i denne vejledning

De anvendte symboler i denne brugsanvisning har følgende betydning:



#### Fare for personskade pga. farlig elektrisk spænding

Symbolet advarer mod en umiddelbar truende fare, som kan have død eller svære kvæstelser til følge, hvis de pågældende forholdsregler ikke følges.



#### Fare for personskade pga. en generel farekilde

Symbolet advarer mod en umiddelbar truende fare, som kan have død eller svære kvæstelser til følge, hvis de pågældende forholdsregler ikke følges.



Vigtige instruktioner for en problemfri anvendelse.

- A Hensvisning til en eller flere illustrationer. I dette eksempel: Hensvisning til Figur A.

### Leveringsomfang

<input type="checkbox"/> A	NCTL-O 200	Beskrivelse
	Antal	
1	1	Ventilationspumpe med 1,5 meter nettilslutningsledning
2	2	5 meter luftslange
3	2	Ventilationssten
4	2	Membran (reserve)

### Formålsbestemt anvendelse

NCTL-O 200, herefter kaldet "enheden", må udelukkende anvendes på følgende måde:

- Til ventilering og forsørgelse af hoveddamme med ilt.
- Til anvendelse i springvand og damme.
- Drift ved overholdelse af de tekniske data.

I vinterperioden kan apparatet anvendes som isbryder og forhindre, at bassinet fryser til. Almengyldige udsagn om dette kan ikke træffes. Bassinejeren opfordres til dagligt at kontrollere sit bassins tilstand.

### Sikkerhedsanvisninger

Dette apparat kan medføre fare for personer og materielle værdier, hvis det anvendes usagkyndigt eller i modstrid med anvendelsesformålet, eller hvis sikkerhedsanvisningerne ikke følges.

**Dette apparat kan bruges af børn fra 8 år og derover og personer med nedsatte fysiske, sensoriske eller mentale evner eller manglende erfaring og viden, når de er under opsyn eller får instruktion i sikker brug af apparatet og forstår de dermed forbundne risici. Børn må ikke lege med apparatet. Rengøring og vedligeholdelse må ikke udføres af børn uden opsyn.**

### Farer ved kombinationen af vand og elektricitet

- Kombinationen af vand og elektricitet kan ved ikke-forskriftsmæssig tilslutning eller usaglig håndtering medføre død eller svære kvæstelser pga. elektrisk chok.
- Træk altid netstikket ud til alle enheder der befinder sig i vandet, før du stikker hånden ned i vandet.

### Forskriftsmæssig elektrisk installation

- Elektriske installationer skal overholde de nationale byggebestemmelser og må kun udføres af en autoriseret elektriker.
- En person betragtes som autoriseret elektriker, hvis vedkommende som følge af sin faglige uddannelse, sin viden og erfaring er i stand til og berettiget til at bedømme og udføre det arbejde, som er blevet overdraget til vedkommende. Arbejdet som autoriseret elektriker omfatter også erkendelse af eventuelle farer og hensyntagning til relevante regionale og nationale normer, forskrifter og bestemmelser.
- Ved spørgsmål og problemer rettes henvendelse til en autoriseret el-installatør.
- Det er kun tilladt at tilslutte apparatet, hvis de elektriske data for apparatet og strømforsyningen stemmer overens. Apparatets data befinder sig på apparatets typeetikette og på indpakningen eller i denne brugsanvisning.
- Apparatet skal afsikres med lækageafbryder indstillet til en nominel fejlstrøm på maksimalt 30 mA.
- Forlængerledning og strømfordeler (f. eks. strømskinne) skal i anvendelsen være placeret frit (stænkæt).
- Netttilslutningsledninger må ikke have et mindre tværsnit end gummiledninger af typen H05RN-F. Forlængertledninger skal overholde DIN VDE 0620.
- Beskyt stikforbindelserne mod fugtighed.
- Tilslut kun apparatet til en forskriftsmæssigt installeret stikdåse.

### Sikker drift

- Ved defekte elektriske ledninger eller defekt kabinet må apparatet ikke anvendes.
- Bær eller træk ikke apparatet i den elektriske ledning.
- Opbevar ledninger, så de er beskyttet mod beskadigelse, og pas på, at ingen kan falde over dem.
- Apparatets kabinet eller tilhørende dele må kun åbnes, hvis du udtrykkeligt bliver opfordret til det i vejledningen.
- Der må kun gennemføres arbejde på apparatet, som er beskrevet i denne vejledning. Henvend dig til et autoriseret serviceværksted eller i tvivlstilfælde til producenten, hvis det ikke er muligt at afhjælpe problemerne.
- Anvend kun originale reservedele og originalt tilbehør til apparatet.
- Foretag aldrig tekniske ændringer på apparatet.
- Forbindelsesledninger kan ikke skiftes ud. Ved en beskadiget ledning skal hhv. apparatet og bestanddelen bortskaffes.
- Hold stikdåsen og netstikket tørt.

### Opstilling og tilslutning

B, C, D

#### Opstilling af apparatet

- Stil apparatet i vandret position i sikkerhed for oversvømmelse. Hold en sikkerhedsafstand fra vandet på mindst 2 m.
- Apparatet skal stilles over vandniveau, ellers beskadiges det af det tilbageløbende vand. Skader forårsaget af forkert opstilling er ikke indbefattet af garantien eller reklamationsretten.

#### Tilslut apparatet

- Placér luftslangen beskyttet, så slangen holdes så kort som muligt.
- Forbind luftstenen med luftslangen og placér begge i bassinet.
- Luftslangens frie ende sættes i apparatets luftudløb.

### Ibrugtagning

**Tilslutning:** Forbind apparatet til strømnettet. Apparatet tilsluttes straks, når strømforbindelsen er etableret.

**Frakobling:** Afbryd strømmen til enheden.

## Afhjælpning af fejl

Fejl	Arsag	Udbedring
Apparatet kører ikke	Netspænding mangler	Kontrollér netspænding
Der strømmer ingen luft ud af apparatet, eller luftmængden er utilstrækkelig	Ventilationsstenene er tilsmudsede	Rengør eller udskift ventilationssten
	Luftfilteret er tilsmudset	Rengør eller udskift luftfilter
	Luftslangen er knækket eller er porøs	Læg luftslangen, så den er knækfri, eller udskift den
Apparatet er usædvanligt højtlydt	Membranen er defekt	Udskift begge membraner
	Membranen er defekt	Udskift begge membraner

## Lukkedele

Ventilationssten, luftfilter og membraner er sliddele og er ikke omfattet af garantien.

## Rengøring og vedligeholdelse



### Forsigtig! Farlig elektrisk spænding.

**Mulige følger:** Død eller alvorlige kvæstelser.

#### Beskyttelsesforanstaltninger:

- Elektriske apparater og installationer med mærkespænding  $U > 12 \text{ V AC}$  eller  $U > 30 \text{ V DC}$ , som ligger i vandet: Kobl apparater og installationer fra strømmen, før du stikker hånden ned i vandet.
- Før du udfører arbejde på apparatet, skal du koble strømmen fra.
- Sikr mod utilsigtet genstart.

## Rengøring af luftfilter

Sådan gør du:

E

1. Fjern filterholderen fra husets underdel ved hjælp af en skruetrækker.
2. Fjern filterstoffet, og tryk det ud eller udskift om nødvendigt.
3. Skub filterstoffet ind i filterholderen.
  - Vær opmærksom på o-ringen, som skal holde filterholderen fast i huset.
4. Sæt apparatet sammen i omvendt rækkefølge.

## Udskift membranen

Der befinder sig en luftmotor under ventilationshuset. Hvis ventilationspumpens strømningshastighed reduceres, skal de to membraner udskiftes. For at gøre dette skal du åbne huset og afmontere luftmotoren.



### OBS!

- Apparatet må ikke anvendes, hvis membranen er defekt.
- Begge membraner skal udskiftes, selvom kun den ene membran er defekt. Fremgangsmåden er den samme.
- Hvis du ikke selv vil forestå udskiftningen, bedes du venligst henvende dig til din forhandler.

## Åbning af huset

F

- Løsn skrueerne på husets underdel, og tag husets overdel af husets underdel.

## Afmontering af motor

Sådan gør du:

G

1. Skru skrueerne på luftmotorbunden ud.
  - Bøj evt. membranbøjlen lidt til siden.
2. Tag luftmotoren ud.
  - To forankrede luftudgang yder modstand i starten.

## Udskift membranen

Sådan gør du:

H

1. Løsn og fjern møtrikken fra membranbøjlen.
2. Klap membranbøjlen til side.
3. Udskift membranen.
4. Sæt skrueerne på.
5. Luk membranbøjlen.
6. Sæt møtrikken på, og spænd den fast.

**Montering af motor**

Sådan gør du:

 I

- Sæt luftmotoren i huset.
  - Sørg for, at luftudgangene er forsynet med tætningsringe.
  - Når de sættes i yder begge luftudgange modstand i starten.
- Skru luftmotoren sammen.

**Luk huset** J

- Sæt husets overdel på underdelen, og skru det sammen.
  - Sørg for, at strømkablets trækafastning ligger korrekt i husets udsparring.

**Opbevaring/overvintring**

Hvis apparatet er i kontinuerlig drift, kan det installeres hos i frostvejr. Ellers skal apparatet opbevares tørt og indendørs (stuetemperatur).

**Bortskaffelse**

Dette apparat må ikke bortskaffes som husholdningens affald! Benyt venligst det dertil indrettede tilbagetagelsessystem. Gør apparatet ubrugeligt først ved at skære kablet af.

**5 års BAUHAUS-garanti**

BAUHAUS yder 5 års garanti fra købsdatoen på alle el- og motordrevne apparater. Batterier, pærer og sliddele er dog ikke omfattet af garantien.

Købers garantirettigheder i henhold til loven berøres ikke af denne garanti.

Forekommer der fejl på et apparat i garantiperioden, vil BAUHAUS efter eget skøn enten afhjælpe fejlen (reparation), bytte apparatet til et nyt eller udbetale købsprisen mod returnering af apparatet. Videregående krav kan ikke udledes af garantien.

Fejl og tegn på slid, der skyldes almindelig slitage, ukorrekt håndtering eller manglende vedligeholdelse, eller som kunden var bekendt med ved købet, er ikke omfattet af garantien. Garantien bortfalder, hvis kunden åbner apparathuset eller lader det åbne.

Kunden kan mod forevisning af apparatet og kassebonen gøre garantikrav gældende i enhver BAUHAUS-forretning i 5 år fra købsdatoen.

**Kontakt pr. e-mail**

service@bauhaus.info





## Øversettelse av den originale bruksanvisningen

### Merknader til denne bruksanvisningen

Med kjøpet av produktet **NCTL-O 200** har du gjort et godt valg.

Les denne bruksanvisningen nøye og gjør deg kjent med apparatet før du tar det i bruk første gang. Alt arbeid på og med dette apparatet skal gjennomføres etter de anvisninger som foreligger.

Ta hensyn til sikkerhetsanvisningene for riktig og sikker bruk av apparatet.

Ta godt vare på denne bruksanvisningen. Hvis apparatet selges skal bruksanvisningen følge med.

### Symboler i denne bruksanvisningen

Symbolene i denne bruksanvisningen har følgende betydning:



#### Fare for personskade ved farlig elektrisk spenning

Symbolet henviser til en akutt truende fare som kan medføre alvorlige personskader eller død, dersom ikke de nødvendige forholdsregler treffes.



#### Fare for personskade ved en generell risikokilde

Symbolet henviser til en akutt truende fare som kan medføre alvorlige personskader eller død, dersom ikke de nødvendige forholdsregler treffes.



Viktige anvisninger for feilfri funksjon.

- A Det vises til en eller flere illustrasjoner. I dette eksempelet: Det vises til illustrasjon A.

### Leveringsomfang

<input type="checkbox"/> A	NCTL-O 200	Beskrivelse
	Antall	
1	1	Viftepumpe med 1,5 m strømledning
2	2	5 m luftslange
3	2	Luftstein
4	2	Membran (reserve)

### Tilsiktet bruk

NCTL-O 200, i fortsettelsen kalt "utstyret", må kun brukes på følgende måte:

- For lufting og surstofftilførsel til hagedammer.
- For bruk i fontener og dammer.
- Drift ved overholdelse av tekniske data.

Om vinteren kan apparatet brukes til å holde dammen isfri, og hindre at den fryser til. Almenngyldige utsagn hertil kan ikke bekrefte. Dammens eier oppfordres til å kontrollere dammen daglig.

### Sikkerhetsanvisninger

Hvis apparatet brukes på feil måte eller til et formål det ikke er konstruert for, eller hvis sikkerhetsanvisningene ikke følges kan det likevel oppstå fare for personskader og materielle skader.

**Dette apparatet kan brukes av barn som er 8 år eller eldre, samt av personer med reduserte fysiske, sensoriske eller mentale begrensninger, eller som mangler erfaring og kunnskap, hvis de er under oppsikt eller har fått opplæring i riktig bruk av apparatet, og forstår farene forbundet med å bruke dette. Barn må ikke leke med apparatet. Rengjøring eller brukervedlikehold må ikke utføres av barn uten at de er under oppsikt.**

### Farer pga. kombinasjon av vann og elektrisitet

- Kombinasjonen av vann og elektrisitet kan ved ikke forskriftsmessig tilkobling og feil håndtering føre til død eller alvorlige skader pga. elektrisk støt.
- Før du berører vannet, må nettstøpslene for alle apparater som befinner seg i vannet alltid trekkes ut.

### Forskriftsmessig elektrisk installasjon

- Elektriske installasjoner må tilsvare nasjonale installasjonsforskrifter og må kun gjennomføres av en fagperson.
- En person teller som elektrofagperson, hvis vedkommende på grunn av faglig utdanning, kunnskap og erfaring er skikket og berettiget til å vurdere og utføre arbeidene vedkommende får tildelt. Arbeidet som fagperson omfatter også å oppdage mulige farer og følge gjeldende regionale og nasjonale normer, forskrifter og bestemmelser.
- Kontakt en elektrofagperson ved spørsmål og problemer.
- Tilkoblingen av apparatet er bare tillatt når de elektriske dataene til apparatet og strømforsyningen stemmer overens. Apparatdataen finner du på typeskiltet på apparatet, på forpakningen og i denne bruksanvisningen.
- Apparatet må være sikret gjennom en jordfeilbryter med en utløserstrøm på maksimalt 30 mA.
- Skjøteledninger og strømfordelere (f. eks. stikkkontaktspredere) må disse være beregnet for utendørs bruk (beskyttet mot vannsprut).
- Strømledningen må ikke ha mindre diameter enn gummislangeledninger merket H05RN-F. Skjøteledninger må tilfredsstille kravene i DIN VDE 0620.
- Beskytt kontakter og koblinger mot fuktighet.
- Apparatet må bare kobles til en forskriftsmessig installert stikkontakt.

### Sikker drift

- Ved defekte elektriske ledninger eller hus, må ikke apparatet brukes.
- Aldri bær eller dra apparatet etter ledningen.
- Legg ledningene slik at de er beskyttet mot skader, og slik at ingen kan snuble i dem.
- Åpne huset på apparatet eller tilhørende deler kun hvis det uttrykkelig blir sagt i bruksanvisningen at man skal gjøre det.
- Utfør kun arbeid på dette apparatet som er beskrevet i denne bruksanvisningen. Kontakt autorisert kundeservice eller produsenten ved tvil hvis problemet ikke kan utbedres.
- Bruk kun originale reservedeler og tilbehør for apparatet.
- Utfør aldri tekniske endringer på apparatet.
- Tilkoblingsledningene kan ikke bli erstattet. Dersom en ledning blir skadet må apparatet henholdsvis komponentene bli deponert som avfall.
- Hold stikkontakt og støpsel tørre.

### Installasjon og tilkobling

B, C, D

#### Stille opp apparatet

- Plasser apparatet vannrett på et flomsikkert sted.  
Overhold sikkerhetsavstand fra vannet på minst 2 m.
- Plasser apparatet over vannivået, da det ellers vil bli skadet av returvann.

Skader som følge av feilaktig plassering faller ikke innenfor garantibestemmelsene, og kan ikke reklameres.

#### Koble til apparatet

- Legg slangen slik at den er beskyttet, og så kort som mulig.
- Koble sammen luftesteinen og slangen, og plasser dem i dammen.
- Sett den andre enden av slangen på lufttilkoblingen på apparatet.

### Ta apparatet i bruk

**Slå på:** Koble apparatet til strømmettet. Maskinen slår seg på med én gang når strømmen er tilkoblet.

**Slå av:** Koble apparatet fra strømmettet.

## Feilretting

Feil	Arsak	Utbedring
Apparatet går ikke	Nettspenning mangler	Kontroller nettspenningen
Apparatet transporterer ikke luft, eller luftmengden er utilstrekkelig	Luftesteiner er tilsmusset	Rengjør eller skift ut luftsteinene
	Luftfilter tilsmusset	Rengjør eller skift ut luftfilteret
	Luftslangen er i knekk eller er porøs	Legg luftslangen uten knekk eller skift den ut
Apparatet støyer mer enn vanlig	Membran defekt	Bytt ut de to membranene
	Membran defekt	Bytt ut de to membranene

## Slitedeler

Luftesteiner, luftfilter og membraner er slitedeler og omfattes ikke av garantien.

## Rengjøring og vedlikehold



**OBS! Farlig elektrisk spenning.**

**Mulige konsekvenser:** Død eller alvorlige personskader.

**Forholdsregler:**

- Elektriske apparater og installasjoner med dimensjoneringspenning  $U > 12 \text{ V AC}$  eller  $U > 30 \text{ V DC}$  som ligger i vann: Koble apparater og installasjoner spenningsfritt før du berører vannet.
- Koble apparatet fra spenningsfritt før du arbeider på det.
- Sikre mot utilsiktet gjeninnkobling.

## Rengjøre luftfilteret

Slik går du frem:

E

1. Ta filterholderen av husunderdelen ved hjelp av en skrutrekker.
2. Ta ut filterduken og bank den, skift hvis nødvendig.
3. Skyv filterduken inn i filterholderen igjen.
  - Vær oppmerksom på O-ringene, den holder filterholderen fast i huset.
4. Sett apparatet sammen igjen i omvendt rekkefølge.

## Bytte ut membran

Under viftehøuset er det en luftmotor. Når viftepumpens ytelse blir dårligere, må de to membranene der skiftes ut. Da må huset åpnes og luftmotoren monteres ut.



**Informasjon!**

- Apparatet må ikke brukes med defekte membraner.
- Også når kun den ene membranene er defekt, må begge byttes ut. Fremgangsmåten er den samme.
- Klarer du ikke å skifte selv, ta kontakt med en faghandel.

## Åpne huset

F

- Løsne skruene på husunderdelen og ta av husoverdelen fra husunderdelen.

## Montere ut luftmotoren

Slik går du frem:

G

1. Skru ut skruene på luftmotorbunnen.
  - Bøy membranbøylen evt. litt sideveis.
2. Ta ut luftmotoren.
  - To forankrede luftutløp gir motstand i begynnelsen.

## Bytte ut membran

Slik går du frem:

H

1. Løsne mutteren fra membranbøylen og ta den av.
2. Vipp membranbøylen til side.
3. Bytt ut membranene.
4. Sett inn skruene.
5. Lukk membranbøylen.
6. Sett på mutter og trekk til.

**Montere inn luftmotoren**

Slik går du frem:

 I

1. Sett luftmotoren inn i huset.
  - Pass på at luftutløpene har tetningsringer.
  - Når de to luftutløpene settes inn, gir de motstand i begynnelsen.
2. Skru fast luftmotoren.

**Lukke huset** J

- Sett husoverdelen på husunderdelen og skru fast.
  - Påse at strømledningens strekkavlastning ligger riktig i utsparingen på huset.

**Lagring/overvintring**

Dersom apparatet er i kontinuerlig drift, kan det forbli installert om vinteren. Ellers skal apparatet oppbevares innendørs på et tørt sted, i romtemperatur.

**Kassering**

Apparatet skal ikke kasseres som husholdningsavfall! Bruk de fastsatte ordninger for tilbakelevering. Gjør først apparatet ubrukelig ved å kutte av kabelen.

**5 år BAUHAUS-garanti**

BAUHAUS gir en garanti på 5 år fra kjøpsdato på alle elektro- og motordrevne apparater, unntatt oppladbare batterier, batterier, lysmidler og slitedeler.

Kjøperens lovbestemte garantirettigheter påvirkes ikke av garantien.

Mangler på et apparat som oppstår i løpet av garantitiden, vil BAUHAUS etter egen vurdering enten utbedre (reparasjon), levere et nytt apparat eller betale tilbake kjøpsprisen mot at apparatet returneres. Ytterligere krav kan ikke avledes av garantien.

Unntatt fra denne garantien er mangler og slitasje som kan føres tilbake til vanlig slitasje, feil håndtering eller manglende vedlikehold, eller som var kjent for kjøperen da apparatet ble kjøpt. Garantiansvaret opphører så snart kunden åpner apparatet eller får noen til å åpne det.

Kunden kan fremme garantikrav ved å framvise apparatet og kvitteringen i en hvilket som helst BAUHAUS-butikk innen 5 år fra kjøpsdato.

**E-post kontakt**

service@bauhaus.info



## Översättning av originalbruksanvisningen

### Information om denna bruksanvisning

Med din nya produkt **NCTL-O 200** har du gjort ett bra val.

Läs igenom bruksanvisningen noggrant före första användningstillfället och ta reda på hur apparaten fungerar. Alla slags arbeten som utförs på denna apparat får endast genomföras enligt föreliggande instruktioner.

Beakta noga säkerhetsanvisningarna, de är en förutsättning för korrekt och säker användning.

Förvara denna bruksanvisning på ett säkert ställe. Om apparaten byter ägare måste även bruksanvisningen följa med.

### Symboler i denna bruksanvisning

Symbolerna som används i denna bruksanvisning har följande betydelse:



#### Risk för personskador på grund av farlig elektrisk spänning

Symbolen står för en överhängande fara, som kan leda till dödsfall eller allvarliga personskador, om inte lämpliga åtgärder vidtas.



#### Risk för personskador på grund av en allmän riskkälla

Symbolen står för en överhängande fara, som kan leda till dödsfall eller allvarliga personskador, om inte lämpliga åtgärder vidtas.



Viktig upplysning för störningsfri funktion.

B Hänvisning till en eller flera bilder. I detta exempel: Hänvisning till bild A.

### Leveransomfattning

<input type="checkbox"/> A	NCTL-O 200	Beskrivning
	Antal	
1	1	Ventilationspump med 1,5 m nätkabel
2	2	5 m luftslang
3	2	Luftsten
4	2	Membran (reserv)

### Ändamålsenlig användning

NCTL-O 200, som i denna dokumentation betecknas som apparat, får endast användas på följande sätt:

- För luftning och försörjning av trädgårdsdammar med syre.
- För användning i springbrunnar och dammar.
- Drift under iakttagande av tekniska data.

Under vintersäsongen kan apparaten användas som en isstoppare som förhindrar att dammen fryser till. För denna användning kan vi inte ge några allmänna instruktioner. Ägaren av dammen måste varje dag kontrollera om is har bildats på dammen.

### Säkerhetsanvisningar

Det kan utgå fara för personer och materiella värden från den här enheten om den används på ett olämpligt sätt eller i strid mot det avsedda användningssyftet, eller om säkerhetsanvisningarna inte följs.

Den här enheten kan användas av barn som är 8 år eller äldre samt av personer med sänkt fysisk, sensorisk eller mental förmåga eller brist på erfarenhet och kunskap förutsatt att de hålls under uppsikt eller instrueras i hur de använder enheten säkert samt de risker som kan uppstå. Barn får inte leka med enheten. Rengöring och användarunderhåll får inte utföras av barn utan uppsikt.

### Faror vid kombination av vatten och elektricitet

- Om anslutningen inte har utförts på föreskrivet sätt eller om apparaten hanteras på olämpligt sätt kan kombinationen av vatten och elektricitet leda till dödsolyckor eller allvarliga personskador pga. elektriska slag.
- Innan du doppar ned handen i vattnet måste du alltid dra ut stickkontakten till all utrustning som befinner sig i vattnet.

### Elektrisk installation enligt föreskrift

- Elektriska installationer måste ha utförts i enlighet med nationella bestämmelser och får endast utföras av en behörig elinstallatör.
- En behörig elinstallatör är en person som till följd av sin yrkesutbildning, kunskap och erfarenhet både kan och är berättigad att bedöma och genomföra tilldelade arbetsuppgifter. Sådana arbetsuppgifter som utförs av behörig personal omfattar även förmågan att identifiera möjliga faror samt att beakta gällande regionala och nationella standarder, föreskrifter och bestämmelser.
- Om frågor eller problem uppstår måste du kontakta en elinstallatör.
- Apparaten får endast anslutas om de elektriska data som gäller för apparaten stämmer överens med strömförsörjningen. Apparatsens data anges på typskylten på apparaten, på förpackningen eller i denna bruksanvisning.
- Apparaten måste vara ansluten till en jordfelsbrytare vars dimensionerade felström uppgår till max. 30 mA.
- Förlängningskablar och strömfördelare (t ex grenuttag) måste vara godkända för användning utomhus (droppåta).
- Elkablarnas area får inte vara mindre än arean i gummikabel med beteckningen H05RN-F. Förlängningskablar måste uppfylla kraven som ställs i DIN VDE 0620.
- Skydda stickkontakter från fukt.
- Anslut endast apparaten till ett vägguttag som installerats enligt gällande föreskrifter.

### Säker drift

- Apparaten får inte användas om elkablarna eller kåpan är defekta.
- Bär inte och dra inte apparaten i elkabeln.
- Dra kablarna så att de är skyddade och inte kan skadas, och att ingen kan snava över dem.
- Öppna apparatens kåpa eller tillhörande delar endast när du uttryckligen uppmanas till detta i bruksanvisningen.
- Genomför endast arbeten på apparaten, som beskrivs i denna anvisning. Kontakta en behörig kundtjänstverkstad, eller ev. tillverkaren, om vissa problem inte kan åtgärdas.
- Använd endast original reservdelar och tillbehör till apparaten.
- Genomför inte tekniska ändringar på apparaten.
- Elkablarna kan inte bytas ut. Om en kabel har skadats måste apparaten eller komponenten skrotas.
- Se till att uttaget och stickkontakten alltid hålls torra.

### Installation och anslutning

B, C, D

#### Installera apparaten

- Placera apparaten vägrätt där det inte finns risk för att den översvämmas. Apparaten måste placeras minst 2 m från vattnet.
- Placera apparaten ovanför vattennivån eftersom den annars kan skadas av vatten som rinner tillbaka. Skador som har uppstått pga felaktig installation kan inte reklameras inom ramen av garantin.

#### Ansluta apparaten

- Lägg luftslangen skyddat och se till att den hålls så kort som möjligt.
- Anslut luftslangen till luftstenen och lägg den i dammen.
- Anslut den andra änden av slangen till luftutloppet på apparaten.

#### Driftstart

**Sätta på enheten:** Anslut apparaten till elnätet. Apparaten startar genast när den matas med ström.

**Slå ifrån apparaten:** Skilj apparaten åt från elnätet.

## Störningsåtgärder

Störning	Orsak	Åtgärd
Apparaten fungerar inte	Nätspänning saknas	Kontrollera nätspänningen
Apparaten matar ingen luft eller kapaciteten är inte tillräcklig	Luftstenarna är smutsiga	Rengör eller byt ut luftstenarna.
	Luftfiltret är smutsigt	Rengör eller byt ut luftfiltret.
	Luftslangen har vikts eller är porös.	Lägg luftslangen utan veck eller byt ut
Apparaten avger ovanligt högt ljud	Membranet är defekt	Byt ut båda membranen
	Membranet är defekt	Byt ut båda membranen

## Slitagedelar

Luftstenar, luftfilter och membran är slitagedelar och täcks därför inte av garantin.

## Rengöring och underhåll



### OBS! Farlig elektrisk spänning.

**Möjliga följder:** Dödsolyckor eller allvarliga personskador.

### Skyddsåtgärder:

- Elektriska enheter och installationer med en nominell spänning  $U > 12$  V AC eller  $U > 30$  V DC som ligger i vatten: Gör enheter och installationer spänningsfria före du griper ner i vattnet.
- Före du utför arbeten på enheten så ska du göra den spänningsfri.
- Säkra mot oavsiktlig återkoppling.

## Rengör luftfiltret

Gör så här:

E

1. Ta ut filterhållaren ur kåpans underdel med hjälp av en skruvmejsel.
2. Ta ut filterfibret och slå det rent. Byt ut vid behov.
3. Skjut in filterfibret i filterhållaren.
  - Se till att O-ringen håller fast filterhållaren i kåpan.
4. Sätt ihop apparaten i omvänd ordningsföljd.

## Byt ut membranen

En luftmotor finns under ventilationskåpan. Om ventilationspumpens prestanda avtar, ska de två membranen bytas ut. För detta ändamål ska kåpan öppnas och luftmotorn demonteras.



### Obs!

- Apparaten får inte användas om membranen är defekta.
- Även om endast ett membran är defekt måste båda membranen bytas ut. Tillvägagångssättet är detsamma.
- Om du inte vill byta membranen själv, vänd dig till din fackhandlare.

## Öppna kåpan

F

- Lossa på skruvarna på kåpans undersida och ta sedan av kåpans överdel från underdelen.

## Demontera luftmotorn

Gör så här:

G

1. Skruva ut skruvarna vid botten av luftmotorn.
  - Böj membranbygeln ev. en aning åt sidan.
2. Ta ut luftmotorn.
  - Till en början gör två förankrade luftutlopp en aning motstånd.

## Byt ut membranen

Gör så här:

H

1. Lossa och ta bort skruven från membranbygeln.
2. Fäll membranbygeln åt sidan.
3. Byt ut membranet.
4. Häng in skruvarna.
5. Stäng membranbygeln.
6. Sätt på och dra åt muttern.

**Montera luftmotorn**

Gör så här:

 I

1. Sätt in luftmotorn i kåpan.
  - Se till att luftutloppen är försedda med tätningsringar.
  - Till en början gör de båda luftutloppen en aning motstånd.
2. Skruva fast luftmotorn.

**Stäng kåpan.** J

- Sätt kåpans överdel på underdelen och skruva fast.
  - Se till att kabeldragavlastningen för nätkabeln ligger rätt i urtaget i kåpan.

**Förvaring / Lagring under vintern**

Om apparaten används kontinuerligt kan den förbli i installerat skick vid frost. I annat fall ska apparaten förvaras på en torr plats inomhus (rumstemperatur).

**Avfallshantering**

Denna apparat får inte kastas i hushållssoporna! Lämna in apparaten till ett erkänt insamlingsställe. Klipp av kabeln så att apparaten inte längre kan tas i drift.

**5 års BAUHAUS-garanti**

BAUHAUS ger fem års garanti från inköpsdatum för alla el- och motordrivna utrustningar, med undantag för ackumulatörer, batterier, ljuskällor och slitagedelar.

Köparens lagstadgade garantirättigheter påverkas inte av denna garanti.

Om brister uppstår i en apparat under garantitiden, avgör BAUHAUS om dessa brister ska åtgärdas (reparation), om apparaten ska bytas ut eller om köpebeloppet ska återbetalas efter att apparaten lämnats in. Ytterligare anspråk kan inte ställas med hänvisning till garantin.

Denna garanti täcker inte sådana brister och slitskador som kan härledas till normalt slitage, ej ändamålsenlig hantering eller uteblivet underhåll, eller som kunden kände till vid köpetillfället. Garantin upphör att gälla om kunden på egen hand öppnar eller låter öppna apparatens kåpa.

Kunden kan göra anspråk på garantin genom att lämna in apparaten och uppvisa köpekvittot i ett valfritt BAUHAUS-varuhus inom fem år efter inköpsdatum.

**Kontakta oss på e-post**

service@bauhaus.info





## Alkuperäisen käyttöohjeen käännös

### Ohjeita tähän käyttöohjeeseen

Tällä ostoksella **NCTL-O 200** olette tehnyt hyvän valinnan.

Luekaa tämä käyttöohje huolellisesti läpi ennen laitteen ensimmäistä käyttöä ja tutustukaa laitteeseen. Kaikki tätä laitetta koskevat työt ja työt tällä laitteella saa suorittaa vain kyseessä olevan ohjeen mukaan.

Noudattakaa ehdottomasti oikean ja turvallisen käytön ohjeita.

Säilyttäkää tämä käyttöohje huolellisesti! Jos laite vaihtaa omistajaa, antakaa käyttöohje eteenpäin.

### Tämän ohjeen symbolit

Tässä käyttöohjeessa käytetyillä symboleilla on seuraavanlainen merkitys:



#### Henkilövahinkojen vaara vaarallisen sähköjännitteen johdosta

Symboli kiinnittää huomiota välittömästi uhkaavaan vaaraan, jonka seurauksena voi olla kuolema tai loukkaantuminen, kun tarvittaviin toimenpiteisiin ei ole ryhdytty.



#### Henkilövahinkojen vaara yleisten vaaralähteiden johdosta

Symboli kiinnittää huomiota välittömästi uhkaavaan vaaraan, jonka seurauksena voi olla kuolema tai loukkaantuminen, kun tarvittaviin toimenpiteisiin ei ole ryhdytty.



Tärkeä ohje häiriöttömään toimintaan.

- A Viittaus yhteen tai useampaan kuvaan. Tässä esimerkissä: Viittaus kuvaan A.

### Toimituksen sisältö

<input type="checkbox"/> A	NCTL-O 200	Kuvaus
	Määrä	
1	1	Ilmastinlamppu ja 1,5 m verkkoliitäntäjohto
2	2	5 m ilmaletku
3	2	Ilmastinkivi
4	2	Kalvo (vara)

### Määräystenmukainen käyttö

NCTL-O 200, jota seuraavassa nimitetään "laitteeksi", saa käyttää ainoastaan seuraavasti:

- Puutarhalampien ilmastamiseen ja huoltoon hapella.
- Suihkukaivoissa ja lammikoissa käyttöä varten.
- Teknisten tietojen käyttö ja noudattaminen.

Talvikauden aikana voidaan laitetta käyttää jäänestolaitteena ja estää lammikon jäätyminen. Yleispatentteja ilmaisuja ei voida antaa. Lammikon omistajaa pyydetään valvomaan lammikkonsa kuntoa päivittäin.

### Turvaohjeet

Tämä laite voi aiheuttaa vaaraa henkilöille ja esineille, jos laitetta käytetään epäasianmukaisesti tai käyttötarkoituksen vastaisesti tai jos turvallisuusohjeita ei oteta huomioon.

Tätä laitetta saavat käyttää yli 8-vuotiaat lapset, sekä henkilöt, joiden fyysiset, aistimelliset tai henkiset kyvyt ovat vähentyneet tai joilla ei ole tarvittavaa kokemusta ja tietoa, vain valvonnan alaisina ja kun heille on annettu opastusta laitteen turvallisesta käytöstä ja kun he ymmärtävät laitteen käytöstä mahdollisesti seuraavat vaarat. Lapset eivät saa leikkiä laitteella. Puhdistus ja käyttäjän suorittama huolto eivät saa tapahtua lasten toimesta ilman valvontaa.

### Veden ja sähkön yhdistämisen aiheuttamat vaarat

- Veden ja sähkön yhdistämisen aiheuttama sähköisku voi johtaa kuolemaan tai vakavaan tapaturmaan, ellei sähköä liitetä määräysten mukaisesti tai jos yhdistelmää käytetään asiattomalla tavalla.
- Vedä aina kaikkien vedessä olevien laitteiden virtapistokkeet irti, ennen kuin olet kosketuksessa veden kanssa.

### Määräystenmukainen sähköasennus

- Sähköasennusten täytyy vastata maakohtaisia asennusmääräyksiä ja ne saa suorittaa vain sähköalan ammattilainen.
- Sähköalan ammattilainen on henkilö, joka ammatillisen koulutuksen, tietojen ja kokemuksen perusteella on kykenevä ja oikeutettu arvioimaan ja suorittamaan hänelle annettuja töitä. Ammatillisena työskentelyyn kuuluu myös mahdollisten vaarojen tunnistaminen sekä noudatettavien paikallisten ja maakohtaisten normien, sääntöjen ja määräysten huomioonottaminen.
- Kysymyksissä ja ongelmassa voi kääntyä sähköalan ammattilaisen puoleen.
- Laitteen liitäntä on sallittua vain, kun laitteen ja virransyötön sähköiset tiedot vastaavat toisiaan. Laitetiedot ovat laitteen tyyppikilvessä, pakkauksessa tai tässä käyttöohjeessa.
- Laite on varmistettava vikavirtasuojalaitteistolla, jonka nimellisvikavirta on enintään 30 mA.
- Pidennysjohtojen ja virranjakajien (esim. pistorasiarimojen) on oltava ulkikäyttöön sopivia.
- Verkkojohtojen läpileikkaus ei saa olla pienempi kuin kumiletkujohtojen, joissa on lyhenne H05RN-F. Jatkojohtojen on vastattava standardin DIN VDE 0620 vaatimuksia.
- Suojaa pistokeliitännät kosteudelta.
- Liitä laite vain määräystenmukaisesti asennettuun pistorasiaan.

### Turvallinen käyttö

- Laitetta ei saa käyttää, jos sähköjohdot tai kotelo ovat viallisia.
- Laitetta ei saa kantaa tai vetää sähköjohdosta.
- Johdot on asennettava vaurioilta suojattuina ja on kiinnitettävä huomiota siihen, että kukaan ei kompastu niihin.
- Laitteen kotelon tai siihen kuuluvat osat saa avata vain silloin, kun käyttöohjeessa nimenomaisesti kehoitetaan näin tekemään.
- Laitteelle saa suorittaa vain sellaisia töitä, kuin tässä käyttöohjeessa on kuvattu. Jos ongelmia ei voi ratkaista, on käännyttävä valtuutetun asiakaspalvelupisteen tai epäselvässä tapauksessa valmistajan puoleen.
- Laitteessa saa käyttää vain alkuperäisiä varaosia ja lisätarvikkeita.
- Laitteeseen ei koskaan saa tehdä teknisiä muutoksia.
- Verkkojohdon vaihtaminen uuteen ei ole mahdollista. Laite tai osa tulee poistaa käytöstä, jos johto on vahingoittunut.
- Pidä pistorasia ja verkkopistoke kuivana.

### Paikalleen asettaminen ja kytkeminen

B, C, D

#### Laitteen asennus

- Aseta laite paikoilleen vaakasuoraan ja tulvimissuojatusti. Noudata vähintään 2 m:n suojaetäisyyttä veteen.
- Aseta laite paikoilleen vedenpinnan yläpuolelle, koska muuten se vahingoittuu takaisinjuoksevan veden johdosta. Vahingoista, jotka johtuvat väärästä paikoilleen asettamisesta ei voida tehdä valituksia takuun tai takaamisen puitteissa.

#### Laitteen kiinnittäminen

- Aseta ilmaletku suojatusti pitäen samalla letku mahdollisimman lyhyenä.
- Kiinnitä ilmastuskivi yhteen ilmaletkun kanssa ja sijoita lammikossa.
- Työnnä ilmaletkun vapaat päät ilmanpoistoon laitteessa.

### Käyttöönotto

**Päällekytkentä:** Yhdistä laite sähköverkkoon. Laite kytkeytyy heti päälle, kun yhteys sähköverkkoon on saatu aikaan.

**Poiskytkentä:** Irrota laite sähköverkosta.

## Häiriönpoisto

Häiriö	Syy	Korjaus
Laite ei käy	Verkköjännite puuttuu	Tarkasta verkköjännite
Laite ei pumpppaa ilmaa tai pumppausmäärä on riittämätön	Ilmastinkivet likaantuneet	Puhdista tai vaihda ilmastinkivet
	Ilmansuodatin likaantunut	Puhdista tai vaihda ilmansuodatin
	Ilmaletku taittunut tai hauras	Asenna ilmaletku ilman taitekohtia tai vaihda se
Laite on epätavallisen äänekkäs	Kalvo viallinen	Vaihda molemmat kalvot
	Kalvo viallinen	Vaihda molemmat kalvot

## Kuluvat osat

Ilmastinkivet, ilmansuodattimet ja kalvot ovat kuluvia osia, eivätkä ne kuulu takuun piiriin.

## Puhdistus ja huolto



**Huomautus! Vaarallinen sähköjännite.**

**Mahdollisia seurauksia:** Kuolema tai vakavia vammoja.

**Suojatoimenpiteet:**

- Sähkölaitteet ja sähköasennukset, joiden nimellisjännite  $U > 12 \text{ V AC}$  tai  $U > 30 \text{ V DC}$ , jotka ovat vedessä: Kytke laitteet ja asennukset jännitteettömiksi, ennen kuin kosketat veteen.
- Kytke laite jännitteettömäksi ennen sille tehtäviä töitä.
- Varmista laite tahatonta uudelleenpäällekytkentää vastaan.

### Ilmansuodattimen puhdistaminen

Toimit näin:

E

1. Poista suodatinpidike ruuvitaltan avulla kotelon alaosasta.
2. Poista suodatinkangas ja kopista se tai vaihda.
3. Aseta suodatinkangas suodatinpidikkeeseen.
  - Kiinnitä huomiota O-renkaaseen, se pitää suodatinpidikkeen rungossa.
4. Kokoa laite päinvastaisessa järjestyksessä.

### Kalvojen vaihtaminen

Ilmastinkotelon alla on ilmamoottori. Kun ilmastinpumpun teho heikkenee, täytyy siinä vaihtaa kaksi kalvoa. Tätä varten kotelo avattava ja ilmamoottori irrotettava.



**Ohje!**

- Laitetta ei saa käyttää viallisilla kalvoilla.
- Myös vain yhden kalvon ollessa viallinen, on molemmat kalvot vaihdettava. Menettelytapa on sama.
- Jos et halua tehdä vaihtoa itse, käänny kauppiasi puoleen.

### Kotelon avaaminen

F

- Poista ruuvit kotelon alaosasta ja irrota kotelon yläosa kotelon alaosasta.

### Ilmamoottorin irrottaminen

Toimit näin:

G

1. Poista ruuvit ilmamoottorin pohjasta.
  - Taivuta kalvokaarta tarvittaessa hieman sivulle.
2. Poista ilmamoottori.
  - Kaksi kiinnitettyä ilman ulostuloa jarruttavat aluksi vastaan.

### Kalvojen vaihtaminen

Toimit näin:

H

1. Avaa kalvokaaren mutteri ja poista se.
2. Käännä kalvokaari sivulle.
3. Vaihda kalvo.
4. Aseta ruuvit paikoilleen.
5. Sulje kalvokaari.
6. Aseta mutteri ja kiristä.

## Ilmamoottorin asentaminen

Toimit näin:

I

1. Aseta ilmamoottori koteloon.
  - Kiinnitä huomiota siihen, että ilman ulostulot on varustettu tiivisterenkailla.
  - Asettaessa jarruttavat molemmat ilman tulostulot alussa vastaan.
2. Kiinnitä ilmamoottori ruuveilla.

## Kotelon sulkeminen

J

- Aseta kotelon yläosa kotelon alaosan päälle ja kiinnitä ruuveilla.
  - Kiinnitä huomiota siihen, verkkoliitäntäjohdon vedonpoisto on oikein kotelon aukossa.

## Varastointi/talvisäilytys

Kun laite on kestäkäytössä, voi se olla asennettuna pakkasella. Muutoin varastoi laite kuivassa sisätilassa (huonelämpötila).

## Hävittäminen



Tätä laitetta ei saa hävittää kotitalousjätteenä! Käyttäkää siihen tarkoitukseen varattua palautusjärjestelmää. Tehkää sitä ennen laite käyttökelvottomaksi katkaisemalla kaapeli.

## 5 vuoden BAUHAUS-takuu

BAUHAUS myöntää 5 vuoden takuun ostopäivästä lähtien kaikille sähkö- ja moottorikäyttöisille laitteille, lukuunottamatta akkuja, paristoja, lamppuja ja kulumia osia.

Ostajan lakisääteisiin takuuoikeuksiin ei tämä takuu vaikuta.

Takuuajan puiteissa ilmenevät laitteen viat BAUHAUS oman arviontinsa mukaan joko poistaa (korjaus), toimittaa vaihdossa korvaavan laitteen tai palauttaa ostohinnan laitteen luovutusta vastaan. Muita vaatimuksia ei tästä takuusta voi tehdä.

Tämän takuun piiriin eivät kuulu sellaiset viat ja kulumisilmiöt, jotka ovat aiheutuneet kulumisesta normaalissa käytössä, epäasianmukaisesta käsittelystä tai puuttuvasta huollosta, tai jotka olivat asiakkaan tiedossa ostopäivästä. Takuu raukeaa, jos asiakas avaa tai avauttaa laitekotelon.

Asiakas voi ilmoittaa takuuta koskevia vaatimuksia tuomalla laitteen ja kassakuitin mihin tahansa BAUHAUS-liikkeeseen 5 vuoden sisällä ostopäivästä lähtien.



## Sähköpostiosoite

service@bauhaus.info



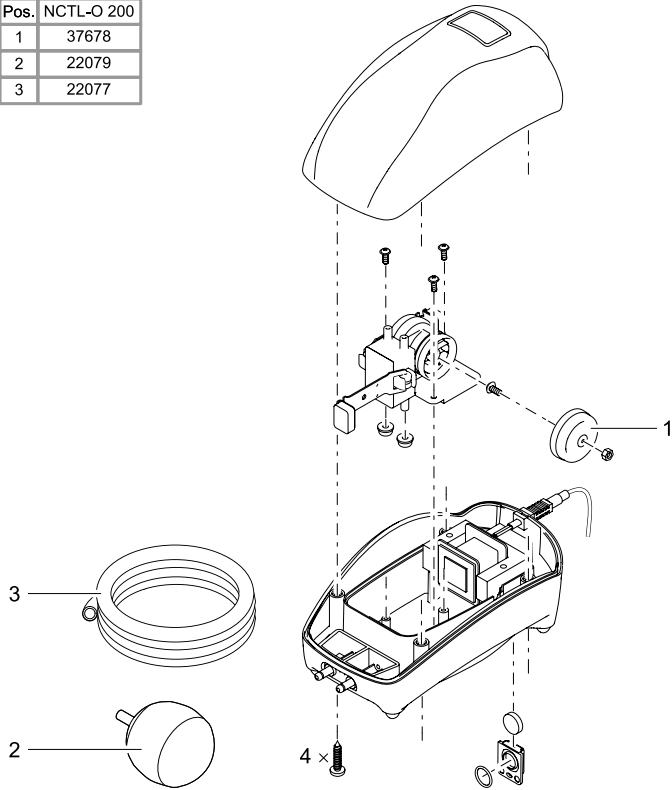
DE	Abmessungen	Gewicht	Bemessungsspannung	Leistungsaufname	Luftfördermenge	Druck	Ausgänge	Außentemperatur
GB	Dimensions	Weight	Rated voltage	Power consumption	Air flow rate	Pressure	Outlets	Outside temperature
FR	Dimensions	Poids	Tension de mesure	Puissance absorbée	Débit d'air	Pression	Sorties	Température extérieure
NL	Afmetingen	Gewicht	Dimensioneringsspanning	Vermogensopname	Luchtstroom	Druk	Uitgangen	Buitentemperatuur
ES	Dimensiones	Peso	Tensión asignada	Consumo de potencia	Caudal de aire	Presión	Salidas	Temperatura exterior
IT	Dimensioni	Peso	Tensione di taratura	Potenza assorbita	Quantità di aria convogliata	Pressione	Uscite	Temperatura esterna
DK	Dimensioner	Vægt	Nominal spænding	Effektforbrug	Luftstrøm	Tryk	Udgange	Udetemperatur
NO	Mål	Vekt	Merkespenning	Effektforbruk	Transportert luftmengde	Trykk	Utganger	Ytre temperatur
SE	Mått	Vikt	övre märkspänning	Effekt	Luftkapacitet	Tryck	Utgångar	Utomhustemperatur
FI	Mitat	Paino	mitoitusjännite	Ottoteho	Ilmankapasiteetti	Paine	Lähdöt	Ulkolämpötila
HU	Méreték	Súly	mért feszültség	Teljesítményfelvétel	Szállított levegő mennyisége	Nyomás	Kimenetek	Külső hőmérséklet
PL	Wymiary	Ciężar	napięcie znamionowe	Pobór mocy	Ilość tłoczonego powietrza	Cisnienie	Wyloty	Temperatura zewnętrzna
CZ	Rozměry	Hmotnost	domozvací napětí	Přikon	Přítok vzduchu	Tlak	Výstupy	Venkovní teplota
SK	Rozmery	Hmotnosť	dimenziačné napätie	Přikon	Dopravené množstvo vzduchu	Tlak	Výstupy	Vonkajšia teplota
SI	Dimenzije	Teža	dimenzionirana napetost	Poraba moči	Pretok zraka	Tlak	izhodi	Zunanja temperatura
HR	Dimenzije	Masa	gotnji nazivni napon	Potrošnja energije	Protok zraka	Tlak	Izlazi	Vanjska temperatura
BG	Размери	Тегло	номинално напрежение	Потреблявана мощност	Дебит на въздуха	Налягане	Изходи	Външна температура
RU	Размеры	Вес	расчетное напряжение	Потребление мощности	Количество подаваемого воздуха	Давление	Выходы	Температура снаружи
NCTL-O 200	150 x 90 x 90 mm	0.65 kg	~ 230 V, 50 Hz	4 W	200 l/h	0.15 bar	2	-5 ... +45 °C



	<b>IP X4</b>		
<b>DE</b>	Schutz gegen das Eindringen von Spritzwasser.	Nicht mit normalem Hausmüll entsorgen!	Achtung! Lesen Sie die Gebrauchsanleitung
<b>GB</b>	Protection against the ingress of splash water.	Do not dispose of together with household waste!	Attention! Read the operating instructions
<b>FR</b>	Protection contre la pénétration de projection d'eau	Ne pas recycler dans les ordures ménagères !	Attention ! Lire la notice d'emploi
<b>NL</b>	Beveiliging tegen het binnendringen van spatwater.	Niet met het normale huisvuil afvoeren!	Let op! Lees de gebruiksaanwijzing
<b>ES</b>	Protección contra la entrada de agua salpicante.	¡No deseches el equipo en la basura doméstica!	¡Atención! Lea las instrucciones de uso
<b>IT</b>	Protezione contro la penetrazione di spruzzi d'acqua.	Non smaltire con normali rifiuti domestici!	Attenzione! Leggete le istruzioni d'uso!
<b>DK</b>	Beskyttelse mod indtrængning af vand-sprøjt.	Må ikke bortskaffes med det almindelige husholdningsaffald!	OBS! Læs brugsanvisningen
<b>NO</b>	Beskyttelse mot inntrenging av vannsprut.	Ikke kast i alminnelig husholdningsavfall!	NB! Les bruksanvisningen
<b>SE</b>	Skydd mot inträngande stänkvatten.	Får inte kastas i hushållssoporna!	Varning! Läs igenom bruksanvisningen
<b>FI</b>	Suoja roiskeveden sisäänpääsemisen estämiseksi	Älä hävitä laitetta tavallisen kotitalousjätteen mukana!	Huomio! Lue käyttöohje
<b>HU</b>	Permetíviz behatolása elleni védelem.	A készüléket nem a normál háztartási szeméttel együtt kell megsemmisíteni!	Figyelem! Olvassa el a használati útmutatót
<b>PL</b>	Zabezpieczenie przed przenikaniem rozpryskującej się wody.	Nie wyrzucać wraz ze śmieciami domowymi!	Uwaga! Przeczytać instrukcję użytkowania!
<b>CZ</b>	Ochrana proti pronikání odstříkující vody.	Nelikvidovat v normálním komunálním odpadu!	Pozor! Přečtěte Návod k použití!
<b>SK</b>	Ochrana proti prenikaniu odstrekujúcej vody	Nelikvidovať v normálnom komunálnom odpade!	Pozor! Prečítajte si Návod na použitie
<b>SI</b>	Zaščita pred vdiranjem pršeeče vode	Ne zavržite skupaj z gospodinjjskimi odpadki!	Pozor! Preberite navodila za uporabo!
<b>HR</b>	Zaštita od prodiranja prskajuće vode	Ne bacati u običan kućni otpad!	Pažnja! Pročitajte upute za upotrebu!
<b>BG</b>	Защита от нахлуване на вода от разпръсквана водна струя	Не изхвърляйте заедно с обикновения домакински боклук!	Внимание! Прочетете упътването
<b>RU</b>	Защита от проникновения водяных брызг	Не утилизировать вместе с домашним мусором!	Внимание! Прочитайте инструкцию по использованию



Pos.	NCTL-O 200
1	37678
2	22079
3	22077



PAR0013

23609/02-14



Produced for:  
BAHAG AG  
Gutenbergstr. 21, D-68167 Mannheim, Germany