

D STEINEL Vertrieb GmbH
Dieselstraße 80-84
33442 Herzebrock-Clarholz
Tel: +49/5245/448-188
Fax: +49/5245/448-197
www.steinell.de

A Steinel Austria GmbH
Hirschstettner Strasse 19/A/2/2
A-1220 Wien
Tel.: +43/1/2023470
Fax: +43/1/2020189
info@steinell.at

CH PUAG AG
Oberebenstrasse 51
CH-5620 Bremgarten
Tel.: +41/56/6488888
Fax: +41/56/6488880
info@puag.ch

GB STEINEL U.K. LTD.
25, Manasty Road · Axis Park
Orton Southgate
GB-Peterborough Cambs PE2 6UP
Tel.: +44/1733/366-00
Fax: +44/1733/366-701
steinell@steinell.co.uk

IRL Socket Tool Company Ltd
Unit 714 Northwest Business Park
Kilshane Drive · Ballycoolin · Dublin 15
Tel.: 00353 1 8809120
Fax: 00353 1 8612061
info@sockettool.ie

F STEINEL FRANCE SAS
ACTICENTRE - CRT 2
Rue des Famards - Bât. M - Lot 3
F-59818 Lesquin Cedex
Tél.: +33/3/20 30 34 00
Fax: +33/3/20 30 34 20
info@steinellfrance.com

NL Van Spijk B.V.
Postbus 2
5688 HP OIRSCHOT
De Scheper 402
5688 HP OIRSCHOT
Tel. +31 499 571810
Fax. +31 499 575795
info@vanspijk.nl
www.vanspijk.nl

B VSA Belgium
Hagelberg 29
B-2440 Geel
Tel.: +32/14/256050
Fax: +32/14/256059
info@vsabelgium.be
www.vsabelgium.be

L Minusines S.A.
8, rue de Hogenberg
L-1022 Luxembourg
Tél. : (00 352) 49 58 58 1
Fax : (00 352) 49 58 66/67
www.minusines.lu

E SAET-94 S.L.
C/ Trepadella, nº 10
Pol. Ind. Castellbisbal Sud
E-08755 Castellbisbal (Barcelona)
Tel.: +34/93/772 28 49
Fax: +34/93/772 01 80
saet94@saet94.com

I STEINEL Italia S.r.l.
Largo Donegani 2
I-20121 Milano
Tel.: +39/02/96457231
Fax: +39/02/96459295
info@steinell.it
www.steinell.it

**P Pronodis -
Soluções Tecnológicas, Lda.**
Zona Industrial Vila Verde Sul,
Rua D, n.º 11
P-3770-305 Oliveira do Bairro
Tel.: +351 234 484 031
Fax: +351 234 484 033
pronodis@pronodis.pt
www.pronodis.pt

S KARL H STRÖM AB
Verktysvägen 4
S-55302 Jönköping
Tel.: +46/36/31 42 40
Fax: +46/36/31 42 49
www.khs.se

DK Roliba A/S
Hvidkærvej 52
DK-5250 Odense SV
Tel.: +45 6593 0357
Fax: +45 6593 2757
www.roliba.dk

FI Oy Hedtec Ab
Lautasaarentie 50
FI-00200 Helsinki
Tel.: +358/207 638 000
Fax: +358/9/673 813
lighting@hedtec.fi
www.hedtec.fi/valaistus

N Vilan AS
Olaf Helsetsvet 8
N-0694 Oslo
Tel.: +47/22725000
post@vilan.no
www.vilan.no

GR PANOS Lingonis + Sons O. E.
Aristofanous 8 Str.
GR-10554 Athens
Tel.: +30/210/3212021
Fax: +30/210/3218630
lygonis@otenet.gr

**TR SAOS Teknoloji Elektrik Sanayi ve
Ticaret Limited Şirketi**
Halil Rifat Paşa mahallesi
Yüzerhavuz Sokak
PERPA Ticaret Merkezi A Blok
Kat 5 No.313
Şişli / İSTANBUL
Tel.: +90 212 220 09 20
Fax: +90 212 220 09 21
iletisim@saosteknoloji.com.tr
www.saosteknoloji.com.tr

CZ ELNAS s.r.o.
Oblekovice 394
CZ-67181 Znojmo
Tel.: +420/515/220126
Fax: +420/515/244347
info@elnas.cz · www.elnas.cz

**PL „LL” Spółka z ograniczoną
odpowiedzialnością sp.k.**
Byków, ul. Wrocławska 43
PL-55-095 Mirków
Tel.: +48 71 3980818
Fax: +48 71 3980819
elek@langelukaszuk.pl

H DINOCOOP Kft
Radvány u. 24
H-1118 Budapest
Tel.: +36/1/3193064
Fax: +36/1/3193066
dinocoop@dinocoop.hu

LT KVARCAS
Neries krantine 32
LT-48463, Kaunas
Tel.: +370/37/408030
Fax: +370/37/408031
info@kvarcas.lt

EST Fortronic AS
Tööstuse tee 10,
EST-61715, Tõrvandi,
Ülenurme vald, Tartumaa
Tel.: +372/7/475208
Fax: +372/7/367229
info@fortronic.ee
www.fortronic.ee

SLO ELEKTRO – PROJEKT PLUS D.O.O.
Suha pri Predoslah 12
SLO-4000 Kranj
PE GRENC 2
4220 Škofja Loka
Tel.: 00386-4-2521645
GSM: 00386-40-856555
info@elektroprojektplus.si
www.priporocam.si

SK NECO SK, A.S.
Ružová ul. 111
SK-01901 Ilava
Tel.: +421/42/4 45 67 10
Fax: +421/42/4 45 67 11
neco@neco.sk
www.neco.sk

RO Steinel Distribution SRL
Parc Industrial Metrom
RO-500269 Brasov
Str. Carpatilor nr. 60
Tel.: +40(0)268 53 00 00
Fax: +40(0)268 53 11 11
www.steinell.ro

HR Daljinsko upravljanje d.o.o.
Bedricha Smetane 10
HR-10000 Zagreb
t/ 00385 1 388 66 77
f/ 00385 1 388 02 47
daljinsko-upravljanje@inet.hr
www.daljinsko-upravljanje.hr

LV AMBERGS SIA
Brivibas gatve 195-16
LV-1039 Riga
Tel.: 00371 67550740
Fax: 00371 67552850
www.ambergs.lv

BG ТАШЕВ-ГАЛВИНГ ООД
Бул. Климент Охридски № 68
1756 София, България
Тел.: +359 2 700 45 45 4
Факс: +359 2 439 21 12
info@tashev-galving.com
www.tashev-galving.com

RUS Best - Snaб
ул.1812 года, дом 12
121127 Москва · Россия
Tel: +7 (495) 280-35-53
info@steinell.su
www.steinell.su

CN STEINEL China
Representative Office
Shanghai Rm. 25 A,
Huadu Mansion No. 838
Zhangyang Road Shanghai 200122
Tel: +86 21 5820 4486
Fax: +86 21 5820 4212
james.chai@steinell.cn
info@steinell.cn
www.steinell.cn

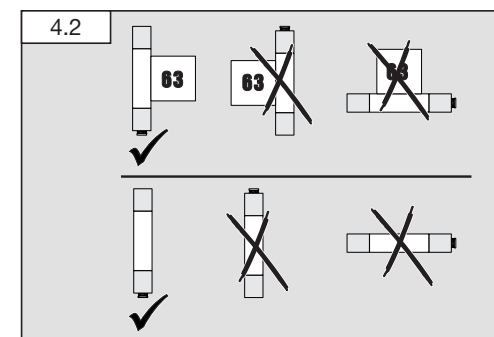
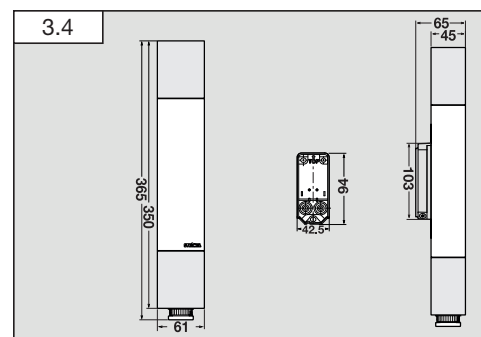
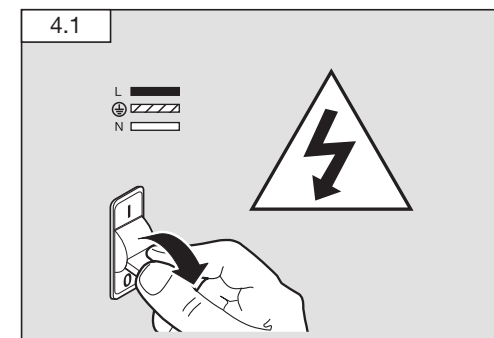
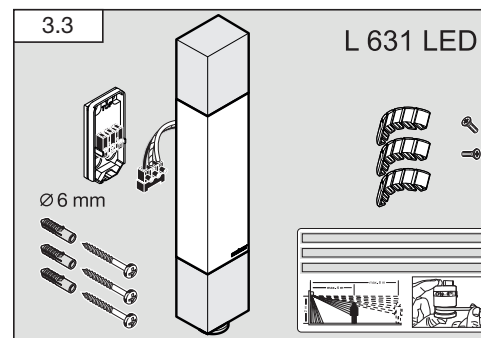
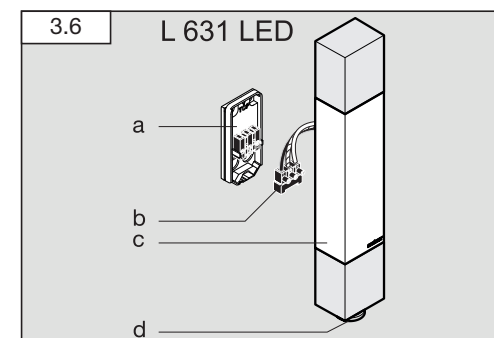
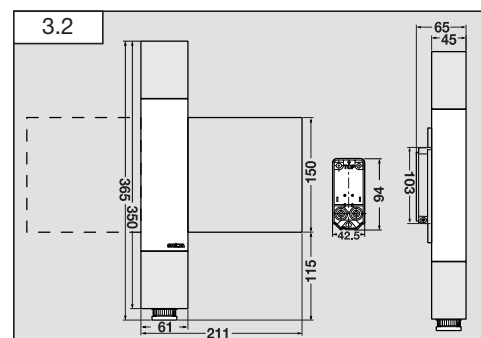
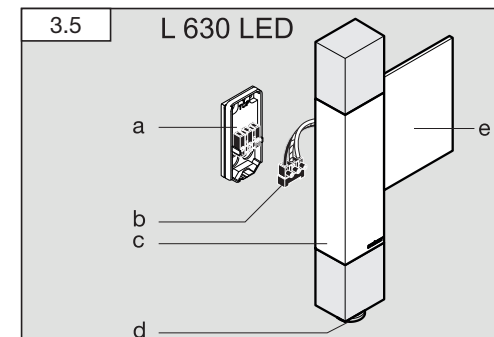
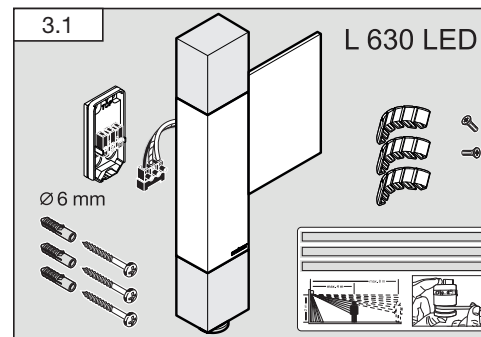
STEINEL®
Intelligent technology

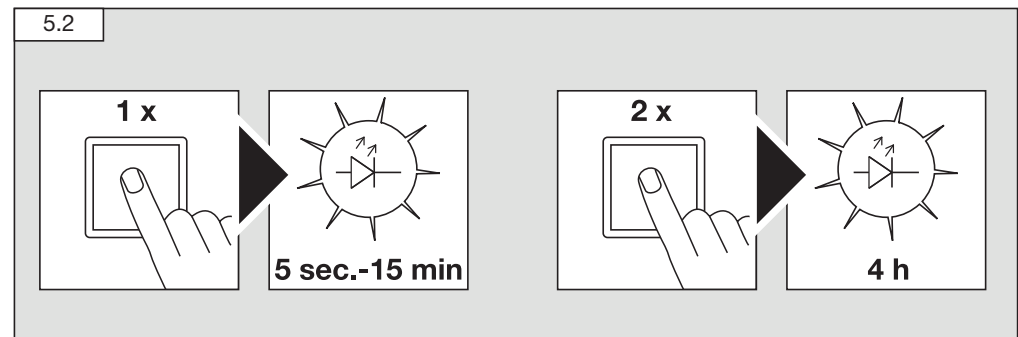
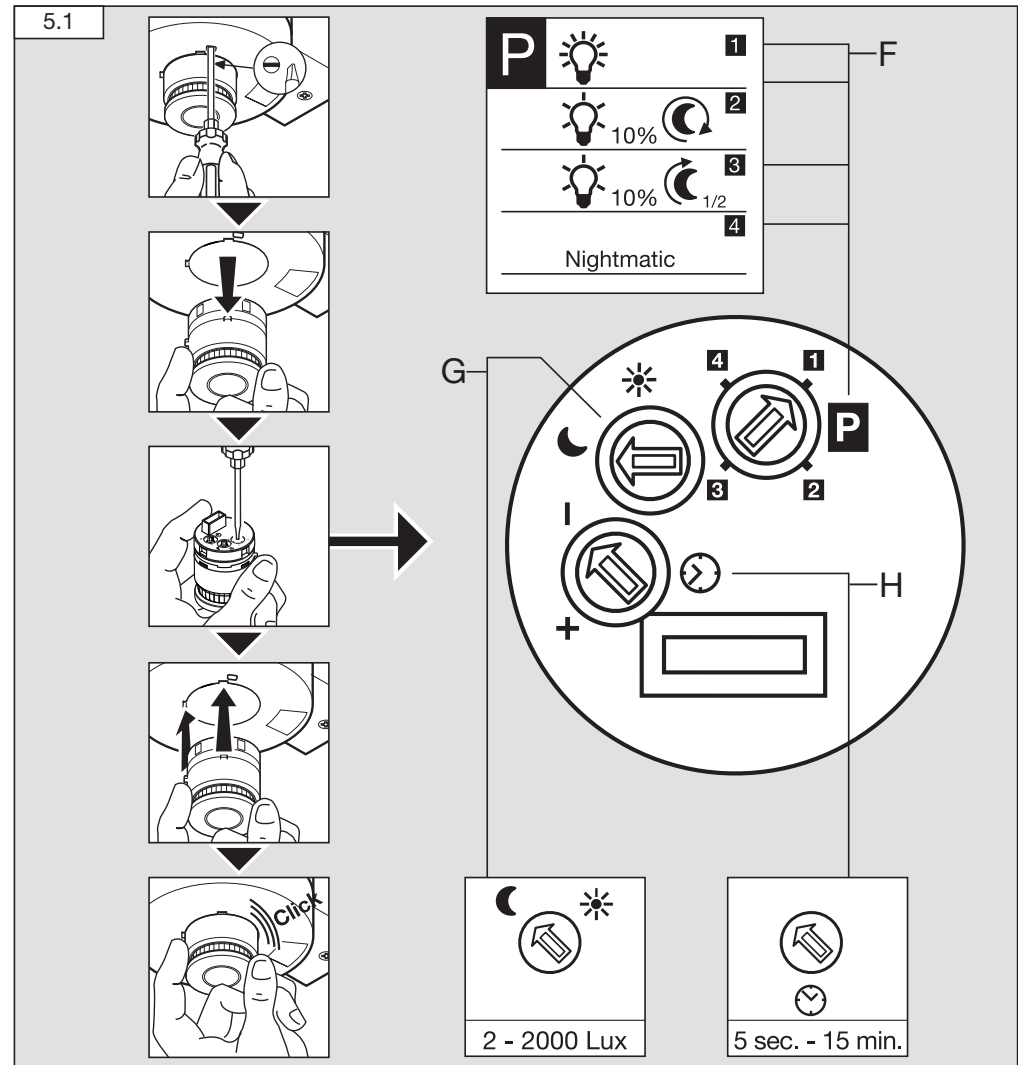
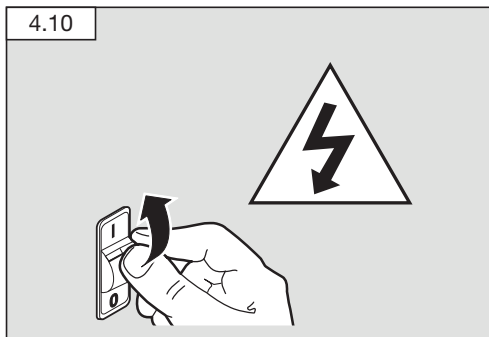
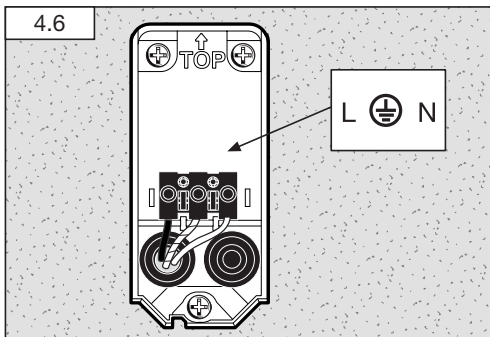
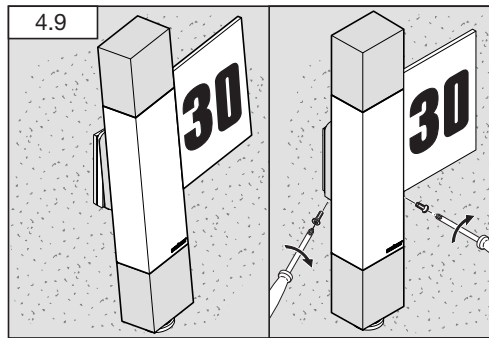
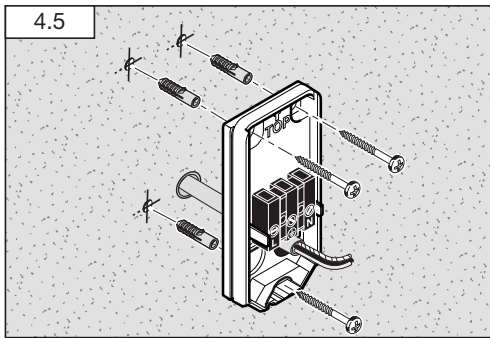
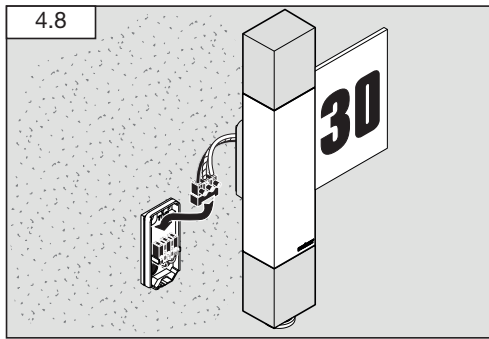
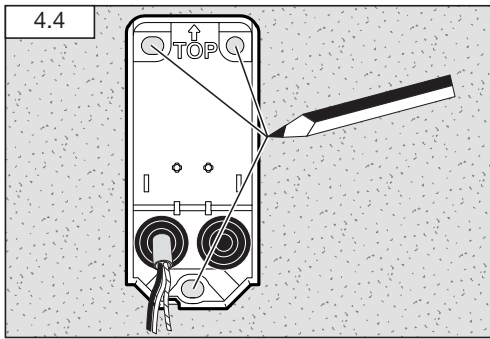
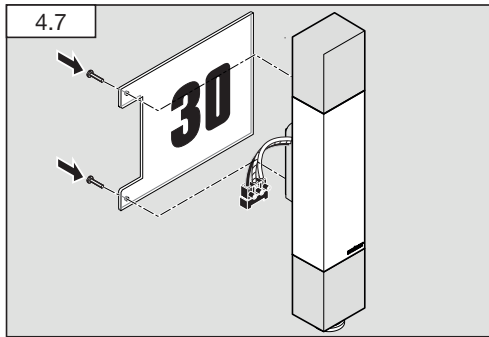
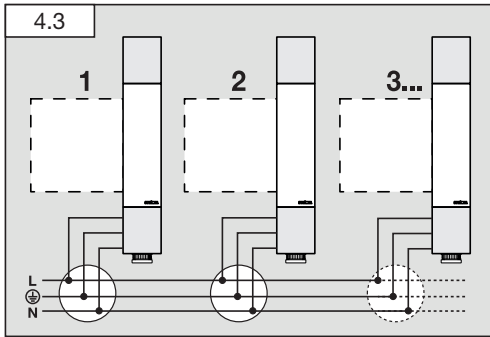


Information
L 630 LED
L 631 LED

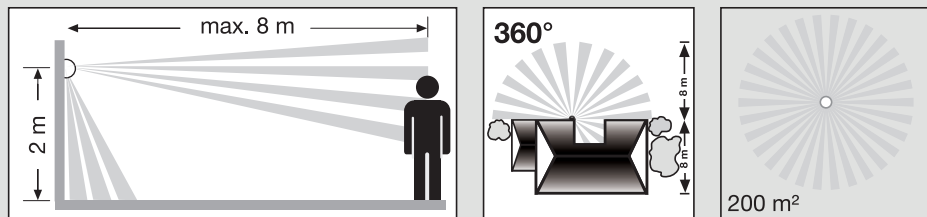


D.....	8	Textteil beachten!
GB.....	13	Follow written instructions!
F.....	18	Suivre les instructions ci-après !
NL.....	23	Gebruiksaanwijzingen in acht nemen!
I.....	28	Osservare il testo!
E.....	33	¡Obsérvese la información textual!
P.....	38	
S.....	43	Siga as instruções escritas
DK.....	48	Følj den skriftliga montageinstruktionen.
FI.....	53	Følg de skriftlige instruktioner!
N.....	58	Huomioi tekstiosa!
GR.....	63	Se tekstdelen!
TR.....	68	Τηρείτε γραπτές οδηγίες!
H.....	73	Yazılı talimatlara uyunuz!
CZ.....	78	A szöveges utasításokat tartsa meg!
SK.....	83	Dodržujte písomné pokyny!
PL.....	88	Dodrživajte písomné informácie!
RO.....	93	Postępować zgodnie z instrukcją!
SLO.....	98	Respectați instrucțiunile următoare!
HR.....	103	Upoštevajte besedilo!
EST.....	108	Pidržavajte se uputa!
LT.....	113	Jārgige tekstiosa!
LV.....	118	Atsižvelgti į rašytines instrukcijas!
RUS.....	123	Pievērsiet uzmanību teksta daļai!
BG.....	128	Соблюдать текстовую инструкцию!
CN.....	133	Прочетете инструкциите!
		遵守文字说明要求!

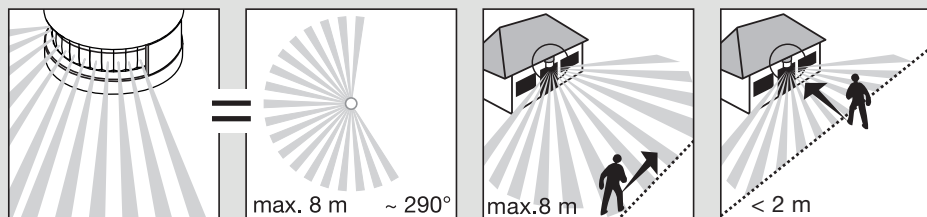




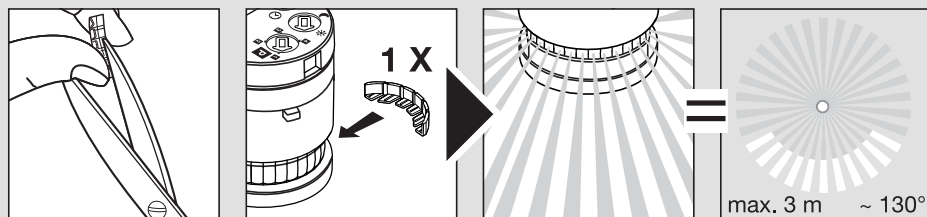
5.3



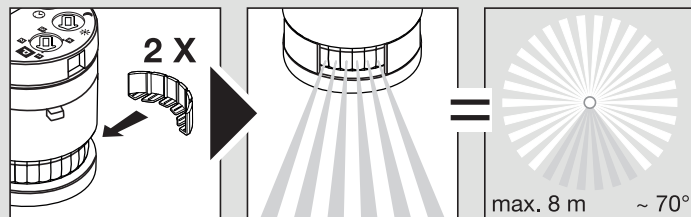
5.4



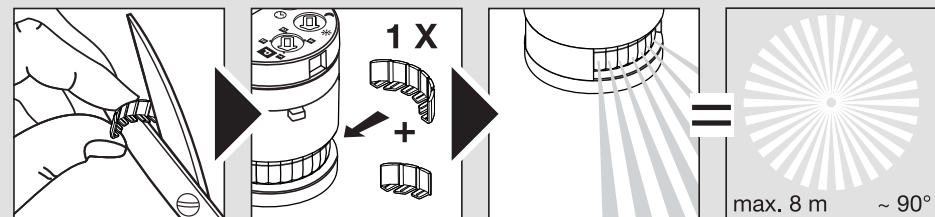
5.5



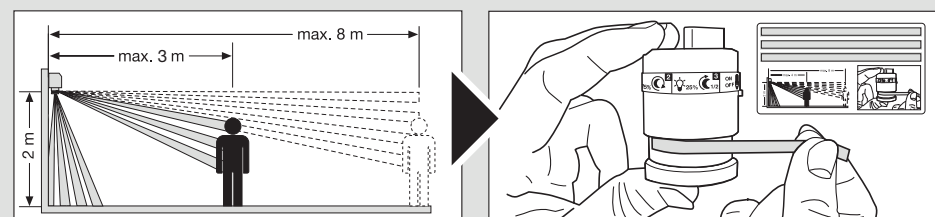
5.6



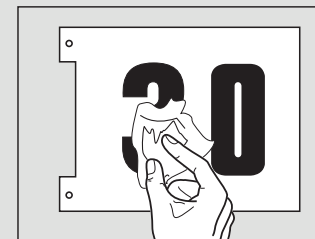
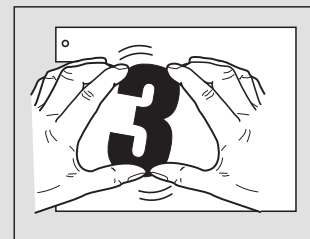
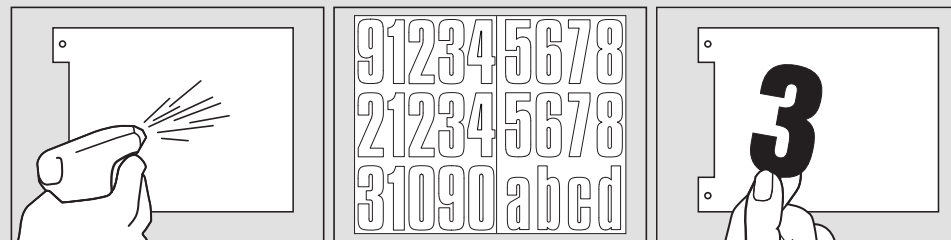
5.7



5.8



6.1



1. Zu diesem Dokument

Bitte sorgfältig lesen und aufbewahren!

- Urheberrechtlich geschützt. Nachdruck, auch auszugsweise, nur mit unserer Genehmigung.
- Änderungen, die dem technischen Fortschritt dienen, vorbehalten.

Symbolerklärung



Warnung vor Gefahren!



Verweis auf Textstellen im Dokument.

2. Allgemeine Sicherheitshinweise



- Vor allen Arbeiten am Gerät die Spannungszufuhr unterbrechen!
- Bei der Montage muss die anzuschließende elektrische Leitung spannungsfrei sein. Daher als Erstes Strom abschalten und Spannungsfreiheit mit einem Spannungsprüfer feststellen.
- Bei der Installation der Sensorleuchte handelt es sich um eine Arbeit an der Netzspannung. Sie muss daher fachgerecht nach den landesüblichen Installationsvorschriften und Anschlussbedingungen durchgeführt werden. (©-VDE 0100, ⓐ-ÖVE / ÖNORM E8001-1, Ⓜ-SEV 1000)
- Nur original Ersatzteile verwenden.
- Reparaturen dürfen nur durch Fachwerkstätten durchgeführt werden.

3. L 630 LED / L 631 LED

Die Sensor-Außen-Leuchten L 630 LED und L 631 LED sind passive Bewegungsmelder. Der integrierte Hochleistungs-Infrarot-Sensor besteht aus einem 360° Doppelsensor, der die unsichtbare Wärmestrahlung von sich bewegenden Körpern (Menschen, Tieren etc.) erfasst. Diese so erfasste Wärmestrahlung wird elektronisch umgesetzt und schaltet die Leuchte automatisch ein. Durch Hindernisse wie z.B. Mauern oder Glasscheiben wird keine Wärmestrahlung erkannt, es erfolgt also auch keine Schaltung.

Wichtig: Die sicherste Bewegungserfassung haben Sie, wenn die Sensorleuchte seitlich zur Gehrichtung montiert wird und keine Hindernisse (wie z. B. Bäume, Mauern etc.) die Sicht des Sensors behindern. Die Reichweite ist eingeschränkt, wenn Sie direkt auf die Leuchte zugehen.

Lieferumfang L 630 LED (Abb. 3.1)
 Produktmaße L 630 LED (Abb. 3.2)
 Lieferumfang L 631 LED (Abb. 3.3)
 Produktmaße L 631 LED (Abb. 3.4)
 Geräteübersicht L 630/L631 LED (Abb. 3.5/3.6)

A Wandhalter
 B Steckklemme
 C Leuchtgehäuse
 D Sensoreinheit entnehmbar
 E Hausnummernpanel

4. Installation / Montage

Vorbereitung

- Geeigneten Montageort unter Berücksichtigung der Reichweite und Bewegungserfassung auswählen.
 - Stromversorgung abschalten (Abb. 4.1)
 - Montagerichtung beachten (Abb. 4.2)
- Die Funktionstüchtigkeit kann nur bei senkrechter Montage gewährleistet werden.
 Schaltplan (Abb. 4.3)
 Anschluss Netzzuleitung (Abb. 4.6)

Die Netzzuleitung besteht aus einem 3-adrigen Kabel:

L = Phase (meistens schwarz, braun oder grau)
N = Neutraleiter (meistens blau)
PE = Schutzleiter (grün/gelb)

Im Zweifel müssen Sie die Kabel mit einem Spannungsprüfer identifizieren; anschließend wieder spannungsfrei schalten. Phase (**L**) und Neutraleiter (**N**) werden an der Lüsterklemme angeschlossen.

Wichtig: Ein Vertauschen der Anschlüsse führt im Gerät oder Ihrem Sicherungskasten später zum Kurzschluss. In diesem Fall müssen nochmals die einzelnen Kabel identifiziert und neu verbunden werden. In die Netzzuleitung kann selbstverständlich ein Netzschalter oder Öffner Taster zum Ein- und Ausschalten installiert sein. Für die Funktion Dauerlicht ist dies Voraussetzung.

Hinweis: Die Lichtquelle dieser Leuchte ist nicht ersetzbar. Falls diese Lichtquelle ersetzt werden muss (z.B. am Ende Ihrer Lebensdauer), ist die komplette Leuchte zu ersetzen.

Montage

- Bohrlöcher anzeichnen (Abb. 4.4)
- Löcher bohren und Dübel einsetzen, Unterputzzuleitung (Abb. 4.5)
- Anschlusskabel anschließen (Abb. 4.6)
- Hausnummernpanel (L 630) an das Leuchtgehäuse montieren (Abb. 4.7)
- Steckklemmen, Wandhalter und Leuchtgehäuse verbinden (Abb. 4.8)
- Leuchtgehäuse an Wandhalter aufsetzen (Abb. 4.9)
- Sicherungsschrauben einschrauben (Abb. 4.9)
- Stromversorgung einschalten (Abb. 4.10)
- Einstellungen vornehmen (Abb. 5.1)
 → „5. Funktionen“

5. Funktion

Nach der Montage kann die Sensorleuchte in Betrieb genommen werden. Auf der abnehmbaren Sensoreinheit befinden sich die Einstellregler zur Zeit-, Dämmerungs- und Programmeinstellung.

Werkseinstellungen:

Programmeinstellung: P 1
 Dämmerungseinstellung: 2000 Lux
 Zeiteinstellung (Ausschaltverzögerung: 5 s)

- Sensor nach betätigen der Rastnase mit einem Schlitz-Schraubendreher entnehmen (Abb. 5.1)
- Sensorleuchte schaltet auf Dauerlicht

Programmeinstellung (5.1 F)

P 1 Standardprogramm
 – Soft-Lichtstart / kein Grundlicht

Was ist Soft-Lichtstart?

Die Sensorleuchte verfügt über eine Soft-Lichtstart Funktion. Das bedeutet, dass das Licht beim Einschalten nicht direkt auf maximale Leistung schaltet, sondern die Helligkeit innerhalb kurzer Zeit stetig bis 100% hochregelt wird. Ebenso wird das Licht beim Ausschalten langsam heruntergeregelt.

P 2 Komfortprogramm

- Soft-Lichtstart + Grundlicht
- Grundlicht An ab eingestelltem Dämmerungswert

Was ist Grundlicht?

Grundlicht ermöglicht eine nächtliche Dauerbeleuchtung mit ca. 10% Lichtleistung. Erst bei Bewegung im Erfassungsbereich wird das Licht (für die eingestellte Zeit) auf maximale Lichtleistung (100%) geschaltet. Danach schaltet die Leuchte wieder auf Grundlicht (ca. 10%).

Hinweis: Im Dimm-Modus kann es je nach lokalem Stromnetz zu einem leichten Flackern der LEDs kommen. Dies ist kein Produktnachteil und kein Grund zur Reklamation.

P 3 Komfort-Sparprogramm

- Soft-Lichtstart +Grundlicht bis Mitte der Nacht
- Grundlicht An ab eingestelltem Dämmerungswert bis Mitte der Nacht

Was ist Komfort-Sparprogramm

In der Sensorleuchte ist keine Uhr integriert, die Mitte der Nacht wird nur über die Länge der Dunkelphasen ermittelt. Daher ist es für eine einwandfreie Funktion wichtig, dass die Sensorleuchte während dieser Zeit dauerhaft mit Spannung versorgt wird. Während der ersten Nacht (Einmessphase) ist das Grundlicht komplett aktiv. Die Werte werden netzausfallsicher gespeichert. Wir empfehlen, die Spannung im Programm nicht zu unterbrechen. Die Werte werden über mehrere Nächte ermittelt, daher sollte im evtl. Fehlerfall über mehrere Nächte beobachtet werden, ob sich die Ausschaltzeit der Sensorleuchte in Richtung Mitternacht verändert.

P 4 Nightmatic-Programm

- Soft-Lichtstart, kein Grundlicht, keine Bewegungsauswertung
- 100% einschalten bei unterschrittenem Helligkeitswert

Dämmerungseinstellung (5.1 G)

Die gewünschte Ansprechschwelle kann stufenlos von ca. 2-2000 Lux eingestellt werden.

- Einstellregler auf ☼ gestellt = Tageslichtbetrieb (helligkeitsunabhängig)
- Einstellregler auf ☾ gestellt = Dämmerungsbetrieb (ca. 2 Lux)

Zur Einstellung des Erfassungsbereiches bei Tageslichtbetrieb ist der Einstellregler auf ☼ (Tageslichtbetrieb) zu stellen.

Zeiteinstellung (5.1 H)

Die gewünschte Leuchtdauer der Leuchte kann stufenlos von ca. 5 s. bis max. 15 min. eingestellt werden. Durch jede erfasste Bewegung vor Ablauf dieser Zeit wird die Zeituhr erneut gestartet.

Dauerlichtfunktion (Abb. 5.2)

Wird ein Netzschalter in die Netzzuleitung montiert, sind neben dem einfachen Ein- und Ausschalten folgende Funktionen möglich:

Sensorbetrieb

1) Licht einschalten (wenn Leuchte AUS):

Schalter 1 × AUS und AN.

Leuchte bleibt für die eingestellte Zeit an.

2) Licht ausschalten (wenn Leuchte AN):

Schalter 1 × AUS und AN.

Leuchte geht aus bzw. in den Sensorbetrieb über.

Dauerlichtbetrieb

1) Dauerlicht einschalten:

Schalter 2 × AUS und AN. Die Leuchte wird für 4 Stunden auf Dauerlicht gestellt (rote LED leuchtet hinter der Linse). Anschließend geht sie automatisch wieder in den Sensorbetrieb über (rote LED aus).

2) Dauerlicht ausschalten:

Schalter 1 × AUS und AN. Leuchte geht aus bzw. in den Sensorbetrieb über.

Wichtig:

Das mehrmalige Betätigen des Schalters sollte schnell hintereinander erfolgen (im Bereich 0,5-1 s).

Justierung Erfassungsbereich (Abb. 5.3-5.8)

Je nach Bedarf kann der Erfassungsbereich eingeschränkt werden. Die beiliegenden Abdeckblenden dienen dazu, beliebig viele Linsensegmente abzudecken. Somit werden Fehlschaltungen durch z. B. Autos, Passanten etc. ausgeschlossen oder Gefahrenstellen gezielt überwacht. Die Abdeckblenden können entlang der vorgenenutzten Einteilungen in der Senkrechten getrennt werden. Danach werden sie einfach auf die Linse gesteckt.

6. Sonstiges

Beispiel Hilfestellung für die Anbringung der Hausnummer mittels des beiliegenden Hausnummernbogens. (Abb. 6.1)

7. Betrieb / Pflege

Die Sensorleuchte eignet sich zum automatischen Schalten von Licht. Witterungseinflüsse können die Funktion der Sensorleuchte beeinflussen. Bei starken Windböen, Schnee, Regen oder Hagel kann es zu einer Fehlauflösung kommen, da die plötzlichen Temperaturschwankungen nicht von Wärmequellen unterschieden werden können. Die Erfassungslinse kann bei Verschmutzung mit einem feuchten Tuch (ohne Reinigungsmittel) gesäubert werden.

8. Konformitätserklärung

Dieses Produkt erfüllt die Anforderungen folgender Normen, Gesetze und Richtlinien:

- Niederspannungsrichtlinie 2014/35 EU
- EMV-Richtlinie 2014/30 EU
- RoHS-Richtlinie 2011/65/EG

9. Funktionsgarantie

Dieses Steinell-Produkt ist mit größter Sorgfalt hergestellt, funktions- und sicherheitsgeprüft nach geltenden Vorschriften und anschließend einer Stichprobenkontrolle unterzogen. Steinell übernimmt die Garantie für einwandfreie Beschaffenheit und Funktion. Die Garantiefrist beträgt 36 Monate und beginnt mit dem Tag des Verkaufs an den Verbraucher. Wir beseitigen Mängel, die auf Material- oder Fabrikationsfehlern beruhen, die Garantieleistung erfolgt durch Instandsetzung oder Austausch mangelhafter Teile nach unserer Wahl. Eine Garantieleistung entfällt für Schäden an Verschleißteilen sowie für Schäden und Mängel, die durch unsachgemäße Behandlung oder Wartung auftreten.

Weitergehende Folgeschäden an fremden Gegenständen sind ausgeschlossen.

Die Garantie wird nur gewährt, wenn das unzerlegte Gerät mit kurzer Fehlerbeschreibung, Kassenbono oder Rechnung (Kaufdatum und Händlerstempel), gut verpackt, an die zutreffende Servicestation eingesandt wird.

Reparaturservice:

Nach Ablauf der Garantiezeit oder Mängeln ohne Garantieanspruch fragen Sie Ihre nächste Servicestation nach der Möglichkeit einer Instandsetzung.

36 Monate
FUNKTIONSGARANTIE

10. Technische Daten

Abmessungen	L 630 LED: 364 × 211 × 65 L 631 LED: 364 × 61 × 65
Netzanschluss	220-240 V, 50 Hz
Leistungsaufnahme	8,2 W LED
Lichtstrom	663 lm
Effizienz	80,8 lm/W
Lichtfarbe	3000 K (warmweiß), SDCM 3
Farbwiedergabeindex	Ra ≥ 80
Lebensdauer Leuchtmittel	50.000 Stunden (L70B10 nach LM80)
Sensortechnik	Passiv-Infrarot
Erfassungswinkel	360° mit 90° Öffnungswinkel und Unterkriechschutz
Reichweite	tangential 8 m
Zeiteinstellung	5 s - 15 min
Dämmerungseinstellung	2-2000 Lux
Programmeinstellung	4 praxisorientierte Programme
Dauerlicht	schaltbar 4 h Voraussetzung: Schalter oder Öffner Taster in Netzzuleitung
Temperaturbereich	-20 bis +50 °C
Schutzart	IP 44
Schutzklasse	I
Schlagfestigkeit	IK07

11. Betriebsstörungen

Störung	Ursache	Abhilfe
Sensorleuchte ohne Spannung	<ul style="list-style-type: none"> ■ Sicherung defekt, nicht eingeschaltet, Leitung unterbrochen ■ Kurzschluss 	<ul style="list-style-type: none"> ■ neue Sicherung, Netzschalter einschalten; Leitung mit Spannungsprüfer überprüfen ■ Anschlüsse überprüfen
Sensorleuchte schaltet nicht ein	<ul style="list-style-type: none"> ■ bei Tagesbetrieb, Dämmerungseinstellung steht auf Nachtbetrieb ■ Netzschalter AUS ■ Sicherung defekt ■ Erfassungsbereich nicht gezielt eingestellt ■ Netzanschlussklemme nicht richtig aufgesteckt 	<ul style="list-style-type: none"> ■ neu einstellen (Regler G) ■ Einschalten ■ neue Sicherung, evtl. Anschluss überprüfen ■ neu justieren ■ Klemme fest zusammendrücken
Sensorleuchte schaltet nicht aus	<ul style="list-style-type: none"> ■ dauernde Bewegung im Erfassungsbereich ■ Sensoreinheit ist nicht eingerastet ■ Sensorleuchte befindet sich in der Einmessphase (Komfort-Sparprogramm) 	<ul style="list-style-type: none"> ■ Bereich kontrollieren und evtl. neu justieren ■ Sensoreinheit mit leichtem Druck einrasten ■ siehe Hinweis zum Komfort-Sparprogramm
LEDs gehen nicht wie gewünscht um ca. Mitternacht aus	<ul style="list-style-type: none"> ■ externe Lichtquelle (z. B. anderer Bewegungsmelder oder -leuchte) schaltet die Sensorleuchte inaktiv 	<ul style="list-style-type: none"> ■ Sensorleuchte gegen das fremde Licht abschotten, danach mehrere Tage beobachten. Sie benötigt einige Zeit, um sich wieder auf den richtigen Wert einzustellen
LEDs schalteten nicht komplett aus	<ul style="list-style-type: none"> ■ Komfortprogramm gewählt 	<ul style="list-style-type: none"> ■ Programmwahlschalter auf 4
Sensorleuchte schaltet unerwünscht ein	<ul style="list-style-type: none"> ■ Wind bewegt Bäume und Sträucher im Erfassungsbereich ■ Erfassung von Autos auf der Straße ■ plötzliche Temperaturveränderung durch Witterung (Wind, Regen, Schnee) oder Abluft aus Ventilatoren, offenen Fenstern 	<ul style="list-style-type: none"> ■ Erfassungsbereich durch Abdeckschalen genau einstellen ■ Erfassungsbereich durch Abdeckschalen genau einstellen ■ Bereich verändern, Montageort verlegen
Sensorleuchte Reichweitenveränderung	<ul style="list-style-type: none"> ■ andere Umgebungstemperaturen 	<ul style="list-style-type: none"> ■ Erfassungsbereich durch Abdeckschalen genau einstellen

GB

1. About this document

Please read carefully and keep in a safe place.

- Under copyright. Reproduction either in whole or in part only with our consent.
- Subject to change in the interest of technical progress.

Symbols



Hazard warning!



Reference to other information in the document.

2. General safety precautions



- Disconnect the power supply before performing any work on the unit.
- During installation, the electric power cable to be connected must not be live. Therefore, switch off the power first and use a voltage tester to make sure the wiring is off-circuit.
- Installing the sensor-switched light involves work on the mains supply voltage. This work must therefore be carried out professionally in accordance with national wiring regulations and electrical operating conditions. (Ⓢ-VDE 0100, Ⓢ-ÖVE / ÖNORM E8001-1, Ⓢ-SEV 1000)
- Only use genuine replacement parts.
- Repairs may only be made by specialist workshops.

3. L 630 LED / L 631 LED

The L 630 LED and L 631 LED sensor-switched outdoor lights are passive motion detectors. The integrated high-performance infrared sensor is equipped with a double 360° sensor that detects the invisible heat emitted by moving objects (persons, animals etc.). The heat detected in this way is converted electronically into a signal that switches the light ON automatically. Heat is not detected through obstacles, such as walls or panes of glass. Heat radiation of this type will, therefore, not trigger the sensor.

Important: The most reliable way of detecting motion is to install the sensor-switched light with the sensor aimed across the direction in which a person would walk and by ensuring that no obstacles (such as trees and walls, for example) obstruct the line of sensor vision. Reach is limited when walking directly towards the light.

Package contents L 630 LED (Fig. 3.1)
 Product dimensions L 630 LED (Fig. 3.2)
 Package contents L 631 LED (Fig. 3.3)
 Product dimensions L 631 LED (Fig. 3.4)
 Product components L 630 LED / L 631 LED (Fig. 3.5 / 3.6)

- A Wall mount
- B Plug-in terminal
- C Light enclosure
- D Removable sensor unit
- E House number panel

4. Installation / mounting

Preparation

- Select an appropriate mounting location, taking the reach and motion detection into consideration.
- Switch OFF power supply (Fig. 4.1)
- Ensure correct mounting direction (Fig. 4.2)

Proper operation can only be ensured if the light is installed vertically.

Wiring diagram (Fig. 4.3)

Connect the mains power supply lead (Fig. 4.6)

The mains power supply lead is a 3-core cable:

L = phase conductor (usually black, brown or grey)

N = neutral conductor (usually blue)

PE = protective-earth conductor (green/yellow)

If you are in any doubt, identify the conductors using a voltage tester; then disconnect from the power supply again. Connect the phase conductor (**L**) and neutral conductor (**N**) to the terminal block.

Important: Incorrectly wired connections will produce a short circuit later on in the product or your fuse box. In this case, you must identify the individual conductors once again and re-connect them. A mains power switch or a break-contact button for turning the unit ON and OFF may of course be installed in the mains supply lead. This is a prerequisite for the manual override function.

Note: The light source in this light cannot be replaced. If the light source needs to be replaced (e.g. at the end of its service life), the complete light must be replaced.

Mounting

- Mark drill holes (Fig. 4.4)
- Drill holes and insert wall plugs - concealed power supply cable (Fig. 4.5)
- Connect conductors (Fig. 4.6)
- Fit house number panel (L 630) to the light enclosure (Fig. 4.7)
- Connect plug-in terminal, wall mount and light enclosure (Fig. 4.8)
- Install light enclosure on wall mount (Fig. 4.9)
- Screw in retaining screws (Fig. 4.9)
- Switch ON power supply (Fig. 4.10)
- Make settings (Fig. 5.1)
→ "5. Functions"

5. Functions

Once installed, the sensor-switched light can be put into operation. Control dials are provided on the sensor unit for selecting the time-, twilight- and programme settings.

Factory settings:

Programme setting: P 1
Twilight level: 2000 lux
Time setting (switch-OFF delay: 5 s)

- Remove the sensor after pressing the locking tab with a flat-tip screwdriver (Fig. 5.1)
- The sensor-switched light switches to manual override (permanently ON)

Programme setting (5.1 F)

P 1 Standard programme

- Soft light start / no basic light level

What is soft light start?

The sensor-switched light features a soft light start function. This means that when turned ON, the light is not switched directly to maximum output but constantly builds up brightness to 100% within a short period of time. Brightness is also gradually reduced when the light is switched OFF.

P 2 User-friendly programme

- Soft light start + basic light level
- Basic light level ON from twilight setting selected.

What is basic light level?

The basic light level provides continuous night-time illumination at approx. 10% light output. The light only switches to maximum output (100%) for the time selected in response to movement in the detection zone. The light then returns to the basic light level (approx. 10%).

Note: Depending on the local power grid, the LEDs may flicker slightly when dimmed. This is not a product defect and no reason for complaint.

P 3 Comfort economy programme

- Soft light start + basic light level until the middle of the night
- Basic light level ON from twilight setting selected until the middle of the night

What is the comfort economy programme?

The sensor-switched light does not have an integrated clock. The middle of the night is only determined on the basis of the length of darkness phases. To work perfectly, therefore, it is important for the sensor-switched light to be permanently connected to the power supply during this period. During the first night (calibration phase) basic light level remains activated throughout the night. The values are saved even in the event of a mains power failure. We do not recommend interrupting the power supply during the programme. As the values are determined over several nights, the sensor-switched light should, in the event of any fault occurring, be monitored over several nights to ascertain whether the switch-off time moves towards midnight.

P 4 Nightmatic programme

- Soft light start, no basic light level, no movement evaluation
- Switches on at 100% if the light level falls below the level set

Twilight setting (5.1 G)

The chosen response threshold can be infinitely varied from approx. 2 - 2000 lux.

- Control dial set to ☀ = daylight operation (independent of ambient brightness)
- Control dial set to ☾ = night-time operation (approx. 2 lux)

To adjust the detection zone in daylight operation, the control dial must be set to ☀ (daylight operation).

Time setting (5.1 H)

The light's ON time can be set to any period from approx. 5 s to a maximum of 15 min. Any movement detected before this time elapses will restart the timer.

Manual override function (Fig. 5.2)

If a mains switch is installed in the mains supply lead, the following functions are available in addition to simply switching light ON and OFF:

Sensor operation

1) Switch light ON (when light is OFF):

Switch OFF and ON once.

Light stays ON for the period selected.

2) Switch light OFF (when light is ON):

Switch OFF and ON once.

Light goes out or switches to sensor operation.

Manual override

1) Activate manual override:

Switch OFF and ON twice. The light is set to stay ON for 4 hours (red LED lights up behind the lens). Then it returns automatically to sensor operation (red LED off).

2) Deactivate manual override:

Switch OFF and ON once. Light goes out or switches to sensor operation.

Important:

The switch should be actuated in rapid succession (in the 0.5 - 1 s range).

Adjusting the detection zone (Fig. 5.3 to 5.8)

The detection zone can be limited to suit requirements. The shrouds supplied with the unit can be used to mask out as many lens segments as you wish. This prevents the light from being activated unintentionally, e.g. by cars, passersby etc., and allows you to target danger spots. The shrouds can be cut along the grooved vertical divisions. Then you simply clip them onto the lens.

6. Other information

Example providing help on applying the house number using the sheet of house numbers included. (Fig. 6.1)

7. Operation / maintenance

The sensor-switched light is suitable for switching light ON and OFF automatically. Weather conditions may affect the way the sensor-switched light functions. Strong gusts of wind, snow, rain or hail may cause the light to come ON when it is not wanted because the sensor is unable to distinguish sudden changes of temperature from sources of heat. The detector lens may be cleaned with a damp cloth if it gets dirty (do not use cleaning agents).

8. Declaration of Conformity

This product complies with the requirements defined in the following standards, legislation and directives:

- Low Voltage Directive 2014/35/ EU
- EMC Directive 2014/30 EU
- RoHS Directive 2011/65/EC

9. Functional warranty

This STEINEL product has been manufactured with the utmost care, tested for proper operation and safety and then subjected to random sample inspection. Steinel guarantees that it is in perfect condition and proper working order. The warranty period is 36 months and starts on the date of sale to the consumer. We will remedy defects caused by material flaws or manufacturing faults. The warranty will be met by repair or replacement of defective parts at our own discretion. The warranty shall not cover damage to wear parts, damage or defects caused by improper treatment or maintenance. Further consequential damage to other objects shall be excluded. Claims under the warranty will only be accepted if the unit is sent fully assembled and well-packed with a brief description of the fault, a receipt or invoice (date of purchase and dealer's stamp) to the appropriate Service Centre.

Repair service:

If defects occur outside the warranty period or are not covered by the warranty, ask your nearest service station for the possibility of repair.

36 month
FUNCTIONAL
WARRANTY

10. Technical specifications

Dimensions	L 630 LED: 364 × 211 × 65 L 631 LED: 364 × 61 × 65
Voltage supply	220-240 V / 50 Hz
Power consumption	8.2 W LED
Luminous flux	663 lm
Efficiency	80.8 lm/W
Colour temperature	3000 K (warm white), SDCM 3
Colour rendering index	Ra ≥ 80
Lamp life expectancy	50,000 hours (L70B10 to LM80)
Sensor technology	Passive infrared
Angle of coverage	360° with 90° angle of aperture and sneak-by guard
Reach	8 m tangential
Time setting	5 s - 15 min
Twilight setting	2-2000 lux
Programme setting	4 programmes geared to practical needs
Manual override (permanent light)	selectable, 4 h Prerequisite: switch or break-contact button in mains power supply lead
Temperature range	-20° to +50°C
IP rating	IP 44
Protection class	I
Impact resistance	IK07

11. Troubleshooting

Malfunction	Cause	Remedy
Sensor-switched light without power	<ul style="list-style-type: none"> ■ Fuse faulty, not switched ON, break in wiring ■ Short circuit 	<ul style="list-style-type: none"> ■ Fit new fuse, turn ON mains switch, check lead with voltage tester ■ Check connections
Sensor-switched light will not switch ON	<ul style="list-style-type: none"> ■ Twilight setting in night-time operation during daytime operation ■ Mains switch OFF ■ Fuse blown ■ Detection zone not correctly adjusted ■ Mains terminal not connected properly 	<ul style="list-style-type: none"> ■ Reset (control dial G) ■ Switch ON ■ Fit new fuse, check connection if necessary ■ Readjust ■ Firmly press terminal together
Sensor-switched light will not switch OFF	<ul style="list-style-type: none"> ■ Continued movement within the detection zone ■ Sensor unit is not properly engaged ■ Sensor light is in the calibration phase (user-friendly economy programme) 	<ul style="list-style-type: none"> ■ Check detection zone and readjust if necessary ■ Lightly press sensor unit to clip it into place ■ See note on user-friendly economy programme
LEDs do not go out at about midnight as desired	<ul style="list-style-type: none"> ■ External light source (e.g. other motion detector or light) is deactivating the sensor-switched light 	<ul style="list-style-type: none"> ■ Shade the sensor-switched light from extraneous light, then monitor the sensor-switched light for several days. It takes some time to return to the correct value
LEDs do not switch OFF completely	<ul style="list-style-type: none"> ■ Comfort programme selected 	<ul style="list-style-type: none"> ■ Turn programme selector dial to 4
Sensor-switched light switches ON when it should not	<ul style="list-style-type: none"> ■ Wind is moving trees and bushes in the detection zone ■ Cars in the street are being detected ■ Sudden temperature changes due to weather (wind, rain, snow) or air expelled from fans, open windows 	<ul style="list-style-type: none"> ■ Use shrouds to precisely define the detection zone ■ Use shrouds to precisely define the detection zone ■ Change the detection zone, change the mounting location
Change in sensor-switched light reach	<ul style="list-style-type: none"> ■ Differing ambient temperatures 	<ul style="list-style-type: none"> ■ Use shrouds to precisely define the detection zone

1. À propos de ce document

Veillez le lire attentivement et le conserver en lieu sûr !

- Il est protégé par la loi sur les droits d'auteur. Une réimpression même partielle n'est autorisée qu'après notre accord préalable.
- Sous réserve de modifications techniques.

Explication des symboles



Attention danger !



Renvoi à des passages dans le document.

2. Consignes de sécurité générales



- Avant toute intervention sur l'appareil, couper l'alimentation électrique !
- Pendant le montage, les conducteurs à raccorder doivent être hors tension. Il faut donc d'abord couper le courant et constater l'absence de courant à l'aide d'un testeur de tension.
- L'installation de l'applique à détection implique une intervention sur le réseau électrique et doit donc être effectuée correctement et conformément à la norme NF C-15100. (C) NF C-15100, (C) ÔVE / ÖNORM E8001-1, (C) SEV 1000)
- Utiliser uniquement des pièces de rechange d'origine.
- Les réparations ne doivent être effectuées que par des ateliers spécialisés.

3. L 630 LED / L 631 LED

Les appliques à détection pour l'extérieur L 630 LED et L 631 LED sont des détecteurs de mouvement passifs. Le détecteur infrarouge haute performance intégré est composé d'un détecteur double à 360° qui détecte le rayonnement de chaleur invisible émis par les corps en mouvement (personnes, animaux, etc.). Ce rayonnement de chaleur capté est ensuite traité par un système électronique qui met en marche l'applique. Les obstacles comme les murs ou les vitres empêchent la détection du rayonnement de chaleur et donc toute commutation.

Important : la détection des mouvements est la plus fiable lorsque l'applique à détection est montée perpendiculairement au sens de passage et qu'aucun obstacle (arbre, mur, etc.) n'obstrue le champ de visée du détecteur. La portée est limitée lorsque vous avancez directement vers l'applique.

Contenu de la livraison de l'applique L 630 LED (fig. 3.1)

Dimensions du produit L 630 LED (fig. 3.2)

Contenu de la livraison de l'applique L 631 LED (fig. 3.3)

Dimensions du produit L 631 LED (fig. 3.4)

Vue d'ensemble de l'appareil L 630/L631 LED (fig. 3.5/3.6)

- A Support mural
- B Domino
- C Boîtier de l'applique
- D Détecteur amovible
- E Plaquette de numéros de maison

4. Installation / Montage

Préparation

- Choisir l'emplacement de montage approprié en tenant compte de la portée et de la détection des mouvements.
- Couper l'alimentation électrique (fig. 4.1)
- Respecter le sens de montage (fig. 4.2)

Le bon état de fonctionnement ne peut être garanti qu'en cas d'installation à la verticale.

Schéma des connexions (fig. 4.3)

Branchement du câble secteur (fig. 4.6)

Le câble secteur est composé d'un câble à 3 conducteurs :

L = phase (généralement noir, marron ou gris)

N = neutre (généralement bleu)

PE = conducteur de terre (vert/jaune)

En cas de doute, il faut identifier les câbles avec un testeur de tension, puis les remettre hors tension.

La phase (**L**) et le neutre (**N**) sont branchés au domino.

Important : une inversion des branchements entraînera plus tard un court-circuit dans l'appareil ou dans le boîtier à fusibles. Dans ce cas, il faut à nouveau identifier les câbles et les raccorder en conséquence. Il est bien sûr possible de poser un interrupteur ou un interrupteur d'ouverture sur le câble d'alimentation secteur permettant la mise en ou hors circuit de l'appareil. Ceci est indispensable pour le fonctionnement en marche forcée.

Remarque : il n'est pas possible de remplacer la source lumineuse de cette applique. S'il fallait remplacer la source lumineuse (par ex. si elle est brûlée), il faut remplacer l'applique en entier.

Montage

- Marquer l'emplacement des trous (fig. 4.4)
- Percer les trous puis introduire les chevilles, câble encastré (fig. 4.5).
- Brancher les câbles de raccordement (fig. 4.6)
- Monter la plaquette de numéros de maison (L 630) sur le boîtier de l'applique (fig. 4.7)
- Assembler les dominos, le support mural et le boîtier de l'applique (fig. 4.8)
- Poser le boîtier de l'applique sur le support mural (fig. 4.9)
- Serrer les vis de blocage (fig. 4.9)
- Mettre l'appareil sous tension (fig. 4.10)
- Procéder aux réglages (fig. 5.1)
→ « 5. Fonctions »

5. Fonctions

Après installation, l'applique à détection peut être mise en service. Les boutons destinés au réglage des programmes, de la luminosité de déclenchement et de la temporisation sont situés sur le détecteur amovible.

Réglages effectués en usine :

Réglage du programme : P 1

Réglage de la luminosité de déclenchement : 2000 lx

Temporisation (temporisation d'allumage : 5 s)

- Retirer le détecteur après avoir appuyé sur l'ergot d'encliquetage avec un tournevis plat (fig. 5.1)
- L'applique à détection passe en marche forcée

Réglage du programme (5.1 F)

P 1 - programme standard

– Allumage en douceur / pas de balisage

Qu'est-ce que l'allumage en douceur ?

L'applique à détection est équipée d'une fonction d'allumage en douceur. Ceci signifie qu'au moment de l'allumage l'éclairage ne s'enclenche pas directement à sa puissance maximum, mais que sa clarté augmente en peu de temps pour atteindre 100%. De même, l'intensité de l'éclairage diminue lentement lors de la désactivation.

P 2 - programme confort

- Allumage en douceur + balisage
- Balisage allumé à partir de la valeur de luminosité de déclenchement programmée

Qu'est-ce que le balisage ?

Le balisage permet un éclairage nocturne permanent avec une puissance d'environ 10%. Ce n'est que lorsqu'il se produit un mouvement dans la zone de détection que l'éclairage s'enclenche pour la durée programmée (voir minuterie) à la position d'éclairage à pleine puissance (100%). L'applique commute ensuite à nouveau sur le balisage (env. 10%).

Remarque : selon le réseau électrique local, il est possible que les LED vacillent légèrement. Ce n'est ni un défaut de produit ni une cause de réclamation.

P 3 - programme économique confort

- Allumage en douceur + balisage jusqu'au milieu de la nuit
- Balisage allumé à partir de la valeur de luminosité de déclenchement programmée réglée jusqu'au milieu de la nuit

Qu'est-ce que le programme économique confort ?

L'applique à détection n'a pas d'horloge et identifie le milieu de la nuit uniquement au moyen de la durée des phases d'obscurité. C'est pourquoi il est important que l'applique à détection soit en permanence sous tension pendant cette période, afin qu'elle puisse fonctionner parfaitement. Pendant la première nuit (phase d'étalonnage), le balisage est activé en permanence. Les valeurs sont enregistrées et restent conservées en cas de panne de courant. Nous conseillons de ne pas couper la tension d'alimentation. Les valeurs sont déterminées sur plusieurs nuits, c'est pourquoi en cas de panne, il est nécessaire d'observer sur plusieurs nuits si le temps de coupure de l'applique à détection se modifie en s'approchant du milieu de la nuit.

P 4 - programme Nightmatic

- Allumage en douceur, pas de balisage, pas d'analyse du mouvement
- Allumage à 100% lorsque le niveau de luminosité est inférieur au seuil programmé

Réglage de la luminosité de déclenchement (5.1 G)

La luminosité de déclenchement souhaitée peut être réglée en continu d'env. 2 à 2000 lx.

- Bouton de réglage positionné sur ☀ = fonctionnement diurne (indépendamment de la luminosité)
- Bouton de réglage positionné sur ☾ = fonctionnement nocturne env. 2 lx

Pour tester la zone de détection la journée, il faut positionner le bouton de réglage sur ☀ (fonctionnement diurne).

Temporisation (5.1 H)

La durée d'éclairage souhaitée de l'applique est réglable en continu d'environ 5 s à 15 min au maximum. La minuterie redémarre à chaque détection de mouvement avant la fin de cette durée.

Marche forcée (fig. 5.2)

Si un interrupteur est installé sur le câble d'alimentation secteur, en plus de l'allumage et de l'extinction, on dispose des fonctions suivantes :

Fonctionnement avec détecteur

1) Allumer la lumière

(si l'applique est sur ARRÊT) :

Actionner l'interrupteur 1 × ARRÊT et MARCHÉ. L'applique reste allumée pendant la durée réglée.

2) Éteindre la lumière

(si l'applique est sur MARCHÉ) :

Actionner l'interrupteur 1 × ARRÊT et MARCHÉ. L'applique s'éteint ou passe en mode détection.

Marche forcée

1) Allumer la marche forcée :

Actionner l'interrupteur 2 × ARRÊT et MARCHÉ. L'applique est mise en marche forcée pendant 4 heures (la LED rouge derrière la lentille clignote). Elle repasse ensuite automatiquement en mode détection (LED rouge éteinte).

2) Éteindre la marche forcée :

Actionner l'interrupteur 1 × ARRÊT et MARCHÉ. L'applique s'éteint ou repasse en mode détection.

Important :

Il faut actionner l'interrupteur rapidement (en l'espace de 0,5 à 1 s).

Ajustage de la zone de détection (fig. 5.3-5.8)

La zone de détection peut être réduite en fonction des besoins. Les caches enfichables fournis permettent de masquer le nombre de segments de détection de lentille. Ceci permet d'éviter les déclenchements intempestifs provoqués par ex. par des voitures, des passants, etc. ou de cibler la surveillance des sources de danger. On peut casser les caches selon les découpages prévus dans le sens vertical. Ils sont ensuite simplement placés sur la lentille.

6. Divers

Instructions pour vous faciliter le collage du numéro de maison en utilisant la plaquette de numéros de maison fournie avec l'applique. (Fig. 6.1)

7. Utilisation / Entretien

L'applique à détection est conçue pour allumer automatiquement la lumière. Les conditions atmosphériques peuvent influencer le fonctionnement de l'applique à détection. Les rafales de vent, la neige, la pluie ou la grêle peuvent entraîner un déclenchement intempestif car le détecteur ne peut pas distinguer les brusques variations de température des sources de chaleur. Si la lentille de détection se salit, la nettoyer avec un chiffon humide (ne pas utiliser de détergent).

8. Déclaration de conformité

Ce produit est conforme aux exigences des normes, lois et directives suivantes :

- directive basse tension 2014/35/UE
- directive compatibilité électromagnétique 2014/30/UE
- directive RoHS 2011/65/CE

9. Garantie de fonctionnement

Ce produit STEINEL a été fabriqué avec le plus grand soin. Son fonctionnement et sa sécurité ont été contrôlés suivant des procédures fiables et il a été soumis à un contrôle final par sondage. STEINEL garantit un état et un fonctionnement irréprochables. La durée de garantie est de 36 mois et débute au jour de la vente au consommateur. Nous remédions aux défauts provenant d'un vice de matière ou de construction.

La garantie sera assurée à notre discrétion par réparation ou échange des pièces défectueuses. La garantie ne s'applique ni aux pièces d'usure, ni aux dommages et défauts dus à une utilisation ou maintenance incorrecte. Les dommages consécutifs causés à d'autres objets sont exclus de la garantie. La garantie ne s'applique que si l'appareil non démonté est retourné à la station de service après-vente la plus proche, dans un emballage adéquat, accompagné d'une brève description du défaut et d'un ticket de caisse ou d'une facture portant la date d'achat et le cachet du vendeur.

Service de réparation :

Une fois la garantie écoulée ou en cas de défauts non couverts par la garantie, contactez votre point de service après-vente pour savoir si une remise en état de l'appareil est possible.

36 mois
GARANTIE
de fonctionnement

10. Caractéristiques techniques

Dimensions	L 630 LED: 364 × 211 × 65 L 631 LED: 364 × 61 × 65
Raccordement au secteur	220 à 240 V, 50 Hz
Puissance absorbée	LED de 8,2 W
Flux lumineux	663 lm
Efficacité	80,8 lm/W
Couleur de la lumière	3000 K (blanc chaud), SDCM 3
Rendu des couleurs	IRC ≥ 80
Longévité des sources lumineuses	50 000 h (L70B10 selon LM80)
Technique de détection	détecteur infrarouge passif
Angle de détection	360° avec ouverture angulaire de 90° et protection au ras du mur
Portée	tangentielle 8 m
Temporisation	de 5 s à 15 min
Réglage de la luminosité de déclenchement	de 2 à 2000 lx
Réglage de programme	4 programmes pratiques
Marche forcée	commutable 4 h condition requise : interrupteur ou bouton poussoir normalement fermé sur le câble secteur
Intervalle de température	de -20 à +50 °C
Indice de protection	IP 44
Classe	I
Résistance aux chocs	IK07

11. Dysfonctionnements

Problème	Cause	Solution
L'applique à détection n'est pas sous tension	<ul style="list-style-type: none"> ■ Fusible défectueux, appareil hors circuit, câble coupé ■ Court-circuit 	<ul style="list-style-type: none"> ■ Changer le fusible défectueux, mettre l'interrupteur en circuit, vérifier le câble à l'aide d'un testeur de tension ■ Vérifier le branchement
L'applique à détection ne s'allume pas	<ul style="list-style-type: none"> ■ Pendant la journée, le réglage de la luminosité de déclenchement est en position nocturne ■ Interrupteur en position ARRÊT ■ Fusible défectueux ■ Réglage incorrect de la zone de détection ■ La borne de raccordement au secteur n'est pas correctement enfichée 	<ul style="list-style-type: none"> ■ Régler à nouveau (bouton de réglage G) ■ Mettre sous tension ■ Changer le fusible, éventuellement vérifier le branchement ■ Régler à nouveau ■ Bien enfoncer la borne
L'applique à détection ne s'éteint pas	<ul style="list-style-type: none"> ■ Mouvement continu dans la zone de détection ■ Le détecteur n'est pas encliqueté ■ Le luminaire à détection est dans la phase d'étalonnage (programme économique confort) 	<ul style="list-style-type: none"> ■ Contrôler la zone de détection, éventuellement la régler à nouveau ■ Encliqueter le détecteur en exerçant une légère pression ■ Voir les remarques sur le programme économique confort
Les LED ne s'éteignent pas comme souhaité aux environs de minuit	<ul style="list-style-type: none"> ■ Une source lumineuse extérieure (par ex. un autre détecteur de mouvement ou un luminaire) rend l'applique à détection inactive 	<ul style="list-style-type: none"> ■ Isoler l'applique à détection et l'éclairage étranger, observer l'applique à détection pendant plusieurs jours. Elle a besoin de quelque temps pour s'ajuster à nouveau à la bonne valeur
Les LED ne s'éteignent pas complètement	<ul style="list-style-type: none"> ■ Sélection programme confort 	<ul style="list-style-type: none"> ■ Interrupteur de sélection des programmes sur 4
L'applique à détection s'allume de façon intempestive	<ul style="list-style-type: none"> ■ Le vent agite des arbres et des arbustes dans la zone de détection ■ Détection de voitures passant sur la chaussée ■ Variations subites de température dues aux intempéries (vent, pluie, neige) ou à des courants d'air provenant de ventilateurs ou de fenêtres ouvertes 	<ul style="list-style-type: none"> ■ Réglage de précision de la zone de détection par caches enfichables ■ Réglage de précision de la zone de détection par caches enfichables ■ Modifier la zone, monter l'appareil à un autre endroit
Changement de la portée de l'applique à détection	<ul style="list-style-type: none"> ■ Variations de la température ambiante 	<ul style="list-style-type: none"> ■ Réglage de précision de la zone de détection par caches enfichables

NL

1. Over dit document

Zorgvuldig doorlezen en bewaren a.u.b.!

- Rechten uit het auteursrecht voorbehouden. Vermenigvuldiging, ook van delen van deze handleiding, is alleen met onze toestemming geoorloofd.
- Wijzigingen in het kader van de technische vooruitgang voorbehouden.

Toelichting van de symbolen



Waarschuwing voor gevaar!



Verwijzing naar tekstpassages in het document.

2. Algemene veiligheidsvoorschriften



- Voordat werkzaamheden aan het apparaat worden uitgevoerd, dient eerst de spanningstoevoer te worden onderbroken!
- Bij de montage moet de aan te sluiten elektrische kabel spanningsvrij zijn. Daarom eerst de stroom uitschakelen en de spanningsloosheid vaststellen met een spanningstester.
- Bij de installatie van de sensorlamp werkt u met netspanning. Dit moet vakkundig en volgens de gebruikelijke installatievoorschriften en aansluitingsvoorwaarden worden uitgevoerd. (D-VDE 0100, (D)-ÖVE / ÖNORM E8001-1, (D)-SEV 1000)
- Gebruik uitsluitend originele reserveonderdelen.
- Reparaties mogen uitsluitend door een professioneel bedrijf worden uitgevoerd.

3. L 630 LED/L 631 LED

De sensorbuitenlampen L 630 LED en L 631 LED hebben passieve bewegingsmelders. De geïntegreerde, sterke infraroodsensor bestaat uit een 360° dubbele sensor, die de onzichtbare warmtestraling van bewegende mensen, dieren enz. registreert. Deze zo geregistreerde warmtestraling wordt elektronisch omgezet en schakelt hierdoor de lamp automatisch aan. Door hindernissen, zoals muren of ruiten, wordt geen warmtestraling herkend, dus vindt ook geen schakeling plaats.

Belangrijk: de beste bewegingsregistratie heeft u als de sensorlamp zijdelings in de looprichting wordt gemonteerd en geen hindernissen (zoals bomen, muren enz.) het zicht van de sensor belemmeren. De reikwijdte is beperkt als u recht naar de lamp toeloopt.

Bij de levering van de L 630 LED inbegrepen

(afb. 3.1)

Productafmetingen L 630 LED (afb. 3.2)

Bij de levering van de L 631 LED inbegrepen

(afb. 3.3)

Productafmetingen L 631 LED (afb. 3.4)

Overzicht lamp L 630/L 631 LED (afb. 3.5/3.6)

A Wandhouder

B Stekker verbinding

C Lampbehuizing

D Uitneembare sensorunit

E Huisnummerplaat

4. Installatie / montage

Vorbereiding

- Kies een passende montageplaats; houd hierbij rekening met de reikwijdte en de bewegingsregistratie.
 - Stroomtoevoer uitschakelen (afb. 4.1)
 - Houd rekening met de montagerichting (afb. 4.2)
- Een goede werking wordt alleen bij verticale montage gegarandeerd.
Schakelschema (afb. 4.3)
Aansluiting van de stroomtoevoer (afb. 4.6)

De stroomtoevoer bestaat uit een 3-polige kabel:

L = fase (meestal zwart, bruin of grijs)

N = nuldraad (meestal blauw)

PE = aarde (groen/geel)

In geval van twijfel moeten de draden met een spanningsmeter worden geïdentificeerd; vervolgens weer spanningsvrij maken. De fase (**L**) en nuldraad (**N**) worden op het kroonsteentje aangesloten.

Belangrijk: verwisseling van de aansluitingen leidt in het apparaat of in uw zekeringenkast tot kortsluiting. In dit geval moeten de afzonderlijke kabels nogmaals geïdentificeerd en opnieuw verbonden worden. In de stroomtoevoerkabel kan natuurlijk een netschakelaar voor in- en uitschakelen geïnstalleerd zijn. Voor de functie permanente verlichting is dit zelfs noodzakelijk.

Opmerking: de lichtbron van deze lamp kan niet worden vervangen. Mocht het noodzakelijk worden om die te vervangen (bijv. aan het einde van zijn levensduur), dan moet de complete lamp worden vervangen.

Montage

- Boorgaten aftekenen (afb. 4.4)
- Gaten boren en pluggen plaatsen, kabel in de muur (afb. 4.5)
- Aansluitkabel aansluiten (afb. 4.6)
- Huisnummerplaat (L 630) op de lampbehuizing monteren (afb. 4.7)
- Met de stekker wandhouder en lampbehuizing verbinden (afb. 4.8)
- Lampbehuizing op wandhouder plaatsen (afb. 4.9)
- Borgschroeven vast schroeven (afb. 4.9)
- Stroomtoevoer inschakelen (afb. 4.10)
- Instellingen uitvoeren (afb. 5.1)
→ " 5. Functies"

5. Functies

Na de montage kan de sensorlamp in gebruik worden genomen. Op de afneembare sensorunit zitten stelknoppen voor tijd-, programma- en schemerinstelling.

Fabrieksinstellingen:

Programma-instelling: P 1
Schemerinstelling: 2000 lux
Tijdstelling (uitschakelvertraging: 5 sec.)

- De sensor na het verwijderen van de vergrendeling met een gleufschroevendraaier uitnemen (afb. 5.1)
- De sensorlamp schakelt over op permanente verlichting

Programma-instelling (5.1 F)

P 1 standaardprogramma:

- Soft-lightstartfunctie / geen basislicht

Wat is soft-lightstart?

De sensorlamp is uitgerust met een soft-lightstartfunctie. Dit houdt in, dat het licht bij inschakeling niet meteen naar het maximale vermogen gaat, maar dat de lichtsterkte binnen een korte tijd langzaam wordt verhoogd naar 100%. Volgens dit principe wordt het licht bij het uitschakelen ook weer langzaam gedimd.

P 2 comfortprogramma:

- Soft-lightstartfunctie + basislicht
- Basislicht AAN vanaf de ingestelde schemerwaarde.

Wat is basislicht?

Basislicht maakt een permanente verlichting 's nachts met ca. 10% van het lichtvermogen mogelijk. Pas bij beweging in het registratiebereik wordt het licht (voor de ingestelde tijd) naar het maximale lichtvermogen (100%) geschakeld. Daarna schakelt de lamp weer terug naar het basislicht (ca. 10%).

Opmerking: in de dimmodus kan het gebeuren dat de led-lampen licht flikkeren, dit is afhankelijk van het lokale stroomnet. Dat is geen nadeel van het product en geen reden voor reclamaties.

P 3 comfort-spaarprogramma

- Soft-lightstartfunctie + basislicht tot het midden van de nacht
- Basislicht AAN vanaf de ingestelde schemerwaarde tot halverwege de nacht

Wat is comfort-spaarprogramma?

In de sensorlamp is geen klok geïntegreerd, het midden van de nacht wordt alleen bepaald door de lengte van de donkere fases. Daarom is het voor een storingvrije werking belangrijk dat de sensorlamp gedurende deze tijd van netspanning blijft voorzien. Gedurende de eerste nacht (inmeetafase) is het basislicht compleet actief. De waarden worden zo opgeslagen dat ze beveiligd zijn tegen stroomuitval. Wij adviseren om de stroom in het programma niet te onderbreken. De waarden worden gedurende meerdere nachten berekend, daarom moet in een evt. storinggeval meerdere nachten worden bekeken of de uitschakeltijd van de sensorlamp richting middernacht verandert.

P 4 Nightmatic-programma

- Soft-lightstartfunctie, geen basislicht, geen bewegingsanalyse
- Het licht wordt 100% ingeschakeld, wanneer onder de ingestelde lichtwaarde wordt gekomen

Schemerinstelling (5.1 G)

De gewenste drempelwaarde kan traploos van ca. 2-2000 lux worden ingesteld.

- Instelknopje op ☼ = daglichtstand (onafhankelijk van de lichtsterkte)
- Instelknopje op ☾ = schemerstand (ca. 2 lux)

Voor de instelling van het registratiebereik bij daglicht moet het instelknopje op ☼ (daglichtstand) worden gezet.

Tijdstelling (5.1 H)

De gewenste brandduur van de lamp kan traploos van ca. 5 sec. tot max. 15 min. worden ingesteld. De tijd klok wordt door iedere geregistreerde beweging voor afloop van deze tijd opnieuw gestart.

Permanente verlichting (afb. 5.2)

Als er een netschakelaar in de kabel gemonteerd wordt, zijn naast het eenvoudige in- en uitschakelen ook de volgende functies mogelijk:

Sensorwerking

1) Licht inschakelen (indien lamp UIT):

Schakelaar 1 × UIT en AAN.

De lamp blijft gedurende de ingestelde tijd aan.

2) Licht uitschakelen (indien lamp AAN):

Schakelaar 1 × UIT en AAN.

De lamp gaat uit resp. schakelt over op sensormodus.

Permanente verlichting

1) Permanente verlichting inschakelen:

Schakelaar 2 × UIT en AAN. De lamp wordt 4 uur lang op permanente verlichting gezet (rode led achter de lens brandt). Vervolgens schakelt de lamp automatisch weer over op sensormodus (rode led uit).

2) Permanente verlichting uitschakelen:

Schakelaar 1 × UIT en AAN. De lamp gaat uit resp. schakelt over op sensormodus.

Belangrijk:

Het meerdere malen op de schakelaar drukken moet snel achter elkaar gebeuren (ca. 0,5 – 1 sec.).

Afstelling registratiebereik (afb. 5.3-5.8)

Het registratiebereik kan indien gewenst worden beperkt. Met de meegeleverde afdekplaatjes kunnen zoveel lenssegmenten als gewenst worden afgedekt. Daardoor worden foutieve schakelingen door bijv. auto's, voetgangers enz. uitgesloten of plaatsen gericht bewaakt. De afdekplaatjes kunnen langs de inkepingen verticaal afgebroken of doorgeknipt worden. Daarna worden ze eenvoudig op de lens geplaatst.

6. Overige

Voorbeeld van het aanbrengen van het huisnummer m.b.v. het meegeleverde stickervel met huisnummers (afb. 6.1).

7. Gebruik/onderhoud

De sensorlamp is geschikt voor het automatisch in- en uitschakelen van licht. Weersinvloeden kunnen de werking van de sensorlamp beïnvloeden. Bij hevige windvlagen, sneeuw, regen of hagel kan een foutieve schakeling voorkomen, omdat de plotselinge temperatuurverschillen niet van warmtebronnen onderscheiden kunnen worden. De registratielens kan bij vervuiling met een vochtige doek (zonder schoonmaakmiddel) worden gereinigd.

8. Conformiteitsverklaring

Dit product voldoet aan de eisen van de volgende normen, wetten en richtlijnen:

- laagspanningsrichtlijn 2014/35/EU
- EMC-richtlijn 2014/30/EU
- RoHS-richtlijn 2011/65/EG

9. Functioneringsgarantie

Dit STEINEL-product is met grote zorgvuldigheid gefabriceerd, getest op goede werking en veiligheid volgens de geldende voorschriften, en vervolgens steekproefsgewijs gecontroleerd. Steinel verleent garantie op de storingvrije werking. De garantietermijn bedraagt 36 maanden en gaat in op de datum van aanschaf door de klant. Wij verhelpen gebreken die berusten op materiaal- of productiefouten. De garantie bestaat uit reparatie of vernieuwen van de defecte onderdelen, door ons te beoordelen. Garantie vervalt bij schade aan onderdelen, die aan slijtage onderhevig zijn en bij schade of gebreken, die door ondeskundig gebruik of onderhoud ontstaan. Schade aan andere voorwerpen is uitgesloten van garantie. De garantie wordt alleen verleend wanneer het niet-gedemonteerde apparaat met korte storingsbeschrijving, kassabon of rekening (koopdatum en winkelierstempel), goed verpakt naar het desbetreffende serviceadres wordt gestuurd.

Reparatieservice:

Na afloop van de garantietermijn of bij gebreken die niet onder de garantie vallen, kunt u het dichtstbijzijnde serviceadres naar de mogelijkheden van een reparatie vragen.

36 maanden
FUNCTIE
GARANTIE

10. Technische gegevens

Afmetingen	L 630 LED: 364 × 211 × 65 L 631 LED: 364 × 61 × 65
Netaansluiting	220 – 240 V, 50 Hz
Opgenomen vermogen	8,2 W led
Lichtstroom	663 lm
Efficiëntie	80,8 lm/W
Lichtkleur	3000 K (warm wit), SDCM 3
Kleurweergave-index	Ra ≥ 80
Levensduur lampjes	50.000 uur (L70B10 volgens LM80)
Sensortechniek	passief-infrarood
Registratiehoek	360° met 90° openingshoek en onderkruipbescherming
Reikwijdte	tangentiaal 8 m
Tijdstelling	5 sec. - 15 min.
Schemerinstelling	2-2000 lux
Programma-instelling	4 praktijkgerichte programma's
Permanente verlichting	inschakelbaar, 4 h voorwaarde: aangesloten schakelaar in voedingskabel
Temperatuurbereik	-20 tot +50 °C
Bescherming	IP 44
Beschermingsklasse	I
Slagvastheid	IK07

11. Storingen

Storing	Oorzaak	Oplossing
De sensorlamp is zonder spanning	<ul style="list-style-type: none"> ■ Zekering defect, niet ingeschakeld, kabelbreuk ■ Kortsluiting 	<ul style="list-style-type: none"> ■ Nieuwe zekering, netschakelaar inschakelen; kabel met spanning-zoeker controleren ■ Aansluitingen controleren
De sensorlamp schakelt niet aan	<ul style="list-style-type: none"> ■ Bij daglicht, lichtinstelling staat op schemerstand ■ Netschakelaar UIT ■ Zekering defect ■ Registratiebereik niet gericht ingesteld ■ Netaansluitingsklem niet goed bevestigd 	<ul style="list-style-type: none"> ■ Opnieuw instellen (regelbaar G) ■ Inschakelen ■ Nieuwe zekering, eventueel aansluiting controleren ■ Opnieuw instellen ■ Klem stevig samendrukken
De sensorlamp schakelt niet uit	<ul style="list-style-type: none"> ■ Permanente beweging in het registratiebereik ■ Sensorunit is niet vastgeklikt ■ De sensorlamp bevindt zich in de inmeetfase (comfort-spaarprogramma) 	<ul style="list-style-type: none"> ■ Bereik controleren en eventueel opnieuw instellen ■ Sensorunit met lichte druk vastklikken ■ Zie opmerking m.b.t. het comfort-spaarprogramma
De led-lampjes gaan niet zoals gewent om ca. middernacht uit	<ul style="list-style-type: none"> ■ Externe lichtbron (bijv. andere bewegingsmelder of -lamp) schakelt de sensorlamp uit 	<ul style="list-style-type: none"> ■ Sensorlamp tegen het externe licht afschermen. Sensorlamp vervolgens meerdere dagen observeren, want zij heeft wat tijd nodig om weer op de juiste waarde in te stellen
De led-lampjes schakelen niet compleet uit	<ul style="list-style-type: none"> ■ Comfortprogramma ingesteld 	<ul style="list-style-type: none"> ■ Programmakeuzeschakelaar op P4
De sensorlamp schakelt ongewenst aan	<ul style="list-style-type: none"> ■ Wind beweegt bomen en struiken binnen het registratiebereik ■ Registratie van auto's op straat ■ Plotselinge verandering van temperatuur door het weer (wind, regen, sneeuw) of afvoerlucht van ventilatoren, open ramen 	<ul style="list-style-type: none"> ■ Registratiebereik met behulp van afdekplaatjes nauwkeurig instellen ■ Registratiebereik met behulp van afdekplaatjes nauwkeurig instellen ■ Bereik veranderen of montageplaats verleggen
Reikwijdteverandering sensorlamp	<ul style="list-style-type: none"> ■ Andere omgevingstemperaturen 	<ul style="list-style-type: none"> ■ Registratiebereik met behulp van afdekplaatjes nauwkeurig instellen

1. Riguardo a questo documento

Si prega di leggerlo attentamente e di conservarlo!

- Tutelato dai diritti d'autore. La ristampa, anche solo di estratti, è consentita solo previa nostra approvazione.
- Con riserva di modifiche legate al progresso della tecnica.

Spiegazione dei simboli



Avvertimento contro pericoli!



Rimando a passaggi nel documento.

2. Avvertenze generali relative alla sicurezza



- Prima di effettuare qualsiasi lavoro sull'apparecchio, togliere sempre la corrente!
- Durante il montaggio non deve esserci presenza di tensione nel cavo di allacciamento alla rete. Prima del lavoro, occorre pertanto togliere la tensione e accertarne l'assenza mediante uno strumento di misurazione.
- L'installazione della lampada a sensore richiede lavori alla linea di alimentazione elettrica. Deve pertanto essere eseguita a regola d'arte in conformità alle norme d'installazione e alle condizioni di allacciamento nazionali. (Ⓢ)-VDE 0100, (Ⓢ)-ÖVE / ÖNORM E8001-1, (Ⓢ)-SEV 1000)
- Utilizzare esclusivamente pezzi di ricambio originali.
- Le riparazioni devono essere effettuate esclusivamente da officine specializzate.

3. L 630 LED / L 631 LED

Le lampade a sensore per esterni L 630 LED e L 631 LED sono rilevatori di movimento passivi. Il sensore a raggi infrarossi ad alta prestazione integrato consiste in un doppio sensore da 360° il quale rileva l'invisibile radiazione termica di corpi in movimento (persone, animali, ecc.). La radiazione termica rilevata viene trasformata elettronicamente e provoca l'accensione automatica della lampada.

La presenza di ostacoli quali per es. muri o vetri impedisce il riconoscimento dell'irraggiamento termico, l'accensione pertanto non avviene.

Importante: per ottenere il rilevamento di movimento più sicuro montate la lampada sensore lateralmente rispetto alla direzione di passaggio e provvedete affinché non vi siano ostacoli (come per es. alberi, muri, ecc.) che compromettono la visuale del sensore. Il raggio d'azione è limitato se vi dirigete direttamente verso la lampada. Per ottenere un rilevamento di movimento più sicuro, montate la lampada sensore lateralmente rispetto alla direzione di passaggio e fate in modo che non vi siano ostacoli (per es. alberi, muri, ecc.) che possano compromettere la visuale del sensore. Il raggio d'azione verrà limitato se vi dirigete direttamente verso la lampada.

Volume di fornitura L 630 LED (Fig. 3.1)
Dimensioni dell'apparecchio L 630 LED (Fig. 3.2)
Volume di fornitura L 631 LED (Fig. 3.3)
Dimensioni dell'apparecchio L 631 LED (Fig. 3.4)
Panoramica degli apparecchi L 630/L631 LED (Fig. 3.5/3.6)

- A Supporto per fissaggio a parete
- B Morsetto a innesto
- C Involucro della lampada
- D Unità sensore
- E Pannello con numero civico

4. Installazione / Montaggio

Preparazione

- Scegliere un luogo di montaggio adeguato tenendo conto del raggio d'azione e del rilevamento del movimento
- Staccare l'alimentazione di corrente (Fig. 4.1)
- Tenere presente la direzione di montaggio (Fig. 4.2)

La funzionalità può venire essere garantita solo in caso di montaggio verticale.

Schema elettrico (Fig. 4.3)

Allacciamento del cavo di collegamento alla rete (Fig. 4.6)

Il cavo di collegamento alla rete ha 3 fili.

- L** = filo di fase (di prevalenza nero, marrone o grigio)
- N** = filo neutro (nella maggior parte dei casi blu)
- PE** = conduttore di terra (verde/giallo)

In caso di dubbio occorre identificare il cavo con un indicatore di tensione e poi disinserire nuovamente la tensione. Il filo di fase (**L**) e il filo neutro (**N**) vengono collegati al morsetto isolante.

Importante: lo scambio di collegamenti causa un corto circuito nell'apparecchio o nella sua valvoliera. In questo caso i singoli cavi devono essere reidentificati e quindi collegati a nuovo. Ovviamente nella linea di alimentazione della rete può essere installato un interruttore di rete o un contatto di apertura per accendere e spegnere. Questa installazione è un presupposto necessario per la funzione di luce continua.

Avvertenza: la sorgente luminosa di questa lampada non è sostituibile. Qualora fosse necessario sostituire questa sorgente luminosa (per es. alla fine della sua durata utile), occorre cambiare l'intera lampada.

Montaggio

- Segnare i punti in cui si effettueranno i fori (Fig. 4.4)
- Effettuare i fori e inserire i tasselli, cavo sotto intonaco (Fig. 4.5)
- Collegare il cavo di allacciamento (Fig. 4.6)
- Montare il pannello con numero civico (L 630) sull'involucro della lampada (Fig. 4.7)
- Collegare morsetti a innesto, supporto per montaggio a muro e involucro della lampada (Fig. 4.8)
- Applicare l'involucro della lampada sul supporto per montaggio a muro (Fig. 4.9)
- Avvitare le viti di sicurezza (Fig. 4.9)
- Attivare l'alimentazione di corrente (Fig. 4.10)
- Effettuare le dovute regolazioni (Fig. 5.1) → "5. Funzioni"

5. Funzionamento

Dopo il montaggio si può mettere in funzione la lampada a sensore. Sulla parte amovibile del sensore si trovano i regolatori per la regolazione del periodo di accensione, la regolazione crepuscolare e l'impostazione del programma.

Impostazioni da parte del costruttore:

Impostazione programmi: P 1
Regolazione di luce crepuscolare: 2000 Lux
Regolazione del periodo di accensione (ritardo dello spegnimento: 5 s)

- Dopo l'azionamento del nasello di arresto prelevare il sensore con un cacciavite a punta piatta (Fig. 5.1)
- La lampada a sensore passa al funzionamento con luce continua.

Impostazione programmi (5.1 F)

P 1 Programma standard

- Accensione graduale della luce / no luce di base

Cos'è l'accensione graduale della luce?

La lampada a sensore dispone di una funzione di accensione graduale della luce. Ciò significa che la luce al momento dell'accensione non viene accesa direttamente al massimo della potenza, bensì la luminosità viene aumentata lentamente entro pochi istanti fino a 100%. Analogamente lo spegnimento non è immediato bensì la luce si spegne lentamente.

P 2 Programma comfort

- Accensione graduale della luce + luce di base
- Luce di base ON a partire dal valore crepuscolare impostato

Che cos'è la luce di base?

La luce di base permette un'illuminazione continua durante la notte ad una potenza pari al 10% circa della potenza luminosa. Solo in caso di movimento all'interno del campo di rilevamento la luce (per il periodo impostato) passa al massimo flusso luminoso utile (100%). Dopo di ciò la lampada passa alla luce base (ca. 10%).

Avvertenza: nella modalità dimmer, a seconda della rete elettrica locale, si potrebbe verificare un leggero sfarfallio dei LED. Ciò non denota un difetto del prodotto e non costituisce pertanto motivo di reclamo.

P 3 Programma comfort a risparmio energetico

- Accensione graduale della luce+ luce di base fino alla metà della notte *
- Luce di base ON a partire dal valore crepuscolare impostato fino alla metà della notte

Che cos'è il programma comfort a risparmio energetico

La lampada a sensore non è provvista di orologio, la metà della notte viene rilevata attraverso le fasi di oscurità. Per questo motivo è importante ai fini di un perfetto funzionamento che la lampada a sensore durante questo periodo venga alimentata ininterrottamente con corrente elettrica. Durante la prima notte (fase di misurazione) la luce di base è completamente attiva. I valori vengono memorizzati in modo da non essere persi in caso di mancanza di corrente. Consigliamo di non interrompere la tensione durante il programma. I valori vengono rilevati nel corso di più notti, per questo motivo, in caso di un eventuale guasto, si consiglia di osservare per più notti se l'ora di spegnimento della lampada a sensore si sposta sempre più verso mezzanotte.

P4 Programma Nightmatic

- Accensione graduale della luce / no luce di base, nessuna valutazione del movimento
- Accensione al 100% in caso il valore di luminosità fosse sceso sotto la soglia

Regolazione crepuscolare (5.1 G)

La soglia d'intervento desiderata può venire essere regolata in continuo tra ca. 2 e 2000 Lux.

- Regolatore impostato su ☼ = funzionamento con luce diurna (indipendentemente dalla luminosità)
- Regolatore impostato su ☾ = funzionamento crepuscolare (ca. 2 Lux)

Per l'impostazione del campo di rilevamento in caso di funzionamento con luce diurna si deve portare il regolatore su ☼ (funzionamento con luce diurna).

Ritardo dello spegnimento (5.1 H)

Il periodo in cui si desidera che la lampada rimanga accesa può venire impostato con regolazione continua da ca. 5 sec a max. 15 min. Il periodo in cui si desidera che la lampada resti accesa può essere impostato con una regolazione continua di min. 5 sec a un max. di 15min. Ogni volta che viene rilevato un movimento prima che decorra questo periodo di tempo, il contaminuti si azzerà.

Funzionamento con luce continua (Fig. 5.2)

Se viene montato un interruttore di rete nella linea di allacciamento alla rete, oltre alle semplici operazioni di accensione e spegnimento sono possibili anche le seguenti funzioni:

Funzionamento a sensore

1) Accensione della luce

(se la lampada è in posizione OFF):

Interruttore 1 × OFF e ON.

La lampada rimane accesa per il periodo impostato.

2) Spegnimento della luce

(se la lampada è in posizione ON):

Interruttore 1 × OFF e ON.

La lampada si spegne, ossia passa al funzionamento con sensore.

Funzionamento a luce continua

1) Accensione della luce continua:

Interruttore 2 × OFF e ON. La lampada viene impostata per 4 ore su luce continua (il LED rosso si illumina dietro la lente). Dopo questo periodo di tempo la lampada passa di nuovo automaticamente in esercizio sensore (il LED rosso si spegne).

2) Disattivazione della funzione luce continua:

Interruttore 1 × OFF e ON. La lampada si spegne, ossia passa al funzionamento con sensore.

Importante:

L'azionamento multiplo dell'interruttore deve avvenire rapidamente (entro 0,5 – 1 sec).

Regolazione del campo di rilevamento

(Fig. 5.3-5.8)

A seconda delle esigenze è possibile limitare il campo di rilevamento. Le calotte di copertura fornite in dotazione servono a coprire un qualsiasi numero di segmenti di lente. In tal modo è possibile escludere gli eventuali interventi a sproposito provocati ad esempio da automobili o passanti e sorvegliare in modo mirato punti particolarmente esposti al pericolo. Le calotte di copertura possono essere separate lungo le suddivisioni in verticale già preparate. Dopo di ciò esse vengono semplicemente infilate sulla lente.

6. Altro

Esempio di aiuto per l'applicazione del numero civico mediante il foglio con numero civico fornito in dotazione. (Fig. 6.1)

7. Funzionamento / Cura

La lampada a sensore è adatta per l'accensione e lo spegnimento automatici della luce. Le condizioni atmosferiche possono influire sul funzionamento della lampada a sensore. In caso di forti raffiche di vento, neve, pioggia o grandine si può verificare un intervento a sproposito, in quanto l'apparecchio non può riconoscere che gli improvvisi sbalzi di temperatura provocati da tali fenomeni non provengono da fonti di calore che esso ha il compito di rilevare. In caso la lente di rilevamento fosse imbrattata, pulitela con un panno umido (senza utilizzare detersivi).

8. Dichiarazione di conformità

Questo prodotto soddisfa i requisiti delle seguenti norme, leggi e direttive.

- Direttiva sulla bassa tensione 2014/35/UE
- Direttiva sulla compatibilità elettromagnetica 2014/30/UE
- Direttiva sulla restrizione dell'uso di determinate sostanze pericolose nelle apparecchiature elettriche ed elettroniche 2011/65/CE

9. Garanzia di funzionamento

Questo prodotto STEINEL è stato costruito con la massima cura, con controlli di funzionamento e del grado di sicurezza in conformità alle norme vigenti in materia; vengono poi effettuati collaudi con prove a campione STEINEL si assume la garanzia di una fabbricazione ed un funzionamento perfetti. La garanzia si estende a 36 mesi ed inizia il giorno d'acquisto da parte dell'utilizzatore finale. Noi eliminiamo difetti riconducibili al materiale o alla fabbricazione; la prestazione della garanzia consiste a nostra discrezione nella riparazione o nella sostituzione dei pezzi difettosi. Il diritto alla prestazione di garanzia viene a decadere in caso di danni a pezzi soggetti ad usura nonché in caso di danni o difetti che sono da ricondurre ad un trattamento inadeguato o ad una cattiva manutenzione. Sono esclusi dal diritto di garanzia gli ulteriori danni conseguenti che si verificano su oggetti estranei.

10. Dati tecnici

Dimensioni	L 630 LED: 364 × 211 × 65 L 631 LED: 364 × 61 × 65
Allacciamento alla rete	220 – 240 V, 50 Hz
Potenza assorbita	LED 8,2 W
Flusso luminoso	663 lm
Efficienza	80,8 lm/W
Colore della luce	3000 K (bianco caldo), SDCM 3
Indice di resa cromatica	Ra ≥ 80
Durata delle lampadine	50.000 ore (L70B10 secondo LM80)
Tecnica a sensori	a infrarossi passivi
Angolo di rilevamento	360° con angolo di apertura di 90° e protezione dall'elusione del sensore nella zona sottostante
Raggio d'azione	tangenziale 8 m
Ritardo dello spegnimento	5 s - 15 min
Regolazione crepuscolare	2-2000 Lux
Impostazione programmi	4 programmi orientati all'uso pratico
Luce continua	attivabile per 4 ore Condizione indispensabile: interruttore o tasto con contatto di apertura in linea di allacciamento alla rete
Intervallo di temperatura	da -20 a +50 °C
Grado di protezione	IP 44
Classe di protezione	I
Resistenza agli urti	IK07

La garanzia viene prestata solo se l'apparecchio viene inviato non smontato, ben imballato e accompagnato da una breve descrizione del difetto e dallo scontrino o dalla fattura (in cui siano indicati la data dell'acquisto e il timbro del rivenditore), al centro di assistenza competente.

Centro assistenza riparazioni:

Dopo la scadenza del periodo di garanzia o in caso di difetti per i quali non si ha diritto alla prestazione di garanzia, siete pregati di rivolgerVi al centro di assistenza più vicino per informarVi sulla possibilità di riparazione.

36 mesi
GARANZIA
sulle funzioni

11. Disturbi di funzionamento

Guasto	Causa	Rimedio
Lampada a sensore priva di tensione	<ul style="list-style-type: none"> ■ Fusibile guasto, interruttore non acceso, cavo di alimentazione interrotto ■ Corto circuito 	<ul style="list-style-type: none"> ■ Sostituite il fusibile, accendete l'interruttore, controllate la linea di alimentazione con un voltmetro ■ Controllate gli allacciamenti
La lampada a sensore non si accende	<ul style="list-style-type: none"> ■ Impostazione su funzionamento con luce diurna ma regolazione di luce crepuscolare impostata sul funzionamento di notte ■ Interruttore principale su OFF ■ Fusibile difettoso ■ Campo di rilevamento non impostato con direzione giusta ■ Il connettore di rete non è correttamente inserito 	<ul style="list-style-type: none"> ■ Effettuate una nuova regolazione (regolatore G) ■ Accendete l'apparecchio ■ Cambiate fusibile, eventualmente controllate l'allacciamento ■ Effettuate una nuova regolazione ■ Premete fortemente il morsetto
La lampada a sensore non si spegne	<ul style="list-style-type: none"> ■ Movimento continuo nel campo di rilevamento ■ L'unità sensore non è innestata in posizione ■ La lampada a sensore si trova nella fase di misurazione (programma comfort a risparmio energetico) 	<ul style="list-style-type: none"> ■ Controllate il campo e se necessario regolatelo nuovamente ■ Innestate l'unità sensore in posizione esercitando una leggera pressione ■ Vedasi avvertenza sul programma comfort a risparmio energetico
Contrariamente a quanto desiderato, i LED non si spengono verso mezzanotte	<ul style="list-style-type: none"> ■ Sorgente di luce esterna (per esempio un altro segnalatore o un'altra lampada segnalatrice di movimento) provoca la disattivazione della lampada a sensore 	<ul style="list-style-type: none"> ■ Proteggete la lampada a sensore dalla luce estranea, poi osservatela per più giorni. Essa necessita di un po' di tempo per riportarsi al valore corretto.
i LED non si sono spenti completamente	<ul style="list-style-type: none"> ■ È stato selezionato il programma comfort 	<ul style="list-style-type: none"> ■ Selettore di programma impostato su 4
La lampada a sensore si accende a sproposito	<ul style="list-style-type: none"> ■ Il vento muove alberi e cespugli nel campo di rilevamento ■ Vengono rilevate automobili sulla strada ■ Improvvisi sbalzi di temperatura dovuti a condizioni atmosferiche (vento pioggia, neve) o causati da aria di scarico di ventilatori o da aria proveniente da finestre aperte 	<ul style="list-style-type: none"> ■ Regolate esattamente il campo di rilevamento con le schermature ■ Regolate esattamente il campo di rilevamento con le schermature ■ Cambiate il campo, spostate il luogo di montaggio
Lampada a sensore - Modifica del raggio d'azione	<ul style="list-style-type: none"> ■ Diverse temperature ambiente 	<ul style="list-style-type: none"> ■ Regolate esattamente il campo di rilevamento con le schermature

E

1. Acerca de este documento

¡Leer detenidamente y conservar para futuras consultas!

- Protegido por derechos de autor. Queda terminantemente prohibida la reimpresión, ya sea total o parcial, salvo con autorización expresa.
- Sujeto a modificaciones en función del progreso técnico.

Explicación de los símbolos



¡Advertencia de peligros!



Referencia a partes de texto en el documento.

2. Indicaciones generales de seguridad



- ¡Antes de comenzar cualquier trabajo en el aparato, interrúmpase la alimentación de tensión!
- Para el montaje, el cable eléctrico a conectar deberá estar sin tensión. Por eso, desconecte primero la corriente y compruebe la ausencia de tensión con un comprobador de tensión.
- La instalación de la lámpara Sensor supone un trabajo en la red eléctrica. Debe realizarse por tanto profesionalmente, de acuerdo con las normativas de instalación y los requisitos de acometida específicos de cada país. (Ⓢ-VDE 0100, Ⓢ-ÖVE / ÖNORM E8001-1, Ⓢ-SEV 1000)
- Utilice solo piezas de repuesto originales.
- Las reparaciones solo pueden realizarse en talleres especializados.

3. L 630 LED / L 631 LED

Las lámparas Sensor para el exterior L 630 LED y L 631 LED son detectores de movimiento pasivos. El sensor infrarrojo de alta potencia integrado consta de un sensor doble de 360°, que registra la radiación térmica invisible de objetos en movimiento (personas, animales, etc.). Esta radiación térmica registrada se transforma electrónicamente y activa, de esta forma, automáticamente la lámpara. A través de obstáculos, como, p. ej., muros o cristales de ventana, no se puede detectar radiación térmica,

por lo cual tampoco tendrá lugar una activación.

Importante: La detección de movimiento más segura se consigue montando la lámpara Sensor en sentido lateral respecto a la dirección de movimiento sin que obstáculos (como, p. ej., árboles, muros etc.) impidan el registro del sensor. El alcance está limitado cuando llegan directamente a la lámpara.

Volumen de suministro L 630 LED (fig. 3.1)
Dimensiones del producto L 630 LED (fig. 3.2)
Volumen de suministro L 631 LED (fig. 3.3)
Dimensiones del producto L 631 LED (fig. 3.4)
Visión general de los equipos L 630/L631 LED (fig. 3.5/3.6)

- A Soporte mural
- B Borne
- C Carcasa de la lámpara
- D Unidad del sensor extraíble
- E Panel para el número de la casa

4. Instalación / montaje

Preparativos

- Elija un lugar de montaje adecuado teniendo en cuenta el alcance y la detección de movimientos.
- Desconecte la alimentación eléctrica (ilustr. 4.1)
- Téngase en cuenta la dirección del montaje (fig. 4.2)

El perfecto funcionamiento solo puede garantizarse montándose en posición vertical.

Diagrama electrónico (fig. 4.3)

Conexión del cable de alimentación (ilustr. 4.6)

El cable de alimentación de red consta de un conductor trifilar:

L = fase (generalmente negro, marrón o gris)

N = neutro (generalmente azul)

PE = toma de tierra (verde/amarillo)

En caso de dudas, hay que identificar los conductores con un comprobador de tensión; a continuación, volver a desconectar la tensión. La fase (**L**) y el neutro (**N**) se conectan al borne.

Importante: Conexiones equivocadas provocarán más tarde un cortocircuito en el aparato o en la caja de fusibles. En tal caso, habrá que identificar una vez más cada uno de los conductores y conectarlos de nuevo. Naturalmente, el cable de alimentación de red puede integrar un interruptor o pulsador abridor para conectar y desconectar la tensión. Este interruptor es necesario para la función de alumbrado permanente.

Nota: la fuente de iluminación de esta lámpara no es reemplazable. Para reemplazarla (p. ej. al fin de su vida útil), hay que cambiar toda la lámpara.

Montaje

- Marcar los taladros (fig. 4.4)
- Hacer los agujeros e introducir los tacos, cable de alimentación empotrado (fig. 4.5)
- Conectar los cables (ilustr. 4.6)
- Montar el panel para el número de la casa (L 630) en la carcasa de la lámpara (fig. 4.7)
- Conectar los bornes de enchufe, el soporte mural y la carcasa de la lámpara (fig. 4.8)
- Colocar la carcasa de la lámpara sobre el soporte mural (fig. 4.9)
- Enroscar los tornillos de fijación (fig. 4.9)
- Conectar la alimentación eléctrica (fig. 4.10)
- Hacer los ajustes (fig. 5.1)
→ "5. Funciones"

5. Funciones

Una vez montada, la lámpara Sensor puede utilizarse. En la unidad del sensor extraíble se encuentran los selectores para la regulación crepuscular, temporización y ajuste del programa.

Configuración de fábrica:

Ajuste del programa: P 1
Regulación crepuscular: 2000 lux
Temporización (desconexión diferida 5 s)

- Extraer el detector moviendo la lengüeta de encastre con un destornillador (fig. 5.1)
- La lámpara Sensor cambia a alumbrado permanente

Ajuste de programas (5.1 F)

Programa estándar P 1

- Encendido progresivo / sin luz de cortesía

¿Qué es el encendido progresivo de la luz?

La lámpara Sensor dispone de una función de encendido progresivo. Esto significa que la luz, al conectarla, no se enciende a su máxima potencia, sino que la luminosidad va aumentando en poco tiempo al 100%. De este modo, también se atenúa suavemente la luz al apagarla.

P 2 Programa de confort

- Encendido progresivo + luz de cortesía
- Conexión de la luz de cortesía a partir del valor crepuscular ajustado

¿Qué es la luz de cortesía?

La luz de cortesía permite una iluminación nocturna permanente con un 10% aprox. de potencia luminosa. La luz no se enciende a su máxima potencia luminosa (100%) por el tiempo ajustado hasta que no se ha detectado un movimiento dentro del campo de detección. Después la lámpara conmuta de nuevo a la luz de cortesía (aprox. 10%).

Nota: En el modo de graduación, los LED pueden mostrar un ligero parpadeo, dependiendo de la red eléctrica local. Esto no significa un defecto del producto y no es motivo de reclamación.

P 3 Programa de ahorro confortable

- Encendido progresivo + luz de cortesía hasta medianoche
- Conexión de la luz de cortesía a partir del valor crepuscular ajustado hasta medianoche

¿Qué es el programa de ahorro confortable?

La lámpara Sensor no tiene ningún reloj integrado, la medianoche se calcula solo por medio de la duración de las fases de oscuridad. Por eso, para un buen funcionamiento es importante que la lámpara Sensor disponga de tensión continua durante este tiempo. Durante la primera noche (fase de medición) la luz de cortesía está completamente activa. Los valores son almacenados seguros contra un corte de tensión. Recomendamos no interrumpir la tensión en el programa. Los valores se calculan a partir de varias noches, por eso, en caso de algún fallo, habrá que observar durante varias noches si el tiempo de desconexión de la lámpara Sensor va cambiando hacia la media noche.

P 4 Programa Nightmatic

- Encendido progresivo, sin luz de cortesía, sin registro de movimiento
- Conectar al 100% cuando la luminosidad desciende por debajo del valor predefinido

Regulación crepuscular (5.1 G)

El punto de activación deseado puede regularse sin etapas de 2 a 2000 lux aprox.

- Tornillo de regulación en ☼ = funcionamiento a la luz del día (independiente de la luminosidad)
- Tornillo de regulación puesto en ☾ = funcionamiento crepuscular (aprox. 2 lux)

Para el ajuste del campo de detección a la luz del día, hay que poner el tornillo de regulación en ☼ (funcionamiento a la luz del día).

Temporización (5.1 H)

El período de alumbrado deseado de la lámpara puede regularse sin etapas desde aprox. 5 s hasta un máximo de 15 min. Con cada movimiento detectado antes de transcurrir este período de tiempo, se inicia de nuevo la cuenta del reloj.

Función de alumbrado permanente (fig. 5.2)

Si se monta un interruptor en el cable de alimentación de red, además de la simple función de encendido y apagado puede disponerse de las siguientes funciones:

Funcionamiento de sensor

1) Encender la luz (si la lámpara está en OFF):

Pulse OFF y ON una vez.
La lámpara permanecerá encendida durante el tiempo definido.

2) Desconectar la luz (si la lámpara está en ON):

Pulse OFF y ON una vez.
La lámpara se apaga o pasa a funcionamiento de sensor.

Alumbrado permanente

1) Conectar alumbrado permanente:

Pulse OFF y ON dos veces. La lámpara se enciende de modo permanente por un período de 4 horas (el LED rojo - detrás de la lente - se enciende). A continuación pasa de nuevo automáticamente a funcionamiento de sensor (el LED rojo se apaga).

2) Desconectar alumbrado permanente:

Pulse OFF y ON una vez. La lámpara se apaga o pasa a funcionamiento de sensor.

Importante:

La secuencia de pulsaciones múltiples en el conmutador deberá realizarse con cierta rapidez (del orden de 0,5 a 1 s).

Ajuste del campo de detección (fig. 5.3-5.8)

El campo de detección puede limitarse según necesidad. Las cubiertas adjuntas sirven para cubrir opcionalmente muchos segmentos individuales de la lente. De este modo se evitan las activaciones erróneas debido p. ej. al paso de vehículos, transeúntes, etc. o para controlar de forma directa los puntos de riesgo. Las cubiertas pueden separarse verticalmente a lo largo de las divisiones prerranuradas. A continuación se insertan sencillamente sobre la lente.

6. Otros datos

Ejemplo de ayuda para la aplicación del número de casa mediante la lámina de número de casa adjunta. (fig. 6.1)

7. Funcionamiento / Cuidados

La lámpara Sensor también sirve para el encendido automático de la luz. Las condiciones atmosféricas pueden afectar al funcionamiento de la lámpara Sensor. Fuertes ráfagas de viento, la nieve, la lluvia o el granizo pueden provocar una activación errónea al no poderse distinguir entre cambios de temperatura repentinos y fuentes térmicas. En caso de ensuciarse, el lente detector podrá limpiarse con un paño húmedo (sin limpiador).

8. Declaración de conformidad

Este producto cumple los requisitos de las siguientes normas, leyes y directivas:

- Directiva de baja tensión 2014/35/UE
- Directiva de compatibilidad electromagnética 2014/30/UE
- la Directiva RoHS 2011/65/CE

9. Garantía de funcionamiento

Este producto STEINEL ha sido elaborado con el máximo esmero, habiendo pasado los controles de funcionamiento y seguridad previstos por las disposiciones vigentes, así como un control adicional de muestreo al azar. Steinel garantiza el perfecto estado y funcionamiento. El período de garantía es de 36 meses comenzando el día de la venta al consumidor. Reparamos defectos de material o de fabricación, la garantía se aplicará a base de la reparación o el cambio de piezas defectuosas, según nuestro criterio. La prestación de garantía queda anulada para daños producidos en piezas de desgaste y daños y defectos originados por uso o mantenimiento inadecuados. Quedan excluidos de la garantía los daños consecuenciales causados en objetos ajenos.

La garantía solo será efectiva enviando el aparato no deshecho, con una breve descripción del fallo, tiquet de caja o factura (con fecha de compra y sello del comercio), bien empaquetado, al correspondiente centro de servicio.

Servicio de reparación:

Una vez transcurrido el período de garantía o en caso de defectos sin derecho de garantía, consulte su centro de servicio más próximo para averiguar una posible reparación.

36 meses
GARANTÍA
de funcionamiento

10. Datos técnicos

Dimensiones	L 630 LED: 364 × 211 × 65 L 631 LED: 364 × 61 × 65
Conexión a la red	220-240 V, 50 Hz
Consumo de potencia	8,2 W LED
Flujo luminoso	663 lm
Eficiencia	80,8 lm/W
Color de luz	3000 K (blanco cálido), SDCM 3
Índice de reproducción cromática	Ra ≥ 80
Vida útil de las bombillas	50.000 horas (L70B10 según LM80)
Técnica de sensores	infrarrojo pasivo (PIR)
Ángulo de detección	360° con 90° ángulo de apertura y protección contra sumersión
Alcance	tangencial 8 m
Temporización	5 s - 15 min
Regulación crepuscular	2-2000 lux
Ajuste del programa	4 programas orientados a la práctica
Alumbrado permanente	conmutable 4 h requisito: conmutador o pulsador abridor en cable de red
Campo de temperatura	-20 a +50 °C
Índice de protección	IP 44
Clase de protección	I
Resistencia a los golpes	IK07

11. Fallos de funcionamiento

Fallo	Causa	Remedio
Lámpara Sensor sin tensión	<ul style="list-style-type: none"> ■ Fusible defectuoso, interruptor en OFF, línea interrumpida ■ Cortocircuito 	<ul style="list-style-type: none"> ■ Cambiar el fusible, poner el interruptor en ON, comprobar la línea de alimentación con un comprobador de tensión ■ Comprobar las conexiones
La lámpara Sensor no se conecta	<ul style="list-style-type: none"> ■ En funcionamiento a la luz del día, regulación crepuscular ajustada para funcionamiento nocturno ■ Interruptor de alimentación OFF ■ Fusible defectuoso ■ Campo de detección no está bien ajustado ■ Borne de conexión de red no está bien insertado 	<ul style="list-style-type: none"> ■ Reajustar (regulador G) ■ Conectar ■ Cambiar fusible y, dado el caso, comprobar conexión ■ Reajustar ■ Apretar bien el borne
La lámpara Sensor no se apaga	<ul style="list-style-type: none"> ■ Constante movimiento en el campo de detección ■ La unidad del sensor no está bien enclavada ■ Lámpara Sensor se encuentra en fase de calibración (programa de ahorro confort) 	<ul style="list-style-type: none"> ■ Controlar y, en caso dado, reajustar el campo de detección ■ Enclavar bien la unidad del sensor apretando ligeramente ■ véase observación sobre el programa de ahorro confort
Los LED no se apagan hacia mitad de la noche aprox. según lo deseado	<ul style="list-style-type: none"> ■ Fuente de luz externa (por ejemplo otro detector o lámpara de movimiento) desactiva la lámpara Sensor 	<ul style="list-style-type: none"> ■ Proteger la lámpara Sensor contra la luz ajena, después, observar la lámpara Sensor varios días. Esta necesita algún tiempo para ajustarse de nuevo al valor correcto
LED no completamente apagados	<ul style="list-style-type: none"> ■ Seleccionado el programa confort 	<ul style="list-style-type: none"> ■ Selector de programa en 4
La Lámpara Sensor se enciende cuando no se desea	<ul style="list-style-type: none"> ■ El viento mueve árboles y matorrales en el campo de detección ■ Detección de automóviles en la calle ■ Cambio de temperatura repentino debido a las condiciones atmosféricas (viento, lluvia, nieve) o corriente de ventiladores o ventanas abiertas 	<ul style="list-style-type: none"> ■ Ajustar bien el campo de detección a base de cubiertas ■ Ajustar bien el campo de detección a base de cubiertas ■ Modificar campo de detección, cambiar lugar de montaje
Modificación del alcance de la lámpara Sensor	<ul style="list-style-type: none"> ■ Otras temperaturas ambiente 	<ul style="list-style-type: none"> ■ Ajustar bien el campo de detección a base de cubiertas

1. Sobre este documento

Por favor, leia-o com atenção e guarde-o num local seguro!

- Protegido pela lei sobre direitos de autor. Qualquer reimpressão, mesmo que apenas parcial, só é permitida com o nosso consentimento.
- Reservado o direito a alterações que visem o progresso técnico.

Explicação de símbolos



Aviso de perigos!



Remete para referências do texto no documento.

2. Instruções de segurança gerais



- Antes de executar qualquer trabalho no aparelho, desligue-o da corrente de alimentação!
- Durante a montagem, o cabo elétrico a conectar deve estar isento de tensão. Para tal, desligue primeiro a corrente e verifique se não há tensão, usando um busca-polos.
- A instalação do candeeiro com sensor consiste essencialmente em lidar com tensão de rede. Por esse motivo, terá de ser realizada de forma profissional segundo as respetivas prescrições de instalação e condições de conexão habituais nos diversos países. (Ⓢ)-VDE 0100, (Ⓢ)-ÖVE / ÖNORM E8001-1, (Ⓢ)-SEV 1000)
- Use exclusivamente peças de origem.
- Reparações só podem ser efetuadas por oficinas especializadas.

3. L 630 LED / L 631 LED

Os candeeiros de exterior com sensor L 630 LED e L 631 LED são detetores de movimento passivos. O sensor integrado de raios infravermelhos de alta performance é composto por um sensor duplo de 360° que deteta a radiação térmica invisível proveniente de corpos em movimento (pessoas, animais, etc.). A radiação térmica, assim detetada, é convertida por meio de um sistema eletrónico e liga o candeeiro automaticamente. Os obstáculos, como p. ex. muros ou vidros, não permitem a

deteção de radiações térmicas, impossibilitando a comutação.

Importante: será possível detetar os movimentos de forma mais segura se o candeeiro com sensor estiver instalado lateralmente em relação ao sentido de aproximação e se não houver obstáculos (como por ex. árvores, muros, etc.), que impeçam a captação pelo sensor. O alcance será limitado se alguém se aproximar diretamente do candeeiro.

Itens fornecidos L 630 LED (fig. 3.1)

Dimensões do produto L 630 LED (fig. 3.2)

Itens fornecidos L 631 LED (fig. 3.3)

Dimensões do produto L 631 LED (fig. 3.4)

Vista geral do aparelho L 630/L 631 LED (fig. 3.5/3.6)

- A Suporte de fixação à parede
- B Terminal
- C Corpo do candeeiro
- D Unidade sensórica amovível
- E Placa com o número da porta

4. Instalação / Montagem

Preparação

- Escolha um local de montagem adequado, tendo em conta o alcance e a deteção de movimentos.
- Desligue a fonte de alimentação elétrica (fig. 4.1)
- Preste atenção ao sentido de montagem (fig. 4.2)

O funcionamento correto só fica garantido se for montado na vertical.

Esquema de circuitos elétricos (fig. 4.3)

Ligação ao cabo proveniente da rede (fig. 4.6)

O cabo proveniente da rede é formado por um cabo de 3 fios:

- L** = fase (geralmente preto, castanho ou cinzento)
- N** = neutro (geralmente azul)
- PE** = condutor terra (verde/amarelo)

Em caso de dúvida, procure identificar os cabos com um busca-polos; a seguir, volte a desligar a tensão. A fase (**L**) e o neutro (**N**) são conectados na barra de junção.

Importante: se as ligações forem trocadas, poderá ocorrer mais tarde um curto-circuito no aparelho ou na caixa de fusíveis. Nesse caso, os diversos fios terão de ser identificados e ligados de novo. Naturalmente que no cabo de rede pode estar montado um interruptor de rede ou um interruptor de contacto de abertura para ligar e desligar. Para o funcionamento de luz permanente, é mesmo indispensável.

Nota: a fonte de luz deste candeeiro não pode ser substituída. Caso seja necessário substituí-la (por ex. no fim da sua vida útil), terá de ser substituído todo o candeeiro.

Montagem

- Marque os furos (fig. 4.4)
- Faça os furos e coloque as buchas, cabo embutido (fig. 4.5)
- Ligue o cabo de conexão (fig. 4.6)
- Monte a placa com o número da porta (L 630) na caixa do candeeiro (fig. 4.7)
- Ligue os terminais, o suporte de fixação à parede e o corpo do candeeiro (fig. 4.8)
- Assente o corpo do candeeiro no suporte de fixação à parede (fig. 4.9)
- Aparafuse os parafusos de fixação (fig. 4.9)
- Ligue a fonte de alimentação elétrica (fig. 4.10)
- Proceda aos ajustes (fig. 5.1)
→ „5. Funções“

5. Funcionamento

Depois de concluída a montagem, o candeeiro com sensor pode ser colocado em funcionamento. Os reguladores para a regulação crepuscular, do tempo e a programação encontram-se na unidade sensórica amovível.

Valores de fábrica:

Seleção de programa: P 1

Regulação crepuscular: 2000 lux

Ajuste do tempo (retardamento na inativação: 5 s)

- Depois de ter acionado o grampo de bloqueio, remova o sensor com uma chave de fendas (fig. 5.1)
- O candeeiro com sensor muda para luz permanente

Seleção de programa (5.1 F)

P 1 Programa standard:

- Função de ligar suavemente a luz/sem iluminação básica

O que é a função de ligar suavemente a luz?

Este candeeiro com sensor dispõe de uma função de ligar suavemente a luz. Isto significa que ao ligar a luz, o candeeiro não passa diretamente para a potência máxima: a luminosidade aumenta gradualmente dentro de um curto período de tempo até alcançar os 100%. A mesma regulação progressiva se verifica ao apagar a luz.

P 2 Programa de conforto

- Função de ligar suavemente a luz + iluminação básica
- Iluminação básica liga a partir do valor crepuscular predefinido

O que é a iluminação básica?

A iluminação básica permite a iluminação permanente durante a noite com aprox. 10% da potência luminosa. A luz só se acende (pelo tempo predefinido) com potência luminosa máxima (100%) ao ser detetado um movimento dentro da área de deteção. A seguir, o candeeiro volta para a iluminação básica (aprox. 10%).

Nota: no modo de regulação da intensidade luminosa, podem ocorrer ligeiras cintilações dos LEDs, dependendo da estabilidade da rede elétrica no local. Não se trata de nenhum defeito do produto e não representa nenhum motivo para reclamar.

P 3 Programa de poupança de conforto:

- Função de ligar suavemente a luz + iluminação básica até a meio da noite
- Iluminação básica liga a partir do valor crepuscular predefinido até a meio da noite

O que é o programa de poupança de conforto?

O candeeiro com sensor não dispõe de relógio integrado, o meio da noite apenas é determinado com base na duração das fases de escuridão. Por essa razão, é importante que o candeeiro com sensor seja alimentado com corrente durante todo esse tempo, senão não ficará garantido o funcionamento correto. Durante a primeira noite (fase de medição) a iluminação básica está integralmente ativa. Os valores são memorizados à prova de falta de corrente. Recomendamos não interromper a alimentação de corrente durante o funcionamento do programa. Os valores são detetados durante várias noites, por isso é conveniente, no caso de ocorrer qualquer falha, observar a situação durante várias noites, para verificar se a hora de desligamento do candeeiro com sensor vai mudando gradualmente em direção à meia-noite.

P 4 Programa Nightmatic

- Função de ligar suavemente a luz, sem iluminação básica, sem avaliação do movimento
- Liga a 100% assim que a luminosidade desce abaixo do valor predefinido

Regulação crepuscular (5.1 G)

O limiar de resposta desejado pode ser ajustado progressivamente de 2 a 2000 lux.

- Regulador em ☀ = regime diurno (independentemente da luminosidade)
- Regulador em ☾ = regime crepuscular (aprox. 2 lux)

Para regular a área de deteção à luz do dia, o regulador tem de estar em ☀ (regime diurno).

Ajuste do tempo (5.1 H)

A duração desejada da luz do candeeiro pode ser ajustada continuamente entre aprox. 5 s e, no máx., 15 min. Cada deteção de movimento antes de ter decorrido esse tempo faz reiniciar o cronómetro.

Função de iluminação permanente (fig. 5.2)

Se for montado um interruptor de corrente no cabo proveniente da rede, além das meras funções de ligar e desligar, ainda são possíveis as funções enunciadas seguidamente:

Funcionamento do sensor

1) Ligar a luz

(**estando o candeeiro DESLIGADO**):

Interruptor DESLIGA e LIGA 1 vez.

O candeeiro fica aceso durante o tempo predefinido.

2) Desligar a luz (estando o candeeiro LIGADO):

Interruptor DESLIGA e LIGA 1 vez.

O candeeiro desliga-se ou passa para o funcionamento de sensor.

Funcionamento de luz permanente

1) Ligar a luz permanente:

Interruptor DESLIGA e LIGA 2 vezes. O candeeiro é ligado por 4 horas em modo de luz permanente (LED vermelho por detrás da lente acende-se). A seguir, passa automaticamente para o funcionamento de sensor (LED vermelho apaga-se)

2) Desligar a luz permanente:

Interruptor DESLIGA e LIGA 1 vez. O candeeiro desliga-se ou passa para o funcionamento de sensor.

Importante:

Ao acionar o interruptor várias vezes seguidas, os intervalos devem ser mínimos (na ordem de 0,5 – 1 s).

Ajuste da área de deteção (fig. 5.3-5.8)

Consoante a necessidade, a área de deteção pode ser limitada. As palas fornecidas juntamente servem para cobrir o número de segmentos de lente necessários. Deste modo, podem evitar-se ativações erradas provocadas por ex. por automóveis, pessoas a passar, etc. ou então monitorar pontos de perigo específicos. As palas podem ser separadas pelas divisões pré-marcadas na vertical. Depois, é só enfiá-las na lente.

6. Outros

Exemplo para fixar o número da porta, usando o respetivo modelo fornecido juntamente. (fig. 6.1)

7. Funcionamento / conservação

O candeeiro com sensor é adequado para a ativação automática de luzes. As influências climáticas podem deteriorar o funcionamento do candeeiro com sensor. As rajadas fortes de vento, a neve, a chuva ou o granizo podem causar uma ativação errada, porque o sistema não consegue distinguir entre alterações súbitas de temperatura e irradiação proveniente de fontes de calor. Se a lente de deteção estiver suja, pode ser limpa com um pano húmido (sem usar produtos de limpeza).

8. Declaração de conformidade

Este produto cumpre os requisitos das seguintes normas, leis e diretivas:
- "Baixa tensão" 2014/35/UE
- "Compatibilidade eletromagnética" 2014/30/UE
- "Redução de substâncias perigosas" 2011/65/UE

9. Garantia de funcionamento

Este produto Steinel foi fabricado com todo o zelo e o seu funcionamento e segurança verificados, de acordo com as normas em vigor, e sujeito a um controlo por amostragem aleatória. A STEINEL garante o bom estado e o bom funcionamento do aparelho. O prazo de garantia é de 36 meses a contar da data de compra. Eliminamos falhas relacionadas com defeitos de material ou de fabrico. A garantia inclui a reparação ou a substituição das peças com defeito, de acordo com o nosso critério, estando excluídas as peças sujeitas a desgaste, os danos e as falhas originados por uma

utilização ou manutenção incorreta. Excluem-se igualmente os danos provocados noutros objetos estranhos ao aparelho.

Os serviços previstos na garantia só serão prestados caso o aparelho seja apresentado bem embalado no respetivo serviço de assistência técnica, devidamente montado e acompanhado do talão da caixa ou da fatura (data da compra e carimbo do revendedor) e de uma pequena descrição do problema.

Serviço de reparação:
depois de expirado o prazo de garantia ou em caso de falha não abrangida pela garantia, contacte o serviço de assistência técnica mais perto de si para saber quais são as possibilidades de reparação.



10. Dados técnicos

Dimensões	L 630 LED: 364 × 211 × 65 L 631 LED: 364 × 61 × 65
Ligação à rede	220 - 240 V, 50 Hz
Potência absorvida	8,2 W LED
Fluxo luminoso	663 lm
Eficiência	80,8 lm/W
Cor da luz	3000 K (branco quente), SDCM 3
Índice de reprodução de cores	Ra ≥ 80
Vida útil das lâmpadas	50 000 horas (L70B10 conforme LM80)
Tecnologia de sensores	Infravermelhos passivos
Ângulo de deteção	360° com ângulo de abertura de 90° e proteção contra movimentos dissimulados
Alcance	tangencial 8 m
Ajuste do tempo	5 s - 15 min
Regulação crepuscular	2-2000 Lux
Seleção de programa	4 programas práticos
Luz permanente	comutável 4 h Requisito: interruptor ou interruptor de contacto de abertura no cabo proveniente da rede
Intervalo de temperatura	-20 a +50 °C
Grau de proteção	IP 44
Classe de proteção	I
Resistência aos choques	IK07

11. Falhas de funcionamento

Falha	Causa	Solução
O candeeiro com sensor não tem tensão	<ul style="list-style-type: none"> ■ Fusível queimado, não ligado, ligação interrompida ■ Curto-circuito 	<ul style="list-style-type: none"> ■ Fusível novo, ligue o interruptor de rede, verifique o condutor com medidor de tensão ■ Verifique as conexões
O candeeiro com sensor não liga	<ul style="list-style-type: none"> ■ Durante o regime diurno a regulação crepuscular está ajustada para o regime noturno ■ Interruptor de rede DESLIGADO ■ Fusível queimado ■ Área de deteção ajustada incorretamente ■ O terminal de ligação à rede não está devidamente encaixado 	<ul style="list-style-type: none"> ■ Reajuste (regulador G) ■ Ligue ■ Fusível novo, verifique eventualmente a conexão ■ Reajuste ■ Aperte bem o terminal
O candeeiro com sensor não desliga	<ul style="list-style-type: none"> ■ Movimento constante na área de deteção ■ Unidade sensórica não está encaixada devidamente ■ O candeeiro com sensor encontra-se na fase de medição (programa de poupança de conforto) 	<ul style="list-style-type: none"> ■ Examine a área e eventualmente reajuste ■ Encaixe a unidade sensórica com ligeira pressão ■ Ver indicação referente ao programa de poupança de conforto
Os LEDs não se desligam, conforme desejado, por volta da meia-noite	<ul style="list-style-type: none"> ■ Uma fonte de luz externa (por ex. outro detetor de movimento ou outro candeeiro) desativa o candeeiro com sensor 	<ul style="list-style-type: none"> ■ Proteja o candeeiro com sensor da outra luz, depois observe-o durante vários dias. Ele precisa de algum tempo até se readaptar ao valor correto
Os LEDs não se apagam totalmente	<ul style="list-style-type: none"> ■ Programa de conforto selecionado 	<ul style="list-style-type: none"> ■ Seletor de programa em 4
Sensor liga inadvertidamente	<ul style="list-style-type: none"> ■ O vento agita árvores e arbustos na área de deteção ■ São detetados automóveis a passar na estrada ■ Alteração térmica súbita devido a influências climatéricas (vento, chuva, neve) ou ar evacuado de ventiladores, janelas abertas 	<ul style="list-style-type: none"> ■ Ajuste com precisão a área de deteção usando palas ■ Ajuste com precisão a área de deteção usando palas ■ Modifique a área, mude para outro local de montagem
Alteração do alcance do candeeiro com sensor	<ul style="list-style-type: none"> ■ Temperaturas ambiente diferentes 	<ul style="list-style-type: none"> ■ Ajuste com precisão a área de deteção usando palas

S

1. Om detta dokument

Läs noga igenom dokumentet och förvara det väl!

- Upphovsrättsligt skyddat. Eftertryck, även delar av texten, bara med vårt samtycke.
- Ändringar som görs pga den tekniska utvecklingen, förbehålles.

Symbolförklaring



Varning för fara!



Hänvisning till textställen i dokumentet.

2. Allmänna säkerhetsanvisningar



- Bryt spänningen före alla arbeten på produkten!
- Inkoppling måste utföras i spänningsfritt tillstånd. Bryt strömmen och fastställ med spänningsprovare att alla parter är spänningslösa.
- Eftersom sensorarmaturen installeras till nätspänningen måste arbetet utföras på ett fackmannamässigt sätt enligt gällande installationsföreskrifter och anslutningskrav i respektive land. (Ⓢ-VDE 0100, Ⓢ-ÖVE / ÖNORM E8001-1, Ⓢ-SEV 1000)
- Använd endast originalreservdelar.
- Reparationer får bara genomföras i en auktoriserad verkstad.

3. L 630 LED / L 631 LED

Sensorarmaturen L 630 LED och L 631 LED för utomhusbruk är försedd med passiva rörelsevakter. Den integrerade högpresterande infraröda sensorn består av en 360° dubbelsensor, som känner av den osynliga värmestrålningen från kroppar i rörelse (människor, djur etc). Den registrerade värmestrålningen omvandlas elektroniskt och tänder ljuset automatiskt. Värmestrålningen registreras inte genom olika hinder, som t.ex. väggar eller glasrutor, och då aktiveras inte sensorn.

Viktigt: Den säkraste rörelseregistreringen får du om sensorlampan monteras sidledes mot gärriktningen och inga hinder skymmer sikten för sensorn (träd, murar osv.). Räckvidden är begränsad, när du går rakt mot lampan.

Innehåll L 630 LED (**bild 3.1**)
 Produktmått L 630 LED (**bild 3.2**)
 Innehåll L 631 LED (**bild 3.3**)
 Produktmått L 631 LED (**bild 3.4**)
 Översikt över enheterna L 630/L631 LED

(bild 3.5/3.6)

- A Väggfäste
- B Inkopplingsplint
- C Lampkåpa
- D Sensorenhet löstagbar
- E Husnummerpanel

4. Installation / Montage

Förberedelse

- Välj ett lämpligt monteringsställe med hänsyn till räckvidden och rörelsedetekteringen.
- Bryt spänningen (**bild 4.1**)
- Observera monteringsriktningen (**bild 4.2**)
 Fungerar endast vid vertikal montering.
 Kopplingschema (**bild 4.3**)
 Kontakt nätanslutning (**bild 4.6**)

Nätanslutningens matarledning består av en 3-ledarkabel:

L = Fas (oftast svart, brun eller grå)

N = Nollledare (oftast blå)

PE = skyddsledare (grön/gul)

Vid osäkerhet, måste kabeln identifieras med en spänningskontroll; gör den därefter spänningsfri igen. Fas (**L**) och nollledare (**N**) monteras i anvisad plint.

Viktigt: En förväxling av anslutningarna kan leda till kortslutning i armaturen eller i säkringskåpet. I ett sådant fall måste de enskilda kablarna identifieras igen och anslutas på nytt. På nätkabeln kan en strömställare för till- och frånkoppling installeras. För funktionen permanent ljus är detta en förutsättning.

Hänvisning: Ljuskällan till denna armatur kan inte bytas ut. När ljuskällan är uttjänt, måste hela armaturen bytas ut.

Montage

- Markera borrhålen (bild 4.4)
- Borra hål och sätt i pluggar, kabel med infällt montage (bild 4.5)
- Anslut nätkabeln (bild 4.6)
- Montera husnummerpanelen (L 630) på lampkupan (bild 4.7)
- Förbind inkopplingsplintar, väggfäste och lampkupa (bild 4.8)
- Montera lampkupan på väggfästet (bild 4.9)
- Skruva i säkerhetsskruvarna (bild 4.9)
- Slå till spänningen (bild 4.10)
- Gör inställningarna (bild 5.1)
→ "5. funktioner"

5. Funktion

Efter monteringen kan sensorlampan tas i bruk. På den löstagbara sensorenheten finns vridpotentiometrar för tids-, skymnings- och programinställning.

Fabriksinställningar:

Programinställning: P 1
Skymningsinställning: 2000 lux
Efterlystid (tidsfördröjning 5 s).

- Ta av sensorn efter att spärrklacken lossats med en spårskruvmejsel (bild 5.1)
- Sensorarmaturen går över i permanent ljus

Programinställning (5.1 F)

P 1 standardprogram

- Mjukstart / inget grundljus

Vad är mjukstart?

Sensorlampan har en mjukstartfunktion. Vilket betyder, att ljuset inte har maximal effekt när det tänds, utan under kort tid ökar ljuset långsamt upp till 100%. Detsamma gäller när ljuset släcks.

P 2 komfortprogram

- Mjukstart + grundljus
- Grundljuset tänds vid inställd skymningsnivå

Vad är grundljus?

Grundljuset ger permanent belysning om nätterna med ca 10% ljuseffekt. Vid rörelse i bevakningsområdet tänds ljuset (under inställd tid) med maximal effekt (100%). Därefter går lampan tillbaka till grundljus (ca 10%).

Hänvisning: I dimmerläge kan LED variera i ljusstyrka lite beroende av lokalt elnät. Det är alltså inget fel på produkten och ingen orsak till reklamation.

P 3 komfort-sparprogram

- Mjukstart + grundljus tills mitt i natten
- Grundljuset tänds vid inställd skymningsnivå tills mitt i natten

Vad är ett komfort-sparprogram



Sensorlampan har ingen inbyggd klocka, därför fastställs tidpunkten "mitt i natten" bara över hur länge det är mörkt. Därför måste sensorlampan permanent försörjas med spänning under denna tid för att den ska kunna fungera korrekt. Under första natten (mätfasen) är grundljuset hundraprocentigt aktivt. Värdena sparas därefter oberoende av nätbortfall. Vi rekommenderar att aldrig bryta spänningen i programmet. Mörkrets längd behöver mätas under flera nätter för att ge en stabil och driftsäker nattsparfunktion.


P 4 Nightmatic-program (enbart skymningsrelä)

- Mjukstart, inget grundljus, rörelsedetektering ej aktiv
- Slås på 100% när skymningsnivån har underskridits

Skymningsinställning (5.1 G)

Önskad aktiveringsnivå kan steglöst ställas in mellan ca 2–2000 lux.

- Ställskruven vid  = drift i dagsljus (oberoende av ljusstyrka)
- Ställskruven på  = skymningsdrift (ca 2 lux)

För inställning av bevakningsområdet i dagsljus skall ställskruven ställas på  (dagsljusdrift).

Efterlystid (5.1 H)

Armaturens önskade efterlystid kan steglöst ställas in från ca 5 sek. till max. 15 min. Genom varje registrerad rörelse som sker innan denna tid löpt ut, startar tiduret på nytt.

Funktion permanentljus (bild 5.2)

Om en strömbrytare monteras på nätanslutningens matarledning, finns möjligheten till följande funktioner förutom att bara tända och släcka via sensor:

Sensordrift

1) Tända ljuset (om lampan FRÅN):

Brytare 1 × FRÅN och TILL.

Lampan förblir tänd under inställd tid.

2) Släcka ljuset (om lampan TILL):

Brytare 1 × FRÅN och TILL.

Lampan slocknar resp. går över i sensordrift.

Permanentljus

1) Aktivera fast ljus:

Strömbrytare 2 × FRÅN och TILL. Lampan lyser med permanent ljus (full effekt) i 4 timmar (röd LED-lampa lyser bakom linsen). Därefter återgår sensorn automatiskt till sensordrift igen (röd LED från).

2) Avbryta fast ljus:

Strömbrytaren 1 × FRÅN och TILL. Lampan slocknar resp. går över i sensordrift.

Viktigt:

Strömbrytaren ska aktiveras flera gånger i snabb följd (ung. 0,5 - 1 sek.)

Justering bevakningsområde (bild 5.3-5.8)

Bevakningsområdet kan ställas in optimalt efter önskemål. Med hjälp av de medföljande täckplattorna kan önskat antal linssegment avskämmas för att sektionvis förkorta räckvidden. Därmed undviks feldetekteringar som orsakas av t ex bilar, människor som passerar på en väg eller andra utsatta områden. Täckplattorna kan brytas av eller klippas till med en sax längs de spårade indelningarna i lodräta eller vågräta sektioner.

6. Övrigt

Exempel för applicering av husnumret genom användning av det bifogade husnummerarket. (bild 6.1)

7. Drift / skötsel

Sensorlampan tänds och släcker ljuset automatiskt. Väderleken kan påverka sensorlampans funktion. Kraftiga vindbyar, snöfall, regn och hagel kan orsaka oönskade detekteringar, eftersom de plötsliga temperaturskillnaderna inte kan skiljas från normala värmekällor. Bevakningslinsen kan rengöras med en fuktig trasa (utan rengöringsmedel).

8. Konformitetsförklaring

Denna produkt uppfyller kraven enligt följande normer, lagar och direktiv:

- lågspänningsdirektivet 2014/35/EU
- EMC-direktivet 2014/30/EU
- RoHS-direktivet 2011/65/EG

9. Funktionsgaranti

Denna Steinel-produkt är tillverkad med största noggrannhet. Den är funktions- och säkerhets-testad enligt gällande föreskrifter och har därefter genomgått en stickprovskontroll. Steinel garanterar felfritt tillstånd och felfri funktion. Garantin gäller i 36 månader från inköpsdagen. Vi åtgärdar bristfälligheter orsakade av material- eller tillverkningsfel. Garantin uppfylls genom reparation eller utbyte av bristfälliga delar efter vårt val. Garantin omfattar inte slitage och skador orsakade av felaktigt hanterande eller bristande underhåll och skötsel av produkten. Följdsador på främmande föremål ersätts ej. Garantin gäller endast då produkten, som inte får vara demonterad, sändes väl förpackad med beskrivning av felet och fakturakopia eller kvitto (inköpsdatum och stämpel) till vår representant eller lämnas till inköpsstället.

Reparationservice:

Kontakta närmaste serviceställe för reparationer efter garantidagens utgång eller vid bristfälligheter som inte omfattas av garantin.

**36 månaders
FUNKTIONS
GARANTI**

10. Tekniska data

Dimensioner	L 630 LED: 364 × 211 × 65 L 631 LED: 364 × 61 × 65
Spänning	220 – 240 V, 50 Hz
Systemeffekt	8,2 W LED
Ljusflöde	663 lm
Ljusutbyte	80,8 lm/W
Färgtemperatur	3000 K (varmvit), SDCM 3
Färgåtergivningindex	Ra ≥ 80
Livslängd ljuskälla	50 000 timmar (L70B10 enligt LM80)
Sensorteknik	Passiv-infraröd
Bevakningsvinkel	360° med underkrypskydd
Räckvidd	tangentiell 8 m
Efterlystid	5 sek. - 15 min.
Skymningsinställning	2-2000 lux
Programinställning	4 funktionsprogram
Permanent ljus	Kopplingsbar 4 h Förutsättning: strömställare på matarledningen
Temperaturområde	-20 till +50 °C
Skyddsklass	IP 44
Isolationsklass	I
Slagtålighet	IK07

11. Driftstörningar

Störning	Orsak	Åtgärd
Sensorlampan utan spänning	<ul style="list-style-type: none"> ■ Säkring defekt, inte påkopplad, strömförsörjning avbruten ■ Kortslutning 	<ul style="list-style-type: none"> ■ Byt säkring, slå till spänningen; testa med spänningsprovare ■ Kontrollera anslutningarna
Sensorlampan tänds inte	<ul style="list-style-type: none"> ■ Vid dagsljusdrift, skymningsinställningen står på nattdrift ■ Nätströmbrytare FRÅN ■ Säkring defekt ■ Bevakningsområdet felinställt ■ Nätanslutningsklämman sitter inte fast ordentligt 	<ul style="list-style-type: none"> ■ Justera inställningen (inställningsskruv d) ■ Slå till ■ Byt säkring, kontrollera evtl. anslutningen ■ Justera inställningen ■ Kläm ihop klämman
Sensorlampan släcks inte	<ul style="list-style-type: none"> ■ Ständig rörelse i bevakningsområdet ■ Sensorenheten inte ordentligt fäst ■ Sensorarmaturen befinner sig i inmättningsfasen (komfortsparprogram) 	<ul style="list-style-type: none"> ■ Kontrollera området och ställ in på nytt om nödvändigt ■ Tryck fast sensorenheten med ett lätt tryck ■ Se hänvisning till komfortsparprogrammet
LED släcks inte som önskat vid omkring midnatt	<ul style="list-style-type: none"> ■ Extern ljuskälla inaktiverar sensorlampan 	<ul style="list-style-type: none"> ■ Avskärma sensorlampan mot det främmande ljuset, observera sedan under flera dagar. Sensorn kalibreras under flera dagar
LED släcktes inte helt	<ul style="list-style-type: none"> ■ Komfortprogram valt 	<ul style="list-style-type: none"> ■ Programomkopplare på 4
Sensorlampan tänds och släcks ständigt	<ul style="list-style-type: none"> ■ Rörelser från träd och buskar inom bevakningsområdet ■ Rörelser från bilar ute på gatan ■ Plötslig temperaturförändring genom väderpåverkan (vind, regn, snö) eller fläktar, öppna fönster 	<ul style="list-style-type: none"> ■ Ställ in bevakningsområdet exakt med täckskal ■ Ställ in bevakningsområdet exakt med täckskal ■ Ändra bevakningsområdet, flytta sensorlampan till ett annat ställe
Räckvidden förändras	<ul style="list-style-type: none"> ■ Ändrade omgivningstemperaturer 	<ul style="list-style-type: none"> ■ Ställ in bevakningsområdet exakt med täckskal

1. Om dette dokument

Læs det omhyggeligt, og gem det!

- Ophavsretligt beskyttet. Eftertryk, også i uddrag, kun med vores tilladelse.
- Vi forbeholder os ret til ændringer af hensyn til den tekniske udvikling.

Symbolforklaring



Advarsel mod farer!



Henvisning til tekststeder i dokumentet.

2. Generelle sikkerhedsanvisninger



- Afbryd spændingstilførslen, før der arbejdes på enheden!
- Ved montering skal spændingen til den el-ledning, der skal tilsluttes, være afbrudt. Sluk derfor først strømmen, og kontrollér med en spændingstester, at spændingen er afbrudt.
- Når sensorlampen installeres, arbejdes der med netspænding. Derfor skal arbejdet udføres fagligt korrekt i overensstemmelse med det pågældende lands normale installationsforskrifter og tilslutningsforhold. (Ⓢ)-VDE 0100, (Ⓢ)-ÖVE / ÖNORM E8001-1, (Ⓢ)-SEV 1000)
- Brug kun originale reservedele.
- Reparationer må kun udføres på autoriserede værksteder.

3. L 630 LED / L 631 LED

De udendørs sensorlamper L 630 LED og L 631 LED er passive bevægelsessensorer. Den integrerede infrarøde sensor er udstyret med en 360° dobbeltsensor, der registrerer den usynlige varmeudstråling fra genstande (mennesker, dyr etc.), der bevæger sig. Den registrerede varmeudstråling omsættes elektronisk og tænder automatisk lampen. Ved forhindringer som f.eks. mure eller vinduer, registreres der ingen varmestråling, hvorfor lampen ikke tændes.

Vigtigt: Den bedste bevægelsesregistrering opnår du ved at placere sensorlampen vinkelret i forhold til bevægelsesretningen og uden forhindringer (som f.eks. træer, mure osv.), der blokerer sensorens synsfelt. Rækkevidden er begrænset, hvis du går direkte hen mod lampen.

Leveringsomfang L 630 LED (fig. 3.1)

Produktmål L 630 LED (fig. 3.2)

Leveringsomfang L 631 LED (fig. 3.3)

Produktmål L 631 LED (fig. 3.4)

Oversigt over enheden L 630/L 631 LED (fig. 3.5/3.6)

- A Vægbeslag
- B Stikklemme
- C Lampehus
- D Aftagelig sensorenhed
- E Husnummerpanel

4. Installation / montering

Forberedelse

- Vælg et egnet monteringssted, hvor der er taget hensyn til rækkevidde og bevægelsesregistrering.
- Slå strømforsyningen fra (fig. 4.1)
- Overhold monteringsretningen (fig. 4.2)

Funktionsevnen kan kun garanteres ved lodret montering.

Ledningsdiagram (fig. 4.3)

Tilslutning nettilførselsledning (fig. 4.6)

Nettilførslen består af en ledning med 3 ledere:

L = fase (oftest sort, brun eller grå)

N = nulleleder (oftest blå)

PE = beskyttelsesleder (grøn/gul)

Hvis du er i tvivl, skal du identificere ledningerne med en spændingstester og derefter afbryde spændingen igen. Fase (**L**) og nulleleder (**N**) sluttes til kronemuffen.

Vigtigt: Ombytning af tilslutningerne fører senere til kortslutning i enheden eller i sikringskabet. Hvis dette sker, skal de enkelte ledninger identificeres og monteres igen. Der kan naturligvis installeres en netafbryder eller en bryder-kontakt i netledningen. Dette er en forudsætning for funktionen permanent belysning.

Bemærk: Lyskilden i denne lampe kan ikke udskiftes. Hvis denne lyskilde skal udskiftes (f.eks. når den ikke fungerer længere), skal hele lampen udskiftes

Montering

- Afmærk af borehuller (fig. 4.4)
- Bor huller, og sæt dyvler i, skjult ledningsføring (fig. 4.5)
- Tilslut tilslutningskablet (fig. 4.6)
- Monter husnummerpanelet (L 630) på lampehuset (fig. 4.7)
- Forbind stikklemmer, vægbeslag og lampehus (fig. 4.8)
- Sæt lampehuset på vægbeslaget (fig. 4.9)
- Skru sikrings-skruerne i (fig. 4.9)
- Slå strømforsyningen til (fig. 4.10)
- Foretag indstillinger (fig. 5.1)
→ "5. Funktioner"

5. Funktion

Efter monteringen kan sensorlampen tages i brug. På den aftagelige sensorenhed sidder indstillingsknapperne til tids-, skumrings- og programindstilling.

Standardindstillinger:

Programindstilling: P 1

Skumringsindstilling: 2000 lux

Tidsindstilling (slukningsforsinkelse: 5 s)

- Fjern sensoren efter at have trykket palen ind med en almindelig skruetrækker (fig. 5.1)
- Sensorlampen skifter til permanent belysning

Programindstilling (5.1 F)

P 1 standardprogram

- Soft-lysstart / intet grundlys

Hvad er soft-lysstart?

Sensorlampen har en soft-lysstart-funktion. Det betyder, at lyset ved tilkobling ikke med det samme skifter om på maksimal effekt, men derimod langsomt regulerer lysstyrken op til 100 % inden for kort tid. På samme måde reguleres lyset langsomt ned, når det slukkes.

P 2 komfortprogram:

- Soft-lysstart + grundlys
- Grundlys tændt fra den indstillede skumringsværdi

Hvad er grundlys?

Grundlys giver mulighed for permanent belysning om natten med en lyseffekt på ca. 10 %. Først ved bevægelse i overvågningsområdet skifter lyset (i det indstillede tidsrum) til den maksimale lysstyrke (100 %). Derefter skifter lampen igen til grundlys (ca. 10 %).

Bemærk: I lysdæmpningstilstand kan LED'erne flimre en smule, afhængigt af det lokale strømnet. Dette er ikke en defekt ved produktet og ikke årsag til reklamation.

P 3 komfort-spareprogram

- Soft-lysstart + grundlys til midt på natten
- Grundlys tændt fra den indstillede skumringsværdi til midt på natten

Hvad er et komfort-spareprogram?

Sensorlampen er ikke forsynet med et ur, midnat beregnes således kun på baggrund af mørkeperiodernes længde. For at sensorlampen kan fungere fejlfrit, er det derfor vigtigt, at dens spændingsforsyning ikke afbrydes i denne periode. Den første nat (i målefasen) er grundlyset fuldt aktivt. Værdierne gemmes, så de ikke går tabt ved strømsvigt. Vi anbefaler, at spændingen ikke afbrydes, mens programmet er i gang. Værdierne måles over flere nætter. I tilfælde af evt. fejlfunktion bør man derfor over flere nætter holde øje med, om slukningstiden for sensorlampen ændres hen mod midnat.

P 4 Nightmatic-program

- Soft-lysstart, intet grundlys, ingen bevægelsesanalyse
- Tænd 100 %, hvis lysstyrkeværdien underskrideres

Skumringsindstilling (5.1 G)

Den ønskede reaktionstærskel kan indstilles trinløst fra ca. 2 - 2000 lux.

- Indstillingsknap indstillet til ☼ = anvendelse i dagslys (uafhængigt af lysstyrke)
- Indstillingsknap indstillet til ☾ = skumringsmodus (ca. 2 lux)

For indstilling af overvågningsområdet ved dagsmodus skal indstillingsknappen stilles på ☼ (dagsmodus).

Tidsindstilling (5.1 H)

Den ønskede lysperiode for lampen kan indstilles trinløst fra ca. 5 s til maks. 15 min. Enhver bevægelse, som registreres, inden denne tid er udløbet, starter atter tidstælleren.

Funktionen Permanent belysning (fig. 5.2)

Hvis der monteres en tænd-/slukkontakt i netledningen, er følgende funktioner mulige foruden tænd og sluk:

Sensorstyring

1) Tænd lyset (hvis lampen er slukket):

Sluk og tænd 1 × for kontakten.

Lampen er tændt i den indstillede tid.

2) Sluk lyset (hvis lampen er tændt):

Sluk og tænd 1 × for kontakten.

Lampen slukker eller skifter til sensorstyring.

Permanent lys

1) Tænd permanent belysning:

Sluk og tænd 2 × for kontakten. Lampen indstilles på permanent belysning i 4 timer (rød LED lyser bag linsen). Derefter skifter den automatisk til sensorstyring (rød LED slukket).

2) Sluk permanent belysning:

Sluk og tænd 1 × for kontakten. Lampen slukker eller skifter til sensorstyring.

Vigtigt:

Hvis kontakten skal aktiveres flere gange, bør dette ske hurtigt efter hinanden (inden for 0,5-1 s).

Justering af overvågningsområde (fig. 5.3-5.8)

Overvågningsområdet kan begrænses alt efter behov. De vedlagte blændestykker kan anvendes til tildækning af et vilkårligt antal linsesegmenter. På den måde kan man udelukke fejltænding på grund af f.eks. biler, forbipasserende osv. samt overvåge farezoner målrettet. Blændestykkerne kan afrives langs de lodrette perforeringer. Herefter sættes de ganske enkelt på linsen.

6. Andet

Eksempel på hjælp til anbringelse af husnummer vha. det vedlagte husnummerark (fig. 6.1)

7. Drift / vedligeholdelse

Sensordlampen er velegnet til automatisk tænding og slukning af lys. Vejr og vind kan påvirke sensordlampens funktion. Stærk vind, sne, regn eller hagl kan medføre fejllaktivering, idet pludselige temperatursvingninger ikke kan adskilles fra varmekilder. Overvågningslinsen kan rengøres med en fugtig klud (uden rengøringsmiddel).

8. Overensstemmelseserklæring

Dette produkt opfylder kravene i følgende standarder, love og direktiver:

- Lavspændingsdirektivet 2014/35/EU
- EMC-direktivet 2014/30/EU
- RoHS-direktivet 2011/65/EU

9. Funktionsgaranti

Dette Steinel-produkt er fremstillet med største omhu, funktions- og sikkerhedstestet iht. de gældende forskrifter og har derefter gennemgået stikprøvekontrol. Steinel garanterer for upåklagelig beskaffenhed og funktion. Garantien gælder 36 måneder fra den dag, produktet er solgt til forbrugeren. Vi afhjælper mangler, der skyldes materiale- eller fabriktionsfejl, og garantien ydes i form af reparation eller udskiftning af defekte dele efter vores valg. Der ydes ikke garanti ved skader på sliddele, ej heller ved skader og mangler, der er opstået pga. ukorrekt behandling og vedligeholdelse. Yderligere følgeskader på fremmede genstande dækkes ikke. Garantien gælder kun, hvis den ikke-adskilte enhed sammen med en beskrivelse af fejlen, kassebon eller faktura (købsdato og forhandlerstempel) sendes velemballeret til den pågældende serviceafdeling.

Reparationsservice:

Når garantiperioden er udløbet, eller i tilfælde af mangler, der ikke dækkes af garantien, skal du spørge nærmeste serviceværksted om mulighederne for reparation.

36 måneder
FUNKTIONS
GARANTI

10. Tekniske data

Mål	L 630 LED: 364 × 211 × 65 L 631 LED: 364 × 61 × 65
Nettilslutning	220 - 240 V, 50 Hz
Effektforbrug	8,2 W LED
Lysstrøm	663 lm
Effektivitet	80,8 lm/W
Lysfarve	3000 K (varm hvid), SDCM 3
Farvegengivelsesindeks	Ra ≥ 80
Levetid for lyskilde	50.000 timer (L70B10 iht. LM80)
Sensorteknik	Passiv infrarød
Overvågningsvinkel	360° med 90° åbningsvinkel og krybesikring
Rækkevidde	Tangentalt 8 m
Tidsindstilling	5 s - 15 min
Skumringsindstilling	2-2000 lux
Programindstilling	4 praktiske programmer
Permanent belysning	Kan tændes 4 h Forudsætning: Kontakt eller bryder-kontakt i netledning
Temperaturområde	-20 til +50 °C
Kapslingsklasse	IP 44
Beskyttelsesklasse	I
Slagstyrke	IK07

11. Driftsforstyrrelser

Fejl	Årsag	Afhjælpning
Sensorlampen får ingen spænding	<ul style="list-style-type: none"> ■ Sikring defekt, ikke slået til, ledning afbrudt ■ Kortslutning 	<ul style="list-style-type: none"> ■ Ny sikring, tænd netafbryder; kontrollér ledning med spændingstester ■ Kontrollér tilslutninger
Sensorlampen tænder ikke	<ul style="list-style-type: none"> ■ Ved dagsdrift, skumringsindstilling står på natdrift ■ Netkontakt SLUKKET ■ Defekt sikring ■ Overvågningsområdet er ikke indstillet korrekt ■ Nettilslutningsklemme ikke monteret korrekt 	<ul style="list-style-type: none"> ■ Indstil igen (knap G) ■ Tænd ■ Ny sikring, kontrollér evt. tilslutning ■ Juster igen ■ Tryk klemmen hårdt sammen
Sensorlampen slukker ikke	<ul style="list-style-type: none"> ■ Permanent bevægelse i overvågningsområdet ■ Sensorenheden er ikke gået i hak ■ Sensorlampen er i indmålingsfasen (komfort-spareprogram) 	<ul style="list-style-type: none"> ■ Kontrollér området, og juster evt. igen ■ Tryk forsigtigt på sensorenheden, så den går i hak ■ se henvisning til komfort-spareprogrammet
LED'erne slukkes ikke som ønsket ca. ved midnat	<ul style="list-style-type: none"> ■ Ekstern lyskilde (f.eks. anden bevægelsessensor eller -lampe) deaktiverer sensorlampen 	<ul style="list-style-type: none"> ■ Afskærm sensorlampen mod fremmed lys, og hold derefter øje med sensorlampen i flere dage. Det tager noget tid, før den igen har indstillet sig på den rigtige værdi
LED'erne slukker ikke helt	<ul style="list-style-type: none"> ■ Komfortprogram valgt 	<ul style="list-style-type: none"> ■ Indstil programvælgeren på 4
Sensorlampen tænder utilsigtet	<ul style="list-style-type: none"> ■ Vinden får træer og buske i overvågningsområdet til at bevæge sig ■ Registrering af biler på gaden ■ Pludselig temperaturændring pga. vejret (vind, regn, sne) eller luft fra ventilatorer eller åbne vinduer 	<ul style="list-style-type: none"> ■ Indstil overvågningsområdet nøjagtigt med blændstykker ■ Indstil overvågningsområdet nøjagtigt med blændstykker ■ Ændr området, flyt monteringssted
Sensorlampe rækkeviddeændring	<ul style="list-style-type: none"> ■ Andre omgivelsestemperaturer 	<ul style="list-style-type: none"> ■ Indstil overvågningsområdet nøjagtigt med blændstykker

FI

1. Tämä asiakirja

Lue huolellisesti ja säilytä tulevaa tarvetta varten!

- Tekijänoikeudellisesti suojattu. Jälkipainatus (myös osittainen) sallittu vain, mikäli annamme siihen luvan.
- Oikeudet teknistä kehitystä palveleviin muutoksiin pidätetään.

Symbolit



Vaaroista ilmoittava varoitus!



Viite asiakirjan tekstin kohtiin.

2. Yleiset turvaohjeet



- Katkaise virta, ennen kuin suoritat laitteelle mitään toimenpiteitä!
- Asennus on tehtävä jännitteettömänä. Katkaise ensin virta ja määrätä jännitteettömyys jännitteenkoittimella.
- Tunnistinvalaisin liitetään verkkojännitteeseen. Asennus on suoritettava asiantuntevasti. Voimassa olevia asennus- ja liitäntäohjeita on noudatettava. (SFS0100)
- Käytä ainoastaan alkuperäisiä varaosia.
- Ainoastaan ammattikorjaamo saa korjata laitteen.

3. L 630 LED / L 631 LED

Ulkokäyttöön tarkoitetut tunnistinvalaisimet L 630 LED ja L 631 LED soveltavat PIR-tunnistin-teknikkaa. Valaisimiin asennettu tehokas infrapuna-tunnistin koostuu 360° kaksoistunnistimesta, joka havaitsee liikkuvista ihmisistä, eläimistä jne. lähtevän lämpösäteilyn. Lämpösäteily muunnetaan elektronisesti, jolloin valaisin kytkeytyy automaattisesti. Erilaiset esteet (esim. seinä tai lasiruudut) estävät tunnistuksen eikä valo tällöin kytkeydy.

Tärkeää: Tunnistus tapahtuu varmimmin, kun tunnistinvalaisin asennetaan siten, että kulku suuntautuu siihen nähden poikittaisesti eikä esim. puita tai seiniä ole esteenä. Toimintaetäisyys on rajallinen kuljettaessa suoraan valaisinta kohti.

Toimituslaajuus L 630 LED (kuva 3.1)
 Tuotteen mitat L 630 LED (kuva 3.2)
 Toimituslaajuus L 631 LED (kuva 3.3)
 Tuotteen mitat L 631 LED (kuva 3.4)
 Laitteen yleiskuva L 630/L631 LED (kuva 3.5/3.6)

A Runko-osa
 B Jousiliitin
 C Valaisinrunko
 D Irrotettava tunnistinyksikkö
 E Talonumerotaulu

4. Asennus

Valmistelu

- Valitse sopiva kiinnityspaikka, ota valinnassa huomioon toimintaetäisyys ja toiminta-alue.
 - Katkaise virta (kuva 4.1)
 - Huomioi asennussuunta (kuva 4.2)
- Toiminta voidaan taata vain pystysuorassa asennuksessa.

Kytkenäkaavio (kuva 4.3)

Verkkojohdon liitäntä (kuva 4.6)

Verkkojohtona käytetään 3-napaista kaapelia:

L = vaihe (useimmiten musta, ruskea tai harmaa)

N = nolajohdin (useimmiten sininen)

PE = suojamaajohdin (vihreä/keltainen)

Epäselvissä tapauksissa johtimet on tunnistettava jännitteenkoittimella; katkaise sen jälkeen jälleen virta. Vaihe (**L**) ja nolajohdin (**N**) liitetään kytkentäliitimeen.

Tärkeää: Liitäntöjen vaihtuminen keskenään johtaa oikosulkuun laitteessa tai sulakekotelossa. Tässä tapauksessa yksittäiset johtimet on tunnistettava ja yhdistettävä uudelleen. Verkkojohtoon voidaan asentaa virtakytkin tai painike virran kytkemiseksi ja katkaisemiseksi. Jatkuvan valaistuksen käyttö on mahdollista vain, jos virtakytkin on asennettu.

Huom: Valaisimen valonlähde ei voi vaihtaa. Koko valaisin joudutaan vaihtamaan uuteen, jos valonlähde ei enää toimi (esim. sen käyttöä päättyttyä).

Asennus

- Merkitse reiät (kuva 4.4)
- Poraa reiät ja aseta tulpat, johdon oppoasennus (kuva 4.5)
- Liitä liitäntäkaapeli (kuva 4.6)
- Asenna talonumerotaulu (L 630) valaisinrunkoon (kuva 4.7)
- Yhdistä jousiliitin, seinäkiinnike ja valaisinrunko (kuva 4.8)

- Aseta valaisinrunko seinäkiinnikkeeseen (kuva 4.9)
- Kierrä kiinnitysruuvit kiinni (kuva 4.9)
- Kytke virta päälle (kuva 4.10)
- Tee asetukset (kuva 5.1)
→ "5. Toiminta"

5. Toiminta

Tunnistinvalaisin voidaan ottaa käyttöön, kun se on asennettu. Kytkeänsä, hämällystason ja ohjelma-asetusten säätimet sijaitsevat irrotettavassa tunnistinyksikössä.

Tehdasasetukset:

Ohjelma-asetus: P 1
Hämällystason asetus: 2000 luksia
Kytkeänsäajan asetus: 5 s)

- **Avaa säppi ruuvitalalla ja ota tunnistin ulos (kuva 5.1)**
- Tunnistinvalaisin kytkeytyy jatkuvaan valaistukseen

Ohjelma-asetus (5.1 F)

P 1 vakio-ohjelma
– Valon pehmeä kytkeytyminen / ei perusvalaistusta

Mitä valon pehmeä kytkeytyminen tarkoittaa?

Tunnistinvalaisin on varustettu valon pehmeän kytkeytymisen toiminnolla. Tämä tarkoittaa, että valo ei kytkeydy heti maksimiteholla, vaan kirkkaus säädetään lyhyen ajan sisällä hitaasti 100%:n tehoon. Valo myös sammuu pehmeästi.

P 2 mukavuusohjelma

– Valon pehmeä kytkeytyminen + perusvalaistus
– Perusvalaistus kytkeytyy asetetusta hämällystasosta alkaen

Mitä perusvalaistus tarkoittaa?

Perusvalaistus mahdollistaa jatkuvan valaistuksen yöllä noin 10 % valoteholla. Vasta toiminta-alueella tapahtuva liike kytkee valon (asetetuksi ajaksi) suu- rimmalle valoteholle (100 %). Sen jälkeen valaisin kytkee takaisin perusvalaistukseen (n. 10 %).

Huom: Himmennystoiminnossa LED-valoissa saattaa esiintyä hieman välkyntää paikallisesta sähköverkosta riippuen. Kyseessä ei ole vika eikä se anna syytä reklamaatioon.

P 3 mukavuus- ja säästöohjelma

– Valon pehmeä kytkeytyminen + perusvalaistus keskiyöhön saakka
– Perusvalaistus kytkeytyy asetetusta hämällystasosta alkaen keskiyöhön saakka

Mitä mukavuus- ja säästöohjelma tarkoittaa

Tunnistinvalaisimeen ei ole asennettu kelloa. Tunnistin määrittää keskiyön pimeiden aikojen pituuden perusteella. Tunnistinvalaisimen moitteeton toiminta edellyttää jännitteen jatkuvaa syöttöä. Laite toimii perusvalaistuksella koko ensimmäisen yön ajan (mittausvaihe). Tallennetut tiedot säilyvät muistissa myös sähkökatkosten ajan. Suosittelemme olemaan katkaisematta sähköä ohjelman aikana. Tunnistin määrittää arvot useamman yön aikana. Toimintaa tulisi tästä syystä tarkkailla useamman yön ajan mahdollisten virhetapausten yhteydessä, jotta voitaisiin havaita, muuttuuko tunnistinvalaisimen poiskytkentäaika keskiyön suuntaan.

P 4 Nightmatic-ohjelma

– Valon pehmeä kytkeytyminen, ei perusvalaistusta, ei liiketunnistusta
– 100 % kytkeytyminen, kun kirkkausarvo alittuu

Hämällystason asetus (5.1 G)

Haluttu kytkeytymiskynnys voidaan asettaa portaattomasti noin 2 – 2000 luksin välille.
– Säädin asetettu kohtaan ✨ = päiväkäyttö (sytyy valoisuudesta riippumatta)
– Säädin asetettu kohtaan ☾ = hämällykäyttö (noin 2 luksia)

Kun toiminta-alue asetetaan päiväkäytössä, säädin on asetettava kohtaan ✨ (päiväkäyttö).

Kytkeänsäajan asetus (5.1 H)

Valaisimen kytkeänsäaika voidaan asettaa portaattomasti n. 5 sekunnin ja enintään 15 minuutin välille. Jokainen tämän ajan kuluessa havaittu liike käynnistää kytkeänsäajan uudelleen.

Jatkuva valaistus (kuva 5.2)

Jos verkkojohtoon asennetaan kytkin, seuraavat toiminnot ovat mahdollisia valon kytkennän ja sammuttamisen lisäksi:

Tunnistinkäyttö

1) Valon syyttäminen (kun valaisin POIS PÄÄLTÄ):

Kytkin 1 x POIS ja PÄÄLLE.
Valo palaa asetetun ajan verran.

2) Valon sammuttaminen (kun valaisin PÄÄLLÄ):

Kytkin 1 x POIS ja PÄÄLLE.
Valaisin kytkeytyy pois / siirtyy tunnistinkäyttöön.

Jatkuvan valaistuksen kytkentä

1) Jatkuvan valaistuksen kytkeminen päälle:

Kytkin 2 x POIS ja PÄÄLLE. Valaisimen valo asetetaan palamaan 4 tuntiin ajaksi (punainen LED palaa linssin takana). Sen jälkeen se siirtyy automaattisesti takaisin tunnistinkäyttöön (punainen LED sammuu)

2) Jatkuvan valaistuksen sammuttaminen:

Kytkin 1 x POIS ja PÄÄLLE. Valaisin kytkeytyy pois / siirtyy tunnistinkäyttöön.

Tärkeää:

Kun kytkintä painetaan useamman kerran, tulisi painallusten seurata toisiaan nopeasti (0,5 – 1 sekunnin välein).

Toiminta-alueen rajaaminen (kuva 5.3-5.8)

Toiminta-alueita voidaan tarvittaessa rajata. Voit asettaa linssiin tarvittavan määrän tunnistinvalaisimen mukana toimitettuja peitelevyjä. Näin voidaan estää esim. autojen tai ohikulkijoiden aiheuttamat virhekytkennät. Voit erottaa suojukset toisistaan valmiita uria pitkin taittamalla. Asenna suojukset linssiin.

6. Muuta

Esimerkki talonumeron kiinnittämisestä mukana toimitetun numeroarkin avulla. (kuva 6.1)

7. Käyttö/hoido

Tunnistinvalaisin soveltuu valon automaattiseen kytkentään. Säätöolosuhteet saattavat vaikuttaa tunnistinvalaisimen toimintaan. Voimakkaat tuulenpuuskat sekä lumi-, vesi- tai raesateet saattavat aiheuttaa virhetoimintoja, koska tunnistin ei erota säässä tapahtuvia äkillisiä lämpötilan vaihteluita muista lämmönlähteistä. Tunnistimen linssi voidaan puhdistaa kostealla liinalla (älä käytä puhdistusaineita).

8. Selvitys yhdenmukaisuudesta

Tämä tuote täyttää seuraavien normien, lakien ja direktiivien asettamat vaatimukset:

- pienjännitedirektiivi 2014/35/EU
- EMC-direktiivi 2014/30/EU
- RoHS-direktiivi 2011/65/EY.

9. Toimintatakuu

Tämä STEINEL-tuote on valmistettu huolellisesti, ja sen toiminta ja turvallisuus on testattu voimassa olevien määräysten mukaisesti. Tuotantoa valvotaan pistokokein. STEINEL myöntää takuun tuotteen moitteettomalle toiminnalle ja rakenteelle. Takuuaika on 36 kuukautta ostopäivästä alkaen. Tänä aikana STEINEL vastaa kaikista materiaali- ja valmistusvirheistä valintansa mukaan joko korjaamalla tai vaihtamalla vialliset osat. Takuun piiriin eivät kuulu kuluvat osat eivätkä vahingot, jotka ovat aiheutuneet väärästä huollosta tai käsittelystä tai laitteen putoamisesta. Takuu ei koske laitteen muille esineille mahdollisesti aiheuttamia vahinkoja. Viallinen laite toimitetaan yhdessä lyhyen virhekuvausten ja ostokuitin kanssa (ostopäivämäärä ja myyjäliikkeen leima) hyvin pakattuna lähimpään huoltopisteeseen. Takuu raukeaa, jos tuotetta on avattu enemmän kuin tuotteen asentaminen vaatii.

Korjauspalvelu:

Takuuajan jälkeen tai takuun piiriin kuulumattoman vian ollessa kyseessä ota yhteyttä huoltopalveluumme ja pyydä tietoja korjausmahdollisuuksista.

36 kk
TOIMINTA-
TAKUU

10. Tekniset tiedot

Mitat	L 630 LED: 364 × 211 × 65 L 631 LED: 364 × 61 × 65
Verkkoliitäntä	220-240 V, 50 Hz
Ottoteho	8,2 W LED
Valovirta	663 lm
Hyötysuhde	80,8 lm/W
Valon väri	3000 K (lämmin valkoinen), SDCM 3
Värinostoindeksi	Ra ≥ 80
Valonlähteen käyttöikä	50 000 tuntia (L70B10, LM80:n mukaan)
Tunnistintekniikka	passiivinen infrapuna
Toimintakulma	360°, avauskulma 90° ja alitussuoja
Toimintaetäisyys	poikittainen liike 8 m
Kytkeäajan asetus	5 s - 15 min
Hämärystason asetus	2-2000 luksia
Ohjelma-asetus	4 ohjelmaa
Jatkuvasti palava valo	kytkettävissä 4 tunniksi Edellytys: kytkin tai painike verkkojohdossa
Lämpötila-alue	-20 ... +50 °C
Kotelointiluokka	IP 44
Suojausluokka	I
Iskunkestävyysluokka	IK07

11. Käyttöhäiriöt

Häiriö	Syy	Häiriön poisto
Tunnistinvalaisimen jännite puuttuu	<ul style="list-style-type: none"> ■ viallinen sulake, ei kytketty päälle, katkos johdossa ■ oikosulku 	<ul style="list-style-type: none"> ■ uusi sulake, kytke verkkokytkin päälle, tarkista johto jännitteenkoettimella ■ tarkasta liittännät
Tunnistinvalaisin ei kytkeydy päälle	<ul style="list-style-type: none"> ■ päiväkäytössä hämäräkytkin asetettu yökäyttöön ■ kytkimelle ei tule sähköä ■ viallinen sulake ■ toiminta-aluetta ei suunnattu oikein ■ verkkoliittimiä ei liitetty oikein 	<ul style="list-style-type: none"> ■ säädä uudelleen (G) ■ kytke päälle ■ uusi sulake, tarkista liitäntä tarvittaessa ■ säädä alue uudelleen ■ purista liittimet lujasti yhteen
Tunnistinvalaisin ei kytkeydy pois	<ul style="list-style-type: none"> ■ jatkuvaa liikettä toiminta-alueella ■ tunnistinyksikkö ei ole kunnolla paikoillaan ■ Tunnistinvalaisimen mittausvaihe on käynnissä (mukavuus- ja säästöohjelma) 	<ul style="list-style-type: none"> ■ tarkasta alue ja säädä tarvittaessa uudelleen ■ kiinnitä tunnistinyksikkö paikoilleen painamalla sitä kevyesti ■ Katso Mukavuus- ja säästöohjelmaa koskeva huomautus
LED-valot eivät sammu suunnilleen keskiyön aikoihin	<ul style="list-style-type: none"> ■ ulkoinen valonlähde (esim. toinen liiketunnistin tai -valaisin) kytkee tunnistinvalaisimen pois toiminnasta 	<ul style="list-style-type: none"> ■ estä vieraan valon pääsy tunnistinvalaisimeen, tarkkaile tunnistinvalaisimen toimintaa useamman päivän ajan. Kestää jonkin aikaa, kunnes laite taas ottaa käyttöön oikeat arvot
LED-valot eivät sammu kokonaan	<ul style="list-style-type: none"> ■ valittu mukavuusohjelma 	<ul style="list-style-type: none"> ■ ohjelmanvalintakytkin asentoon 4
Tunnistinvalaisin kytkeytyy ei-toivotusti	<ul style="list-style-type: none"> ■ tuuli liikuttelee puita ja pensaita toiminta-alueella ■ tiellä liikkuu autoja ■ sään (tuuli, sade, lumi), tuuletinten poistoilman tai avoimena olevien ikkunoiden aiheuttamat äkilliset lämpötilan muutokset 	<ul style="list-style-type: none"> ■ säädä toiminta-alue tarkasti linssin suojusten avulla ■ säädä toiminta-alue tarkasti linssin suojusten avulla ■ muuta aluetta, vaihda tunnistimen paikkaa
Tunnistinvalaisimen toiminta-aluetta on muutettu	<ul style="list-style-type: none"> ■ ympäristön lämpötilan muutokset 	<ul style="list-style-type: none"> ■ säädä toiminta-alue tarkasti linssin suojusten avulla

1. Om dette dokumentet

Les dokumentet nøye og ta vare på det!

- Med opphavsrett. Ettertrykk, også i utdrag, kun med vår tillatelse.
- Det tas forbehold om endringer som tjener tekniske fremskritt.

Symbolforklaring



Advarsel om fare!



Henvisning til tekststeder i dokumentet.

2. Generelle sikkerhetsinstruksjoner



- Koble fra strømtilførselen før du foretar arbeidet på apparatet!
- Ved montering må strømledningen som skal tilkobles, være uten spenning. Slå derfor først av strømmen og bruk en spenningstester til å kontrollere at strømtilførselen er stanset.
- Under installasjonen av sensorlampen kommer man i berøring med strømmettet. Arbeidet skal derfor utføres av fagfolk i henhold til lokale elektroinstallasjonsforskrifter og tilkoblingskrav. (Ⓢ-VDE 0100, Ⓢ-ÖVE / ÖNORM E8001-1, Ⓢ-SEV 1000)
- Bruk kun originale reservedeler.
- Reparasjoner skal kun utføres på autoriserte verksteder.

3. L 630 LED / L 631 LED

De utendørs sensorlampene L 630 LED og L 631 LED er passive bevegelsesmeldere. Den integrerte høyeffekts-infrarødsensoren er en 360° dobbeltsensor som registrerer den usynlige varmetstrålingen fra f.eks. mennesker og dyr som beveger seg. Denne registrerte varmetstrålingen omsettes elektronisk og tennes lampen automatisk. Det registreres ingen varmetstråling gjennom hindre som f.eks. murer eller glassflater, dvs. lampen slår seg ikke på.

Viktig: Den sikreste bevegelsesregistreringen oppnås når sensorlampen monteres til siden for gangretningen og sikten ikke hindres av f.eks. murer og trær etc. Rekkevidden er innskrenket når man går rett mot lampen.

Leveringsomfang L 630 LED (ill. 3.1)

Produktmål L 630 LED (ill. 3.2)

Leveringsomfang L 631 LED (ill. 3.3)

Produktmål L 631 LED (ill. 3.4)

Apparatoversikt L 630/L 631 LED (ill. 3.5/3.6)

A Veggbrakett

B Innstikksklemme

C Lampehus

D Sensorenhet kan tas ut

E Husnummerpanel

4. Installasjon / montering

Forberedelse

- Velg et egnet monteringssted, og ta hensyn til rekkevidde og bevegelsesregistrering
 - Slå av strømtilførselen (ill. 4.1)
 - Vær obs på monteringsretningen (fig. 4.2)
- Funksjonene kan kun garanteres når lampen monteres loddrett.
- Koblingskjema (ill. 4.3)
- Tilkobling av nettleddningen (ill. 4.6)

Nettleddningen består av en 3-ledet kabel:

L = fase (som regel svart, brun eller grå)

N = nulleleder (som regel blå)

PE = jordleder (grønn/gul)

I tilstilfeller må kableen kontrolleres med en spenningstester; deretter slås strømtilførselen av igjen.

Fase (**L**) og fase (**N**) kobles til kroneklemmen.

Viktig: Forveksles koblingene, vil dette senere føre til kortslutning i apparatet eller i sikringsskapet.

I dette tilfelle må de enkelte kablene identifiseres og kobles til på nytt. Det kan selvsagt monteres en bryter eller åpnertast på nettleddningen til å slå AV og PÅ. Dette er forutsetningen for funksjonen permanent lys.

Merk: Lyskilden i denne lampen kan ikke skiftes ut. Dersom lyskilden skal erstattes (f.eks. mot slutten av levetiden), må hele lampen skiftes ut.

Montering

- Tegn borehull (ill. 4.4)
- Bor hull og sett inn plugger, skjult ledningsføring (ill. 4.5)
- Koble til ledningen (ill. 4.6)

- Monter husnummerpanelet (L 630) på lampehuset (ill. 4.7)
- Koble sammen innstikksklemme, veggbrakett og lampehus (ill. 4.8)
- Sett lampehuset på veggbraketten (ill. 4.9)
- Skru inn sikringssskruene (ill. 4.9)
- Slå på strømtilførselen (ill. 4.10)
- Foreta innstillinger (ill. 5.1)
→ «5. Funksjoner»

5. Funksjon

Når sensorlampen er montert, kan den tas i drift. Innstillingsknappene for tids-, skumrings- og programinnstilling befinner seg på den avtagbare sensorenheten.

Fabrikkinnstillinger:

Programinnstilling: P 1

Skumringsinnstilling: 2000 lux

Tidsinnstilling (belysningstid: 5 sek.)

- Trykk på knasten med en flat skrutrekker og ta ut sensoren (ill. 5.1)
- Sensorlampen skifter til permanent lys

Programinnstilling (5.1 F)

P 1 Standardprogram

- Soft-lysstart / uten grunnlys

Hva er soft-lysstart?

Sensorlampen har en soft-lysstart-funksjon. Dette innebærer at lyset ikke tenes med maksimal effekt når lampen slås på, men at lysstyrken reguleres jevnt opp til 100 % i løpet av kort tid. På samme måte dempes lyset langsomt når lampen slås av.

P 2 Komfortprogram

- Soft-lysstart + grunnlys
- Grunnlys PÅ fra innstilt skumringsverdi

Hva er grunnlys ?

Grunnlys muliggjør en konstant belysning om natten ved bruk av ca. 10% lyseffekt. Først når det er bevegelse i dekningsområdet, tenes lyset (for innstilt tid) med maks. belysningseffekt (100%). Deretter kobles lyset tilbake til innstillingen for grunnlys (ca. 10%).

Merk: I dimmemodus kan det hende at LED-ene flimrer lett, avhengig av det lokale strømmettet. Dette er ingen produktfeil og ingen grunn til reklamasjon.

P 3 Komfort-spareprogram:

- Soft-lysstart + grunnlys til midt på natten
- Grunnlys PÅ fra innstilt skumringsverdi til midt på natten

Hva er komfort-spareprogram?

Det finnes ingen integrert klokke i sensorlampen, «midt på natten» beregnes ut fra mørkefasenes varighet. For en feilfri funksjon er det derfor viktig at sensorlampen får permanent spenning hele denne tiden. I løpet av den første natten (kalibreringsfasen) er grunnlyset konstant på. Verdiene lagres og sikres mot strømbuud. Vi anbefaler å ikke avbryte spenningen i programmet. Verdiene beregnes over flere netter, ved en evt. feil bør derfor sensorlampen observeres over flere netter for å fastslå om sensorlampens utkoblingstid forskyves mot midnatt.

P 4 Nightmatic-program

- Soft-lysstart, uten grunnlys, ingen bevegelseevaluering
- 100 % innkobling når lysstyrkeverdien underskrides

Skumringsinnstilling (5.1 G)

Ønsket reaksjonsnivå kan innstilles trinnløst fra ca. 2 – 2000 lux.

- Innstillingsknappen stilt på ☼ = dagslysmodus (uavhengig av lysstyrke)
- Innstillingsknappen stilt på ☾ = skumringsdrift (ca. 2 lux.)

For innstilling av dekningsområdet ved dagslys skal innstillingsknappen stilles på ☼ (dagslysmodus).

Tidsinnstilling (5.1 H)

Ønsket belysningstid kan stilles inn trinnløst fra ca. 5 sek. til maks. 15 min. Tidsuret starter på nytt hvis den registrerer noen form for bevegelse før denne tiden er utløpt.

Permanent lys (ill. 5.2)

Dersom det monteres en nettbryter på nettleddningen, har man følgende funksjoner i tillegg til enkel inn- og utkobling:

Sensordrift

1) Tenne lys (når lampen er AV):

Bryter 1 x AV og PÅ.

Lampen er tent over det tidsrommet som er innstilt.

2) Slukke lys (når lampen er PÅ):

Bryter 1 x AV og PÅ.

Lampen slukkes eller går over til sensordrift.

Permanent lys

1) Tenne permanent lys:

Slå bryteren 2 x AV og PÅ. Lampen stilles på permanent lys i 4 timer (rød LED lyser bak linsen). Deretter går den automatisk over i sensordrift igjen (rød LED slukkes).

2) Slukke permanent lys:

Bryter 1 x AV og PÅ. Lampen slukkes eller går over til sensordrift.

OBS:

Trykk på bryteren flere ganger i rask rekkefølge (rundt 0,5 – 1 sek.).

Justering av dekningsområdet (ill. 5.3-5.8)

Dekningsområdet kan innskrenkes etter behov. Bruk de vedlagte dekkplatene til å dekke til så mange linsesegmenter som ønsket. Dermed unngås feilkoblinger på grunn av forbipasserende biler, personer etc., eller risikoområder kan overvåkes målrettet. Dekkplatene kan brytes loddrett fra hverandre langs rillene. Deretter festes de på linsen.

6. Annet

Eksempel viser hvordan husnummer festes ved hjelp av det vedlagte arket med tall (ill. 6.1).

7. Drift/vedlikehold

Sensordlampen egner seg til automatisk tenning av lys. Værforholdene kan påvirke sensorlampens funksjon. Sterke vindkast, snø, regn eller haglbyger kan føre til feilkoblinger, ettersom apparatet ikke kan skille mellom plutselige temperatursvingninger og varmekilder. Skulle registreringslinsen bli skitten, kan den rengjøres med en fuktig klut (uten rengjøringsmiddel).

8. Samsvarserklæring

Dette produktet oppfyller kravene i følgende standarder, lover og direktiver:

- Lavspenningsdirektiv 2014/35 EU
- EMC-direktiv 2014/30 EU
- RoHS-direktiv 2011/65/EF

9. Funksjonsgaranti

Dette Steinel-produktet er fremstilt med største nøyaktighet. Det er prøvet mht. funksjon og sikkerhet i henhold til gjeldende forskrifter, og deretter underkastet en stikkprøvekontroll. Steinel gir full garanti for feilfri kvalitet og funksjon. Garantitiden utgjør 36 måneder, regnet fra dagen apparatet ble solgt til forbrukeren. Vi utbedrer mangler som kan føres tilbake til fabrikkfeil eller feil ved materialet. Garantien ytes ved reparasjon eller ved at deler med feil byttes ut. Garantien bortfaller ved skader på slitasjedeler, eller ved skader eller mangler som er oppstått som følge av ukyndig bruk eller vedlikehold. Følgeskader ved bruk (skader på andre gjenstander) dekkes ikke av garantien. Garantien ytes bare hvis hele apparatet pakkes godt inn og sendes til importøren. Legg ved en kort beskrivelse av feilen samt kvittering eller regning (kjøpsdato og forhandlers stempel).

Reparasjonsservice:

Etter garantitidens utløp, eller ved mangler som ikke dekkes av garantien, kan du spørre forhandleren om muligheter for reparasjon.



10. Tekniske spesifikasjoner

Mål	L 630 LED: 364 x 211 x 65 L 631 LED: 364 x 61 x 65
Spenning	220 - 240 V, 50 Hz
Effekttopptak	8,2 W LED
Lysstrøm	663 lm
Effektivitet	80,8 lm/W
Lysfarge	3000 K (varmhvit), SDCM 3
Fargegjengivelsesindeks	Ra ≥ 80
Lyskildens levetid	50 000 timer (L70B10 iht. LM80)
Sensortechnik	Passiv-infrarød
Dekningsvinkel	360° med 90° åpningsvinkel og krypesikring
Rekkevidde	tangential 8 m
Tidsinnstilling	5 sek. - 15 min.
Skumringsinnstilling	2-2000 lux
Programinnstilling	4 praktiske funksjonsprogram
Permanent lys	kan slås på i 4 t. Forutsetning: bryter eller åpnertast på nettleidingen
Temperaturområde	-20 til +50 °C
Kapslingsgrad	IP 44
Kapslingsklasse	I
Slagstyrke	IK07

11. Driftsfeil

Feil	Årsak	Tiltak
Sensorlampen har ikke spenning	<ul style="list-style-type: none"> ■ defekt sikring, ikke slått på, ledningsbrudd ■ kortslutning 	<ul style="list-style-type: none"> ■ ny sikring, slå på strømbryteren, kontroller ledningen med spenningsstester ■ kontroller koblingene
Sensorlampen tennes ikke	<ul style="list-style-type: none"> ■ dagslysmodus, skumringsinnstillingen står på nattmodus ■ nettbryter er AV ■ defekt sikring ■ dekningsområdet er ikke nøyaktig innstilt ■ nettkoblingsklemmen er ikke satt riktig på 	<ul style="list-style-type: none"> ■ still inn på nytt (stillskrue G) ■ slå på ■ ny sikring, kontroller ev. koblingen ■ juster på nytt ■ trykk klemmen hardt sammen
Sensorlampen slukkes ikke	<ul style="list-style-type: none"> ■ permanente bevegelser i dekningsområdet ■ sensorenheten er ikke riktig festet ■ Sensorlampen er i kalibreringsfasen (komfort-spareprogram) 	<ul style="list-style-type: none"> ■ kontroller området og still ev. inn på nytt ■ trykk lett på sensorenheten til den fester seg ■ se merknad vedr. komfort-spareprogram
LED-ene slukkes ikke rundt midnatt som de skal	<ul style="list-style-type: none"> ■ ekstern lyskilde (f.eks. en annen bevegelsesmelder eller -lampe) gjør sensorlampen inaktiv 	<ul style="list-style-type: none"> ■ sørg for den andre lyskilden ikke skinner på sensorlampen, kontroller deretter sensorlampen i flere dager. Den trenger en viss tid på å stille seg inn på riktig verdi igjen.
LED-ene slukkes ikke helt	<ul style="list-style-type: none"> ■ du har valgt komfortprogrammet 	<ul style="list-style-type: none"> ■ programvalg-bryteren står på 4
Sensorlampen tennes når den ikke skal	<ul style="list-style-type: none"> ■ vind beveger trær og busker i dekningsområdet ■ biler på veien registreres ■ plutselig temperaturforandring på grunn av værforholdene (vind, regn, snø) eller luft fra ventilatorer el. åpne vinduer 	<ul style="list-style-type: none"> ■ bruk dekkplatene til nøyaktig innstilling av registreringsområdet ■ bruk dekkplatene til nøyaktig innstilling av registreringsområdet ■ forandre området, monter lampen et annet sted
Rekkeviddeforandring for sensorlampen	<ul style="list-style-type: none"> ■ andre omgivelsestemperaturer 	<ul style="list-style-type: none"> ■ bruk dekkplatene til nøyaktig innstilling av registreringsområdet

GR

1. Σχετικά με αυτό το έγγραφο

Παρακαλούμε διαβάξτε προσεκτικά και διαφυλάγτε!

- Κατοχυρωμένη τεχνολογία. Ανατύπωση, ακόμα και αποστασμάτικα, μόνο κατόπιν δικής μας έγκρισης.
- Με επιφύλαξη τροποποιήσεων, οι οποίες εξυπηρετούν στην τεχνολογική πρόοδο.

Εξήγηση συμβόλων



Προειδοποίηση ενώπιον κινδύνων!



Παραπομπή σε σημεία κειμένου στο έγγραφο.

2. Γενικές υποδείξεις ασφάλειας



- Πριν από την εκτέλεση κάθε εργασίας στη συσκευή πρέπει να διακόπτετε την τροφοδοσία ηλεκτρικής τάσης!
- Κατά την εγκατάσταση πρέπει ο προς σύνδεση ηλεκτρικός αγωγός να είναι ελεύθερος ηλεκτρικής τάσης. Συνεπώς πρέπει πρώτα να διακόπτετε το ηλεκτρικό ρεύμα και να διαπιστώνετε με δοκιμαστικό τάσης αν πράγματι έχει διακοπεί η παροχή ηλεκτρικής τάσης.
- Κατά την εγκατάσταση του αισθητήριου λαμπτήρα πρόκειται για εργασία στο δίκτυο ηλεκτρικής τάσης. Για το λόγο αυτό πρέπει να εκτελείται εξειδικευμένα και σύμφωνα με τις σχετικές προδιαγραφές εγκατάστασης της εκάστοτε χώρας και τους κανονισμούς σύνδεσης. (Ⓢ-VDE 0100, Ⓢ-ÖVE / ÖNORM E8001-1, Ⓢ-SEV 1000)
- Χρησιμοποιείτε μόνο γνήσια ανταλλακτικά.
- Επισκευές επιτρέπεται να εκτελούνται μόνο από εξειδικευμένα συνεργεία.

3. L 630 LED / L 631 LED

Οι αισθητήριοι εξωτερικοί λαμπτήρες L 630 LED και L 631 LED είναι παθητικοί ανιχνευτές κινήσεων. Ο ενσωματωμένος υπέρυθρος αισθητήρας υψηλής ισχύος αποτελείται από διπλό αισθητήρα 360°, ο οποίος ανιχνεύει την αόρατη θερμική ακτινοβολία κινούμενων σωμάτων (ανθρώπων, ζώων, κλπ.).

Η ανιχνευθείσα θερμική ακτινοβολία μετατρέπεται ηλεκτρονικά και ενεργοποιεί έτσι αυτόματα το λαμπτήρα. Μέσα από εμπόδια όπως π.χ. τοίχους ή υαλοπίνακες δεν ανιχνεύεται θερμική ακτινοβολία, και συνεπώς δεν επιτυγχάνεται ενεργοποίηση.

Προσοχή: Την ασφαλέστερη ανίχνευση κινήσεων την επιτυγχάνετε, εφόσον εγκαταστήσετε τον αισθητήριο λαμπτήρα πλευρικά ως προς την κατεύθυνση κίνησης και δεν υπάρχουν εμπόδια (όπως π.χ. δένδρα, μάνδρες κ.λπ.) που εμποδίζουν το οπτικό πεδίο του αισθητήρα. Η εμβέλεια είναι περιορισμένη, όταν βαδίζετε ευθεία προς το λαμπτήρα.

Περιεχόμενο συσκευασίας L 630 LED (εικ. 3.1)

Διαστάσεις προϊόντος L 630 LED (εικ. 3.2)

Περιεχόμενο συσκευασίας L 631 LED (εικ. 3.3)

Διαστάσεις προϊόντος L 631 LED (εικ. 3.4)

Επισκόπηση συσκευής L 630/L631 LED

(εικ. 3.5/3.6)

A Στήριγμα τοίχου

B Ακροδέκτης εμβυσμάτωσης

C Πλαίσιο φωτιστικού

D Μονάδα αισθητήρα αφαιρέσιμη

E Πάνελ με αριθμό σπιτιού

4. Εγκατάσταση / συναρμολόγηση

Προετοιμασία

- Επιλέγεται κατάλληλο σημείο εγκατάστασης λαμβάνοντας υπόψη την εμβέλεια και την ανίχνευση κινήσεων.
- Διακόπτετε τροφοδοσία ρεύματος (εικ. 4.1)
- Λαμβάνετε υπόψη κατεύθυνση συναρμολόγησης (εικ. 4.2)

Η λειτουργική ικανότητα μπορεί να διασφαλιστεί μόνο σε κάθετη εγκατάσταση.

Διάγραμμα συνδεσμολογίας (εικ. 4.3)

Σύνδεση αγωγού τροφοδοσίας (εικ. 4.6)

Ο αγωγός τροφοδοσίας αποτελείται από καλώδιο 3 συρμάτων:

L = Φάση (συνήθως μαύρο, καφέ ή γκρι)

N = Ουδέτερος αγωγός (συνήθως μπλε)

PE = Αγωγός γείωσης (πράσινο/κίτρινο)

Σε περίπτωση αμφιβολιών πρέπει να προβείτε σε αναγνώριση των καλωδίων με δοκιμαστικό τάσης. Κατόπιν αποσυνδέετε πάλι από την ηλεκτρική τάση. Φάση (**L**) και ουδέτερος αγωγός (**N**) συνδέονται στο μονωτικό ακροδέκτη.

Προσοχή: Το μπερδεμα των συνδέσεων θα προκαλέσει αργότερα στη συσκευή ή στον πίνακα ασφαλειών βραχυκύκλωμα. Στην περίπτωση αυτή πρέπει να γίνει εκ νέου αναγνώριση των μεμονω-

μένων καλωδίων και επανασύνδεση. Στον αγωγό τροφοδοσίας μπορεί φυσικά να υπάρχει διακόπτης δικτύου τροφοδοσίας ή πλήκτρο για ενεργοποίηση και απενεργοποίηση. Αυτό αποτελεί την προϋπόθεση για τη λειτουργία διαρκούς φωτισμού.

Υπόδειξη: Η πηγή φωτός αυτού του λαμπτήρα δεν μπορεί να αντικατασταθεί. Σε περίπτωση που πρέπει να αντικατασταθεί η πηγή φωτός (π.χ. με τη λήξη της διάρκειας ζωής της), πρέπει να αντικατασταθεί ολόκληρος ο λαμπτήρας.

Εγκατάσταση

- Σημαδεύετε σημεία για τρύπες **(εικ. 4.4)**
- Ανοίγετε τρύπες και τοποθετείτε ούπατ, ενδοτοιχίους αγωγός **(εικ. 4.5)**
- Συνδέετε καλώδιο σύνδεσης **(εικ. 4.6)**
- Κάνετε εγκατάσταση πάνελ με αριθμό σπιτιού (L 630) στο πλαίσιο φωτιστικού **(εικ. 4.7)**
- Συνδέετε ακροδέκτες εμβυσμάτων, στήριγμα τοίχου και πλαίσιο φωτιστικού **(εικ. 4.8)**
- Προσαρμόζετε πλαίσιο φωτιστικού στο στήριγμα τοίχου **(εικ. 4.9)**
- Βιδώνετε ασφαλιστικές βίδες **(εικ. 4.9)**
- Ενεργοποιείτε τροφοδοσία ρεύματος **(εικ. 4.10)**
- Κάνετε ρυθμίσεις **(εικ. 5.1)**
→ „5. Λειτουργίες“

5. Λειτουργία

Μετά την εγκατάσταση ο αισθητήριος λαμπτήρας μπορεί να τεθεί σε λειτουργία. Στην αφαιρέσιμη μονάδα αισθητήρα βρίσκονται οι ρυθμιστές χρόνου, λυκόφωτος και προγράμματος.

Ρυθμίσεις εργοστασίου:

Ρύθμιση προγράμματος: P 1
Ρύθμιση ευαισθησίας: 2000 Lux
Ρύθμιση χρόνου (καθυστερήση απενεργοποίησης: 5 δευτ.)

- Αφού πατήσετε τη μύτη ασφάλισης αφαιρείτε τον αισθητήρα με ανάλογο κατσαβίδι **(εικ. 5.1)**
- Ο αισθητήριος λαμπτήρας περνάει σε φως διαρκείας

Ρύθμιση προγράμματος (5.1 F)

P 1 Πρότυπο πρόγραμμα

– Απαλό άναμμα φωτός / χωρίς βασικό φως

Τι είναι απαλό άναμμα φωτός;

Ο αισθητήριος λαμπτήρας διαθέτει λειτουργία απαλού ανάμματος φωτός. Αυτό σημαίνει ότι το φως κατά την έναρξη δεν ενεργοποιείται αμέσως

με μέγιστη ισχύ, αλλά η φωτεινότητα ρυθμίζεται σταδιακά εντός σύντομου χρόνου έως το όριο 100%. Με τον ίδιο τρόπο γίνεται κατά το σβήσιμο και η αντίθετη ρύθμιση μέχρι να σβήσει πλήρως το φως.

P 2 Πρόγραμμα άνεσης

- Απαλό άναμμα φωτός + βασικό φως
- Βασικό φως ΕΝΤΟΣ από ρυθμισμένη τιμή ορίου ευαισθησίας

Τι είναι βασικό φως ;

Το βασικό φως καθιστά εφικτό το νυχτερινό φωτισμό διαρκείας με ισχύ φωτός περ. 10%. Μόνο εφόσον γίνει κίνηση στην περιοχή ανίχνευσης το φως περνάει (για το ρυθμισμένο χρόνο) σε μέγιστη ισχύ φωτός (100%). Κατόπιν ο λαμπτήρας επιστρέφει πάλι σε βασικό φως (περ. 10%).

Υπόδειξη: Στη ρεοστατική λειτουργία και ανάλογα με το τοπικό ηλεκτρικό δίκτυο ενδέχεται να προκληθεί ελαφρό τρεμόσβημα των φωτοδιόδων LED. Αυτό δεν είναι μειονέκτημα του προϊόντος και συνεπώς δεν αποτελεί λόγο για παράπονα.

P 3 Οικονομικό πρόγραμμα άνεσης

- Απαλό άναμμα φωτός + βασικό φως έως μεσονύχτιο
- Βασικό φως ΕΝΤΟΣ από ρυθμισμένη τιμή ορίου ευαισθησίας έως μεσονύκτιο

Τι είναι οικονομικό πρόγραμμα άνεσης

Στον αισθητήριο λαμπτήρα δεν υπάρχει ενσωματωμένο ρολόι, το μεσονύχτιο υπολογίζεται μόνο μέσω της διάρκειας των φάσεων σκότους. Συνεπώς για την άσφρηση λειτουργία είναι σημαντικό να τροφοδοτείται συνεχώς ο αισθητήριος λαμπτήρας με ηλεκτρική τάση κατά τη διάρκεια αυτή. Κατά τη διάρκεια της πρώτης νύχτας (φάση μέτρησης) το βασικό φως είναι σε πλήρη ενέργεια. Οι τιμές αποθηκεύονται με ασφάλεια ανεξάρτητα από τη διακοπή ηλεκτρικής τάσης. Προτείνουμε να μην διακόπτεται η τάση στο πρόγραμμα. Οι τιμές υπολογίζονται μέσα σε περισσότερες νύχτες, και συνεπώς σε ενδεχόμενη περίπτωση σφάλματος, πρέπει να γίνει παρακολούθηση σε περισσότερες νύχτες, αν ο χρόνος απενεργοποίησης του αισθητήριου λαμπτήρα τροποποιείται προς την κατεύθυνση του μεσονυχτίου.

P 4 Πρόγραμμα Nightmatic

- Απαλό άναμμα φωτός, χωρίς βασικό φως, χωρίς αξιολόγηση κινήσεων
- 100% ενεργοποίηση σε υποτίμηση ορίου φωτεινότητας

Ρύθμιση ευαισθησίας (5.1 G)

Το επιθυμητό όριο ευαισθησίας του λαμπτήρα μπορεί να ρυθμιστεί αδιαβάθμητα από περ. 2–2000 Lux.

- Ρυθμιστής σε θέση ☼ = Λειτουργία φωτός ημέρας (εξαρτάται από φωτεινότητα)
- Ρυθμιστής σε θέση ☾ = Λειτουργία λυκόφωτος (περ. 2 Lux.)

Για τη ρύθμιση των ορίων κάλυψης σε φως ημέρας ο ρυθμιστής πρέπει να ρυθμιστεί στη θέση ☼ (Λειτουργία φωτός ημέρας).

Ρύθμιση χρόνου (5.1 H)

Η επιθυμητή διάρκεια φωτισμού του λαμπτήρα μπορεί να ρυθμιστεί αδιαβάθμητα από περ. 5 δευτ. έως το ανώτερο 15 λεπτά. Με κάθε ανίχνευση κίνησης πριν από την παρέλευση αυτού του χρόνου γίνεται εκ νέου εκκίνηση του χρονόμετρου.

Λειτουργία συνεχούς φωτός (εικ. 5.2)

Σε περίπτωση σύνδεσης διακόπτη δικτύου στον αγωγό τροφοδοσίας, είναι εφικτές εκτός από την απλή ενεργοποίηση και απενεργοποίηση οι ακόλουθες λειτουργίες:

Λειτουργία αισθητήρα

1) Άναμμα φωτός (εάν λαμπτήρας ΕΚΤΟΣ):

Διακόπτης 1 × ΕΚΤΟΣ και ΕΝΤΟΣ.

Λαμπτήρας παραμένει αναμμένος για τη ρυθμισμένη διάρκεια.

2) Σβήσιμο φωτός (εάν λαμπτήρας ΕΝΤΟΣ):

Διακόπτης 1 × ΕΚΤΟΣ και ΕΝΤΟΣ.

Ο λαμπτήρας σβήνει ή περνάει σε λειτουργία αισθητήρα.

Λειτουργία συνεχούς φωτός

1) Άναμμα συνεχούς φωτός:

Διακόπτης 2 × ΕΚΤΟΣ και ΕΝΤΟΣ. Ο λαμπτήρας ρυθμίζεται για 4 ώρες σε φωτισμό διαρκείας (κόκκινη φωτοδίοδος LED ανάβει πίσω από το φακό). Κατόπιν ο λαμπτήρας περνάει αυτόματα πάλι σε λειτουργία αισθητήρα (κόκκινη φωτοδίοδος LED σβήνει).

2) Σβήσιμο συνεχούς φωτός:

Διακόπτης 1 × ΕΚΤΟΣ και ΕΝΤΟΣ. Ο λαμπτήρας σβήνει ή περνάει σε λειτουργία αισθητήρα.

Προσοχή:

Η επανειλημμένη ενεργοποίηση του διακόπτη θα πρέπει να γίνεται αλλεπάλληλα και γρήγορα (σε όρια 0,5–1 δευτ.).

Ευθυγράμμιση ορίων κάλυψης (εικ. 5.3-5.8)

Ανάλογα με τις ανάγκες είναι εφικτός ο περιορισμός των ορίων κάλυψης. Οι συνημμένες μάσκες κάλυψης εξυπηρετούν στην κάλυψη επιθυμητού αριθμού στοιχείων φακού. Με τον τρόπο αυτό εμποδίζονται εσφαλμένες ενεργοποιήσεις π.χ. μέσω αυτοκινήτων ή πεζών κ.λπ. ή ελέγχονται με ακρίβεια επικίνδυνα σημεία. Οι μάσκες κάλυψης μπορούν να κοπούν κατά μήκος των προαυλακωμένων χωρισμάτων σε κάθετη θέση. Κατόπιν εισάγονται εύκολα στο φακό.

6. Διάφορα

Παράδειγμα βοήθειας για την τοποθέτηση αριθμού σπιτιού με τη βοήθεια του συνημμένου έντυπου αριθμών σπιτιού. **(εικ. 6.1)**

7. Λειτουργία/Συντήρηση

Ο αισθητήριος λαμπτήρας είναι κατάλληλος για το αυτόματο άναμμα φωτός. Οι καιρικές συνθήκες μπορεί να επηρεάσουν τη λειτουργία του αισθητήριου λαμπτήρα. Όταν επικρατούν ισχυρές ριπές ανέμων, χιόνι, βροχή ή χαλάζι ενδέχεται να προκληθούν εσφαλμένες μεταγωγές, διότι οι ξαφνικές διακυμάνσεις θερμοκρασίας δεν είναι εφικτό να ξεχωριστούν από πηγές θερμότητας. Ο φακός ανίχνευσης μπορεί να καθαρίζεται όταν είναι ακάθαρτος με νωπό πανί (χωρίς απορρυπαντικό).

8. Δήλωση συμμόρφωσης

Αυτό το προϊόν εκπληρώνει τις απαιτήσεις των ακόλουθων προτύπων, νόμων και οδηγιών:

- Οδηγία χαμηλής τάσης 2014/35 ΕΕ
- Οδηγία ηλεκτρομαγνητικής συμβατότητας 2014/30 ΕΕ
- Οδηγία RoHS 2011/65/ΕΚ

9. Εγγύηση λειτουργίας

Αυτό το προϊόν Steinel κατασκευάστηκε με μέγιστη προσοχή, ελέγχθηκε σχετικά με τη λειτουργία του και την τεχνική του ασφάλεια σύμφωνα με τους ισχύοντες κανονισμούς και κατόπιν υποβλήθηκε σε δειγματοληπτικό έλεγχο. Η εταιρία STEINEL αναλαμβάνει την εγγύηση για απρόσκοπτη κατάσταση και λειτουργία. Ο χρόνος εγγύησης ανέρχεται σε 36 μήνες και αρχίζει με την ημέρα πώλησης στον καταναλωτή. Επιδιορθώνουμε ελαττώματα, τα οποία οφείλονται σε σφάλματα υλικού ή εργοστασίου, η εγγυητική απαίτηση εκπληρώνεται με επισκευή ή αντικατάσταση ελαττωματικών εξαρτημάτων σύμφωνα με δική μας επιλογή. Η εγγυητική απαίτηση εκπίπτει για βλάβες σε φθειρόμενα εξαρτήματα όπως επίσης για βλάβες και ελαττώματα που οφείλονται σε ακατάλληλο χειρισμό ή ακατάλληλη συντήρηση. Περαιτέρω επακόλουθες βλάβες σε ξένα αντικείμενα αποκλείονται.

Η εγγύηση παρέχεται μόνο εφόσον η συσκευή αποσταλεί σε μη αποσυναρμολογημένη μορφή με σύντομη περιγραφή βλάβης, απόδειξη ταμείου ή τιμολόγιο (ημερομηνία αγοράς και σφραγίδα εμπόρου), καλά συσκευασμένη στην αρμόδια υπηρεσία σέρβις.

Σέρβις επισκευής:

Για επισκευές μετά την πάροδο του χρόνου εγγύησης ή επισκευές ελαττωμάτων χωρίς εγγυητική απαίτηση απευθυνθείτε στο πλησιέστερο σέρβις για να πληροφορηθείτε τη δυνατότητα επισκευής.



10. Τεχνικά δεδομένα

Διαστάσεις	L 630 LED: 364 × 211 × 65 L 631 LED: 364 × 61 × 65
Σύνδεση δικτύου	220-240 V, 50 Hz
Ισχύς εισόδου	8,2 W LED
Φωτεινή ροή	663 lm
Αποδοτικότητα	80,8 lm/W
Χρώμα φωτός	3000 K (θερμό λευκό), SDCM 3
Δείκτης χρωματικής απόδοσης	Ra ≥ 80
Διάρκεια ζωής φωτιστικού μέσου	50.000 ώρες (L70B10 σύμφωνα με LM80)
Τεχνολογία αισθητήρων	Παθητικό-υπέρυθρο
Γωνία κάλυψης	360° με 90° γωνία ανοίγματος και προστασία έρπουσας προσέγγισης
Εμβέλεια	Εφαπτομενικά 8 m
Ρύθμιση χρόνου	5 δευτ. - 15 λεπτά
Ρύθμιση ευαισθησίας	2-2000 Lux
Ρύθμιση προγράμματος	4 πρακτικά προγράμματα
Συνεχές φως	μεταγόμενο 4 ώρες Προϋπόθεση: διακόπτης ή πλήκτρο στον αγωγό τροφοδοσίας
Όρια θερμοκρασίας	-20 έως +50 °C
Είδος προστασίας	IP 44
Κλάση προστασίας	I
Αντοχή σε κρούσεις	IK07

11. Διαταραχές λειτουργίας

Βλάβη	Αιτία	Βοήθεια
Αισθητήριος λαμπτήρας χωρίς τάση	■ Ασφάλεια ελαττωματική, μη ενεργοποιημένη, διακοπή κυκλώματος ■ Βραχυκύκλωμα	■ Νέα ασφάλεια, ενεργοποίηση διακόπτη δικτύου, έλεγχος κυκλώματος με δοκιμαστικό τάσης ■ Ελέγχετε συνδέσεις
Αισθητήριος λαμπτήρας δεν ενεργοποιείται	■ Σε λειτουργία ημέρας, ρύθμιση ευαισθησίας είναι σε λειτουργία νύχτας ■ Διακόπτης δικτύου ΕΚΤΟΣ ■ Ασφάλεια χαλασμένη ■ Ανακριβής ρύθμιση ορίων κάλυψης ■ Ακροδέκτης σύνδεσης δικτύου με εσφαλμένη βυσμάτωση	■ Νέα ρύθμιση (Ρυθμιστής G) ■ Ενεργοποιείτε ■ Νέα ασφάλεια, εν ανάγκη έλεγχος σύνδεσης ■ Νέα ρύθμιση ■ Πιέξτε σταθερά ακροδέκτη
Αισθητήριος λαμπτήρας δεν απενεργοποιείται	■ Συνεχείς κινήσεις στα όρια κάλυψης ■ Μονάδα αισθητήρα δεν έχει ασφαλίσει ■ Αισθητήριος λαμπτήρας βρίσκεται στη φάση μέτρησης (Οικονομικό πρόγραμμα άνεσης)	■ Ελέγχετε όρια κάλυψης και εν ανάγκη κάνετε νέα ρύθμιση ■ Ασφαλίστε μονάδα αισθητήρα με ελαφρά πίεση ■ βλέπε Υπόδειξη για Οικονομικό πρόγραμμα άνεσης
Φωτοδίοδοι LED δεν σβήνουν όπως επιθυμείτε περ. κατά το μεσονύχτιο	■ Εξωτερική πηγή φωτός (π.χ. άλλος ανιχνευτής κινήσεων ή λαμπτήρας) απενεργοποιεί τον αισθητήριο λαμπτήρα	■ Προστατεύετε αισθητήριο λαμπτήρα έναντι ξένου φωτός, κατόπιν παρακολουθείτε αισθητήριο λαμπτήρα πολλές ημέρες. Χρειάζεται μερικό χρόνο για να ρυθμιστεί πάλι στη σωστή τιμή.
Φωτοδίοδοι LED δεν σβήνουν πλήρως	■ Επιλέχτηκε πρόγραμμα άνεσης	■ Διακόπτης επιλογής προγράμματος στη θέση 4
Αισθητήριος λαμπτήρας ενεργοποιείται ανεπιθύμητα	■ Άνεμος φυσάει δένδρα και θάμνους στα όρια κάλυψης ■ Ανίχνευση αυτοκινήτων στο δρόμο ■ Ξαφνική αλλαγή θερμοκρασίας λόγω καιρού (αέρας, βροχή, χιόνι) ή αέρας από εξαεριστήρες, ανοιχτά παράθυρα	■ Ρυθμίστε με ακρίβεια τα όρια κάλυψης με μάσκες κάλυψης ■ Ρυθμίστε με ακρίβεια τα όρια κάλυψης με μάσκες κάλυψης ■ Κάνετε αλλαγή περιοχής, μετατόπιση σημείου εγκατάστασης
Τροποποίηση εμβέλειας Αισθητήριου λαμπτήρα	■ Άλλες θερμοκρασίες περιβάλλοντος	■ Ρυθμίστε με ακρίβεια τα όρια κάλυψης με μάσκες κάλυψης

1. Bu doküman hakkında

Lütfen itinayla okuyun ve saklayın!

- Telif hakları korunmaktadır. Kısmen de olsa basılması, ancak onayımız alınarak mümkündür.
- Teknik gelişmelere hizmet eden değişiklikler yapma hakkı saklıdır.

Sembol açıklaması



Tehlikelere karşı uyarı!



Dokümandaki metin kısımlarına gönderme.

2. Genel güvenlik uyarıları



- Cihaz üzerindeki tüm çalışmalardan önce, elektrik beslemesini kesin!
- Montaj sırasında, bağlanacak olan elektrik tesisatında enerji kesik olmalıdır. Bu nedenle ilk olarak elektriği kapatın ve bir kontrol kalemıyla enerjinin kesildiğinden emin olun.
- Sensörlü lambanın kurulumunda, elektrik şebekesinde yapılan bir çalışma söz konusudur. Bu yüzden, geleneksel kurulum yönergeleri ile bağlantı koşullarına uygun bir uygulama yapılmalıdır (Ⓢ-VDE 0100, Ⓢ-ÖVE / ÖNORM E8001-1, Ⓢ-SEV 1000)
- Sadece orijinal yedek parçalar kullanın.
- Onarımlar sadece, uzman atölyeler tarafından gerçekleştirilebilir.

3. L 630 LED / L 631 LED

Sensörlü dış mekan lambaları L 630 LED ve L 631 LED, pasif hareket dedektörleridir. Entegre yüksek performans kızıl ötesi sensörü, hareket eden vücutlardan yayılan görünmez ısı farkını (insanlar, hayvanlar, vb.) algılayan bir 360° ikili sensörden oluşmaktadır. Algılanan bu ısı yayılımı cihaz içinde elektronik olarak işlenir ve lambayı otomatik olarak çalıştırır. Örneğin duvarlar veya camlar gibi engeller nedeniyle ısı radyasyonu algılanmaz, bu durumda hiçbir çalıştırma yapılmaz.

Önemli: En güvenli hareket algılaması, sensörlü lamba yürüyüş yönünün yan tarafında monte edildiği ve sensörün önünde herhangi bir engel (örneğin ağaçlar, duvarlar vb.) olmadığı zaman sağlanır. Doğrudan lambanın üzerine yürüdüğünüzde menzil kısıtlanır.

Teslimat kapsamı L 630 LED (**Şek. 3.1**)
 Ürünün boyutları L 630 LED (**Şek. 3.2**)
 Teslimat kapsamı L 631 LED (**Şek. 3.3**)
 Ürünün boyutları L 631 LED (**Şek. 3.4**)
 Cihazın genel görünümü L 630/L631 LED (**Şek. 3.5/3.6**)

- A Duvar tutucusu
- B Geçme terminal
- C Lamba gövdesi
- D Sensör ünitesi çıkartılabilir
- E Kapı numarası paneli

4. Kurulum / Montaj

Hazırlık

- Erişim menzilini ve hareketlerin algılanmasını göz önüne alarak, uygun montaj yerini seçin.
 - Elektrik beslemesini kapatın (**Şek. 4.1**)
 - Montaj yönünü dikkate alın (**Şek. 4.2**)
- Fonksiyonelliği sadece, dikey montaj yapıldığında sağlanabilir.
- Devre şeması (**Şek. 4.3**)
 Elektrik kablosunun bağlantısı (**Şek. 4.6**)

Elektrik kablosu, 3 iletkenli bir kablodur:

- L** = Faz (genellikle siyah, kahverengi veya gri)
- N** = Nötr hattı (genellikle mavi)
- PE** = Topraklama hattı (yeşil/sarı)

Çelişkiye düşülmesi halinde, kabloları bir avometre cihazıyla tanımlayın; ardından tekrar elektriksiz hale getirin. Faz (**L**) ve nötr kablosu (**N**), avize terminaline bağlanmalıdır. **Önemli:** Bağlantıların karıştırılması, daha sonra cihazda veya sigorta kutunuzda kısa devreye neden olur. Bu durumda, kabloların hepsini tekrar tanımlamak ve yeniden birleştirmek zorundasınız. Elektrik besleme kablosuna, açma ve kapama için uygun bir elektrik anahtarı veya bir açma düğmesi tesis edilebilir. Sürekli ışık fonksiyonu için bu ön koşuldur.

Not: Bu lambanın ışık kaynağı değiştirilemez. Bu ışık kaynağının değiştirilmesi gerektiğinde (örn. çalışma ömrü sona erdiğinde), komple lambanın yenilenmesi gerekir.

Montaj

- Delik yerlerini işaretleyin (**Şek. 4.4**)
- Delikleri delin ve dübelleri yerleştirin, sıva altı besleme tesisatı (**Şek. 4.5**)
- Bağlantı kablosunu bağlayın (**Şek. 4.6**)
- Kapı numarası panelini (L 630) lamba gövdesine monte edin (**Şek. 4.7**)
- Geçme terminal, lamba gövdesi ve duvar tutucusunu birleştirin (**Şek. 4.8**)
- Lamba gövdesini duvar tutucusuna yerleştirin (**Şek. 4.9**)
- Emniyet vidalarını vidalayın (**Şek. 4.9**)
- Elektrik beslemesini açın (**Şek. 4.10**)
- Ayarları yapın (**Şek. 5.1**)
 → „5. Fonksiyonlar“

5. Fonksiyon

Montajı takiben sensörlü lamba devreye alınabilir. Portatif sensör ünitesinin üzerinde zaman, alaca karanlık ve program ayarları için ayar anahtarları bulunmaktadır.

Fabrika ayarları:

Program ayarı: P 1
 Alaca karanlık ayarı: 2000 lux
 Zaman ayarı (kapatma gecikmesi): 5 sn

- Kilit tırnağını bir tornavida ile açtıktan sonra sensörü yerinden alın (**Şek. 5.1**)
- Sensörlü lamba sürekli ışık modunda

Program ayarı (5.1 F)

P 1 Standart program
 – Yumuşak ışık başlatma / fon ışığı yok

Yumuşak ışık başlatma nedir?

Sensörlü lambanın yumuşak ışık başlatma fonksiyonu bulunur. Bu fonksiyon sayesinde, ışık açıldığı an lamba azami ışık gücü ile yanmaz ve ancak çok kısa bir süre içinde aralıksız % 100 oranına yükseltilir. Aynı şekilde ışık kapatıldığında da anında sönmöz ve yavaşça kapanır.

P 2 Konfor programı

- Yumuşak ışık başlatma + fon ışığı
- Ayarlanan alaca karanlık değeriyle birlikte fon ışığı Açık.

Fon ışığı nedir?

Fon ışığı, yak. % 10 ışık gücüyle bir sürekli gece aydınlatmasına olanak tanır. Ancak kapsama alanında hareket algılanması halinde ışık (ayarlanmış olan süre boyunca) maksimum ışık gücüne (% 100) getirilir. Ardından lamba, tekrar fon ışığında çalıştırılır (yak. % 10).

Not: Kısmi modunda, yerel elektrik şebekesine bağlı olarak LED'lerde hafif bir titreşim oluşabilir. Bu bir ürün kusuru değildir ve şikayet nedeni olamaz.

P 3 Konforlu tasarruf programı

- Yumuşak ışık başlatma + fon ışığı, gece yarısına kadar
- Ayarlanan alaca karanlık değeriyle birlikte, gece yarısına kadar fon ışığı Açık.

Konforlu tasarruf programı nedir

Sensörlü lambada saat entegre edilmemiştir; gece yarısı sadece, karanlık aşamalarının uzunluğuna bağlı olarak belirlenir. Bu nedenle kusursuz bir fonksiyon için, sensörlü lambanın bu süre dahilinde elektrik beslemesine sürekli bağlı olması önemlidir. İlk gece boyunca (ölçüm aşaması) fon ışığı, komple aktif durumdadır. Değerler, elektrik kesintisinden etkilenmeden kaydedilir. Program sırasında, elektriğin kesilmemesini öneriyoruz. Değerler birkaç gece boyunca belirlenir, böylece muht. bir hata durumuna karşın sensörlü lambanın kapanma süresinin gece yarısına doğru değişim gösterip göstermediği, birkaç gece boyunca gözlemlenmiş olur.

P 4 Nightmatic programı

- Yumuşak ışık başlatma, fon ışığı yok, hareket değeri yok
- Parlaklık değerinin altına düştüğünde % 100 çalıştırma

Alaca karanlık ayarı (5.1 G)

Lambanın istenen tepkime eşiği, yak. 2-2000 lux arasında kademesiz olarak ayarlanabilir.

- Ayar düğmesi * konumunda = Gün ışığı işletimi (parlaklığa bağlı olmadan)
- Ayar düğmesi C konumunda = Alaca karanlık işletimi (yak. 2 Lux)

Algılama alanının gün ışığında ayarı sırasında ayar düğmesi * (Gün ışığı işletimi) konumuna alınmalıdır.

Zaman ayarı (5.1 H)

Lambanın istenen aydınlatma süresi, yak. 5 sn. ile maks. 15 dak. arasında kademesiz olarak ayarlanabilir. Bu süre bitmeden önce algılanan her hareketle birlikte, saat yeniden çalışmaya başlar.

Sürekli ışık fonksiyonu (Şek. 5.2)

Elektrik besleme kablosuna bir elektrik anahtarı monte edildiğinde, kolayca açma ve kapamanın yanı sıra şu fonksiyonlar da mümkündür:

Sensörlü işletim

1) Işığın açılması (lamba KAPALI olduğunda):
Anahtarı 1 defa KAPA ve AÇ.

Lamba, ayarlanan süre boyunca açık kalır.

2) Işığın kapatılması (lamba AÇIK olduğunda):
Anahtarı 1 defa KAPA ve AÇ.

Lamba kapanır ya da sensörlü işletime geçer.

Sürekli ışık işletimi

1) Sürekli ışığın açılması:

Anahtarı 2 defa KAPA ve AÇ. Lamba 4 saat süreyle sürekli ışığa ayarlanır (merceğin arkasındaki kırmızı LED yanar). Ardından, otomatik olarak tekrar sensörlü işletime geçer (kırmızı LED kapalı).

2) Sürekli ışığın kapatılması:

Anahtarı 1 defa KAPA ve AÇ. Lamba kapanır ya da sensörlü işletime geçer.

Önemli:

Anahtarın çoklu tetiklenmesi, arka arkaya hızlı yapılmalıdır (0,5-1 sn. aralığında).

Kapsama alanı ayarı (Şek. 5.3-5.8)

Kapsama alanı, isteğe bağlı olarak kısıtlanabilir. Birlikte verilen kapak blendajları, istenilen sayıda mercekle elemanın örtülmesine yarar. Böylece örn. otomobiller, yayalar vb. nedeniyle hatalı devreye girmeler önlenir veya tehlike yerleri özel olarak denetlenir. Kapak blendajları, üzerlerindeki inceltilmiş dikey veya yatay bölünmelerden ayrılabilir. Daha sonra kolayca merceğin üzerine takılabilir.

6. Diğerleri

Kapı numarasının, ekte verilen kapı numarası plakasının yardımıyla takılması için örnek yardım konumu. (Şek. 6.1)

7. İşletim/bakım

Sensörlü lamba, ışığın otomatik olarak açılması için kullanılır. Hava koşulları, sensörlü lambanın fonksiyonunu etkileyebilir. Güçlü fırtınalarda, kar, yağmur veya doluda, ani sıcaklık değişimlerinin ısı kaynaklarından ayırd edilememesi nedeniyle, hatalı çalıştırmalar meydana gelebilir. Algılama merceği kirlendiğinde, nemli bir bezle (deterjan kullanmadan) temizlenebilir.

8. Uygunluk beyanı

Bu ürün, aşağıdaki normlar, yasalar ve yönetmeliklerdeki talepleri yerine getirmektedir:

- Alçak Gerilim Yönetmeliği 2014/35 EU
- EMU Yönetmeliği 2014/30 EU
- RoHS Yönetmeliği 2011/65/EU

9. Fonksiyon garantisi

Bu STEINEL ürünü, büyük bir itina ile üretilmiş, fonksiyon ve güvenlik kontrolleri geçerli talimatlar uyarınca yapılmış ve ardından bir numune kontrolüne tabi tutulmuştur. STEINEL, kusursuz nitelik ve fonksiyon garantisi vermektedir. Garanti süresi 36 ay olup, kullanıcıya satış tarihi itibarıyla başlar. Malzeme ve fabrikasyon hatalardan kaynaklanan kusurlar tarafımızca giderilmektedir; garanti hizmeti, tercihimize bağlı olarak kusurlu parçaların onarımı veya değişimi şeklinde gerçekleşir. Garanti hizmeti, aşınma parçalarındaki hasarları, usulüne aykırı uygulama veya bakım sonucunda meydana gelen hasar ve kusurları kapsamaz. Yabancı cisimlere yansıyan dolaylı zararlar, garanti kapsamı dışındadır.

Garanti yükümlülüğü ancak, cihazın açılmamış halde kısa hata açıklaması, kasa fişi veya faturasıyla (satış tarihi ve satıcı kaşesi) birlikte, tam ambalajlanmış şekilde ilgili servis istasyonuna gönderilmesi durumunda geçerlidir.

Onarım servisi:

Garanti süresinin dolması veya garanti kapsamına girmeyen kusurlar halinde, onarım olanağı konusunda lütfen en yakın servis istasyonuna danışınız.

36 ay
kullanım
garantisi

10. Teknik özellikler

Boyutlar	L 630 LED: 364 × 211 × 65 L 631 LED: 364 × 61 × 65
Elektrik bağlantısı	220-240 V, 50 Hz
Çekilen güç	8,2 W LED
Işık hüzmesi	663 lm
Verim	80,8 lm/W
Işık rengi	3000 K (sıcak beyaz), SDCM 3
Renk yansıtma indeksi	Ra ≥ 80
Ampul çalışma ömrü	50.000 saat (LM80 uyarınca L70B10)
Sensör teknolojisi	Pasif kızıl ötesi
Kapsama açısı	90° menfez açısı ve sürünme korumasıyla birlikte 360°
Menzil	teğetsel 8 m
Zaman ayarı	5 sn - 15 dak
Alaca karanlık ayarı	2-2000 Lux
Program ayarı	4 uygulama odaklı program
Sürekli ışık	çalıştırılabilir 4 saat Ön koşul: elektrik bağlantısında anahtar veya açma düğmesi
Sıcaklık aralığı	-20 ila +50 °C
Koruma türü	IP 44

11. Ísletim arizalari

Ariza	Nedeni	Giderilmesi
Sensörli lambada gerilim yok	<ul style="list-style-type: none"> ■ Sigorta arizali, çalıştırılmamış, kablo kopuk ■ Kısa devre 	<ul style="list-style-type: none"> ■ Yeni sigorta takın, elektrik şalterini çalıştırın, kabloyu voltmetre ile kontrol edin ■ Bağlantıları gözden geçirin
Sensörli lamba devreye girmiyor	<ul style="list-style-type: none"> ■ Gündüz modunda, alaca karanlık ayarı gece modundadır ■ Elektrik anahtarı KAPALI ■ Sigorta arizali ■ Kapsama alanı, hedefe yönelik ayarlanmamış ■ Şebeke terminali doğru takılmamış 	<ul style="list-style-type: none"> ■ Yeniden ayarlayın (Anahtar G) ■ Çalıştırın ■ Yeni sigorta takın, gerek. bağlantıyı kontrol edin ■ Yeniden ayarlayın ■ Kelepçeyi sıkıca bastırın
Sensörli lamba kapanmıyor	<ul style="list-style-type: none"> ■ Kapsama alanında sürekli hareket var ■ Sensör ünitesi yerine oturmamış ■ Sensörli lamba kalibrasyon aşamasındadır (Konforlu tasarruf programı) 	<ul style="list-style-type: none"> ■ Alanı kontrol edin ve gerektiğinde yeniden ayarlayın ■ Sensör ünitesini hafifçe bastırarak oturtun ■ Bakın Konforlu tasarruf programı bilgi notu
LED'ler, yak. gece yarısı is-tendiği gibi kapanmıyor	<ul style="list-style-type: none"> ■ Harici ışık kaynağı (örn. başka hareket dedektörü veya lamba) nedeniyle sensörli lamba devreden çıkıyor 	<ul style="list-style-type: none"> ■ Sensörli lambayı harici ışıklara karşı koruyun, daha sonra birkaç gün boyunca gözlemleyin. Kendini tekrar doğru değere göre ayarlamak için bir süreye gereksinim duyar
LED'ler komple kapanmıyor	<ul style="list-style-type: none"> ■ Konfor programı seçili 	<ul style="list-style-type: none"> ■ Program seöme anahtar 4 konumunda
Sensörli lamba istem dışı çalışıyor	<ul style="list-style-type: none"> ■ Rüzgar, kapsama alanındaki ağaçları ve çalıkları hareket ettiriyor ■ Yoldan geçen araçlar algılanıyor ■ Hava şartları (rüzgar, yağmur, kar) nedeniyle veya vantilatörler, açık pencerelerden gelen hava akımıyla ani sıcaklık değişimi var 	<ul style="list-style-type: none"> ■ Kapsama alanını kapak blendajları ile tam doğru şekilde ayarlayın ■ Kapsama alanını kapak blendajları ile tam doğru şekilde ayarlayın ■ Alanı değiştirin, başka yere monte edin
Sensörli lamba menzili değişimi	<ul style="list-style-type: none"> ■ Farklı ortam sıcaklıkları 	<ul style="list-style-type: none"> ■ Kapsama alanını kapak blendajları ile tam doğru şekilde ayarlayın

H

1. Tudnivaló a dokumentummal kapcsolatban

Kérjük, olvassa el figyelmesen és őrizze meg!

- Szerzői jogvédelem alatt áll. Sokszorosítani, kivonatosan is, csak az engedélyünkkel szabad.
- A műszaki fejlődést célzó változtatások jogát fenntartjuk.

Jelmagyarázat



Figyelmeztetés veszélyekre!



Utalás a szöveges anyag szöveghelyeire.

2. Általános biztonsági útmutatások



- Mielőtt dolgozni kezdene a készüléken, szakítsa meg a ráadott feszültséget!
- Szereléskor a csatlakoztatandó elektromos vezeték nem lehet feszültség alatt. Ezért elsőként kapcsolja le az áramot, és feszültségjelzővel ellenőrizze a feszültségmentességet.
- A mozgásérzékelős lámpa felszereléskor hálózati feszültséggel végzett munkáról van szó. Ezért azt szakszerűen, az illető országban szokásos szerelési előírásoknak és csatlakoztatási feltételeknek megfelelően kell végezni. (Ⓢ-VDE 0100, Ⓢ-ÖVE / ÖNORM E8001-1, Ⓢ-SEV 1000)
- Csak eredeti pótalkatrészeket használjon.
- Javításokat csak szakszerviz végezhet.

3. L 630 LED / L 631 LED

Az L 630 LED és L 631 LED kültéri mozgásérzékelős lámpák passzív mozgásérzékelők. A beépített nagyteljesítményű infravörös érzékelő egy 360°-os kettős szenzorral rendelkezik, amely a mozgó testek (emberek, állatok stb.) láthatatlan hőszugárzását érzékeli. Az eszköz a felfogott hőszugárzást elektronikus jellé alakítja, és ennek segítségével önműködően bekapcsolja a lámpát. Akadályokon, így pl. falon vagy ablaküvegen keresztül a hőszugárzás nem érzékelhető, így a lámpa sem kapcsol.

Fontos! A mozgás érzékelése akkor a legbiztosabb, ha a mozgásérzékelős lámpát a mozgáshoz képest oldalirányban szereli fel, és az érzékelő látóterét nem korlátozzák akadályok (pl. fák, falak stb.). A hatótávolság korlátozott, amikor egyenesen a lámpa felé megy.

Az L 630 LED csomag tartalma **(3.1. ábra)**

Az L 630 LED termék méretei **(3.2. ábra)**

Az L 631 LED csomag tartalma **(3.3. ábra)**

Az L 631 LED termék méretei **(3.4. ábra)**

Az L 630/L631 LED készülék áttekintése **(3.5./3.6. ábra)**

A fali tartó

B bedugós kapocs

C lámpaház

D kivehető érzékelő egység

E házszámjelző tábla

4. Felszerelés / bekötés

Előkészület

- A hatótávolság és a mozgásérzékelés tekintetében vétellel válasszon alkalmas helyet, ahová felszerelheti a készüléket.
 - Az áramellátás lekapcsolása **(4.1. ábra)**
 - A szerelési irány figyelembe vétele **(4.2. ábra)**
- Működőképes állapot csak függőleges helyzetben történő felszereléskor áll fenn.
Kapcsolási rajz **(4.3. ábra)**
A hálózati betápvezeték csatlakoztatása **(4.6. ábra)**

A hálózati betápvezeték 3-erű kábeltől áll:

L = fázis (többnyire fekete, barna vagy szürke)

N = nulla vezető (többnyire kék)

PE = védővezető (zöld/sárga)

Kétség esetén a kábeleket feszültségjelző segítségével azonosítani kell; majd le kell kötnie a feszültséget. A fázist (**L**) és a nulla vezetőt (**N**) a sorkapocsra csatlakoztatjuk.

Fontos! A csatlakozások felcserélése később zérálathoz vezet a készülékben vagy a biztosítékdozban. Ebben az esetben ismét azonosítani kell az egyes kábeleket, és újból össze kell kötni őket. A hálózati betápvezetékbe a ki- és bekapcsolás céljából természetesen hálózati kapcsoló is szerelhető. Ez a tartós világítási funkció használatának az előfeltétele.

Tudnivaló: a lámpa fényforrását nem lehet cserélni. Amennyiben a fényforrást cserélni kell (mert pl. az élettartamának végére ért), a teljes lámpát le kell cserélni.

Szerelés

- A furatok helyének berajzolása (4.4. ábra)
- Vakolat alatti vezetéskor fúrja ki a furatokat, és rakjon beléjük tiplit (4.5 ábra)
- A csatlakozókábelt csatlakoztassa rá (4.6. ábra)
- Az (L 630) házszámjelző táblát szerelje rá a lámpa házára (4.7. ábra)
- A bedugós kapcsokat, fali tartót és lámpaházat kösse össze (4.8. ábra)
- A lámpaházat rakja rá a fali tartóra (4.9. ábra)
- A rögzítő csavarokat csavarja be (4.9. ábra)
- Az áramellátást kapcsolja be (4.10. ábra)
- Végezze el a beállításokat (5.1. ábra)
→ "5. Funkciók"

5. Működés

A felszerelés után már üzembe helyezhető a mozgásérzékelős lámpa. A levehető érzékelő egységen nyert elhelyezést az idő, a szűrület és a program beállítására szolgáló szabályozógomb.

Gyári beállítások:

Program beállítás: P 1
Szűrületi beállítás: 2000 Lux
Idő beállítás (kikapcsolás késleltetés: 5 mp)

- A rögzítőorr működtetése után vegye ki az érzékelőt laposfejú csavarhúzóval (5.1. ábra)
- A mozgásérzékelős lámpa folyamatos világításra kapcsol

Program beállítás (5.1 F)

P 1 alapprogram:

– Lágy bekapcsolás / alapfényerő nélkül

Mi az a lágy bekapcsolás?

A mozgásérzékelős lámpa ún. lágy-bekapcsolási funkcióval rendelkezik. Ez azt jelenti, hogy bekapcsoláskor nem kapcsol azonnal teljes teljesítményre, hanem a fényerősséget rövid időn belül folyamatosan 100 %-ra szabályozza. Kikapcsoláskor ugyanígy lassan szabályozza le a fényerőt.

P 2 kényelmi program:

– Lágy bekapcsolás + alapfényerő
– Alapfényerő bekapcsolása a beállított szűrületi értékről indulva.

Mi az alapfényerő?

Az alapfényerő kb. 10 %-os fényerővel egész éjszaka folyamatosan ég. A fény csak az érzékelési tartományban észlelt mozgás esetén kapcsol maximális (100 %-os) teljesítményre (a beállított ideig). Ezután a lámpa ismét az alapfényerőre (10 %) kapcsol.

Tudnivaló: fényerőszabályozás üzemmódban a helyi elektromos hálózattól függően a LED égők kissé villódzhatnak. Ez nem jelenti a berendezés hibáját, és nem ad okot reklamációnak.

P 3 takarékos kényelmi program

– Lágy bekapcsolás + alapfényerő éjfélig
– Alapfényerő bekapcsolása éjfélig, a beállított szűrületi értékről indulva

Mi az a takarékos kényelmi program?

A mozgásérzékelős lámpa nem rendelkezik beépített órával, az éjszaka közepét csak a sötét időszakok hossza alapján határozza meg. Ezért a kifogástalan működéshez elengedhetetlen, hogy a mozgásérzékelős lámpa ez alatt folyamatosan feszültség alatt legyen. Az első éjszaka (a bemerési időszak alatt) a lámpa folyamatosan alapfényerővel ég. Az értékeket a lámpa feszültségkiesés esetén is tárolja. Javasoljuk, hogy a program működése alatt ne szakítsa meg az áramellátást. Mivel a lámpa az értékeket több éjszakan át tartó működés alapján határozza meg, esetleges meghibásodás esetén célszerű több éjszaka megfigyelni, hogy a mozgásérzékelős lámpa kikapcsolási ideje éjfel felé közeledve megváltozik-e.

P 4 Nightmatic program

– Lágy bekapcsolás alapfényerő nélkül. Mozgásérzékelés nincs
– Amikor a fényerősség elmarad a beállított értéktől, a lámpa 100 %-os fényerővel ég

Szűrületi beállítás (5.1 G)

A kívánt megszólalási küszöb kb. 2 Lux-tól 2000 Lux-ig fokozatmentesen állítható.

- Szabályzó gomb ☀ állásra állítva = nappali üzem (világosságtól függetlenül)
- Szabályzó gomb ☾ állásra állítva = szűrületi üzem (kb. 2 Lux)

Nappali fényben az érzékelési tartomány beállításkor a szabályzó gombot az ☀ (nappali üzem) állásba kell állítani.

Idő beállítása (5.1 H)

A lámpa kívánt világítási idejét kb. 5 mp és max. 15 perc között fokozatmentesen lehet beállítani. A beállított idő letelte előtt érzékelt mozgás hatására az idő mérése újrakezdődik.

Folyamatos világítási művelet (5.2. ábra)

Ha a hálózati betáplvezetékben hálózati kapcsolót helyez el, az egyszerű ki- és bekapcsolás mellett még a következő műveletek is elvégezhetők:

Érzékelő üzemmód

1) Világítás bekapcsolása

(ha a lámpa ki volt kapcsolva):

Kapcsoló 1 × KI és BE.

A lámpa a beállított időre bekapcsolva marad.

2) Világítás kikapcsolása

(ha a lámpa be volt kapcsolva):

Kapcsoló 1 × KI és BE.

A lámpa elalszik, ill. érzékelős üzemre kapcsol.

Folyamatos világítási üzem

1) Folyamatos világítás bekapcsolása:

Kapcsoló 2 × KI és BE. A lámpa 4 órára folyamatos üzembe kapcsol (a lencse mögötti piros LED világit). Utána automatikusan ismét érzékelős üzemre kapcsol (a piros LED elalszik).

2) Folyamatos világítás kikapcsolása:

Kapcsoló 1 × KI és BE. A lámpa elalszik, ill. érzékelős üzemre kapcsol.

Fontos!

(A 0,5–1 mp-es tartományban) célszerű a kapcsolót gyors egymásutánban többször működtetni.

Érzékelési tartomány beszabályozása

(5.3-5.8 ábra)

Az érzékelési tartomány igény szerint szűkíthető. A mellékelt takaróbetétek tetszőleges számú lencse-szegmens letakarására szolgálnak. Ezáltal pl. kizárhatók az autók, gyalogosok stb. által kiváltott téves kapcsolások, vagy célzottan megfigyelhetők a veszélyeztetett területek. A takaróbetétek a bemélyített rovátkák mentén függőleges irányban szétválaszthatók. Azután egyszerűen felhelyezhetők a lencsére

6. Egyéb tudnivalók

Példa a házszám mellékelt tartóív segítségével történő elhelyezésére. (6.1. ábra)

7. Üzemeltetés/ápolás

A mozgásérzékelős lámpa a világítás automatikus kapcsolására alkalmas. A mozgásérzékelős lámpa működését az időjárási körülmények befolyásolhatják. Erős szellőkések, hóesés, eső vagy jégeső esetén téves kapcsolás történhet, mivel a hirtelen fellépő hőmérsékletingadozásokat a készülék nem tudja megkülönböztetni a hőforrásoktól. Az érzékelő lencséje szennyeződés esetén nedves ruhával (tisztítószertől) tisztítható meg.

8. Szabvány-megfelelési nyilatkozat

Ez a termék az alábbi szabványok, törvények és irányelvek követelményeit teljesíti:

- 2014/35/EK jelű kisfeszültségű irányelv
- 2014/30/EK jelű EMC irányelv
- 2011/65/EK jelű RoHS-irányelv

9. Működési garancia

Ezt a Steinel terméket a legnagyobb gondossággal gyártották, működését és biztonságosságát az érvényes előírások szerint bevizsgálták, majd szűrőpróba szerűen ellenőrizték. A Steinel garanciát vállal a kifogástalan minőségre és működésre. A garancia ideje 36 hónap, ami a vásárlás napján kezdődik. Minden olyan hibát kijavítunk, ami anyag- vagy gyártási hibára vezethető vissza. A garancia teljesítésének módját mi választjuk meg: ez lehet a hibás alkatrész megjavítása vagy kicserélése. A garancia nem vonatkozik a kopóalkatrészek bekövetkező károkra, valamint az olyan károkra és hiányosságokra, amelyek a szakszerűtlen kezelés vagy karbantartás miatt következnek be. Idegen objektumok keletkező következményes károk ki vannak zárva a garancia köréből.

Garanciát csak akkor vállalunk, ha a készüléket szetszeretlen állapotban jól becsomagolják, mellékelik a hiba rövid leírását, a (vásárlás időpontjával és a kereskedő pecsétjével ellátott) pénztár-blokkot vagy számlát, és ezeket elküldik az illetékes szerviznek.

Javító szolgálat:

A garanciaidő lejárta után, vagy a garancia hatálya alá nem tartozó hiányosságok esetén tudakolja meg az Önhez legközelebb eső szervizünkben, hogy milyen lehetőségei vannak a helyreállításra.

36 hónap
MŰKÖDÉSI
GARANCIA

10. Műszaki adatok

Méretek	L 630 LED: 364 × 211 × 65 L 631 LED: 364 × 61 × 65
Hálózati csatlakozás	220 – 240 V, 50 Hz
Teljesítményfelvétel	8,2 W-os LED
Fényáram	663 lm
Hatásfok	80,8 lm/W
Színhőmérséklet	3000 K (melegfehér), SDCM 3
Színvisszaadási index	Ra ≥ 80
Világítótest élettartama	50 000 óra (L70B10 az LM80 szerint)
Mozgásérzékelős technika	passzív infravörös
Érzékelési szög	360°, 90° nyitási szöggel és alákúszás-védelemmel
Hatótávolság	8 m érintő irányban
Időbeállítás	5 mp - 15 perc
Szűrületi beállítás	2-2000 Lux
Program beállítás	A gyakorlatban jól használható 4 különböző program
Folyamatos világítás	4 órára kapcsolható A kapcsolás előfeltétele: a hálózati betápvezetékben legyen megfelelő kapcsoló vagy nyitó érintkezős nyomógomb
Hőmérséklettartomány	-20 - +50 °C
Védettségi mód	IP 44
Védettségi osztály	I
Ütésállóság	IK07

11. Üzemzavarok

Zavar	Oka	Elhárítása
A mozgásérzékelős lámpán nincs feszültség	<ul style="list-style-type: none"> ■ a biztosíték hibás, nincs bekapcsolva, vezeték szakadt ■ rövidzárlat 	<ul style="list-style-type: none"> ■ új biztosíték, hálózati kapcsolót bekapcsolni; vezetékét feszültségjelzővel ellenőrizni ■ csatlakozásokat átvizsgálni
A mozgásérzékelős lámpa nem kapcsol be	<ul style="list-style-type: none"> ■ nappali üzem esetén a szűrületi beállítás éjszakai üzemen áll ■ a hálózati kapcsoló KI van kapcsolva ■ a biztosíték hibás ■ az érzékelési területet nem állították be célirányosan ■ a hálózati csatlakozókapocs helytelenül van bedugva 	<ul style="list-style-type: none"> ■ újra beállítani (G szabályozó) ■ bekapcsolni ■ új biztosíték, esetleg csatlakozót átvizsgálni ■ újra beszabályozni ■ a csatlakozókapocsot erősen összenyomni
A mozgásérzékelős lámpa nem kapcsol ki	<ul style="list-style-type: none"> ■ folyamatos mozgás az érzékelési területen ■ az érzékelő egység nem pattant a helyére ■ a mozgásérzékelős lámpa beállítási fázisban van (takarékos komfortprogram) 	<ul style="list-style-type: none"> ■ területet ellenőrizni, és esetleg újra beszabályozni ■ az érzékelő egységet gyengéd nyomással helyre pattintani ■ lásd a takarékos komfortprogramról szóló megjegyzést
Kb. éjfélkor a LED-ek nem kapcsolnak ki a kívánt módon	<ul style="list-style-type: none"> ■ külső fényforrás (pl. másik mozgásérzékelő vagy mozgásérzékelős lámpa) tétlen állapotba kapcsolja a lámpát 	<ul style="list-style-type: none"> ■ mozgásérzékelős lámpát az idegen fényforrás elől eltakarni, utána a működést több napon át megfigyelni. A lámpának szüksége van bizonyos időre ahhoz, hogy ismét visszaállhasson a helyes értékre
A LED-ek nem kapcsolnak ki teljesen	<ul style="list-style-type: none"> ■ kényelmi program választva 	<ul style="list-style-type: none"> ■ programkapcsoló 4. állásban
A mozgásérzékelős lámpa szükségtelenül bekapcsol	<ul style="list-style-type: none"> ■ szél mozgatja az érzékelési területen található fákat és bokrokat ■ az utcán elhaladó autók érzékelése ■ hirtelen hőmérsékletváltozás zivatar (szél, eső, hó), vagy a ventilátorokból, nyitott ablakokon át távozó levegő miatt 	<ul style="list-style-type: none"> ■ érzékelési tartományt takaróbetétekkel pontosan beállítani ■ érzékelési tartományt takaróbetétekkel pontosan beállítani ■ területet megváltoztatni, szerelési helyet áthelyezni
Megváltozott a mozgásérzékelős lámpa hatótávolsága	<ul style="list-style-type: none"> ■ megváltozott környezeti hőmérsékletek 	<ul style="list-style-type: none"> ■ érzékelési tartományt takaróbetétekkel pontosan beállítani

1. K tomuto dokumentu

Pozorně si jej přečtěte a uschovejte!

- Chráněno autorským právem. Dotisk, i částečný, jen s naším souhlasem.
- Změny, které slouží technickému pokroku, vyhrazeny.

Vysvětlení symbolů



Varování před nebezpečím!



Odkaz na text v dokumentu.

2. Všeobecné bezpečnostní pokyny



- Před zahájením jakýchkoli prací na přístroji přerušit přívod napětí!
- Připojované elektrické vedení nesmí být během montáže pod napětím. Proto je nejprve třeba vypnout proud a poté pomocí zkoušečky napětí stanovit, zda je vedení bez napětí.
- Při instalaci sensorového svítidla se jedná o práci na síťovém napětí. Musí proto být provedena odborně podle obvyklých předpisů pro instalaci elektrických zařízení a podmínek jejich připojení dle ČSN. (Ⓢ-VDE 0100, Ⓢ-ÖVE / ÖNORM E8001-1, Ⓢ-SEV 1000)
- Používejte jen originální náhradní díly.
- Opravy může provést jen odborný servis..

3. L 630 LED / L 631 LED

Venkovní sensorová svítidla L 630 LED a L 631 LED jsou pasivní hlásiče pohybu. Integrovaný vysoce výkonný infračervený senzor je vybaven jedním dvojitým senzorem 360°, který zaznamenává neviditelné tepelné záření vydávané pohybujícími se těly (osob, zvířat atp.). Takto zaznamenané tepelné záření se pak elektronicky převádí na signál, který automaticky zapíná svítidlo. Tepelné záření neprochází překážkami, jakými jsou například zdi nebo skleněné tabule, a v těchto případech tedy k zapnutí nedochází.

Důležité: Nejbezpečnějšího zachycení pohybu dosáhnete tehdy, je-li sensorové svítidlo namontováno napříč ke směru chůze a senzoru přitom nebrání ve výhledu žádné překážky (jako např. stromy, zdi atp.). Dosah je omezen, kráčíte-li přímo ke svítidlu.

Rozsah dodávky L 630 LED **(obr. 3.1)**
 Rozměry výrobku L 630 LED **(obr. 3.2)**
 Rozsah dodávky L 631 LED **(obr. 3.3)**
 Rozměry výrobku L 631 LED **(obr. 3.4)**
 Přehled zařízení L 630/L631 LED **(obr. 3.5/3.6)**

A	Nástěnný držák
B	Zasouvací svorka
C	Těleso svítidla
D	Snímatelná sensorová jednotka
E	Panel s domovním číslem

4. Instalace / montáž

Příprava

- Vhodné montážní místo vybrat při zohlednění dosahu a zachycení pohybu
 - Vypnout napájení elektrickým proudem **(obr. 4.1)**
 - Dodržovat směr montáže **(obr. 4.2)**
- Funkčnost může být zajištěna jen u svislé montáže. Schéma zapojení **(obr. 4.3)**
 Připojení k elektrické síti **(obr. 4.6)**

K připojení k elektrické síti použijte třípólový kabel:

L = fázový vodič (většinou černý, hnědý nebo šedý)

N = neutrální vodič (většinou modrý)

PE = ochranný vodič (zelenožlutý)

V případě pochybností je nutno identifikovat jednotlivé vodiče kabelu pomocí zkoušečky napětí; zda jsou zase bez napětí. Fázový (**L**) a neutrální (**N**) vodič se připojí ke svítidlové svorkovnici.

Důležité: Záměna přípojek později způsobí zkrat v přístroji nebo ve vaší pojistkové skříni. V tomto případě je nutno jednotlivé kabely opakovaně identifikovat a poté znovu zapojit. V přírodním síťovém vedení může být samozřejmě instalován běžný síťový vypínač nebo rozpínací tlačítko k zapínání a vypínání. Pro funkci trvalého světla je to nezbytným předpokladem.

Upozornění: Světelný zdroj tohoto svítidla nelze vyměnit. Jestliže musí být světelný zdroj vyměněn (např. na konci své životnosti), je třeba vyměnit celé svítidlo.

Montáž

- Vyznačit otvory k vrtání **(obr. 4.4)**
- Vyvrtat otvory a vložit hmoždinky, vedení instalované pod omítku **(obr. 4.5)**
- Připojit přípojovací kabel **(obr. 4.6)**
- Panel s domovním číslem (L 630) namontovat na těleso svítidla **(obr. 4.7)**
- Spojit zasouvací svorky, nástěnný držák a těleso svítidla **(obr. 4.8)**
- Těleso svítidla nasadit na nástěnný držák **(obr. 4.9)**
- Našroubovat pojistné šrouby **(obr. 4.9)**
- Zapnout napájení elektrickým proudem **(obr. 4.10)**
- Provést nastavení **(obr. 5.1)**
→ „5. Funkce“

5. Funkce

Po montáži může být sensorové svítidlo uvedeno do provozu. Na snímatelné sensorové jednotce se nachází regulátory k nastavování časového, soumrakového provozu a programů.

Nastavení z výroby:

Programové nastavení: P 1

Soumrakové nastavení: 2 000 lx

Časové nastavení (zpožděné vypnutí): 5 s

- Senzor vyjměte po stisknutí výstupku plochým šroubovákem **(obr. 5.1)**
- Sensorové svítidlo se sepne na trvalé osvětlení

Programové nastavení (5.1 F)

P 1 Standardní program

- Pozvolné rozjasňování světla / bez základního světla

Co je to pozvolné rozjasňování světla?

Senzorové svítidlo je vybaveno funkcí umožňující pozvolné rozjasňování světla. To znamená, že se světlo po zapnutí nesepe přímo na maximální výkon, ale během velmi krátké doby se vždy zvýší jas až na 100%. Stejným způsobem probíhá snižování výkonu světla při jeho vypnutí.

P 2 Komfortní program

- Pozvolné rozjasňování světla + základní světlo
- Základní světlo se zapíná od nastavené soumrakové hodnoty

Co je to základní světlo?

Základní světlo umožňuje trvalé noční osvětlení se světelným výkonem přibližně 10%. Teprve při pohybu v oblasti záchytu bude světlo (po nastavenou dobu) přepnuto na maximální světelný výkon (100%). Poté se svítidlo zase přepne na základní světlo (asi 10%).

Upozornění: V útlumovém režimu může podle lokální proudové sítě docházet k lehkému kolísání LED. Toto není závada výrobku a nepředstavuje to důvod k reklamaci.

P 3 Komfortní úsporný program

- Pozvolné rozjasňování světla + základní světlo do půlnoci
- Základní světlo se zapíná od nastavené soumrakové hodnoty až do půlnoci

Co je komfortní úsporný program

Nejsou-li v sensorovém svítidle integrovány žádné hodiny, pak bude polovina noci stanovena jen podle délky trvání tmy. K zachování dobré funkce je nezbytné, aby bylo sensorové svítidlo během této doby trvale napájeno napětím. Během první noci (fáze měření) je základní světlo plně aktivní. Hodnoty jsou k ochraně před výpadkem sítě uloženy. Doporučujeme, aby nebylo napětí v programu přerušeno. Hodnoty budou zjišťovány po několik nocí, proto by mělo být sensorové svítidlo v případě eventuální poruchy několik nocí sledováno, zda se doba vypnutí mění směrem k půlnoci.

P 4 Program Nightmatic

- Pozvolné rozjasňování světla, bez základního světla, bez vyhodnocení pohybu
- 100% zapínání při nedosažení hodnoty jasu

Soumrakové nastavení (5.1 G)

Požadovaná prahová reakční doba může být plynule nastavena přibližně na asi 2–2 000 lx.

- Otočný regulátor nastavený na ☼ = provoz za denního světla (nezávisle na jasu)
- Otočný regulátor nastavený na ☾ = soumrakový provoz (asi 2 lx)

K nastavení oblasti záchytu při provozu za denního světla je třeba otočný regulátor nastavit na ☼ (provoz za denního světla).

Časové nastavení (5.1 H)

Požadovanou dobu, po kterou má být svítidlo zapnuto, je možno nastavit plynule v rozmezí od asi 5 s do max. 15 min. Každým pohybem před uplynutím této doby budou znovu spuštěny automatické hodiny.

Funkce trvalého osvětlení (obr. 5.2)

Je-li v přívodním síťovém vedení zařazen síťový vypínač, jsou vedle jednoduchého zapínání a vypínání možné i následující funkce:

Senzorový provoz

1) Zapnutí světla (je-li svítidlo vypnuté):

Vypínač 1 × vypnout a zapnout.

Svítidlo zůstane po nastavenou dobu zapnuto.

2) Vypnutí světla (je-li svítidlo zapnuté):

Vypínač 1 × vypnout a zapnout.

Svítidlo zhasne, popř. přejde do sensorového provozu.

Provoz trvalého osvětlení

1) Zapnutí trvalého osvětlení:

Vypínač 2x vypnout a zapnout. Svítidlo se na 4 hodiny nastaví na trvalé osvětlení (svítí červená LED za čočkou). Poté opět automaticky přejde do sensorového provozu (červená LED zhasne).

2) Vypnutí trvalého osvětlení:

Vypínač 1 × vypnout a zapnout. Svítidlo zhasne, popř. přejde do sensorového provozu.

Důležité:

Několikeré stisknutí vypínače by se mělo dít rychle za sebou (v rozmezí 0,5–1 s).

Nastavení oblasti záchyty (obr. 5.3-5.8)

V případě potřeby může být oblast záchyty omezena. Příložené krycí clony slouží k zakrytí libovolného počtu segmentů čoček. Tím jsou vyloučena chybná zapnutí, např. v důsledku průjezdu automobilů, pohybu kolemjdoucích atd., nebo cíleně kontrolována nebezpečná místa. Krycí clony mohou být uvolněny podél drážkovaných roztečí ve svislicích. Poté se jednoduše nasounou na čočku.

6. Ostatní

Příklad pomocného nastavení pro umístění domovního čísla pomocí příloženého archu s domovním číslem. (obr. 6.1)

7. Provoz a ošetřování

Senzorové svítidlo je vhodné k použití tam, kde je potřebné automatické zapínání světla. Funkci sensorového svítidla mohou ovlivňovat povětrnostní podmínky. Při silných poryvech větru, sněžení, dešti nebo krupobití může dojít k chybnému zapnutí, poněvadž náhlé výkyvy teploty nemohou být odlišeny od účinku skutečných zdrojů tepla. Snímací čočka je v případě znečištění možno očistit vlhkým hadříkem (bez použití čistících prostředků).

8. Prohlášení o shodě

Tento výrobek splňuje požadavky následujících norem, zákonů a směrnic:

- směrnici nízkého napětí 2014/35/EU
- směrnici EMC 2014/30/EU
- směrnici RoHS 2011/65/ES

9. Záruka za funkčnost

Tento výrobek firmy STEINEL je vyráběn s maximální pozorností věnovanou jeho funkčnosti a bezpečnosti, které byly vyzkoušeny podle platných předpisů, přičemž se výrobek rovněž podrobil namátkové výstupní kontrole. Firma Steinel přebírá záruku za bezvadné provedení a funkčnost. Záruka se poskytuje v délce 36 měsíců a začíná dnem prodeje výrobku spotřebiteli. Odstraněny vám budou výrobní vady a závady zapříčiněné vadným materiálem, přičemž záruka spočívá v opravě nebo výměně chybného dílu dle našeho výběru. Záruka se nevztahuje na škody na dílech podléhajících opotřebení, na škody a vady zapříčiněné nesprávným zacházením nebo údržbou. Uplatňování dalších nároků následných škod na cizích věcech je vyloučeno. Záruka bude uznána jen tehdy, bude-li nedemonstovaný přístroj dobře zabalen, přiložen krátký popis závady, pokladní stvrženka nebo faktura (datum prodeje a razítko prodejny), poslán na adresu příslušného servisu.

Servisní opravy:

Po uplynutí záruční doby nebo v případě závad bez nároku na záruku se ve vašem nejbližším servisu zeptejte na možnost opravy.

36 měsíců
FUNKČNÍ
ZÁRUKA

10. Technické parametry

Rozměry	L 630 LED: 364 × 211 × 65 L 631 LED: 364 × 61 × 65
Připojení k síti	220 – 240 V, 50 Hz
Příkon	8,2 W LED
Světelný tok	663 lm
Efektivnost	80,8 lm/W
Barva světla	3 000 K (teplá bílá), SDCM 3
Index reprodukce barvy	Ra ≥80
Životnost žárovek	50 000 hodin (L70B10 po LM80)
Senzorová technologie	Pasivní-infračervená
Úhel záchyty	360° s úhlem otevření 90° a ochrana proti podlezení
Dosah	tangenciálně 8 m
Časové nastavení	5 s – 15 min
Soumrakové nastavení	2–2 000 lx
Programové nastavení	4 praktické programy
Trvalé osvětlení	nastavitelné 4 hod. Předpoklad: Vypínač nebo rozpínací tlačítko v síťovém přívodním vedení
Teplotní rozmezí	-20 až +50 °C
Krytí	IP 44
Třída ochrany	I
Rázuvzdornost	IK07

11. Provozní poruchy

Porucha	Příčina	Náprava
Senzorové svítidlo bez napětí	<ul style="list-style-type: none"> ■ Vadná pojistka, není zapnuté, přerušené vedení ■ Zkrat 	<ul style="list-style-type: none"> ■ Nová pojistka, zapnout síťový vypínač; zkontrolovat vedení pomocí zkoušečky napětí ■ Zkontrolovat připojení
Senzorové svítidlo nezapíná	<ul style="list-style-type: none"> ■ Při denním provozu je zvoleno soumrakové nastavení odpovídající nočnímu provozu ■ Síťový vypínač v poloze VYPNUTO ■ Vadná pojistka ■ Oblast záchytu není přesně nastavena ■ Síťová připojovací svorka není správně zasunuta 	<ul style="list-style-type: none"> ■ Znovu nastavit (regulátor G) ■ Zapnout ■ Nová pojistka, popř. zkontrolovat připojení ■ Znovu seřadit ■ Svorku pevně zatlačit
Senzorové svítidlo nevypíná	<ul style="list-style-type: none"> ■ Trvalý pohyb v oblasti záchytu ■ Sensorová jednotka nezaskočila ■ Sensorové svítidlo se nachází ve fázi měření (komfortní úsporný program) 	<ul style="list-style-type: none"> ■ Zkontrolovat oblast a případně znovu seřadit ■ Sensorovou jednotku lehce zatlačit, až zaskočí ■ Viz pokyny ke komfortnímu úspornému programu
LED se dle požadavku nevypnou kolem půlnoci	<ul style="list-style-type: none"> ■ Externí světelný zdroj (např. jiný hlásič pohybu nebo svítidlo) způsobí nečinnost sensorového svítidla 	<ul style="list-style-type: none"> ■ Sensorové svítidlo k ochraně proti cizímu světlu přepažit, několik dní jej sledovat. K opětovnému nastavení správné hodnoty potřebuje nějaký čas
Nevypínají všechny LED	<ul style="list-style-type: none"> ■ Vybrán komfortní program 	<ul style="list-style-type: none"> ■ Programový volicí spínač otočit do polohy 4
Senzorové svítidlo zapíná v nevhodnou dobu	<ul style="list-style-type: none"> ■ Vítr pohybuje stromy a keří v oblasti záchytu ■ Zaznamenávání pohybu aut na ulici ■ Náhlá změna teploty způsobená povětrnostními vlivy (vítr, déšť, sníh) nebo odvětrávaným vzduchem proudícím od ventilátorů či z otevřených oken 	<ul style="list-style-type: none"> ■ Provést přesné nastavení oblasti záchytu pomocí krycích segmentů ■ Provést přesné nastavení oblasti záchytu pomocí krycích segmentů ■ Změnit oblast záchytu, změnit místo montáže
Změna dosahu sensorového svítidla	<ul style="list-style-type: none"> ■ Změny okolní teploty 	<ul style="list-style-type: none"> ■ Provést přesné nastavení oblasti záchytu pomocí krycích segmentů

SK

1. O tomto dokumente

Pozorne si ho prečítajte a uschovajte!

- Chránené autorským právom. Dotlač, aj keď iba v skrátenej verzii, je povolená iba s našim súhlasom.
- Vyhradzujeme si právo na zmeny slúžiace technickému pokroku.

Vysvetlenie symbolov



Varovanie pred nebezpečenstvami!



Odkaz na textové pasáže v dokumente.

2. Všeobecné bezpečnostné pokyny



- Pred všetkými prácami na prístroji prerušte prívod napätia!
- Pri montáži musí byť pripájané elektrické vedenie bez napätia. Preto je potrebné najskôr vypnúť elektrický prúd a stanoviť beznapätovosť pomocou skúšačky napätia.
- Pri inštalácii sensorového svietidla ide o prácu na sieťovom napätí. Inštalácia sa preto musí vykonať podľa inštalčných predpisov a podmienok pripojenia platných v danej krajine. (Ⓢ-VDE 0100, Ⓢ-ÖVE / ÖNORM E8001-1, Ⓢ-SEV 1000)
- Používajte iba originálne náhradné diely.
- Opravy smú vykonávať iba autorizované servisné dielne.

3. L 630 LED / L 631 LED

Exteriérové sensorové svietidlá L 630 LED a L 631 LED sú pasívne pohybové senzory. Integrovaný vysokovýkonný infračervený senzor pozostáva z dvojitého 360° senzora, ktorý sníma neviditeľné tepelné žiarenie pohybujúcich sa telies (ľudí, zvierat atď.). Takto zachytené tepelné žiarenie sa elektronicky spracuje a automaticky zapne svietidlo. Cez prekážky, ako sú napr. múry alebo sklenené tabule, sa tepelné žiarenie nezaznamenáva a nedochádza teda ani k spínaniu.

Dôležité: Najpresnejšie snímanie pohybu dosiahnete vtedy, ak namontujete sensorové svietidlo bočne k smeru pohybu a ak žiadne prekážky (ako napr. stromy, múry atď.) nezabraňujú senzoru vo výhlade. Dosah je obmedzený, ak sa pohybujete priamo smerom k svietidlu.

Rozsah dodávky L 630 LED (**obr. 3.1**)

Rozmery výrobku L 630 LED (**obr. 3.2**)

Rozsah dodávky L 631 LED (**obr. 3.3**)

Rozmery výrobku L 631 LED (**obr. 3.4**)

Prehľad dielov výrobku L 630/L631 LED (**obr. 3.5/3.6**)

A Nástenný držiak

B Zásuvná svorka

C Teleso svietidla

D Odnímateľná sensorová jednotka

E Panel s domovým číslom

4. Inštalácia/montáž

Príprava

- Vyberte vhodné miesto montáže a zvolte dosah a snímanie pohybu.
- Vypnite napájanie elektrickým prúdom (**obr. 4.1**).
- Dbajte na smer montáže (**obr. 4.2**).

Funkčnosť môže byť garantovaná iba pri zvislej montáži.

Schéma zapojenia (**obr. 4.3**)

Pripojenie sieťového vedenia (**obr. 4.6**)

Napájacie vedenie pozostáva z jedného 3-žilového kábla:

L = fáza (zvyčajne čierna, hnedá alebo sivá)

N = nulový vodič (väčšinou modrý)

PE = ochranný vodič (zeleno-žltý)

V prípade pochybností identifikujte káble pomocou skúšačky napätia; potom ich znova odpojte od napätia. Fáza (**L**) a neutrálny vodič (**N**) sa pripoja na lustrovú svorku.

Dôležité: Zámena vodičov vedie k skratu v prístroji alebo v skrinke s poistkami. V tomto prípade treba jednotlivé káble ešte raz identifikovať a nanovo zapojiť. Na sieťovom vedení môže byť nainštalovaný sieťový spínač alebo spínacie tlačidlo na zapínanie a vypínanie. Toto je predpokladom pre funkciu trvalého svetla.

Poznámka: Svetelný zdroj tohto svietidla sa nedá nahradiť. V prípade nutnosti výmeny tohto svetelného zdroja (napr. na konci jeho životnosti) sa musí vymeniť celé svietidlo.

Montáž

- Naznačte otvory na vŕtanie (obr. 4.4)
- Vyvŕtajte otvory a vložte hmoždinky, podomietkové vedenie (obr. 4.5)
- Pripojte prípojný kábel (obr. 4.6)
- Namontujte panel s domovým číslom (L 630) na teleso svietidla (obr. 4.7)
- Spojte zásuvné svorky, nástenný držiak a teleso svietidla (obr. 4.8)
- Teleso svietidla nasadte na nástenný držiak (obr. 4.9)
- Naskrutkujte bezpečnostné skrutky (obr. 4.9)
- Zapnite napájanie elektrickým prúdom (obr. 4.10)
- Vykonaajte nastavenia (obr. 5.1)
→ „5. Funkcie“

5. Funkcia

Po montáži sa môže senzorové svietidlo uviesť do prevádzky. Na snímateľnej sensorovej jednotke sa nachádzajú nastavovacie regulátory pre nastavenie času, súmraku a programu.

Nastavenie z výroby:

Nastavenie programu: P 1
Nastavenie stmievania: 2000 lx
Nastavenie času (Oneskorenie vypnutia: 5 s)

- Po stlačení západky senzor snímate pomocou plochého skrutkovača (obr. 5.1)
- Senzorové svietidlo sa zapne na trvalé svietenie

Nastavenie programu (5.1 F)

P 1 Štandardný program

– Pozvolné rozsvietenie / bez základného svetla

Čo je pozvolné rozsvietenie?

Senzorové svietidlo je vybavené funkciou pozvolného rozsvietenia svetla. To znamená, že sa svetlo pri zapnutí neprepne priamo na maximálny výkon, ale jas sa v priebehu krátkej doby postupne zvýši až na 100%. Rovnako sa jas svetla pri vypnutí pomaly znižuje.

P 2 Komfortný program

– Pozvolné rozsvietenie + základné svetlo
– Základné svetlo zapnuté od nastavenej hodnoty stmievania

Čo je základné svetlo?

Základné svetlo umožňuje trvalé nočné osvetlenie so svetelným výkonom cca 10%. Až pri pohybe v oblasti snímania sa svetlo zapne (na nastavený čas) na maximálny svetelný výkon (100%). Potom sa svietidlo opäť prepne na základné svetlo (cca 10%).

Upozornenie: V stmievacom režime môže dôjsť v závislosti od miestnej elektrickej siete k mihotaniu svetla LED diód. Nie je to chyba výrobu ani dôvod na reklamáciu.

P 3 Úsporný komfortný program

– Pozvolné rozsvietenie + základné svetlo do polovice noci
– Základné svetlo je zapnuté od nastavenej hodnoty stmievania až do polovice noci

Čo je úsporný komfortný program?

V senzorovom svietidle nie sú integrované žiadne hodiny, stred noci sa určí iba z trvania tmavých fáz. V súvislosti s tým je z hľadiska bezchybnej funkcie dôležité, aby bolo senzorové svietidlo počas uvedenej doby trvalo pripojené na zdroj napätia. Počas prvej noci (zameriavacia fáza) je úplne aktívne základné svetlo. Hodnoty sa zapamätajú so zabezpečením proti výpadku siete. Odporúčame neprerušovať prívod napätia počas programu. Hodnoty sa zisťujú počas viacerých nocí, preto je z dôvodu event. chyby potrebné pozorovať zariadenie niekoľko nocí, či sa doba vypnutia senzorového svietidla mení v závislosti od približovania sa k času polnoci.

P 4 Nočný program

– Pozvolné rozsvietenie, bez základného svetla, bez snímania pohybu
– 100% zapnutie pri nedosiahnutí hodnoty jasu

Nastavenie stmievania (5.1 G)

Požadovaný prah citlivosti sa môže plynulo nastaviť od cca 2 do 2000 lx.

- Nastavovací regulátor nastavený na ☼ = prevádzka pri dennom svetle (nezávisle od jasu)
- Nastavovací regulátor nastavený na ☾ = prevádzka stmievania (cca 2 lx)

Pre nastavenie oblasti snímania pri dennej prevádzke nastavte nastavovací regulátor na ☼ (prevádzka pri dennom svetle).

Nastavenie času (5.1 H)

Požadovaná doba svietenia svietidla sa môže plynulo nastaviť od cca 5 s do max. 15 min. Každým zaznamenaným pohybom pred uplynutím tohto času sa odpočítavanie doby svietenia začne odzovu.

Funkcia trvalého svetla (obr. 5.2)

Ak sa k napájacímu vedeniu namontuje sieťový spínač, sú okrem jednoduchého zapnutia a vypnutia možné nasledujúce funkcie:

Režim sensorovej prevádzky

1) Zapnutie svetla (ak je svietidlo VYPNUTÉ):

Spínač 1x VYPNÚŤ a ZAPNÚŤ. Svietidlo ostane počas nastavenej doby zapnuté.

2) Vypnutie svetla (keď je svietidlo ZAPNUTÉ):

Spínač 1x VYPNÚŤ a ZAPNÚŤ. Svietidlo sa vypne, resp. prejde do sensorovej prevádzky.

Režim trvalého svetla

1) Zapnutie režimu trvalého svetla:

Spínač 2x VYPNÚŤ a ZAPNÚŤ. Svietidlo sa na 4 hodiny nastaví na trvalé svietenie (červená LED svieti za šošovkou). Následne sa automaticky znovu prepne do sensorovej prevádzky (červená LED zhasne).

2) Vypnutie trvalého svetla:

Spínač 1x VYPNÚŤ a ZAPNÚŤ. Svietidlo sa vypne, resp. prejde do sensorovej prevádzky.

Dôležité:

Viacnásobné stlačenie spínača by malo byť vykonané rýchlo za sebou (v rozsahu 0,5 – 1 s).

Nastavenie oblasti snímania (obr. 5.3 – 5.8)

V závislosti od potreby je možné ohraničiť oblasť snímania. Priložené krytky slúžia na zakrytie ľubovoľného počtu šošovkových segmentov.

Tým sa vylúči chybné zapnutie spôsobené napr. okoloidúcimi automobilmi, chodcami atď., alebo sa dosiahne cieľené monitorovanie rizikových miest. Kryty možno rezať pozdĺž drážkovaných dielikov v zvislom smere. Potom sa jednoducho nasadia na šošovku.

6. Ostatné

Príklad pomoci pri umiestňovaní domového čísla prostredníctvom priloženého hárika pre domové číslo. (obr. 6.1)

7. Prevádzka/starostlivosť

Senzorové svietidlo je vhodné na automatické zapínanie svetla. Vplyvy počasia môžu ovplyvniť funkciu senzorového svietidla. Pri silnom vetre, snehu, daždi alebo krupobití môže dôjsť k chybnému spusteniu, pretože senzorové svietidlo nedokáže odlišiť náhle výkyvy teploty od zdrojov tepla. Snímaciu šošovku môžete v prípade znečistenia vyčistiť pomocou vlhkej handričky (bez čistiaceho prostriedku).

8. Vyhlásenie o zhode

Tento výrobok spĺňa požiadavky nasledujúcich noriem, zákonov a smerníc:

- smernicu o nízkom napätí 2014/35/EÚ,
- smernicu o elektromagnetickej kompatibilite 2014/30/EÚ,
- smernicu RoHS 2011/65/ES.

9. Záruka funkčnosti

Tento výrobok značky Steinel bol vyrobený s maximálnou dôslednosťou, skontrolovaný z hľadiska funkčnosti a bezpečnosti podľa platných predpisov a následne podrobený náhodnej kontrole. Spoľočnosť Steinel preberá záruku za bezchybný stav a funkčnosť. Záručná doba je 36 mesiacov a začína plynúť dňom predaja spotrebiteľovi. Odstránime nedostatky, ktoré vyplývajú z chyby materiálu alebo výrobných chyby, záručné plnenie sa uskutočňuje opravou alebo výmenou chybných dielov podľa nášho uváženia. Záručné plnenie sa nevzťahuje na poškodenie opotrebovateľných dielov ani na škody a nedostatky, ktoré vzniknú nesprávnym zaobchádzaním alebo údržbou. Ďalšie následné škody na cudzích objektoch sú zo záruky vylúčené. Záruka je platná len vtedy, ak sa nerozobraný prístroj s krátkym popisom chyby spolu s pokladničným dokladom alebo faktúrou (dátum kúpy a pečiatka predajcu) zašle riadne zabalený do príslušného servisu.

Servis pre opravy:

Po uplynutí záručnej doby alebo v prípade chýb, na ktoré sa nevzťahuje záruka, sa o možnosti opravy informuje na najbližšej servisnej stanici.

**36 mesačná
ZÁRUKA
FUNKČNOSTI**

10. Technické údaje

Rozmery	L 630 LED: 364 × 211 × 65 L 631 LED: 364 × 61 × 65
Sieťové pripojenie	220 – 240 V, 50 Hz
Príkon	8,2 W LED
Svetelný tok	663 lm
Efektívnosť	80,8 lm/W
Farba svetla	3000 K (teplá biela), SDCM 3
Index reprodukovania farieb	Ra ≥ 80
Životnosť svietidla	50 000 hodín (L70B10 podľa LM80)
Senzorová technika	Pasívna infračervená
Uhol dosahu	360° s uhlom otvorenia 90° a ochranou proti podlezaniu
Dosah	tangenciálne 8 m
Nastavenie času	5 s – 15 min.
Nastavenie stmievania	2 – 2000 lx
Nastavenie programu	4 prakticky orientované programy
Trvalé svetlo	spínateľné na 4 h Predpoklad: spínač alebo spínacie tlačidlo zapojené do sieťovej zásuvky
Teplotný rozsah	-20 až +50 °C
Krytie	IP 44
Trieda ochrany	I
Rázová pevnosť	IK07

11. Prevádzkové poruchy

Porucha	Príčina	Riešenie
Senzorové svietidlo bez napätia	<ul style="list-style-type: none"> ■ chybná poistka, svietidlo nie je zapnuté, prerušené vedenie ■ skrat 	<ul style="list-style-type: none"> ■ nová poistka, zapnúť sieťový spínač, skontrolovať vedenie pomocou skúšačky napätia ■ skontrolovať prípojky
Senzorové svietidlo sa nezapína	<ul style="list-style-type: none"> ■ pri dennej prevádzke, nastavenie stmievania je nastavené na nočnú prevádzku ■ sieťový spínač je vypnutý ■ chybná poistka ■ oblasť snímania nie je cielene nastavená ■ zástrčka sieťového napätia nie je správne zasunutá 	<ul style="list-style-type: none"> ■ nastaviť nanovo (regulátor G) ■ zapnúť ■ vymeniť poistku, príp. skontrolovať pripojenie ■ nastaviť nanovo ■ pevne stlačiť svorku
Senzorové svietidlo sa nevypína	<ul style="list-style-type: none"> ■ trvalý pohyb v oblasti snímania ■ senzorová jednotka nie je zaskočená ■ Senzorové svietidlo sa nachádza v zameriavacej fáze (komfortný úsporný program) 	<ul style="list-style-type: none"> ■ skontrolovať oblasť a príp. nanovo nastaviť ■ jemne dotlačiť senzorovú jednotku do správnej polohy ■ pozri upozornenie ku komfortnému úspornému programu
LED sa približne okolo polnoci požadovane nevypínajú	<ul style="list-style-type: none"> ■ externý zdroj svetla (napr. iný hlásič pohybu alebo svetla) vypína svetelný senzor 	<ul style="list-style-type: none"> ■ Senzorové svietidlo je potrebné uchrániť pred cudzím svetlom a niekoľko dní ho pozorovať. Spomínané svietidlo potrebuje nejaký čas na to, aby sa opäť nastavilo na správnu hodnotu.
Diódy LED sa kompletne nevypia	<ul style="list-style-type: none"> ■ zvolený komfortný program 	<ul style="list-style-type: none"> ■ prepínač programov nastaviť na 4
Senzorové svietidlo sa zapína vtedy, keď to nie je žiaduce	<ul style="list-style-type: none"> ■ vietor pohybuje konármi stromov a kríkmi v oblasti snímania ■ snímanie automobilov na ulici ■ náhla zmena teploty spôsobená počasím (vietor, dážď, sneh) alebo vyfukovaným vzduchom z ventilátorov, otvorených okien 	<ul style="list-style-type: none"> ■ presne nastaviť oblasť snímania pomocou krytov ■ presne nastaviť oblasť snímania pomocou krytov ■ zmeniť oblasť snímania, preložiť miesto montáže
Zmena dosahu senzorového svietidla	<ul style="list-style-type: none"> ■ iné teploty okolia 	<ul style="list-style-type: none"> ■ presne nastaviť oblasť snímania pomocou krytov

PL Tłumaczenie instrukcji oryginalnej

1. Informacje o tym dokumencie

Prosimy dokładnie zapoznać się z instrukcją oraz zachować ją.

- Dokument chroniony prawem autorskim. Przedruk, także w częściach, wyłącznie po uzyskaniu naszej zgody.
- Zmiany, wynikające z postępu technicznego, zastrzeżone.

Objaśnienie symboli



Ostrzeżenie przed zagrożeniami!



Odsyłacz do tekstu w dokumencie.

2. Ogólne zasady bezpieczeństwa



- Przed rozpoczęciem wszelkich prac przy urządzeniu należy odłączyć napięcie zasilające!
- Przewód zasilający, który należy podłączyć podczas montażu, nie może być pod napięciem. Dlatego należy najpierw wyłączyć prąd i stwierdzić brak napięcia za pomocą próbnika.
- Podczas instalacji lampy z czujnikiem ruchu wykonywana jest praca pod napięciem. Dlatego należy ją wykonać fachowo, zgodnie z obowiązującymi przepisami dotyczącymi instalacji i podłączania do zasilania elektrycznego. (Ⓢ-VDE 0100, Ⓢ-ÖVE / ÖNORM E8001-1, Ⓢ-SEV 1000)
- Stosować tylko oryginalne części zamienne.
- Naprawy mogą wykonywać jedynie autoryzowane punkty serwisowe.

3. L 630 LED / L 631 LED

Lampy zewnętrzne z czujnikiem L 630 LED i L 631 LED są pasywnymi czujnikami ruchu. Zintegrowany w lampie wysokiej klasy czujnik na podczerwień 360° z dwoma pirodetektorami, który rejestruje niewidzialne promieniowanie ciepłe, emitowane przez poruszające się ciała (ludzi, zwierząt itp.). Zarejestrowane w ten sposób promieniowanie ciepłe przetwarzane jest elektronicznie, powodując automatyczne włączenie lampy. Przeszkody, np. mury lub szklane szyby,

nie pozwalają na wykrycie promieniowania ciepłego, a zatem nie następuje załączenie lampy.

Ważne: Najskuteczniejsze wykrywanie poruszających się obiektów uzyskuje się przy zamontowaniu lampy z czujnikiem ruchu bokiem do kierunku ruchu (tzw. styczny kierunek ruchu) oraz przy braku przeszkód (np. drzew, murów itp.) zastaniających czujnik. Zasięg czujnika jest ograniczony, gdy obiekt zbliża się do niego na wprost (promieniowy kierunek ruchu).

Zakres dostawy L 630 LED (rys. 3.1)
Wymiary produktu L 630 LED (rys. 3.2)
Zakres dostawy L 631 LED (rys. 3.3)
Wymiary produktu L 631 LED (rys. 3.4)
Przegląd urządzenia L 630/L631 LED (rys. 3.5/3.6)

A	Uchwyt naścienny
B	Zacisk wtykowy
C	Oprawa lampy
D	Moduł czujnika, zdejmowany
E	Panel z numerem budynku

4. Montaż/instalacja

Przygotowanie

- Wybrać odpowiednie miejsce montażu z uwzględnieniem zasięgu i wykrywania ruchu.
- Wyłączyć zasilanie (rys. 4.1)
- Zwrócić uwagę na prawidłowy kierunek montażu (rys. 4.2)

Prawidłowe działanie jest zapewnione tylko w przypadku montażu pionowego.

Schemat połączeń (rys. 4.3)

Podłączenie przewodu zasilającego (rys. 4.6)

Przewód zasilający jest kablem 3-żyłowym:

L = przewód fazowy (najczęściej czarny, brązowy lub szary)

N = przewód zerowy (najczęściej niebieski)

PE = przewód ochronny (zielono-żółty)

W razie wątpliwości należy zidentyfikować kable próbnikiem napięcia, a następnie ponownie wyłączyć napięcie. Fazę (**L**) i przewód neutralny (**N**) podłącza się do złączki elektrycznej typu kostka (łącznika świecznikowego).

Ważne: Pomylenie przewodów jest przyczyną późniejszego zwarcia w urządzeniu lub w skrzynce bezpieczników. W takim przypadku należy jeszcze raz zidentyfikować poszczególne żyły przewodów i ponownie je podłączyć. W przewodzie zasilającym można oczywiście zainstalować wyłącznik sieciowy lub przycisk z zestykiem rozwiernym do ręcznego włączania i wyłączania oświetlenia. Jest on wymagany w przypadku funkcji stałego świecenia.

Wskazówka: Źródło światła tej lampy nie jest wymienne. Jeżeli znajdzie konieczność wymiany źródła światła (np. po upływie jego żywotności), należy wymienić całą lampę.

Montaż

- Zaznaczyć otwory do wywiercenia (rys. 4.4)
- Wywiercić otwory i włożyć kołki, przewód podtynkowy (rys. 4.5)
- Podłączyć kabel przyłączeniowy (rys. 4.6)
- Zamontować panel z numerem budynku (L 630) na oprawie lampy (rys. 4.7)
- Połączyć zaciski wtykowe, uchwyt ścienny i oprawę lampy (rys. 4.8)
- Nałożyć oprawę lampy na uchwyt ścienny (rys. 4.9)
- Wkręcić śruby zabezpieczające (rys. 4.9)
- Włączyć zasilanie (rys. 4.10)
- Dokonać ustawień (rys. 5.1)
→ "5. Funkcje"

5. Działanie

Po zakończeniu montażu można uruchomić lampę z czujnikiem ruchu. Na wyjmowanym module czujnika umieszczone są pokrętła do regulacji czasu, proggu czułości zmierzchowej i ustawiania programu.

Ustawienia fabryczne:

Ustawianie programu: P 1

Ustawianie proggu czułości zmierzchowej:

2000 luksów

Ustawianie czasu załączenia

(opóźnienie wyłączenia: 5s)

- Wyjąć czujnik za pomocą płaskiego wkrętaka po wcześniejszym zwolnieniu zatrzasków (rys. 5.1).
- Lampa z czujnikiem ruchu przełącza się na tryb stałego świecenia.

Ustawienie programu (5.1 F)

P1 Program standardowy

- Łagodne włączanie światła/bez światła podstawowego

Co to jest łagodne zapalanie światła?

Lampa z czujnikiem obsługuje funkcję łagodnego zapalania światła. Oznacza to, że po załączeniu lampa nie świeci od razu z maksymalną mocą, lecz w ciągu krótkiego czasu powoli zwiększa jasność aż do uzyskania 100% mocy. W ten sam sposób zmniejszana jest stopniowo jasność lampy po zgaszeniu.

P2 Program komfortowy

- Łagodne włączanie światła + światło podstawowe
- Światło podstawowe WŁ. od ustawionej wartości proggu czułości zmierzchowej

Co to jest światło podstawowe?

Światło podstawowe umożliwia stałe oświetlenie nocne przy użyciu ok 10% mocy świetlnej. Dopiero na skutek ruchu w obszarze wykrywania czujnika światło zostaje przełączone (na wcześniej ustawiony czas) na maksymalną moc świetlną (100%). Następnie lampa przełącza się ponownie na światło podstawowe (ok. 10%).

Wskazówka: W zależności od lokalnej sieci elektrycznej, w trybie ściemnienia może występować lekkie migotanie diod LED. Nie jest to wadą produktu ani podstawą składania reklamacji.

P3 Program komfortowo-ekonomiczny

- Łagodne włączanie światła + światło podstawowe do połowy nocy
- Światło podstawowe WŁ. od ustawionej wartości proggu czułości zmierzchowej do połowy nocy

Co to jest program komfortowo-ekonomiczny



W lampie z czujnikiem ruchu nie jest zainstalowany zegar. Połowa nocy ustalana jest jedynie na podstawie długości faz nocy. W związku z tym, aby zapewnić prawidłowe działanie, lampa z czujnikiem ruchu musi być w tym czasie stale zasilana napięciem. Podczas pierwszej nocy (faza pomiarowa) przez cały czas jest aktywne światło podstawowe. Ustalone wartości są zapisywane w pamięci i nie ulegają skasowaniu w przypadku przerwy w zasilaniu. Zalecamy nie przerywać zasilania napięciem podczas realizacji programu. Wartości są wyznaczane w czasie kilku kolejnych nocy, w związku z tym w przypadku ewent. błędu należy obserwować przez kilka nocy, czy czas wyłączenia lampy z czujnikiem ruchu przesuwają się w kierunku północy.


P4 Program Nightmatic

- Łagodne włączanie światła, bez światła podstawowego, bez analizy ruchu
- 100% mocy świetlnej przy różnych stopniach jasności

Ustawianie czułości zmierzchowej (5.1 G)

Żądany próg załączania można płynnie regulować w zakresie od ok. 2 – 2000 luksów.

- Pokrętko regulacyjne ustawione w pozycji  = praca przy świetle dziennym (niezależnie od stopnia jasności)
- Pokrętko regulacyjne ustawione na  = praca o zmierzchu (ok. 2 luksy)

Podczas ustawiania obszaru wykrywania przy świetle dziennym należy ustawić pokrętko regulacyjne na  (tryb pracy przy świetle dziennym).

Ustawienie czasu (5.1 H)

Wymagany czas świecenia lampy można ustawić płynnie w zakresie od ok. 5 s do maks. 15 min. Każdy ruch wykryty przed upływem tego czasu powoduje ponowne uruchomienie zegara.

Funkcja stałego świecenia (rys. 5.2)

Jeżeli w przewodzie zasilającym zostanie zamontowany wyłącznik sieciowy, to oprócz zwykłego włączania i wyłączania możliwe jest wykonywanie następujących funkcji:

Tryb pracy czujnika

1) Włączanie światła

(gdy lampa jest wyłączona):

1 × wyłączyć i włączyć wyłącznik. Lampa będzie świecić w zaprogramowanym czasie.

2) Wyłączanie światła

(gdy lampa jest włączona):

1 × wyłączyć i włączyć wyłącznik. Lampa gaśnie lub przechodzi na tryb pracy czujnika.

Tryb stałego świecenia

1) Włączanie stałego świecenia:

2 × wyłączyć i włączyć wyłącznik. Lampa jest ustawiona na stałe świecenie przez 4 godziny (świeci czerwona dioda świecąca za soczewką). Następnie przechodzi automatycznie na tryb pracy czujnika (czerwona dioda gaśnie).

2) Wyłączanie stałego świecenia:

1 × wyłączyć i włączyć wyłącznik. Lampa gaśnie lub przechodzi na tryb pracy czujnika.

Ważne:

Kilkakrotne naciskanie przełącznika powinno nastąpić szybko po sobie (w zakresie 0,5–1 s).

Ustawianie obszaru wykrywania (rys. 5.3-5.8)

W zależności od potrzeb można ograniczyć obszar wykrywania czujnika. Przesłony należące do wyposażenia służą do zastąpienia dowolnej ilości

segmentów soczewki. W ten sposób eliminuje się czynniki mogące zakłócić prawidłowe działanie czujnika, np.: samochody lub przechodniów itp., bądź też można wybiórczo kontrolować wybrane strefy. Przesłony można rozdzielić wzdłuż przygotowanych w tym celu pionowych rowków. Potem należy je po prostu założyć na soczewkę.

6. Pozostałe

Przykład: Pomoc przy zamocowaniu numeru budynku za pomocą odpowiedniego arkusza znajdującego się w zestawie. (rys. 6.1)

7. Eksploatacja/konserwacja

Lampa z czujnikiem ruchu służy do automatycznego włączania oświetlenia. Czynniki atmosferyczne mogą mieć wpływ na funkcjonowanie lampy z czujnikiem ruchu. Silne wiatry, śnieg, deszcz czy grad mogą spowodować błędne zadziałanie czujnika, gdyż nagłe zmiany temperatury nie dają się odróżnić od źródeł ciepła. Zabrudzoną soczewkę czujnika można oczyścić wilgotną ściereczką (bez użycia środków czyszczących).

8. Deklaracja zgodności z normami

Ten produkt spełnia wymagania następujących norm, przepisów i dyrektyw:
- dyrektywy niskonapięciowej 2014/35 UE
- dyrektywy o kompatybilności elektromagnetycznej 2014/30 UE
- dyrektywy RoHS 2011/65/WE,

9. Gwarancja funkcjonowania

Niniejszy produkt firmy STEINEL został wykonany z najwyższą starannością. Prawidłowe działanie i bezpieczeństwo użytkowania potwierdzają przeprowadzone losowo kontrole jakości oraz zgodność z obowiązującymi przepisami. Firma Steinel udziela gwarancji na prawidłowe właściwości i działanie. Okres gwarancji wynosi 36 miesięcy i rozpoczyna się z dniem sprzedaży użytkownikowi. W ramach gwarancji usuwane są braki wynikające z wad materiałowych lub produkcyjnych, świadczenia gwarancyjne obejmują naprawę lub wymianę wadliwych części, w zależności od potrzeb i zgodnie z naszą decyzją.

Gwarancja nie obejmuje uszkodzenia części podlegających zużyciu eksploatacyjnemu, uszkodzeń i usterek spowodowanych przez nieprawidłową obsługę lub konserwację. Gwarancja nie obejmuje odpowiedzialności za szkody wtórne powstałe na przedmiotach trzecich.

Gwarancja jest udzielana tylko wtedy, gdy prawidłowo zapakowane urządzenie (nierozłożone na części) zostanie odesłane do odpowiedniego punktu serwisowego wraz z krótkim opisem usterki, oryginalną kartą gwarancyjną, paragonem lub rachunkiem zakupu (opatrzonym datą zakupu i pieczęcią sklepu).

Serwis naprawczy:

Po upływie okresu gwarancji lub w razie usterek nieobjętych gwarancją informacji o możliwości naprawy udziela najbliższy punkt serwisowy.

36 miesięcy
GWARANCJI

10. Dane techniczne

Wymiary	L 630 LED: 364 × 211 × 65 L 631 LED: 364 × 61 × 65
Zasilanie sieciowe	220–240 V, 50 Hz
Pobór mocy	8,2 W LED
Strumień świetlny	663 lm
Wydajność	80,8 lm/W
Barwa światła	3000 K (ciepłe białe światło), SDCM 3
Wskaźnik oddawania barw	Ra ≥ 80
Żywotność źródła światła	50.000 godzin (L70B10 zgodnie z LM80)
Technika czujników	Pasywna podczerwień
Kąt wykrywania	360° z 90° kątem rozwarcia oraz zabezpieczeniem przed podpełzaniem
Zasięg	styczeń 8 m
Ustawianie czasu	5 s - 15 min
Ustawianie czułości zmierzchowej	2–2000 luksów
Ustawienie programu	4 praktyczne programy
Światło stałe	przełączalne 4 h Warunek: przełącznik lub przycisk z zestykiem rozwiernym na przewodzie zasilającym
Zakres temperatury	-20 do +50°C
Stopień ochrony	IP 44
Klasa ochronności	I
Wytrzymałość uderowa	IK07

11. Usterki

Usterka	Przyczyna	Usuwanie
brak napięcia zasilającego lampę z czujnikiem ruchu	<ul style="list-style-type: none"> ■ przepalony bezpiecznik, niewłączony wyłącznik sieciowy, przerwany przewód ■ zwarcie 	<ul style="list-style-type: none"> ■ założyć nowy bezpiecznik, włączyć wyłącznik sieciowy, sprawdzić przewód próbnikiem napięcia ■ sprawdzić podłączenia elektryczne
lampa z czujnikiem ruchu nie włącza się	<ul style="list-style-type: none"> ■ przy dziennym trybie pracy ustawiono próg czułości zmierzchovej dla nocnego trybu pracy ■ wyłączony wyłącznik sieciowy ■ przepalony bezpiecznik ■ niedokładnie ustawiony obszar wykrywania czujnika ■ zacisk przyłącza sieciowego niewłaściwie podłączony 	<ul style="list-style-type: none"> ■ ustawić ponownie (regulator G) ■ włączyć ■ założyć nowy bezpiecznik, ewentualnie sprawdzić przyłącze ■ wyregulować na nowo ■ ścisnąć mocno zacisk
lampa z czujnikiem ruchu nie włącza się	<ul style="list-style-type: none"> ■ w obszarze wykrywania czujnika ciągle coś się porusza ■ moduł czujnika nie jest zatrzaśnięty 	<ul style="list-style-type: none"> ■ sprawdzić obszar wykrywania czujnika i ewentualnie ustawić go ponownie ■ poprzez lekkie wciśnięcie modułu czujnika zatrzasnąć go w oprawie
diody świecące nie gasną, zgodnie z wymaganiami, mniej więcej około północy	<ul style="list-style-type: none"> ■ zewnętrzne źródło światła (np. inny czujnik ruchu lub inna lampa) wyłączają lampę z czujnikiem ruchu 	<ul style="list-style-type: none"> ■ zasłonić lampę z czujnikiem ruchu przed obcym źródłem światła, następnie obserwować lampę z czujnikiem ruchu przez kilka dni. Wymaga ona nieco czasu, aby się ponownie ustawić na właściwą wartość.
diody świecące nie wyłączają się całkowicie	<ul style="list-style-type: none"> ■ ustawiony program komfortowy 	<ul style="list-style-type: none"> ■ przełącznik programu ustawiony na 4
lampa z czujnikiem ruchu zapala się w niepożądanym momencie	<ul style="list-style-type: none"> ■ wiatr porusza gałęziami drzew i krzewami w obszarze wykrywania czujnika ■ czujnik rejestruje ruch pojazdów na ulicy ■ gwałtowne zmiany temperatury na skutek czynników atmosferycznych (wiatr, deszcz, śnieg) lub nadmuch z wentylatorów, otwartych okien 	<ul style="list-style-type: none"> ■ dokładnie ustawić obszar wykrywania czujnika przy pomocy przesłon ■ dokładnie ustawić obszar wykrywania czujnika przy pomocy przesłon ■ zmienić obszar wykrywania, zmienić miejsce montażu
zmiana zasięgu działania lampy z czujnikiem ruchu	<ul style="list-style-type: none"> ■ inne temperatury otoczenia 	<ul style="list-style-type: none"> ■ dokładnie ustawić obszar wykrywania czujnika przy pomocy przesłon

RO

1. Despre acest document

Vă rugăm să citiți cu atenție documentul și să-l păstrați!

- Protejat prin Legea drepturilor de autor. Reproducerea, inclusiv în extras, este permisă numai cu aprobarea noastră.
- Ne rezervăm dreptul de a face modificări care servesc progresului tehnic.

Explicația simbolurilor



Atenție, pericole!



Trimitere la texte din document.

2. Instrucțiuni generale de securitate



- Înainte de efectuarea oricăror lucrări la aparat, întrerupeți alimentarea cu energie electrică!
- La montare, cablul electric care urmează să fie conectat nu trebuie să fie sub tensiune. Opriți așadar curentul și verificați cu un testor de tensiune să nu mai existe curent pe cablu.
- Instalarea lămpii cu senzor implică o lucrare la rețeaua electrică. Prin urmare, aceasta trebuie efectuată corect, conform instrucțiunilor de instalare și condițiilor de conectare uzuale în țara respectivă. (Ⓢ-VDE 0100, Ⓢ-ÖVE / ÖNORM E8001-1, Ⓢ-SEV 1000)
- Folosiți numai piese de schimb originale.
- Reparațiile se vor executa numai în ateliere specializate.

3. L 630 LED / L 631 LED

Lămpile de exterior cu senzor L 630 LED și L 631 LED sunt detectoare de mișcare pasive. Senzorul infraroșu integrat de înaltă performanță constă dintre-un senzor dublu 360°, care detectează căldura invizibilă emanată de corpurile aflate în mișcare (oameni, animale etc.). Radiația termică astfel detectată este convertită electronic și determină aprinderea automată a lămpii. Obstacolele, cum ar fi zidurile sau geamurile, se opun detectării radiațiilor termice, nefăcând deci posibilă comutarea lămpii.

Important: Cea mai sigură detecție a mișcării se obține atunci când lampa cu senzor se montează lateral față de direcția de deplasare și când nu există obstacole (cum ar fi copaci, ziduri, etc.) care să împiedice vizibilitatea senzorului. Raza de acțiune este limitată, atunci când vă îndreptați direct spre lampă.

Conținutul livrării L 630 LED (fig. 3.1)
 Dimensiunile produsului L 630 LED (fig. 3.2)
 Conținutul livrării L 631 LED (fig. 3.3)
 Dimensiunile produsului L 631 LED (fig. 3.4)
 Prezentare generală a aparatului L 630/L631 LED (fig. 3.5/3.6)

- A Suport de perete
- B Clemă de legătură
- C Carcasă lampă
- D Unitate senzor demontabilă
- E Plăcuță cu numărul casei

4. Instalare / montaj

Pregătire

- Alegeți un loc adecvat pentru montare, ținând cont de raza de acțiune și de detectarea mișcării.
- Opriți alimentarea cu curent (fig. 4.1)
- Respectați direcția de montaj (fig. 4.2)

Funcționarea eficientă se poate garanta numai dacă aparatul se montează vertical.

Schemă de conexiuni (fig. 4.3)

Conectare cablu de alimentare (fig. 4.6)

Circuitul de alimentare este format dintr-un cablu cu 3 fire:

L = conductor de fază (de cele mai multe ori negru, maro sau gri)

N = conductor neutru (de obicei albastru)

PE = conductor de protecție (verde/galben)

Dacă aveți îndoieli, trebuie să identificați conductorii cu ajutorul unui creion de tensiune. După aceea ei trebuie scoși din nou de sub tensiune. Faza (**L**) și conductorul neutru (**N**) se conectează la blocul terminal.

Important: Inversarea conexiunilor poate duce la scurtcircuit în aparat sau panoul de siguranțe. În acest caz trebuie identificat din nou fiecare cablu și ulterior refăcute conexiunile corecte. Pe cablul de alimentare se poate monta, bineînțeles, un întrerupător de rețea sau un buton, pentru activare și dezactivare. Aceasta constituie o premisă pentru aprinderea de durată a lămpii.

Indicație: Sursa de lumină a acestei lămpi nu se poate înlocui. În cazul în care această sursă de lumină trebuie înlocuită (de ex. la finalul duratei de viață), trebuie înlocuită întreaga lampă.

Montaj

- Marcați locul unde vor fi găurile (fig. 4.4)
- Faceți găurile și introduceți diblurile, cablu plasat sub tencuială (fig. 4.5)
- Racordați cablul de conexiune (fig. 4.6)
- Montați plăcuța cu numărul casei (L 630) pe carcasa lămpii (fig. 4.7)
- Asamblați clemele de legătură, suportul de perete și carcasa lămpii (fig. 4.8)
- Puneți carcasa lămpii pe suportul de perete (fig. 4.9)
- Înșurubați șuruburile de siguranță (fig. 4.9)
- Porniți alimentarea cu curent (fig. 4.10)
- Realizați reglările (fig. 5.1)
→ „5. Funcții“

5. Funcționarea

După montare, lampa cu senzor poate fi pusă în funcțiune. Pe unitatea senzor demontabilă se găsește potențiometre pentru reglajul timpului, al luminozității la comutare și pentru setarea programului.

Reglaje din fabrică:

Setarea programului: P 1
Luminozitate de comutare: 2000 lucși
Reglarea temporizării (temporizarea opririi: 5 s)

- Scoteți senzorul, după deblocarea acestuia cu o șurubelniță plată (fig. 5.1)
- Lampa cu senzor comută pe aprindere permanentă

Setarea programului (5.1 F)

P1 Programul standard

– Aprindere treptată a luminii / lumină de bază stinsă

Ce este "aprinderea treptată a luminii"?

Lampa cu senzor dispune de o funcție de aprindere treptată a luminii. Acest lucru înseamnă că, la aprindere, lumina nu are intensitatea ei maximă, gradul de luminozitate crescând constant până la 100% într-un timp scurt. La fel și la oprire, lumina se stinge treptat.

P2 Programul confort

- Aprindere treptată a luminii + lumină de bază
- Lumina de bază se aprinde de la luminozitatea ambientală aleasă

Ce este lumina de bază?

Lumina de bază permite un iluminat continuu pe timp de noapte, la o putere de circa 10% din cea maximă. Lampa se aprinde la putere maximă (100%) doar la sesizarea unei mișcări în aria de detecție (pentru durata de timp setată). Ulterior se revine la lumina de bază (circa 10%).

Observație: În modul cu o intensitate scăzută a luminii, în funcție de rețeaua de curent locală este posibil ca LED-urile să pâlpâie ușor. Acest lucru nu este din cauza unui defect de fabricație al produsului și nu reprezintă un motiv de reclamație.

P3 Programul confort de economisire

- Aprindere treptată a luminii + lumină de bază până la miezul nopții
- Lumina de bază se aprinde de la luminozitatea ambientală aleasă până la miezul nopții

Ce este programul confort de economisire

În lampa cu senzor nu este integrat niciun ceas, astfel încât mijlocul nopții este calculat cu ajutorul duratei fazelor de întuneric. De aceea, în vederea asigurării unei funcționări ireproșabile, este important ca lampa cu senzor să fie alimentată continuu cu tensiune în tot acest interval de timp. În prima noapte (fază de unică măsurare) lumina de bază este complet activă. Parametrii sunt salvați astfel, încât să nu se piardă nici în cazul unei pene de curent. Vă recomandăm să nu întrerupeți alimentarea cu tensiune din program. Valorile sunt calculate de-a lungul a mai multor nopți, de aceea, în cazul survenirii unei erori, trebuie observat de-a lungul mai multor nopți dacă ora de deconectare a lămpii cu senzor se mută treptat în direcția miezului nopții.

P4 Programul Nightmatic

- Aprindere treptată a luminii, lumină de bază stinsă, fără evaluarea mișcării
- Aprindere la putere maximă / 100% când se coboară sub valoarea luminozității setate

Reglarea luminozității la comutare (5.1 G)

Pragul dorit de comutare a lămpii poate fi reglat continuu de la cca. 2 la 2000 lucși.
– Buton poziționat pe ☼ = regim de lumină naturală (independent de luminozitate)
– Buton de reglaj poziționat pe ☾ = regim în funcție de luminozitatea ambientală (cca. 2 lucși)

Pentru setarea zonei de detecție la lumină naturală, butonul de reglaj trebuie poziționat pe ☼ (funcționare în regim de lumină naturală).

Reglarea temporizării (5.1 H)

Durata de iluminare dorită pentru lampă poate fi reglată continuu de la cca. 5 sec. până la max. 15 min. La fiecare mișcare detectată înaintea scurgerii acestei durate de timp, temporizatorul repornește de la zero.

Iluminat continuu (fig. 5.2)

Dacă se montează în circuit și un întrerupător de la rețea, pe lângă funcțiile simple de conectare și deconectare mai sunt disponibile și următoarele funcții:

Regim de funcționare cu senzor

1) Aprinderea luminii (când lampa este STINSĂ):

Întrerupător 1 × STINGERE și APRINDERE.
Lumina rămâne aprinsă pe perioadă de timp predefinită.

2) Stingerea luminii (când lampa este APRINSĂ):

Întrerupător 1 × STINGERE și APRINDERE.
Lampa se stinge, respectiv trece în regimul de funcționare cu senzor.

Regim de funcționare cu lumină continuă

1) Aprinderea luminii continue:

Apăsați pe întrerupător de 2 × STINGERE și APRINDERE. Lampa trece timp de 4 ore pe aprindere permanentă (LED-ul roșu se aprinde în spatele lentilei). Ulterior revine la regimul de funcționare cu senzor (LED-ul roșu este stins).

2) Stingerea luminii continue:

Întrerupător 1 × STINGERE și APRINDERE. Lampa se stinge, respectiv trece în regimul de funcționare cu senzor.

Important:

Acționarea repetată a întrerupătorului trebuie făcută la intervale scurte (în domeniul 0,5–1 sec.).

Reglarea zonei de detecție (fig. 5.3-5.8)

Domeniul de detecție se poate limita în funcție de necesități. Diafragmele de mascare livrate cu produsul servesc la obturarea numărului dorit de segmente de lentilă. Astfel sunt excluse declanșările accidentale, de exemplu din cauza autoturismelor, a trecătorilor etc. sau este posibilă supravegherea concentrată a zonelor de pericol. Diafragmele de mascare pot fi separate pe verticală de-a lungul degajărilor sub formă de creștătură. Ulterior se introduc pur și simplu pe lentilă.

6. Altele

Exemplu - ajutor pentru montarea numărului de casă cu ajutorul foii cu numărul de casă care face parte din volumul livrării. (fig. 6.1)

7. Utilizare/Îngrijire

Lampa cu senzor se utilizează la aprinderea și stingerea automată a luminii. Influențele meteorologice pot afecta funcționarea lămpii cu senzor. În cazul unor puternice rafale de vânt sau în caz de ninsoare, ploaie ori grindină pot avea loc declanșări eronate, deoarece modificările bruște de temperatură nu pot fi sesizate distinct în raport cu radiația termică. Dacă se murdărește, lentila de detecție poate fi curățată cu ajutorul unei cârpe umede (fără detergent).

8. Declarație de conformitate

Acest produs îndeplinește cerințele următoarelor norme, legi și directive:
- Directivei privind echipamentele de joasă tensiune 2014/35 UE
- Directivei privind compatibilitatea electromagnetica 2014/30 UE
- Directivei RoHS 2011/65/CE

9. Garanția de funcționare

Acest produs Steinel a fost fabricat cu maximă atenție, verificat din punctul de vedere al funcționării și al siguranței conform normelor în vigoare și supus unor controale aleatorii. Steinel garantează structura și funcționarea ireproșabilă a acestui produs. Termenul de garanție este de 36 de luni și începe de la data vânzării produsului către consumator. Garanția acoperă deficiențele bazate pe defecte de material și fabricație. Îndeplinirea garanției se realizează prin repararea sau înlocuirea pieselor defecte, conform opțiunii noastre. Garanția nu se aplică pieselor de uzură și nici deteriorărilor sau deficiențelor cauzate de utilizarea sau întreținerea necorespunzătoare. Este exclusă compensarea daunelor provocate altor obiecte. Garanția este valabilă doar dacă aparatul nedezasamblat este trimis la centrul de service competent într-un ambalaj adecvat, împreună cu o scurtă descriere a defectiunii, cu bonul de casă sau cu factura (cu data cumpărării și cu ștampila distribuitorului).

Reparații și post-garanție:
După ieșirea din termenul de
garanție sau în cazul defecțiunilor
pentru care nu beneficiați de
reparații în garanție, informați-vă
cu privire la posibilitatea
reparației la centrul de service
cel mai apropiat.

36 luni
GARANȚIE
de funcționare

10. Date tehnice

Dimensiuni	L 630 LED: 364 × 211 × 65 L 631 LED: 364 × 61 × 65
Conexiune la rețeaua electrică	220-240 V, 50 Hz
Consum de putere	8,2 W LED
Flux de lumină	663 lm
Eficiență	80,8 lm/W
Culoare lumină	3000 K (alb cald), SDCM 3
Indice de redare a culorilor	Ra ≥ 80
Durata de viață a sursei de lumină	50.000 ore (L70B10 conform LM80)
Tehnologie senzori	Infraroșu pasiv
Unghi de detecție	360° cu unghi de deschidere de 90° și cu monitorizare a zonei de sub senzor
Raza de acțiune	tangențial 8 m
Temporizare	5 s - 15 min
Luminozitate de comutare	2-2000 lucși
Setarea programului	4 programe practice
Aprindere permanentă	comutabilă 4 h Condiție: întrerupător sau buton integrat pe cablul de alimentare
Domeniu de temperatură	-20 până la +50 °C
Grad de protecție	IP 44
Clasă de protecție	I
Rezistență la lovire	IK07

11. Defecțiuni în funcționare

Defecțiune	Cauză	Remediu
Lampa cu senzor nu are curent	<ul style="list-style-type: none"> ■ Siguranță defectă, aparat neco-nectat, cablu întrerupt ■ Scurtcircuit 	<ul style="list-style-type: none"> ■ Siguranță nouă, cuplați întrerupătorul de rețea; verificați cablul cu ajutorul unui creion de tensiune ■ Verificați conexiunile
Lampa cu senzor nu se aprinde	<ul style="list-style-type: none"> ■ În regim de lumină naturală, reglajul luminozității de comutare este poziționat pe regim de noapte ■ Întrerupător de rețea OPRIT ■ Siguranță defectă ■ Domeniul de detecție nereglat co-respunzător ■ Clema de conectare la rețea nu este introdusă corect 	<ul style="list-style-type: none"> ■ Reglați din nou (buton de reglare G) ■ Porniți ■ Siguranță nouă, eventual verificați legătura ■ Reglați din nou ■ Apăsăți bine clema
Lampa cu senzor nu se stinge	<ul style="list-style-type: none"> ■ Mișcare continuă în zona de detecție ■ Unitatea cu senzor nu a intrat în lăcaș ■ Lampa cu senzor se află în faza de calibrare (programul confort de economisire) 	<ul style="list-style-type: none"> ■ Verificați domeniul de detecție și eventual reglați-l din nou ■ Introduceți unitatea senzor în lăcaș, cu o ușoară presiune ■ Vezi nota despre programul confort de economisire
LED-urile nu se sting în jurul miezului nopții, așa cum se așteaptă	<ul style="list-style-type: none"> ■ O sursă de lumină externă (de ex. alt senzor de mișcare sau lampă) comută lampa cu senzor în mod inactiv 	<ul style="list-style-type: none"> ■ Izolați lampa cu senzor de sursele externe de lumină, apoi țineți-o sub observație mai multe zile la rând. Lampa are nevoie de ceva timp pentru a se seta la loc pe valoarea corectă.
LED-urile nu se sting complet	<ul style="list-style-type: none"> ■ Este selectat programul confort 	<ul style="list-style-type: none"> ■ Comutatorul de program pe 4
Lampa cu senzor se aprinde necontrolat	<ul style="list-style-type: none"> ■ Vântul mișcă pomii și tufișurile în domeniul de detecție ■ Este detectat traficul auto de pe șosea ■ Modificare bruscă a temperaturii din cauza intemperiei (vânt, ploaie, zăpadă) sau sesizarea aerului evacuat de ventilatoare, ferestre deschise 	<ul style="list-style-type: none"> ■ Reglați exact domeniul de detecție cu diafragmele de mascare ■ Reglați exact domeniul de detecție cu diafragmele de mascare ■ Modificați domeniul, schimbați locul de montaj
Lampa cu senzor își schimbă aria de detecție	<ul style="list-style-type: none"> ■ Alte temperaturi ambientale 	<ul style="list-style-type: none"> ■ Reglați exact domeniul de detecție cu diafragmele de mascare

1. O tem dokumentu

Natančno preberite in shranite!

- Zaščiteno z avtorskimi pravicami. Ponatis v celoti ali po delih je dovoljen le z našim soglasjem.
- Spremembe zaradi tehničnega napredka so pridržane.

Razlaga simbolov



Opozorilo pred nevarnostmi!



Napotek na mesta besedila v dokumentu.

2. Splošna varnostna navodila



- Pred izvajanjem dela na napravi prekinite dovod električne napetosti!
- Ob montaži mora biti električni vodnik, ki ga boste priključili na aparat, brez napetosti. Zato najprej odklopite tok in preverite s preizkuševalcem električne napetosti, če res ni več napetosti.
- Pri namestitvi senzorske luči gre za delo z omrežno napetostjo. Zato mora biti strokovno izvedeno po veljavnih predpisih in pogojih. (D-V-DE 0100, ÖVE / ÖNORM E8001-1, SEV 1000)
- Uporabljajte le originalne nadomestne dele.
- Popravila lahko izvajajo le strokovne delavnice.

3. L 630 LED / L 631 LED

Zunanji senzorski svetili L 630 LED in L 631 LED sta pasivna javljalnika gibanja. Integriran infrardeč senzor visoke zmogljivosti je sestavljen iz dvojnega senzorja z zaznavnim kotom 360°, ki zaznava nevidno toplotno sevanje premikajočih se teles (ljudi, živali ipd.). Na ta način zajeto sevanje se elektronsko pretvori in tako avtomatsko vklopi luč. Toplotno sevanje ni zaznano, kadar so napoti ovire, kot so npr. zidovi in steklene šipe, v takem primeru tudi ne more priti do vklopa svetila.

Pomembno: Najzanesljivejše zaznavanje gibanja dosežete, če senzorsko svetilko montirate bočno glede na smer hoje in senzorja nič ni ovira (kot so na primer drevesa, zidovi ipd.). Doseg je omejen, če se premikate direktno proti svetilki.

Obseg dobave L 630 LED (sl. 3.1)
Mere izdelka L 630 LED (sl. 3.2)
Obseg dobave L 631 LED (sl. 3.3)
Mere izdelka L 631 LED (sl. 3.4)
Pregled naprav L 630/L 631 LED (sl. 3.5/3.6)

A	Zidno držalo
E	Vtična sponka
C	Ohišje svetilke
d	Snemljiva senzorska enota
E	Plošča za hišno številko

4. Inštalacija / montaža

Priprava

- Izberite primeren kraj montaže in upoštevajte doseg zaznavanja gibanja.
 - Izklopite oskrbo z energijo (sl. 4.1)
 - Upoštevajte smer montaže (sl. 4.2)
- Delovanje je zagotovljeno le pri navpični montaži. Vežalni načrt (sl. 4.3)
Priključek omrežna napeljava (sl. 4.6)

Električna napeljava je sestavljena iz 3-žilnega kabla:

L = fazni vod (običajno črn, rjav ali siv)

N = nevtralni vod (praviloma moder)

PE = varnostni vod (zeleno-rumen)

V primeru dvoma morate kabel identificirati z indikatorjem napetosti; nato ga ponovno preklopite na stanje brez napetosti. Fazo (**L**) in nevtralni vodnik (**N**) priključite na lestenčno sponko.

Pomembno: zamenjava priključkov lahko privede do kratkega stika v napravi ali v vaši električni omari. V tem primeru morajo vsi kabli biti znova identificirani in na novo montirani. Na omrežni kabel lahko inštalirate omrežno stikalo ali odpiralno tipko za vklop in izklop. Če želite uporabljati funkcijo trajne osvetlitve, je to predpogoj.

Napotek: vir svetlobe v tej svetilki ni nadomestljiv. Če je treba zamenjati vir svetlobe (npr. ob koncu uporabne dobe), morate zamenjati celo svetilko.

- Montaža
- Zarišite luknje za vrtanje (sl. 4.4)
- Izvrtajte luknje in vstavite moznike, podometna napeljava (sl. 4.5).
- Priključite priključni kabel (sl. 4.6)
- Ploščo za hišno številko (L 630) montirajte na ohišje svetilke (sl. 4.7)
- Vtične sponke, stensko držalo in ohišje svetilke povežite (sl. 4.8)
- Ohišje svetilke postavite na stensko držalo (sl. 4.9)
- Privijte varovalne vijake (sl. 4.9)
- Vključite oskrbo z energijo (sl. 4.10)
- Izvedite nastavitve (sl. 5.1)
→ „5. Funkcije“

5. Delovanje

Po montaži lahko začnete senzorsko svetilko uporabljati. Na snemljivi senzorski enoti se nahajajo nastavitveni gumbi za nastavev časa, osvetljenosti in programov.

Tovarniške nastavitve:

Nastavev programa: P 1

Nastavev zatemnitve 2000 luksov

Zakasnitev izklopa (nastavev časa: 5 s)

- Senzor po aktiviranju zaskočnega zatiča odstrani s ploščatim izvijačem (sl. 5.1)
- Pri tem svetilka preklopi na trajno osvetlitev.

Nastavev programov (5.1 F)

P1 Standardni program:

- Mehki vklop luči / brez osnovne osvetlitve

Kaj je mehek vklop luči?

Svetilka s senzorjem ima funkcijo mehkega vklopa luči. To, pomeni, da ob vklopu luč ne deluje ob maksimalni moči, temveč se svetlost v roku ene sekunde hitro in stalno povečuje do 100 %. Prav tako luč ob izklopu počasi izgublja svetilno moč.

P2 Enostavni program

- Mehki vklop luči + osnovna osvetlitev
- Osnovna osvetlitev vklopljena od nastavitvene vrednosti osvetlitve.

Kaj je osnovna osvetlitev?

Osnovna svetloba omogoča nočno trajno osvetlitev s ca. 10 % močjo luči. Šele v primeru premikanja v območju zaznavanja se svetilka (za nastavljen čas) preklopi na maksimalno zmogljivost (100 %) svetlenja. Danach schaltet die Leuchte wieder auf Grundhelligkeit (ca. 10 %).

Napotek: V načinu zatemnitve se lahko pojavi rahlo migetanje LED-luči, kar je odvisno od lokalnega omrežja. To ni pogojeno z izdelkom in ni razlog za reklamacijo.

P3 Enostavni-varčevalni program:

- Mehki vklop luči + osnovna osvetlitev do sredine noči
- Osnovna osvetlitev vklopljena od nastavitvene vrednosti osvetlitve do sredine noči

Kaj je enostavni-varčevalni program

V senzorski svetilki ura ni integrirana. Sredina noči se določi samo s pomočjo dolžine temnih faz. Zardi tega je za brezhibno delovanje nujno potrebno, da je senzorska svetilka med tem časom nenehno pod napetostjo. Med prvo nočjo (faza meritve) je osnovna osvetlitev v celoti aktivna. Vrednosti se shranijo varne pred izpadom mreže. Priporočamo, da v programu ne prekinjate napetosti. Vrednosti se izmerijo v več nočeh, zato je v primeru napak senzor potrebno opazovati več noči in ugotoviti, ali se izklopni čas senzorske svetilke proti polnoči spreminja.

P4 Program Nightmatic

- Mehki vklop luči, brez osnovne osvetlitve, brez ovrednotenja gibanja
- 100 % vklop pri prenikzi vrednosti svetlosti

Nastavev pri mračitvi (5.1 G)

Želena mejo vklopa senzorja lahko brezstopenjsko nastavite od približno 2 luksov do 2000 luksov.

- Nastavni gumb na ☼ = svetenje ob dnevni svetlobi (neodvisno od osvetljenosti)
- Gumb za reguliranje nastavljen na ☾ = delovanje ob mraku (pribl. 2 luksa).

Za nastavev območja zaznavanja pri dnevni svetlobi je gumb za reguliranje treba nastaviti na ☼ (delovanje ob dnevni svetlobi).

Nastavev časa (5.1 H)

Želeni čas svetlenja luči lahko brezstopenjsko nastavite od približno 5 sek. do maks.15 min. Z vsakim zaznanim gibanjem pred iztekom nastavljenega časa se ura postavi na začetek.

Funkcija stalne osvetlitve (sl. 5.2)

V primeru namestitve stikala v omrežno napeljava so ob funkcijah VKLOPA in IZKLOPA možne sledeče funkcije:

Senzorsko delovanje

1) Vklapljanje luči (kadar je svetilka IZKL):

Stikalo 1 × IZKL. in VKL.

Luč ostane za nastavljen čas vklopljena.

2) Izklapljanje luči (kadar je svetilka VKL):

Stikalo 1 × IZKL. in VKL.

Svetilka ugasne oziroma preklopi v senzorsko delovanje.

Stalna osvetlitev

1) Nastavitev stalne osvetlitve:

Stikalo 2 × IZKL. in VKL. Luč bo za 4 ure vklopljena na stalno osvetljavo (za lečo sveti rdeča LED dioda). Po tem se avtomatično spet preklopi v delovanje senzorja (rdeča LED se ugasne).

2) Izklapljanje stalne osvetlitve:

Stikalo 1 × IZKL. in VKL. Svetilka ugasne oziroma preklopi v senzorsko delovanje.

Pomembno:

Večkratni stisk stikala naj si sledi zaporedoma v kratkem času (0,5 – 1 sek).

Nastavljanje območja zaznavanja (sl. 5.3 do 5.8)

Območje zaznavanja lahko po potrebi omejitte. Priložene pokrivne ploščice lahko uporabite za pokritje poljubnega števila segmentov leče. Tako so neustrezni vklopi zaradi avtomobilov, mimoidočih itn. izključena oziroma nevarna področja načrtovalno nadzorovana. Pokrivne ploščice lahko v navpični smeri ločite vzdolž po vnaprej pripravljeni zarezi. Nato jih preprosto namestite na lečo.

6. Ostalo

Primer pomoči pri nameščanju hišne številke s pomočjo priloženih pol za hišno številko. (Sl. 6.1)

7. Uporaba / nega

Senzorska svetilka je primerna za avtomatski vklop luči. Vremenske razmere lahko vplivajo na delovanje senzorske svetilke. Pri močnem vetru, snegu, dežju ali toči lahko pride do neželenih vklopov, saj naprava ne more ločiti nenadnih temperaturnih sprememb od virov toplote. Lečo je dovoljeno čistiti z vlažno krpo (brez uporabe čistil).

8. Izjava o skladnosti

Ta izdelek izpolnjuje zahteve naslednjih standardov, zakonov in direktiv:

- Direktive o nizki napetosti 2014/35/ES
- Direktive o elektromagnetni združljivosti 2014/30/ES
- Direktive o omejitvi uporabe nekaterih nevarnih snovi v električni in elektronski opremi 2011/65/ES

9. Garancija za delovanje

Ta izdelek Steinel je izdelan z največjo skrbnostjo, preverjen glede delovanja in varnosti po veljavnih predpisih ter predmet končne naključne kontrole. Steinel daje garancijo za brezhibno stanje in funkcionalnost proizvoda. Garancija velja 36 mesecev od dneva nakupa in se začne z dnem prodaje izdelka stranki. Odstranjujemo pomanjkljivosti, ki so posledica napak v materialu ali izdelavi, obveznost garancije pa je izpolnjena ob popravilu ali menjavi delov z napakami po naši izbiri. Garancija ne velja pri poškodbah obrabnih delov in za škode in pomanjkljivosti, do katerih je prišlo zaradi nepravilne uporabe ali vzdrževanja. Nadaljnje poškodbe na drugih predmetih so izključene.

Garancija bo odobrena v primeru, da pošljete nerazstavljeno napravo s kratkim opisom napake ter potrdilom o nakupu oz. računom (datum nakupa in štampiljka trgovca), dobro zapakirano na ustrezne servisne službe.

Servis za popravila:

Po poteku garancijske dobe ali pri napakah brez garancijske pravice se posvetujte z našim servisnim obratom glede popravila.

**36 mesečna
garancija za
delovanje**

10. Tehnični podatki

Mere	L 630 LED: 364 × 211 × 65 L 631 LED: 364 × 61 × 65
Omrežni priključek	220-240 V, 50 Hz
Poraba moči	8,2 W LED
Svetlobni tok	663 lm
Učinkovitost	80,8 lm/W
Barva svetlobe	3000 K (topla bela), SDCM 3
Indeks reprodukcije barve	Ra ≥ 80
Življenjska doba sijalke	50.000 ur (L70B10 po LM80)
Senzorska tehnika	Pasivno infrardeče
Kot zaznavanja	360° z izstopnim kotom 90° za zaščito proti gibanju pri tleh
Doseg	tangentno 8 m
Nastavitev časa	5 s - 15 min
Nastavitev zatemnitve	2-2000 luksov
Nastavitev programov	4 praktični programi
Trajna osvetlitev	vklopljivo 4 h Predpogoj: Stikalo ali odpiralna tipka v napetostni povezavi
Temperaturno območje	-20 do +50 °C
Vrsta zaščite	IP 44
Razred zaščite	I
Odpornost na udarce	IK07

11. Motnje delovanja

Motnja	Vzrok	Pomoč
Senzorska svetilka nima napetosti	<ul style="list-style-type: none"> Okvarjena varovalka, ni vključena, prekinjena povezava Kratek stik 	<ul style="list-style-type: none"> Nova varovalka, vklopite omrežno stikalo; preverite napeljavo za indikatorjem napetosti Preverite priključke
Senzorska svetilka se ne vklopi	<ul style="list-style-type: none"> Pri dnevnem delovanju, nastavitve zatamnjenosti se nahaja na nočnem delovanju Omrežno stikalo IZKLOPLJENO Varovalka je okvarjena Območje zaznavanja ni ciljno nastavljeno Omrežna priključna sponka ni pravilno nataknjena 	<ul style="list-style-type: none"> Na novo nastavite (regulator G) Vklopite Nova varovalka, po potrebi preverite priključek Ponovno nastavite Sponko močno stisnite
Senzorska svetilka se ne izklopi	<ul style="list-style-type: none"> Stalno premikanje na področju zaznavanja Senzorska enota se ni zaskočila Senzorska svetilka je v fazi umerjanja (enostavni varčni program) 	<ul style="list-style-type: none"> Preverite območje zaznavanja in ga po potrebi ponovno nastavite Rahlo pritisnite senzorsko enoto, da se zaskoči Glejte napotek za enostavni varčevalni program
LED se ne izklučijo takrat, ko je željeno, okoli polnoči	<ul style="list-style-type: none"> Zunanji vir svetlobe (na primer drug senzor gibanja ali svetilka) vklopi senzorsko svetilko v neaktivno 	<ul style="list-style-type: none"> Izolirajte senzorsko svetilko od tujega vira svetlobe, nato opazujte več dni. Potrebovala bo nekaj časa, da se zopet nastavi na pravilno vrednost
LED diode se ne izklopijo v celoti	<ul style="list-style-type: none"> Nastavljen je enostavni program 	<ul style="list-style-type: none"> Stikalo za izbiro programa je na 4
Senzorska svetilka se nezaželeno vklopi	<ul style="list-style-type: none"> Veter premika drevesa in grmovje na območju zaznavanja Senzor zaznava avtomobile na cesti Nenadne vremenske spremembe temperature (veter, dež, sneg) ali izhodni zrak ventilatorjev in prepih zaradi odprtih oken 	<ul style="list-style-type: none"> Območje zajemanja natančno nastaviti s pokrivalnimi čašami Območje zajemanja natančno nastaviti s pokrivalnimi čašami Spremenite področje, prestavite mesto montaže
Sprememba dosega senzorske svetilke	<ul style="list-style-type: none"> Druge temperature okolja 	<ul style="list-style-type: none"> Območje zajemanja natančno nastaviti s pokrivalnimi čašami

HR

1. Uz ovaj dokument

Pažljivo pročitate i sačuvajte!

- Zaštićeno autorskim pravima. Pretisak, čak i djelomičan, dopušten je samo uz naše odobrenje.
- Zadržavamo pravo na izmjene koje služe tehničkom napretku.

Tumačenje simbola



Upozorenje na opasnosti!



Uputa na tekst u dokumentu.

2. Opće sigurnosne napomene



- Prije svih radova na uređaju prekinite naponsko napajanje!
- Kod montaže električni vod koji treba priključiti ne smije biti pod naponom. Zbog toga kao prvo morate isključiti struju i pomoću ispitivača napona utvrditi je li uspostavljeno beznaponsko stanje.
- Kod instalacije senzorske svjetiljke radi se o radovima na mrežnom naponu. Stoga se ona mora provoditi stručno i u skladu s uobičajenim državnim propisima o instalacijama i uvjetima priključivanja. (Ⓢ-VDE 0100, Ⓢ-ÖVE / ÖNORM E8001-1, Ⓢ-SEV 1000)
- Koristite samo originalne rezervne dijelove.
- Popravke smiju obavljati samo stručne radionice.

3. L 630 LED / L 631 LED

Vanjske senzorske svjetiljke L 630 LED i L 631 LED su pasivni dojavnici pokreta. Integrirani visokovoltni infracrveni senzor sastoji se od dvostrukog senzora s 360° dometa koji registrira nevidljivo toplinsko zračenje tijela koja se pred njim kreću (ljudi, životinje itd.). Tako registrirano toplinsko zračenje elektronički se pretvara i automatski uključuje svjetlo. Zbog prepreka kao što je npr. zid ili staklo senzor ne prepoznaje toplinsko zračenje pa prema tome nema ni uključivanja.

Važno: Najsigurnije detektiranje pokreta postiže se kad se senzorska svjetiljka montira bočno na smjer kretanja i nikakve prepreke (kao npr. drveće, zidovi itd.) ne ometaju vidokrug senzora. Domet je ograničen ako prilazite direktno svjetlu.

Sadržaj isporuke L 630 LED (**sl. 3.1**)
Dimenzije proizvoda L 630 LED (**sl. 3.2**)
Sadržaj isporuke L 631 LED (**sl. 3.3**)
Dimenzije proizvoda L 631 LED (**sl. 3.4**)
Pregled uređaja L 630/L631 LED (**sl. 3.5/3.6**)

- A Zidni držač
- B Utična stezaljka
- C Kućište svjetiljke
- D Senzorska jedinica, odvojiva
- E Panel skućnim brojem

4. Instalacija / Montaža

Priprema

- Odaberite prikladno mjesto montaže uzimajući u obzir domet i detektiranje pokreta.
 - Isključite strujno napajanje (**sl. 4.1**)
 - Obratite pozornost na smjer montaže (**sl. 4.2**)
- Dobro funkcioniranje može se zajamčiti samo kod vertikalne montaže.
Shema priključivanja (**sl. 4.3**)
Priključak mrežnog voda (**sl. 4.6**)

Mrežni vod sastoji se od trožilnog kabela:

L = faza (većinom crna, smeđa ili siva)

N = neutralni vodič (većinom plavi)

PE = zaštitni vodič (zeleno/žuti)

U slučaju dvoumljenja morate identificirati kabel pomoću ispitivača napona; zatim ponovno uspostaviti beznaponsko stanje. Faza (**L**) i neutralni vodič (**N**) priključuju se na stezaljku svjetiljke.

Važno: slučajna zamjena priključaka u uređaju ili Vašem ormariću za osigurače kasnije će uzrokovati kratki spoj. U tom slučaju još jednom se moraju identificirati pojedini kabeli i ponovno spojiti. U strujnom vodu, naravno, može biti instalirana mrežna sklopka za uključivanje i isključivanje ili tipka za isključivanje. To je pretpostavka za funkciju stalnog svjetla.

Napomena: Izvor svjetlosti ove svjetiljke ne može se zamijeniti. Ako bi se on morao zamijeniti (npr. na kraju njegovog vijeka trajanja), mora se zamijeniti cijela svjetiljka.

Montaža

- Označite rupe (sl. 4.4)
- Izbušite rupe i stavite učvršnice, podžbukni vod (sl. 4.5).
- Priklučivanje kabela (sl. 4.6)
- Montirajte panel s kućnim brojem (L 630) na kućište svjetiljke (sl. 4.7)
- Spojite utične stezaljke, zidni držač i kućište svjetiljke (sl. 4.8)
- Kućište svjetiljke namjestite na zidni držač (sl. 4.9)
- Uvrnite sigurnosne vijke (sl. 4.9)
- Uključite naponsko napajanje (sl. 4.10).
- Izvršite podešavanje (sl. 5.1)
→ „5. Funkcije“

5. Funkcija

Nakon montaže možete uključiti senzorsku svjetiljku. Na odvojivoj senzorskoj jedinici nalaze se regulatori za podešavanje vremena, svjetlosnog praga i programa.

Tvorničke postavke:

Podešenost programa: P 1

Podešeno svjetlosnog praga: 2000 luksa

Podešeno vrijeme (kašnjenje isključivanja): 5 s

- Pritisnite kukicu i skinite senzor pomoću odvijača s urezom (sl. 5.1)
- Senzorska svjetiljka uključuje se na režim rada stalnog svjetla.

Podešavanje programa (5.1 F)

P 1 Standardni program

- Soft uključivanje svjetla / nema osnovnog svjetla

Što je soft uključivanje svjetla?

Senzorska svjetiljka ima funkciju soft uključivanja svjetla. To znači da se svjetlo prilikom uključivanja ne uključuje izravno na maksimalnu snagu, već se svjetlina unutar kratkog vremena polako povećava na 100%. Isto tako se jačina svjetla prilikom isključivanja polako smanjuje.

P 2 Jednostavni program

- Soft uključivanje svjetla + osnovno svjetlo
- Osnovno svjetlo se UKLJUČUJE od podešene vrijednosti zatamnivanja.

Što je osnovno svjetlo?

Osnovno svjetlo daje noćno trajno svjetlo s oko 10% svjetlosnog učina. Tek kod pokreta u području detekcije svjetlo se uključuje (na podešeno vrijeme) na maksimalni svjetlosni učin (100%). Nakon toga svjetlo se vraća na osnovnu svjetlinu (oko 10%).

Napomena: u režimu rada zatamnivanja može, ovisno o lokalnoj strujnoj mreži, doći do blagog treptanja LED-ova. To nije nedostatak proizvoda i ne predstavlja razlog reklamacije.

P 3 Jednostavni štedni program

- Soft uključivanje svjetla + osnovno svjetlo do ponoći
- Osnovno svjetlo je UKLJUČENO od podešene vrijednosti zatamnivanja do ponoći

Što je jednostavni štedni program?

U senzorsku svjetiljku nije integriran sat, tako da se ponoć utvrđuje samo putem duljine trajanja faze tame. Zbog toga je u cilju besprijekornog funkcioniranja važno da se senzorska svjetiljka tijekom tog vremena stalno napaja naponom. Tijekom prve noći (faza ispitivanja) osnovno svjetlo je kompletno aktivno. Vrijednosti se memoriraju tako da su osigurane u slučaju ispada mreže. Preporučujemo da se ne prekida napon u programu. Vrijednosti se utvrđuju tijekom više noći pa bi se zbog toga u eventualnom slučaju greške trebalo promatrati tijekom više noći mijenja li se vrijeme isključivanja senzorske svjetiljke u smjeru ponoći.

P 4 Program Nightmatic

- Soft uključivanje svjetla, nema osnovnog svjetla, nema analize pokreta
- 100% uključivanje kod premale vrijednosti svjetline

Podešavanje svjetlosnog praga (5.1 G)

Željeni prag reagiranja svjetla može se kontinuirano podešavati od oko 2-2000 luksa.

- Regulator podešen na ☼ = režim rada pri danjem svjetlu (neovisno o svjetlini)
- Regulator podešen na ☾ = zatamnivanje (oko 2 luksa)

Za podešavanje područja detekcije pri danjem svjetlu regulator treba podesiti na ☼ (režim rada pri danjem svjetlu).

Podešavanje vremena (5.1 H)

Željeno trajanje svjetla može se kontinuirano podešavati od oko 5 s do maks. 15 min. Svakim detektiranim pokretom sat se prije isteka tog vremena ponovno pokreće.

Funkcija stalnog svjetla (sl. 5.2)

Montira li se mrežna sklopka u vod, osim jednostavne funkcije uključivanja i isključivanja moguće su i sljedeće funkcije:

Senzorski rad

1) Uključiti svjetlo (ako je svjetlo ISKLJUČENO):

Sklopku 1 × ISKLJUČITI i UKLJUČITI.

Svjetlo ostaje uključeno tijekom podešenog vremena.

2) Isključiti svjetlo (ako je svjetlo UKLJUČENO):

Sklopku 1 × ISKLJUČITI i UKLJUČITI.

Svjetlo se isključuje odnosno prelazi u rad senzora.

Režim rada stalnog svjetla

1) Uključivanje stalnog svjetla:

Sklopku 2 × ISKLJUČITI i UKLJUČITI. Svjetiljka je podešena na 4 sata stalnog svjetla (svijetli crvena LE dioda iza leće). Zatim ponovno automatski prelazi u rad senzora (crvena LE dioda je isključena).

2) Isključivanje stalnog svjetla:

Sklopku 1 × ISKLJUČITI i UKLJUČITI. Svjetlo se isključuje odnosno prelazi u rad senzora.

Važno:

Promjenu položaja sklopke obaviti u kratkom vremenskom razmaku (0,5-1sek).

Podešavanje područja detekcije (sl. 5.3-5.8)

Područje detekcije može se u slučaju potrebe ograničiti. Priloženi pokrovni zasloni služe za prekrivanje segmenata leće po volji. Na taj način izbjegavaju se pogrešna uključivanja zbog prolaska automobila, prolaznika itd. ili se ciljano nadziru mjesta opasnosti. Pokrovni zasloni mogu se odvojiti duž podjela označenih utorima u okomitom položaju. Nakon toga jednostavno se nataknu na leću.

6. Ostalo

Primjer pokazuje pomoć za lakše stavljanje kućnog broja pomoću priloženog arka s kućnim brojem. (sl. 6.1)

7. Rad/Njega

Senzorska svjetiljka je namijenjena za automatsko uključivanje svjetla. Vremenski utjecaji mogu djelovati na funkcioniranje senzorske svjetiljke. U slučaju jakog vjetro, snijega, kiše ili tuče može doći do pogrešnog aktiviranja jer senzor ne može razlikovati iznenadna kolebanja temperature od izvora topline. Leća za detekciju može se u slučaju zaprljanosti obrisati vlažnom krpom (bez sredstva za čišćenje).

8. Izjava o sukladnosti

Ovaj proizvod ispunjava zahtjeve sljedećih normi, zakona i direktiva:

- Direktive o niskom naponu 2014/35/EU
- Direktive o elektromagnetskoj kompatibilnosti (EMV) 2014/30/EU
- Direktive o ograničenju korištenja određenih opasnih materijala u električnim i elektroničkim uređajima (RoHS) 2011/65/EZ

9. Jamstvo funkcionalnosti

Ovaj Steinel proizvod izrađen je s najvećom pažnjom, njegovo funkcioniranje i sigurnost ispitani su prema važećim propisima i na kraju je proizvod podvrgnut kontroli uzorka. Steinel preuzima jamstvo za besprijekornu kakvoću i funkcionalnost. Jamstveni rok iznosi 36 mjeseci i započinje s danom prodaje potrošaču. Uklanjammo nedostatke koji su posljedica grešaka na materijalu ili tvorničke greške, usluga jamstva izvršava se popravkom ili zamjenom dijela s greškom po našem izboru. Jamstvo ne dajemo u slučaju oštećenja na potrošnim dijelovima, kao ni šteta i nedostataka koji nastanu zbog nestručnog rukovanja ili održavanja. Posljedice štete na drugim predmetima su isključene. Jamstvo se priznaje samo ako nerastavljeni, dobro zapakiran uređaj pošaljete zajedno s kratkim opisom greške i računom (datum kupnje i pečat trgovine) nadležnoj servisnoj službi.

Služba za popravke:

Nakon isteka jamstvenog roka ili kad se utvrdi nedostatak bez jamstva, raspitajte se u najbližoj servisnoj službi o mogućnosti popravka.

36 mjeseci
JAMSTVA
funkcionalnosti

10. Tehnički podaci

Dimenzije	L 630 LED: 364 × 211 × 65 L 631 LED: 364 × 61 × 65
Mrežni priključak	220-240 V, 50 Hz
Potrošnja snage	8,2 W LED
Svjetlosni tok	663 lm
Učinkovitost	80,8 lm/W
Boja svjetlosti	3000 K (topla bijela), SDCM 3
Indeks reprodukcije boje	Ra ≥ 80
Vijek trajanja rasvjetnog tijela	50.000 sati (L70B10 prema LM80)
Senzorska tehnika	pasivna infracrvena
Kut detekcije	360° s 90° kuta otvora i zaštitom od skrivanja
Domet	tangencijalno 8 m
Podešavanje vremena	5 s - 15 min
Podešavanje svjetlosnog praga	2-2000 luksa
Podešavanje programa	4 praktično usmjerena programa
Stalno svjetlo	uklopivo 4 sata Preduvjet: sklopka ili tipka za isklonni kontakt u mrežnom vodu
Temperaturno područje	-20 °C do +50 °C
Vrsta zaštite	IP 44
Klasa zaštite	I
Otpornost na udarce	IK07

11. Smetnje u pogonu

Smetnja	Uzrok	Pomoć
Senzorska svjetiljka bez napona	<ul style="list-style-type: none"> ■ osigurač je neispravan, svjetiljka nije uključena, prekinut vod ■ kratki spoj 	<ul style="list-style-type: none"> ■ staviti novi osigurač, uključiti mrežnu sklopku; provjeriti vod ispitivačem napona ■ provjeriti priključke
Senzorska svjetiljka se ne uključuje	<ul style="list-style-type: none"> ■ u režimu rada pri danjem svjetlu, podešenost svjetlosnog praga nalazi se u noćnom režimu rada ■ mrežna sklopka je ISKLJUČENA ■ neispravan osigurač ■ područje detekcije nije ciljano podešeno ■ stezaljka za mrežni priključak nije pravilno stavljena 	<ul style="list-style-type: none"> ■ ponovno podesiti (regulator G) ■ uključiti ■ staviti novi osigurač, event. provjeriti priključak ■ iznova podesiti ■ čvrsto stisnuti stezaljku
Senzorska svjetiljka se ne isključuje	<ul style="list-style-type: none"> ■ stalno kretanje u području detekcije ■ senzorska jedinica nije uglavljena ■ senzorska svjetiljka nalazi se u fazi kalibracije/ispitivanja (jednostavni štedni program) 	<ul style="list-style-type: none"> ■ prekontrolirati područje i eventualno ponovno podesiti ■ laganim pritiskom uglavite senzorsku jedinicu ■ pogledati napomenu za jednostavni štedni program
LE diode ne isključuju se po želji oko ponoći	<ul style="list-style-type: none"> ■ vanjski izvor svjetlosti (npr. drugi dojavnici pokreta ili svjetiljke) uključuju senzorsku svjetiljku inaktivno 	<ul style="list-style-type: none"> ■ Senzorsku svjetiljku ogradite od vanjskog svjetla i promatrajte je nekoliko dana. Svjetiljci je potrebno neko vrijeme da se ponovno podesi na točnu vrijednost
Nisu se isključila sva LED svjetla	<ul style="list-style-type: none"> ■ odabran je jednostavan program 	<ul style="list-style-type: none"> ■ sklopka za odabir program na 4
Senzorska svjetiljka se neželjeno uključuje	<ul style="list-style-type: none"> ■ vjetar njiše drveća i grmlje u području detekcije ■ detektiranje automobila na ulici ■ iznenadna promjena temperature zbog nevremena (vjetar, kiša, snijeg) ili zraka koji izlazi iz ventilatora, otvorenih prozora 	<ul style="list-style-type: none"> ■ pomoću pokrivnih zdjelica točno podesiti područje detekcije ■ pomoću pokrivnih zdjelica točno podesiti područje detekcije ■ promijeniti područje, premjestiti mjesto montaže
Promjena dometa senzorske svjetiljke	<ul style="list-style-type: none"> ■ ostale temperature okoline 	<ul style="list-style-type: none"> ■ pomoću pokrivnih zdjelica točno podesiti područje detekcije

1. Käesoleva dokumendi kohta

Palun lugege hoolikalt läbi ja hoidke alles!

- Autoriõigusega kaitstud. Järeltrükk, ka väljavõtte- liselt, ainult meie nõusolekul.
- Õigus muudatusteks tehnilise täiustamise ees- märgil reserveeritud.

Sümbolite selgitus



Hoiatus ohtude eest!



Viide tekstikohtadele dokumendis.

2. Üldised ohutusjuhised



- Katkestage enne igasuguseid töid seadme kallal pingetoide!
- Monteerimisel peab olema külgeühendatav elektrijuhe pingevaba. Seepärast lülitage esmalt elektrivool välja ja kontrollige pingestriiga pingevabadust.
- Sensorvalgusti installaerimise puhul on tegemist tööga võrgupingel. Seda tuleb teostada seetõttu asjatundikult vastavalt riigisestele eeskirjadele. (D-VDE 0100, A-ÖVE / ÖNORM E8001-1, S-SEV 1000)
- Kasutage ainult originaalvaruosi.
- Remonti tohivad teha üksnes oskustöökodjad.

3. L 630 LED / L 631 LED

L 630 LED ja L 631 LED on infrapunase sensoriga välisvalgustid. Integreeritud kõrge töövõimega infrapuna-andur koosneb 360-kraadisest topeltandurist, mis registreerib liikuvate kehade (inimeste, loomade jne) soojuskiirgust. Tuvastatud soojuskiirgus teisen- datakse elektrooniliselt ja lülitab nii valgustit. Läbi takistuste nagu nt müüride või klaaside soojuskiir- gust ei tuvastata, seega ei järgne ka lülitust.

Tähtis! Liikumise usaldusväärseima tuvastamise saavutate, kui monteerite sensorvalgusti kõndimise suunas küljele ja takistused (nagu nt puud, müürid jms) ei tõkesta sensori vaatevälja. Ulatuspiirkond on piiratud, kui lähenete valgustile otse eest. Tarnekomplekt L 630 LED (joon. 3.1)

Toote mõõdud L 630 LED (joon. 3.2)
 Tarnekomplekt L 631 LED (joon. 3.3)
 Toote mõõdud L 631 LED (joon. 3.4)
 Seadme ülevaade L 630/L631 LED (joon. 3.5/3.6)
 A Seinahoidik
 B Pistikklemm
 C Valgusti korpus
 D Eemaldatav sensorimoodul
 E Majanumbri paneel

4. Montaaž/installatsioon

Ettevalmistamine

- Valige tööraadius ja liikumise tuvastamist arvesse võttes sobiv montaažikoht.
 - Lülitage voolutoide välja (joon. 4.1)
 - Järgige paigaldussuunda (joon. 4.2)
- Talitluskõlblikkuse saab tagada ainult vertikaalse montaaži puhul.

Lülitage plaan (joon. 4.3)

Võrgutoitejuhtme ühendamine (joon. 4.6)

Võrgutoitejuhe koosneb 3-soonelisest kaablist:

L = faas (enamasti must, pruun või hall)

N = neutraaljuht (enamasti sinine)

PE = kaitsejuht (roheline/kollane)

Kahtluse korral tuleb kaablid pingestriiga identifitseerida; seejärel lülitage taas pingevabaks. Faas (**L**) ja neutraaljuht (**N**) lülitatakse ridaklemmi külge.

Tähtis! Ühenduste omavaheline äravahetamine põhjustab seadmes või kaitsmekarbis lühise. Sel juhul tuleb üksikud kaablid veelkord identifitseerida ning uuesti külge ühendada. Iseenesest mõistetavalt võib võrgutoitejuhtmesse olla paigaldatud sisse ja välja lülitamiseks võrgulüliti või avajanupp. See on eelduseks pideval valgustuse funktsiooni puhul.

Märkus. Selle valgusti valgusallikas ei ole vahetatav. Kui peate valgusallika välja vahetama (nt pärast selle tööea lõppu), siis tuleb välja vahetada kogu valgustikomplekt.

Montaaž

- Märkige puuravad (joon. 4.4)
- Puurige avad ja pange tüüblid sisse, süvistatav (joon. 4.5)
- Ühendage ühenduskaabel külge (joon. 4.6)
- Paigaldage majanumbri paneel (L 630) valgusti korpuse peale (joon. 4.7)
- Ühendage pistiku klemmid, seinahoidik ja valgusti korpus (joon. 4.8)
- Asetage valgusti korpus seinahoidiku külge (joon. 4.9)
- Keerake sisse kinnituskruvid (joon. 4.9)

- Lülitage voolutoide sisse (joon. 4.10)
- Seadistage (joon. 5.1)
→ "5. Funktsioonid"

5. Talitus

Pärast paigaldamist saab sensorvalgusti töö- se võtta. Eemaldataval sensorimoodulil asuvad seaderegulaatorid aja, hämaruse ja programmi seadistamiseks.

Tehaseadistused:

Programmi seadistus: P 1

Hämaruse seadmine: 2000 lx

Väljalülitamise viivitus (kellaaja seadmine 5 s)

- Pärast lukustuskeele lapiku kruvikeerajaga alla vajutamist eemaldage sensor (joon. 5.1)
- Sensorvalgusti lülitub püsiva valgustuse režiimi

Programmi seadmine (5.1 F)

P 1 standardprogramm

- Valguse mahe sisselülitumine / põhivalgustus puudub

Mis on mahe sisselülitumise funktsioon?

Sensorvalgusti on varustatud valguse maheda sisselülitumise funktsiooniga. See tähendab, et valgust ei lülitata sisse lülitamisel vahetult maksi- maalsele võimsusele, vaid heledus reguleeritakse lühikese aja jooksul järk-järgult kuni 100% peale. Samamoodi reguleeritakse väljalülitamisel valgust aeglaselt väiksemaks.

P 2 komfortprogramm

- Valguse mahe sisselülitumine + põhivalgustus
- Põhivalgustus alates seadistatud hämarusväärtusest

Mis on põhivalgustus?

Põhivalgustus võimaldab öist püsivalgustust u 10% valgustusvõimsusega. Alles tuvastuspiirkonnas esineva liikumise korral lülitatakse valgustus (seadistatud ajaks) maksimaalsele valgustusvõimsusele (100%). Seejärel lülitub valgusti taas põhivalgustu- sele (u 10%).

Märkus. Hämarusrežiimis võib kohalikust voolu- võrgust olenevalt esineda LED-idel kergelt värelust. Tegemist pole tootel esineva puudusega ega reklamatsiooni põhjusega.

P 3 Komfort-säästuprogramm

- Valguse mahe sisselülitus + põhivalgustus kuni keskööni
- Põhivalgustus alates seadistatud hämarusväärtu- sest kuni keskööni

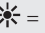
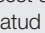
Mis on mugavus-säästurežiim?

Sensorvalgustisse ei ole integreeritud kella, kesköö kindlakstegemine toimub ainult pimedate aja kestuse kaudu. Seetõttu on sensorvalgusti laitmatuks tööks tähtis pidev vooluvarustus selle aja vältel. Esimesel ööl (paikamootmisfaas) jääb põhivalgustus terviku- na aktiivseks. Väärtused salvestatakse võrgukat- kestuskindlalt. Soovitame programmi ajal voolupin- get mitte katkestada. Väärtuste määramine kestab mitu ööd, seetõttu tuleb sensorvalgustit arvatava rikke korral mitu ööd jälgida, kas selle väljalülitamise aeg nihkub kesköö suunas.

P 4 Nightmatic-programm

- Mahe sisselülitumise funktsioon, ei ole põhivalgus- tust, ei ole liikumisanalüüsi
- 100% sisse lülitatud alampiirist madalama heledusväärtuse korral

Hämarusnivoo seadistamine (5.1 G)

- Soovitud rakendumisläve saab sujuvalt seadistada u 2 – 2000 lx vahemikus.
- Seadistusregulaatori asend  = päevavalgusrežiim (valgustusest sõltumatu)
- Seaderegulaator  peale seatud = hämarusrežiim (u 2 lx)

Päevavalguses tuleb tuvastuspiirkonna seadistami- seks seaderegulaator seada  (päevavalgusrežiimi) peale.

Aja seadmine (5.1 H)

Valgustil soovitud valgustuskestust saab u 5 sek kuni 15 min vahemikus sujuvalt muuta. Enne selle aja möödumist käivitatakse taimer iga tuvastatud liikumisega uuesti.

Püsivalgustusfunktsioon (joon. 5.2)

Kui võrgujuhtmesse monteerida võrgulüliti, on lihtsa sisse- ja väljalülitamise kõrval võimalikud järgnevad funktsioonid.

Sensorirežiim

1) Valguse sisselülitamine

(kui valgusti on VÄLJAS):

lüliti 1 × VÄLJA ja SISSE.

Valgusti jääb seadistatud ajaks sisselülitatuks.

2) Valguse väljalülitamine

(kui valgusti on SISSE lülitatud):

lüliti 1 × VÄLJA ja SISSE.

Valgusti lülitub välja või läheb üle sensorirežiimile.

Pidevvalgustusrežiim

1) Pidevvalgustuse sisselülitamine:

lüliti 2 × VÄLJA ja SISSE. Valgusti lülitatakse 4 tunniks pideva valgustuse režiimi (läätse taga asuv punane LED põleb). Seejärel läheb ta taas automaatselt sensorirežiimile üle (punane LED väljas).

2) Pidevvalgustuse väljalülitamine:

lüliti 1 × VÄLJA ja SISSE. Valgusti lülitub välja või läheb üle sensorirežiimile.

Tähtis!

Lüliti mitmekordne vajutamine peaks toimuma kiiresti üksteise järel (vahemikus 0,5–1 sek).

Tuvastuspiirkonna häälestamine (joon. 5.3–5.8)

Vastavalt vajadusele on võimalik jälgitava ala piiramine. Kaasasolevad katted võimaldavad soovi korral ära katta sobiva hulga läätsesegmente. Seeläbi välistatakse nt autodest, möödakäijatest vms tingitud väärlülitusi või teostatakse ohukohtade suunatud järelevalvet. Katteid saab piki murdejooni üksteisest lahti lõigata. Pärast seda pannakse need lihtsalt läätse peale.

6. Muu

Abistav näide majanumbri paigaldamiseks kaasas olevate majanumbrite poognate abil. (joon. 6.1)

7. Käitus/hoolitsus

Sensorvalgusti sobib valguse automaatseks lülitamiseks. Ilmastikutingimused võivad sensorvalgusti talitlust mõjutada. Tugevate tuuleiilide, lume, vihma või rahe korral võib esineda väärrakendumist, sest äkilisi temperatuurimuutusi pole võimalik soojusallikatest eristada. Sensori määratud läätse saate puhastada niiske lapiga (ilma puhastusvahenditeta).

8. Vastavusdeklaratsioon

Antud toode vastab järgmiste normide, seaduste ja direktiivide nõuetele:

- Madalpingedirektiiv 2014/35/EL
- EMC-direktiiv 2014/30/EÜ
- RoHS-direktiiv 2011/65/EÜ

9. Talitlusgarantii

STEINELi toode on valmistatud suurima hoolikusega, on talitluslikult ja ohutusosalasel kehtivate eeskirjade alusel kontrollitud ning seejärel läbinud pistelise kontrolli. Steineli annab garantii toote laitmatu kvaliteedi ja töökorras oleku kohta. Garantii on 36 kuud ja see algab tarbijale toote ostmise päevast. Meie remondime materjalist või tootmisvigadest tulenevad puudused, garantiijuhtumi korral seade kas remonditakse või puudulik osa asendatakse uuega, valiku üle otsustame meie. Garantii ei kehti kuluvate osade ning kahju ja puuduste kohta, mis on tekkinud oskamatu käsitsemise või hoolduse tagajärjel. Edasised võõresemetele põhjustatud järgkahjud on välistatud.

Garantiinõuet aktsepteeritakse ainult siis, kui osandamata seade saadetakse koos vea lühikirjelduse, kassatšeki või arvega (ostukuupäev ja müüja tempel) ja korralikult pakituna vastavasse teeninduspunkti.

Remonditeenus:

Pärast garantiiaja lõppu või puuduste korral, millele garantii ei kehti, küsige parandamisvõimaluste kohta lähimast teenindusjaamast järele.

36 kuuks
GARANTII

10. Tehnilised andmed

Mootmed	L 630 LED: 364 × 211 × 65 L 631 LED: 364 × 61 × 65
Võrguühendus	220–240 V, 50 Hz
Võimsustarve	8,2 W LED
Valgusvoog	663 lm
Tõhusus	80,8 lm/W
Valgusvärvus	3000K (soe-valge), SDCM 3
Värvikordusindeks	Ra ≥ 80
Valgusti eluiga	50 000 tundi (L70B10 vastavalt LM80)
Sensortehnika	Passiivne infrapuna
Tuvastusnurk	360°, 90° avause nurga ja alt läbiroomamise kaitsega
Tööraadius	tangentsiaalne 8 m
Aja seadmine	5 s – 15 min
Hämarusnivoo seadistamine	2–2000 lx
Programmi seadmine	4 praktilist programmi
Püsivalgustus	lülitatav 4 h Tingimused: lüliti või avamislüliti peavad olema toitega ühendatud
Temperatuurivahemik	-20 kuni +50 °C
Kaitseliik	IP 44
Kaitseklass	I
Löögikindlus	IK07

11. Käitusrikked

Rike	Põhjus	Abi
Sensorvalgustil puudub pinge	<ul style="list-style-type: none"> ■ Kaitse defektne, sisse lülitamata, juhe katkenud ■ Lühis 	<ul style="list-style-type: none"> ■ Uus kaitse, lülitage võrgulülitis sisse, kontrollige juhete pingetestriga ■ Kontrollige ühendusi
Sensorvalgusti lülitub soovimatult sisse	<ul style="list-style-type: none"> ■ Päevarežiimi puhul, hämaruseseadistus paikneb öörežiimil ■ Võrgulülitil VÄLJAS ■ Kaitse defektne ■ Tuvastuspiirkond suunatud seadmata ■ Ühendusklemm ei ole õigesti ühendatud 	<ul style="list-style-type: none"> ■ Seadistage uuesti (regulaator G) ■ Lülitage sisse ■ Uus kaitse, vajaduse korral kontrollige ühendust ■ Häälestage uuesti ■ Suruge klemm tugevasti kokku
Sensorvalgusti lülitub soovimatult sisse	<ul style="list-style-type: none"> ■ Pidev liikumine tuvastuspiirkonnas ■ Andur ei ole fikseeritud ■ Sensorvalgustid on mõõtefaasis (komfort-säästuprogramm) 	<ul style="list-style-type: none"> ■ Kontrollige piirkonda ja vajadusel häälestage uuesti ■ Fikseerige andurimoodul kerge vajutusega ■ Vt märkust komfort-säästuprogrammi kohta
LED-lambid ei lülitu umbeskoõ paiku välja, nagu soovitud	<ul style="list-style-type: none"> ■ Muu valgusallikas (nt teine liikumisandur või valgusti) teeb anduriga valgusti inaktiivseks 	<ul style="list-style-type: none"> ■ Sensorvalgustit tuleb kaitsta muu valguse eest, seda tuleb jälgida mitmel päeval. On vaja veidi aega, et seda saaks seadistada õigele väärtusele.
LED-lambid ei lülitu täielikult välja	<ul style="list-style-type: none"> ■ Valitud on mugavusprogramm 	<ul style="list-style-type: none"> ■ Programmivalikulülitil 4 peal
Sensorvalgusti lülitub soovimatult sisse	<ul style="list-style-type: none"> ■ Tuul liigutab tuvastuspiirkonnas puid ja põõsaid ■ Tuvastatakse autosid tänaval ■ Äkiline temperatuurimuutus ilmastiku tõttu (tuul, vihm, lumi) või ventilaatoritest, avatud akendest pärit heitõhk 	<ul style="list-style-type: none"> ■ Seadistage tuvastuspiirkond kattesirmide abil täpselt ■ Seadistage tuvastuspiirkond kattesirmide abil täpselt ■ Muutke piirkonda, muutke montaažikohta
Sensorvalgusti ulatus on muutunud	<ul style="list-style-type: none"> ■ Teised ümbrustemperatuurid 	<ul style="list-style-type: none"> ■ Seadistage tuvastuspiirkond kattesirmide abil täpselt

LT

1. Apie šį dokumentą

Prašom įdėmiai perskaityti ir išsaugoti!

- Autorių teisės saugomos. Perspausdinti, taip pat ir atskiras ištraukas, leidžiama tik gavus mūsų sutikimą.
- Pasiliekiama teisė daryti pakeitimus techninio tobulinimo tikslais.

Simbolių paaiškinimas



Įspėjimas apie pavojus!



Nuoroda į atskiras dokumento teksto dalis.

2. Bendrieji saugos nurodymai



- Prieš pradėdami dirbti su prietaisu atjunkite elektros energijos tiekimą!
- Montuojant prijungiamajame elektros laide neturi būti įtampos. Pirmiausia išjunkite elektros srovę ir įtampos tikrinimo prietaisu patikrinkite, ar nėra įtampos.
- Sensorinis žibintas jungiamas prie elektros tinklo. Todėl jį reikia prijungti tinkamai, vadovaujantis šalyje galiojančiomis instaliacijos normomis ir jungimo taisyklėmis. (Ⓢ)-VDE 0100, (Ⓢ)-ÖVE / ÖNORM E8001-1, (Ⓢ)-SEV 1000)
- Naudokite tik originalias atsargines dalis.
- Remonto darbus galima atlikti tik specializuotose remonto dirbtuvėse.

3. L 630 LED / L 631 LED

Sensoriniai lauko šviestuvai L 630 LED ir L 631 LED yra pasyvūs judesio sensoriai. Integruotą infraraudonųjų spindulių sensorių sudaro 360° sukamas dvigubas sensorius, fiksuojantis nematomą judančių kūnų (žmonių, gyvūnų ir t. t.) sklaidžiamą šilumą. Ši užfiksuota sklaidžiama šiluma paverčiama elektroniniais signalais, kurie automatiškai įjungia žibintą. Kliūtys, pvz., sienos ar langai, trukdo užfiksuoti sklaidžiamą šilumą, tokiu atveju šviesa neįsijungia.

Svarbu! Patikimiausias būdas aptikti judėjimą yra sensorinio šviestuvo sumontavimas nukreipus jutiklį skersai kryptčiai, kuria vaikšto žmonės, ir užtikrinus, kad kliūtys (pvz., medžiai, sienos ir t. t.) neužstotų jutiklio matymo linijos. Sensoriaus jautrumo zonos ilgis bus mažesnis, jei judėjimo kryptis bus „į žibintą“, o ne „pro žibintą“.

Tiekiami įranga L 630 LED **(3.1 pav.)**

Gaminio matmenys L 630 LED **(3.2 pav.)**

Tiekiami įranga L 631 LED **(3.3 pav.)**

Gaminio matmenys L 631 LED **(3.4 pav.)**

Prietaiso apžvalga L 630/L631 LED **(3.5/3.6 pav.)**

- A Sieninis laikiklis
- B Kištukinis gnybtas
- C Šviestuvo korpusas
- D Išimamas sensorius
- E Namų numerio plokštelė

4. Montavimas / įrengimas

Pasirengimas

- Pasirinkite tinkamą montavimo vietą atsižvelgdami į jautrumo zonos ilgį ir judėjimo fiksavimą.
 - Išjunkite elektros energijos tiekimą **(4.1 pav.)**
 - Atsižvelkite į montavimo kryptį **(4.2 pav.)**
- Veikimas gali būti užtikrintas tik sumontavus vertikalai.
- Sujungimo schema **(4.3 pav.)**
- Tinklo įvado prijungimas **(4.6 pav.)**

Įvadą sudaro trijų laidų kabelis:

L = fazė (dažniausiai juodas arba rudas laidas)

N = nulinis laidas (dažniausiai mėlynas)

PE = apsauginis laidas (žalias / geltonas)

Jei kyla abejonų, laidus patikrinkite įtampos indikatoriumi; po to atjunkite srovę. Fazė (**L**) ir nulinis laidas (**N**) jungiami prie šviestuvo gnybtų.

Svarbu! Neteisingai sujungti laidai sukelia trumpąjį jungimą prietaise arba paskirstymo spintoje. Tokiu atveju reikia dar kartą identifikuoti atskirus kabelius ir prijungti iš naujo. Tinklo įvade galima įrengti jungimo ir išjungimo jungiklius arba kontakto mygtuką. Tai būtina, kad veiktų pastovaus švietimo funkcija.

Pastaba: šio šviestuvo šviesos elementai yra nekeičiami. Jeigu reikia pakeisti šviestuvo šviesos elementą (pvz., pasibaigus jo tarnavimo laikui), reikia keisti visą šviestuvą.

Montavimas

- Pažymėkite gręžimo skylės (4.4 pav.)
- Išgręžkite skylės ir įkiškite kaiščius, potinkinis montavimas (4.5 pav.)
- Prijunkite jungiamuosius laidus (4.6 pav.)
- Sumontuokite namo numerio plokštelę (L 630) prie šviestuvo korpuso (4.7 pav.)
- Sujunkite kištukinius gnybtus, sieninį laikiklį ir šviestuvo korpusą (4.8 pav.)
- Uždėkite šviestuvo korpusą ant sieninio laikiklio (4.9 pav.)
- Įsukite varžtus (4.9 pav.)
- Įjunkite elektros energijos tiekimą (4.10 pav.)
- Atlikite nustatymus (5.1 pav.)
→ „5. Funkcijos“

5. Veikimas

Sumontuotą sensorinį šviestuvą galima naudoti. Ant nuimamo sensoriaus yra nustatymų reguliatorius, kuriuo galima nustatyti švietimo trukmę, prieblandos lygį ir programas.

Gamyklos nustatymas:

Programų nustatymas: P 1
Prieblandos lygio nustatymas: 2000 liuksų
Išjungimo vėlinimas (švietimo trukmė: 5 s.)

- Paspaudus fiksatorių sensorių galima išimti naujantis plokščiuoju atsuktuvu (5.1 pav.)
- Sensorinis šviestuvus persijungia į nuolatinio švietimo režimą

Programų nustatymas (5.1 F)

P 1 standartinė programa

- Sulėtintas šviesos įsijungimas / be „budinčio“ režimo

Kas yra sulėtintas šviesos įsijungimas?

Sensoriniame šviestuve įdiegta sulėtinto šviesos įsijungimo funkcija. Tai reiškia, kad įjungus šviesą iš karto neįsijungs maksimalia galia, bet palaipsniui per trumpą laiką pasieks 100% ryškumą. Taip pat ir išsijungimo metu šviesos ryškumas lėtai mažėja.

P 2 komfortiškoji programa

- Sulėtintas šviesos įsijungimas + „budintis“ režimas
- Bazinio apšvietimo ĮJUNGIMAS esant nustatytam prieblandos lygiui

Kas yra „budintis“ režimas?

„Budintis“ režimas – tai pastovus naktinis apšvietimas 10% galingumu. Tik užfiksavus judesį jautrumo zonoje įjungiamą šviesą (nustatytam laikui) iki maksimalios apšvietimo galios (100%). Po to šviestuvus vėl persijungs į „budintį“ režimą (10%).

Pastaba: veikiant reguliavimo režimu, priklausomai nuo vietinių elektros tinklų, gali atsirasti lengvas šviesos diodų (LED) mirksėjimas. Tai ne brokas ir ne pretekstas reklamacijai.

P 3 komfortiškoji taupymo programa

- Sulėtintas šviesos įsijungimas + bazinis apšvietimas iki vidurnakčio
- Bazinio apšvietimo įjungimas esant nustatytam prieblandos lygiui iki vidurnakčio

Kas yra komfortiška taupioji programa?

Sensoriniame žibinte nėra laikrodžio, todėl vidurnaktis nustatomas pagal tamsaus paros meto ilgį. Todėl siekiant neprikaištingo veikimo, būtina, kad šiuo metu į sensorinį šviestuvą būtų nuolat paduodama elektros srovė. Pirmos nakties metu (matavimo fazė) „budintis“ režimas veikia visą naktį. Matavimo reikšmės išsaugomos net dingus įtampai. Rekomenduojame sensorinio šviestuvo, veikiančio pagal programą, neatjungti nuo elektros tinklo. Vertės nustatomos kelių naktų metu, todėl įtarus galimą gedimą sensorinį šviestuvą reikia stebėti kelias naktis, ar šviestuvo išsijungimo laikas apie vidurnaktį kinta.

P 4 „Nightmatic“ programa

- Sulėtintas šviesos įsijungimas, be bazinio apšvietimo, be judėjimo fiksavimo
- 100% įjungimas esant skirtingam aplinkos apšvietimo lygiui

Prieblandos lygio nustatymas (5.1 G)

Pageidaujamą suveikimo slenksčių galima nustatyti tolygiai nuo maždaug 2–2000 liuksų.

- Nustatymo reguliatorius ties ☼ = dienos šviesos režimas (nepriklauso nuo apšvietimo)
- Nustatymo reguliatorius ties ☾ = prieblandos režimas, apie 2 liuksai.

Norėdami nustatyti jautrumo zoną dienos metu nustatymo reguliatorių nustatykite ties ☼ (dienos šviesos režimas).

Švietimo trukmės nustatymas (5.1 H)

Pageidaujamą šviestuvo švietimo trukmę galima nustatyti tolygiai nuo maždaug 5 s iki maks. 15 min. Kaskart užfiksavus judesį prieš pasibaigiant šiam laikui, laikmatis įsijungia iš naujo.

Pastovaus švietimo funkcija (5.2 pav.)

Jei įvade įmontuotas tinklo jungiklis, be paprastų įjungimo ir išjungimo funkcijų galimos ir šios:

Sensorinis režimas

1) Įjungti šviesą (kai žibintas IŠJUNGITAS):

jungiklį 1 × IŠJUNGTI ir ĮJUNGTI.

Šviestuvus šviečia nustatytą laiką.

2) Išjungti šviesą (kai žibintas ĮJUNGITAS):

jungiklį 1 × IŠJUNGTI ir ĮJUNGTI.

Šviestuvus išsijungia arba persijungia į sensorinį darbo režimą.

Pastovaus švietimo režimas

1) Pastovaus švietimo įjungimas:

jungiklį 2 × IŠJUNGTI ir ĮJUNGTI. Žibintas nustatomas 4 valandų nuostoviosios šviesos režimui (dega raudonas šviesos diodas (LED)). Po to jis automatiškai persijungia į sensorinį režimą (raudonas šviesos diodas (LED) išsijungia).

2) Pastovaus švietimo išjungimas:

jungiklį 1 × IŠJUNGTI ir ĮJUNGTI. Šviestuvus išsijungia arba persijungia į sensorinį darbo režimą.

Svarbu!

Greiti jungiklio paspaudimai turėtų būti atliekami vienas po kito kuo greičiau (0,5–1 s diapazone).

Jautrumo zonos nustatymas (5.3-5.8 pav.)

Esant poreikiui, jautrumo zoną galima sumažinti. Pridėtomis dengiamosiomis užsklandomis galima uždengti sensoriaus dalis. Taip išvengiama žibinto įsijungimo nepageidaujamu metu, pvz., dėl pravažiuojančių automobilių, praeivių ir t. t., arba tikslingai stebimos pavojingos vietos. Dengiamosios užsklandos atskiriamos kerpančiomis lygiagrečiomis pagal įlietas linijas. Po to jos tiesiog uždedamos ant linzės.

6. Kita

Pagalbinis pavyzdys, kaip pritvirtinti namo numerį naudojantis pridėdamu namo numerio lapu. (6.1 pav.)

7. Naudojimas / priežiūra

Sensorinis žibintas skirtas automatiškai įjungti šviesą. Sensorinio šviestuvo veikimas gali priklausyti nuo oro sąlygų. Stiprūs vėjo šuorai, sniegas, lietus ar kruša gali tapti klaidingo suveikimo priežastimi, nes sensorius negali atskirtų staigių temperatūros pokyčių nuo šilumos šaltinių. Užsiteršusias linzes valykite drėgnu audeklu (nenaudokite jokių valiklių).

8. Atitikties deklaracija

Šis gaminytis atitinka toliau išvardytų normų, įstatymų ir direktyvų reikalavimus:
- Žemųjų įtampų direktyvą 2014/35/ES
- Elektromagnetinio suderinamumo direktyvą 2014/30/ES
- Pavojingų medžiagų naudojimo apribojimo (RoHS) direktyvą 2011/65/EB.

9. Funkcijų garantija

Šis „Steinel“ produktas pagamintas itin kruopščiai, pagal galiojančias normas patikrintos jo funkcijos ir saugumas bei papildomai atlikta pasirinktų prietaisų patikra. „Steinel“ suteikia prietaisui garantiją. Garantinis laikotarpis – 36 mėnesiai. Jis skaičiuojamas nuo prietaiso pardavimo vartotojui dienos. Mes pašaliname defektus, susijusius su medžiagų arba gamybos broku; garantiniu laikotarpiu, mūsų nuožiu, prietaisas nemokamai remontuojamas arba keičiamos sugedusios dalys. Garantija netaikoma susidėvinčioms dalims, taip pat jei prietaisas sugenda dėl netinkamo naudojimo arba netinkamos priežiūros. Kitiems daiktams padaryta žala neatlyginama. Garantija taikoma tik tuo atveju, jei neišardytas prietaisas kartu su trumpu gedimo aprašymu, kasos čekiu arba sąskaita (pirkimo data ir pardavėjo antspaudu), tinkamai supakuotas atsiunčiamas į atitinkamą techninės priežiūros tarnybos vietą.

Remontas

Pasibaigus garantinio aptarnavimo laikotarpiui arba esant gedimams, kuriems garantinė priežiūra negalioja, dėl remonto galimybių teiraukitės artimiausiame aptarnavimo centre.

**36 mėnesių
FUNKCINĖ
GARANTIJA**

10. Techniniai duomenys

Matmenys	L 630 LED: 364 × 211 × 65 L 631 LED: 364 × 61 × 65
Prijungimas prie elektros tinklo	220–240 V, 50 Hz
Suvartojama galia	8,2 W LED
Šviesos srautas	663 lm
Efektyvumas	80,8 lm
Šviesos spalva	3000K (šiltai balta spalva), SDCM 3
Spalvų perteikimo indeksas	Ra ≥ 80
Šviesos elementų tarnavimo trukmė	50 000 val. (L70B10 pagal LM80)
Sensorinė technika	Pasyvūs infraraudonieji spinduliai
Apimties kampas	360° esant 90° atverties kampui ir apsauga nuo pasislėpimo
Jautrumo zonos ilgis	Tangentinis 8 m
Švietimo trukmės nustatymas	5 s – 15 min.
Prieblandos lygio nustatymas	2–2000 liuksų
Programų nustatymas	4 praktiškos programos
Pastovaus švietimo funkcija	Ijungimas 4 val. Sąlyga: tinklo įvade įrengtas jungiklis arba kontakto mygtukas
Temperatūros diapazonas	Nuo -20 iki +50 °C
Saugos klasė	IP 44
Apsaugos klasė	I
Atsparus smūgiams	IK07

11. Veikimo sutrikimai

Sutrikimas	Priežastis	Ištaisymas
Sensoriniame šviestuve nėra elektros srovės	<ul style="list-style-type: none"> ■ Sugedęs, neįjungtas saugiklis, nutrūkusi elektros srovė ■ Trumpasis jungimas 	<ul style="list-style-type: none"> ■ Pakeiskite saugiklį, įjunkite tinklo jungiklį, patikrinkite elektros laidus įtampos indikatoriumi ■ Patikrinkite jungtis
Sensorinis šviestuvus neįsijungia	<ul style="list-style-type: none"> ■ Veikiant dienos šviesos režimu, prieblandos nustatymai nustatyti ties nakties režimu ■ Tinklo jungiklis IŠJUNGTAS ■ Perdegė saugiklis ■ Fiksavimo diapazonas nustatytas netikslingai ■ Neteisingai įstatytas tinklo įvado gnybtas 	<ul style="list-style-type: none"> ■ Nustatykite iš naujo (mygtukas G) ■ Įjunkite ■ Reikia naujo saugiklio arba patikrinkite prijungimą ■ Sureguliuokite iš naujo ■ Suspauskite gnybtus
Sensorinis šviestuvus neišsijungia	<ul style="list-style-type: none"> ■ Jautrumo zonoje fiksuojamas nuolatinis judesys ■ Sensorius neužfiksuotas ■ Sensorinis šviestuvus yra matavimo fazėje (komfortiškoji taupymo programa) 	<ul style="list-style-type: none"> ■ Patikrinkite jautrumo zoną ir, jei reikia, iš naujo ją nustatykite ■ Sensorių užfiksuokite lengvai jį paspausdami ■ Žr. pastabą apie komfortiškąją taupymo programą
LED šviesos diodai neišsijungia apie vidurnaktį, nors taip buvo nustatyta	<ul style="list-style-type: none"> ■ Išoriniai šviesos šaltiniai (pvz., kitas judesio sensorius arba žibintas) įjungia pastarąjį. 	<ul style="list-style-type: none"> ■ Uždenkite sensorinį šviestuvą nuo pašalinių šviesos šaltinių, po to daug dienų stebėkite. Reikės laiko, kad vėl būtų nustatytos tinkamos šviestuvo reikšmės
Išsijungia ne visi LED diodai	<ul style="list-style-type: none"> ■ Pasirinkta komfortiškoji programa 	<ul style="list-style-type: none"> ■ Programos nustatymo jungiklis ties 4
Sensorinis žibintas įsijungia nepageidaujamu metu	<ul style="list-style-type: none"> ■ Jautrumo zonoje vėjas linguoja medžius ir krūmus ■ Užfiksuojami gatve važiuojantys automobiliai ■ Staigūs temperatūros svyravimai dėl oro sąlygų (vėjo, lietaus, sniego) arba ventiliatorių ar atvirų langų sukkelto oro judėjimo 	<ul style="list-style-type: none"> ■ Per dengiamąjį sluoksnį tiksliai nustatykite pagavimo diapazoną ■ Per dengiamąjį sluoksnį tiksliai nustatykite pagavimo diapazoną ■ Pakeiskite jautrumo zoną, pakeiskite montavimo vietą
Pakito sensorinio žibinto veikimo zona	<ul style="list-style-type: none"> ■ Pakito aplinkos temperatūra 	<ul style="list-style-type: none"> ■ Per dengiamąjį sluoksnį tiksliai nustatykite pagavimo diapazoną

1. Par šo dokumentu

Lūdzu, izlasiet to uzmanīgi un saglabājiet!

- Autortiesības ir aizsargātas. Pārpublicēšana, arī atsevišķu izvilkmumu veidā, tikai ar mūsu atļauju.
- Paturam tiesības veikt izmaiņas, kas saistītas ar tehnikas attīstību.

Simbolu skaidrojums



Bīdīnājums par bīstamību!



Norāde uz tekstu dokumentā.

2. Vispārēji drošības norādījumi



- Pirms jebkādiem darbiem ar ierīci ir jāpārtrauc strāvas padeve tai!
- Montāžas laikā pievienojamais elektrības vads nedrīkst atrasties zem sprieguma. Tādēļ vispirms jāatslēdz elektrība un ar sprieguma testerī jāpārbauda, vai sprieguma vairs nav.
- Instalējot sensorgaismekli, jāstrādā ar elektrotīkla spriegumu. Tādēļ tas jāveic lietpratīgi un saskaņā ar vietējo instalēšanas un pieslēgšanas tehnisko priekšrakstu prasībām. (Ⓢ-VDE 0100, Ⓢ-ÖVE / ÖNORM E8001-1, Ⓢ-SEV 1000)
- Izmantojiet tikai oriģinālās detaļas.
- Remontdarbus drīkst veikt tikai profesionālas darbnīcas.

3. L 630 LED / L 631 LED

Āra sensorgaismekļi L 630 LED und L 631 LED ir pasīvi kustību ziņotāji. Integrētais ļoti jaudīgais infrasarkanais sensors sastāv no viena 360° dubultā sensora, kas uztver kustīgu ķermeņu (cilvēku, dzīvnieku u.c.) neredzamo siltuma starojumu. Šis saņemtais siltuma starojums tiek elektroniski pārveidots un automātiski ieslēdz gaismekli. Caur šķēršļiem, tādiem kā sienas vai loga stikls, šis siltuma starojums netiek uztverts, tāpēc gaismeklis ieslēgts netiek.

Svarīgi! Sensors visefektīvāk uztvers kustību, ja uzstādīsiet ierīci iesānūs kustības virzienam un sensora redzamību neierobežos šķēršļi (piemēram, koki, sienas u.c.). Ja Jūs virzīsieties tieši uz gaismekli, sniedzamība būs ierobežota.

Piegādes apjoms L 630 LED **(3.1. att.)**

Produkta izmēri L 630 LED **(3.2. att.)**

Piegādes apjoms L 631 LED **(3.3. att.)**

Produkta izmēri L 631 LED **(3.4. att.)**

Ierīces komplektācija L 630/L631 LED

(3.5./3.6. att.)

A Sienas stiprinājums

B Kontaktspaile

C Gaismekļa korpus

D Izņemamā sensora vienība

E Mājas numuru panelis

4. Instalēšana / montāža

Sagatave

- Izvēlieties montāžai piemērotu vietu, ņemot vērā sniedzamību un kustības uztveršanu
- Atslēdziet elektrības apgādi **(4.1. att.)**
- Pievērsiet uzmanību montāžas virzienam **(4.2. att.)**

Funkcionēšanu var nodrošināt tikai vertikāla montāža.

Slēgumu plāns **(4.3. att.)**

Pievadvada pievienošana elektrotīklam **(4.6. att.)**

Tīkla pievadvadu veido 3 dzīslu kabelis:

L = fāze (parasti melns, brūns vai pelēks)

N = nulles vads (parasti zils)

PE = zemējums (zaļš/dzeltenš)

Šaubu gadījumā ar sprieguma mērītāju ir jānosaka kabeļa dzīslas; pēc tam kabelis atkārtoti ir jāatslēdz no strāvas tīkla. Fāze (**L**) un nulles vads (**N**) tiek pieslēgti savienotājkopnei. Svarīgi! Pieslēgumu sajaukšana vēlāk izraisa īssavienojumu ierīcē vai Jūsu sadales skapī. Šādā gadījumā ir atkārtoti jāveic atsevišķu kabeļu noteikšana un savienošana. Tīkla pievadvadā, protams, var iemontēt tīkla slēdzi vai taustiņu, kas paredzēts ieslēgšanai un izslēgšanai. Ilgstošam apgaismojumam tas ir priekšnosacījums.

Norāde! Šī gaismekļa gaismas avots nav nomaināms. Ja šis gaismas avots ir jānomaina (piem., tā darba mūža beigās), ir jānomaina viss gaismeklis.

Montāža

- Atzīmējiet urbuma vietas **(4.4. att.)**
- Izurbiet caurumus un ievietojiet dibeljus, zemapmetuma pievads **(4.5. att.)**
- Pievienojiet pieslēguma kabeli **(4.6. att.)**

- Uzmontējiet mājas numuru paneli (L 630) uz gaismekļa korpusa **(4.7. att.)**
- Savienojiet spīles, sienas stiprinājumu un gaismekļa korpusu **(4.8. att.)**
- Uzstipriniet gaismekļa korpusu uz sienas stiprinājuma **(4.9. att.)**
- Ieskrūvējiet drošības skrūves **(4.9. att.)**
- Ieslēdziet elektrības apgādi **(4.10. att.)**
- Veiciet iestatīšanu **(5.1. att.)**
→ „5. Funkcijas”

5. Funkcijas

Pēc instalēšanas sensorgaismekli var ieslēgt.

Uz noņemamās sensora vienības atrodas iestatāmi regulatori laika, krēslas sliekšņa un programmu iestatīšanai.

Rūpnīcas iestatījumi:

Programmu iestatīšana: P 1

Krēslas iestatījums: 2000 luksi

Laika iestatīšana (izslēgšanās aizture: 5 s)

- Pēc fiksatora nospiešanas, izņemiet sēmspru ar plakanā skrūvgrieža palīdzību (5.1. att.)
- Sensorgaismeklis pāriet ilgstošā apgaismojuma režīmā

Programmu iestatīšana (5.1. F)

P 1 standarta programma

– „Maigais starts” / bez pamata gaismas

Kas ir „maigais starts”?

Sensorgaismeklis ir aprīkots ar "maigā starta" funkciju. Tas nozīmē, ka, ieslēdzot gaismu, tā neie-degas ar maksimālo jaudu, bet gan sekundes laikā tās intensitāte pieaug līdz 100%. Tas pats notiek gaismekli izslēdzot - tas pakāpeniski izdziest.

P 2 komforta programma

– „Maigais starts” + pamata gaisma
– Pamata gaisma IESLĒDZAS pie iestatītās krēslas sliekšņa vērtības.

Kas ir pamata gaisma?

Pamata gaisma piedāvā iespēju izmantot ilgstošu apgaismojumu naktī ar aptuveni 10% apgaismojuma jaudas. Tikai notiekot kustībai uztveres laukā, gaisma uz iestatīto laiku (skat. laika iestatīšanu), tiek ieslēgta ar maksimālo gaismas jaudu (100%). Pēc tam gaismeklis ieslēdzas pamata gaismas režīmā (aptuveni 10%).

Norāde! Krēslas režīmā, atkarībā no vietējā elektrotīkla, dižo gaisma var viegli raustīties. Tā nav ražotāja kļūda un iemesls reklamācijai.

P 3 komforta taupības programma

- „Maigais starts” + pamata gaisma līdz nakts vidum
- Pamata gaisma IESLĒDZAS pie iestatītās krēslas sliekšņa vērtības līdz nakts vidum

Kas ir komforta taupības programma

Pulkstenis sensorgaismeklī nav integrēts. Nakts vidus tiek noteikts tikai pēc tumsas fāzes ilguma. Lai nodrošinātu nevainojamu darbību, ir svarīgi, lai sensorgaismeklis šajā laikā nepārtraukti saņemtu strāvu. Pirmajā naktī (mērījumu fāze) pamata apgaismojums ir aktīvs. Rādītāji tiek saglabāti tā, lai tie saglabātos arī strāvas padeves pārtraukuma gadījumā. Mēs iesakām nepārtraukt strāvas padevi programmai. Mērījumi tiek veikti vairāku nakšu laikā, tādēļ, lai pārbaudītu iespējamās kļūdas, ierīce ir jānovēro vairākas nakts, lai noskaidrotu, vai sensorgaismekļa izslēgšanās laiks ap pusnakti nemainās.

P 4 Nightmatic programma

- „Maigais starts”, bez pamata gaismas, bez kustības izvērtēšanas
- 100% ieslēgšanās, nesasniedzot iestatīto apgaismojuma vērtību

Krēslas sliekšņa iestatīšana (5.1. G)

Vēlamo sensora reakcijas sliekšni iespējams bez pakāpēm iestatīt robežās no apm. 2 – 2000 luksiem.
– Iestatīšanas slēdzis iestatīts uz = dienasgaismas režīms (atkarībā no apgaismojuma)
– Iestatīšanas slēdzis iestatīts uz = krēslas režīms (apm. 2 luksi)

Lai iestatītu uztveres lauku dienasgaismā, iestatīšanas slēdzis jāiestata uz (dienasgaismas režīms).

Laika iestatīšana (5.1. H)

Vēlamo gaismekļa degšanas ilgumu iespējams iestatīt bez pakāpēm no apm. 5 s līdz maks. 15 min. Ar katru kustību, kas uztverta pirms šī laika beigām, pulkstenis tiek startēts no jauna.

Ilgstošās gaismas funkcija (5.2. att.)

Ja tīkla pievadā tiek instalēts tīkla slēdzis, paralēli parastajām ieslēgšanas un izslēgšanas funkcijām iespējamas šādas funkcijas:

Sensora režīms

1) Ieslēgt gaismu (ja gaismeklis ir IZSL.): slēdzis 1 × IZSL. un IESL.

Gaismeklis paliek ieslēgts uz iestatīto laiku.

2) Izslēgt gaismu (ja lampa ir IESL.):

slēdzis 1 × IZSL. un IESL.

Gaismeklis izslēdzas, t.i., pāriet sensora režīmā.

Ilgstoša apgaismojuma režīms

1) Ieslēgt ilgstošo apgaismojumu:

slēdzi 2 × IZSL. un IESL. Sensors tiek iestatīts uz 4 stundu ilgstošo apgaismojumu (aiz lēcas deg sarkans LED). Beigās gaismeklis automātiski atkal pāriet uz sensora režīmu (sarkanā LED vairs nedeg).

2) Izslēgt ilgstošo gaismu:

slēdzis 1 × IZSL. un IESL. Gaismeklis izslēdzas, t.i., pāriet sensora režīmā.

Svarīgi!

Vairākkārtējai slēdža slēgšanai būtu jānotiek ātri (laika amplitūdā 0,5 - 1 s).

Uztveres lauka justēšana (5.3.-5.8. att.)

Uztveres zonu var pēc vajadzības ierobežot. Ar pievienotajām nasegblendēm var nasegt jebkādu lēcas segmentu skaitu. Tādējādi tiek novērsta kļūdaina, auto, gājēju u. c. izraisīta ieslēgšanās vai mērķtiecīgi pārraudzītas riska zonas. Nasegblendes iespējams atdalīt pa marķētajām horizontālajām un vertikālajām līnijām vai arī izgriezt ar šķērēm. Pēc tam tās vienkārši jāuzsprauž lēcai.

6. Cits

Paraugs mājas numuru montāžai ar pievienoto mājas numuru arku. (6.1. att.)

7. Lietošana/kopšana

Sensorgaismeklis ir piemērots automātiskai gaismas slēgšanai. Laika apstākļi var ietekmēt sensorlampas darbību. Stipru vēja brāzmu, sniega, lietus vai krusas dēļ sensors var patvaļīgi ieslēgties, jo tas nevar atšķirt pērkšņas temperatūras svārstības no siltuma avota. Uztveres lēca tīrāma ar mitru lupatiņu (bez tīrīšanas līdzekļa).

8. Atbilstības deklarācija

Šis izstrādājums atbilst šādu standartu, likumu un direktīvu prasībām:

- Zemsprieguma direktīvai 2014/35/ES
- Elektromagnētiskās savietojamības direktīvai 2014/30/ES
- Direktīvai par dažu bīstamu vielu izmantošanas ierobežošanu elektriskās un elektroniskās iekārtās 2011/65/EK

9. Funkcijas garantija

Šis STEINEL ražojums ir izgatavots ar vislielāko rūpību, tā darbība un drošība pārbaudīta atbilstoši spēkā esošajiem normatīviem, un noslēgumā veikta izlases veida kvalitātes kontrole. Steinel garantē nevainojamas produkta īpašības un darbību. Garantijas laiks ir 36 mēneši un tā stājas spēkā ar ierīces pārdošanas dienu lietotājam. Mēs novēršam trūkumus, kas radušies materiālu vai rūpnīcas kļūdu dēļ, garantijas serviss ietver sevī bojāto daļu remontu vai apmaiņu pēc mūsu izvēles. Garantijas serviss neattiecas uz nodilumam pakļauto daļu bojājumiem, kā arī uz bojājumiem un trūkumiem, kas radušies nelietpratīgas lietošanas vai apkopes, kā arī kritiena rezultātā. Garantijas saistības neattiecas uz citiem objektiem, kas varētu tikt bojāti ierīces darbības rezultātā. Garantija ir spēkā tikai tad, ja neizjaukta ierīce kopā ar īsu kļūdas aprakstu, kases čeku vai rēķinu (ar pirkšanas datumu un tirgotāja zīmogu), labi iepakota, tiek nosūtīta attiecīgajai servisa nodaļai.

Remonta serviss:

Pēc garantijas laika beigām vai tādu bojājumu gadījumā, uz kuriem neattiecas garantijas tiesības, vērsieties tuvākajā klientu apkalpošanas centrā, lai novērstu bojājumus.

**36 mēnešu
DARBĪBAS
GARANTĪJA**

10. Tehniskie dati

Izmēri	L 630 LED: 364 × 211 × 65 L 631 LED: 364 × 61 × 65
Tīkla pieslēgums	220-240 V, 50 Hz
Jaudas patēriņš	8,2 W LED
Gaismas plūsma	663 lm
Efektivitāte	80,8 lm/W
Gaismas krāsa	3000 K (silti balta gaisma), SDCM 3
Krāsas attēlošanas indekss	Ra ≥ 80
Gaismas avota mūža ilgums	50 000 h (L70B10 pēc LM80)
Sensoru tehnoloģija	Pasīvs-infrasarkans
Uztveres leņķis	360° ar 90° atveres leņķi un aizsardzību pret paiešanu apakšā
Sniedzamība	tangenciāli 8 m
Laika iestatīšana	5 s - 15 min
Krēslas sliekšņa iestatījums	2-2000 luksu
Programmu iestatīšana	4 uz praksi orientētas programmas
Ilgstošais apgaismojums	slēdzams 4 h Priekšnoteikums: slēdzis vai taustiņš tīkla pievadvadā
Temperatūras amplitūda	-20 līdz +50 °C
Aizsardzības veids	IP 44
Aizsargklase	I
Triecienstiprība	IK07

11. Darbības traucējumi

Traucējumi	Cēlonis	Risinājums
Sensorgaismeklim netiek pievadīta strāva	<ul style="list-style-type: none"> Bojāts drošinātājs, nav ieslēgts, bojāts vads Ļāvienojums 	<ul style="list-style-type: none"> Jauns drošinātājs, ieslēdziet tīkla slēdzi; pārbaudiet vadu ar sprieguma mērītāju Jāpārbauda pieslēgumi
Sensorgaismeklis neieslēdzas	<ul style="list-style-type: none"> Dienas gaismas režīmā, krēslas sliekšnis iestatīts nakts režīmā IZSLĒGTS tīkla slēdzis Bojāts drošinātājs Nav mērķtiecīgi iestatīts uztveres lauks Tīkla pieslēguma spaiļi nav uzsprausta pareizi 	<ul style="list-style-type: none"> Iestatiet atkārtoti (G slēdzis) Jāieslēdz Jauns drošinātājs, pēc vajadzības pārbaudiet pieslēgumu justējiet atkārtoti Saspiediet spaiļi stingri
Sensorgaismeklis neizslēdzas	<ul style="list-style-type: none"> Nepārtraukta kustība uztveres laukā Sensora vienība nav nofiksējusies Sensorgaismeklis atrodas mērījumu fāzē (komforta taupības programma) 	<ul style="list-style-type: none"> Pārbaudiet lauku un pēc nepieciešamības atkārtoti justējiet Nofiksējiet sensora vienību, viegli piespiežot Skat. norādes par komforta taupības programmu
Pamata apgaismojums neizslēdzas kā vēlams ap pusnakti	<ul style="list-style-type: none"> Kāds ārējais gaismas avots (piem., kāds cits kustību ziņotājs vai gaismeklis) izslēdz sensorgaismekli 	<ul style="list-style-type: none"> Nosedziet sensorgaismekli pret šo svešo gaismekli. Lai sensorgaismeklī atkal iestatītu vajadzīgos rādītājus, ir vajadzīgs laiks, tādēļ tas jānovēro vairākas dienas. Tam ir vajadzīgs laiks, lai atkal iestatītu īsto vērtību
LED diodes neizslēdzas pilnībā	<ul style="list-style-type: none"> izvēlēta komforta programma 	<ul style="list-style-type: none"> programmu slēdzi iestatiet uz 4
SensorLeuchte schaltet unerwünscht ein	<ul style="list-style-type: none"> vējš uztveres laukā kustina kokus un krūmus uz ielas esošo automašīnu uztveršana negaidītas temperatūras izmaiņas, kuras izraisa negaiss (vēja, lietus, sniega) vai gaisa plūsmas no ventilatoriem, atvērtiem logiem 	<ul style="list-style-type: none"> Iestatiet uztveres lauku precīzi ar noseblendes palīdzību Iestatiet uztveres lauku precīzi ar noseblendes palīdzību izmainiet lauku, izmainiet montāžas vietu
Sensorgaismekļa sniedzamības izmaiņas	<ul style="list-style-type: none"> citas apkārtējās vides temperatūras 	<ul style="list-style-type: none"> Iestatiet uztveres lauku precīzi ar noseblendes palīdzību

RUS

1. Об этом документе

Просим тщательно прочесть и сохранить!

- Защищено авторскими правами. Перепечатка, также выдержками, только с нашего согласия.
- Мы сохраняем за собой право на изменения, которые служат техническому прогрессу.

Разъяснение символов



Предупреждение об опасностях!



Указание на текст в документе.

2. Общие указания по технике безопасности



- Перед началом любых работ, проводимых на приборе, следует отключить напряжение!
- При проведении монтажа подключаемый электропровод должен быть обесточен. Поэтому в первую очередь следует отключить подачу тока и проверить отсутствие напряжения с помощью индикатора напряжения.
- Монтажные работы по подключению сенсорного светильника относятся к категории работ с сетевым напряжением. Поэтому при монтаже светильников следует соблюдать указания и условия, приведенные в инструкции по подключению. (Ⓢ-VDE 0100, Ⓢ-ÖVE / ÖNORM E8001-1, Ⓢ-SEV 1000)
- Использовать только оригинальные запасные части.
- Ремонт разрешается выполнять только в специализированных мастерских.

3. L 630 LED / L 631 LED

Уличные сенсорные светильники L 630 LED и L 631 LED являются пассивными датчиками движения. Встроенный мощный инфракрасный сенсорный светильник оснащен двойным сенсором, встроенным под углом 360°, который регистрирует невидимое тепловое излучение движущихся объектов (людей, животных и т.д.).

Регистрируемое тепловое излучение преобразуется в электронный сигнал, который вызывает автоматическое включение светильника. Если на пути имеются препятствия, например, стены или оконные стекла, то регистрации теплоизлучения не происходит, а, следовательно, не происходит и включения светильника.

Важно: для обеспечения надежной работы сенсорный светильник следует монтировать перпендикулярно к направлению движения обнаруживаемых объектов, а также исключить возможные препятствия (например, деревья, стены и т.д.), перекрывающие датчику зону обнаружения. Радиус действия будет также ограничен, если Вы подойдете непосредственно к светильнику.

- Объем поставки L 630 LED (рис. 3.1)
- Размеры продукта L 630 LED (рис. 3.2)
- Объем поставки L 631 LED (рис. 3.3)
- Размеры продукта L 631 LED (рис. 3.4)
- Обзор изделия L 630/L631 LED (рис. 3.5/3.6)
- A Угольник
- B Контактный зажим
- C Корпус светильника
- D Съёмный сенсорный блок
- E Панель для номера дома

4. Монтаж/установка

Подготовка

- Выбрать подходящее место для монтажа с учетом радиуса действия и регистрации движений
 - Отключить электропитание (рис. 4.1)
 - Соблюдать направление монтажа (рис. 4.2)
- Работоспособность может быть обеспечена только при вертикальном монтаже. Схема соединений (рис. 4.3) Подключение сетевого провода (рис. 4.6)

Сетевой провод состоит из 3 жил:

L = фаза (обычно черного, коричневого или серого цвета)

N = нулевой провод (чаще всего синий)

PE = провод заземления (зеленый/желтый)

В случае сомнения идентифицировать кабель с помощью индикатора, затем снова отключить напряжение. Присоединить фазный (**L**) и нулевой провод (**N**) к соответствующим клеммам светильника.

Важно: вследствие неправильного присоединения проводов в приборе или в распределительном ящике с предохранителями может произойти короткое замыкание. В таком случае рекомендуется еще раз проверить провода и заново подключить их. При необходимости в сетевой провод может быть вмонтирован сетевой выключатель или размыкатель для включения и выключения. Монтаж выключателя является условием действия функции постоянного освещения.

Указание: источник света этого светильника не подлежит замене. При необходимости замены источника света (например, в конце его срока службы), необходимо заменить весь светильник.

Монтаж

- Наметить отверстия для сверления (рис. 4.4)
- Просверлить отверстия и вставить дюбели, провод скрытой проводки (рис. 4.5)
- Подключить соединительный кабель (рис. 4.6)
- Установить панель для номера дома (L 630) на корпус светильника (рис. 4.7)
- Соединить зажимные клеммы, кронштейн и корпус светильника (рис. 4.8)
- Установить корпус светильника на кронштейн (рис. 4.9)
- Вкрутить стопорные винты (Abb. 4.9)
- Включить электропитание (рис. 4.10)
- Выполнить установки (рис. 5.1)
→ "5. Эксплуатация"

5. Эксплуатация

После монтажа можно вводить сенсорный светильник в эксплуатацию. Рядом со съемным сенсорным блоком находятся регуляторы для установки времени, сумеречного освещения и яркости.

Заводские настройки:

Программные установки: P 1
Установка сумеречного порога: 2000 лк
Регулировка времени (продолжительность включения: 5 с)

- Извлечь сенсор после нажатия фиксирующей защелки шлицевой отверткой (рис. 5.1)
- Светильник переключается на постоянное освещение.

Программные установки (5.1 F)

P1 Стандартная программа

- Плавное включение света / нет базовой яркости

Что такое плавное включение света?

Сенсорный светильник оснащен функцией плавного включения света. Благодаря данной функции макс. яркость светильника устанавливается медленно в течение непродолжительного времени. Таким же образом регулируется мощность света при выключении светильника.

P 2 Комфортная программа

- Плавное включение света + базовая яркость
- Базовая яркость включается, начиная с установленного значения сумеречного порога

Что такое базовая яркость ?

Базовая яркость обеспечивает ночное постоянное освещение с прим. 10 % мощности освещения. При движении в зоне обнаружения свет включается на установленное время (см. установленное время) на макс. мощность освещения (100 %). Затем светильник снова переключается на базовую яркость (ок. 10 %).

Указание: В режиме сумеречного освещения в зависимости от локальной сети электропитания возможны легкие мерцания СИД. Это не является дефектом изделия и причиной для рекламации.

P3 Комфортная экономичная программа

- Плавное включение света + базовая яркость до середины ночи
- Базовая яркость включается, начиная с установленного значения сумеречного порога до середины ночи

Что такое комфортная экономичная программа

В сенсорный светильник не встроены часы, полночь определяется только по продолжительности темных периодов. Поэтому для безупречной работы необходимо, чтобы на сенсорный светильник в это время постоянно подавалось напряжение. Во время первой ночи (период измерения) базовая яркость полностью активна. Значения сохраняются с защитой от отключения сетевого питания. Мы рекомендуем, не отключать питание во время программы. Значения определяются в течение нескольких ночей, поэтому за прожектором в возможном случае ошибки следует наблюдать в течение нескольких ночей, изменяется ли время выключения

подключенного потребителя при приближении к полуночи.

P 4 Программа Nightmatic

- Плавное включение света, нет базовой яркости, нет анализа движений
- 100 % включение при снижении значения освещенности ниже заданного уровня

Установка сумеречного порога (5.1 G)

Желаемый порог срабатывания можно установить плавно от 2 до 2000 лк.

- Регулятор, установленный на ☼ = режим дневного освещения (независим от яркости)
- Регулятор, установленный на ☾ = режим сумеречного освещения ок. 2 лк.

При установке зоны обнаружения при режиме дневного освещения регулятор рекомендуется устанавливать на ☼ (режим дневного освещения).

Регулировка времени (5.1 H)

Необходимое время освещения может быть установлено на светильнике плавно в диапазоне от 5 сек. до макс. 15 мин. Каждое зарегистрированное движение до истечения этого времени заново начинает отсчет времени.

Режим постоянного освещения (рис. 5.2)

В случае установки сетевого выключателя в сетевой провод, помимо базовых функций включения и выключения света при движении доступны следующие функции:

Сенсорный режим

1) Включить свет (если светильник ВЫКЛ):

Выключатель выключить и включить 1 раз. Светильник горит в течение заданного времени.

2) Выключить свет (если светильник ВКЛ):

Выключатель выключить и включить 1 раз. Светильник выключается или переключается в сенсорный режим.

Режим постоянного освещения

1) Включение постоянного освещения:

Выключатель выключить и включить 2 раза. Светильник переключается в режим постоянного освещения на 4 часа (за линзой светится красный СИД). По истечении времени производится автоматическое переключение в сенсорный режим (красный СИД гаснет).

2) Выключить постоянное освещение:

Выключатель выключить и включить 1 раз. Светильник выключается или переключается в сенсорный режим.

Важно:

Многочисленное нажатие выключателя следует производить быстро одно за другим (в течение 0,5 – 1 сек.).

Регулировка зоны обнаружения

(рис. 5.3 - 5.8)

При необходимости можно оптимизировать зону обнаружения. Прилагаемые заслонки служат для того, чтобы закрывать любое количество сегментов линзы. Таким образом можно исключить ненужное включение светильника, вызванное например, проезжающими машинами или проходящими пешеходами и целенаправленно контролировать участки, на которых включение освещения при движении необходимо. Полусферические заслонки можно оторвать вдоль горизонтальных перфорационных линий. Затем их просто надевают на линзу.

6. Прочее

Пример вспомогательного положения для установки номера дома посредством прилагаемого листа с номерами домов. (рис. 6.1)

7. Эксплуатация и уход

Сенсорный светильник предназначен для автоматического включения света. Погодные условия могут значительно влиять на работу сенсорного светильника. При сильных порывах ветра, метели, дожде или граде может произойти ошибочное включение, поскольку сенсор не способен отличать резкое изменение температуры от источника тепла. Загрязнения на регистрирующей линзе можно удалять влажным сухим (не используя моющие средства).

8. Сертификат соответствия

Этот продукт отвечает требованиям следующих стандартов, законов и директив:

- директивы 2014/35/EU о низковольтном оборудовании
- директивы 2014/30/EU относительно электромагнитной совместимости
- директивы 2011/65/EG о применении материалов для производства электрических и электронных изделий, не содержащих вредных веществ.

9. Гарантийные обязательства

Данное изделие производства Steinel было с особым вниманием изготовлено и испытано на работоспособность и безопасность эксплуатации соответственно действующим инструкциям, а потом подвергнуто выборочному контролю качества. Фирма STEINEL гарантирует высокое качество и надежную работу изделия. Гарантийный срок эксплуатации составляет 36 месяцев со дня продажи изделия. Фирма обязуется устранить недостатки, которые возникли вслед-

ствие дефекта материала или конструкции. Дефекты устраняются путем ремонта изделия либо заменой неисправных деталей по усмотрению фирмы. Гарантийный срок эксплуатации не распространяется на повреждения и дефекты, возникшие в результате износа деталей, надлежащей эксплуатации и ухода. Фирма не несет ответственности за материальный ущерб третьих лиц, нанесенный в процессе эксплуатации изделия.

Гарантия предоставляется только в том случае, если изделие в собранном и упакованном виде с кратким описанием неисправности было отправлено вместе с приложенным кассовым чеком или квитанцией (с датой продажи и печатью торгового предприятия) по адресу сервисной мастерской.

Ремонтный сервис:

По истечении гарантийного срока или при наличии неполадок, исключающих гарантию, обратитесь в ближайшее сервисное предприятие, чтобы получить информацию о возможности ремонта.



10. Технические данные

Размеры	L 630 LED: 364 × 211 × 65 L 631 LED: 364 × 61 × 65
Сетевое подключение	220-240 В, 50 Гц
Потребляемая мощность	8,2 Вт СИД
Световой поток	663 лм
Эффективность	80,8 лм/Вт
Свет цвета	3000 К (теплый белый), SDCM 3
Коэффициент цветопередачи	Ra ≥ 80
Срок службы ламп накаливания	50 000 ч (L70B10 по LM80)
Сенсорная техника	Пассивный ИК
Угол охвата	360° с 90° углом открытия и защитой от подкрадывания
Радиус действия	тангенциально 8 м
Время включения лампы	5 сек. - 15 мин.
Установка сумеречного включения	2 - 2000 лк
Программные установки	4 практических программы
Постоянное освещение	переключается каждые 4 ч Условие: выключатель в проводе присоединения к сети.
Температурный диапазон	-20° - +50° С
Вид защиты	IP 44
Класс защиты	I
Ударопрочность	IK07

11. Неполадки при эксплуатации

Нарушение	Причина	Устранение
На сенсорном светильнике нет напряжения	<ul style="list-style-type: none"> ■ Дефект предохранителя, не включен, неисправность провода ■ Короткое замыкание 	<ul style="list-style-type: none"> ■ Заменить предохранитель, включить сетевой выключатель, проверить провод индикатором напряжения ■ Проверить подключения
Сенсорный светильник не включается	<ul style="list-style-type: none"> ■ При дневном режиме регулировка сумеречного порога установлена в ночной режим ■ Выключен сетевой выключатель ■ Дефект предохранителя ■ Неправильно установлена зона обнаружения ■ Клемма сетевого подключения подключена неправильно 	<ul style="list-style-type: none"> ■ Произвести новую регулировку (регулятор G) ■ Включить ■ Заменить предохранитель, при необходимости проверить соединение ■ Произвести новую регулировку ■ Плотно сжать клемму
Сенсорный светильник не выключается	<ul style="list-style-type: none"> ■ Постоянное движение в зоне обнаружения ■ Сенсорный блок не зафиксирован ■ Сенсорный светильник находится в фазе измерения (комфортная экономичная программа) 	<ul style="list-style-type: none"> ■ Проверить участок и, при необходимости, вновь отрегулировать ■ Зафиксировать сенсорный блок, слегка надавив ■ См. указание по комфортной экономичной программе
СИД не выключается, как это требуется, прим. в полночь	<ul style="list-style-type: none"> ■ Внешний источник света (например, от других датчиков движения или светильников) деактивирует сенсорный светильник 	<ul style="list-style-type: none"> ■ Оградить сенсорный светильник от постороннего света, наблюдать за сенсорным светильником несколько дней, ему понадобится некоторое время, прежде чем он снова будет установлен корректно.
СИД не полностью выключаются	<ul style="list-style-type: none"> ■ Выбрана комфортная программа 	<ul style="list-style-type: none"> ■ Переключатель программы на 4
Сенсорный светильник включается произвольно	<ul style="list-style-type: none"> ■ В зоне обнаружения происходит движение деревьев и кустов ■ Включается в результате движения автомашин на дороге ■ Включается в результате неожиданного перепада температур при изменении погоды (ветер, дождь, снег) или потока воздуха из вентиляционной системы, открытых окон 	<ul style="list-style-type: none"> ■ Точно отрегулировать зону обнаружения с помощью заслонок ■ Точно отрегулировать зону обнаружения с помощью заслонок ■ Изменить зону, место монтажа перенести на другое
Изменение радиуса действия сенсорного светильника	<ul style="list-style-type: none"> ■ Изменение температуры окружающей среды 	<ul style="list-style-type: none"> ■ Точно отрегулировать зону обнаружения с помощью заслонок

1. За този документ

Моля прочетете го внимателно и го пазете!

- Всички права запазени. Препечатване, дори откъслечно, само с наше разрешение.
- Запазваме си правото за промени, които служат на техническото развитие.

Обяснение на символите



Предупреждение за опасности!



Препратка към части от текста в документа.

2. Общи указания за безопасност



- Преди да предприемете каквито и да е работи по уреда, прекъснете електрическото захранване!
- При монтаж електрическата система трябва да е без напрежение. Първо спрете електрически ток, след което проверете системата уред за проверка на напрежението.
- Монтажът на сензорната лампа изисква работа с електричество. Затова трябва да се извърши професионално, според съответните държавни предписания и изисквания. (Ⓢ-VDE 0100, Ⓢ-ÖVE / ÖNORM E8001-1, Ⓢ-SEV 1000)
- Използвайте само оригинални резервни части.
- Ремонтите трябва да се извършват само от специализирани сервиси.

3. L 630 LED / L 631 LED

Външните сензорни лампи L 630 LED и L 631 LED са пасивни датчици за движение. Интегрираният мощен инфрачервен сензор представлява двоен 360-градусов сензор, който прихваща невидимото топлинно излъчване на движещи се тела (хора, животни и т.н.). Така отчетеното топлинно излъчване се преобразува електронно и автоматично включва лампата. През препятствия, като например стени или прозорци, топлинното излъчване не се засича, съответно не следва включване.

Важно: Най-сигурното засичане получавате, когато сензорната лампа е монтирана странично спрямо посоката на движение и видимостта на сензора не е затруднена от препятствия (като напр. дървета, стени и т.н.). Обхватът е ограничен, когато се движите директно срещу лампата.

Съдържание на комплекта L 630 LED (рис. 3.1)

Размери L 630 LED (рис. 3.2)

Съдържание на комплекта L 631 LED (рис. 3.3)

Размери L 631 LED (рис. 3.4)

Преглед на уреда L 630/L631 LED (рис. 3.5/3.6)

- A Стойка за стена
- B Клема
- C Корпус на лампата
- D Сензор демантируем
- E Панел с адресен номер

4. Инсталация / монтаж

Подготовка

- Да се избере подходящо място за монтаж, съобразявайки се с обхвата и засичането на движение
- Да се изключи електрозахранването (рис. 4.1)
- Да се съобрази посоката на монтаж (рис. 4.2)

Функционалността може да бъде гарантирана само при вертикален монтаж.

Схема на свързване (рис. 4.3)

Свързване към мрежата (рис. 4.6)

Кабелът съдържа 3 проводника:

L = фаза (обикновено черен, кафяв или сив)

N = нула (обикновено син)

PE = заземяващ проводник (зелен/жълт)

При съмнение, проводниците трябва да бъдат идентифицирани с уред за проверка на напрежението, след което отново да бъдат свързани, без напрежение. Фазата (**L**) и нулата (**N**) се свързват към лустер клемата.

Важно: Размяна на проводниците води до късо съединение в уреда или таблото с предпазители. При такъв случай всеки проводник трябва още веднъж да бъде идентифициран и наново свързан. Към системата, разбира се, може да бъде добавен прекъсвач или импулсен ключ, за включване и изключване. За ползване на функцията постоянно осветление той е задължителен.

Сведение: осветителното тяло на тази лампа не може да бъде заменено. Ако се наложи заменяната му (напр. след края на живота му), цялата лампа трябва да се замени.

Монтаж

- Да се маркират местата за пробиване (рис. 4.4)
- Да се пробият дупките и да се поставят дюбелите, скрити кабели (рис. 4.5)
- Кабелите да се свържат (рис. 4.6)
- Панелът за адресни номера (L 630) да се монтира на корпуса на лампата (рис. 4.7)
- Клемите, стойката за стена и корпусът на лампата да се свържат (рис. 4.8)
- Корпусът на лампата да се постави на стойката за стена (рис. 4.9)
- Да се завинтят обезопасителните винтове (рис. 4.9)
- Електрозахранването да се включи (рис. 4.10)
- Да се направят настройки (рис. 5.1) → „5. Функции“

5. Функция

След монтажа сензорната лампа може да бъде пусната в експлоатация. Върху подвижния сензор са разположени механизмите за регулиране на време, светлочувствителност и избор на програма.

Заводски настройки:

Настройка на програмите: P 1

Настройка на светлочувствителността:

2000 лукса

Настройка на времето (за изключване: 5 сек.)

- Сензорът да се свали след натискане на застопоряващия щифт с отвертка (рис. 5.1)
- Сензорната лампа преминава в режим постоянно осветление

Настройка на програмите (5.1 F)

P 1 Програма Стандарт

– Плавно включване / без основно осветление

Какво представлява плавното включване?

Сензорната лампа разполага с функция за плавно включване. Това означава, че при включване светлината не достига своя максимум веднага. Осветеността се повишава до 100 % постепенно. Също така светлината бавно угасва при изключване.

P 2 Програма Комфорт

- Плавно включване + основно осветление
- Основната светлина се включва при достигане на избраната степен на осветеност

Какво представлява основното осветление?

Основното осветление дава възможност за нощно осветяване, с около 10 % от осветителната мощ. Едва при движение в обхвата светлината се включва (за избраното време) на максимална мощност (100 %). След което лампата отново преминава на основно осветление (около 10 %).

Сведение: в зависимост от локалната електрическа мрежа, в затъмнен режим може да се стигне до леко трептене на светодиодите. Това не е дефект в продукта, нито е причина за рекламация.

P 3 Програма Комфорт икономична

- Плавно включване + основно осветление до полунощ
- Основната светлина се включва при достигане на избраната степен на осветеност до полунощ

Какво представлява програмата Комфорт икономична



В сензорната лампа не е интегриран часомер. Полунощ се определя посредством дължината на тъмните части от денонощието. По тази причина е важно сензорната лампа постоянно да е захранена с напрежение. През първата нощ (калибрационен период) основното осветление е непрекъснато активно. Стойностите остават в паметта, дори при срив в електрическата мрежа. Препоръчваме да не прекъсват захранването при програма. Стойностите се определят в продължение на няколко нощи. За това, в случай на прекъсване на напрежението, трябва да се следи продължително дали изключването на сензорната лампа се измества към полунощ.

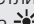
P 4 Програма Nightmatic

- Плавно включване, без основно осветление, без засичане на движение
- 100-процентово включване при падане под стойността на осветеност

Настройка на светлочувствителността (5.1 G)

Желаният праг на задействане може да бъде регулиран безстепенно от около 2-2000 лукса.

- Регулатор в позиция  = дневен режим (независимо от осветеността)
- Регулатор в позиция  = слаба светлина (около 2 лукса)

За настройка на обхвата при дневна светлина регулаторът трябва да бъде поставен на  (дневна светлина).

Настройка на времето (5.1 H)

Желаната продължителност на светене на лампата може да се регулира безстепенно от около 5 сек. до макс. 15 мин. Всяко засечено движение преди изтичане на времето връща часовника в първоначална позиция.

Функция постоянна светлина (рис. 5.2)

Ако към системата бъде включен прекъсвач, освен включване и изключване, са възможни и следните функции:

Управление със сензори

1) Включване (когато лампата е изключена):

Ключът да се изключи и включи веднъж.

Лампата остава включена за избраното време.

2) Изключване (когато лампата е включена):

Ключът да се изключи и включи веднъж.

Лампата се изключва, съответно преминава в сензорен режим.

Постоянна светлина

1) Включване:

Ключът да се изключи и включи два пъти.

Лампата остава с постоянна светлина за 4 часа (червен LED свети зад обектива). След това автоматично преминава отново в сензорен режим (червеният LED угасва).

2) Изключване:

Ключът да се изключи и включи веднъж.

Лампата се изключва, съответно преминава в сензорен режим.

Важно:

Многократното натискане на ключа трябва да последва бързо (в рамките на 0,5-1 сек.).

Регулиране на обхвата (рис. 5.3-5.8)

Според необходимостта, обхватът може да бъде ограничен. Приложените в комплекта бленди служат за покриване на произволен брой сегменти от обектива. Така се премахват погрешни включения, например от автомобили, пешеходци и т.н. или целево се наблюдават

източници на опасност. Покриващите бленди могат да бъдат отделени по дължината на предварително отбелязаните вертикални канали. След което се поставят върху обектива.

Други

Пример за поставяне на адресния номер с помощта на приложените адресни номера.

(рис. 6.1)

6. Експлоатация/поддръжка

Сензорната лампа е подходяща за автоматично включване на осветление. Климатичните условия могат да влияят на функциите на сензорната лампа. При ураганни ветрове, сняг, дъжд или градушка, би могло да се стигне до нежелано включване, тъй като разликите в температурата не могат да бъдат отличени от източници на топлина. При замърсяване, обективът може да бъде почистен с влажна кърпа (без почистващ препарат).

7. Декларация за съответствие

Този продукт отговаря на изискванията на следните норми, закони и директиви:

- Директивата за ниско напрежение 2014/35 ЕО
- Директивата за електромагнитна съвместимост 2014/30 ЕО
- Директивата за ограничаване на вредните материали 2011/65/ЕО

8. Гаранция за функционалност

Този продукт на Steinell е произведен с най-голямо старание, проверен е за функционалност и безопасност, според действащите разпоредби, след което е подложен на качествен контрол, на принципа на случайния избор. STEINELL гарантира перфектна изработка и функции. Гаранцията е с продължителност 36 месеца и започва от деня на покупката. Ние отстраняваме дефекти, причинени от грешки в производството или качеството на материала, ремонтни райки или заменяйки дефектните части, по наш избор. Гаранцията не важи за щети по износващи се части, както и за щети и дефекти, получени в резултат на неправилна употреба или поддръжка. Последващи щети на чужди предмети са изключени от гаранцията.

Гаранцията е валидна само, ако неразглобеният уред бъде изпратен на съответния сервиз, добре опакован и придружен от кратко описание на дефекта, касова бележка или фактура (дата на покупка и печат на търговец).

Ремонтен сервиз:

След изтичане на гаранцията или при дефекти, непокрити от гаранцията, попитайте в най-близкия заводски сервиз за възможностите за ремонт.

36 месеца
ГАРАНЦИЯ

10. Технически данни

Размери	L 630 LED: 364 × 211 × 65 L 631 LED: 364 × 61 × 65
Връзка с мрежата	220-240 V, 50 Hz
Консумирана мощност	8,2 W LED
Светлинен поток	663 lm
Ефективност	80,8 lm/W
Цвят на светлината	3000 K (топло бяло), SDCM 3
Индекс на предаване на цветовете	Ra ≥ 80
Живот на осветителен елемент	50.000 часа (L70B10 според LM80)
Сензорна технология	Пасивен инфрачервен сензор
Ъгъл на отчитане	360° с 90° ъгъл на разтвор, както и защита за пролазване под обхвата
Обхват	тангенциално 8 м
Настройка на времето	5 с. - 15 мин.
Настройка на светлочувствителността	2-2000 лукса
Настройка на програмите	4 практически програми
Постоянна светлина	може да се включва за 4 часа Предпоставка: добавен прекъсвач или импулсен ключ в системата
Температурен диапазон	-20 до +50 °C
Вид защита	IP 44
Клас защита	I
Удароустойчивост	IK07

11. Проблеми при експлоатация

Проблем	Причина	Решение
Сензорната лампа е без напрежение	<ul style="list-style-type: none"> ■ Дефектен предпазител, не е включен, прекъснат кабел ■ Късо съединение 	<ul style="list-style-type: none"> ■ Нов предпазител, да се включи; проводниците да се проверят с уред за напрежение ■ Да се проверят връзките
Сензорната лампа не се включва	<ul style="list-style-type: none"> ■ При дневен режим, настройката на светлочувствителността е на нощен режим ■ Прекъсвачът е изключен ■ Предпазител дефектен ■ Обхватът не е настроен целево ■ Свързващата клемма не е поставена правилно 	<ul style="list-style-type: none"> ■ Настройката да се направи ново (регулатор G) ■ Включване ■ Нов предпазител, евентуално да се провери връзката ■ Да се регулира отново ■ Клемата да се стисне здраво
Сензорната лампа не се изключва	<ul style="list-style-type: none"> ■ Продължаващо движение в обхвата ■ Сензорът не е поставен напълно ■ Сензорната лампа се намира в калибрационен режим (програма Комфорт икономична) 	<ul style="list-style-type: none"> ■ Да се провери обхвата и евентуално да се регулира отново ■ Сензорът да се натисне леко, до щракване ■ Виж сведение за програма Комфорт икономична
LED не се изключват, както е предвидено, около полунощ	<ul style="list-style-type: none"> ■ Външен източник на светлина (напр. друг датчик за движение или сензорна лампа) деактивира сензорната лампа 	<ul style="list-style-type: none"> ■ Сензорната лампа да се изолира от външната светлина, лампата да се наблюдава няколко дни. Тя има нужда от известно време, за да регулира стойностите
LED не са се изключили напълно	<ul style="list-style-type: none"> ■ Избрана е програма Комфорт 	<ul style="list-style-type: none"> ■ Програматор на 4
Сензорната лампа се включва произволно	<ul style="list-style-type: none"> ■ Вятър движи дървета и храсти в обхвата ■ Засичане на автомобили на пътя ■ Внезапна промяна в температурата заради променени климатични условия (вятър, дъжд, сняг) или течение от вентилатори, отворени прозорци 	<ul style="list-style-type: none"> ■ Обхватът да се настрои точно с помощта на покриващите бленди ■ Обхватът да се настрои точно с помощта на покриващите бленди ■ Обхватът да се промени, мястото на монтаж да се смени
Промяна в обхвата на сензорната лампа	<ul style="list-style-type: none"> ■ Различна околна температура 	<ul style="list-style-type: none"> ■ Обхватът да се настрои точно с помощта на покриващите бленди

中

1. 关于本文件

请仔细阅读并妥善保管！

- 版权所有. 未经我方批准禁止翻印或摘录.
- 保留技术更改的权利.

符号说明



危险警告！



指示文件中的文本位置。

2. 一般安全性提示



- 在仪器上进行所有工作前切断供电。
- 安装时必须确保连接的电线无应力。因此，首先切断电源，并使用试电笔检查是否存在电压。
- 安装感应灯时如涉及电源电压的相关工作。因此必须根据国内通用的安装规定和连接条件执行专业工作。(Ⓢ-VDE 0100, Ⓢ-ÖVE / ÖNORM E8001-1, Ⓢ-SEV 1000)
- 只使用原厂备件。
- 只允许由专业修理厂进行维修。

3. L 630 LED / L 631 LED

传感器外灯 L 630 LED 和 L 631 LED 是被冻的运动指示灯。集成式高性能红外线传感器由一台 360° 双重传感器组成，该传感器可感应移动躯体（人类，动物）产生的不可见的热辐射。感应到的热辐射转化为电能并自动打开感应灯。因障碍物（例如墙或玻璃）导致无法感应热辐射时，将无法打开感应灯。

重要：将感应灯沿走动方向一侧安装且无障碍物（例如树木，墙等）遮挡传感器视野时，移动感应效果最佳。如果直接走向感应灯，有效距离将受限。

L 630 LED 供货范围 (图 3.1)

L 630 LED 产品尺寸 (图 3.2)

L 631 LED 供货范围 (图 3.3)

产品尺寸 L 631 LED (图 3.4)

L 630/L631 LED 设备概况 (图 3.5/3.6)

- A 墙壁支架
- B 插入端子
- C 灯壳
- D 传感器单元 可取出
- E 门牌号码面板

4. 装配/安装

准备工作

- 考虑到有效距离和移动感应选择合适的安装位置。

- 切断供电 (图 4.1)
- 注意安装方向 (图 4.2)

只有垂直安装才能保证此功能。

电路图 (图 4.3)

连接电源供电线 (图 4.6)

电源线由 3 芯电缆组成：

L = 火线 (通常为黑色，棕色或灰色)

N = 零线 (通常为蓝色)

PE = 地线 (绿色/黄色)

不确定时，必须使用试电笔鉴定电缆，然后重新切断电源。火线 (L) 和零线 (N) 连接到接线端子上。

重要：混淆接头将导致设备内或者保险丝盒内发生短路。此种情况下须辨别每一根电缆并重新连接。在电源线上可以安装用于开关的电源开关。此为实现在长亮功能的前提条件。

说明：此灯具的光源不可替换。如须更换光源 (如在其使用寿命结束时)，更换整个灯。

安装

- 标记钻孔 (图 4.4)
 - 钻孔和放入膨胀螺栓 (图 4.5)
 - 连接接线电缆 (图 4.6)
 - 将门牌号码面板 (L 630) 安装到灯壳上 (图 4.7)
 - 连接插接端子，墙壁支架以及灯壳 (图 4.8)
 - 将灯壳放到墙壁支架上 (图 4.9)
 - 拧入固定螺丝 (图 4.9)
 - 接通电源 (图 10)
 - 进行调整 (图 5.1)
- „5. 功能”

5. 功能

安装好后, 感应照明灯即可使用. 可拆卸的传感器单元上带有用于设置时间, 亮度和程序的调节器.

出厂设置:

程序设置: P1
亮度设置: 2000 Lux
时间设置 (关闭延迟: 5 秒)

- 按下定位横挡后, 用一个平口螺丝刀取出传感器. (图 5.1)
- 感应灯保持长亮

程序设置 (5.1 F)

P1 标准程序

- 柔光启动/无底灯

何为柔光启动?

感应灯具有柔光启动功能. 这表明, 灯打开时不会直接切换至最大功率, 而是在短时间内, 亮度被逐渐调高至 100%. 同样, 灯关闭时, 则是逐渐变暗.

P2 舒适程序:

- 柔光启动 + 底灯
- 超出设置的亮度值时底灯亮起

何为底灯?

每晚底灯可以以大约 10% 的灯功率持续亮起. 只有当在探测范围内运动时才可以将灯光控制到最大灯功率 (100%) 并持续已设时间 (对于时间设置). 然后灯重新切换至底灯 (约 10%)

调光模式下, 本地电网可能导致 LED 轻微闪烁. 这并非产品缺陷, 不得据此索赔.

P3 舒适省电程序

- 柔光启动 + 底灯至午夜
- 超出设置的亮度值时底灯亮起

何为舒适省电程序?

感应灯未集成时钟功能, 因此只能通过昏暗阶段的时长确定午夜. 因此, 为了确保功能正常, 该段时间内感应灯应保持通电状态. 第一个夜晚 (测量阶段), 底灯完全激活. 其测量数值保存于非易失性存储器中. 我们建议, 程序中请勿断电. 数值经由多个夜晚测定, 因此一旦出现故障时, 应在多个夜晚观察感应灯的关闭时间是否趋向午夜.

P4 Nightmatic 程序

- 柔光启动, 无底灯, 无运动检测
- 低于亮度值时 100% 接通

亮度设置 (5.1 G)

所需响应阈值可在约 2 到 2000 Lux 之间无级调节.

- 设置调节器调到 ☼ = 日光运行 (与亮度无关)
- 设置调节器调节到 ☾ = 夜间运行 (大约 2 Lux)

白天设置感应范围时, 须将调节器设置至 ☼ (日间模式).

时间设置 (图 5.1 H)

可从大约 5 秒钟一直到最大 15 分钟无级设置所希望的灯亮时间. 如果在该时间结束前感应到任何移动, 计时器均会重新启动.

长亮功能 (图 5.2)

如果电源线上安装了电源开关, 则除简单的开关功能外, 还能实现下列功能:

感应器模式

1) 打开灯 (如果灯关闭):

开关关闭并打开 1 次.
设置的时间内灯保持打开.

2) 关闭灯 (如果灯打开):

开关关闭并打开 1 次.
灯关闭或切换至感应器模式.

长亮灯模式

1) 打开长亮灯:

开关关闭并打开 2 次. 灯切换至长亮灯 4 小时 (镜头后方的红色 LED 亮起). 然后灯将重新自动切换至感应器模式 (红色 LED 关闭).

2) 关闭长亮灯:

开关关闭并打开 1 次. 灯关闭或切换至感应器模式.
重要:
应该依次快速操作开关多次 (在 0.5 至 1 秒范围内).

调整感应范围 (图 5.3-5.8)

根据需要可以限定感应范围. 附带的遮板用于覆盖任意大小的镜头部分. 从而排除因汽车, 行人等引起的错误打开, 或者针对性地监控危险位置. 遮板可以沿着预开槽的分割线垂直分开. 然后简单地插在镜头上.

6. 其他

例如, 通过附加的门牌号括弧来设置门牌号码 (图 6.1)

7. 运行/保养

感应灯适用于自动开关灯. 天气条件可能影响感应灯的功能. 强风暴, 强降雪, 强降雨以及冰雹天气可能导致错误触发, 因为感应器无法分辨突发性温度波动与热源. 感应镜头脏污时应使用润湿的抹布 (不添加清洁剂) 进行清洁.

8. 一致性声明

本产品符合下列标准, 法规和指令的要求:

- 低压规程 2014/35/EU
- 电磁兼容性规程 2014/30/EU
- 欧共体第 2011/65/EG 号 RoHS (有害物质限用) 规定

10. 技术参数

尺寸	L 630 LED: 364 × 211 × 65 L 631 LED: 364 × 61 × 65
电源连接	220-240 V, 50 Hz
功率消耗	8.2 W LED
光通量	663 lm
能效	80.8 lm/W
光色	3000 K / 暖白色 / SDCM 3
显色指数	Ra ≥ 80
LED 灯具使用寿命	50.000h (L70B10 根据 LM80)
传感器技术	被动红外线
感应角度	360°, 视角 90°, 隐藏保护
有效距离	切线方向: 8m
时间设置	5 秒 - 15 分钟
亮度设置	2-2000 Lux
程序设置	4个实用的程序
长亮灯	可控4小时 前提条件: 电源线上连接开关或者关闭按钮
温度范围	-20 至 +50 °C
保护形式	IP 44
防护等级	I
冲击强度	IK07

9. 功能质保

该产品 系施特朗-精心研发制造, 已根据有效规定通过了功能性及安全性审核, 并进行了抽样检查. 施特朗保证其产品性能和功能完好. 质保期为36个月, 自消费者购买日起计算. 材料或生产错误导致的产品缺陷由我方负责排除, 质保服务 (通过维修或是更换缺陷部件解决) 将由我方决定. 耗材损失, 未正确使用及保养造成的损失和损坏未包含在质保范围内. 外购物品上持续出现的发展性损坏亦不属于质保服务范畴. 仅当将未拆卸的设备连同简要的故障说明, 收款凭据或发票 (购买日期和零售商盖章) 包装好并寄至相关维修点时, 才能享受质保.

维修服务:

质保期已经到期或缺陷不在质保范围内的产品, 可向就近服务站咨询维修事宜.

36 个月
功能保证

11. 运行故障

故障	原因	补救办法
感应灯无电压	<ul style="list-style-type: none">■ 保险丝损坏, 未接通, 断线■ 短路	<ul style="list-style-type: none">■ 新保险丝, 开启电源开关; 用试电笔检查导线■ 检查接头
感应灯无法打开	<ul style="list-style-type: none">■ 在日间模式下, 亮度设置处于夜间模式■ 电源开关断开■ 保险丝损坏■ 感应范围未进行针对性设置■ 电源连接接头未正确插上	<ul style="list-style-type: none">■ 重新设置 (调节器 G)■ 打开■ 新保险丝, 必要时检查接头■ 重新调整■ 将接头压到一起
感应灯无法关闭	<ul style="list-style-type: none">■ 在探测范围内存在持续运动■ 传感器单元未嵌入■ 传感器指示灯处于校准阶段中 (舒适节能程序)	<ul style="list-style-type: none">■ 检查范围, 并在必要时重新调整■ 通过轻轻按压嵌入传感器单元■ 参见关于舒适节能程序的提示
LED 灯并没按照要求在午夜时分熄灭	<ul style="list-style-type: none">■ 外部光源 (例如其他运动检测器或运动感应灯) 禁用了感应灯	<ul style="list-style-type: none">■ 将感应灯与外部光源隔开, 观察感应灯数日. 感应灯需要一段时间才能重新设置到正确值
LED 灯未完全关完	<ul style="list-style-type: none">■ 选择舒适模式	<ul style="list-style-type: none">■ 程序选择开关位于 4
感应器意外打开	<ul style="list-style-type: none">■ 风吹动感应范围内的树枝和灌木丛■ 感应到街道上的汽车■ 由于气候因素 (风, 雨, 雪) 或风机, 打开窗户的排气导致温度突然变化	<ul style="list-style-type: none">■ 使用遮光板精确设置感应范围■ 使用遮光板精确设置感应范围■ 改变区域, 移置安装地点
感应灯有效距离变化	<ul style="list-style-type: none">■ 其他环境温度	<ul style="list-style-type: none">■ 使用遮光板精确设置感应范围