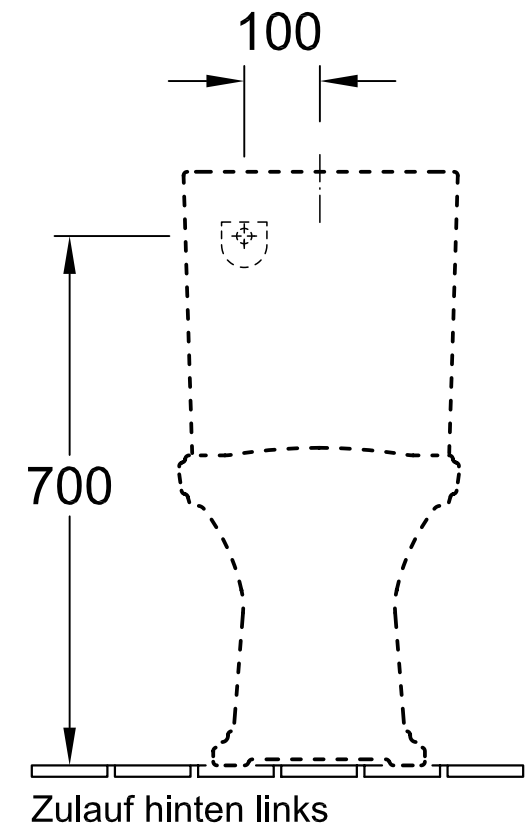
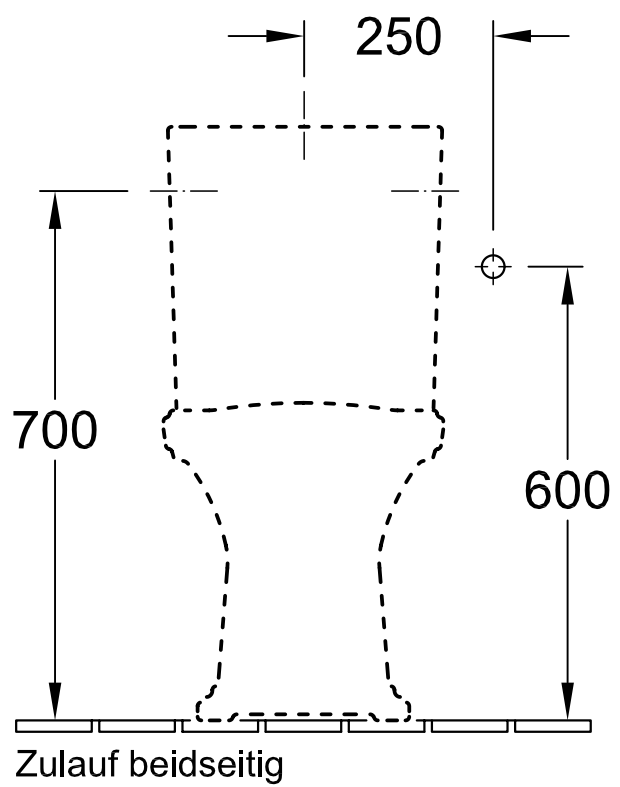


* Verstellbereich
 bei 8711 von 70 bis 160 mm
 bei 8701 von 160 bis 250 mm



Benennung		HOMMAGE		Villeroy&Boch
		6662 10 - TSP Kombi		
Geändert:	20. Juni '02 RH	Maßstab	1 : 10	
		Gez.:	J. Zapp	
		Datum:	21. Jan. 2001	
			<small>Ohne unsere Genehmigung darf diese Zeichnung weder vervielfältigt, noch dritten Personen oder Konkurrenzfirmen mitgeteilt werden. Die Verwendung der Daten/technischen Zeichnungen erfolgt auf eigenes Risiko, unter Ausschluss jeglicher Haftung von Villeroy & Boch. Maßangaben sind unverbindlich; Modelländerungen bleiben vorbehalten.</small>	