

PRODUKTDATENBLATT

ENDURA STYLE Lantern Modern 12 W DG

ENDURA STYLE LANTERN MODERN | Moderne Leuchten mit Lichtleiter für blendarmes Licht



ANWENDUNGSGEBIETE

- Außenanwendung (IP44)
- Anstrahlung von Fassaden
- Gärten, Balkone und andere Außenbereiche
- Wegebeleuchtung
- Auffahrten

PRODUKTVORTEILE

- Energieeffizient durch LED-Technik
- Einfache und schnelle Installation

PRODUKTEIGENSCHAFTEN

- Sehr helle und funktionelle LED-Außenleuchten
- Gehäuse aus Aluminiumdruckguss
- Verfügbar als Wand- und Pollerleuchten



TECHNISCHE DATEN

Elektrische Daten

Nennleistung	11,50 W
Betriebsart	Netzspannung
Nennspannung	220...240 V
Netzfrequenz	50/60 Hz

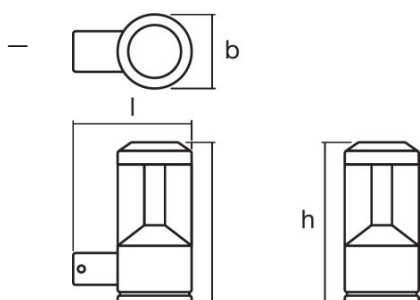
Photometrische Daten

Farbtemperatur	3000 K
Farbwiedergabeindex Ra	>80
Lichtfarbe (Bezeichnung)	Warm weiß
Lichtstrom	610 lm
Lichtausbeute	50 lm/W

Lichttechnische Daten

Ausstrahlungswinkel	210,00 °
----------------------------	----------

Abmessungen & Gewicht



Länge	176,0 mm
Breite	110,0 mm
Höhe	240,0 mm
Produktgewicht	1300,00 g

Farben & Materialien

Gehäusematerial	Aluminium
Produktfarbe	Dunkelgrau
Gehäusefarbe	Dunkelgrau
Material Abdeckung	Polycarbonat (PC)

Temperaturen & Betriebsbedingungen

Umgebungstemperaturbereich	-20...+40 °C
----------------------------	--------------

Lebensdauer

Anzahl der Schaltzyklen	15000
Nennlebensdauer	30000 h

Zusätzliche Produktdaten

Montageart	Anbau
Montageort	Wand

Einsatzmöglichkeiten

Dimmbar	Nein
Anschlussart	Schraub-Anschlussklemme
LED-Modul austauschbar	Nicht austauschbar

Zertifikate & Standards

Schutzklasse	I
Schutzart	IP44
Normen	CE/EAC/REACH/RoHS

TECHNISCHE AUSSTATTUNG

- Vollständiges Montage- und Anschlusszubehör enthalten

VERPACKUNGSMITTEL

Produkt-Code	Verpackungseinheit (Stück pro Einheit)	Abmessungen (Länge x Breite x Höhe)	Gewicht brutto	Volumen
4058075205017	Faltschachtel 1	134 mm x 204 mm x 296 mm	1370,00 g	8.09 dm ³
4058075205024	Versandschachtel 4	425 mm x 285 mm x 315 mm	5822,00 g	38.15 dm ³

Die genannten Produktnummern beschreiben die kleinste bestellbare Mengeneinheit. Eine Versandeinheit kann mehrere Einzelprodukte beinhalten. Als Bestellmenge verwenden Sie bitte das Ein- oder Mehrfache einer Versandeinheit.

HAFTUNGS-AUSSCHLUSS

Änderungen und Irrtümer vorbehalten. Vergewissern Sie sich, dass Sie immer den neuesten Stand verwenden.