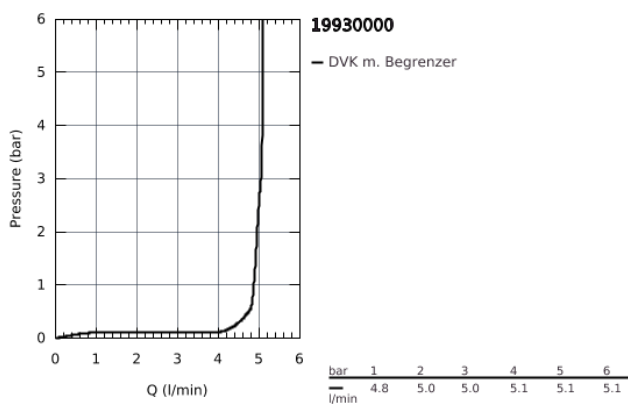
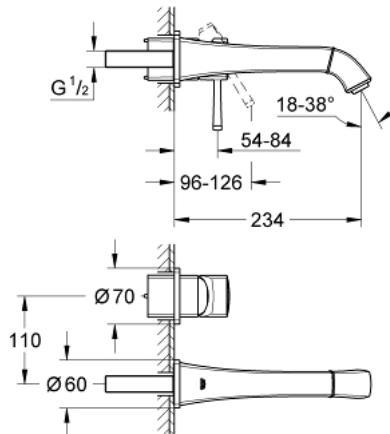


19 930 000 GRANDERA 2-LOCH-WASCHTISCHBATTERIE

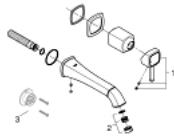


PRODUKTBESCHREIBUNG

- Wandmontage
- (ohne Unterputz-Einbaukörper)
- Fertigmontageset für
- 23 319
- **GROHE StarLight** Oberfläche
- GROHE EcoJoy Wasserspar-Technologie
- **GROHE AquaGuide verstellbarer Mousseur 5,7 l/min**
- **Ausladung 234 mm**



19 930 000 **GRANDERA 2-LOCH-WASCHTISCHBATTERIE**



ERSATZTEILE

1: Hebel (Bestell-Nr. 46833000)

2: Strahlregler (Bestell-Nr. 46837000)

3: Verlängerungsset (Bestell-Nr. 46627000)*

*Sonderzubehör