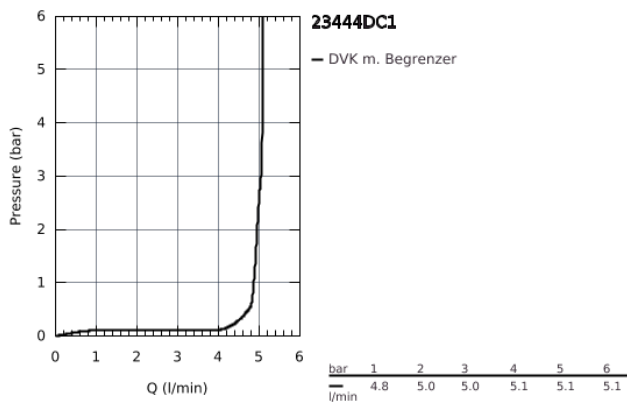
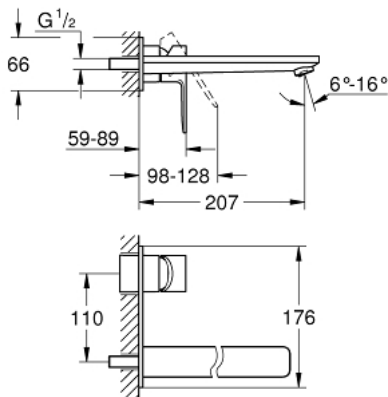


23 444 DC1 LINEARE 2-LOCH-WASCHTISCHBATTERIE

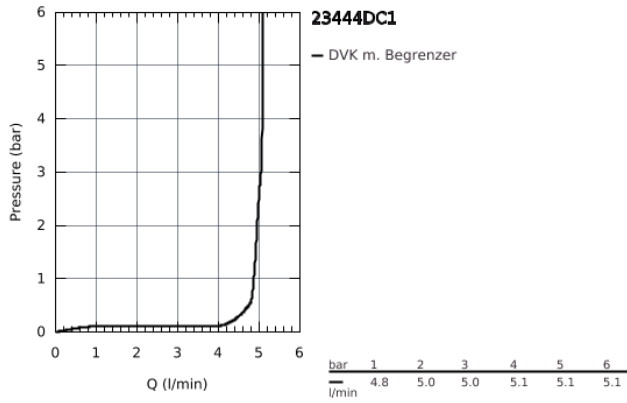


PRODUKTBESCHREIBUNG

- Wandmontage
- Fertigmontageset für 23 571
- (ohne Unterputz-Einbaukörper)
- GROHE StarLight Oberfläche
- **GROHE EcoJoy 5,7 l/min Mousseur**
- **GROHE AquaGuide** verstellbarer Mousseur
- Stichmaß 110 mm
- **Ausladung 207 mm**



23 444 DC1 LINEARE 2-LOCH-WASCHTISCHBATTERIE



23 444 DC1 LINEARE 2-LOCH-WASCHTISCHBATTERIE

ERSATZTEILE

1: Hebel (Bestell-Nr. 46982DC0)

2: Strahlregler (Bestell-Nr. 46837DC0)

3: Verlängerungsset (Bestell-Nr. 46943000)*

*Sonderzubehör

