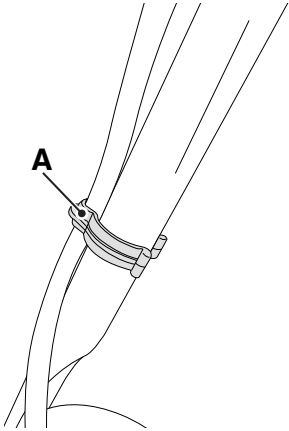


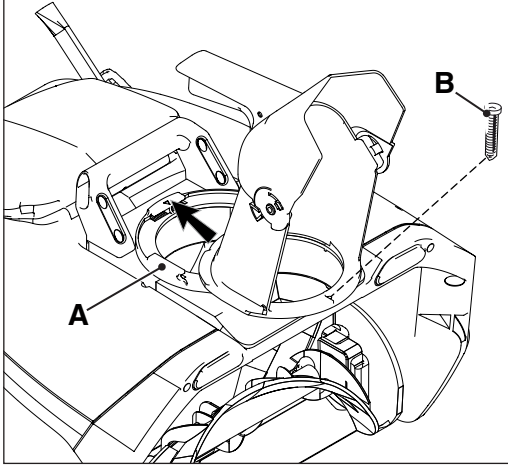
- IT** Spazzaneve condotto a piedi - MANUALE DI ISTRUZIONI
ATTENZIONE: prima di usare la macchina, leggere attentamente il presente libretto.
- BG** Снегорин управляван от право положение - УПЪТВАНЕ ЗА УПОТРЕБА
ВНИМАНИЕ: преди да използвате машината прочетете внимателно настоящата книжка.
- BS** Čistač snijega na guranje - UPUTSTVO ZA UPOTREBU
PAŽNJA: prije nego što koristite ovu mašinu, pažljivo pročitajte priručnik s uputama.
- CS** Ručně vedená sněhová fréza - NÁVOD K POUŽITÍ
UPOZORNĚNÍ: před použitím stroje si pozorně přečtěte tento návod k použití.
- DA** Snesyngje betjent af gående personer - BRUGSANVISNING
ADVARSEL: læs instruktionsbogen omhyggeligt igennem, før du tager denne maskine i brug.
- DE** Handgeführter Schneeräumer - GEBRAUCHSANWEISUNG
ACHTUNG: vor inbetriebnahme des geräts die gebrauchsanleitung aufmerksam lesen.
- EN** Pedestrian controlled Snow thrower - OPERATOR'S MANUAL
WARNING: read thoroughly the instruction booklet before using the machine.
- ES** Quitarieves conducido de pie - MANUAL DE INSTRUCCIONES
ATENCIÓN: antes de utilizar la máquina, leer atentamente el presente manual.
- ET** Kõndiva juhiga lumepuhur - KASUTUSJUHEND
TÄHELEPANU: enne masina kasutamist lugeda tähelepanelikult antud kasutusjuhendit.
- FI** Kävellin ohjattava lumilinko - KÄYTTÖOHJEET
VAROITUS: lue käyttöopas huolellisesti ennen koneen käyttöä.
- FR** Chasse-neige à conducteur à pied - MANUEL D'UTILISATION
ATTENTION: lire attentivement le manuel avant d'utiliser cette machine.
- HR** Ručno upravljana ralica za snijeg - PRIRUČNIK ZA UPORABU
POZOR: prije uporabe stroja, pažljivo pročitajte ovaj priručnik.
- HU** Gyalogvezetésű hómaró - HASZNÁLATI UTASÍTÁS
FIGYELEM! a gép használatá előtt olvassa el figyelmesen a jelen kézikönyvet.
- LT** Pėsčio operatoriaus valdomas sniego valytuvas
NAUDOJIMO INSTRUKCIJOS
DĖMESIO: prieš naudojant įrenginį, atidžiai perskaityti šį naudotojo vadovą.
- LV** Kājniekvadāms sniega tīrītājs - LIETOŠANAS INSTRUKCIJA -
UZMANĪBU: pirms aparāta lietošanai rūpīgi izlasiet doto instrukciju.
- MK** Расчистувач на снег - УПАТСТВА ЗА УПОТРЕБА
ВНИМАНИЕ: прочитайте го внимателно ова упатство пред да ја користите машината.
- NL** Lopend bediende sneeuwuimer - GEBRUIKERSHANDLEIDING
LET OP: vooraleer de machine te gebruiken, dient men deze handleiding aandachtig te lezen.
- NO** Håndført snøsyngje - INSTRUKSJONSBOK
ADVARSEL: les denne bruksanvisningen nøye før du bruker maskinen.
- PL** Odśnieżarka prowadzona przez operatora pieszego
INSTRUKCJE OBSŁUGI - OSTRZEŻENIE: przed użyciem maszyny, należy uważnie przeczytać niniejszą instrukcję.
- RO** Plug de zăpadă cu conducător pedestru
MANUAL DE INSTRUCȚIUNI - ATENȚIE: înainte de a utiliza mașina, citiți cu atenție manualul de față.
- RU** Снегоочиститель с пешеходным управлением
РУКОВОДСТВО ПО ЭКСПЛУАТАЦИИ - ВНИМАНИЕ: прежде чем пользоваться оборудованием, внимательно прочтите это руководство по эксплуатации.
- SK** Ručne vedená snehová fréza - NÁVOD NA POUŽITIE
UPOZORNENIE: pred použitím stroja si pozorne prečítajte tento návod.
- SL** Snežni plug za stoječega delavca - PRIROČNIK ZA UPORABO
POZOR: preden uporabite stroj, pazljivo preberite priročnik z navodili.
- SR** Čistač snega na guranje - PRIRUČNIK SA UPUTSTVIMA
PAŽNJA: pre korišćenja mašine pažljivo pročitati ovaj priručnik.
- SV** Förarledt snöslunga - BRUKSANVISNING
VARNING: läs igenom hela detta häfte innan du använder maskinen.

ITALIANO - Istruzioni Originali	IT
БЪЛГАРСКИ - Инструкция за експлоатация	BG
BOSANSKI - Prijevod originalnih uputa	BS
ČESKY - Překlad původního návodu k používání	CS
DANSK - Oversættelse af den originale brugsanvisning	DA
DEUTSCH - Übersetzung der Originalbetriebsanleitung	DE
ENGLISH - Translation of the original instruction	EN
ESPAÑOL - Traducción del Manual Original	ES
EESTI - Algpärase kasutusjuhendi tõlge	ET
SUOMI - Alkuperäisten ohjeiden käännös	FI
FRANÇAIS - Traduction de la notice originale	FR
HRVATSKI - Prijevod originalnih uputa	HR
MAGYAR - Eredeti használati utasítás fordítása	HU
LIETUVIŠKAI - Originalių instrukcijų vertimas	LT
LATVIEŠU - Instrukciju tulkojums no oriģināl valodas	LV
МАКЕДОНСКИ - Превод на оригиналните упатства	MK
NEDERLANDS - Vertaling van de oorspronkelijke gebruiksaanwijzing	NL
NORSK - Oversettelse av den originale bruksanvisningen	NO
POLSKI - Tłumaczenie instrukcji oryginalnej	PL
ROMÂN - Traducerea manualului fabricantului	RO
РУССКИЙ - Перевод оригинальных инструкций	RU
SLOVENSKY - Preklad pôvodného návodu na použitie	SK
SLOVENŠČINA - Prevod izvirnih navodil	SL
SRPSKI - Prevod originalnih uputstva	SR
SVENSKA - Översättning av bruksanvisning i original	SV

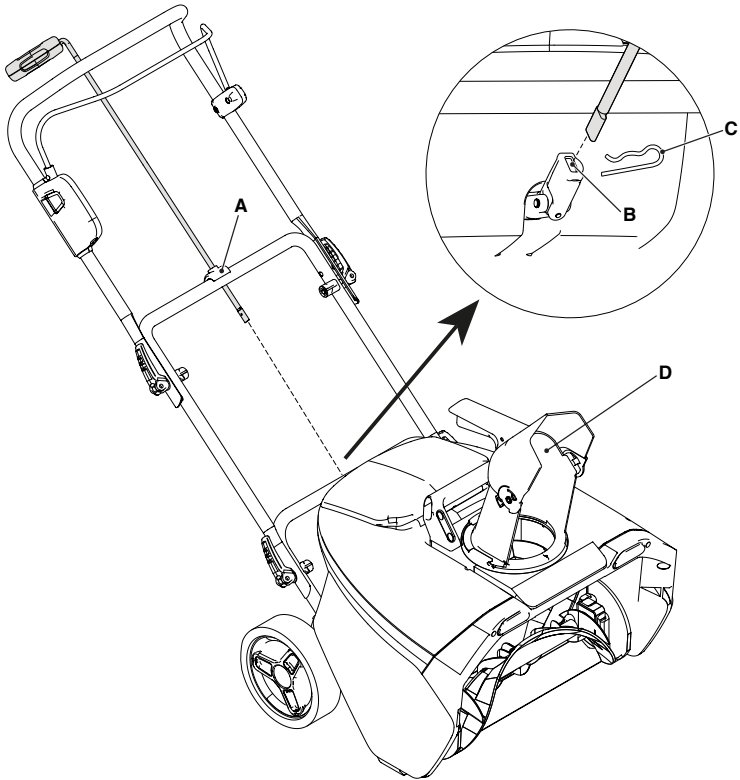
3

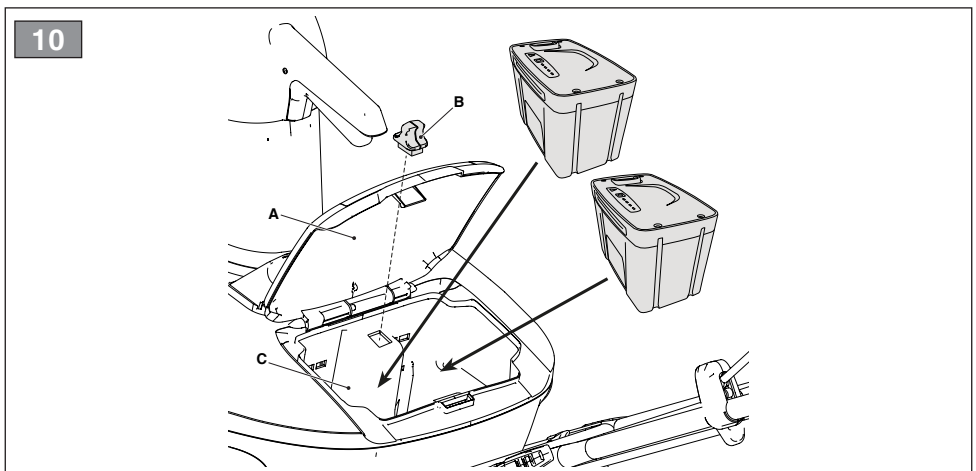
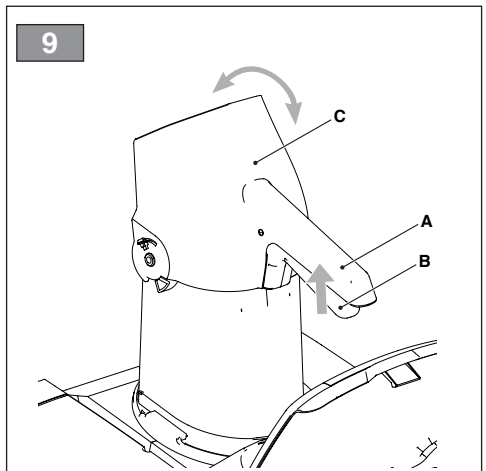
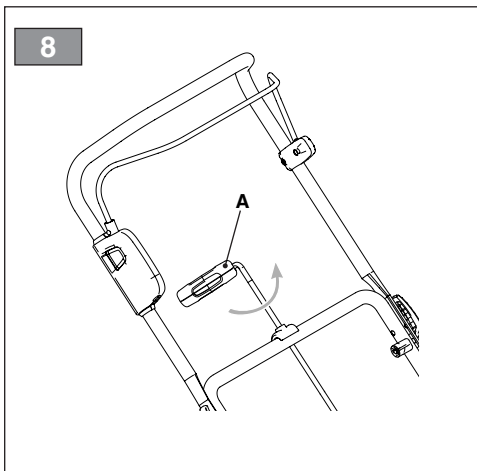
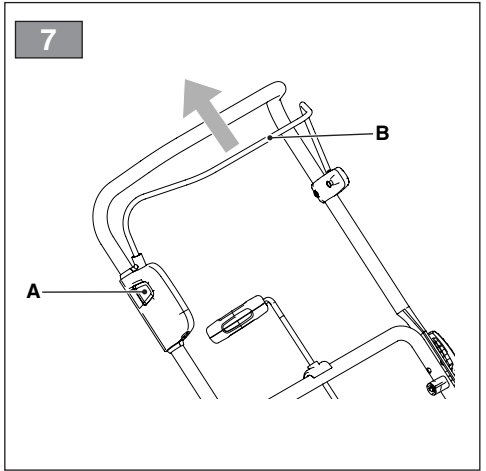
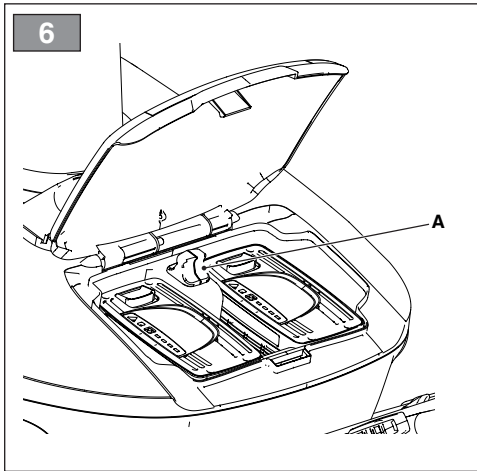


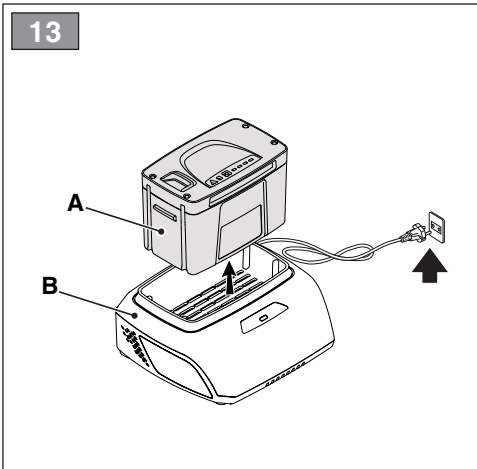
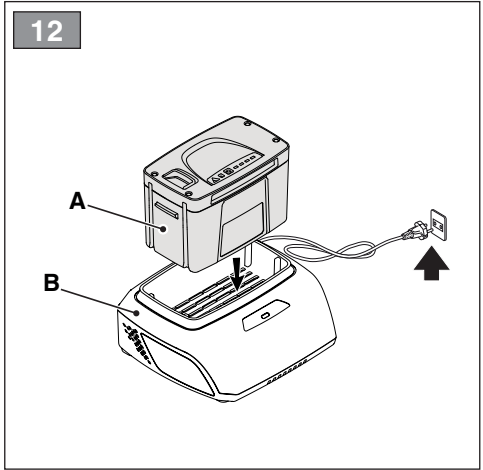
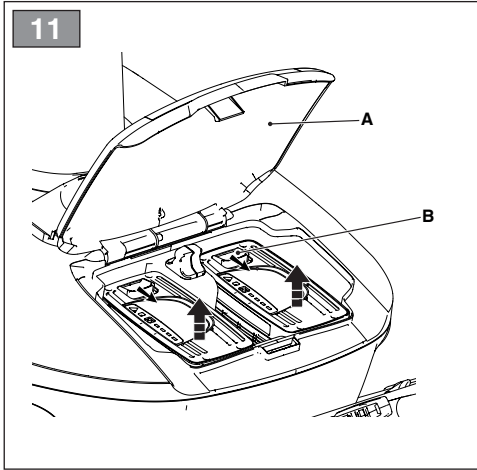
4



5







[1]	DATI TECNICI	type	ST 700 Li
[2]	Tensione di alimentazione	V / Hz	48V
[3]	Giri motore	rpm	2300 ± 10%
[4]	Larghezza di lavoro	cm	50,8
[5]	Massa	kg	16
[6]	Distanza di lancio massima	m	> 6
[7]	Livello di potenza sonora misurato	dB(A)	87,4
[8]	Incertezza	dB(A)	1,87
[9]	Livello di potenza sonora garantito	dB(A)	90
[10]	Livello di pressione sonora	dB(A)	76,7
[8]	Incertezza	dB(A)	3
[11]	Valore delle vibrazioni al posto di guida	m/s ²	2,47
[8]	Incertezza	m/s ²	1,5
[12]	Batterie	mod	BT 740 Li 48, BT 740/1 Li 48 BT 750 Li 48, BT 750/1 Li 48 BT 775 Li 48, BT 775/1 Li 48
[13]	Carica batteria	mod	CG 700 Li 48 CGF 700 Li 48 CGD 700 Li 48

[14]	TABELLA PER LA CORRETTA COMBINAZIONE DELLE BATTERIE
------	--

BT *20 Li 48	x
BT *40 Li 48	✓
BT *50 Li 48	✓
BT *75 Li 48	✓
BT *20 Li 48 + BT *20 Li 48	x
BT *20 Li 48 + BT *40 Li 48	x
BT *20 Li 48 + BT *50 Li 48	x
BT *40 Li 48 + BT *40 Li 48	✓
BT *40 Li 48 + BT *50 Li 48	✓
BT *40 Li 48 + BT *75 Li 48	✓
BT *50 Li 48 + BT *50 Li 48	✓
BT *50 Li 48 + BT *75 Li 48	✓
BT *75 Li 48 + BT *75 Li 48	✓

<p>[1] BG - ТЕХНИЧЕСКИ ДАННИ</p> <p>[2] Напрежение и честота на захранване</p> <p>[3] Обороти на двигателя</p> <p>[4] Работна ширина</p> <p>[5] Маса</p> <p>[6] Максимално разстояние на изхвърляне</p> <p>[7] Измерено ниво на звукова мощност</p> <p>[8] Несигурност</p> <p>[9] Гарантирано ниво на звукова мощност</p> <p>[10] Ниво на звуково налягане</p> <p>[8] Несигурност</p> <p>[11] Стойност на вибрации в мястото за управление</p> <p>[8] Несигурност</p> <p>[12] Аккумулятори</p> <p>[13] Зарядно устройство за акумулатора</p> <p>[14] Таблица за правилната комбинация от батерии</p>	<p>[1] BS - TEHNIČKI PODACI</p> <p>[2] Napon i frekvencija napajanja</p> <p>[3] Okretaji motora</p> <p>[4] Radna širina</p> <p>[5] Masa</p> <p>[6] Maksimalna udaljenost bacanja</p> <p>[7] Izmjereni razina zvučne snage</p> <p>[8] Nesigurnost</p> <p>[9] Garantirana razina zvučne snage</p> <p>[10] Razina zvučnog pritiska</p> <p>[8] Nesigurnost</p> <p>[11] Razina vibracija na mjestu vozača</p> <p>[8] Nesigurnost</p> <p>[12] Baterije</p> <p>[13] Punjač baterije</p> <p>[14] Tablica za ispravnu kombinaciju baterija</p>	<p>[1] CS - TECHNICKÉ PARAMETRY</p> <p>[2] Napájecí napětí a frekvence</p> <p>[3] Otáčky motoru</p> <p>[4] Pracovní záběr</p> <p>[5] Hmotnost</p> <p>[6] Maximální vzdálenost vyhozování</p> <p>[7] Naměřená úroveň akustického výkonu</p> <p>[8] Nepřesnost měření</p> <p>[9] Zaručená úroveň akustického výkonu</p> <p>[10] Úroveň akustického tlaku</p> <p>[8] Nepřesnost měření</p> <p>[11] Hodnota vibrací na místě řidiče</p> <p>[8] Nepřesnost měření</p> <p>[12] Akumulátor</p> <p>[13] Nabíječka akumulátoru</p> <p>[14] Tabulka pro správnou kombinaci baterií</p>
<p>[1] DA - TEKNISKE DATA</p> <p>[2] Forsyningsspænding og frekvens</p> <p>[3] Motoromdrejninger</p> <p>[4] Arbejdsbredde</p> <p>[5] Vægt</p> <p>[6] Maks. slyngningsafstand</p> <p>[7] Målt lydeffektniveau</p> <p>[8] Usikkerhed</p> <p>[9] Garanteret lydeffektniveau</p> <p>[10] Lydtrykniveau</p> <p>[8] Usikkerhed</p> <p>[11] Vibrationsniveau på førersædet</p> <p>[8] Usikkerhed</p> <p>[12] Batterier</p> <p>[13] Batterioplader</p> <p>[14] Tabel for den korrekte kombination af batterier</p>	<p>[1] DE - TECHNISCHE DATEN</p> <p>[2] Versorgungsspannung und -frequenz</p> <p>[3] Motordrehzahl</p> <p>[4] Arbeitsbreite</p> <p>[5] Gewicht</p> <p>[6] Maximaler Wurfabstand</p> <p>[7] Gemessener Schalleistungspegel</p> <p>[8] Messungenaugigkeit</p> <p>[9] Garantierter Schalleistungspegel</p> <p>[10] Schalldruckpegel</p> <p>[8] Messungenaugigkeit</p> <p>[11] Vibrationswert am Fahrerplatz</p> <p>[8] Messungenaugigkeit</p> <p>[12] Akkus</p> <p>[13] Batterieladegerät</p> <p>[14] Tabelle für die richtige Kombination von Batterien</p>	<p>[1] EN - TECHNICAL DATA</p> <p>[2] Power voltage and frequency</p> <p>[3] Motor rotations</p> <p>[4] Working width</p> <p>[5] Weight</p> <p>[6] Maximum launch distance</p> <p>[7] Measured sound power level</p> <p>[8] Uncertainty</p> <p>[9] Guaranteed sound power level</p> <p>[10] Sound pressure level</p> <p>[8] Uncertainty</p> <p>[11] Operator position vibration value</p> <p>[8] Uncertainty</p> <p>[12] Batteries</p> <p>[13] Battery charger</p> <p>[14] Table for the correct battery combination</p>
<p>[1] ES - DATOS TÉCNICOS</p> <p>[2] Tensión y frecuencia de alimentación</p> <p>[3] Revoluciones motor</p> <p>[4] Ancho de trabajo</p> <p>[5] Masa</p> <p>[6] Distancia de lanzamiento máxima</p> <p>[7] Nivel de potencia sonora medido</p> <p>[8] Incertidumbre</p> <p>[9] Nivel de potencia sonora garantizado</p> <p>[10] Nivel de presión sonora</p> <p>[8] Incertidumbre</p> <p>[11] Valor de las vibraciones en el puesto de conducción</p> <p>[8] Incertidumbre</p> <p>[12] Baterías</p> <p>[13] Cargador de batería</p> <p>[14] Tabla para la combinación correcta de baterías</p>	<p>[1] ET - TEHNILISED ANDMED</p> <p>[2] Toitepinge ja -sagedus</p> <p>[3] Mootoripöörded</p> <p>[4] Töölaius</p> <p>[5] Mass</p> <p>[6] Maksimaalne heitekaugus</p> <p>[7] Mõõdetud müravõimsuse tase</p> <p>[8] Ebakindlus</p> <p>[9] Garanteeritud müravõimsuse tase</p> <p>[10] Helirõhu tase</p> <p>[8] Ebakindlus</p> <p>[11] Vibratsiooni suurus juhi kohal</p> <p>[8] Ebakindlus</p> <p>[12] Aku</p> <p>[13] Akulaadija, mud.</p> <p>[14] Tabel patareide õige kombinatsiooni kohta</p>	<p>[1] FI - TEHNISET TIEDOT</p> <p>[2] Syöttöjännite ja -taajuus</p> <p>[3] Mootorin kierrosluku</p> <p>[4] Työstöleveys</p> <p>[5] Massa</p> <p>[6] Maksimi linnoamisetäisyys</p> <p>[7] Mittattu äänitehotaso</p> <p>[8] Epätarkuus</p> <p>[9] Taattu äänitehotaso</p> <p>[10] Äänenpaineen taso</p> <p>[8] Epätarkuus</p> <p>[11] Tärinäarvo kuljettajan paikalla</p> <p>[8] Epätarkuus</p> <p>[12] Akut</p> <p>[13] Akkulaturi, malli</p> <p>[14] Taulukko oikeasta akkuyhdistelmästä</p>
<p>[1] FR - CARACTÉRISTIQUES TECHNIQUES</p> <p>[2] Tension et fréquence d'alimentation</p> <p>[3] Tours du moteur</p> <p>[4] Largeur de travail</p> <p>[5] Masse</p> <p>[6] Distance de projection maximale</p> <p>[7] Niveau de puissance sonore mesuré</p> <p>[8] Incertitude</p> <p>[9] Niveau de puissance sonore garanti</p> <p>[10] Niveau de pression sonore</p> <p>[8] Incertitude</p> <p>[11] Valeur des vibrations au poste de conduite</p> <p>[8] Incertitude</p> <p>[12] Batteries</p> <p>[13] Chargeur de batterie, mod.</p> <p>[14] Tableau pour la bonne combinaison de batteries</p>	<p>[1] HR - TEHNIČKI PODACI</p> <p>[2] Napon i frekvencija napajanja</p> <p>[3] Broj okretaja motora</p> <p>[4] Radna širina</p> <p>[5] Masa</p> <p>[6] Maksimalna udaljenost izbacivanja</p> <p>[7] Izmjerena razina zvučne snage</p> <p>[8] Mjerna nesigurnost</p> <p>[9] Zajamčena razina zvučne snage</p> <p>[10] Razina zvučnog tlaka</p> <p>[8] Mjerna nesigurnost</p> <p>[11] Vrijednost vibracija na vozačkom mjestu</p> <p>[8] Mjerna nesigurnost</p> <p>[12] Akumulatori</p> <p>[13] Punjač baterija, mod.</p> <p>[14] Tablica za ispravnu kombinaciju baterija</p>	<p>[1] HU - MŰSZAKI ADATOK</p> <p>[2] Tápfeszültség és -frekvencia</p> <p>[3] Motor fordulatszám</p> <p>[4] Munkavégzési szélesség</p> <p>[5] Tömeg</p> <p>[6] Max. kidobási távolság</p> <p>[7] Mért zajteljesítmény szint</p> <p>[8] Mérés bizonytalanság</p> <p>[9] Garantált zajteljesítmény szint</p> <p>[10] Hangnyomásszint</p> <p>[11] A vezetőállásnál mért vibrációs szint</p> <p>[8] Mérés bizonytalanság</p> <p>[12] Akkumulátorok</p> <p>[13] Akkumulátorlító, típusa</p> <p>[14] Táblázat az elemek helyes kombinációjához</p>
<p>[1] LT - TECHNINIAI DUOMENYS</p> <p>[2] Maitinimo įtampa ir dažnis</p> <p>[3] Vanklio apskukos</p> <p>[4] Darbo plotis</p> <p>[5] Svoris</p> <p>[6] Maksimalus metimo tolis</p> <p>[7] Įmatuotas garso galios lygis</p> <p>[8] Paklaida</p> <p>[9] Garantuotas garso galios lygis</p> <p>[10] Garso slėgio lygis</p> <p>[8] Paklaida</p> <p>[11] Vibracijų lygis, sėdynė</p> <p>[8] Paklaida</p> <p>[12] Akumuliatoriai</p> <p>[13] Akumuliatoriaus įkroviklis, mod.</p> <p>[14] Lentelė, kaip teisingai derinti baterijas</p>	<p>[1] LV - TEHNISKE DĀTI</p> <p>[2] Barošanas spriegums un frekvence</p> <p>[3] Dzinēja apgriezieni</p> <p>[4] Darba platums</p> <p>[5] Masa</p> <p>[6] Maksimālais izmešanas attālums</p> <p>[7] Izmērītais skaņas intensitātes līmenis</p> <p>[8] Kļūda</p> <p>[9] Garantētais skaņas intensitātes līmenis</p> <p>[10] Skaņas spiediena līmenis</p> <p>[8] Kļūda</p> <p>[11] Vibrāciju līmenis vadītāja vietā</p> <p>[8] Kļūda</p> <p>[12] Akumulatori</p> <p>[13] Akumulatoru lādētājs, mod.</p> <p>[14] Tabulu par pareizu bateriju kombināciju</p>	<p>[1] MK - ТЕХНИЧНИ ПОДАТОЦИ</p> <p>[2] Волтажа и вид на напојување</p> <p>[3] Вртежи на моторот</p> <p>[4] Ширинa на работа</p> <p>[5] Тенина</p> <p>[6] Далечина за максимално отфрлање</p> <p>[7] Измерено ниво на бучава</p> <p>[8] Отстапување</p> <p>[9] Гарантирано ниво на бучава</p> <p>[10] Ниво на звучен притисок</p> <p>[8] Отстапување</p> <p>[11] Вредност на вибрации на местото на управување</p> <p>[8] Отстапување</p> <p>[12] Батерии</p> <p>[13] Полнач за батерија, модел</p> <p>[14] Табела за правилна комбинација на батерии</p>

<p>[1] NL - TECHNISCHE GEGEVENS</p> <p>[2] Spanning en frequentie voeding [3] Toeren motor [4] Werkbreedte [5] Massa [6] Maximale schietafstand [7] Gemeten akoestisch vermogen [8] Onzekerheid [9] Gewaarsborgd akoestisch vermogen [10] Niveau geluidsdruk [8] Onzekerheid [11] Niveau trillingen op de bestuurdersplaats [8] Onzekerheid [12] Batterijen [13] Acculader, mod. [14] Tabel voor de juiste combinatie van batterijen</p>	<p>[1] NO - TEKNISKE DATA</p> <p>[2] Matespennig og -frekvens [3] Motoromdreininger [4] Arbeidsbredde [5] Vekt [6] Maks. rekkevidde for utkast [7] Målt lydeffektivit�t [8] Usikkerhet [9] Garantert lydeffektivit�t [10] Lydtrykkniv� [8] Usikkerhet [11] Vibrasjonsniv� ved førerplassen [8] Usikkerhet [12] Batterier [13] Batterilader, mod. [14] Tabellen for riktig kombinasjon av batterier</p>	<p>[1] PL - DANE TECHNICZNE</p> <p>[2] Napięcie i częstotliwość zasilania [3] Obroty silnika [4] Zasięg prac [5] Masa [6] Odległość maksymalna odrzutu [7] Pomiar poziomu mocy akustycznej [8] Niepewność pomiaru [9] Gwarantowany poziom mocy akustycznej [10] Poziom ciśnienia akustycznego [8] Niepewność pomiaru [11] Poziom drgań na stanowisku kierowcy [8] Niepewność pomiaru [12] Akumulatory [13] Ładowarka akumulatora, mod. [14] Tabela prawidłowej kombinacji baterii</p>
<p>[1] RO - DATE TEHNICE</p> <p>[2] Tensiunea și frecvența de alimentare [3] Turajii motor [4] Lățime de lucru [5] Masă [6] Distanță maximă de lansare [7] Nivel de putere sonoră măsurat [8] Nesiguranță [9] Nivel de putere sonoră garantat [10] Nivel de presiune sonoră [8] Nesiguranță [11] Valoarea vibrațiilor la locul conducătorului [8] Nesiguranță [12] Baterii [13] Încărcător, mod. [14] Tabel pentru combinația corectă de baterii</p>	<p>[1] RU - ТЕХНИЧЕСКИЕ ХАРАКТЕРИСТИКИ</p> <p>[2] Напряжение и частота питания [3] Число оборотов двигателя [4] Ширина рабочей зоны [5] Масса [6] Дальность отброса снега [7] Измеренный уровень звуковой мощности [8] Погрешность [9] Гарантируемый уровень звуковой мощности [10] Уровень звукового давления [8] Погрешность [11] Уровень вибрации на месте водителя [8] Погрешность [12] Батареи [13] Зарядное устройство, мод. [14] Таблица для правильного сочетания батарей</p>	<p>[1] SK - TECHNICKÉ PARAMETRE</p> <p>[2] Napájecí napětí a frekvence [3] Otáčky motoru [4] Pracovní záběr [5] Hmotnost [6] Maximální vzdálenost vyhazování [7] Naměřená úroveň akustického výkonu [8] Nepřesnost měření [9] Zaručená úroveň akustického výkonu [10] Úroveň akustického tlaku [8] Nepřesnost měření [11] Hodnota vibrací na místě řidiče [8] Nepřesnost měření [12] Akumulátory [13] Nabíječka akumulátora, mod. [14] Tabuľka pre správnu kombináciu batérii</p>
<p>[1] SL - TEHNIČNI PODATKI</p> <p>[2] Napetost in frekvenca električnega napajanja [3] Vrtljaji motorja [4] Delovna širina [5] Masa [6] Maksimalna dolžina izmeta [7] Izmerjena raven zvočne moči [8] Negotovost [9] Zajamčena raven zvočne moči [10] Raven zvočnega tlaka [8] Negotovost [11] Stopnja vibracij na upravljavčevem mestu [8] Negotovost [12] Baterije [13] Polnilnik baterije, mod. [14] Miza za pravilno kombinacijo baterij</p>	<p>[1] SR - TEHNIČKI PODACI</p> <p>[2] Napon i frekvencija napajanja [3] Obrtaji motora [4] Radna širina [5] Masa [6] Maksimalna udaljenost bacanja [7] Izmereni nivo zvučne snage [8] Nesigurnost [9] Garantovani nivo zvučne snage [10] Nivo zvučnog pritiska [8] Nesigurnost [11] Vrednost vibracija na mestu vozača [8] Nesigurnost [12] Baterije [13] Punjač baterije, mod. [14] Tabela za ispravnu kombinaciju baterija</p>	<p>[1] SV - TEKNISKA DATA</p> <p>[2] Drivspänning och frekvens [3] Motorvarvtal [4] Arbetsbredd [5] Vikt [6] Maximal kastlängd [7] Uppmått ljudeffektivit�t [8] Os�kerhet [9] Garanterad ljudeffektivit�t [10] Ljudtrycksniv� [8] Os�kerhet [11] Vibrationsniv� p� man�verhandtag [8] Os�kerhet [12] Batterier [13] Batteriladdare, mod. [14] Tabell f�r r�tt kombination av batterier</p>

**INDICE**

1. GENERALITÀ	1
2. AVVERTENZE GENERALI DI SICUREZZA	2
3. AVVERTENZE DI SICUREZZA DELLO SPAZZANEVE	5
4. CONOSCERE LA MACCHINA	7
4.1 Descrizione macchina e uso previsto	7
4.2 Segnaletica di sicurezza	8
4.3 Etichetta di identificazione prodotto	8
4.4 Componenti principali	9
5. MONTAGGIO	9
5.1 Componenti per il montaggio	9
5.2 Montaggio del manico	9
5.3 Montaggio dello scivolo di scarico	9
5.4 Montaggio dell'asta di rotazione dello scivolo di scarico	9
6. COMANDI DI CONTROLLO	10
6.1 Chiave di accensione	10
6.2 Leva di avvio	10
6.3 Pulsante di sblocco	10
6.4 Manovella orientamento scivolo di scarico	10
6.5 Orientamento deflettore	10
6.6 Luci led	10
7. USO DELLA MACCHINA	10
7.1 Operazioni preliminari	10
7.2 Controlli di sicurezza	10
7.3 Avviamento	10
7.4 Lavoro	11
7.5 Arresto	11
7.6 Consigli per l'utilizzo	11
7.7 Dopo l'utilizzo	11
8. MANUTENZIONE ORDINARIA	11
8.1 Generalità	11
8.2 Batteria	12
8.3 Pulizia della macchina	12
8.4 Dadi e viti di fissaggio	12
9. RIMESSAGGIO	12
9.1 Rimessaggio della macchina	12
9.2 Rimessaggio della batteria	13
10. MOVIMENTAZIONE E TRASPORTO	13
11. ASSISTENZA E RIPARAZIONI	13
12. COPERTURA DELLA GARANZIA	13
13. TABELLA MANUTENZIONI	14
14. IDENTIFICAZIONE INCONVENIENTI	14
15. ACCESSORI A RICHIESTA	15
15.1 Batterie	15
15.2 Carica batteria	15

1. GENERALITÀ**1.1 COME LEGGERE IL MANUALE**

Nel testo del manuale, alcuni paragrafi contenenti informazioni di particolare importanza, ai fini della sicurezza o del funzionamento, sono evidenziati in modo diverso, secondo questo criterio:

⚠ PERICOLO

Il mancato rispetto dell'avvertenza comporta una situazione di rischio imminente che, se non evitata, causa morte istantanea o danno grave o permanente.

⚠ AVVERTIMENTO

Il mancato rispetto dell'avvertenza comporta una situazione di rischio potenziale che, se non evitata, può causare morte o danno grave alla salute.

⚠ ATTENZIONE

Il mancato rispetto dell'avvertenza comporta una situazione di rischio potenziale che, se non evitata, potrebbe causare danni di minore entità relativi alla macchina.

⚠ AVVISO

Fornisce un'istruzione che si riferisce all'uso di una condotta necessaria per affrontare le pratiche non legate a lesioni fisiche.

⚠ ISTRUZIONE DI SICUREZZA

Fornisce un'istruzione che si riferisce a specifiche procedure da seguire in caso di insorgenza di situazioni che mettono a repentaglio la salute umana o la sicurezza delle macchine.

NOTA

Fornisce un'informazione aggiuntiva alle istruzioni dei messaggi di sicurezza precedenti.

I paragrafi evidenziati con un riquadro con bordo a punti grigio indicano caratteristiche opzionali non presenti in tutti i modelli documentati in questo manuale. Verificare se la caratteristica è presente nel proprio modello.

Tutte le indicazioni “anteriore”, “posteriore”, “destra” e “sinistra” si intendono riferite alla posizione di lavoro dell'operatore.

1.2 RIFERIMENTI

1.2.1 Figure

Le figure in queste istruzioni per l'uso sono numerate 1, 2, 3, e così via. I componenti indicati nelle figure sono contrassegnati con le lettere A, B, C, e così via. Un riferimento al componente C nella figura 2 viene indicato con la dicitura: “Vedere fig. 2.C” o semplicemente “(Fig. 2.C)”. Le figure sono indicative. I pezzi effettivi possono variare rispetto a quelli raffigurati.

1.2.2 Titoli

Il manuale è diviso in capitoli e paragrafi. Il titolo del paragrafo “2.1 Addestramento” è un sottotitolo di “2. Norme di sicurezza”. I riferimenti a titoli o paragrafi sono segnalati con l'abbreviazione cap. o par. e il numero relativo. Esempio: “cap. 2” o “par. 2.1”

2. AVVERTENZE GENERALI DI SICUREZZA

2.1 AVVERTENZE GENERALI DI SICUREZZA

ATTENZIONE

Leggere tutte le avvertenze di sicurezza, le istruzioni, le illustrazioni e le specifiche fornite con la macchina. L'inosservanza delle istruzioni elencate di seguito può causare scosse elettriche, incendi e/o gravi lesioni.

Conservare tutte le avvertenze e le istruzioni per consultarle in futuro.

Il termine “utensile elettrico” citato nelle avvertenze si riferisce alla vostra macchina con alimentazione dalla rete elettrica (con cavo) o con alimentazione a batteria (senza cavo).

- 1) **Sicurezza dell'area di lavoro**
 - a) **Tener pulita e ben illuminata l'area di lavoro.** *Aree disordinate o scure facilitano gli incidenti.*
 - b) **Non usare l'utensile elettrico in atmosfere esplosive, ad esempio in presenza di liquidi infiammabili, gas o polvere.** *Gli utensili elettrici generano scintille che possono incendiare la polvere o i vapori.*
 - c) **Tenere lontani i bambini e gli astanti quando si usa un utensile elettrico.** *Le distrazioni possono causare la perdita di controllo.*
- 2) **Sicurezza elettrica**
 - a) **essere compatibile con la presa di corrente. Non modificare mai la spina. Non usare adattatori con gli utensili elettrici dotati di messa a terra.** *Le spine non modificate e adatte alla presa riducono il rischio di scossa elettrica.*
 - b) **Evitare il contatto del corpo con superfici a massa o a terra, come tubi, radiatori, cucine, frigoriferi.** *Il rischio di scossa elettrica aumenta se il corpo viene a trovarsi a massa o a terra.*
 - c) **Non esporre gli utensili elettrici alla pioggia o ambienti bagnati.** *L'acqua che penetra in un utensile elettrico aumenta il rischio di scossa elettrica.*
 - d) **Non usare il cavo impropriamente. Non usare il cavo per trasportare l'utensile, tirarlo o per scollegarlo dalla presa. Tenere il cavo lontano da calore, olio, spigoli vivi o parti in movimento.** *Un cavo danneggiato o impigliato aumenta il rischio di scossa elettrica.*
 - e) **Quando si impiega l'utensile elettrico all'esterno, utilizzare un cavo di prolunga adatto per uso esterno.** *L'uso di un cavo di prolunga adatto per uso esterno riduce il rischio di scossa elettrica.*
 - f) **Se non è evitabile l'uso di un utensile elettrico in un ambiente umido, usare una presa di corrente protetta da un interruttore differenziale (RCD-Residual Current Device).** *L'uso di un RCD riduce il rischio di scossa elettrica.*
 - g) **La spina del cavo del carica batterie deve essere compatibile con la presa di corrente. Non modificare mai la spina. Non usare adattatori con il cavo del carica batterie dotato di messa a terra.** *Le spine non modificate e adatte alla presa riducono il rischio di scossa elettrica.*
 - h) **Non tirare mai il cavo del carica batterie per estrarre la spina. Tenere il cavo del carica batteria lontano da**

calore, olio, solventi, oggetti taglienti, spigoli vivi o parti in movimento. Un cavo danneggiato o impigliato aumenta il rischio di scossa elettrica.

- i) **Collegare la carica batterie solo a prese con la tensione e la frequenza di rete indicate nella targhetta.**

⚠ PERICOLO

Umidità ed elettricità non sono compatibili:

- La manipolazione ed il collegamento dei cavi elettrici devono essere effettuati all'asciutto.
- Non mettere mai in contatto una presa elettrica o un cavo con una zona bagnata (pozzanghera o terreno umido).
- Se necessario, usare prolunghe con prese integrali stagne e omologate, reperibili in commercio.
- La predisposizione di una presa di corrente per la ricarica, collegata alla rete elettrica dell'edificio, deve essere realizzata da un elettricista qualificato e adeguatamente protetta da un differenziale (RCD-Residual Current Device), con una corrente di sgancio conforme alle normative in vigore.
- Un collegamento non corretto può provocare corto circuiti, seri danni personali, inclusa la morte.

• Per evitare interruzioni nell'erogazione di corrente elettrica durante la ricarica:

- verificare che la portata complessiva dell'impianto elettrico sia adeguata.
- collegare la macchina ad una presa di corrente con amperaggio sufficiente.
- evitare l'utilizzo contemporaneo di altre apparecchiature elettriche ad alto assorbimento.

3) Sicurezza personale

- a) **Rimanere attenti, controllare quello che si sta facendo e usare buon senso quando si usa un utensile elettrico. Non usare l'utensile elettrico quando si è stanchi o sotto l'influenza di droghe, alcool o medicinali. Un momento di disattenzione mentre si usa un utensile elettrico può causare gravi lesioni personali.**
- b) **Utilizzare dispositivi di protezione individuale. Indossare sempre occhiali protettivi. L'uso di dispositivi di protezione come mascherine antipolvere, calzature antiscivolo, elmetti protettivi o cuffie per l'udito, riduce le lesioni personali.**
- c) **Evitare avviamenti non intenzionali. Accertarsi che l'interruttore sia in posizione "OFF" prima di inserire**

la spina, afferrare o trasportare l'utensile elettrico. Trasportare un utensile elettrico con il dito sull'interruttore o collegarlo alla presa con l'interruttore in posizione "ON" facilita gli incidenti.

- d) **Rimuovere ogni chiave o utensile di regolazione prima di accendere l'utensile elettrico. Una chiave o un utensile che rimane a contatto con una parte rotante della macchina può provocare lesioni personali.**
- e) **Non sporgersi. Mantenere sempre appoggio ed equilibrio adeguati. Questo permette un controllo migliore dell'utensile elettrico in situazioni inaspettate.**
- f) **Vestirsi in modo appropriato. Non indossare vestiti larghi o gioielli. Tenere i capelli e i vestiti distanti dalle parti in movimento. Abiti sciolti, gioielli o capelli lunghi possono rimanere impigliati nelle parti in movimento.**
- g) **Se vi sono dispositivi da collegare a impianti per l'estrazione e la raccolta di polvere, accertarsi che siano collegati e usati in maniera appropriata. L'uso di questi dispositivi può ridurre i rischi correlati alla polvere.**
- h) **Non lasciare che la familiarità acquisita dall'uso della macchina consenta di diventare compiacente ed ignorare i principi di sicurezza dell'utensile elettrico. Un'azione negligente può causare lesioni gravi in una frazione di secondo.**

4) Uso e salvaguardia dell'utensile elettrico

- a) **Non sovraccaricare l'utensile elettrico. Usare l'utensile elettrico adatto al lavoro. L'utensile elettrico adeguato eseguirà il lavoro meglio ed in modo più sicuro, alla velocità per la quale è stato progettato.**
- b) **Non utilizzare l'utensile elettrico se l'interruttore non è in grado di avviarlo o arrestarlo. Un utensile elettrico che non può essere azionato con l'interruttore è pericoloso e deve essere riparato.**
- c) **Scollegare la spina dalla fonte di alimentazione e/o rimuovere il pacco batteria, se rimovibile, dall'utensile elettrico prima di effettuare qualsiasi regolazione, cambiare accessori o riporre gli utensili elettrici. Tali misure di sicurezza preventive riducono il rischio di avviamento accidentale dell'utensile elettrico.**
- d) **Riporre gli utensili elettrici inutilizzati fuori dalla portata dei bambini e non permettere l'utilizzo della macchina a persone che non abbiano familiarità**

con l'utensile e con queste istruzioni. *Gli utensili elettrici sono pericolosi nelle mani di utilizzatori non addestrati.*

- e) **Curare la manutenzione degli utensili elettrici e degli accessori.** Verificare che le parti mobili siano allineate e libere nel movimento, che non vi siano rotture di parti e qualsiasi altra condizione che possa influenzare il funzionamento dell'utensile elettrico. In caso di danni, l'utensile elettrico deve essere riparato prima di usarlo. *Molti incidenti sono causati da una scarsa manutenzione.*
 - f) **Tener affilati e puliti gli organi di taglio.** *Una adeguata manutenzione degli organi di taglio, con taglienti ben affilati, li rende meno soggetti ad incepparsi e più facili da controllare.*
 - g) **Usare l'utensile elettrico e gli accessori relativi secondo le istruzioni fornite, tenendo presente le condizioni di lavoro e il tipo di lavoro da eseguire.** *L'uso di un utensile elettrico per operazioni diverse da quelle previste può provocare situazioni di pericolo.*
 - h) **Mantenere le impugnature e le superfici di presa asciutte, pulite e senza tracce di olio e di grasso.** *Le impugnature e superfici di presa scivolose non consentono di movimentare e controllare in modo sicuro l'utensile in situazioni impreviste.*
 - i) **Non utilizzare la macchina se il commutatore a chiave non è in grado di avviarla o arrestarla regolarmente.** *Una macchina che non può essere azionata dal commutatore a chiave è pericolosa e deve essere riparata presso un centro assistenza.*
 - j) **Rimuovere la chiave di accensione prima di eseguire qualsiasi regolazione, cambio di accessori, o prima di riporre l'utensile elettrico.** *Queste misure preventive di sicurezza riducono il rischio di avviamento accidentale dell'utensile elettrico.*
- 5) **Uso e precauzioni d'uso degli utensili a batteria**
- a) **Per caricare la batteria utilizzare solo carica batteria raccomandati dal produttore.** *Un caricabatterie adatto ad un tipo di pacco batterie può creare un rischio di incendio, una scossa elettrica, un surriscaldamento o una fuoriuscita di liquido corrosivo della batteria se utilizzato con un altro pacco batterie.*
 - b) **Utilizzare soltanto le batterie specifiche previste per il vostro utensile.** *L'uso di*
- un qualsiasi altro gruppo di batterie può creare il rischio di lesioni e incendi.*
- c) **Quando il gruppo batterie non è in uso, bisogna tenerlo lontano da altri oggetti di metallo quali graffette, monete, chiavi, chiodi, viti o altri piccoli oggetti metallici che potrebbero provocare un corto circuito dei contatti.** *Un cortocircuito fra i contatti della batteria può comportare combustioni o incendi.*
 - d) **Una batteria in cattive condizioni può provocare la fuoriuscita del liquido. Evitare il contatto con il liquido. In caso di contatto accidentale risciacquare con acqua. In caso di contatto del liquido con gli occhi, consultare anche un medico.** *Il liquido fuoriuscito dalla batteria può provocare irritazioni cutanee o ustioni.*
 - e) **Non utilizzare una batteria o un utensile danneggiato o modificato.** *Le batterie danneggiate o modificate possono presentare un comportamento imprevedibile con conseguenze incendio, esplosione o rischio di lesioni.*
 - f) **Non esporre il pacco batteria o l'utensile a fuoco o temperatura eccessiva.** *L'esposizione al fuoco o temperatura superiore a 130 °C può causare un'esplosione.*
 - g) **Seguire tutte le istruzioni di ricarica e non ricaricare il pacco batteria o l'utensile al di fuori dell'intervallo di temperatura specificato nelle istruzioni.** *Una carica impropria o a temperatura al di fuori dell'intervallo specificato può danneggiare la batteria ed aumentare il rischio di incendio.*
 - h) **Non ricaricare il pacco batteria in luoghi con presenza di vapori, sostanze infiammabili o locali eccessivamente umidi. Se non è evitabile l'ambiente umido, usare una presa di corrente protetta da un interruttore differenziale (RCD-Residual Current Device), per ridurre il rischio di scossa elettrica.**
 - i) **Non conservare il cavo del carica batterie alla portata dei bambini.**
- 6) **Assistenza**
- a) **Far riparare l'utensile elettrico da personale qualificato, impiegando solo ricambi originali.** *Questo permette che venga mantenuta la sicurezza dell'utensile elettrico.*
 - b) **Non effettuare operazioni di riparazione sulla batteria.** *Attività di riparazione devono essere effettuate*

3. AVVERTENZE DI SICUREZZA DELLO SPAZZANEVE

3.1 ADDESTRAMENTO

⚠ Leggere, comprendere e seguire tutte le istruzioni sulla macchina e nei manuali prima di utilizzare questa unità. Conoscere a fondo i comandi e l'uso corretto della macchina. Sapere come arrestare l'unità e disattivare rapidamente i comandi.

- Non permettere mai ai bambini di azionare la macchina. Non consentire mai agli adulti di utilizzare la macchina senza istruzioni adeguate.
- Tenere l'area di lavoro sgombra da tutte le persone, in particolare dai bambini piccoli.
- Prestare attenzione per evitare di scivolare o cadere, soprattutto quando si utilizza la macchina in retromarcia.
- Non utilizzare mai la macchina se l'utilizzatore è in condizione di stanchezza o malessere, oppure ha assunto farmaci, droghe, alcool o sostanze nocive alle sue capacità di riflessi e attenzione.
- Ricordare che l'operatore o utilizzatore è responsabile di incidenti e imprevisti che si possono verificare ad altre persone o alle loro proprietà. Rientra nella responsabilità dell'utilizzatore la valutazione dei rischi potenziali del terreno su cui si deve lavorare, nonché prendere tutte le precauzioni necessarie per garantire la sua e altrui sicurezza, in particolare sui pendii, terreni accidentati, scivolosi o instabili.
- Nel caso si voglia cedere o prestare ad altri la macchina, assicurarsi che l'utilizzatore prenda visione delle istruzioni d'uso contenute nel presente manuale.

3.2 OPERAZIONI PRELIMINARI

- Ispezionare accuratamente l'area in cui deve essere utilizzata la macchina e rimuovere tutti gli zerbini, le slitte, i pannelli, i cavi e altri oggetti estranei.
- Non utilizzare la macchina senza indossare indumenti invernali adeguati.
- Evitare indumenti larghi che possono impigliarsi nelle parti in movimento.
- Indossare calzature che miglioreranno l'appoggio su superfici scivolose.
- Indossare sempre occhiali di sicurezza o protezioni per gli occhi durante il funzionamento

o durante l'esecuzione di una regolazione o riparazione per proteggere gli occhi da oggetti estranei che potrebbero essere scagliati dalla macchina.

- Regolare l'altezza dell'alloggiamento del collettore per eliminare la ghiaia o la superficie di roccia frantumata.
- Non tentare mai di effettuare regolazioni mentre il motore (motore) è in funzione (tranne quando specificamente raccomandato dal produttore

3.3 DURANTE L'UTILIZZO

- Non mettere mani o piedi vicino o sotto le parti rotanti. Tenersi sempre lontani dall'apertura di scarico.
- Prestare la massima attenzione quando si utilizza la macchina su vialetti di ghiaia, marciapiedi e strade o quando li si attraversano. Fare attenzione ai pericoli nascosti.
- Dopo aver colpito un oggetto estraneo, spegnere la macchina e rimuovere la batteria. ispezionare accuratamente lo spazzaneve per eventuali danni e riparare il danno prima di riavviare e mettere in funzione lo spazzaneve.
- Se la macchina inizia a vibrare in modo anomalo, spegnere la macchina e verificarne immediatamente la causa. La vibrazione è generalmente un avvertimento di problemi.
- Arrestare la macchina ogni volta che si lascia la posizione di funzionamento, prima di pulire l'alloggiamento del collettore/girante o lo scivolo di scarico e quando si effettuano riparazioni, regolazioni o ispezioni.
- Non azionare la macchina in spazi chiusi.
- Prestare la massima attenzione quando si opera su pendii.
- Non azionare mai la macchina senza adeguate protezioni e altri dispositivi di protezione di sicurezza installati e funzionanti.
- Non dirigere mai lo scarico verso persone o aree dove possono verificarsi danni alla proprietà. Tieni lontani i bambini e gli altri.
- Non sovraccaricare la capacità della macchina tentando di sgombrare la neve a una velocità troppo elevata.
- Non azionare mai la macchina a velocità di trasporto elevate su superfici scivolose. Guarda dietro e fai attenzione quando lavori in retromarcia.
- Scollegare la batteria quando la macchina viene trasportata o non è in uso.
- Utilizzare solo attrezzature e accessori approvati dal produttore della macchina (come pesi per ruote, contrappesi o cabine).
- Non azionare mai la macchina senza una buona visibilità o luce. Sii sempre sicuro della

tua posizione e mantieni una presa salda sulle maniglie. Camminare; mai correre.

- Non toccare mai parti calde della macchina.

3.4 PULIZIA DELLO SCIVOLO DI SCARICO

a) Il contatto della mano con la girante rotante all'interno dello scivolo di scarico è la causa più comune di lesioni associate agli spazzaneve. Non usare mai la mano per pulire lo scivolo di scarico.

b) Per liberare lo scivolo:

1) SPEGNI MACCHINA!

2) Attendere 10 s per assicurarsi che le pale della girante abbiano smesso di ruotare.

3) Usa sempre uno strumento per pulire, non le mani.

3.5 MANUTENZIONE E STOCCAGGIO

- Controllare i bulloni di sicurezza e altri bulloni a intervalli frequenti per verificarne il corretto serraggio. Assicurarsi che l'attrezzatura sia in condizioni di lavoro sicure.
- Per ridurre il rischio di incendio non lasciare contenitori con materiali di risulta all'interno di un locale.
- Fare sempre riferimento al manuale di istruzioni per dettagli importanti, se lo spazzaneve deve essere immagazzinato per un lungo periodo.
- Mantenere o sostituire le etichette di sicurezza, se necessario.
- Prima di riporre la macchina, lasciarla in funzione per alcuni minuti in modo da evitare il congelamento del collettore/girante.
- Durante la pulizia, la riparazione o l'ispezione dello spazzaneve, spegnere la macchina e accertarsi che il collettore/girante e tutte le parti in movimento siano fermi. Scollegare la batteria per evitare che qualcuno avvii accidentalmente il motore.

3.6 BATTERIA / CARICA BATTERIA

IMPORTANTE *Le seguenti norme di sicurezza integrano le prescrizioni di sicurezza presenti nello specifico libretto della batteria e del carica batteria allegato alla macchina.*

- Questo apparecchio non è destinato all'uso da parte di persone (bambini compresi) con capacità fisiche, sensoriali o mentali ridotte, o prive di esperienza e conoscenza, a meno che non siano state supervisionate o istruite sull'uso dell'apparecchio da una persona responsabile del loro sicurezza.
- Per caricare la batteria utilizzare solo carica batteria raccomandati dal produttore. Una carica batteria inadeguato può provocare una

scossa elettrica, un surriscaldamento o una fuoriuscita di liquido corrosivo della batteria.

- Utilizzare soltanto le batterie specifiche previste per il vostro utensile. L'uso di altre batterie può provocare lesioni e rischio di incendio.
- Accertarsi che l'apparecchio sia spento prima di inserire la batteria. Montare una batteria in un apparecchio elettrico acceso può provocare incendi.
- Mantenere sempre la superficie del caricatore libera da polvere e sporco.
- Tenere la batteria non utilizzata lontana da fermagli per ufficio, monete, chiavi, chiodi, viti o altri piccoli oggetti metallici che potrebbero provocare un corto circuito dei contatti. Un cortocircuito fra i contatti della batteria può comportare combustioni o incendi.
- Non scaricare mai completamente la batteria e ricaricarla occasionalmente se non utilizzata per un periodo prolungato.
- Non usare il carica batteria in luoghi con presenza di vapori, sostanze infiammabili o su superfici facilmente infiammabili, come carta, stoffa, ecc. Durante la ricarica, il carica batteria si riscalda e potrebbe provocare un incendio.
- Durante il trasporto degli accumulatori, fare attenzione che i contatti non vengano collegati fra loro e non usare contenitori metallici per il trasporto.

3.7 TUTELA AMBIENTALE

La tutela dell'ambiente deve essere un aspetto rilevante e prioritario nell'uso della macchina, a beneficio della convivenza civile e dell'ambiente in cui viviamo.

- Evitare di essere un elemento di disturbo nei confronti del vicinato. Utilizzare la macchina solamente in orari ragionevoli (non al mattino presto o alla sera tardi quando le persone potrebbero essere disturbate).
- Seguire scrupolosamente le norme locali per lo smaltimento di imballi, parti deteriorate o qualsiasi elemento a forte impatto ambientale; questi rifiuti non devono essere gettati nella spazzatura, ma devono essere separati e conferiti agli appositi centri di raccolta, che provvederanno al riciclaggio dei materiali.
- Seguire scrupolosamente le norme locali per lo smaltimento dei materiali di risulta
- Al momento della messa fuori servizio, non abbandonare la macchina nell'ambiente, ma rivolgersi a un centro di raccolta, secondo le norme locali.



Non gettare le apparecchiature elettriche tra i rifiuti domestici. Secondo la Direttiva Europea 2012/19/UE sui rifiuti di apparecchiature elettriche ed elettroniche

e la sua attuazione in conformità alle norme nazionali, le apparecchiature elettriche esauste devono essere raccolte separatamente, al fine di essere reimpiegate in modo eco-compatibile. Se le apparecchiature elettriche vengono smaltite in una discarica o nel terreno, le sostanze nocive possono raggiungere la falda acquifera ed entrare nella catena alimentare, danneggiando la vostra salute e benessere. Per informazioni più approfondite sullo smaltimento di questo prodotto, contattare l'Ente competente per lo smaltimento dei rifiuti domestici o il vostro Rivenditore.



Li-ion

Alla fine della loro vita utile, smaltire le batterie con la dovuta attenzione per il nostro ambiente. La batteria contiene materiale che è pericoloso per voi e per l'ambiente. Essa deve essere rimossa e smaltita separatamente in una struttura che accetta le batterie agli ioni di litio.



La raccolta differenziata di prodotti e imballaggi usati, consente il riciclaggio dei materiali e la riutilizzazione. Il riutilizzo dei materiali riciclati aiuta a prevenire l'inquinamento ambientale e riduce la domanda di materie prime.

3.8 RUMORE, VIBRAZIONE E RISCHI RESIDUI

Il valore totale di vibrazione dichiarato e i valori di emissione di rumore dichiarati sono stati misurati secondo un metodo di prova standard (EN ISO 8437-4:2021) e possono essere utilizzati per confrontare uno strumento con un altro. Il valore totale di vibrazione dichiarato può essere utilizzato anche in una valutazione preliminare dell'esposizione.

Avvertimento!

L'emissione di vibrazioni e rumore durante l'uso effettivo dell'utensile elettrico può differire dal valore totale dichiarato a seconda delle modalità di utilizzo dell'utensile, in particolare, del tipo di pezzo lavorato.

È necessario individuare misure di sicurezza a tutela dell'operatore che si basano su una stima dell'esposizione nelle effettive condizioni di utilizzo (tenendo conto di tutte le parti del ciclo operativo quali i tempi di spegnimento e di funzionamento dell'utensile inattivo oltre al tempo di attivazione)

Cerca di ridurre al minimo l'impatto delle vibrazioni e del rumore. Misure esemplificative per ridurre l'esposizione alle vibrazioni includono l'uso di guanti durante l'utilizzo dello strumento, la limitazione del tempo di lavoro e l'utilizzo di accessori in buone condizioni.

Rischi residui

Anche quando lo strumento viene utilizzato come prescritto non è possibile eliminare tutti i fattori di rischio residui. I seguenti rischi possono sorgere in relazione alla costruzione e al design dello strumento:

1. Danni ai polmoni se non si indossa una maschera antipolvere efficace.
2. Danni all'udito se non si indossa una protezione acustica efficace.
3. Difetti di salute derivanti dall'emissione di vibrazioni se l'utensile elettrico viene utilizzato per un periodo di tempo più lungo o non adeguatamente gestito e mantenuto correttamente.

ATTENZIONE! Questa macchina produce un campo elettromagnetico durante il funzionamento. Questo campo può in alcune circostanze interferire con impianti medici attivi o passivi. Per ridurre il rischio di lesioni gravi o mortali, si consiglia alle persone con impianti medici di consultare il proprio medico e il produttore dell'impianto medico prima di utilizzare questa macchina.

Ulteriori informazioni su questo testo di origine Per avere ulteriori informazioni sulla traduzione è necessario il testo di origine

4. CONOSCERE LA MACCHINA

4.1 DESCRIZIONE MACCHINA E USO PREVISTO

Questa macchina è uno spazzaneve.

La macchina è ad alimentazione elettrica. È dotata di un blocco di alimentazione a batteria ricaricabile a 48V.

Essa va ricaricata ad una presa di corrente a 230 V c.a. attraverso apposito caricabatterie (si veda manuale specifico).

Il motore elettrico, attivato da una leva di avviamento posta sul manico, aziona la girante di spalatura.

L'operatore è in grado di condurre la macchina afferandola sul manico dove è situata la leva di avviamento, mantenendosi sempre in piedi, dietro alla macchina.

4.1.1 Uso previsto

Questa macchina è progettata e costruita per:

- la spalatura, sgombero ed espulsione della neve da marciapiedi, passi carrai e altre superfici a livello del suolo.
- essere utilizzata da un solo operatore.

4.1.2 Uso improprio

Qualsiasi altro impiego, difforme da quelli sopra citati, può rivelarsi pericoloso e causare danni a persone e/o cose. Rientrano nell'uso improprio (come esempio, ma non solo):

- utilizzare la macchina per spazzare;
- utilizzare la macchina su superfici sopra il livello del suolo, come tetti di residenze, autorimesse, portici, o altre strutture o edifici.
- azionare la girante in presenza di elementi diversi dalla neve (ad esempio terra, erba, ciotoli, ecc.).
- trasportare bambini o altri passeggeri. utilizzare la macchina in più di una persona.

ATTENZIONE

L'uso improprio della macchina comporta il decadimento della garanzia e il declino di ogni responsabilità del Costruttore, riversando sull'utilizzatore gli oneri derivanti da danni o lesioni proprie o a terzi.

4.2 SEGNALETICA DI SICUREZZA

Sulla macchina compaiono vari simboli (Fig. 1). La loro funzione è quella di ricordare all'operatore i comportamenti da seguire per utilizzarla con l'attenzione e la cautela necessari.

Significato dei simboli:

	ATTENZIONE! PERICOLO! Questa macchina, se non usata correttamente, può essere pericolosa per sé e per gli altri.
	ATTENZIONE! Prima di usare questa macchina leggere il manuale di istruzioni.
	Usare protezioni acustiche, occhiali.
	Non esporre alla pioggia
	PERICOLO! Girante in rotazione. Tenersi sempre lontani dall'apertura di scarico.
	PERICOLO! Tenere mani e piedi lontano dalle parti rotanti

	PERICOLO! Vietato introdurre le mani all'interno del canale di espulsione con coclea in movimento. Arrestare il motore prima di disintasarne lo scivolo di scarico
 	PERICOLO DI PROIEZIONI! Allontanare qualunque persona o animale domestico ad almeno 15 m durante l'impiego della macchina!
 	PERICOLO! Prima di effettuare la manutenzione della macchina, rimuovere la batteria dalla macchina.
   	ATTENZIONE! Per quanto riguarda la batteria e il carica batteria consultare il relativo manuale

ISTRUZIONE DI SICUREZZA

Le etichette adesive rovinate o divenute illeggibili devono essere sostituite. Richiedere le nuove etichette al proprio centro di assistenza autorizzato.

4.3 ETICHETTA DI IDENTIFICAZIONE PRODOTTO

L'etichetta di identificazione prodotto riporta i seguenti dati (Fig. 1):

1. Indirizzo del costruttore
2. Marchio di conformità
3. Tipo di macchina
4. Livello di potenza acustica
5. Tensione di alimentazione
6. Mese / Anno di fabbricazione
7. Numero di matricola
8. Codice articolo
9. IPX4 logo

Trascrivere i dati di identificazione della macchina negli appositi spazi dell'etichetta riportata nel retro della copertina.

ISTRUZIONE DI SICUREZZA

Utilizzare i dati di identificazione riportati sull'etichetta di identificazione prodotto ogni volta che si contatta l'officina autorizzata.

NOTA

L'esempio della dichiarazione di conformità si trova nelle ultime pagine del manuale.

4.4 COMPONENTI PRINCIPALI

La macchina è costituita dai seguenti componenti principali a cui corrispondono le seguenti funzionalità (Fig.1):

- A. Manico:** permette il governo della macchina.
- B. Leva di avviamento:** consente l'avvio e lo spegnimento della macchina.
- C. Pulsante di sblocco:** impedisce l'attivazione accidentale della leva di avviamento
- D. Manovella di orientamento scivolo:** consente il movimento dello scivolo di scarico neve.
- E. Luci led:** consentono una miglior visione durante il lavoro.
- F. Manopole di sgancio rapido:** consentono la chiusura dello snodo del manico.
- G. Manico centrale**
- H. Manico inferiore**
- I. Scivolo di scarico:** apertura di fuoriuscita neve
- J. Deflettore:** consente di direzionare la fuoriuscita della neve
- K. Raschiatore:** consentedi rimuovere i residui di neve dal terreno
- L. Girante** meccanismo che proietta la neve.
- M. Vano batterie:** sede per l'alloggiamento della batteria
- N. Batteria:** (se non fornita con la macchina, vedi cap. 15 "accessori a richiesta"); dispositivo che fornisce corrente elettrica all'utensile; le sue caratteristiche e norme d'uso sono descritte in uno specifico manuale.
- O. Carica batteria:** (accessorio a richiesta, par. 15.2): dispositivo che si utilizza per ricaricare la batteria; le sue caratteristiche e norme d'uso sono descritte in uno specifico manuale.

5. MONTAGGIO

AVVERTIMENTO

Le norme di sicurezza da seguire sono descritte al cap. 2. Rispettare scrupolosamente tali indicazioni per non incorrere in gravi rischi o pericoli.

Per motivi di magazzino e trasporto, alcuni componenti della macchina non sono assemblati direttamente in fabbrica, ma devono essere montati dopo la rimozione dall'imballo, seguendo le istruzioni seguenti.

Lo sballeggio e il completamento del montaggio devono essere effettuati su una superficie piana e solida, con spazio sufficiente alla movimentazione della macchina e degli imballi, avvalendosi sempre degli attrezzi appropriati. Non utilizzare la macchina prima di aver portato a termine le indicazioni della sezione "MONTAGGIO".

5.1 COMPONENTI PER IL MONTAGGIO

Nell'imballo sono compresi i componenti per il montaggio.

5.1.1 Disimballaggio

1. Aprire l'imballo con cautela, con attenzione a non smarrire componenti
2. Consultare la documentazione inclusa nella scatola, comprese le presenti istruzioni.
3. Estrarre dalla scatola tutti i componenti non montati.
4. Estarre lo spazzaneve dalla scatola.
5. Smaltire la scatola e gli imballi nel rispetto delle normative locali.

5.2 MONTAGGIO DEL MANICO

1. Montare la parte centrale del manico (Fig. 2.A) sul manico inferiore, fissandolo con gli sganci rapidi (Fig. 2.B) su entrambi i lati.
2. Posizionare il manico superiore (Fig. 2.C) su quello centrale e fissarlo con gli sganci rapidi (Fig. 2.B)
3. Bloccare il cavo elettrico con i passacavi in dotazione (Fig. 3.A).

5.3 MONTAGGIO DELLO SCIVOLO DI SCARICO

1. Posizionare lo scivolo di scarico in modo che sia allineato con le tre linguette sulla macchina (Fig. 4.A)
2. Fissare con la vite in dotazione (Fig. 4.B)

5.4 MONTAGGIO DELL'ASTA DI ROTAZIONE DELLO SCIVOLO DI SCARICO

1. Far passare l'asta nell'apposito supporto del manico centrale (Fig. 5.A).
2. Inserire l'estremità dell'asta nell'apposito foro di accoppiamento allo scivolo (Fig. 5.B), mantenendola in posizione diritta e con l'impugnatura verso l'alto.
3. Serrare con la coppia in dotazione (Fig. 5.C)

- Controllare che lo scivolo di scarico ruoti liberamente (Fig. 5. D)

6. COMANDI DI CONTROLLO

6.1 CHIAVE DI ACCENSIONE

Consente l'arresto e l'avviamento del motore elettrico. La chiave di accensione va inserita nell'apposita sede posta sul vano batteria (Fig. 6. A):

- Chiave estratta : il motore si arresta e non può essere avviato.
- Chiave inserita : il motore può essere avviato e messo in funzione.

6.2 LEVA DI AVVIO

Consente l'arresto e l'avvio del motore.

- Avvio: Premere il pulsante di sblocco (Fig. 7. A) e tirare la leva di avvio (Fig. 7.B).
- Arresto: rilasciare la leva di avvio (Fig. 7.B).

6.3 PULSANTE DI SBLOCCO

Impedisce l'attivazione accidentale della leva di avviamento. Premere il pulsante (Fig. 7.A) per sbloccare la leva di avvio.

6.4 MANOVELLA ORIENTAMENTO SCIVOLO DI SCARICO

Comanda la rotazione dello scivolo di scarico permettendo di orientare lo scarico della neve nella direzione desiderata. Ruotare la manovella (Fig. 8.A) in senso orario / antiorario per orientare lo scivolo.

6.5 ORIENTAMENTO DEFLETTORE

Impugnare la maniglia (Fig. 9.A) e premere la leva (Fig. 9.B) per orientare il deflettore (Fig. 9.C) nella posizione desiderata.

6.6 LUCI LED

Le luci si accendono all'avvio della macchina. Si spengono all'arresto della macchina.

7. USO DELLA MACCHINA

Prima di iniziare a lavorare è necessario effettuare una serie di controlli e di operazioni per assicurare

che il lavoro si svolga in modo proficuo e nella massima sicurezza.

7.1 OPERAZIONI PRELIMINARI

7.1.1 Controllo e ricarica della batteria

Prima di ogni utilizzo:

- verificare lo stato di carica della batteria seguendo le indicazioni contenute nel libretto della batteria.

7.2 CONTROLLI DI SICUREZZA

ISTRUZIONE DI SICUREZZA

Effettuare sempre i controlli di sicurezza prima dell'uso.

7.2.1 Controllo di sicurezza generale e funzionamento della girante

Eseguire i seguenti controlli di sicurezza e verificare che i risultati corrispondano a quanto riportato nelle tabelle.

Oggetto	Risultato
Premere il pulsante di sblocco (fig. 8: A). Premere la leva di avvio.	Il motore si avvia e la girante inizia a ruotare.
Guida di prova	Nessuna vibrazione anomala. Nessun suono anomalo.
Rilasciare la leva di avvio.	Il motore e la girante si arrestano immediatamente.

7.3 AVVIAMENTO

PERICOLO

L'avvio dello spazzaneve mette in rotazione la girante. Allontanare le persone a distanza di sicurezza e controllare che la girante non tocchi sassi o oggetti che possano essere lanciati.

- Aprire lo sportello di accesso al vano batteria (Fig. 10.A) e inserire la batteria spingendola a fondo fino ad avvertire il "clic" che la blocca nella posizione e assicura il contatto elettrico .
- Inserire la chiave di accensione (Fig. 10.B)
- Premere il pulsante di sblocco (Fig. 7.A)
- Tirare la leva di avvio (Fig. 7.B).

AVVERTIMENTO

Se la girante risulta bloccata, non tentare di fare funzionare il motore.

La macchina è dotata di una protezione "Salvamotore" automatica, quando inserita, attendere alcuni secondi prima di riavviare la macchina.

7.4 LAVORO

Avanzare rimuovendo la neve.

ISTRUZIONE DI SICUREZZA

Durante il lavoro, la macchina deve essere sempre tenuta saldamente al manico.

PERICOLO

Arrestare sempre il motore prima di procedere a operazioni di sblocco.

NOTA

Durante il lavoro la batteria è protetta contro lo scaricamento totale tramite un dispositivo di protezione che spegne la macchina e ne blocca il funzionamento.

7.5 ARRESTO

Per arrestare la macchina rilasciare la leva di avvio (Fig. 7.B).

7.6 CONSIGLI PER L'UTILIZZO

- La rimozione della neve risulta più efficace quando è ancora fresca. Ripassare sulle zone già pulite per rimuovere i residui di neve
- Se possibile, espellere la neve nella direzione del vento. Controllare la distanza e la direzione del getto della neve espulsa.
- Al termine del lavoro, lasciare in moto la macchina per qualche secondo, per evitare la formazione di ghiaccio.
- In presenza di vento forte abbassare il deflettore in modo da dirigere verso il terreno la neve scaricata, riducendo le probabilità che il vento la trasporti in zone improprie.

7.6.1 Neve asciutta e normale

La neve di spessore fino a 20 cm può essere rimossa rapidamente procedendo allo sgombero a velocità uniforme. In caso di neve più profonda o accumuli, ridurre la velocità a lasciare lavorare la macchina al suo ritmo.

7.6.2 Neve bagnata e compattata

Avanzare lentamente. Evitare di utilizzare la lama inferiore per rimuovere la neve compattata e il ghiaccio.

AVVERTIMENTO

L'utilizzo intenso della macchina con neve bagnata e compattata può provocare guasti alla sede della girante.

PERICOLO

Il motore potrebbe essere molto caldo subito dopo lo spegnimento. Non toccare.

7.7 DOPO L'UTILIZZO

1. Aprire lo sportello di accesso al vano batteria (Fig. 11. A).
2. Premere la linguetta di bloccaggio posta sulla batteria e rimuoverla dal suo alloggiamento (Fig. 11.B).
3. Provvedere alla sua ricarica (par. 8.2.2);
4. Lasciare raffreddare il motore prima di collocare la macchina in un qualsiasi ambiente.
5. Effettuare la pulizia (par. 8.3).
6. Serrare eventuali viti e bulloni che si sono allentati nell'utilizzo.
7. Controllare che non ci siano componenti allentati o danneggiati. Se necessario, sostituire i componenti danneggiati.

AVVERTIMENTO

Rimuovere sempre la batteria (par. 8.2.2) ogni qualvolta si lascia la macchina inutilizzata o incustodita.

8. MANUTENZIONE ORDINARIA

8.1 GENERALITÀ

ISTRUZIONE DI SICUREZZA

Prima di effettuare qualsiasi controllo, pulizia o intervento di manutenzione/regolazione sulla macchina:

- Arrestare la macchina (par.7.5);
- Rimuovere la batteria dalla sua sede e provvedere alla sua ricarica (par.8.2.2);
- Accertarsi che tutte le parti in movimento si siano completamente arrestate.

- Lasciare raffreddare il motore prima di collocare la macchina in un qualsiasi ambiente.
- Leggere le relative istruzioni;
- Indossare indumenti adeguati, guanti da lavoro e occhiali di protezione.

ATTENZIONE

Tutte le operazioni di manutenzione e di regolazione non descritte in questo manuale devono essere eseguite dal vostro Rivenditore o da un Centro specializzato.

8.2 BATTERIA

8.2.1 Autonomia della batteria

L'autonomia della batteria (e quindi la superficie lavorabile prima della ricarica) è principalmente condizionata da comportamenti dell'operatore, che dovrebbe evitare:

- accensioni e spegnimenti frequenti durante il lavoro.

Nel caso si volesse utilizzare la macchina in sessioni di lavoro più lunghe rispetto a quanto consentito dalla batteria standard, è possibile:

- acquistare una seconda batteria standard per sostituire immediatamente la batteria scarica, senza pregiudicare la continuità di utilizzo;
- acquistare una batteria con autonomia maggiorata rispetto alla batteria standard (par. 15.1);
- utilizzare due batterie contemporaneamente (per la corretta combinazione delle batterie vedere la specifica tabella)

8.2.2 Rimozione e ricarica della batteria

1. Aprire lo sportello di accesso al vano batteria (Fig. 11.A).
2. Premere la linguetta di bloccaggio posta sulla batteria e rimuoverla dal suo alloggiamento (Fig. 11.B).
3. Inserire la batteria (Fig. 12.A) nel suo alloggiamento del carica batteria (Fig. 12.B).
4. Collegare il carica batteria a una presa di corrente, con tensione corrispondente a quella indicata sulla targhetta.
5. Procedere alla completa ricarica, seguendo le indicazioni contenute nel libretto della batteria /carica batteria.

NOTA

La batteria è dotata di una protezione che impedisce la ricarica se la temperatura ambiente non è compresa fra 4 e +40 °C.

NOTA

La batteria può essere ricaricata in ogni momento, anche parzialmente, senza il rischio di danneggiarla.

NOTA

La batteria deve essere conservata in ambienti con temperatura compresa tra +7 °C e +40 °C

8.2.3 Rimontaggio della batteria sulla macchina

Completata la ricarica:

1. Rimuovere la batteria (Fig. 13.A) dal suo alloggiamento nel carica batteria (Fig. 13. B).
2. Scollegare il carica batteria dalla rete elettrica.
3. Inserire la batteria nel suo alloggiamento posto sulla macchina (Fig. 10.C)

8.3 PULIZIA DELLA MACCHINA

Pulire sempre la macchina dopo l'uso. Per la pulizia, attenersi alle istruzioni seguenti:

- Arrestare il motore
- Rimuovere la batteria dal suo alloggiamento.
- Far raffreddare lo spazzaneve
- Pulire sempre la macchina dopo l'uso utilizzando un panno pulito e umido imbevuto di detergente neutro.
- Rimuovere qualsiasi traccia di umidità servendosi di un panno morbido e asciutto. L'umidità può dare luogo a rischi di scosse elettriche.
- Non utilizzare detergenti aggressivi o solventi per pulire le parti in plastica o le impugnature.
- Non usare getti d'acqua ed evitare di bagnare il motore e componenti elettrici.
- Per evitare il surriscaldamento e danni al motore o alla batteria, assicurarsi sempre che le griglie di aspirazione dell'aria di raffreddamento siano pulite e libere da detriti.

8.4 DADI E VITI DI FISSAGGIO

- Mantenere serrati dadi e viti, per essere certi che la macchina sia sempre in condizioni sicure di funzionamento.
- Controllare regolarmente che le impugnature siano saldamente fissate.

9. RIMESSAGGIO

9.1 RIMESSAGGIO DELLA MACCHINA

Quando la macchina deve essere rimessata:

1. Rimuovere la batteria dalla sua sede e provvedere alla sua ricarica; (par. 8.2.2).
2. Attendere che il motore sia adeguatamente raffreddato;
3. Effettuare la pulizia (par. 8.3).
4. Controllare che non ci siano componenti allentati o danneggiati. Se necessario, sostituire i componenti danneggiati e serrare eventuali viti e bulloni allentati o contattare il centro di assistenza autorizzato.
5. Rimessare la macchina:
 - in un ambiente asciutto
 - al riparo dalle intemperie
 - in un luogo inaccessibile ai bambini.
 - assicurandosi di aver rimosso chiavi o utensili usati per la manutenzione.

9.2 RIMESSAGGIO DELLA BATTERIA

La batteria deve essere conservata in ambienti con temperatura compresa tra + 7 °C e + 40 °C. In caso di rimessaggio della macchina in ambienti nei quali sussiste la possibilità di superare tali limiti, è opportuno rimuovere la batteria e riporla in un luogo idoneo.

NOTA *In caso di prolungata inattività, ricaricare la batteria ogni due mesi per prolungarne la durata.*

10. MOVIMENTAZIONE E TRASPORTO

Ogni volta che è necessario movimentare, trasportare la macchina, occorre:

- Arrestare la macchina.
- Indossare robusti guanti da lavoro.
- Accertarsi che tutte le parti in movimento si siano completamente arrestate .
- Rimuovere la batteria dalla sua sede.
- Afferrare la macchina unicamente dalle impugnature
- Assicurarsi che la movimentazione della macchina non causi danni o lesioni.

11. ASSISTENZA E RIPARAZIONI

Questo manuale fornisce tutte le indicazioni necessarie per la conduzione della macchina e per una corretta manutenzione di base eseguibile dall'utilizzatore. Tutti gli interventi di regolazione e manutenzione non descritti in questo manuale devono essere eseguiti presso il vostro Rivenditore o un Centro specializzato, che dispone delle conoscenze e delle attrezzature necessarie affinché il lavoro sia correttamente eseguito, mantenendo il grado di sicurezza e le condizioni originali della macchina.

Operazioni eseguite presso strutture inadeguate o da persone non qualificate comportano in decadimento di ogni forma di Garanzia e di ogni obbligo o responsabilità del Costruttore.

- I ricambi e gli accessori non originali non sono approvati, l'impiego di ricambi ed accessori non originali fa decadere la garanzia.
- I ricambi originali vengono forniti dalle officine di assistenza e dai rivenditori autorizzati.

12. COPERTURA DELLA GARANZIA

Le condizioni di garanzia sono destinate solamente ai consumatori, cioè operatori non professionisti.

La garanzia copre tutti i difetti di qualità dei materiali e di fabbricazione, accertati durante il periodo della garanzia dal vostro Rivenditore o da un Centro specializzato.

L'applicazione della garanzia si limita alla riparazione o alla sostituzione del componente ritenuto difettoso.

L'applicazione della garanzia è subordinata ad una manutenzione regolare della macchina.

La garanzia non copre i danni conseguenti a:

- Mancata familiarizzazione con la documentazione di accompagnamento (Manuali di Istruzioni).
- Uso professionale.
- Disattenzione, negligenza.
- Causa esterna (fulmine, urti, presenza di corpi estranei all'interno della macchina) o incidente.
- Uso e montaggio impropri o non consentiti dal costruttore.
- Scarsa manutenzione.
- Modifica della macchina.
- Utilizzo di pezzi di ricambio non originali (pezzi adattabili).
- Utilizzo di accessori non forniti o non approvati dal costruttore.

La garanzia non copre inoltre:

- Le operazioni di manutenzione (descritte nel manuale di istruzioni).
- La normale usura di materiali di consumo.
- Normale usura.
- Deterioramento estetico della macchina dovuto al suo utilizzo.
- Le spese accessorie eventualmente connesse all'attivazione della garanzia, quali il trasferimento presso l'utilizzatore, il trasporto della macchina verso il Rivenditore, noleggio di attrezzature per la sostituzione o la chiamata ad una società esterna per tutti i lavori di manutenzione.

L'utilizzatore è protetto dalle proprie leggi nazionali. I diritti dell'utilizzatore previsti dalle proprie leggi nazionali non sono in alcun modo limitati dalla presente garanzia.

13. TABELLA MANUTENZIONI

Intervento	Periodicità	Paragrafo
Controlli di sicurezza / Verifica dei comandi	Prima di ogni uso	6
Controllare sempre che i dispositivi elettrici siano integri e perfettamente funzionanti	Prima di ogni uso	6
Controllare che la girante ruoti liberamente	Prima di ogni uso	6.
Applicare spray al silicone sulla girante, per evitare la formazione di ghiaccio	Prima di ogni uso	6
Controllare che tutti i collegamenti a vite siano serrati. Serrare, se necessario.	Prima e dopo ogni uso	4
Controllare che la leva di avviamento si possa attivare solo con lo sblocco della leva di avviamento disinserito	Prima di ogni uso	5
Pulizia generale e controllo	Al termine di ogni uso	8.3

14. IDENTIFICAZIONE INCONVENIENTI

INCONVENIENTE	CAUSA PROBABILE	RIMEDIO
1. Mancato avviamento	Batteria mancante o non inserita correttamente	Controllare il corretto inserimento della batteria
	Intervento protezione sovraccarico	Attendere alcuni secondi per il ripristino automatico.
	La girante è impegnata e il motore non riesce ad avviare	Rilasciare immediatamente il comando di avvio e rimuovere l'ostacolo. In seguito riprovare l'accensione.
2. Il motore fatica a girare.	Girante ostruita, bloccata da ostacoli o danneggiata.	Pulire la girante e lo scivolo. Rimuovere eventuali detriti o oggetti estranei. Sostituire se danneggiati.
	Il condensatore è difettoso.	Chiamare l'assistenza o il rivenditore.
3. Il motore si arresta all'improvviso	Malfunzionamento parte elettrica	Chiamare l'assistenza o il rivenditore.
	Intervenuta protezione da sovraccarico	Attendere 10 minuti e riprovare.
4. Vibrazioni eccessive	Parti allentate o girante danneggiata.	Serrare tutti i dispositivi di fissaggio. Sostituire le parti danneggiate c/o centro di assistenza autorizzato.
	Manico non posizionato correttamente.	Assicurarsi che il manico sia fissato nella sua posizione.
5. Perdita o rallentamento nell'espulsione neve	Girante inceppata.	Rimuovere eventuali detriti o oggetti estranei dalla girante.
6. Lo spazzaneve lascia un sottile strato di neve sul terreno	Raschiatore usurato	Contattare il centro di assistenza autorizzato.

INCONVENIENTE	CAUSA PROBABILE	RIMEDIO
7. L'autonomia della batteria è scarsa	Condizioni di utilizzo gravose con maggiore assorbimento di corrente	Ottimizzare l'utilizzo (cap. 8)
	Batteria insufficiente per le esigenze operative	Utilizzare una seconda batteria o una batteria maggiorata
8. Il carica batteria non effettua la ricarica della batteria (led rosso acceso o lampeggiante)	Batteria non inserita correttamente nel carica batteria	Controllare che l'inserimento sia corretto
	Condizioni ambientali non idonee	Eeguire la ricarica in ambiente con temperatura adeguata (cap. 8)
	Contatti sporchi	Pulire i contatti
9. Il carica batteria non effettua la ricarica della batteria (nessun led acceso)	Manca di tensione al carica batteria	Controllare che la spina sia inserita e che vi sia tensione alla presa di corrente
	Carica batteria difettoso	Sostituire con un ricambio originale

Se gli inconvenienti perdurano dopo aver applicato i rimedi descritti, contattare il vostro Rivenditore.

15. ACCESSORI A RICHIESTA

15.1 BATTERIE

Sono disponibili batterie di diverse capacità, per adattarsi alle specifiche esigenze operative (Fig. 1.N).

L'elenco delle batterie omologate per questa macchina si trova nella tabella "Dati Tecnici".

15.2 CARICA BATTERIA

Dispositivo che si utilizza per ricaricare la batteria (Fig. 1: O).



СЪДЪРЖАНИЕ

1. ИНФОРМАЦИЯ ОТ ОБЩ ХАРАКТЕР	1
2. ОБЩИ ПРЕДУПРЕЖДЕНИЯ ЗА БЕЗОПАСНОСТ	2
3. ПРЕДУПРЕЖДЕНИЯ ЗА БЕЗОПАСНОСТ НА СНЕГОРИНА	5
4. ЗАПОЗНАВАНЕ С МАШИНАТА	7
4.1 Описание на машината и предвидено използване	7
4.2 Знаци за безопасност.....	8
4.3 Етикет за идентифициране на продукта.....	8
4.4 Основни компоненти	9
5. МОНТИРАНЕ	9
5.1 Компоненти за монтиране	9
5.2 Монтаж на дръжката	9
5.3 Монтиране на улея за разтоварване	9
5.4 Монтиране на пръта за въртене на улея за разтоварване	9
6. КОМАНДИ ЗА УПРАВЛЕНИЕ	10
6.1 Ключ на запалването.....	10
6.2 Лост за задействане.....	10
6.3 Бутон за отблокиране.....	10
6.4 Манивела за ориентиране на улея за разтоварване	10
6.5 Ориентиране на дефлектора.....	10
6.6 LED светлини	10
7. ИЗПОЛЗВАНЕ НА МАШИНАТА	10
7.1 Предварителни операции	10
7.2 Проверки за безопасност	10
7.3 Задействане.....	10
7.4 Работа.....	11
7.5 Спиране.....	11
7.6 Съвети за използването.....	11
7.7 След употреба	11
8. ОБИКНОВЕНА ПОДДРЪЖКА	11
8.1 Информация от общ характер.....	11
8.2 Акумулатор.....	12
8.3 Почистване на машината	12
8.4 Фиксирани гайки и винтове	12
9. ПРИБИРАНЕ ЗА СЪХРАНЕНИЕ	12
9.1 Прибиране на машината за съхранение	12
9.2 Прибиране на акумулатора за съхранение	13
10. ПРЕМЕСТВАНЕ И ТРАНСПОРТИРАНЕ	13
11. ТЕХНИЧЕСКО ОБСЛУЖВАНЕ И ПОПРАВКИ.....	13
12. ГАРАНЦИОННО ПОКРИТИЕ	13
13. ТАБЛИЦА НА ОПЕРАЦИТЕ ПО ПОДДРЪЖКАТА.....	14
14. ИДЕНТИФИЦИРАНЕ НА НЕИЗПРАВНОСТИ.....	14
15. ПРИНАДЛЕЖНОСТИ ПО ЗАЯВКА.....	15
15.1 Акумулатори.....	15
15.2 Зарядно устройство за акумулатора	15

1. ИНФОРМАЦИЯ ОТ ОБЩ ХАРАКТЕР

1.1 КАК ДА СЕ ЧЕТЕ РЪКОВОДСТВОТО

В текста на ръководството, някои параграфи, които съдържат особено важна информация за безопасността или функционирането, са отбелязани по различен начин според следния критерий:

ОПАСНОСТ

Неспазването на предупреждението води до непосредствено опасна ситуация, която, ако не бъде избегната, причинява незабавна смърт или тежка или трайна вреда.

ПРЕДУПРЕЖДЕНИЕ

Неспазването на предупреждението води до потенциално опасна ситуация, която, ако не бъде избегната, може да причини смърт или тежка вреда на здравето.

ВНИМАНИЕ

Неспазването на предупреждението води до потенциално опасна ситуация, която, ако не бъде избегната, може да причини леки вреди на машината.

ПРЕДУПРЕЖДЕНИЕ

Предоставя инструкция, която се отнася до предприемане на поведение, необходимо за справяне с практики, които не са свързани с физически наранявания.

ИНСТРУКЦИЯ ЗА БЕЗОПАСНОСТ

Предоставя инструкция, отнасяща се до специфични процедури, които трябва да се спазват в случай на възникване на ситуации, които застрашават човешкото здраве или безопасността на машините.

БЕЛЕЖКА

Предоставя допълнителна информация към инструкциите на предишните съобщения за безопасност.

Параграфите отбелязани с квадрат със сив точков контур, указват опционални характеристики, които не са предвидени за всички модели, описани в това ръководство. Проверете дали съответната техническа характеристика е предвидена за Вашия модел.

Всички указания "преден", "заден", "десен" и "ляв" се отнасят до работната позиция на оператора.

1.2 СПРАВКИ

1.2.1 Фигури

Фигурите в тези инструкции за експлоатация са номерирани 1, 2, 3, и т.н.

Компонентите посочени на фигурите са отбелязани с буквите А, В, С и т.н.

Справката за компонента С на фигура 2 се посочва с надписа: "Вж. фиг. 2.С" или просто "(фиг. 2.С)".

Фигурите са индикативни. Действителните части може да се различават от тези, които са показани на фигурата.

1.2.2 Заглавия

Ръководството е разделено на глави и параграфи. Заглавието на параграф "2.1 Обучение" е подзаглавие на "2. Правила за безопасност".

Отнасянията до заглавия или параграфи са отбелязани със съкращението "гл." или "пар." и съответния номер. Например: "гл. 2" или "пар. 2.1"

2. ОБЩИ ПРЕДУПРЕЖДЕНИЯ ЗА БЕЗОПАСНОСТ

2.1 ОБЩИ ПРЕДУПРЕЖДЕНИЯ ЗА БЕЗОПАСНОСТ

ВНИМАНИЕ

Прочетете всички предупреждения за безопасност, инструкции, илюстрации и спецификации, които са предоставени с машината. Неспазването на посочените по-долу инструкции може да причини електрически удари, пожари и/или сериозни наранявания.

Запазете всички предупреждения и инструкции за бъдещи справки.

Терминът „електрически инструмент“, цитиран в предупрежденията, се отнася до вашата машина, захранвана от електрическата мрежа (с кабел) или захранвана от акумулатор (без кабел).

1) Безопасност на работната зона

- Поддържайте работната зона чиста и добре осветена. Неподредените или тъмни зони, улесняват възникването на инциденти.

- Не използвайте електрически инструмент в експлозивна среда, например в присъствие на запалими течности, газове или прах. Електрическите уреди създават искри, които може да подпалят прах или изпарения.
- Дръжте деца и странични лица далеч, когато използвате електрически инструмент. Разсейването може да доведе до загуба на контрол.

2) Електрическа безопасност

- съвместима с електрически контакт. Никога не променяйте щепсела. Не използвайте адаптори с електрически инструменти, снабдени със заземяване. Щепселите, които не са променени и приспособени за контакта, намаляват риска от електрически удар.
- Избягвайте контакт на тялото със заземени повърхности като тръби, радиатори, кухненски печки, хладилници. Рискът от електрически удар се увеличава ако тялото е заземено.
- Не излагайте електрически инструмент на дъжд или на влажна околна среда. Водата, която прониква в електрически инструмент, увеличава риска от електрически удар.
- Използвайте кабела само по предназначение. Не използвайте кабела да транспортирате инструмента, да го дърпате или да го изключвате от контакта. Дръжте кабела далеч от източници на топлина, масло, остри ръбове или движещи се части. Повреден или оплетен кабел повишава риска от електрически удар.
- Когато използвате електрически инструмент на открито, използвайте удължителен кабел, подходящ за външна употреба. Използването на удължителен кабел, подходящ за външна употреба, намалява риска от електрически удар.
- Ако използването на електрически инструмент във влажна среда е неизбежно, използвайте електрически контакт, защитен от диференциален прекъсвач (RCD-Residual Current Device - Устройство за остатъчен ток). Използването на RCD намалява риска от електрически удар.
- Щепселът на кабела на зарядното устройство трябва да е съвместим с електрически контакт. Никога не променяйте щепсела. Не използвайте адаптори с кабела на зарядното устройство, снабдено със заземяване. Щепселите, които не са променени и приспособени за контакта, намаляват риска от електрически удар.
- Не дърпайте кабела на зарядното устройство, за да извадите щепсела.

Дръжте кабела на зарядното устройство далеч от източници на топлина, масло, остри ръбове или движещи се части. Повреден или оплетен кабел повишава риска от електрически удар.

- i) Свързвайте зарядното устройство само в контакти с напрежение на електрическата мрежата, указано на идентификационната табелна.

⚠ ОПАСНОСТ

Влажността и електричеството са несъвместими:

- Обработването и свързването на електрическите кабели трябва да се извършва на сухо.
- Не поставяйте никога в допир електрически контакт или кабел с мокра зона (локва или влажен терен).
- Ако е необходимо, използвайте удължители със здрави, водоустойчиви, одобрени контакти, които се намират в търговската мрежа.
- Подготовката за електрически контакт за зареждане, свързан към електрическата мрежа на сградата, трябва да се извърши от квалифициран електротехник, а контактът трябва да бъде подходящо защитен от диференциален прекъсвач (RCD-Residual Current Device - Устройство за остатъчен ток), с ток на изключване в съответствие с действащите разпоредби.
- Едно неправилно свързване може да причини късо съединение сериозни лични наранявания, включително и смърт.

• За да избегнете прекъсвания на захранването с ток по време на зареждане:

- проверете дали общият капацитет на електрическата инсталация е подходящ;
- свържете машината в електрически контакт с достатъчен ампераж;
- избягвайте едновременното използване на друго електрическо оборудване с високо поглъщане на ток.

3) Лична безопасност

- a) **Останете бдителни, контролирайте това, което се прави и подходете с трезв разум, когато се използва електрически инструмент. Не използвайте електрическия инструмент, когато сте изморени или сте под влиянието на наркотици, алкохол или лекарства. Само момент невнимание, когато се използва електрически инструмент, може да причини тежки телесни наранявания.**
- b) **Използвайте лични предпазни средства. Винаги носете защитни очила. Използването на лични предпазни средства като маска против прах, предпазни обувки против подхлъзване,**

защитна каска или слушалки за предпазване на слуха, намалява риска от телесни наранявания.

- c) **Да се избягват неумишлени задействания.**

Уверете се, че превключвателят е на позиция "OFF", преди да вкарате щепсела в електрическия контакт, хванете или транспортните електрически инструмент.

Транспортирането на електрически инструмент с пръст, поставен върху превключвателя или включването му в контакта, когато превключвателя в на позиция „ON“ улеснява инцидентите.

- d) **Отстранете всякакви ключове или инструменти за настройка, преди да включите електрическия инструмент. Ключ или инструмент, който остане в контакт с въртяща се част на машината, може да предизвика телесни наранявания.**
- e) **Не се показвайте навън. Винаги поддържайте подходяща подкрепа и равновесие. Това позволява по-добър контрол над електрическия инструмент в непредвидени ситуации.**
- f) **Носете подходящо облекло. Не носете широки дрехи или бижута. Дръжте коса си и вашите дрехи далеч от движещите се части. Широки дрехи, бижута и дълги коси могат да останат заплетени в движещи се части.**
- g) **Ако има устройства, които трябва да бъдат свързани към системите за извличане и събиране на прах, уверете се, че са свързани и се използват по подходящ начин. Използването на тези устройства може да намали рисковете, свързани с праха.**
- h) **Не позволявайте познаването, придобито от използването на машината, да ви позволи да станете самоуверени и да пренебрегнете принципите за безопасност на електрическия инструмент. Едно небрежно действие може да причини сериозни наранявания за част от секундата.**
- 4) **Използване и предпазване на електрическия инструмент**
- a) **Не претоварвайте електрическия инструмент. Използвайте електрически инструмент, подходящ за работата, която трябва да се извършва. Подходящият електрически инструмент ще извърши най-добре и най-безопасно работата, при скоростта, за която е проектиран.**
- b) **Не използвайте електрическия инструмент, ако превключвателят не е в състояние да го задейства или спира. Даден електрически инструмент, който може да се задейства с превключвателя, е опасен и трябва да бъде ремонтиран.**

- c) Изключете щепсела от източника на захранване и/или свалете акумулаторния панел, ако може да бъде свален, от електрическия инструмент, преди да извършите каквато и да било настройка, смяна на принадлежности или прибиране за съхранение на електрическите инструменти. Тези превантивни мерки за безопасност намаляват риска от случайно задействане на електрическия инструмент.
- d) Съхранявайте неизползваните електрически инструменти на място, недостъпно за деца, както и не позволявайте машината да се използва от хора, който не са запознати с инструмента и тези инструкции. Електрическите инструменти са опасни в ръцете на необучени потребители.
- e) Погрижете се за поддръжката на електрическите инструменти и принадлежности. Проверете дали подвижните части са подравнени и свободни при извършване на движението, дали няма счупени части и всякакви други условия, които могат да повлияят на функционирането на електрическия инструмент. В случай на повреда, електрическият инструмент трябва да бъде ремонтиран преди да го използвате. Много инциденти са причинени от лоша поддръжка.
- f) Поддържайте режещите елементи наострени и чисти. Една подходяща поддръжка на режещите елементи, с добре заточени режещи ръбове, ги прави по-малко податливи на засядане и полесни за управление.
- g) Използвайте електрическия инструмент и съответните принадлежности съгласно предоставените инструкции, като имате предвид условията на работа и вида на работата, която трябва да извършите. Използването на даден електрически инструмент за операции, различни от предвидените, може да предизвика опасни ситуации.
- h) Поддържайте ръкохватките и повърхностите за хващане сухи, чисти и без следи от масло и грес. Хлъзгавите ръкохватки и повърхности за хващане не позволяват безопасна работа и управление на инструмента в непредвидени ситуации.
- i) Не използвайте машината, ако ключовият превключвател не е в състояние да задейства или спира редовно машината. Машината, която не може да се задейства с ключовия превключвател, е опасна и трябва да се ремонтира в сервизен център.
- j) Извадете ключа за запалване, преди да извършвате каквито и да било настройки, смяна на принадлежности или преди прибирането за съхранение на електрическия инструмент. Тези превантивни мерки за безопасност намаляват риска от случайно задействане на електрическия инструмент.
- 5) Използване и предпазни мерки при използване на акумулаторни инструменти
- a) За зареждане на акумулатора използвайте единствено препоръчаните от производителя зарядни устройства. Дадено зарядно устройство, подходящо за даден вид акумулаторен пакет, може да създаде риск от пожар, електрически удар, прегряване или изтичане на корозивна течност от акумулатора, когато се използва с друг акумулаторен пакет.
- b) Използвайте само акумулатори, специално предвидени за вашия уред. Използването на какъвто и да било друг блок от акумулатори, може да създаде риск от наранявания и пожари.
- c) Когато блока от акумулатори не се използва, е необходимо да се съхранява далеч от други метални предмети, като клемери, монети, ключове, пирони, винтове или други малки метални предмети, които би могло да причинят късо съединение между контактите. Късо съединение между контактите може да доведе до изгаряне или пожари.
- d) Акумулатор в лошо състояние може да предизвика изтичане на течността. Избягвайте контакт с течността. В случай на неволан контакт, изпалнете с вода. В случай на контакт на течността с очите, консултирайте се и с лекар. Изтеклата от акумулатора течност, може да предизвика кожни раздразнения или изгаряния.
- e) Не използвайте повреден или модифициран акумулатор или инструмент. Повредените или модифицирани акумулатори могат да проявят непредсказуемо поведение, което да доведе до пожар, експлозия или риск от нараняване.
- f) Не излагайте акумулаторния панел или инструмента на огън или прекомерна температура. Излагането на огън или температура по-висока от 130 °C може да причини експлозия.
- g) Следвайте всички инструкции за зареждане и не зареждайте акумулаторния пакет или инструмента извън температурния диапазон, посочен в инструкциите. Неправилното зареждане или зареждането извън определения температурен диапазон може да повреди акумулатора и да увеличи риска от пожар.
- h) Не зареждайте акумулаторния пакет на места с наличие на пари, запалими вещества или прекалено

влажни помещения. Ако влажната среда е неизбежна, използвайте електрически контакт, защитен от диференциален превключувател (RCD- Residual Current Device - Устройство за остатъчен ток), за да намалите риска от електрически удар.

- i) Не съхранявайте кабела на зарядното устройство на места, достъпни за деца.
- 6) Техническо обслужване
 - a) Електрическият инструмент трябва да бъде поправян от квалифициран персонал, като се използват само оригинални резервни части. Това позволява да се поддържа безопасността на електрическия инструмент.
 - b) Не извършвайте поправки/ремонти по акумулатора. Ремонтните дейности трябва да се извършват от производителя или от специализиран сервизен център.

3. ПРЕДУПРЕЖДЕНИЯ ЗА БЕЗОПАСНОСТ НА СНЕГОРИНА

3.1 ОБУЧЕНИЕ

⚠ Прочетете, разберете и следвайте всички инструкции за машината и в ръководствата, преди да използвате този модул. Запознайте се задълбочено с командите и правилното използване на машината. Трябва да знаете как да спирате модула и бързо да деактивирате командите.

- Никога не позволявайте машината да се задейства от деца. Никога не позволявайте на възрастни да използват машината без подходящи инструкции.
- Поддържайте работната зона без присъствие на хора, особено малки деца.
- Обърнете внимание, за да избегнете подхлъзване или падане, особено когато използвате машината на заден ход.
- Да не се използва никога машината, ако потребителя е уморен или неразположен, или е приел лекарства, наркотици, алкохол или вредни за рефлексите и вниманието му вещества.
- Не забравяйте, че операторът или този, който използва машината е отговорен за инциденти и непредвидени ситуации, които могат да се случат на други хора или на тяхна собственост. Част от отговорността на потребителя е преценката на възможните рискове на терена, по който трябва да се работи, както и вземането на всички предпазни мерки, необходими за гарантиране на неговата безопасност и тази на другите хора, особено, когато се работи по наклони, неравни, хлъзгави или нестабилни терени.
- В случай, че искате да дадете или заемете машината на някого, убедете се, че потребителят се е запознал с инструкциите за експлоатация, съдържащи се в настоящото ръководство.

3.2 ПРЕДВАРИТЕЛНИ ОПЕРАЦИИ

- Внимателно огледайте зоната, където ще се използва машината и махнете всички изтривалки, шейни, панели, кабели и други чужди предмети.
- Не използвайте машина, ако не носите подходящо работно облекло.
- Избягвайте да носите широко облекло, което може да се заплете в движещи се части.
- Носете обувки, които ще подобрят стъпването върху хлъзгави повърхности.
- Винаги носете предпазни очила или защити за очите по време на функциониране на машината или при извършване на настройка или поправка/ремонт, за да предпазите очите си от чужди предмети, които могат да бъдат изхвърлени от машината.
- Регулирайте височината на отделението на колектора, за да отстраните чакъла или натрошената скална повърхност.
- Никога не се опитвайте да извършвате регулирания, докато двигателят (моторът) работи (освен ако не е изрично препоръчано от производителя).

3.3 ПО ВРЕМЕ НА ИЗПОЛЗВАНЕ

- Не поставяйте ръцете или краката си близо до или под въртящите се части. Стойте винаги далеч от отвора за изпразване.
- Обърнете максимално внимание, когато се използва машината по алеи от чакъл, бордюри и улици или, когато тези последните се пресичат. Внимавайте за скрити опасности.
- След като ударите чужд предмет, изключете машината и свалете акумулатора. Внимателно проверете снегорина за евентуални повреди и отстранете повредата, преди да задействате отново и приведете в действие снегорина.
- Ако машината започне да избира необичайно, изключете машината и незабавно проверете за причината, която е предизвикала вибрирането. Вибрациите обикновено са предупреждение за проблеми.
- Спирайте машината всеки път, когато напуснете работното място, преди почистване на отделението на колектора/ работното колело/ротора или улея за разтоварване, както и при извършване на каквито и да било поправки/ремонти, настройки или проверки.
- Не задействайте машината в затворени пространства.
- Внимавайте изключително много, когато работите по склонове.
- Никога не задействайте машината без монтирани и функциониращи подходящи защити и други предпазни защитни устройства.
- Никога не насочвайте разтоварването към хора или зони, където могат да възникнат материални щети. Дръжте децата и други хора далеч, когато машината работи.
- Не претоварвайте капацитета на машината, като се опитвате да почиствате сняг с твърде висока скорост.
- Не задействайте машината при високи скорости на транспортиране по хлъзгави повърхности.

- Гледайте назад и бъдете внимателни, когато работите на заден ход.
- Разкачете акумулатора, когато машината се транспортира или не се използва.
- Използвайте само оборудване и принадлежности, одобрени от производителя на машината (като тежести за колелата, противотежести или кабинни).
- Никога не задействайте машината без наличието на добра видимост или светлина. Винаги бъдете сигурни в позицията си и дръжте здраво дръжките. Ходете, никога не тичайте.
- Никога не пипайте горещи части на машината.

3.4 ПОЧИСТВАНЕ НА УЛЕЯ ЗА РАЗТОВАРВАНЕ

а) Ръчният контакт с въртящото се работно колело/ротора вътре в улея за разтоварване е най-честата причина за наранявания, свързани със снегорини. Никога не използвайте ръката си за почистване на улея за разтоварване.

б) За да освободите улея:

1) ИЗКЛЮЧЕТЕ МАШИНАТА!

2) Изчакайте 10 s, за да се уверите, че лопатките на работното колело/ротора са спрели да се въртят.

3) Винаги използвайте почистващ инструмент, а не ръцете си.

3.5 ПОДДРЪЖКА И СЪХРАНЕНИЕ

- Проверявайте уредпазните болтове и други болтове на чести интервали от време, за да установите тяхното правилно затягане. Уверете се, че оборудването е в безопасно работно състояние.
- За да се намали опасността от пожар, не оставяйте съдове с остатъчен материал в помещението.
- Винаги се консултирайте с ръководството с инструкции за важни подробности, ако снегорина трябва да се прибере за съхранение без да се използва за дълъг период от време.
- Поддържайте четливи или подменяйте етикетите за безопасност, ако е необходимо.
- Преди да приберете машината за съхранение, я оставете да работи няколко минути, за да предотвратите замръзване на колектора/работното колело.
- Когато почиствате, поправяте/ремонтирате или проверявате снегорина, изключете машината и се уверете, че колекторът/работното колело и всички движещи се части са неподвижни. Разкачете акумулатора, за да предотвратите, че някоя задейства мотора случайно.

3.6 АКУМУЛАТОР/ЗАРЯДНО УСТРОЙСТВО

ВАЖНО Следните правила за безопасност допълват предписанията за безопасност, които се съдържат в съответната книжка с инструкции на акумулатора и на зарядното устройство, приложено към машината.

- Този уред не е предназначен за използване от лица (включително деца) с намалени физически, сетивни или умствени способности или лица, които нямат опит или не притежават познания, освен ако те не са наблюдавани или не са били инструктирани как да използват уреда от лице, отговорно за тяхната безопасност.

- За зареждане на акумулатора използвайте единствено препоръчаните от производителя зарядни устройства. Неподходящо зарядно устройство може да причини електрически удар, прегряване или преливане на корозионна акумулаторна течност.
- Използвайте само акумулатори, специално предвидени за вашия уред. Използването на други акумулатори може да предизвика нараняване и опасност от пожар.
- Преди да поставите акумулатора, уверете се, че уредът е изключен. Монтирането на акумулатор във включен електрически уред може да предизвика злополуки.
- Винаги поддържайте повърхността на зарядното устройство свободно от прах и мръсотия.
- Съхранявайте неизползваните акумулатори далеч от кламери, монети, ключове, гвоздеи, винтове или други малки метални предмети, които могат да предизвикат късо съединение на контактите. Късо съединение между контактите може да доведе до изгаряне или пожари.
- Никога не изтощавайте напълно акумулатора, а го зареждайте от време на време, ако не се използва за продължителен период от време.
- Не използвайте зарядното устройство в места, където има наличие на пари, запалими вещества или върху лесно запалими повърхности, напр. хартия, плат и т.н. По време на зареждане, зарядното устройство се загрява и може да причини пожар.
- По време на транспортиране на акумулаторите, внимавайте контактите да не се свържат помежду си и не използвайте метални контейнери за транспортирането.

3.7 ОПАЗВАНЕ НА ОКОЛНАТА СРЕДА

Опазването на околната среда трябва да бъде приоритет и важен аспект при употребата на машината, в полза на гражданското общество и на средата, в която живеем.

- Избягвайте да притеснявате съседите. Използвайте машината само по разумно време (не рано сутрин или късно вечер, когато може да обезпокоите хората).
- Следвайте стриктно местните разпоредби за изхвърлянето на опаковки, износени части или каквато и да е част, силно замърсяваща околната среда; тези отпадъци не трябва да се изхвърлят в боклука, а трябва да се събират разделно и да се предават в специални събирателни пунктове, където персоналът ще се погрижи за рециклиране на материалите.
- Следвайте стриктно местните норми за изхвърлянето на отпадъчни материали след рязане.
- В момента на изваждане от употреба, не изоставяйте машината в околната среда, а се обрънете към събирателен пункт, съгласно местните разпоредби.



Не изхвърляйте електрическите уреди заедно с битовите отпадъци. Според Европейската Директива 2012/19/ЕС за отпадъците от електрически и електронни апарати и влизането ѝ в действие в

съответствие с националното законодателство, изхабените електрически апарати трябва да се събират отделно, за да бъдат оползотворени екологично съобразно. Ако електрическите уреди се изхвърлят на сметище или в земята, вредните вещества могат да достигнат водосъбиращите земни пластове и да навлязат в хранителната верига, увреждайки здравето ви. За по-задълбочена информация за изхвърлянето на този продукт, се свържете с компетентната служба за изхвърляне на битови отпадъци или с дистрибутора на машината.



Li-ion

В края на техния полезен жизнен цикъл, изхвърлете акумулаторите като подходите с необходимото внимание за опазване на околната среда. Акумулаторът съдържа материал, който е опасен за Вас и околната среда. Той трябва да се свали и предаде отделно в приемателен пункт, който приема литиево-йонни акумулатори.



Разделното събиране на продукти и използвани опаковки, позволява рециклиране на материалите и тяхното повторно използване. Повторното използване на рециклирани материали, помага за предотвратяване на замърсяването на околната среда и намалява използването на суровини.

3.8 ШУМ, ВИБРИРАНЕ И ОСТАТЪЧНИ РИСКОВЕ

Обявената обща стойност на вибриране и обявените стойности на емисиите на шум са измерени съгласно стандартен метод за изпитване (EN ISO 8437-4:2021) и могат да се използват за сравняване на един инструмент с друг. Обявената обща стойност на вибриране може да се използва и при предварителна оценка на експозицията. Предупреждение!

Емисиите на вибрации и шум по време на действителното използване на електрическия инструмент може да се различава от общата обявена стойност в зависимост от начина на използване на инструмента, по-специално от вида на детайла. Необходимо е да се определят мерките за безопасност за защита на оператора, които се основават на оценка на експозицията в действителните условия на използване (имайки предвид всички части от работния цикъл като време на изключване и време на функциониране на пасивен инструмент, освен времето на активиране). Опитайте се да сведете до минимум въздействието на вибрациите и шума. Примерните мерки за намаляване на излагането на вибрации включват носене на ръкавици по време на използване на инструмента, ограничаване на работното време и използване на принадлежности в добро състояние.



Остатъчни рискове
Дори когато инструментът се използва, както е предписано, не е възможно да се премахнат

всички остатъчни рискови фактори. Следните рискове могат да възникнат във връзка с конструкцията и дизайна на инструмента:

1. Увреждане на белите дробове, ако не носите ефикасна маска против прах.
2. Увреждане на служба, ако не носите ефикасна акустична защита.
3. Здравни дефекти, произтичащи от емисиите на вибрации, ако електрическият инструмент се използва за по-дълъг период от време или не се управлява и поддържа правилно.

ВНИМАНИЕ! Тази машина произвежда електромагнитно поле по време на работа. Това поле може при някои обстоятелства да интерферира с активни или пасивни медицински импланти. За да се намали рискът от сериозни наранявания или смърт, се препоръчва хората с медицински импланти да се консултират с техния лекар и производителя на медицински импланти, преди да използват тази машина.

Научете повече за този изходен текст. За да получите повече информация за превода, имате нужда от изходния текст

4. ЗАПОЗНАВАНЕ С МАШИНАТА

4.1 ОПИСАНИЕ НА МАШИНАТА И ПРЕДВИДЕНО ИЗПОЛЗВАНЕ

Тази машина представлява **снегорин**.

Машината е с електрическо захранване. Тя е снабдена с презареждащ се акумулатор 48V.

Машината се зарежда от електрически контакт - 230 V с.а. посредством съответното зарядно устройство (да се види съответното ръководство).

Електрическият мотор, задействан от лоста за задействане, който е разположен на дръжката, задейства работното колело/ротора за ринене на снега.

Операторът е в състояние да управлява машината хващайки ръкохватката, където е разположен лоста за задействане, като стои винаги зад машината.

4.1.1 Предвидена употреба

Тази машина е проектирана и конструирана за:

- ринене, разчистване и отхвърляне на сняг от тротоари, пътни настилки или други повърхности на нивото на земята.
- тя трябва да се използва единствено от оператора.

4.1.2 Неуместно използване

Всякакво друго използване, различно от това цитираното по-горе, може да се окаже опасно и да причини щети на хора и/или предмети. В

неподходящата употреба се включват (като неизчерпателен пример):

- използване на машината за метене;
- използване на машината по повърхности над нивото на земята като покриви на жилищни сгради, гаражи, галерии със сводове или други структури или сгради;
- задействане на работното колело/ротора в присъствието на елементи различни от сняг (напр. земя, трева, камъни и т.н.);
- превозване на деца или други пътници; използване на машината с повече от един човек.

⚠ ВНИМАНИЕ

Неспецифичната употреба на машината води до отпадане на гаранцията и отмяна на каквато и да е отговорност на Производителя, като се резервират за потребителя разходите произтичащи от нанесени щети или негово нараняване или на трети лица.

4.2 ЗНАЦИ ЗА БЕЗОПАСНОСТ

На машината са поставени различни символи (фиг. 1). Тяхната функция е тази, да припомнят на оператора какво поведение трябва да предприеме, за да използва снегорина с нужното внимание и предпазливост.

Значение на символите:

	ВНИМАНИЕ! ОПАСНОСТ! Тази машина, ако не се използва правилно, може да бъде опасна за вас и за другите.
	ВНИМАНИЕ! Прочетете ръководството с инструкции, преди да използвате тази машина.
	Използвайте акустични защиты, очила.
	Не излагайте на дъжд.
	ОПАСНОСТ! Въртящ се ротор. Стойте винаги далеч от отвора за разтоварване на снега.
	ОПАСНОСТ! Дръжте ръцете и краката далеч от въртящите се части.

	ОПАСНОСТ! Забранено е поставянето на ръцете в канала за изпразване, когато се движи шнека. Спрете мотора, преди да отпушите улея за разтоварване.
	ОПАСНОСТ ОТ ИЗВЪРЛЯНЕ НА ПРЕДМЕТИ! Отдалечете всеки човек или домашен любимец на разстояние поне 15 м, докато използвате машината!
	ОПАСНОСТ! Преди извършването на операции по поддръжката на машината, свалете акумулатора от машината.
	ВНИМАНИЕ! Що се отнася до акумулатора и зарядното устройство, вижте за справка съответното ръководство.

⚠ ИНСТРУКЦИЯ ЗА БЕЗОПАСНОСТ

Повредените или нечетливите стикери трябва да се заменят с нови. Поискайте нови стикери от Вашия сервизен център.

4.3 ЕТИКЕТ ЗА ИДЕНТИФИЦИРАНЕ НА ПРОДУКТА

На етикета за идентифициране на продукта са посочени следните данни (Фиг. 1):

1. Адрес на производителя
2. Маркировка за съответствие
3. Вид машина
4. Ниво на акустична мощност
5. Захранващо напрежение
6. Месец / Година на производство
7. Фабричен номер
8. Код на артикул
9. IPX4

Препишете идентификационните данни на машината на съответните места на етикета, който се намира отзад на корицата на ръководството.

⚠ ИНСТРУКЦИЯ ЗА БЕЗОПАСНОСТ

Използвайте идентификационните данни, които са посочени на идентификационния етикет на продукта всеки път, когато се свързвате с оторизирана работилница.

БЕЛЕЖКА

Пример на декларацията за съответствие се намира на последните страници на ръководството.

4.4 ОСНОВНИ КОМПОНЕНТИ

Машината се състои от следните основни компоненти, на които отговаря следната функционалност (Фиг.1):

- A. Дръжка:** позволява управление на машината.
- B. Лост за задействане:** позволява задействане и изключване на машината.
- C. Бутон за отблокиране:** възпрепятства случайното активизиране на лоста за задействане.
- D. Манивела за ориентиране на улея:** позволява движение на улея за разтоварване на сняг.
- E. LED светлини:** позволяват по-добро виждане по време на работа.
- F. Ръчки за бързо откачване:** позволяват затварянето на шарнирното съединение на дръжката.
- G. Централна дръжка**
- H. Долна дръжка**
- I. Улей за разтоварване:** отвор за излизане на сняг
- J. Дефлектор:** позволява да насочите излизането на снега
- K. Стъргалка:** позволява да се отстранят остатъците от сняг от земята
- L. Работно нолело:** механизъм, който изхвърля снега.
- M. Отделение за акумулатори:** гнездо за поставяне на акумулатора
- N. Акумулатор:** (ако не е доставен с машината, вж. гл.15 "принадлежности по заявка"); устройство, което подава електрически ток към инструмента; неговите характеристики и правилата за употребата са описани в отделно ръководство.
- O. Зарядно устройство:** (принадлежност по заявка, пар. 15.2): устройство, което се използва за зареждане на акумулатора; неговите характеристики и правилата за употребата са описани в отделно ръководство.

5. МОНТИРАНЕ

ПРЕДУПРЕЖДЕНИЕ

Правилата за безопасност, които трябва да се спазват, са описани в гл. 2. Спазвайте стриктно тези указания, с цел предотвратяване на сериозни рискове или опасности.

По причини свързани с прибирането за съхранение и транспортирането, някои компоненти на машината не са сглобени във фабриката, а трябва да бъдат монтирани след отстраняване на опаковката, като се следват следните инструкции.

Разопаковането и завършването на монтажа трябва да се извърши върху равна и здрава повърхност, с достатъчно пространство за движение на машината и преместване на опаковките, като използвате винаги подходящи инструменти. Да не се използва машината, преди да сте завършили операциите по монтирането, указани в раздел "МОНТАЖ".

5.1 КОМПОНЕНТИ ЗА МОНТИРАНЕ

В опаковката са включени компонентите за монтаж.

5.1.1 Разопаковане

1. Отворете опаковката внимателно, като внимавате да не загубите компонентите.
2. Вижете за справка документацията, която е поставена в кутията, включително и настоящите инструкции.
3. Извадете от кутията всички немонтирани компоненти.
4. Извадете снегорина от кутията.
5. Унищожете кутията и опаковките в съответствие с местните разпоредби.

5.2 МОНТАЖ НА ДРЪЖКАТА

1. Монтирайте централната част на дръжката (Фиг. 2.A) върху долната дръжка, като я фиксирате с винтове за бързо освобождаване (Фиг. 2.B) от двете страни.
2. Позиционирайте горната дръжка (Фиг. 2.C) върху тази централната и я фиксирате с винтове за бързо освобождаване (Фиг. 2.B).
3. Блокирайте електрическия кабел с доставените кабелни канали (Фиг. 3.A).

5.3 МОНТИРАНЕ НА УЛЕЯ ЗА РАЗТОВАРВАНЕ

1. Позиционирайте улея за разтоварване така, че да е подравнен с трите езичета върху машината (Фиг. 4.A)
2. Фиксирайте с доставените винтове (Фиг. 4.B).

5.4 МОНТИРАНЕ НА ПРЪТА ЗА ВЪРТЕНЕ НА УЛЕЯ ЗА РАЗТОВАРВАНЕ

1. Прекарайте пръта през съответната опора на централната дръжка (Фиг. 5.A).
2. Вкарайте края на пръта в съответния отвор за свързване към улея (Фиг. 5.B),

като го държите изправен и с ръкохватката насочена нагоре.

3. Затегнете с доставения шплинт (Фиг. 5.C)
4. Проверете дали улея за разтоварване се върти свободно (Фиг. 5.D)

6. КОМАНДИ ЗА УПРАВЛЕНИЕ

6.1 КЛЮЧ НА ЗАПАЛВАНЕТО

Позволява спиране и задействане на електрическия мотор. Ключът на запалването се поставя в съответното гнездо, разположено на отделението на акумулатора (Фиг. 6. А):

1. Изваден ключ: моторът се спира и не може да бъде задействан.
2. Поставен ключ: моторът може да се включи и да функционира.

6.2 ЛОСТ ЗА ЗАДЕЙСТВАНЕ

Позволява спиране и задействане на мотора.

1. Задействане: Натиснете бутона за отблокиране (Фиг. 7. А) и дръпнете лоста за задействане (Фиг. 7.В).
2. Спиране: освободете лоста за задействане (Фиг. 7.В).

6.3 БУТОН ЗА ОТБЛОКИРАНЕ

Възпрепятства случайното активиране на лоста за задействане. Натиснете бутона (Фиг. 7.А), за да отблокирате лоста за задействане.

6.4 МАНИВЕЛА ЗА ОРИЕНТИРАНЕ НА УЛЕЯ ЗА РАЗТОВАРВАНЕ

Подайте команда за въртене на улея за разтоварване позволявайки ориентиране на разтоварването на снега в желаната посока. Завъртете манивелата (Фиг. 8.А) по посока на часовниковата стрелка / обратно на часовниковата стрелка, за да ориентирате улея.

6.5 ОРИЕНТИРАНЕ НА ДЕФЛЕКТОРА

Хванете дръжката (Фиг. 9.А) и натиснете лоста (Фиг. 9.В), за да ориентирате дефлектора (Фиг. 9.С) в желаната позиция.

6.6 LED СВЕТЛИНИ

Светлините се включват при задействане на машината. Изключват се при спиране на машината.

7. ИЗПОЛЗВАНЕ НА МАШИНАТА

Преди започване на работа, трябва да се извършат серия проверки и операции, за да се осигури пълноценна и максимално безопасна работа.

7.1 ПРЕДВАРИТЕЛНИ ОПЕРАЦИИ

7.1.1 Проверка и презареждане на акумулатора

Преди всяко използване:

- проверете състоянието на зареждане на акумулатора като следвате упътванията, които се съдържат в книжката с инструкции на акумулатора.

7.2 ПРОВЕРКИ ЗА БЕЗОПАСНОСТ

ИНСТРУКЦИЯ ЗА БЕЗОПАСНОСТ

Преди да използвате машината, извършвайте винаги проверки за безопасност.

7.2.1 Проверка на общата безопасност и функционирането на работното колело

Извършете следните проверки за безопасност и проверете дали резултатите отговарят на посоченото в таблиците.

Предмет	Резултат
Натиснете бутона за отблокиране (Фиг. 8: А). Натиснете лоста за задействане.	Моторът се задейства, а работното колело започва да се върти.
Пробно управление	Не се открива аномална вибрация. Няма аномален шум.
Освободете лоста за задействане.	Моторът и работното колело се спират незабавно.

7.3 ЗАДЕЙСТВАНЕ

ОПАСНОСТ

При задействането на снегорина се завърта и работното колело. Отдалечете хората на безопасно разстояние и проверете дали работното колело не докосва камъни или предмети, които могат да излетят.

1. Отворете вратичката за достъп до отделението на акумулатора (Фиг. 10.А) и поставете акумулатора като го избутате докрай, докато усетите "цракване", което го блокира в позиция и осигурява електрическия контакт.
2. Поставете ключа на запалването (Фиг. 10.В).
3. Натиснете бутона за отблокиране (Фиг. 7.А)
4. Дръпнете лоста за задействане (Фиг. 7.В).

ПРЕДУПРЕЖДЕНИЕ

Ако работното колело е блокирано, не се опитвайте да приведете в действие мотора.

Машината е снабдена с автоматична защита за "Предпазване на мотора", когато тази защита е включена, изчакайте няколко секунди, преди да задействате отново машината.

7.4 РАБОТА

Движете се напред отстранявайки снега.

ИНСТРУКЦИЯ ЗА БЕЗОПАСНОСТ

По време на работа машината трябва винаги да се държи здраво за дръжката.

ОПАСНОСТ

Спирайте винаги мотора преди да продължите с операциите по отблочирането.

БЕЛЕЖКА

По време на работа, акумулаторът е предпазен от пълно изтощаване чрез защитно устройство, което изключва машината и блокира функционирането ѝ.

7.5 СПИРАНЕ

За да спрете машината, освободете лоста за задействане (Фиг. 7.В).

7.6 СЪВЕТИ ЗА ИЗПОЛЗВАНЕТО

- Отстраняването на снега е по-лесно, когато той е все още свеж. Преминете отново почистените вече зоните и отстранете остатъците от сняг.
- Ако е възможно, изхвърлете снега по посока на вятъра. Контролирайте разстоянието и посоката на струята на отхвърления сняг.
- При приключване на работата, оставете моторът на машината да работи в продължение на няколко секунди, за да се избегне формирането на лед.
- При наличието на силен вятър снижете дефлектора, така че да насочите разтоварването на снега към терена, като по този начин се намалява възможността вятърът да разсее снега в неподходящи зони.

7.6.1 Сух и нормален сняг

Сняг с дебелина до 20 cm може да се отстрани бързо като се работи при равномерна скорост. В случай на по-дълбок сняг или преспи, намалете скоростта и оставете машината да работи на нейния ритъм.

7.6.2 Мокър и сбит сняг

Напредвайте бавно. Избягвайте да използвате долното острие (нож) за отстраняване на сбит сняг и лед.

ПРЕДУПРЕЖДЕНИЕ

Интензивното използване на машината с мокър и сбит сняг може да предизвика повреждане на работното колело.

ОПАСНОСТ

Моторът може да бъде много топъл веднага след изключването. Да не се пипа.

7.7 СЛЕД УПОТРЕБА

1. Отворете вратичката за достъп до отделението на акумулатора (Фиг. 11. А).
2. Натиснете блокиращото езиче, разположено на акумулатора и го извадете от неговото гнездо (Фиг. 11. В).
3. Пристъпете към неговото зареждане (пар. 8.2.2);
4. Изчакайте мотора да се охлади, преди да приберете машината за съхранение в каквато и да била среда.
5. Извършете почистване (пар. 8.3).
6. Затегнете евентуални винтове и болтове, които са се разхлабили по време на използването.
7. Проверете дали няма разхлабени или повредени компоненти. Ако е необходимо, сменете повредените части.

ПРЕДУПРЕЖДЕНИЕ

Винаги сваляйте акумулатора (пар. 8.2.2) всеки път, когато машината не се използва или не е под надзор.

8. ОБИКНОВЕНА ПОДДРЪЖКА

8.1 ИНФОРМАЦИЯ ОТ ОБЩ ХАРАКТЕР

ИНСТРУКЦИЯ ЗА БЕЗОПАСНОСТ

Преди да извършите каквато и да била проверка, почистване или поддръжка/регулиране на машината:

- Спрете машината (пар. 7.5);
- Сваляйте акумулатора от неговото гнездо и пристъпете към неговото зареждане (пар.8.2.2);
- Уверете се, че всички движещи се части са напълно неподвижни.
- Изчакайте мотора да се охлади, преди да приберете машината за съхранение в каквато и да била среда.
- Прочетете съответните инструкции;
- Носете подходящо облекло, работни ръкавици и предпазни очила.

⚠ ВНИМАНИЕ

Всички операции по поддръжката и регулирането, които не са описани в това ръководство, трябва да се извършват от Вашия дистрибутор или от специализиран сервизен център.

8.2 АКУМУЛАТОР

8.2.1 Автономна работа на акумулатора

Автономната работа на акумулатора (и следователно обработената повърхност, преди презареждането на акумулатора) се обуславя от поведение на оператора, което той трябва да избягва:

– често включване и изключване по време на работа.

Ако се желае да се използва машината за по-дълги периоди на работа спрямо позволеното за стандартен акумулатор, е възможно:

- да закупите втори акумулатор стандартен тип, за да замените незабавно изтощения акумулатор, без да компрометирате продължителността на използване;
- да закупите акумулатор, който позволява по-продължителна автономна работа спрямо стандартния акумулатор (пар. 15.1);
- използвайте два акумулатора едновременно (за правилната комбинация от акумулатори, вижте съответната таблица)

8.2.2 Сваляне и презареждане на акумулатора

1. Отворете вратичката за достъп до отделението на акумулатора (Фиг. 11.А).
2. Натиснете блокиращото езиче, разположено на акумулатора и го свалете от неговото гнездо (Фиг. 11.В).
3. Поставете акумулатора (фиг. 12.А) в неговото гнездо на зарядното устройство (фиг. 12.В).
4. Свържете зарядното устройство в електрически контакт с напрежение отговарящо на напрежението, които е посочено на информационната табелка.
5. Пристъпете към цялостно зареждане на акумулатора като следвате указанията в книжката с инструкции за акумулатора/ зарядното устройство.

БЕЛЕЖКА

Акумулаторът е снабден със защита, която възпрепятства зареждането, ако околната температура на не е между 4 и +40 °С.

БЕЛЕЖКА

Акумулаторът може да се презарежда във всеки момент, даже частично, без риск от повреда.

БЕЛЕЖКА

Акумулаторът трябва да се съхранява в помещения с температура в границите между + 7 °С и + 40 °С.

8.2.3 Монтиране отново на акумулатора на машината

След като завърши зареждането:

1. Свалете акумулатора (фиг. 13.А) от неговото гнездо на зарядното устройство (фиг. 13. В).
2. Разкачете зарядното устройство от електрическата мрежа.
3. Поставете акумулатора в неговото гнездо, разположено на машината (Фиг. 10.С)

8.3 ПОЧИСТВАНЕ НА МАШИНАТА

Почиствайте винаги машината след използване. За почистването се придържайте към следните инструкции:

- Спрете мотора.
- Извадете акумулатора от неговото отделение.
- Оставете снегорина да се охлади.
- Винаги почиствайте машината след използване с чиста, влажна кърпа, напоена с неутрален почистващ препарат.
- Отстранете всякаква следа от влага като си послужите с мена, суха кърпа. Влагата може да предизвика риск от електрически удар.
- Не използвайте агресивни почистващи препарати или разтворители за почистване на пластмасовите части или ръкохватките.
- Не използвайте струи вода и избягвайте да мокрите мотора и електрическите части.
- За да се избегне прегряване и повреждане на мотора или акумулатора, винаги се уверявайте, че решетките за всмукване на охлаждащ въздух са чисти и без отпадъци.

8.4 ФИКСИРАЦИ ГАЙКИ И ВИНТОВЕ

- Поддържайте затегнати гайките и винтовете, за да сте сигурни, че машината се намира винаги в състояние да функционира безопасно.
- Редовно проверявайте дали ръкохватките са здраво закрепени.

9. ПРИБИРАНЕ ЗА СЪХРАНЕНИЕ

9.1 ПРИБИРАНЕ НА МАШИНАТА ЗА СЪХРАНЕНИЕ

Когато машината трябва да се прибере за съхранение:

1. Свалете акумулатора от неговото гнездо и пристъпете към неговото зареждане (пар. 8.2.2).
2. Изчакайте моторът да се охлади подходящо.
3. Извършете почистване (пар. 8.3).

4. Проверете дали няма разхлабени или повредени компоненти. Ако е необходимо, сменете повредените компоненти и затегнете евентуални разхлабени винтове и болтове или се свържете с оторизиран сервизен център.
5. Приберете машината за съхранение:
 - в сухо помещение
 - защитена от неблагоприятни атмосферни явления
 - на място недостъпно за деца,
 - като се уверите, че сте свалили ключът или инструментите използвани за поддръжката.

9.2 ПРИБИРАНЕ НА АКУМУЛАТОРА ЗА СЪХРАНЕНИЕ

Акумулаторът трябва да се съхранява в помещения с температура в границите между + 7 °C и + 40 °C. В случай на съхраняване на машината в помещения, където има възможност за превишаване на тези граници, е необходимо да се свали акумулатора и да се занесе на подходящо място.

БЕЛЕЖКА В случай на продължително неизползване, зареждайте акумулатора на всеки два месеца, за да удължите неговият жизнен цикъл.

10. ПРЕМЕСТВАНЕ И ТРАНСПОРТИРАНЕ

Всеки път, когато трябва да премествате или транспортирате машината, е необходимо:

- Да спрете машината.
- Да носите здрави работни ръкавици.
- Да се уверете, че всички движещи се части са напълно неподвижни.
- Да махнете акумулатора от неговото гнездо.
- Да хващате машината единствено за ръкохватките.
- Уверете се, че преместването на машината не причинява щети или наранявания.

11. ТЕХНИЧЕСКО ОБСЛУЖВАНЕ И ПОПРАВКИ

Това ръководство предоставя всички упътвания, необходими за управлението на машината и за извършване на правилна основна поддръжка от потребителя. Всички операции по регулирането и поддръжката, които не са описани в това ръководство, трябва да бъдат извършвани при Вашия дистрибутор или в специализиран център за обслужване, който разполага с необходимите познания и инструменти за правилното извършване на работата, като се запази степента на безопасност и първоначалното състояние на машината.

Операции, извършени от некомпетентни лица или фирми водят до отпадане на всякаква гаранция и всякакво задължение или отговорност на Производителя.

- Неоригиналните резервни части и принадлежности не са одобрени за използване; използването на неоригинални резервни части и принадлежности води до отпадане на гаранцията.
- Оригиналните резервни части се доставят от обслужващите работилници и от оторизираните дистрибутори.

12. ГАРАНЦИОННО ПОКРИТИЕ

Условията на гаранцията се отнасят само до потребителите, тоест, непрофесионални оператори. Гаранцията покрива всички дефекти свързани с качеството на материалите и производството, които са установени по време на периода на гаранция от Вашия дистрибутор или специализиран сервизен център.

Прилагането на гаранцията се ограничава до поправка или смяна на дефектен компонент.

Прилагането на гаранцията е подчинено на редовна поддръжка на машината.

Гаранцията не покрива вреди/щети произтичащи от:

- Незапознаване с документацията, която придружава машината (Ръководства с инструкции).
- Професионално използване.
- Невнимание, небрежност.
- Външна причина (мълнии, удари, наличие на чужди тела в машината) или инцидент.
- Несвойствено или неразрешено от производителя използване или монтаж.
- Лоша поддръжка.
- Модифициране на машината.
- Използване на неоригинални резервни части (приспособяеми части).
- Използване на принадлежности, които не са доставени или такива, които не са одобрени от производителя.

Освен това, гаранцията не покрива:

- Операции по поддръжката (описани в ръководството с инструкции).
- Нормално износване на консумативи.
- Нормалното износване.
- Естетическо влошаване на машината, дължащо се на нейното използване.
- Евентуални допълнителни разходи свързани с активирането на гаранцията като транспортиране при потребителя, транспортиране на машината при дистрибутора, вземане под наем на оборудване за смяна или повикване на външна фирма за извършване на всички работи по поддръжката.

Потребителят е защитен от действащото национално законодателство. Правата на потребителя предвидени от действащото национално законодателство по никакъв начин не се ограничават от настоящата гаранция.

13. ТАБЛИЦА НА ОПЕРАЦИИТЕ ПО ПОДДРЪЖКАТА

Операция	Периодичност	Параграф
Проверки за безопасност / Проверка на командите	Преди всяко използване	6
Проверявайте винаги дали електрическите устройства са изрядни и перфектно функциониращи	Преди всяко използване	6
Проверете дали работното колело се върти свободно	Преди всяко използване	6.
Нанесете силиконов спрей върху работното колело, за да се избегне формирането на лед.	Преди всяко използване	6
Проверете дали всички винтови връзки са затегнати. Ако е необходимо, ги затегнете.	Преди и след всяко използване	4
Проверете дали лоста за задействане може да се активира единствено чрез деблокиране на изключения лост за задействане	Преди всяко използване	5
Общо почистване и проверка	В края на всяко използване	8.3

14. ИДЕНТИФИЦИРАНЕ НА НЕИЗПРАВНОСТИ

ПРОБЛЕМ	ВЪЗМОЖНА ПРИЧИНА	МЕРКИ
1. Не се извършва задействане	Липсващ акумулатор или не е поставен правилно	Проверете правилното поставяне на акумулатора
	Задействана защита против претоварване	Изчакайте няколко секунди за извършване на автоматичното възстановяване.
	Работното колело е заето, а моторът не може да се задейства	Освободете незабавно командата за задействане и отстранете препятствието. След това се опитайте отново да запалите мотора.
2. Моторът се върти трудно.	Работното колело е запушено/блокирано от препятствия или е повредено.	Почистете работното колело и улея за разтоварване. Отстранете евентуални отпадъци или чужди тела. Сменете ги, ако са повредени.
	Кондензатора е дефектирал.	Свържете се със сервизния център или дистрибутора.
3. Моторът се спира внезапно.	Неизправна работа на електрониката.	Свържете се със сервизния център или дистрибутора.
	Задействана защита против претоварване	Изчакайте 10 минути и опитайте отново.
4. Прекалени вибрации	Разхлабени части или повредено работно колело.	Затегнете всички приспособления за фиксиране. Сменете повредените части в оторизиран сервизен център.
	Дръжката не е позиционирана правилно.	Уверете се, че дръжката е фиксирана правилно в нейната позиция.
5. Загуба или забавяне при отхвърлянето на снега.	Работното колело е заседнало.	Отстранете евентуални отпадъци или чужди тела от работното колело.
6. Снегорина оставя тънък слой сняг върху терена.	Износена стъргалка.	Свържете се с оторизиран сервизен център.
7. Кратка автономна работа на акумулатора	Тежки условия на използване с по-голямо поглъщане на ток	Оптимизирайте използването (гл. 8)
	Напацитета на акумулатора не е достатъчен за работните изисквания	Използвайте втори акумулатор или акумулатор с по-голям напацитет

ПРОБЛЕМ	ВЪЗМОЖНА ПРИЧИНА	МЕРКИ
8. Зарядното устройство не извършва зареждане на акумулатора (светещ или премигващ червен светодиод)	Акумулаторът не е включен правилно в зарядното	Проверете дали включването е правилно
	Неподходящи условия на околната среда	Извършете зареждането в среда с подходяща температура (гл. 8)
	Мръсни контакти	Почистете контактите
9. Зарядното устройство не извършва зареждане на акумулатора (няма включен светодиод)	Липса на напрежение в зарядното устройство	Проверете дали щепсела е поставен в контакта и дали има напрежение в електрическия контакт
	Дефектно зарядно устройство	Заменете го с оригинална зарядно устройство.

Ако проблемите продължават след като сте практикували описаните по-горе решения за отстраняване на неизправностите, свържете се с Вашия дистрибутор.

15. ПРИНАДЛЕЖНОСТИ ПО ЗАЯВКА

15.1 АКУМУЛАТОРИ

Налични са акумулатори с различен капацитет, за приспособяване към специфични работни нужди (Фиг. 1.N).

Списъкът на одобрените акумулатори за тази машина се намира в таблицата "Технически данни".

15.2 ЗАРЯДНО УСТРОЙСТВО ЗА АКУМУЛАТОРА

Устройство, което се използва за зареждане на акумулатора (Фиг. 1: O).

**SADRŽAJ**

1. OPĆE INFORMACIJE.....	1
2. OPŠTA SIGURNOSNA UPOZORENJA.....	2
3. SIGURNOSNA UPOZORENJA ČISTAČA SNEGA .	5
4. UPOZNAVANJE S MAŠINOM	7
4.1 Opis mašine i predviđena upotreba.....	7
4.2 Sigurnosne oznake.....	8
4.3 Identifikacijska naljepnica proizvoda	8
4.4 Glavni dijelovi	9
5. MONTAŽA	9
5.1 Komponente za montažu.....	9
5.2 Montaža držala	9
5.3 Montaža ispusnog kanala.....	9
5.4 Montaža rotacijske šipke ispusnog kanala	9
6. UPRAVLJAJČKE KOMANDE	10
6.1 Ključ za uključivanje	10
6.2 Ručka za startanje.....	10
6.3 Dugme za otpuštanje	10
6.4 Ručica za usmjeravanje tunela za izbacivanje.....	10
6.5 Usmjeravanje deflektora.....	10
6.6 Led svjetla	10
7. UPOTREBA MAŠINE.....	10
7.1 Pripremne radnje.....	10
7.2 Sigurnosne kontrole	10
7.3 Startanje.....	10
7.4 Rad	11
7.5 Zaustavljanje	11
7.6 Savjeti za upotrebu	11
7.7 Nakon upotrebe.....	11
8. REDOVNO ODRŽAVANJE	11
8.1 Opće informacije	11
8.2 Baterija	12
8.3 Čišćenje mašine.....	12
8.4 Matice i vijci za fiksiranje	12
9. SKLADIŠTENJE	12
9.1 Skladištenje mašine	12
9.2 Skladištenje baterije	13
10. ODRŽAVANJE I TRANSPORT.....	13
11. ASISTENCIJA I POPRAVKA	13
12. POKRIĆE GARANCIJE	13
13. TABELA S INTERVENCIJAMA ODRŽAVANJA.....	14
14. PREPOZNAVANJE PROBLEMA	14
15. DODATNA OPREMA NA ZAHTEV.....	15
15.1 Baterije.....	15
15.2 Punjač baterije	15

1. OPĆE INFORMACIJE**1.1 KAKO SE SLUŽITI PRIRUČNIKOM**

U priručniku neki paragrafi koji sadrže informacije od posebnog značaja za sigurnost ili rad, istaknuti su na različite načine, prema slijedećem kriteriju:

⚠ OPASNOST

Nepoštivanje upozorenja dovodi do neposredne opasne situacije koja, ako se ne izbjegne, uzrokuje trenutnu smrt ili ozbiljno ili trajno oštećenje.

⚠ UPOZORENJE

Nepoštivanje upozorenja dovodi do neposredne opasne situacije koja, ako se ne izbjegne, može da uzrokuje smrt ili ozbiljno oštećenje zdravlja.

⚠ PAŽNJA

Nepoštivanje upozorenja dovodi do potencijalne opasnosti koja bi, ako se ne izbjegne, mogla uzrokovati manja oštećenja aparata.

⚠ OBAVEŠTENJE

Pružaju uputstva koja se odnose na korištenje ponašanja neophodnog za postupanje koje nije povezano s tjelesnim ozljedama.

⚠ SIGURNOSNA UPUTSTVA

Daje uputstva koja se odnose na posebne postupke koje treba slijediti u slučaju situacija koje ugrožavaju zdravlje ljudi ili sigurnost aparata.

NAPOMENA

Pružaju dodatne informacije uputstvima iz prethodnih sigurnosnih poruka.

Paragrafi istaknuti kvadratom s tačkastim stranama sive boje pokazuju opcijske karakteristike koje ne postoje na svim modelima mašina opisanih u ovom Priručniku. Provjerite je li karakteristika prisutna na Vašem modelu mašine.

Sve oznake "prednji", "stražnji", "desno" i "lijevo" odnose se na radni položaj rukovaoca.

1.2 REFERENCE

1.2.1 Slike

Slike u ovim uputstvima za upotrebu označene su brojevima 1, 2, 3 i tako dalje. Dijelovi prikazani na slikama označeni su slovima A, B, C i tako dalje. Referencija na komponentu C na slici 2 označava se natpisom: "Vidi sl. 2.C" ili samo "(Sl. 2.C)". Slike su indikativne. Stvarni komadi mogu se razlikovati od onih na slikama.

1.2.2 Naslovi

Priručnik je podijeljen na poglavlja i paragrafe. Naslov paragrafa "2.1. Obuka" je podnaslov od "2. Sigurnosni propisi". Referencija na naslove ili paragrafe označena je skraćenicama pogl. i par. i odnosnim brojem. Primjer: "pogl. 2" ili "par. 2.1"

2. OPŠTA SIGURNOSNA UPOZORENJA

2.1 OPŠTA SIGURNOSNA UPOZORENJA

PAŽNJA

Pročitajte sva sigurnosna upozorenja, uputstva, ilustracije i specifikacije isporučene sa aparatom. Nepoštivanje upozorenja i uputa može dovesti do nastanka električnog udara, požara i/ili teških ozljeda.

Sačuvajte sva upozorenja i upute za naredne konzultacije.

Izraz "električni alat" koji se spominje u upozorenjima odnosi se na vaš aparat koji se napaja iz mreže (sa kabelom) ili na baterije (bez kabela).

1) Sigurnost radnog područja

- a) **Održavajte radno područje čistim i dobro osvijetljenim.** *Neuredna ili tamna područja olakšavaju nesreće.*
- b) **Ne koristite električni alat u eksplozivnoj atmosferi, na primjer u prisutnosti zapaljivih tekućina, plinova ili prašine.** *Električne alatke dovode do stvaranja iskri koje mogu zapaliti prašinu ili paru.*
- c) **Držite djecu i promatrače dalje od sebe kada koristite električni alat.** *Smetnje mogu uzrokovati gubitak kontrole.*

2) Električna sigurnost

- a) **kompatibilna sa utičnicom Nemojte nikada vršiti izmjene na utikaču.** Nemojte koristiti adaptere s električnim alatim koji su opremljeni uzemljenjem. *Utikači na kojima nisu vršene izmjene i koji su pogodni za utičnicu smanjuju rizik od električnog udara.*
- b) **Izbjegavajte da vam tijelo dođe u dodir s površinama koje su spojene na masu ili uzemljenje kao što su cijevi, radijatori, šporeti, hladnjaci.** *Rizik od električnog udara povećava se ako tijelo dođe u dodir s masom ili uzemljenjem.*
- c) **Ne izlažite električne alate kiši ili mokrim područjima.** *Voda koja prodre u alat povećava rizik od električnog udara.*
- d) **Ne koristite kabal na neodgovarajući način. Ne koristite kabal za transport ili vuču alata ili za isključivanje alata iz utičnice.** *Držite kabal podalje od topline, ulja, oštih rubova ili dijelova u pokretu. Oštećeni ili zapetljani kabal povećava rizik od električnog udara.*
- e) **Kad električni alat koristite na otvorenom, upotrijebite produžni kabal prikladan za vanjsku upotrebu.** *Upotreba produžnog kabela pogodnog za vanjsku upotrebu smanjuje rizik od električnog udara.*
- f) **Ako se upotreba električnog alata u vlažnom okruženju ne može izbjeći, upotrijebite utičnicu zaštićenu diferencijalnim prekidačem (RCD-Residual Current Device).** *Korištenje RCD prekidača smanjuje rizik od električnog udara.*
- g) **Utikač kabela punjača baterija mora biti kompatibilan sa utičnicom. Nemojte nikada vršiti izmjene na utikaču. Ne koristite adaptere s uzemljenim kablom punjača baterija.** *Utikači na kojima nisu vršene izmjene i koji su pogodni za utičnicu smanjuju rizik od električnog udara.*
- h) **Nemojte povlačiti kabal punjača za baterije kako biste izvadili utikač. Držite**

kabel punjača za baterije podalje od topline, ulja, otapala, oštrih predmeta, oštrih rubova ili pokretnih dijelova. Oštećeni ili zapetljani kabal povećava rizik od električnog udara.

- i) **Punjač baterija priključujte samo u utičnice s naponom i frekvencijom napona navedenim na pločici.**

⚠ OPASNOST

Vlaga i električna energija nisu kompatibilni:

- Rukovanje električnim kablovima i njihovoj spajanje treba izvršiti na suhom mjestu.
- Nikada nemojte stavljati električnu utičnicu ili kabel u dodir s mokrim područjem (lokva ili mokro tlo).
- Po potrebi upotrijebite nastavke s integriranim vodonepropusnim i odobrenim utičnicama, dostupnim na tržištu.
- Opskrbu utičnicom za ponovno punjenje, spojenom na električnu mrežu zgrade, mora izvršiti kvalificirani električar i odgovarajuće zaštititi uređajem za zaštitu od strujnog udara (RCD - Residual Current Device), sa strujom otpuštanja u skladu s važećim propisima .
- Nepravilno spajanje može uzrokovati kratke spojeve, teške tjelesne ozljede, uključujući smrt.

• Kako biste izbjegli prekide u opskrbi električnom energijom tijekom punjenja:

- provjerite je li ukupni raspon električnog sustava odgovarajući.
- priključite aparat u utičnicu s dovoljnom amperažom.
- izbjegavajte istodobnu upotrebu druge visokoupojne električne opreme.

3) Lična sigurnost

- a) **Budite oprezni, provjerite što radite i koristite zdrav razum pri korištenju električnog alata. Ne koristite električni alat kada ste umorni ili pod utjecajem droga, alkohola ili lijekova. Trenutak nepažnje tijekom korištenja električnog alata može uzrokovati ozbiljne osobne ozljede.**
- b) **Koristite osobnu zaštitnu opremu. Uvijek nosite zaštitne naočale.**
Korištenje zaštitne opreme kao što su maske protiv prašine, neklizajuća obuća, zaštitne kacige ili štitnici za uši smanjuju osobne ozljede.
- c) **Izbjegavajte nenamjerna pokretanja. Prije umetanja utikača, hvatanja ili nošenja električnog alata provjerite je**

li prekidač u položaju "OFF". Nošenje električnog alata s prstom na prekidaču ili spajanje na utičnicu s prekidačem u položaju "OK" olakšava nesreće.

- d) **Uklonite ključ ili alat za podešavanje prije uključivanja električnog alata.**
Ključ ili alat koji ostaje u kontaktu s rotirajućim dijelom aparata može uzrokovati osobne ozljede.
- e) **Ne naginjte se. Uvijek održavajte odgovarajuću podršku i ravnotežu.**
To omogućuje bolju kontrolu električnog alata u neočekivanim situacijama.
- f) **Obucite se prikladno. Ne nosite široku odjeću ili nakit. Držite kosu i odjeću podalje od pokretnih dijelova.**
Lepršava odjeća, nakit ili duga kosa mogu se zaglaviti u pokretnim dijelovima.
- g) **Ako postoje uređaji za spajanje na sustave za usisavanje i sakupljanje prašine, provjerite jesu li spojeni i na odgovarajući način korišteni.**
Korištenje ovih uređaja može smanjiti rizike povezane s prašinom.
- h) **Ne dopustite da vam poznavanje stečeno korištenjem stroja dopusti da postanete samozadovoljni i zanemarite sigurnosna načela električnog alata.**
Nemarno djelovanje može u djeliću sekunde uzrokovati ozbiljne ozljede.

4) Upotreba i zaštita električnog alata

- a) **Ne preopterećujte električni alat. Koristite električni alat prikladan za posao. Odgovarajući električni alat odradiće posao bolje i sigurnije, brzinom za koju je dizajniran.**
- b) **Nemojte koristiti električni alat ako ga prekidač ne može pokrenuti ili zaustaviti. Električni alat kojim se ne može upravljati prekidačem je opasan i mora se popraviti.**
- c) **Odspojite utikač iz izvora napajanja i / ili uklonite bateriju, ako se može ukloniti, iz električnog alata prije bilo kakvih podešavanja, zamjene pribora ili spremanja električnih alata. Ove preventivne sigurnosne mjere smanjuju rizik od slučajnog pokretanja električnog alata.**
- d) **Nekorištene električne alate čuvajte izvan dohvata djece i ne dopustite da aparat koriste osobe koje nisu upoznate s alatom i ovim uputama. Električni alati opasni su u rukama neobučanih korisnika.**
- e) **Pobrinite se za održavanje električnih alata i pribora. Provjerite jesu li**

pokretni dijelovi poravnati i slobodni u kretanju, nema li slomljenih dijelova i drugih uvjeta koji mogu utjecati na rad električnog alata. U slučaju oštećenja, električni alat morate popraviti prije upotrebe. *Mnoge nesreće uzrokovane su lošim održavanjem.*

- f) **Alat za rezanje neka bude oštar i čist.** *Odgovarajuće održavanje reznih elemenata s dobro naoštrenim reznim rubovima čini ih manje sklonima zaglavljivanju i lakšom kontrolom.*
- g) **Koristite električni alat i pripadajući pribor prema priloženim uputama, imajući na umu radne uvjete i vrstu posla koji treba izvesti.** *Korištenje električnog alata za operacije koje nisu predviđene može uzrokovati opasne situacije.*
- h) **Držite ručke i površine za hvatanje suhe, čiste i bez ulja i masti.** *Klizavi rukohvati i površine za hvatanje ne dopuštaju vam sigurno kretanje i upravljanje alatom u nepredviđenim situacijama.*
- i) **Nemojte koristiti aparat ako ga prekidač s ključem ne može redovito pokretati ili zaustavljati.** *Aparat kojim se ne može upravljati ključem je opasan i mora se popraviti u servisnom centru.*
- j) **Izvadite ključ za paljenje prije bilo kakvih podešavanja, zamjene pribora ili prije odlaganja električnog alata.** *Ove preventivne sigurnosne mjere smanjuju rizik od slučajnog pokretanja električnog alata.*

5) Upotreba i mjere opreza pri upotrebi alata na bateriju

- a) **Za punjenje baterije koristite isključivo punjač koji je preporučio proizvođač.** *Punjač prikladan za jednu vrstu baterije može stvoriti opasnost od požara, strujnog udara, pregrijavanja ili istjecanja korozivne tekućine iz baterije kada se koristi s drugom baterijom.*
- b) **Koristite isključivo specifične baterije koje su predviđene za vašu mašinu.** *Korištenje bilo koje druge baterije može stvoriti opasnost od ozljeda i požara.*
- c) **Kad se baterija ne koristi, držite je podalje od drugih metalnih predmeta, poput spajalica, kovanica, ključeva, čavala, vijaka ili drugih malih metalnih predmeta koji bi mogli kratkim spojem spojiti kontakte.**

Kratak spoj između kontakata baterije može izazvati sagorjevanje ili požar.

- d) **Ako je baterija neispravna, može doći do curenja tekućine iz nje.** *Izbjegavajte da dođete u dodir s tekućinom. Ako kojim slučajem dođete u dodir s tekućinom, odmah isperite vodom. Ako tekućina dođe u dodir s očima, obratite se ljekaru. Tekućina koja iscuri iz baterije može nadražiti kožu ili izazvati opekline.*
- e) **Nemojte koristiti oštećenu ili preinačenu bateriju ili alat.** *Oštećene ili preinačene baterije mogu se pokazati nepredvidivim što rezultira požarom, eksplozijom ili rizikom od ozljeda.*
- f) **Ne izlažite bateriju ili alat vatri ili previsokoj temperaturi.** *Izloženost vatri ili temperaturama iznad 130 °C može izazvati eksploziju.*
- g) **Slijedite sve upute za punjenje i nemojte puniti bateriju ili alat izvan temperaturnog područja navedenog u uputama.** *Neppravilno punjenje ili pri temperaturama izvan navedenog raspona mogu oštetiti bateriju i povećati rizik od požara.*
- h) **Nemojte puniti bateriju na mjestima s prisutnom parom, zapaljivim tvarima ili u prekomjerno vlažnim prostorijama.** *Ako se vlažno okruženje ne može izbjeći, upotrijebite utičnicu zaštićenu uređajem za zaštitu od struje (RCD-Residual Current Device) kako biste smanjili rizik od strujnog udara.*
- i) **Ne držite kabel punjača za baterije nadohvat djece**

6) Pomoć

- a) **Neka električni alat popravi kvalificirano osoblje, koristeći samo originalne rezervne dijelove.** *To omogućuje održavanje sigurnosti električnog alata.*
- b) **Ne vršite popravke na bateriji.** *Popravke mora izvesti proizvođač ili specijalizirani servisni centar*

3. SIGURNOSNA UPOZORENJA ČISTAČA SNEGA

3.1 OBUKA

⚠ Pročitajte, razumite i slijedite sve upute na stroju i u priručnicima prije upotrebe ovog uređaja. Upoznajte kontrole i ispravnu upotrebu aparata. Saznajte kako zaustaviti jedinicu i brzo onemogućiti kontrole.

- Nikada ne dopustite djeci da rukuju aparatom. Nikada ne dopustite odraslim osobama da koriste aparat bez odgovarajućih uputa.
- Držite radno mjesto dalje od svih ljudi, osobito male djece.
- Pazite da ne skliznete ili padnete, osobito kada aparat koristite unatrag.
- Nikada nemojte koristiti aparat ako je korisnik umoran ili lošeg zdravlja, ili je uzimao droge, droge, alkohol ili tvari štetne za njegov refleks i sposobnost pažnje.
- Upamtite da je rukovalac ili korisnik odgovoran za nesreće i nepredviđene događaje koji se mogu dogoditi drugim ljudima ili njihovoj imovini. Korisnik je odgovoran za procjenu potencijalnih rizika terena na kojem mora raditi, kao i za poduzimanje svih potrebnih mjera opreza kako bi se osigurala njegova i tuđa sigurnost, osobito na padinama, grubim, skliskim ili nestabilnim terenima.
- Ukoliko želite ustupiti ili posuditi mašinu drugima, provjerite je li novi korisnik pročitao uputstva za upotrebu sadržana u ovom priručniku.

3.2 PRIPREMNE RADNJE

- Temeljino pregledajte područje gdje ćete koristiti stroj i uklonite sve otirače, sanjke, ploče, kabele i druge strane predmete.
- Ne koristite aparat bez odgovarajuće zimske odjeće.
- Izbjegavajte široku odjeću koja se može zaglaviti u pokretnim dijelovima.
- Nosite obuću koja će poboljšati vaš položaj na klizavim površinama.
- Uvijek nosite zaštitne naočale ili zaštitu za oči tijekom rada ili prilikom podešavanja ili popravka kako biste zaštitili oči od stranih predmeta koji bi mogli biti izbačeni iz aparata.
- Podesite visinu kućišta kolektora kako biste očistili šljunak ili zdrobljenu površinu stijene.

- Nikada ne pokušavajte vršiti podešavanja dok motor (motor) radi (osim ako to proizvođač izričito ne preporučuje)

3.3 ZA VRIJEME UPOTREBE

- Ne stavljajte ruke i noge pored ili ispod dijelova koji se okreću. Uvijek se držite podalje od otvora za izbacivanje.
- Posebnu pažnju obratite kada koristite aparat na lejama sa šljunkom, pločnicima i ulicama ili kada prelazite preko istih. Pazite na skrivene opasnosti.
- Nakon što udarite u strani predmet, isključite stroj i izvadite bateriju. Temeljito pregledajte čistač snijega radi oštećenja i popravite ga prije ponovnog pokretanja i rada sa aparatom za čišćenje snijega.
- Ako aparat počne nenormalno vibrirati, isključite aparat i odmah provjerite uzrok. Vibracije su uopćeno upozorenje na probleme.
- Zaustavite aparat kad god napustite radni položaj, prije čišćenja kućišta razdjelnika / rotora ili odvodnog kanala, te prilikom bilo kakvih popravaka, podešavanja ili pregled
- Ne koristite aparat u zatvorenim prostorima.
- Budite izuzetno oprezni pri radu na padinama.
- Nikada nemojte raditi s apartom bez instaliranih i ispravnih zaštitnih i drugih zaštitnih uređaja.
- Nikada nemojte usmjeravati odvod prema ljudima ili područjima gdje može doći do oštećenja imovine. Držite djecu i druge podalje.
- Ne preopterećujte kapacitet aparata pokušavajući očistiti snijeg prevelikom brzinom.
- Aparat nikada ne radite pri velikim transportnim brzinama na klizajućim površinama. Gledajte unatrag i budite oprezni pri radu unatrag.
- Odspojite bateriju dok se aparat transportira ili ne koristi.
- Koristite samo opremu i pribor koje je odobrio proizvođač aparata (poput utega kotača, protuutega ili kabina).
- Nikada ne rukujte aparatom bez dobre vidljivosti ili svjetla. Uvijek budite sigurni u svoj položaj i čvrsto držite ručke. Hodati; nikad ne trči.
- Nikada ne dodirujte vruće dijelove aparata.

3.4 ČIŠĆENJE ISPUSNOG KANALA

- a) Ručni kontakt s rotirajućim dijelom unutar žlijeba najčešći je uzrok ozljeda

povezanih s čistačima snijega. Nikada nemojte čistiti odvodni otvor rukom.

b) Za brisanje ispusnog kanala:

1) ISKLJUČITE APARAT!

2) Pričekajte 10 s kako biste bili sigurni da su se lopatice rotirajućeg dijela prestale okretati.

3) Uvijek koristite alat za čišćenje, a ne ruke.

3.5 ODRŽAVANJE I SKLADIŠTENJE

- U redovitim intervalima provjeravajte jesu li sigurnosni i drugi vijci ispravno zategnuti. Provjerite je li oprema u sigurnom radnom stanju.
- Kako biste smanjili rizik od požara, ne ostavljajte posude s otpadnim materijama u prostoriji.
- Za važne pojedinosti uvijek se obratite priručniku s uputama ako se čistač snijega namjerava skladištiti duže vrijeme.
- Održavajte ili mijenjajte sigurnosne naljepnice prema potrebi.
- Prije odlaganja aparata pustite ga da radi nekoliko minuta kako biste spriječili smrzavanje kolektora / rotorajućeg dijela.
- Prilikom čišćenja, popravljanja ili pregleda čistača snijega isključite aparat i pobrinite se da kolektor / rotorajući dio i svi pokretni dijelovi miruju. Odvojite bateriju kako biste spriječili da netko slučajno pokrene motor.

3.6 BATERIJA/PUNJAČ BATERIJE

VAŽNO *Slijedeća sigurnosna pravila dopunjuju propise o sigurnosti koji su sadržani u posebnom priručniku za bateriju i punjača baterije koji je priložen uz mašinu.*

- Ovaj uređaj nije namijenjen za upotrebu osobama (uključujući djecu) sa smanjenim fizičkim, osjetilnim ili mentalnim sposobnostima ili neiskustvom i znanjem, osim ako ih je nadzirala ili uputila u upotrebu aparata osoba odgovorna za njihovu sigurnost.
- Za punjenje baterije koristite isključivo punjač koji je preporučio proizvođač. Neodgovarajući punjač baterije može dovesti do električnog udara, pregrijavanja ili curenja nagrizajuće tečnosti iz baterije.
- Koristite isključivo specifične baterije koje su predviđene za vašu mašinu. Upotreba drugih baterija može prouzrokovati povrede i rizik od požara.

- Prije stavljanja baterije uvjeriti se je li kosilica isključena. Ako se baterija stavlja u električne aparate koji su uključeni, može nastati požar.
- Površinu punjača uvijek čuvajte od prašine i prljavštine.
- Bateriju koja se ne koristi treba držati podalje od uredskih spajalica, kovanog novca, ključeva, čavala, vijaka ili drugih sitnih metalnih predmeta koji bi mogli dovesti do nastanka kratkog spoja između kontakata. Kratak spoj između kontakata baterije može izazvati sagorjevanje ili požar.
- Nikada nemojte potpuno isprazniti bateriju i povremeno je napuniti ako se ne koristi duže vrijeme.
- Ne koristite punjač baterije u prostorijama u kojima ima pare, zapaljivih materija ili na lako zapaljivim površinama, kao što su papir, tkanine, itd. Za vrijeme punjenja, punjač baterije se zagrijava i mogao bi izazvati požar.
- Za vrijeme transporta baterija, pazite da se kontakti ne spoje međusobno i nemojte koristiti metalne kutije za njihov transport.

3.7 ZAŠTITA OKOLIŠA

Zaštita okolice mora biti važan i prioritetan aspekt pri korištenju mašine, uz poštovanje susjedstva i okruženja u kojem živimo.

- Nemojte uznemiravati susjede. Koristite mašinu samo u dogledno vrijeme (ne rano ujutru niti kasno uveče jer biste tada mogli uznemiriti osobe).
- Strogo poštuju lokalne propise za zbrinjavanje ambalaže, istrošenih dijelova ili bilo kog drugog elementa koji ima štetan uticaj na okolicu; ovaj otpad ne smijete bacati u običan otpad, već ga trebate odvojiti i predati centrima za skupljanje otpada koji će se pobriniti za njegovu reciklažu.
- Strogo slijedite lokalne propise za zbrinjavanje otpadnog materijala nakon košenja.
- Kada prestanite koristiti aparat, nemojte ostaviti aparat u okolišu, već se obratite centru za sakupljanje otpada, u skladu sa važećim lokalnim propisima.



Nemojte bacati električne aparate u kućni otpad. Na osnovu Europske smjernice 2012/19/EZ o otpadu električnih i elektronskih aparata i njenom sprovođenju u skladu sa državnim propisima, istrošeni električni aparati se moraju odvojeno skupljati da bi se mogli ponovo iskoristiti

na ekološko prihvatljiv način. Električni aparati bačeni na otpad ili u prirodu, stvaraju otrovne supstance koje mogu završiti u podzemnim vodama i lancu ishrane te na taj način štetiti vašem zdravlju. Za više informacija o zbrinjavanju ovog proizvoda, obratite se nadležnom centru za zbrinjavanje otpada iz domaćinstva ili ovlaštenom zastupniku.



Na kraju radnog vijeka baterija, zbrinite iste poštujući okolicu. Baterija sadrži materijal koji je opasan po Vas i po okolicu. Istu morate izvaditi i posebno zbrinuti u objektu koji prihvata baterije s litijumskim jonima.



Odvojeno skupljanje korištenih proizvoda i ambalaze omogućava reciklažu materijala i njihovu ponovnu upotrebu. Ponovna upotreba recikliranog materijala pomaže da se spriječi zagađenje okolice i smanjuje potražnju za sirovinama.

3.8 BUKA, VIBRACIJE I PREOSTALI RIZICI

Prijavljena ukupna vrijednost vibracija i deklarirane vrijednosti emisije buke izmjerene su prema standardnoj ispitnoj metodi (EN ISO 8437-4: 2021) i mogu se koristiti za usporedbu jednog instrumenta s drugim. Prijavljena ukupna vrijednost vibracija može se koristiti i u preliminarnoj procjeni izloženosti. Upozorenje!

Emisija vibracija i buke tijekom stvarne upotrebe električnog alata može se razlikovati od ukupne prijavljene vrijednosti, ovisno o načinu korištenja alata, posebno o vrsti obratka.

Potrebno je identificirati sigurnosne mjere za zaštitu rukovatelja koje se temelje na procjeni izloženosti u stvarnim uvjetima uporabe (uzimajući u obzir sve dijelove radnog ciklusa, poput vremena isključivanja i vremena rada neaktivnog alata, osim aktivacija) Pokušajte minimizirati utjecaj vibracija i buke. Primjer mjere za smanjenje izloženosti vibracijama uključuju nošenje rukavica tijekom korištenja aparata, ograničavanje radnog vremena i upotrebu pribora koji je u dobrom stanju.



Preostali rizici

Čak i kada se aparat koristi kako je propisano, nije moguće ukloniti sve faktore preostalih rizika. Sljedeći rizici mogu nastati u vezi s konstrukcijom i dizajnom aparata:

1. Oštećenje pluća ako ne nosite učinkovitu masku protiv prašine.
2. Oštećenje sluha ako se ne nosi učinkovita zaštita sluha.
3. Zdravstveni problemi koji proizlaze iz emitiranja vibracija ako se električni alat koristi dulje vrijeme ili se njime ne upravlja pravilno i ne održava pravilno.

PAŽNJA! Ovaj aparat stvara elektromagnetsko polje tijekom rada. Ovo polje u nekim slučajevima može ometati aktivne ili pasivne medicinske implantate. Kako bi se smanjio rizik od ozbiljnih ozljeda ili smrti, ljudima s medicinskim implantatima savjetuje se da se prije korištenja ovog stroja posavjetuju sa svojim liječnikom i proizvođačem medicinskih implantata. Saznajte više o ovom izvornom tekstu Da biste dobili više informacija o prijevodu, potreban vam je izvorni tekst

4. UPOZNAVANJE S MAŠINOM

4.1 OPIS MAŠINE I PREDVIĐENA UPOTREBA

Ova mašina je bacač snijega.

Mašina se električno napaja. Opremljena je jedinicom za napajanje na bateriju koja se može napuniti na 48 V.

Bateriju trebate napuniti spajanjem iste na strujnu utičnicu od 230 V naizmjenične struje pomoću odgovarajućeg punjača baterije (vidite posebni priručnik).

Elektromotor koji aktivirapoluga za startanje koja se nalazi na držalu, aktivira rotirajući dio za lopatanje.

Rukovaoc je u stanju terati mašinu držeći je za držalo na kojem se nalazi poluga za startanje; rukovaoc uvijek stoji iza mašine.

4.1.1 Predviđena upotreba

Ovaj aparat je dizajniran i izrađen za:

- lopatanje, čišćenjem i izbacivanjem snijega s nogostupa, prilaza i drugih površina u prizemlju.
- može koristiti jedan rukovatelj

4.1.2 Neprimjerena upotreba

Bilo koja druga upotreba koja nije prethodno navedena može biti opasna i nanijeti štetu osobama i/ili predmetima. U neprimjerenu upotrebu spadaju (navodimo samo nekoliko primjera):

- koristiti aparat za čišćenje;
- koristiti aparat na površinama iznad razine tla, kao što su krovovi stanova, garaže, trijemovi ili druge građevine ili zgrade.
- startati rotirajući dio u prisutnosti drugih elemenata osim snijega (na primjer zemlje, trave, šljunka itd.).
- nositi djecu ili druge putnike. koristite stroj s više osoba.

PAŽNJA

Neprimjerena upotreba dovodi do prestanka važenja garancije, a proizvođač neće snositi nikakvu odgovornost, već će korisnik morati snositi troškove za oštećenja ili povrede koje nanese samom sebi ili trećim osobama.

4.2 SIGURNOSNE OZNAKE

Na mašini se nalaze razni simboli (Sl. 1). Oni imaju ulogu da podsjetu rukovaoca na ponašanje koje mora imati kako bi koristio mašinu pažljivo i oprezno.

Značenje simbola:

	PAŽNJA! OPASNOST! Ovaj aparat, ako se ne koristi ispravno, može biti opasan za vas i druge.
	PAŽNJA! Prije upotrebe ovog aparata pročitajte upute za upotrebu.
	Koristite zaštitu za sluh, naočale.
	Ne izlagati kiši.
	OPASNOST! Rotor se okreće. Uvijek se držite podalje od otvora za izbacivanje snijega.

	OPASNOST! Držite ruke i noge podalje od rotirajućih dijelova.
	OPASNOST! Zabranjeno je uvlačiti ruke u kanal za izbacivanje kad je svrdlo u pogonu. Zaustavite motor prije nego što pristupite otčepljivanju tunela za izbacivanje.
	OPASNOST OD IZBACIVANJA! Držite bilo koju osobu ili kućnog ljubimca podalje od najmanje 15 m dok koristite aparat!
	
	OPASNOST! Prije vršenja održavanja mašine, izvadite bateriju iz nje.
	PAŽNJA! Što se tiče baterije i punjača baterija, pogledajte odgovarajući priručnik

SIGURNOSNA UPUTSTVA

Oštećene ili nečitljive naljepnice moraju se zamijeniti. Zatražite nove naljepnice od ovlaštene servisne službe.

4.3 IDENTIFIKACIJSKA NALJEPNICA PROIZVODA

Na identifikacijskoj naljepnici nalaze se slijedeći podaci (Sl. 1):

1. Adresa proizvođača
2. Oznaka sukladnosti
3. Tip mašine
4. Razina zvučne snage
5. Napon napajanja
6. Mjesec / Godina proizvodnje
7. Serijski broj
8. Šifra artikla
9. IPX4

Zapišite identifikacijske podatke aparata u odgovarajuća mjesta na naljepnici prikazanoj na stražnjoj dijelov naslovne strane.

SIGURNOSNA UPUTSTVA

Koristite identifikacijske podatke koji se nalaze na naljepnici za identifikaciju proizvoda svaki put kada kontaktirate ovlašteni servis.

NAPOMENA

Primjer izjave o sukladnosti nalazi se na posljednjim stranama priručnika.

4.4 GLAVNI DIJELOVI

Aparat se sastoji od slijedećih glavnih dijelova, koji imaju slijedeće funkcije (Sl.1):

- A. Držalo:** omogućuje upravljanje aparatom.
- B. Ručica za startanje:** omogućuje pokretanje i zaustavljanje aparata.
- C. Dugme za otpuštanje:** sprječava slučajno aktiviranje ručice za pokretanje
- D. Ručica za orijentaciju kanala:** omogućuje pomjeranje kanala za ispuštanje snijega.
- E. Led svjetla:** omogućuju bolji pregled tijekom rada.
- F. Dugmad za brzo otpuštanje:** omogućuju zatvaranje spoja držala
- G. Središnje držalo**
- H. Donje držalo**
- I. Kanal za izbacivanje:** otvor za ispuštanje snijega
- J. Deflektor:** omogućuje usmjeravanje toka snijega
- K. Strugač:** omogućuje uklanjanje ostataka snijega sa zemlje
- L. Rotirajući dio:** mehanizam koji izbacuje snijeg.
- M. Odjel za baterije:** ležište za kućište baterije
- N. Baterija:** (ako nije isporučena s aparatom, vidi pogl. 15 "dodatna oprema na zahtjev"): uređaj koji daje električnu energiju alatu; njegov karakteristike i pravila upotrebe opisane su u posebnom priručniku.
- O. Punjač baterije:** (dodatna oprema na zahtjev, par. 15.2): uređaj koji se koristi za punjenje baterije; njegove karakteristike i pravila upotrebe opisani su u posebnom priručniku.

5. MONTAŽA

UPOZORENJE

Sigurnosni propisi kojih se trebate pridržavati navedeni su u pogl. 2. Strogo se pridržavajte ovih propisa kako ne bi nastali rizici ili opasnosti.

Za potrebe skladištenja i transporta, neki dijelovi mašine nisu direktno sklopljeni u fabrici, već ih treba namontirati nakon skidanja ambalaže, prema narednim uputstvima.

Skidanje ambalaže i dovršetak montaže trebaju se izvršiti na ravnoj i čvrstoj površini, s dovoljno prostora za pokretanje mašine i ambalaže i uz pomoć odgovarajućeg alata. Nemojte koristiti mašinu prije nego što završite radnje navedene u odjeljku "MONTAŽA".

5.1 KOMPONENTE ZA MONTAŽU

U pakovanju se nalaze dijelovi za montažu.

5.1.1 Skidanje ambalaže

1. Otvorite pakovanje pažljivo i pazite da ne zagubite dijelove
2. Pročitajte dokumentaciju koja se nalazi u kutiji, kao i ova uputstva.
3. Izvadite iz kutije sve dijelove koji nisu namontirani.
4. Izvadite čistač snijega iz kutije.
5. Zbrinite kutiju i ambalažu u skladu s lokalnim zakonskim propisima.

5.2 MONTAŽA DRŽALA

1. Montirati središnji dio držala (Sl. 2.A) na donje držalo, pričvršćujući je brzim otpuštanjem (Sl. 2.B) s obje strane.
2. Pozicionirati gornje držalo (Sl. 2.C) na središnje i pričvrstiti ga brzim otpuštanjem (Sl. 2.B)
3. Električni kabel učvrstiti priloženim kabelskim uvodnicama (Fig. 3.A).

5.3 MONTAŽA ISPUSNOG KANALA

1. Ispusni kanal postavite tako da bude poravnat s tri jezička na aparatu (Sl. 4.A)
2. Učvrstite priloženim vijkom (Sl. 4.B)

5.4 MONTAŽA ROTACIJSKE ŠIPKE ISPUSNOG KANALA

1. Provucite šipku u poseban nosač središnjeg držala (Sl. 5.A).
2. Umetnite kraj šipke u odgovarajuću rupu za spajanje na kanalu (Sl. 5.B), držeći je u ravnom položaju i s hvatom prema gore.
3. Učvrstite priloženim klinom (Sl. 5. C)
4. Provjerite da li se ispusni kanal slobodno okreće (Fig. 5. D)

6. UPRAVLJAČKE KOMANDE

6.1 KLJUČ ZA UKLJUČIVANJE

Omogućava zaustavljanje i startanje električnog motora. Ključ za paljenje mora biti umetnut u odgovarajuće mjesto u odjelu za baterije (Fig. 6. A):

1. Ključ izvađen: motor se zaustavlja i ne može se startati.
2. Ključ utaknut: motor se može startati i pustiti u rad.

6.2 RUČKA ZA STARTANJE

Omogućava zaustavljanje i startanje motora.

1. Startanje: Pritisnite dugme za otpuštanje (Sl. 7.A), povucite ručku za startanje (Sl. 7.B).
2. Zaustavljanje: otpustite ručku za startanje (Sl. 7.B).

6.3 DUGME ZA OTPUŠTANJE

Spriječava slučajno aktiviranje poluge za startanje. Pritisnuti na dugme (Sl. 7.A), za otpuštanje ručke za startanje.

6.4 RUČICA ZA USMJERAVANJE TUNELA ZA IZBACIVANJE

Upravlja okretanjem tunela za izbacivanje i omogućava da se usmjeri tunel za izbacivanje snijega u željenom smjeru. Okrenite ručicu (Sl. 8.A) u smjeru kazaljke na satu / suprotno od kazaljke na satu da usmjerite kanal.

6.5 USMJERAVANJE DEFLEKTORA

Uхватите ručku (Sl. 9.A) i pritisnuti ručicu (Sl. 9.B) za usmeravanje deflektora (Sl. 9.C) u željeni položaj.

6.6 LED SVJETLA

Svjetla se pale pri pokretanju aparata. Ona se isključuju kad se aparat zaustavi.

7. UPOTREBA MAŠINE

Prije nego što počnete raditi, neophodno je da izvršite niz kontrola i operacija kako biste se uvjerali da se posao obavlja dobro i u najvećoj sigurnosti.

7.1 PRIPREMNE RADNJE

7.1.1 Provjera i punjenje baterije

Svaki put prije upotrebe:

- provjerite stanje napunjenosti baterije prema uputstvima sadržanim u priručniku baterije.

7.2 SIGURNOSNE KONTROLE

SIGURNOSNA UPUTSTVA

Uvijek prije upotrebe izvršite sigurnosne kontrole.

7.2.1 Sigurnosna kontrola i rad rotirajućeg dijela

Izvršite slijedeće sigurnosne kontrole i provjerite poklapaju li se rezultati s navodima u tablicama.

Predmet	Rezultat
Pritisnite dugme za otpuštanje (sl. 8: A). Pritisnite polugu za startanje.	Motor starta, a rotirajući dio se počinje okretati.
Probna vožnja	Ne smije biti nepravilnih vibracija. Ne smiju se čuti čudni zvuci.
Otpustite polugu za startanje.	Motor i rotirajući dio se odmah zaustavljaju.

7.3 STARTANJE

OPASNOST

Startanjem čistača snijega počinje se okretati rotirajući dio. Udaljite osobe na sigurnosnu udaljenost i provjerite da svrdlo ne dodiruje kamenje ili predmete koji mogu biti izbačeni.

1. Otvorite vratanca za pristup odjelu baterije (Sl. 10.A) umetnite bateriju i gurnite je do kraja sve dok ne čujete klik, što znači da se ona blokirala u svom položaju i da je ostvarila električni kontakt;
2. Umetnite ključ za paljenje (Sl. 10.B)
3. Pritisnite dugme za otpuštanje (Sl. 7.A)
4. Povucite ručku za startanje (Sl. 7.B).

UPOZORENJE

Ako je rotirajući dio blokiran, ne pokušavajte uključivati motor.

Aparat je opremljen automatskim "štitnikom za zaštitu motora", kad je on uključen, pričekajte nekoliko sekundi prije nego što startate mašinu.

7.4 RAD

Napredujte uklanjanjem snijega.

SIGURNOSNA UPUTSTVA

Tijekom rada aparat se uvijek mora čvrsto držati za držalo.

OPASNOST

Uvijek zaustavite motor prije nego što izvršite deblokadu.

NAPOMENA

Za vrijeme rada, baterija je zaštićena od totalnog praznjenja preko zaštitnog uređaja koji isključuje mašinu i blokira njen rad.

7.5 ZAUSTAVLJANJE

Da biste zaustavili mašinu, pustite ručicu za startanje (Sl. 7.B).

7.6 SAVJETI ZA UPOTREBU

- Snijeg se efikasnije uklanja ako je svjež. Ponovo predite mašinom preko već očišćenog područja kako biste uklonili ostatke snijega.
- Ako je moguće, izacivajte snijeg u smjeru vjetra. Provjerite udaljenost i smjer mlaza izbačenog snijega.
- Na kraju rada, ostavite aparat uključen na nekoliko minuta kako ne bi došlo do stvaranja leda.
- Ako je vjetar jak, spustiti usmjerivač na način da izbačeni snijeg bude usmjeren prema terenu; na ovaj način ćete smanjiti mogućnost da vjetar odnese snijeg na neodgovarajuća područja.

7.6.1 Suh i obični snijeg

Snijeg debljine do 20 cm može se brzo otkloniti na način što ćete početi uklanjati isti ravnomjernom brzinom. U slučaju dubljeg snijega ili gomila snijega, smanjite brzinu i pustite da mašina radi u svom ritmu.

7.6.2 Mokar i nabijeni snijeg

Krećite se polako. Izbjegavajte koristiti donji nož za uklanjanje nabijenog snijega i leda.

UPOZORENJE

Intenzivna upotreba mašine s mokrim i nabijenim snijegom može dovesti do kvara u ležištu rotirajućeg dijela.

OPASNOST

Odmah po zaustavljanju, može se desiti da motor bude veoma zagrijan. Ne dodirivati.

7.7 NAKON UPOTREBE

1. Otvorite vratanca za pristup odjelu baterije (Sl. 11. A).
2. Pritisnite stezni jezičak koji se nalazi na akumulatori i izvadite akumulator iz svog kućišta (Sl. 11.B).
3. Stavite je na punjenje (par. 8.2.2);
4. Pričekajte da se motor ohladi, prije nego što mašinu odložite u bilo koju prostoriju.
5. Izvršite čišćenje (par. 8.3).
6. Pritegnite eventualne vijke i matice ako su se olabavili za vrijeme upotrebe.
7. Provjerite ima li labavih ili oštećenih komponenti. Ako je potrebno, zamijenite oštećene komponente.

UPOZORENJE

Uvijek izvadite bateriju (par. 8.2.2) kad god se aparat ne koristi ili ne nadzire.

8. REDOVNO ODRŽAVANJE

8.1 OPĆE INFORMACIJE

SIGURNOSNA UPUTSTVA

Prije vršenja bilo koje kontrole, čišćenja ili održavanja/podešavanja na mašini postupite kako slijedi:

- Zaustavite mašinu (par.7.5);
- Izvadite bateriju iz njenog kućišta i napunite je (par.8.2.2);
- Provjerite jesu li se svi dijelovi u pokretu potpuno zaustavili.
- Pričekajte da se motor ohladi, prije nego što mašinu odložite u bilo koju prostoriju.
- Pročitajte odgovarajuća uputstva;
- Nosite odgovarajuću odjeću, zaštitne rukavice ili zaštitne naočale.

PAŽNJA

Sve operacije održavanja i podešavanja koje nisu opisane u ovom priručniku, mora izvršiti ovlašten zastupnik kod kojega ste kupili mašinu ili specijalizirani servis.

8.2 BATERIJA

8.2.1 Autonomija baterije

Autonomija baterije (a time i obradiva površina prije ponovnog punjenja) uglavnom je uvjetovana ponašanjem rukovatelja, koji bi trebao izbjegavati:

- često uključivanje i isključivanje tijekom rada.
- Ako želite koristiti mašinu za duži rad od onog koji omogućava standardna baterija, možete:
- kupiti još jednu standardnu bateriju da biste odmah zamijenili praznu bateriju i da tako ne trebate prekidati rad;
- kupiti bateriju s većom autonomijom nego što je autonomija standardne baterije (par. 15.1);
- koristite dvije baterije istovremeno (za ispravnu kombinaciju baterija pogledajte posebnu tabelu)

8.2.2 Skidanje i punjenje baterije

1. Otvorite vratanca za pristup odjelu baterije (Sl. 11.A).
2. Pritisnite stezni jezičak koji se nalazi na bateriji i izvadite bateriju iz njenog kućišta (Sl. 11.B).
3. Umetnite bateriju (Sl. 12.A) u njeno ležište na punjaču baterija (Sl. 12.B).
4. Uključite punjač baterije u utičnicu, tako da se napon poklopi s naponom označenim na pločici.
5. Napunite bateriju do kraja, prema uputstvima sadržanim u priručniku za bateriju/punjač baterije.

NAPOMENA

Baterija ima zaštitu koja sprječava punjenje ukoliko temperatura prostorije ne iznosi između 4 i +40 °C.

NAPOMENA

Baterija se može napuniti u svakom trenutku, čak i djelimično, a da pri tom ne postoji rizik da se ošteti.

NAPOMENA

Bateriju trebate uskladištiti u prostorijama čija temperatura mora biti između +7 °C i +40 °C.

8.2.3 Ponovno postavljanje baterije na mašinu

Nakon što napunite bateriju postupite kako slijedi:

1. Izvadite bateriju (Sl. 13.A) iz njenog kućišta na punjaču baterija (Sl. 13. B).
2. Išćupajte punjač baterije iz struje.
3. Umetnite bateriju u njeno kućište na aparatu (Sl. 10.C)

8.3 ČIŠĆENJE MAŠINE

Uvijek očistite mašinu nakon upotrebe. Za čišćenje pridržavajte se sljedećih uputstava:

- Zaustavite motor
- Izvadite bateriju iz njenog kućišta.
- Sačekajte da se bacač snijega ohladi.
- Aparat uvijek čistite nakon upotrebe čistom, vlažnom krpom namočenom u neutralni deterdžent.
- Uklonite sve tragove vlage mekom, suhom krpom. Vlaga može dovesti do opasnosti od električnog udara.
- Nemojte koristiti jake deterdžente ili otapala za čišćenje plastičnih dijelova ili ručki.
- Ne koristite mlazove vode i izbjegavajte vlaženje motora i električnih komponenti.
- Kako biste izbjegli pregrijavanje i oštećenje motora ili baterije, uvijek pazite da rešetke za usis zraka za hlađenje budu čiste i bez ostataka.

8.4 MATICE I VIJCI ZA FIKSIRANJE

- Matice i vijci moraju biti pričvršćeni kako biste bili sigurni da je mašina uvijek u sigurnim radnim uslovima.
- Redovito provjeravajte jesu li ručke dobro pričvršćene.

9. SKLADIŠTENJE

9.1 SKLADIŠTENJE MAŠINE

Kad mašinu trebate uskladištiti postupite kako slijedi:

1. Izvadite bateriju iz njenog kućišta i napunite je; (par. 8.2.2).
2. Pričekajte da se motor dovoljno ohladi;
3. Izvršite čišćenje (par. 8.3).
4. Provjerite da nema olabavljenih ili oštećenih dijelova. Ako je potrebno, zamijenite oštećene dijelove i eventualno pritegnite olabavljene vijke ili pozovite ovlaštenu servisnu službu.
5. Uskladištite mašinu:
 - na suhom mjestu
 - zaštićenu od loših vremenskih uslova
 - na mjestu kojem djeca ne mogu prisutpiti.
 - provjerite jeste li izvadili ključeve ili alatke korištene za održavanje.

9.2 SKLADIŠTENJE BATERIJE

Bateriju trebate uskladištiti u prostorijama čija temperatura mora biti između + 7 °C i + 40 °C. Ukoliko mašinu treba uskladištiti u prostoriji u kojoj postoji mogućnost da se premaše ove granične vrijednosti, poželjno je skinuti bateriju i odložiti je na odgovarajuće mjesto.

NAPOMENA U slučaju da duže vremena nećete koristiti aparat, napunite bateriju svaka dva mjeseca da produžite njen vijek trajanja.

10. ODRŽAVANJE I TRANSPORT

Svaki put kad je potrebno pomaknuti, transportovati aparat postupite kako slijedi:

- Zaustavite aparat.
- Nosite debele radne rukavice.
- Provjerite jesu li se svi pokretni dijelovi potpuno zaustavili.
- Izvadite bateriju iz ležišta.
- Aparat držite samo za ručke
- Uvjerite se da pomicanje mašine ne dovede do nanošenja štete ili povreda.

11. ASISTENCIJA I POPRAVKA

Ovaj priručnik pruža sva uputstva potrebna za upravljanje mašinom i za njeno osnovno ispravno održavanje koje može izvršiti i sam korisnik. Sve operacije podešavanja i održavanja koje nisu opisane u ovom priručniku moraju se izvršiti kod ovlaštenog zastupnika ili specijalizirane servisne službe, koja posjeduje odgovarajuće znanje i alat potreban da se ispravno izvrše pomenuti zahvati te da se zadrži izvorni stepen sigurnosti mašine i izvorni uslovi.

Operacije koje se izvrše u neodgovarajućim objektima ili od strane nekvalificiranih osoba dovode do prekida važenja bilo kojeg oblika garancije, dok proizvođač neće imati nikakvu obavezu niti odgovornost.

- Neoriginalni rezervni dijelovi i dodatna oprema nisu odobreni, upotreba neoriginalnih rezervnih dijelova i opreme dovodi do prekida garancije.
- Originalne rezervne dijelove isporučuju ovlašćeni servisi i ovlašćeni zastupnici.

12. POKRIĆE GARANCIJE

Garancija važi samo za potrošača, odnosno za neprofesionalne korisnike.

Garancija pokriva sve nedostatke kvaliteta materijala i fabričke greške koje u periodu važenja garancije utvrdi ovlašćeni distributer ili specijalizirani servis.

Garancija se primenjuje samo za popravku ili zamjenu komponente za koju se smatra da ima nedostatak.

Garancija se može primijeniti pod uslovom da mašinu redovno održavate.

Garancija ne pokriva oštećenja nastala usled:

- Nedovoljnog poznavanja prapratne dokumentacije (Priručnici s upustvima).
- Profesionalne upotrebe.
- Nepažnje, nemarnosti.
- Spoljašnjeg uzroka (munje, udarci, strana tijela unutar mašine) ili nezgoda.
- Neodgovarajuće upotrebe i montaže ili upotrebe i montaže koju nije odobrio proizvođač.
- Nedovoljnog održavanja.
- Izmene mašine.
- Upotrebe neoriginalnih rezervnih dijelova (delova koji se mogu prilagoditi).
- Upotrebom dijelova koje proizvođač nije isporučio ili odobrio.

Garancija nadalje ne pokriva:

- Zahvate održavanja (koji su opisani u priručniku s upustvima).
- Normalno trošenje potrošnog materijala.
- Uobičajeno trošenje.
- Pogoršanje estetskog izgleda mašine uslijed upotrebe iste.
- Eventualne dodatne troškove vezane za aktiviranje garancije, kao što su prijevoz do korisnika, prijevoz mašine do ovlašćenog prodavca, najam opreme za zamjenu dijelova ili poziv neke druge firme da izvrši operacije održavanja mašine.

Kupac je zaštićen zakonima koji su na snazi u njegovoj Zemlji. Prava korisnika predviđena zakonom koji su na snazi u njegovoj Zemlji ni na koji način ne mogu biti ograničeni ovom garancijom.

13. TABELA S INTERVENCIJAMA ODRŽAVANJA

Intervencija	Učestalost	Paragraf
Sigurnosne kontrole / Provjera komandi	Svaki put prije upotrebe	6
Uvijek provjerite jesu li električni uređaji čitavi i rade li savršeno	Svaki put prije upotrebe	6
Provjerite okreće li se rotirajući dio slobodno	Svaki put prije upotrebe	6.
Naprskajte silikonski spray na rotirajući dio kako ne bi došlo do stvaranja leda	Svaki put prije upotrebe	6
Provjerite jesu li svi vijčani spojevi dobro pritegnuti Pritegnite ako je potrebno	Svaki put prije i poslije upotrebe	4
Provjerite da li se poluga za startanje aktivira samo kad je otpušteno dugme za otpuštanje poluge za startanje	Svaki put prije upotrebe	5
Generalno čišćenje i kontrola	Svaki put na kraju upotrebe	8.3

14. PREPOZNAVANJE PROBLEMA

PROBLEM	MOGUĆI UZROK	RJEŠENJE
1. Neuspjelo startanje mašine	Baterija nije postavljena ili nije ispravno postavljena	Proverite je li baterija ispravno postavljena
	Intervenirao je štitnik od preopterećenja	Pričekajte nekoliko sekundi da se automatski vrati u prvobitno stanje.
	Rotirajući dio je blokiran, a motor se ne može pokrenuti	Odmah otpustite komandu za startanje i uklonite prepreku. Potom probajte ponovo startati mašinu.
2. Motor se jedva okreće.	Rotirajući dio začepljen, blokiran preprekama ili oštećen.	Očistite rotorajući dio i ispusni kanal. Izvadite eventualne ostatke ili strana tijela. Zamijenite ih ako su oštećeni.
	Kondenzator je u kvaru.	Pozovite servisnu službu ili ovlaštenog zastupnika.
3. Motor se iznenada zaustavlja	Kvar električnog dela	Pozovite servisnu službu ili ovlaštenog zastupnika.
	Intervenirao je štitnik od preopterećenja	Pričekajte 10 minuta i probajte ponovo.
4. Prekomjerne vibracije	Dijelovi su se olabavili ili je rotirajući dio oštećen.	Pritegnite sve stezne elemente. Zamijenite oštećene dijelove kod ovlaštene servisne službe.
	Držalo nije ispravno postavljeno.	Provjerite je li držalo fiksirano u svom položaju.
5. Prospanje ili usporavanje prilikom izbacivanja snijega	Rotirajući dio začepljen.	Izvadite eventualne ostatke ili strana tijela iz rotirajuće dijela.
6. Bacač snijega ostavlja tanki sloj snijega na terenu	Strugač istrošen	Pozovite ovlaštenu servisnu službu.
7. Autonomija baterije slaba	Teške okolnosti u kojima se aparat koristi i veći utrošak struje	Optimirati upotrebu (pogl. 8)
	Baterija nije dovoljna za potrebe rada	Koristiti još jedan akumulator ili akumulator s većom autonomijom

PROBLEM	MOGUĆI UZROK	RJEŠENJE
8. Punjač akumulatora ne puni akumulator (led svjetlo je upaljeno ili trepti)	Baterija nije ispravno postavljena u punjač	Provjeriti da je akumulator ispravno uključen u punjač
	Ambijentalne okolnosti nisu odgovarajuće	Napunite bateriju u prostoriji u kojoj je temperatura odgovarajuća (pogl. 8)
	Kontakti prljavi	Očistiti kontakte
9. Punjač akumulatora ne puni akumulator (nijedno led svjetlo nije upaljeno)	Punjač baterije se ne napaja strujom	Provjeriti da li je utikač uključen u utičnicu i ima li napona u utičnici.
	Punjač baterije u kvaru	Zamijeniti punjač originalnim punjačem

Ako problemi potraju i nakon što ste izvršili prethodno opisane operacije, obratite se ovlaštenom zastupniku.

15. DODATNA OPREMA NA ZAHTJEV

15.1 BATERIJE

Dostupne su baterije različitih kapaciteta za prilagodbu specifičnim radnim potrebama (Sl. 1.N).

Spisak službeno odobrenih baterija za ovaj aparat nalazi se u tabeli "Tehnički podaci".

15.2 PUNJAČ BATERIJE

Uređaj koji se koristi za punjenje baterije (Sl. 1: O).

**OBSAH**

1. VŠEOBECNÉ INFORMACE	1
2. OBECNÁ BEZPEČNOSTNÍ UPOZORNĚNÍ	2
3. BEZPEČNOSTNÍ UPOZORNĚNÍ K POUŽITÍ SNĚHOVÉ FRÉZY	5
4. SEZNÁMENÍ SE STROJEM	7
4.1 Popis stroje a určené použití	7
4.2 Výstražné symboly	8
4.3 Identifikační štítek výrobku	8
4.4 Hlavní součásti	9
5. MONTÁŽ	9
5.1 Komponenty pro montáž	9
5.2 Montáž rukojeti	9
5.3 Montáž vyhazovacího žlabu	9
5.4 Montáž otočné tyče vyhazovacího žlabu	9
6. OVLÁDACÍ PRVKY	10
6.1 Klíč zapalování	10
6.2 Páka pro uvedení do činnosti	10
6.3 Uvolňovací tlačítko	10
6.4 Klika pro nasměrování vyhazovacího žlabu ..	10
6.5 Nasměrování vychylovače	10
6.6 LED světla	10
7. POUŽITÍ STROJE	10
7.1 Přípravné úkony	10
7.2 Bezpečnostní kontroly	10
7.3 Startování	10
7.4 Pracovní činnost	11
7.5 Zastavení	11
7.6 Rady pro použití	11
7.7 Po použití	11
8. BĚŽNÁ ÚDRŽBA	11
8.1 Všeobecné informace	11
8.2 Akumulátor	12
8.3 Čištění stroje	12
8.4 Fixační matice a šrouby	12
9. SKLADOVÁNÍ	12
9.1 Skladování stroje	12
9.2 Skladování akumulátoru	13
10. MANIPULACE A PŘEPRAVA	13
11. SERVISNÍ SLUŽBA A OPRAVY	13
12. ZÁRUČNÍ PODMÍNKY	13
13. TABULKA ÚDRŽBY	14
14. IDENTIFIKACE ZÁVAD	14
15. VOLITELNÉ PŘÍSLUŠENSTVÍ	15
15.1 Akumulátory	15
15.2 Nabíječka akumulátorů	15

1. VŠEOBECNÉ INFORMACE**1.1 JAK ČÍST NÁVOD**

V textu návodu se nacházejí některé odstavce, které mají zvláštní význam vzhledem k bezpečnosti nebo funkčnosti; stupeň důležitosti je označen symboly, jejichž význam je následující:

⚠ NEBEZPEČÍ

Nedodržení varování má za následek bezprostředně nebezpečnou situaci, která, pokud se jí nezabrání, bude mít za následek okamžitou smrt nebo vážné nebo trvalé poškození zdraví.

⚠ VÝSTRAHA

Nedodržení výstrahy vede k potenciálně nebezpečné situaci, která, pokud se jí zabránění, může mít za následek smrt nebo vážné poškození zdraví.

⚠ UPOZORNĚNÍ

Nedodržení varování má za následek potenciálně nebezpečnou situaci, která, pokud se jí nezabrání, by mohla způsobit škody menšího rozsahu vztahující se na stroj.

⚠ OZNÁMENÍ

Poskytujte pokyny týkající se chování nezbytného k řešení postupů, které nesouvisí s fyzickým zraněním.

⚠ BEZPEČNOSTNÍ POKYNY

Poskytujte návod, který odkazuje na konkrétní postupy, které je třeba dodržovat v případě situací, které ohrožují zdraví osob nebo bezpečnost strojů.

POZNÁMKA

Poskytujte další informace k pokynům v předchozích bezpečnostních informacích.

Zvýrazněné odstavce s rámečkem tvořeným šedými tečkovanými čarami označují charakteristiky volitelného příslušenství, které není součástí všech modelů dokumentovaných v tomto návodu. Zkontrolujte, zda je konkrétní charakteristika součástí požadovaného modelu.

Všechny výrazy „přední“, „zadní“, „pravý“ a „levý“ jsou vnímány z pohledu pracovní pozice obsluhy.

1.2 ODKAZY

1.2.1 Obrázky

Obrázky v tomto návodu jsou očíslovány 1, 2, 3 apod. Součásti uvedené na obrázcích jsou označeny písmeny A, B, C atd. Odkaz na součást C na obrázku 2 je uveden formou nápisu: „Viz obr. 2.C“ nebo jednoduše“ (Obr. 2.C)”. Uvedené obrázky jsou pouze orientační. Skutečné díly se mohou lišit od zobrazených.

1.2.2 Názvy

Návod je rozdělen do kapitol a odstavců. Název odstavce „2.1 Instrukce“ je podnázvem „2. Bezpečnostní pokyny“. Odkazy na názvy a odstavce jsou uvedeny prostřednictvím zkratky kap. nebo odst. a příslušného čísla. Příklad: „kap. 2“ nebo „odst. 2.1“.

2. OBECNÁ BEZPEČNOSTNÍ UPOZORNĚNÍ

2.1 OBECNÁ BEZPEČNOSTNÍ UPOZORNĚNÍ

UPOZORNĚNÍ

Přečtěte si všechna bezpečnostní varování, pokyny, obrázky a specifikace dodané se strojem. Nedodržení níže uvedených pokynů může způsobit úraz elektrickým proudem, požár a/nebo vážné poškození zdraví.

Všechna upozornění a pokyny si uschovejte, abyste do nich v budoucnu mohli nahlédnout.

Výraz „elektrické nářadí“ používány v upozorněních se vztahuje na vaše zařízení napájené z elektrické sítě (pomocí kabelu) nebo z akumulátoru (bez kabelu).

- 1) **Bezpečnost pracovního prostoru**
 - a) **Udržujte pracovní prostor v čistém stavu a dobře osvětlený.** *Oblasti s nepořádkem nebo tmavé oblasti usnadňují vznik nehod.*
 - b) **Nepoužívejte elektrické nářadí ve vybušeném prostředí, například v prostředí s hořlavými kapalinami, plyny nebo prachem.** *Elektrické nářadí způsobuje vznik jisker, které mohou zapálit prach nebo výpary.*
 - c) **Při používání elektrického nářadí držte mimo dosah dětí a kolemjdoucí osoby.** *Rozptýlení může vést ke ztrátě kontroly.*
- 2) **Elektrická bezpečnost**
 - a) **Zástrčka nářadí musí být vhodná pro zásuvku elektrické sítě. Nikdy neměňte zástrčku. Při použití elektrického nářadí vybaveného uzemněním nepoužívejte adaptéry.** *Neměněné zástrčky, vhodné pro daný druh zásuvky, snižují riziko zásahu elektrickým proudem.*
 - b) **Zabraňte styku těla s ukostřenými nebo uzemněnými povrchy, jako jsou trubky, radiátory, sporáky, chladničky.** *Riziko zásahu elektrickým proudem se zvyšuje při ukostřeném nebo uzemněném těle.*
 - c) **Nevystavujte elektrické nářadí dešti, ani jej nenechávejte ve vlhkém prostředí.** *Voda, která vnikne do elektrického nářadí, zvyšuje riziko úrazu elektrickým proudem.*
 - d) **Nepoužívejte kabel nesprávným způsobem. Nepoužívejte kabel na přemístění nářadí, netahejte za něj, ani ho nepoužívejte k vytáhnutí zástrčky ze zásuvky. Udržujte kabel v dostatečné vzdálenosti od zdrojů tepla, oleje, ostrých hran nebo pohybujících se součástí.** *Poškozený nebo zamotaný kabel zvyšuje riziko zásahu elektrickým proudem.*
 - e) **Při použití elektrického nářadí venku používejte prodlužovací kabel vhodný pro venkovní použití.** *Použití prodlužovacího kabelu vhodného pro venkovní použití snižuje riziko úrazu elektrickým proudem.*
 - f) **Pokud je použití elektrického nářadí ve vlhkém prostředí nevyhnutelné, použijte elektrickou zásuvku chráněnou proudovým chráničem (RCD-Residual Current Device).** *Použití proudového chrániče snižuje riziko úrazu elektrickým proudem.*
 - g) **Zástrčka nabíječky akumulátoru musí být kompatibilní se zásuvkou elektrického rozvodu. Nikdy neměňte zástrčku. Nepoužívejte adaptéry spolu s kabelem nabíječky akumulátoru vybaveným uzemněním.** *Neměněné zástrčky, vhodné pro daný druh zásuvky, snižují riziko zásahu elektrickým proudem.*
 - h) **Netahejte za kabel nabíječky, abyste vytáhli zástrčku. Udržujte kabel nabíječky akumulátoru v dostatečné vzdálenosti od zdrojů tepla, oleje, rozpouštědel, ostrých předmětů,**

ostrých hran nebo pohyblivých částí.
Poškozený nebo zamotaný kabel zvyšuje riziko zásahu elektrickým proudem.

- i) **Nabíječku akumulátoru připojujte pouze do zásuvek, jejichž síťové napětí a frekvence jsou uvedeny na štítku.**

⚠ NEBEZPEČÍ

Vlhkost a elektřina nejsou slučitelné. A proto:

- Manipulace s elektrickými kabely a jejich připojení se musí provádět v suchém prostředí.
- Zabraňte, aby zásuvka elektrické sítě nebo kabel přišel do styku s mokrym prostředím (kaluž nebo vlhký terén).
- V případě potřeby použijte nástavce s integrovanými vodotěsnými a schválenými zásuvkami dostupnými na trhu.
- Zásuvku na nabíjení připojenou k elektrické síti budovy musí připravit kvalifikovaný elektrikář a musí být adekvátně chráněna proudovým chráničem (RCD proudový chránič) s vypínacím proudem v souladu s platnými předpisy.
- Nesprávné připojení může mít za následek zkrat a vážné ublížení na zdraví včetně smrti.

• Aby se zabránilo přerušení dodávky elektrického proudu během nabíjení:

- Zkontrolujte, zda je celková kapacita elektrického rozvodu vhodná.
- Připojte stroj do zásuvky elektrické sítě s dostatečným proudovým příkonem.
- Zabraňte současnému použití jiných elektrických zařízení s vysokým proudovým odběrem.

3) Osobní bezpečnost

- a) **Při použití elektrického nářadí buďte opatrní, dávejte pozor na to, co se děje, a chovejte se rozumně. Nářadí nepoužívejte, pokud jste unavení nebo pod vlivem drog, alkoholu nebo léků.** *Chvilka nepozornosti při používání elektrického nářadí může způsobit vážné zranění osob.*
- b) **Používejte osobní ochranné prostředky. Vždy používejte ochranné brýle.** *Používání ochranných pomůcek, jako jsou protiprachové masky, protiskluzová obuv, přílba nebo chrániče sluchu, snižuje riziko poranění osob.*
- c) **Vyhnete se neúmyslnému nastartování nářadí. Před zapojením, uchopením nebo přenášením elektrického nářadí zkontrolujte, zda je vypínač v poloze**

„OFF“ - vypnutý. *Přenášení elektrického nářadí s prstem na spínači nebo jeho zapojení do zásuvky s vypínačem v poloze „ON“ - zapnuto usnadňuje vznik nehod.*

- d) **Před zapnutím elektrického nářadí odstraňte z nářadí všechny seřizovací klíče nebo nástroje. Klíč nebo nástroj, který zůstane v kontaktu s rotující částí della stroje, může způsobit zranění osob.**
- e) **Nevyklánějte se. Vždy zachovávejte přiměřenou podporu a rovnováhu.** *Umožňují lepší kontrolu elektrického nářadí v neočekávaných situacích.*
- f) **Vhodně se oblečte. Nenoste volný oděv ani šperky. Vlasy a oblečení udržujte v dostatečné vzdálenosti od pohyblivých se částí. Volný oděv, šperky nebo dlouhé vlasy se mohou zachytit do pohyblivých se částí.**
- g) **Pokud jsou k dispozici zařízení pro připojení k systémům odsávání a sběru prachu, ujistěte se, že jsou správně zapojeny a používány.** *Používání těchto zařízení může snížit rizika související s prachem.*
- h) **Nedovolte, aby zkušenosti získané používáním stroje snížili vaši ostražitost a ignorovali jste bezpečnostní zásady používání elektrického nářadí. Nedbalé řízení může ve zlomku sekundy způsobit vážné zranění.**

4) Používání a ochrana elektrického nářadí

- a) **Elektrické nářadí nepřetěžujte. Používejte elektrické nářadí vhodné pro danou pracovní činnost. Vhodné elektrické nářadí provede pracovní činnost lépe a bezpečněji, rychleji, pro kterou bylo navrženo.**
- b) **Nářadí nepoužívejte, pokud ho vypínačem nedokážete spustit nebo zastavit.** *Elektrické nářadí, které nelze ovládat vypínačem, je nebezpečné a je nutné ho opravit.*
- c) **Před jakýmkoli nastavením, výměnou příslušenství nebo skladováním elektrického nářadí odpojte zástrčku ze zdroje napájení a/nebo, pokud je akumulátor vyměnitelný, vyjměte jej z elektrického nářadí.** *Tato preventivní bezpečnostní opatření snižují riziko náhodného uvedení elektrického nářadí do činnosti.*
- d) **Nepoužívané elektrické nářadí skladujte mimo dosah dětí a nedovolte, aby stroj používaly osoby, které nejsou seznámeny s nástrojem a těmito pokyny.** *Elektrické nářadí je v rukou neškolených uživatelů nebezpečné.*

- e) **Pečujte o údržbu elektrického nářadí a příslušenství.** Zkontrolujte, zda pohyblivé části jsou vyrovnané a zda se volně pohybují, zda nedošlo k poškození jednotlivých částí a zda neexistují jiné příčiny, které by mohly negativně ovlivnit činnost elektrického nářadí. Pokud dojde k poškození, elektrické nářadí je nutné před použitím opravit. *Mnoho nehod je zapříčiněno nedostatečnou údržbou.*
- f) **Řezné prvky udržujte ostré a čisté.** *Řádná údržba řezných prvků s dobře naostřenými řeznými hranami je činí méně náchylnými k zaseknutí a snadněji se ovládají.*
- g) **Používejte elektrické nářadí a jeho příslušenství a to dle dodaných pokynů, mějte přitom na paměti pracovní podmínky a druh práce, kterou je třeba provést.** *Použití elektrického nářadí pro jiné účely, než je předepsáno, může způsobit vznik nebezpečných situací.*
- h) **Rukojeti a uchopovací povrchy udržujte suché, čisté a bez oleje a tuku.** *Kluzké rukojeti a uchopovací povrchy neumožňují bezpečnou manipulaci a kontrolu nad nástrojem v neočekávaných situacích.*
- i) **Stroj nepoužívejte, pokud ho nelze klíčovým přepínačem uvést řádně do činnosti nebo zastavit.** *Stroj, který nelze ovládat klíčovým přepínačem, je nebezpečný a musí se opravit v servisním středisku.*
- j) **Před všemi úpravami, výměnou příslušenství nebo před uložením elektrického nářadí vytáhněte klíč zapalování.** *Tato preventivní bezpečnostní opatření snižují riziko náhodného uvedení elektrického nářadí do činnosti.*

5) Používání a opatření při používání nářadí na baterii

- a) **Pro nabití akumulátoru používejte výhradně nabíječky akumulátorů doporučené výrobcem.** *Nabíječka vhodná pro jeden typ akumulátoru může při použití s jiným akumulátorem způsobit riziko požáru, úrazu elektrickým proudem, přehřátí nebo únik korozivní kapaliny z akumulátoru.*
- b) **Používejte pouze specifické akumulátory určené pro vaše nářadí.** *Použití jakéhokoli jiného akumulátoru představuje riziko zranění a požáru.*

- c) **Nepoužívaný akumulátor udržujte v dostatečné vzdálenosti od jiných kovových předmětů, jako jsou sponky na spisy, mince, klíče, hřebíky, šrouby nebo jiné malé kovové předměty, které by mohly způsobit zkrat na kontaktech.** *Zkrat mezi kontakty akumulátoru může způsobit hoření nebo požár.*
- d) **Akumulátor ve špatném stavu může způsobit únik kapaliny.** **Vyhňte se styku s kapalinou. V případě náhodného styku omyjte zasažené místo vodou. V případě vniknutí kapaliny do očí vyhledejte lékařskou pomoc.** *Kapalina uniklá z akumulátoru může způsobit podráždění kůže nebo vznik popálenin.*
- e) **Nepoužívejte poškozený nebo upravený akumulátor nebo nářadí.** *Poškozené nebo upravené akumulátory mohou vykazovat nepředvídatelné chování, které může vést k požáru, výbuchu nebo riziku poranění.*
- f) **Nevystavujte akumulátor nebo nářadí ohni nebo nadměrné teplotě.** *Vystavení ohni nebo teplotám nad 130 °C může způsobit výbuch.*
- g) **Dodržujte všechny pokyny k nabíjení a nenabíjejte akumulátor nebo nářadí mimo teplotní rozsah, který je uveden v pokynech.** *Nesprávné nabíjení nebo nabíjení při teplotách mimo specifikovaný rozsah může poškodit akumulátor a zvýšit riziko požáru.*
- h) **Akumulátor nenabíjejte na místech s výskytem par, hořlavých látek nebo na nadměrně vlhkých místech.** **Pokud se vlhkému prostředí nelze vyhnout, použijte elektrickou zásuvku chráněnou proudovým chráničem (RCD proudový chránič), abyste snížili riziko úrazu elektrickým proudem.**
- i) **Kabel nabíječky akumulátoru uchovávejte mimo dosah dětí.**

6) Asistence

- a) **Nechteje elektrické nářadí opravit u kvalifikovaných odborníků a při použití pouze originálních náhradních dílů.** *Umožní se tak zachování bezpečnosti elektrického nářadí.*
- b) **Akumulátor neopravujte.** *Opravy musí provádět výrobce nebo specializované servisní středisko.*

3. BEZPEČNOSTNÍ UPOZORNĚNÍ K POUŽITÍ SNĚHOVÉ FRÉZY

3.1 INSTRUKTÁŽ

⚠ Před použitím tohoto zařízení si přečtěte všechny pokyny na stroji a v návodech, porozumějte jim a dodržujte je. Seznamte se s ovládacími prvky a správným používáním stroje. Naučte se zařízení zastavit a rychle deaktivovat ovládací prvky.

- Nikdy nedovolte dětem obsluhovat stroj. Nikdy nedovolte dospělým používat stroj bez náležitých pokynů.
- Pracovní prostor udržujte bez jakýchkoli osob, zvláště malých dětí.
- Dávejte pozor, abyste se vyhnuli uklouznutí nebo pádu, zejména při použití stroje v opačném směru.
- Stroj nesmíte nikdy používat, jste-li unaveni, pokud je vám nevolno nebo v případě, že jste užili léky, drogy, alkohol nebo jiné látky snižující vaše reflexní schopnosti a pozornost.
- Pamatujte, že obsluha nebo uživatel nese odpovědnost za nehody a nepředvídané události způsobené jiným osobám nebo jejich majetku. Zhodnocení možných rizik při práci na zvoleném terénu patří do odpovědnosti uživatele, který je také odpovědný za přijetí všech dostupných opatření k zajištění vlastní bezpečnosti a také bezpečnosti jiných osob, zvláště na svazích, nepravidelném, kluzkém a nestabilním terénu.
- V případě, že chcete postoupit nebo půjčit stroj jiným osobám, ujistěte se, že se uživatel seznámí s pokyny pro použití, uvedenými v tomto návodu.

3.2 PŘÍPRAVNÉ ÚKONY

- Důkladně zkontrolujte prostor, ve kterém se má stroj používat, a odstraňte všechny rohože, sáně, panely, kabely a další cizí předměty.
- Nepoužívejte stroj, pokud nemáte vhodný zimní oděv.
- Vyhněte se používání volnému oblečení, které se může zachytit do pohyblivých částí.
- Používejte obuv, která zlepšuje zachycení na kluzkých površích.
- Během provozu nebo při nastavování nebo opravách vždy používejte ochranné brýle nebo

ochranu očí, abyste chránili oči před cizími předměty, které by mohly vyletět ze stroje.

- Upravte výšku tělesa sběrače tak, aby vyčistil povrch šterku nebo drcené horniny.
- Nikdy se nepokoušejte provádět úpravy, pokud je motor v provozu (kromě případů, kdy to výrobce výslovně doporučuje).

3.3 BĚHEM POUŽITÍ

- Nepřibližujte ruce a nohy do blízkosti otáčejících se částí. Vždy se zdržujte v dostatečné vzdálenosti od výstupního otvoru.
- Věnujte zvýšenou pozornost použití stroje na šterkových příjezdových cestách, chodnicích a silnicích a jejich překonávání. Věnujte pozornost skrytým nebezpečím.
- Po nárazu na cizí předmět stroj vypněte a vyjměte akumulátor. Před opětovným spuštěním a používáním sněhové frézy pečlivě zkontrolujte sněhovou frézu a opravte poškození.
- Pokud stroj začne neobvykle vibrovat, vypněte ho a ihned zkontrolujte příčinu. Vibrace jsou obecně upozorněním na problémy.
- Zastavte stroj vždy, když opustíte provozní polohu, před čištěním tělesa sběrače/oběžného kola nebo vypouštěcího žlabu a při jakýchkoli opravách, úpravách nebo kontrolách.
- Stroj nestartujte v uzavřeném prostoru.
- Při práci na svazích buďte maximálně opatrní.
- Nikdy nepoužívejte stroj bez nainstalovaných a funkčních adekvátních ochran a dalších bezpečnostních zařízení.
- Nikdy nemířte proud na osoby nebo oblasti, kde může dojít k poškození majetku. Děti a ostatní osoby držte v dostatečné vzdálenosti.
- Nepokoušejte se zvýšit kapacitu stroje tím, že se pokusíte odklidit sníh příliš vysokou rychlostí.
- Na kluzkých površích nikdy nepoužívejte stroj při vysoké rychlosti. Při práci v opačném směru se dívejte dozadu a buďte opatrní.
- Když stroj přepravujete nebo jej nepoužíváte, odpojte akumulátor.
- Používejte pouze zařízení a příslušenství schválené výrobcem stroje (například závaží na kola, protizávaží nebo kabiny).
- Nikdy nepoužívejte stroj v případě nedostatečné viditelnosti nebo při nedostatečném osvětlení. Vždy si buďte jisti svou polohou a pevně se držte rukojetí. Kráčejte, ale nikdy neběhejte.
- Nikdy se nedotýkejte horkých částí stroje.

3.4 ČIŠTĚNÍ VYHAZOVACÍHO ŽLABU

- a) Kontakt ruky s rotujícím oběžným kolem uvnitř žlabu je nejčastější příčinou zranění v souvislosti se sněhovými frézami. K čištění vyhazovacího žlabu nikdy nepoužívejte ruku.
- b) Při čištění žlabu:
 - 1) VYPNĚTE STROJ!
 - 2) Počkejte 10 s, dokud se lopatky oběžného kola nepřestanou otáčet.
 - 3) Vždy používejte čistící nástroj, ne ruce.

3.5 ÚDRŽBA A SKLADOVÁNÍ

- V pravidelných intervalech kontrolujte, zda jsou bezpečnostní šrouby a ostatní šrouby správně utaženy. Zajistěte, aby bylo zařízení v bezpečném provozním stavu.
- Za účelem omezení rizika požáru nenechávejte nádoby s odpadovými materiály uvnitř místnosti.
- Když má být sněhová fréza uskladněna během delšího období, přečtěte si důležité detaily v návodu k použití.
- Podle potřeby udržujte nebo vyměňte bezpečnostní štítky.
- Před uskladněním nechte stroj několik minut běžet, aby nedošlo k zamrznutí sběrače/oběžného kola.
- Při čištění, opravách nebo kontrole sněhové frézy vypněte stroj a ujistěte se, že sběrač/oběžné kolo a všechny pohyblivé části jsou zastavené. Odpojte akumulátor, abyste zabránili náhodnému nastartování motoru.

3.6 AKUMULÁTOR / NABÍJEČKA AKUMULÁTORU

DŮLEŽITÁ INF. *Následující bezpečnostní předpisy zahrnují bezpečnostní požadavky, konkrétně osvědčení akumulátoru a nabíječky akumulátoru připojeného ke stroji.*

- Toto zařízení není určeno pro používání osobami (včetně dětí) se sníženými fyzickými, smyslovými nebo mentálními schopnostmi nebo osobami, které nemají vhodné zkušenosti a znalosti, pokud nejsou pod dohledem nebo nebyly poučeny o používání zařízení osobou zodpovědnou za jejich bezpečnost.
- Pro nabíjení akumulátoru používejte výhradně nabíječky akumulátorů doporučené výrobcem. Nevhodná nabíječka akumulátoru může způsobit zásah elektrickým proudem, přehřátí nebo únik korozivní kapaliny z akumulátoru.

- Používejte pouze specifické akumulátory určené pro vaše nářadí. Použití jiných akumulátorů může způsobit zranění a riziko požáru.
- Před vložením akumulátoru se ujistěte, že je zařízení vypnuto. Montáž akumulátoru do zapnutého elektrického zařízení může způsobit požár.
- Povrch nabíječky vždy udržujte bez prachu a nečistot.
- Nepoužívaný akumulátor skladujte v dostatečné vzdálenosti od kancelářských sponek, mincí, klíčů, hřebíků, šroubů nebo jiných malých kovových předmětů, které by mohly způsobit zkrat kontaktů. Zkrat mezi kontakty akumulátoru může způsobit hoření nebo požár.
- Akumulátor nikdy zcela nevybíjejte a pokud jej delší dobu nepoužíváte, občasně ho nabíjete.
- Nabíječku akumulátoru nepoužívejte na místech s výpary, zápalnými látkami nebo na snadno zápalných površích, jako je papír, textilie apod. Během nabíjení dochází k ohřevu nabíječky akumulátoru, a proto by mohla způsobit vznik požáru.
- Během přepravy akumulátorů věnujte pozornost tomu, aby se zabránilo vzájemnému propojení kontaktů, a nepoužívejte pro přepravu kovové nádoby.

3.7 OCHRANA ŽIVOTNÍHO PROSTŘEDÍ

Ochrana životního prostředí musí představovat významný a prioritní aspekt použití stroje ve prospěch občanského spoluzítí a prostředí, v němž žijeme.

- Vyvarujte se toho, abyste byli rušivým prvkem ve vztahu s vašimi sousedy. Stroj používejte výhradně v rozumné době (ne brzy ráno nebo pozdě večer, kdy byste tím mohli rušit i jiné osoby).
- Důkladně dodržujte místní normy pro likvidaci obalů, opotřebených součástí nebo jakéhokoli prvku se silným dopadem na životní prostředí; tento odpad nesmí být odhozen do běžného odpadu, ale musí být oddělen a odevzdán do příslušných sběrných středisek, která zajistí recyklaci materiálů.
- Důsledně dodržujte místní předpisy týkající se likvidace zbytkového materiálu.
- Při vyřazení stroje z provozu jej nenechávejte volně v přírodě, ale obraťte se na sběrné středisko v souladu s místními předpisy.



Nevyhazujte elektrická zařízení do domovního odpadu. Podle Evropské směrnice 2012/19/EU o odpadu tvořeném elektrickými a elektronickými zařízeními a její aplikace v podobě národních norem

musí být elektrická zařízení po skončení své životnosti odevzdána do sběru odděleně za účelem jejich eko-kompatibilní recyklace. Když se elektrická zařízení likvidují na smetišti nebo volně v přírodě, škodlivé látky mohou proniknout do podzemních vod a dostat se do potravinového řetězce, čímž mohou poškodit vaše zdraví a zdravotní pohodu. Pro získání podrobnějších informací o likvidaci tohoto výrobku se obraťte na kompetentní organizaci, zabývající se ekologickou likvidací domovního odpadu, nebo na vašeho Prodejce.



Po skončení životnosti akumulátorů proveďte jejich likvidaci a věnujte přitom pozornost našemu životnímu prostředí. Akumulátor obsahuje materiál, který je nebezpečný pro vás i pro životní prostředí. Je třeba jej odepnout a zlikvidovat samostatně ve sběrném středisku, které likviduje také akumulátory s ionty lithia.



Separovaný sběr použitých výrobků a obalů umožňuje recyklaci materiálů a jejich opětovné použití. Opětovné použití recyklovaných materiálů pomáhá předcházet znečištění životního prostředí a snižuje poptávku po prvotních surovinách.

3.8 HLUK, VIBRACE A ZBYTKOVÁ RIZIKA

Prohlášené celkové hodnoty vibrací a prohlášené hodnoty emisí hluku byly naměřeny podle standardní zkušební metody (EN ISO 8437-4:2021) a mohou být použity k porovnání strojů. Prohlášenou celkovou hodnotu vibrací lze použít i při předběžném posouzení expozice.

Varování!

Emise vibrací a hluku při skutečném použití elektrického nářadí se mohou lišit od celkové prohlášené hodnoty v závislosti na způsobu použití nástroje, zejména na druhu zpracovávaného materiálu.

Je třeba identifikovat bezpečnostní opatření na ochranu obsluhy, které jsou založeny na odhadu expozice ve skutečných podmínkách použití (s ohledem na všechny části pracovního cyklu, jako například, kromě aktivace, vypnutí a dobu provozu neaktivního zařízení). Pokuste se minimalizovat vliv vibrací a hluku. Mezi příklady opatření ke snížení expozice vibracím patří používání rukavic během použití zařízení, omezení pracovní doby a používání příslušenství v dobrém stavu.

Zbytková rizika

I když se zařízení používá podle pokynů, není možné odstranit všechny faktory zbytkových rizik. V souvislosti s konstrukcí a návrhem zařízení mohou vzniknout tato rizika:

1. Poškození plíc v případě, že se nepoužívá účinná protiprachová maska.
2. Poškození sluchu v případě, že se nepoužívá účinná ochrana sluchu.
3. Poškození zdraví vyplývající z emise vibrací, pokud se elektrické nářadí používá delší dobu nebo není správně řízeno a správně udržováno.

UPOZORNĚNÍ! Tento stroj během provozu vytváří elektromagnetické pole. Toto pole může za určitých okolností zasahovat do provozu aktivních nebo pasivních medicínských implantátů. Aby se snížilo riziko vážného zranění nebo smrti, doporučuje se osobám s medicínskými implantáty, aby se před použitím tohoto stroje poradili se svým lékařem a výrobcem medicínských implantátů. Více informací o tomto zdrojovém textu. Chcete-li získat další informace o překladu, je potřebný zdrojový text.

4. SEZNÁMENÍ SE STROJEM

4.1 POPIS STROJE A URČENÉ POUŽITÍ

Tento stroj představuje sněhovou frézu.

Jedná se o stroj s elektrickým napájením. Je vybaven blokem napájení z dobíjecího akumulátoru s napětím 48 V.

Tento akumulátor se nabíjí ze zásuvky elektrické sítě s napětím 230 V~ prostřednictvím příslušné nabíječky akumulátorů (viz specifický návod). Elektromotor aktivovaný pákou pro uvedení do činnosti, která se nachází na rukojeti, uvádí do chodu frézovací oběžné kolo.

Obsluha je schopna obsluhovat stroj tak, že jej uchopí za rukojeť, na které se nachází páka pro uvedení do činnosti, přičemž bude vždy stát za strojem.

4.1.1 Určené použití

Tento stroj byl navržen a vyroben výhradně k odhrnování, vyklizení a odhazování sněhu z chodníků, přechodů a jiných povrchů na úrovni terénu.

-
- Tento stroj může používat jediný člen obsluhy.

4.1.2 Nevhodné použití

Jakékoli jiné použití, které se liší od výše uvedených použití, může být nebezpečné a může způsobit ublížení na zdraví osob a/nebo škody na majetku. Do nevhodného použití patří (například, ale nejen):

- použití stroje na zametání,
- použití stroje na površích nad úroveň terénu, jako jsou střechy obydlí, garáže, loubí nebo jiné konstrukce a budovy.
- uvedení oběžného kola do činnosti za přítomnosti jiných prvků, než je sníh (např. zemina, tráva, kamínky apod.).
- přeprava dětí nebo jiných cestujících, používání stroje více než jednou osobou.

UPOZORNĚNÍ

Nevhodné použití stroje bude mít za následek propadnutí záruky a odmítnutí jakékoli odpovědnosti ze strany Výrobce, přičemž všechny náklady vyplývající ze škod nebo ublížení na zdraví samotného uživatele nebo třetích osob ponese uživatel.

4.2 VÝSTRAŽNÉ SYMBOLY

Na stroji jsou uvedeny různé symboly (obr. 1). Jejich funkcí je připomenout obsluze chování, které je třeba dodržovat, aby jej používala s potřebnou pozorností a opatrností.

Význam jednotlivých symbolů:

	UPOZORNĚNÍ! NEBEZPEČÍ! Pokud tento stroj nepoužíváte správně, může být nebezpečný pro vás i pro ostatní.
	UPOZORNĚNÍ! Před použitím tohoto stroje si přečtěte návod k obsluze.
	Používejte ochranu sluchu a brýle.
	Nevystavujte dešti.
	NEBEZPEČÍ! Otáčející se fréza! Vždy se zdržujte v dostatečné vzdálenosti od otvoru pro vyhazování sněhu.

	NEBEZPEČÍ! Udržujte ruce a nohy v dostatečné vzdálenosti od otáčejících se zařízení
	NEBEZPEČÍ! Platí zákaz vkládání rukou do vyhazovacího kanálu se šnekem v pohybu. Před odstraňováním ucpání vyhazovacího žlabu zastavte motor
	HROZÍ NEBEZPEČÍ VYSTŘELENI! Během použití stroje udržujte osoby nebo domácí zvířata ve vzdálenosti nejméně 15 m!
	
	NEBEZPEČÍ! Před provedením údržby stroje z něj vyjměte akumulátor.
	UPOZORNĚNÍ! Přečtěte si příslušný návod k akumulátoru a nabíječce akumulátoru.

BEZPEČNOSTNÍ POKYNY

Poškozené nebo již nečitelné výstražné štítky je třeba vyměnit. Požádejte o nové štítky ve vašem autorizovaném servisním středisku.

4.3 IDENTIFIKAČNÍ ŠTÍTEK VÝROBKU

Na identifikačním štítku produktu jsou uvedeny následující údaje (Obr. 1):

1. Adresa výrobce
2. Označení shody
3. Typ stroje
4. Úroveň akustického výkonu
5. Napájecí napětí
6. Měsíc / Rok výroby
7. Výrobní číslo
8. Kód výrobku
9. IPX4

Přepište identifikační údaje stroje na příslušná místa na štítku, který je umístěn na zadní straně obalu.

BEZPEČNOSTNÍ POKYNY

Identifikační údaje uvedené na identifikačním štítku výrobku uvádějte pokaždé, když se obrátíte na autorizovanou dílnu.

POZNÁMKA

Příklad prohlášení o shodě se nachází na posledních stranách návodu.

4.4 HLAVNÍ SOUČÁSTI

Stroj je složen z několika základních částí, které plní následující funkce (Obr.1):

- A. Rukojeť:** umožňuje ovládání stroje.
- B. Páka na uvedení do činnosti:** umožňuje nastartování a vypnutí stroje.
- C. Pojistné tlačítko:** zabraňuje náhodné aktivaci páky pro uvedení do činnosti.
- D. Klika na nasměrování žlabu:** umožňuje pohyb žlabu na vyhazování sněhu
- E. LED světla:** umožňují lepší výhled během práce.
- F. Ovladače rychlého upínání:** umožňují zavření kloubu rukojeti.
- G. Centrální rukojeť**
- H. Spodní rukojeť**
- I. Vyhozovací žlab:** otvor na vypouštění sněhu
- J. Deflektor:** umožňuje směřovat vypouštěný proud sněhu
- K. Škrabka:** umožňuje odstranit z terénu zbytek sněhu
- L. Oběžné kolo:** mechanismus, který vyhazuje sniň.
- M. Prostor na akumulátory:** místo, kde jsou uloženy akumulátory.
- N. Akumulátor:** (pokud není-li dodán spolu se strojem, přečtěte si kap. 15 „volitelná příslušenství“): zařízení, které dodává elektrický proud nástroji; jeho parametry a pokyny k použití jsou popsány ve specifickém návodu.
- O. Nabíječka akumulátorů:** (Příslušenství na vyžádání, odst. 15.2): zařízení, které se používá k nabíjení akumulátoru, jeho parametry a pokyny k použití jsou popsány v samostatném návodu.

5. MONTÁŽ

VÝSTRAHA

Bezpečnostní pokyny, které je třeba dodržovat během použití stroje, jsou popsány v kap. 2. Důsledně dodržujte uvedené pokyny, abyste se vyhnuli vážným rizikům a nebezpečím.

Z přepravních a skladovacích důvodů není stroj kompletně sestaven přímo ve výrobním závodě. Pro jeho uvedení do provozu je třeba provést rozbalení jednotlivých částí a jejich montáž dle následujících pokynů.

Rozbalení a dokončení montáže musí být provedeno na rovné a pevné ploše s dostatečným prostorem pro manipulaci se strojem a s obaly a za použití vhodného nářadí. Nepoužívejte stroj dříve, než provedete pokyny oddílu „MONTÁŽ“.

5.1 KOMPONENTY PRO MONTÁŽ

V obalu se nacházejí komponenty pro montáž.

5.1.1 Rozbalení

1. Opatrně otevřete obal a dávejte pozor, abyste nepoztráceli součásti.
2. Přečtěte si dokumentaci, která se nachází v krabici, včetně tohoto návodu.
3. Vyjměte z krabice všechny nenamontované součásti.
4. Vyjměte sněhovou frézu z krabice.
5. Krabici a obaly zlikvidujte v souladu s místní legislativou.

5.2 MONTÁŽ RUKOJETI

1. Namontujte střední část rukojeti (obr. 2.A) na spodní rukojeť a zajistěte ji pomocí rychlého upnutí (obr. 2.B) na obou stranách.
2. Nasaďte horní rukojeť (obr. 2.C) na střední rukojeť a zajistěte ji pomocí rychlého upnutí (obr. 2.B)
3. Zajistěte elektrický kabel pomocí dodaných kabelových průchodek (obr. 3.A).

5.3 MONTÁŽ VYHAZOVAČÍHO ŽLABU

1. Umístěte vyhozovací žlab tak, aby byl zarovnan s třemi zarážkami na stroji (obr. 4.A)
2. Zajistěte pomocí dodaného šroubu (obr. 4.B)

5.4 MONTÁŽ OTOČNÉ TYČE VYHAZOVAČÍHO ŽLABU

1. Protáhněte tyč přes příslušnou podpěru středové části rukojeti (obr. 5.A).
2. Vložte konec tyče do příslušného spojovacího otvoru do žlabu (obr. 5.B), přičemž ji držte rovně a rukojetí nahoru.
3. Zajistěte pomocí dodané závlačky (obr. 5.C)
4. Zkontrolujte, zda se vyhozovací žlab volně otáčí (obr. 5.D)

6. OVLÁDACÍ PRVKY

6.1 KLÍČ ZAPALOVÁNÍ

Umožňuje zastavení a nastartování elektrického motoru. Klíč zapalování vložte na příslušné místo v prostoru pro akumulátor (obr. 6. A):

1. Vyjmutý klíč: motor se zastaví a nebude jej možné nastartovat.
2. Zasunutý klíč: motor lze nastartovat a uvést do činnosti.

6.2 PÁKA PRO UVEDENÍ DO ČINNOSTI

Umožňuje zastavení a nastartování motoru.

1. Uvedení do činnosti: Stiskněte pojistné tlačítko (obr. 7. A) zatáhněte páku pro uvedení do činnosti (obr. 7.B).
2. Zastavení: uvolněte páku pro uvedení do činnosti (obr. 7.B).

6.3 UVOLŇOVACÍ TLAČÍTKO

Zabraňuje náhodné aktivaci páky pro uvedení do činnosti. Stiskněte tlačítko (obr. 7.A) pro uvolnění páky pro uvedení do činnosti.

6.4 KLIKA PRO NASMĚROVÁNÍ VYHAZOVACÍHO ŽLABU

Slouží k ovládání otáčení vyhazovacího žlabu a umožňuje nasměrovat vyhazování sněhu v požadovaném směru. Otočte klikou (obr. 8.A) ve směru hodinových ručiček / proti směru hodinových ručiček a nastavte polohu žlabu.

6.5 NASMĚROVÁNÍ VYCHÝLOVAČE

Uchopte držadlo (obr. 9.A) a stiskněte páku (obr. 9.B) pro nastavení deflektor (obr. 9.C) do požadované polohy.

6.6 LED SVĚTLA

Světla se rozsvítí při spuštění stroje. Zhasnou, když se stroj zastaví.

7. POUŽITÍ STROJE

Před zahájením pracovní činnosti je nezbytné provést některé kontrolní a jiné úkony pro zajištění maximální účinnosti a bezpečnosti práce:

7.1 PŘÍPRAVNÉ ÚKONY

7.1.1 Kontrola a nabití akumulátoru

Před každým použitím:

- Zkontrolujte stav nabití akumulátoru podle pokynů uvedených v návodu k akumulátoru.

7.2 BEZPEČNOSTNÍ KONTROLY

BEZPEČNOSTNÍ POKYNY

Bezpečnostní kontroly proveďte před každým použitím.

7.2.1 Celková bezpečnostní kontrola a kontrola funkčnosti oběžného kola

Proveďte bezpečnostní kontroly a zkontrolujte, zda výsledky odpovídají informacím uvedeným v tabulkách.

Předmět	Výsledek
Stiskněte pojistné tlačítko (obr. 8.): A). Stiskněte páku pro uvedení do činnosti.	Dojde k uvedení motoru do chodu a k zahájení otáčení otočného kola.
Zkušební řízení	Žádná poruchová vibrace. Žádný neobvyklý zvuk.
Uvolněte páku pro uvedení do činnosti.	Dojde k okamžitému zastavení motoru i otočného kola.

7.3 STARTOVÁNÍ

NEBEZPEČL

Uvedení sněhové frézy do činnosti způsobí zahájení otáčení otočného kola. Vzdalte případně přítomné osoby do bezpečnostní vzdálenosti a zkontrolujte, zda se otočné kolo nedotýká kamenů nebo předmětů, které by mohly být vymrštěny.

1. Otevřete okénko pro vstup do prostoru pro akumulátor (obr. 10.A) vložte akumulátor. Úplně ho zatlačte tak, abyste slyšeli kliknutí, při kterém dojde k zajištění akumulátoru v poloze a k sepnutí elektrického kontaktu.
2. Zasuňte klíč zapalování (obr. 10.B)
3. Stiskněte pojistné tlačítko (obr. 7.A)
4. Zatáhněte páku pro uvedení do činnosti (obr. 7.B).

VÝSTRAHA

Když je otočné kolo zajištěno, nepokoušejte se o uvedení motoru do chodu.

Stroj je vybaven automatickým ochranným „Jističem motoru“. Když je zapnutý, před opětovným uvedením stroje do činnosti je třeba vyčkat pár sekund.

7.4 PRACOVNÍ ČINNOST

Posouvejte se dopředu a odklízejte sněh.

BEZPEČNOSTNÍ POKYNY

Při práci je nutné stroj vždy pevně držet za rukojeť.

NEBEZPEČÍ

Vždy nejdříve vypněte motor, a teprve poté proveďte úkony odjištění.

POZNÁMKA

Během práce je akumulátor chráněn proti úplnému vybití ochranným zařízením, které vypne stroj a zablokuje jeho činnost.

7.5 ZASTAVENÍ

Pro zastavení stroje uvolněte páku pro uvedení do činnosti (obr. 7.B).

7.6 RADY PRO POUŽITÍ

- Odstranění sněhu je účinnější, když je sněh ještě čerstvý. Znovu přejedte již očištěné prostory, aby se odstranily zbytky sněhu.
- Dle možnosti vyhazujte sněh ve směru větru. Zkontrolujte vzdálenost a směr proudu odhazovaného sněhu.
- Po ukončení pracovní činnosti nechte stroj několik sekund v činnosti, aby se zabránilo tvorbě ledu.
- Při silném větru spusťte deflektor níže, abyste směrovali odhazovaný sněh směrem na terén a snížili tak možnost jeho odfouknutí větrem do nevhodných prostor.

7.6.1 Suchý a běžný sněh

Vrstva sněhu o tloušťce do 20 cm může být odstraněna rychle a při odstraňování lze postupovat rovnoměrnou rychlostí. V případě hlubšího sněhu nebo hromad sněhu snižte rychlost a nechte stroj pracovat jeho vlastním tempem.

7.6.2 Mokřý nebo kompaktní sněh

Postupujte pomalu. Vyhněte se použití spodního nože pro odstraňování kompaktního sněhu a ledu.

VÝSTRAHA

Intenzivní použití stroje v případě mokřého a kompaktního sněhu může způsobit poruchy uložení otočeného kola.

NEBEZPEČÍ

Bezprostředně po vypnutí by motor mohl být velmi teplý. Nedotýkejte se jej.

7.7 PO POUŽITÍ

1. Otevřete okénko pro vstup do prostoru pro akumulátor (obr. 11. A).
2. Stiskněte zajišťovací západku na akumulátoru a vyjměte jej z krytu (obr. 11.B).
3. Nabijte ho (odst. 8.2.2);
4. Před umístěním stroje v jakémkoli prostředí nechte vychladnout motor.
5. Proveďte vyčištění (odst. 8,3).
6. Utáhněte případné šrouby a svorníky, které se během použití uvolnily.
7. Zkontrolujte, zda žádné součásti nejsou uvolněné nebo poškozené. Dle potřeby vyměňte poškozené součásti.

VÝSTRAHA

Akumulátor vždy vyjměte (odst. 8.2.2) při každém opuštění stroje a jeho ponechání bez dozoru.

8. BĚŽNÁ ÚDRŽBA

8.1 VŠEOBECNÉ INFORMACE

BEZPEČNOSTNÍ POKYNY

Před provedením jakékoli kontroly, čištění nebo údržby/seřizování na stroji:

- Zastavte stroj (odst. 7.5);
- Odepněte akumulátor z jeho uložení a nechte jej nabít (odst.8.2.2).
- Ujistěte se, že jsou všechny pohybující se součásti úplně zastavené.
- Před umístěním stroje v jakémkoli prostředí nechte vychladnout motor.
- Přečtěte si příslušné pokyny;
- Používejte vhodný oděv, pracovní rukavice a ochranné brýle.

⚠ UPOZORNĚNÍ

Všechny úkony údržby a seřizování, které nejsou popsány v tomto návodu, musí být provedeny vaším Prodejcem nebo Specializovaným střediskem.

8.2 AKUMULÁTOR

8.2.1 Výdrž akumulátoru

Výdrž akumulátoru (a tedy i povrch, na kterém lze provést potřebnou pracovní činnost před opětovným nabíjením) podmiňuje zejména chování obsluhy, kterému by se bylo třeba vyhnout:

- časté zapínání a vypínání během pracovní činnosti.

V případě, kdy chcete použít stroj pro delší pracovní doby, než dovoluje standardní akumulátor, je třeba:

- zakoupit druhý standardní akumulátor a okamžitě vyměnit vybitý akumulátor a to bez ohrožení plynulosti použití;
- zakoupit akumulátor s prodlouženou autonomií ve srovnání se standardním akumulátorem (odst. 15.1);
- používat dva akumulátory současně (správnou kombinaci akumulátorů najdete v příslušné tabulce).

8.2.2 Vyjmutí a nabití akumulátoru

1. Otevřete okénko pro vstup do prostoru pro akumulátor (obr. 11.A).
2. Stiskněte zajišťovací západku na akumulátoru a vyjměte jej z krytu (obr. 11.B).
3. Vložte akumulátor (obr. 12.A) do jeho krytu v nabíječce akumulátoru (obr. 12.B).
4. Připojte nabíječku akumulátoru do elektrické zásuvky s napětím odpovídajícím napětí uvedenému na štítku.
5. Kompletně dobijte akumulátor. Při jeho nabíjení se řiďte pokyny uvedenými v samostatném návodu k akumulátoru/nabíječce akumulátoru.

POZNÁMKA

Akumulátor je vybaven ochranou, která zabrání jeho nabití, když se hodnota teploty nenachází v rozsahu od 4 do 40 °C.

POZNÁMKA

Akumulátor může být nabit kdykoli, a to i částečně, bez rizika poškození.

POZNÁMKA

Akumulátor je třeba skladovat v prostředí s teplotou v rozmezí mezi 7 °C a + 40 °C.

8.2.3 Zpětná montáž akumulátoru do stroje

Po dokončení nabíjení:

1. Vyjměte akumulátor (obr. 13.A) z krytu v nabíječce akumulátoru (obr. 13. B).
2. Odpojte nabíječku akumulátorů od elektrické sítě.
3. Vložte akumulátor do krytu na stroji (obr. 10.C)

8.3 ČIŠTĚNÍ STROJE

Po každém použití vždy očistěte stroj. Při čištění postupujte dle níže uvedených pokynů.

- Vypněte motor
- Vyjměte akumulátor z jeho krytu.
- Nechte sněhovou frézu ochladnout.
- Po použití stroj vždy vyčistěte čistým, vlhkým hadříkem namočeným v neutrálním čisticím prostředku.
- Případné stopy vlhkosti odstraňte měkkým, suchým hadříkem. Vlhkost může představovat riziko úrazu elektrickým proudem.
- K čištění plastových částí nebo rukojeti nepoužívejte drsné čisticí prostředky ani rozpouštědla.
- Nepoužívejte proud vody a zabraňte namočení motoru a elektrických komponentů.
- Aby nedošlo k přehřátí a poškození motoru nebo akumulátoru, vždy se ujistěte, že jsou mřížky nasávání chladicího vzduchu čisté a bez usazených úlomků.

8.4 FIXAČNÍ MATICE A ŠROUBY

- Udržujte dotažení matic a šroubů, abyste si mohli být stále jisti bezpečným fungováním stroje.
- Pravidelně kontrolujte, zda jsou rukojeti bezpečně připevněny.

9. SKLADOVÁNÍ

9.1 SKLADOVÁNÍ STROJE

Když je třeba stroj uskladnit:

1. Odepněte akumulátor z jeho uložení a nechte jej nabít (odst. 8.2.2).
2. Počkejte, dokud motor dostatečně nevychladne.
3. Proveďte vyčištění (odst. 8.3).

4. Zkontrolujte, zda žádné součásti nejsou uvolněné nebo poškozené. V případě potřeby vyměňte poškozené komponenty a utáhněte povolené šrouby a svorníky nebo se obraťte na autorizované servisní středisko.
5. Stroj skladujte:
 - v suchém prostředí;
 - chráněn před povětrnostními vlivy;
 - na místě, které není přístupné dětem.
 - Před uskladněním stroje se ujistěte, že jste vyjmuli klíče a odložili nářadí použité při údržbě.

9.2 SKLADOVÁNÍ AKUMULÁTORU

Akumulátor je třeba skladovat v prostředí s teplotou v rozmezí mezi 7 °C a + 40 °C. V případě skladování stroje v prostředích, kde existuje možnost překročení uvedených mezních hodnot, je vhodné vyjmout akumulátor a odložit jej na vhodné místo.

POZNÁMKA *V případě delší nečinnosti nabijte akumulátor každé dva měsíce, aby se prodloužila jeho životnost.*

10. MANIPULACE A PŘEPRAVA

Pokaždé, když je třeba manipulovat se strojem nebo jej přepravovat:

- Zastavte stroj.
- Použijte silné pracovní rukavice.
- Ujistěte se, že jsou všechny pohybující se součásti úplně zastavené.
- Vyměňte akumulátor z jeho krytu.
- Stroj držte pouze za rukojeti.
- Ujistěte se, že při pohybu stroje nedochází ke vzniku škod nebo zranění.

11. SERVISNÍ SLUŽBA A OPRAVY

Tento návod poskytuje veškeré pokyny, potřebné pro obsluhu stroje a pro správnou základní údržbu, kterou může provádět uživatel. Všechny úkony seřizování a údržby, které nejsou popsány v tomto návodu, musí být provedeny vašim Prodejcem nebo Specializovaným střediskem, které disponuje znalostmi a vybavením, které je nutné pro správné provedení potřebných prací při současném zachování původní bezpečnosti úrovně stroje.

Úkony prováděné u neautorizovaných organizací nebo úkony prováděné nekvalifikovaným personálem způsobí propadnutí jakékoli formy záruky a jakékoli povinnosti nebo odpovědnosti Výrobce.

- Neoriginální náhradní díly a příslušenství nejsou schváleny a jejich použití způsobí propadnutí záruky.
- Originální náhradní díly jsou dodávány dílnami servisní služby a autorizovanými prodejci.

12. ZÁRUČNÍ PODMÍNKY

Záruční podmínky jsou určeny výhradně pro spotřebitele, tj. neprofesionální uživatele.

Záruka se vztahuje na všechny vady materiálů a výroby, které byly potvrzeny během záručního období vašim Prodejcem nebo Specializovaným střediskem.

Aplikace záruky je omezena na opravu nebo výměnu komponentu, který je považován za vadný.

Aplikace záruky je podmíněna pravidelnou údržbou stroje.

Záruka se nevztahuje na škody způsobené:

- Chybějícím seznámením s průvodní dokumentací (Návody).
- Profesionálním použitím.
- Nepozorností, nedbalostí.
- Externí příčinou (blesk, nárazy, přítomnost cizích těles uvnitř stroje) nebo nehodou.
- Použitím a montáží, které jsou nevhodné nebo nejsou dovolené výrobcem.
- Nedostatečnou údržbou.
- Změnou stroje.
- Použitím neoriginálních náhradních dílů (přízpusobitelné díly).
- Použitím příslušenství, které nebylo dodáno nebo schváleno výrobcem.

Záruka se dále nevztahuje na:

- Údržbařské zákroky (popsané v návodu k použití).
- Běžné opotřebení spotřebního materiálu.
- Běžné opotřebení.
- Zhoršení stavu stroje estetického charakteru, způsobené jeho použitím.
- Pomocné náklady případně související s aktivací záruky, jako je například přesun k uživateli, přeprava stroje k Prodejci, pronájem náhradních zařízení nebo přivolání externí firmy pro provedení všech prací údržby.

Uživatel je chráněn vlastními národními zákony. Práva uživatele vyplývající z vlastních národních zákonů nejsou touto zárukou nijak omezena.

13. TABULKA ÚDRŽBY

Úkon údržby	Interval	Odstavec
Bezpečnostní kontroly / Ověření funkčnosti ovládacích prvků	Před každým použitím	6
Vždy zkontrolujte, zda jsou elektrická zařízení neporušená a dokonale funkční	Před každým použitím	6
Zkontrolujte, zda se otočné kolo otáčí volně	Před každým použitím	6.
Aplikujte silikonový sprej na otočné kolo, aby se zabránilo tvorbě ledu	Před každým použitím	6
Zkontrolujte, zda jsou všechna šroubovací spojení řádně dotažena. Dle potřeby je dotáhněte.	Před a po každém použití	4
Zkontrolujte, zda je možné aktivovat páku pro uvedení do činnosti pouze při vyřazeném prvku pro odjištění této páky	Před každým použitím	5
Celkové vyčištění a kontrola	Po každém použití	8.3

14. IDENTIFIKACE ZÁVAD

ZÁVADA	PRÁVDĚPODOBNÁ PŘÍČINA	ŘEŠENÍ
1. Nepochází k uvedení do činnosti	Chybí akumulátor nebo není správně vložený	Zkontrolujte správné vložení akumulátoru
	Zásah ochrany proti přetížení	Vyčkejte několik sekund na automatické obnovení.
	Není možné volně otáčení otočného kola, a proto nelze uvést motor do chodu	Okamžitě uvolněte ovládací prvek pro uvedení do činnosti a poté odstraňte překážku. Poté znovu zkuste uvést stroj do činnosti.
2. Chod motoru je obtížný.	Otočné kolo je ucpané, zablokované překážkami nebo poškozené.	Vyčistěte otočné kolo a vyhazovací žlab. Odstraňte případné úlomky nebo cizí předměty. V případě jejich poškození je vyměňte.
	Je vadný kondenzátor.	Obraťte se na servisní službu nebo na prodejce.
3. Náhlé zastavení motoru	Porucha elektrického charakteru	Obraťte se na servisní službu nebo na prodejce.
	Zásah ochrany proti přetížení	Vyčkejte 10 minut a poté zkuste znovu.
4. Nadměrné vibrace	Povolené součásti nebo poškozené otočné kolo.	Dotáhněte všechny upevňovací prvky. Nechte vyměnit poškozené součásti v autorizovaném servisním středisku.
	Rukojeť není umístěna správně.	Ujistěte se, že je rukojeť připevněna v určené poloze.
5. Pokles výkonu nebo zpomalení při vyhazování sněhu	Otočné kolo zanesené.	Odstraňte případné nečistoty nebo cizí předměty z otočného kola.
6. Sněhová fréza zanechává na terénu tenkou vrstvu sněhu	Opatřebovaná škrabka	Obraťte se na autorizované servisní středisko.
7. Autonomie akumulátoru je nedostatečná	Náročné podmínky použití s vyšším proudovým odběrem	Proved'te optimalizaci použití (kap. 8)
	Nedostačující akumulátor s ohledem na provozní nároky	Použijte druhý akumulátor nebo akumulátor s vyšším výkonem

ZÁVADA	PRAVDĚPODOBNÁ PŘÍČINA	ŘEŠENÍ
8. Nabíječka akumulátoru neprovádí nabíjení akumulátoru (červená LED rozsvícena stálým světlem nebo blikající)	Akumulátor není správně vložen do nabíječky akumulátoru	Zkontrolujte, zda je vložení správné
	Nevhodné podmínky prostředí	Proveďte nabíjení v prostředí s vhodnou teplotou (kap. 8)
	Znečištěné kontakty	Očistěte kontakty
9. Nabíječka akumulátoru neprovádí nabíjení akumulátoru (není rozsvícena žádná LED)	Chybí napětí pro nabíječku akumulátoru	Zkontrolujte, zda je zástrčka řádně zasunutá a zda je v zásuvce elektrické sítě proud
	Vadná nabíječka akumulátoru	Proveďte výměnu s použitím originálního náhradního dílu

Když problémy přetrvávají i po aplikaci výše uvedených řešení, obraťte se na vašeho Prodejce.

15. VOLITELNÉ PŘÍSLUŠENSTVÍ

15.1 AKUMULÁTORY

K dispozici jsou akumulátory různé kapacity, aby bylo možné se přizpůsobit různým provozním nárokům. (Obr. 1.N).

Seznam akumulátorů homologovaných pro tento stroj je uveden v tabulce „Technické parametry“.

15.2 NABÍJEČKA AKUMULÁTORŮ

Zařízení, které se používá pro nabíjení akumulátoru (obr. 1: O).



INDHOLDSFORTEGNELSE

1. GENERELLE OPLYSNINGER	1
2. GENERELLE ADVARSLER MED HENBLIK PÅ SIKKERHED	2
3. ADVARSLER MED HENBLIK PÅ SNERYDDERENS SIKKERHED	5
4. KEND DIN MASKINE.....	7
4.1 Beskrivelse af maskinen og dens tilsigtede anvendelse.....	7
4.2 Sikkerhedsmærkning	8
4.3 Produktets typeskilt	8
4.4 Hovedkomponenter.....	9
5. MONTERING.....	9
5.1 Montering af komponenter	9
5.2 Montage af styrehåndtag	9
5.3 Montering af udkastningsåbning	9
5.4 Montering af udkastningsåbningens rotationsstang	9
6. BETJENINGSORGANER.....	10
6.1 Tændingsnøgle.....	10
6.2 Starthåndtag	10
6.3 Udløsningsknap	10
6.4 Greb til orientering af udkastningsåbning	10
6.5 Orientering af afbøjningsrør.....	10
6.6 led-lamper	10
7. BRUG AF MASKINEN	10
7.1 Klargøring.....	10
7.2 Sikkerhedskontroller.....	10
7.3 Start.....	10
7.4 Arbejde.....	11
7.5 Standsning	11
7.6 Tips til brugen.....	11
7.7 Efter brug	11
8. ALMINDELIG VEDLIGEHOLDELSE	11
8.1 Generelle oplysninger	11
8.2 Batteri.....	12
8.3 Rengøring af maskine	12
8.4 Fastgøringsskruer og -møtrikker.....	12
9. OPMAGASINERING	12
9.1 Opmagasinerings af maskinen.....	12
9.2 Opmagasinerings af batteriet	13
10. FLYTNING OG TRANSPORT	13
11. SERVICE OG REPARATIONER.....	13
12. GARANTIDÆKNING	13
13. TABEL FOR VEDLIGEHOLDELSE	14
14. PROBLEMER OG DERES LØSNING.....	14
15. TILBEHØR.....	15
15.1 Batterier	15
15.2 Batterioplader.....	15

1. GENERELLE OPLYSNINGER

1.1 SÅDAN LÆSES BRUGSANVISNINGEN

Visse afsnit i manualen indeholder oplysninger af særlig vigtighed med hensyn til sikkerhed eller funktion. Disse oplysningerne angives efter disse kriterier:

FARE

Den manglende overholdelse af advarslen medfører en situation med uundgåelig overhængende risiko, som medfører øjeblikkelig død eller alvorlige eller permanente kvæstelser.

NB!

Den manglende overholdelse af advarslen medfører en situation med uundgåelig potentiel risiko, som medfører død eller alvorlige kvæstelser.

ADVARSEL

Den manglende overholdelse af advarslen medfører en situation med uundgåelig potentiel risiko, som medfører mindre omfattende skader på maskinen.

MEDDELELSE

Formidler en vejledning, der henviser til brugen af en påkrævet adfærd for at tage fat på metoder, som ikke er forbundet med fysiske kvæstelser.

SIKKERHEDSANVISNINGER

Formidler en vejledning, der henviser til specifikke procedurer, som skal følges i tilfælde af opståede situationer, der udgør en trussel for menneskers sundhed og maskinernes sikkerhed.

BEMÆRK

Formidler yderligere oplysninger om anvisningerne i de forudgående sikkerhedsmeddelelser.

Afsnittene som er fremhævede med en grå ramme, angiver valgfrie funktioner, som ikke er tilgængelige på alle de dokumenterede modeller i denne vejledning. Kontrollér om den pågældende funktion findes på din egen model.

Samtlige retningsangivelser "for", "bag", "højre" og "venstre" skal forstås i forhold til brugerens arbejdsposition.

1.2 HENVISNINGER

1.2.1 Figurer

Figureerne i denne vejledning er nummererede 1, 2, 3 osv.

Komponenterne i figureerne er mærket med bogstaverne A, B, C osv.

En henvisning til komponent C i figur 2 vil blive angivet med teksten: "Se Fig. 2.C" eller blot "(Fig. 2.C)".

Figureerne er udelukkende beregnet til illustrationsformål. De faktiske komponenter kan være anderledes end hvad der er angivet på tegningerne.

1.2.2 Overskrifter

Brugsanvisningen er opdelt i kapitler og afsnit. Overskriften til afsnittet "2.1 Træning" er en undertitel til "2. Sikkerhedsforskrifter". Henvisninger til overskrifter eller afsnit er angivet med forkortelserne kap. eller afsn. og deres tilhørende nummer. Eksempel: "kap. 2" eller "afsn. 2.1"

2. GENERELLE ADVARSLER MED HENBLIK PÅ SIKKERHED

2.1 GENERELLE ADVARSLER MED HENBLIK PÅ SIKKERHED

ADVARSEL

Læs alle sikkerhedsadvarslerne, vejledningerne, billederne og de tekniske oplysninger, som følger med maskinen. Manglende overholdelse af de nedenstående vejledninger kan være årsag til elektrisk stød, brand og/eller alvorlig personskade.

Opbevar alle sikkerheds- og brugsanvisninger for at kunne konsultere dem på et senere tidspunkt.

Udtrykket "elektrisk redskab", som angives i advarslerne, henviser til din maskine med strømforsyning (med ledning) eller batteriforsyning (uden ledning).

- 1) **ikkerhed på arbejdspladsen**
 - a) **Arbejdsområdet skal altid være rent og godt oplyst.** *Rodede eller mørke områder fremmer ulykkerne.*
 - b) **Det elektriske redskab må ikke anvendes i eksplosionsfarlige miljøer, for eksempel i nærheden af brandfarlige væsker, gas eller støv.** *De elektriske redskaber producerer gnister, som kan antænde støv eller dampe.*
 - c) **Børn og andre tilstedeværende skal holdes på afstand, når man bruger et elektrisk redskab.** *Distractioner kan forårsage manglede kontrol.*
- 2) **Elektrisk sikkerhed**
 - a) **skal være kompatibelt med stikkontakten. Der må ikke foretages modifikationer på stikket. Der må ikke anvendes adaptere med de elektriske redskaber, som er udstyret med jordforbindelse.** *Et stik, der ikke er modificeret, og som er egnet til stikkontakten, mindsker risikoen for elektrisk stød.*
 - b) **Undgå at komme i kontakt med jordforbundne flader, såsom rør, radiatorer, komfurer og køleskabe.** *Risikoen for elektrisk stød forøges, hvis kroppen er i kontakt med objekter, som er stel- eller jordforbundet.*
 - c) **Udsæt ikke de elektriske redskaber for regn eller fugt.** *Vand, der trænger ind i et elektrisk redskab, forøger risikoen for elektrisk stød.*
 - d) **Ledningen skal kun anvendes til det tilsigtede formål.** *Ledningen må ikke bruges til at transportere eller trække redskabet, og træk ikke i det for at hive stikket ud af kontakten. Hold ledningen i passende afstand fra varme, olie, skarpe hjørner og bevægelige dele.* *En ledning, der er beskadiget eller sidder i klemme, forøger risikoen for elektrisk stød.*
 - e) **Når man anvender det elektriske redskab udendørs, skal man bruge en forlængerledning, som er egnet til udendørs brug.** *Brugen af forlængerledning, som er egnet til udendørs brug, reducerer risikoen for elektrisk stød.*
 - f) **Hvis man ikke kan undgå at bruge et elektrisk redskab i fugtige omgivelser, skal man bruge en stikkontakt, som beskyttes af en fejlstrømsafbryder (RCD-Residual Current Device).** *Brugen af en RCD, reducerer risikoen for elektrisk stød.*
 - g) **Batteriopladerens stik skal være kompatibelt med stikkontakten. Der må ikke foretages modifikationer på stikket. Der må ikke anvendes adaptere med batteriopladerens kabel, som er udstyret med jordforbindelse.** *Et stik, der ikke er modificeret, og som er egnet til stikkontakten, mindsker risikoen for elektrisk stød.*

- h) Man må aldrig trække i batteriopladerens ledning for at trække stikket ud af stikkontakten. Hold batteriopladerens ledning i passende afstand fra varme, olie, opløsningsmidler, skarpe genstande, skarpe hjørner og bevægelige dele. En ledning, der er beskadiget eller sidder i klemme, forøger risikoen for elektrisk støv.
- i) Batteriopladeren må kun tilsluttes i stikkontakter med den spænding og frekvens, der er angivet på typeskiltet.

FARE

Fugt og elektricitet er ikke kompatible:

- Alle elektriske ledninger og forbindelser heraf skal være tørre.
- En elledning eller et stik må aldrig bringes i kontakt med et vådt område (vandpyt eller fugtig jord).
- Om nødvendigt, anvendes forlængerledninger med godkendte vandtætte stik, som findes i handelen.
- Klargøringen af en stikkontakt til opladningen, som er sluttet til bygningens strømforsyning, skal udføres af en kvalificeret elektriker og beskyttes på hensigtsmæssig måde af en fejlstrømsafbryder (RCD-Residual Current Device) med en udløsningsstrøm i henhold til de gældende normer.
- En ukorrekt tilslutning kan forårsage kortslutninger, alvorlige kvæstelser, inklusive dødsfald.

• For at undgå strømafbrydelser under opladningen, skal man:

- kontrollere at det elektriske anlægs samlede effekt er passende.
- koble maskinen til en stikkontakt med passende amperetal.
- undgå at bruge andre elektriske apparater med højt strømforbrug på samme tid.

3) Personlig sikkerhed

- a) Være opmærksom og kontrollere det som man foretager sig, og bruge sund fornuft, når man bruger et elektrisk redskab. Ikke bruge det elektriske redskab, når man er træt eller påvirket af stoffer, alkohol eller lægemidler. *Et øjeblikvis uopmærksomhed, når man bruger et elektrisk redskab, kan medføre alvorlige kvæstelser.*
- b) Brug personlige værnemidler. **Aldtid bruge beskyttelsesbriller.** *Brugen af værnemidler som ansigtssværm mod støv, skridsikre sko, beskyttelseshjelm eller høreværn, mindsker kvæstelsernes alvorlighed.*

- c) Undgå utilsigtede starter. Man skal sikre, at afbryderen sidder i position "OFF", før stikket sættes i, man griber eller flytter det elektriske redskab. *Ulykker sker oftere, hvis man flytter et elektrisk redskab med fingeren på afbryderen, eller slutter det til stikkontakten med afbryderen i position "ON".*
- d) Tag alle nøgler eller reguleringsredskab ud, før det elektriske redskab tændes. *En nøgle eller et redskab, som stadig er i kontakt med maskinens roterende del kan medføre kvæstelser.*
- e) Man må ikke læne sig forover. Man skal altid have fodfæste og holde en passende balance. *Det sikrer en bedre kontrol over det elektriske redskab i uventede situationer.*
- f) Man skal være klædt hensigtsmæssigt på. Man må ikke iføre sig flagrende tøj eller smykker. Man skal holde hår og tøj væk fra de bevægelige dele. *Løst tøj, smykker eller langt hår kan blive fanget i de bevægelige dele.*
- g) Hvis der findes anordninger, som skal kobles til anlæg til udsugning og opsamling af støv, skal man sikre, at de tilkobles og bruges på korrekt vis. *Brugen af de pågældende anordninger kan reducere risikoen i forbindelse med støv.*
- h) Man må ikke blive skodesløs grundet vanen ved at bruge maskinen, og ignorere det elektriske redskabs sikkerhedsprincipper. *Forsømmelighed kan medføre alvorlige kvæstelser på et lille øjeblik.*

4) Brug og beskyttelse af det elektriske redskab

- a) Man må ikke overbelaste det elektriske redskab. Man skal bruge det egnede elektriske redskab til arbejdet. *Et egnet elektrisk redskab er i stand til at udføre et bedre stykke arbejde under sikre forhold og ved den hastighed, som det er konstrueret til.*
- b) Man må ikke bruge det elektriske redskab, hvis afbryderen ikke kan starte eller standse det. *Et elektrisk redskab, som ikke kan aktiveres med afbryderen, er farligt og skal repareres.*
- c) Træk stikket ud af stikkontakten og/eller fjern batterisættet om muligt, fra det elektriske redskab, før der foretages enhver form for justering, udskiftning af tilbehør eller de elektriske redskaber lægges væk. *De pågældende sikkerhedsforanstaltninger reducerer risikoen for utilsigtet start af det elektriske redskab.*
- d) Når de elektriske redskaber ikke er i brug, skal de opbevares uden for børns rækkevidde, og personer, som ikke har kendskab til redskabet og disse

vejledninger, må ikke bruge redskabet. *De elektriske redskaber er farlige i hænderne på ikke erfarne brugere.*

- e) **Sørg for at vedligeholdelse de elektriske redskaber og tilbehøret.** Kontrollér, at de bevægelige dele er indregulerede og bevæger sig frit, at der ikke findes ødelagte dele og enhver anden tilstand, som kan påvirke det elektriske redskabs funktion. I tilfælde af skader skal det elektriske redskab repareres, før det bruges. *Mange ulykker skyldes en utilstrækkelig vedligeholdelse.*
 - f) **Skæreanordningerne skal altid være skarpe og rene.** *En hensigtsmæssig vedligeholdelse af skæreanordningerne med skarpe kanter, gør dem mindre tilbøjelige til at sætte sig fast og nemmere at kontrollere.*
 - g) **Brug det elektriske redskab og de tilhørende tilbehør i henhold til de medfølgende anvisninger, og tag hensyn til arbejdsforholdene og den type arbejde, der skal udføres.** *Brugen af et elektrisk redskab til andre procedurer end dem, det er beregnet til, kan medføre farlige situationer.*
 - h) **Gribeåndtagene og overfladerne skal holdes tørre, rene og være uden spor af olie og fedtstof.** *Glatte gribeåndtag og overflader gør det ikke muligt at bevæge og kontrollere redskabet på sikker vis i uforudsete situationer.*
 - i) **Man må ikke bruge maskinen, hvis tændingskontakten ikke kan starte eller standse det som sædvanligt.** *En maskine, som ikke kan aktiveres af tændingskontakten, er farlig og skal repareres hos et servicecenter.*
 - j) **Tag tændingsnøglen ud før du udfører ethvert form for indgreb, udskiftning af tilbehør, eller før det elektriske redskab lægges væk.** *Disse sikkerhedsforanstaltninger reducerer risikoen for utilsigtet start af det elektriske redskab.*
- 5) **Brug og forholdsregler ifm. brug af redskaber med batteri**
- a) **Batteriet må kun oplades ved hjælp af batterioplader, som er anbefalet af producenten.** *En batterioplader, som er egnet til én batteritype, kan være skabe risiko for brand, elektrisk stød, overophedning eller udslip af batteriets ætsende syre, hvis det bruges med en anden batterisæt.*
 - b) **Anvend kun de batterier, der specifikt er beregnet til dit redskab.** *Brugen af enhver anden gruppe batterier kan skabe risiko for kvæstelser og brande.*
 - c) **Når batterienheden ikke bruges, skal den holdes væk fra andre**
- metalgenstande som papirclips, mønter, nøgler, søm, skruer eller andre mindre metalgenstande, som kan skabe kortslutning mellem batteriklemmerne. *En kortslutning mellem batteriklemmerne kan medføre forbrændinger eller brandfare.*
 - d) **Et batteri i dårlig tilstand kan resultere i udslip af væske.** *Undgå kontakt med denne væske. I tilfælde af utilsigtet kontakt skylles med vand. Søg læge, hvis væske kommer i kontakt med øjnene. Væskeudslip fra batteriet kan medføre hudirritation eller forbrændinger.*
 - e) **Man må ikke bruge et batteri eller redskab, som er beskadiget eller modificeret.** *De beskadigede eller modificerede batterier kan udløse en uforudsigelig adfærd med efterfølgende brand, eksplosion eller risiko for kvæstelser.*
 - f) **Man må ikke udsætte batterienheden eller redskabet for ild eller for høj temperatur.** *Udsættelsen for ild eller temperaturer over 130 °C kan medføre en eksplosion.*
 - g) **Man skal følge opladningsvejledningerne, og ikke oplade batterisættet eller redskabet uden for det temperaturinterval, som specificeres i vejledningerne.** *En opladning, der er forkert eller ved en temperatur uden for det specificerede interval, kan beskadige batteriet og øge risikoen for brand.*
 - h) **Batterisættet må ikke genoplades på steder, hvor der findes dampe, antændelige stoffer eller lokaler med for høj fugtighed.** *Hvis man ikke kan undgå fugtige omgivelser, skal man bruge en stikkontakt, som beskyttes af en fejlstrømsafbryder (RCD-Residual Current Device) for at reducere risikoen for elektrisk stød.*
 - i) **Batteriopladerens ledning skal opbevares uden for børns rækkevidde.**
- 6) **Kundeservice**
- a) **Det elektriske redskab skal repareres af kvalificeret personale, som kun anvender originale reservedele.** *Dette sørger for, at det elektriske redskab vedligeholdes på sikker vis.*
 - b) **Man må ikke foretage reparationer på batteriet.** *Reparationer skal udføres af fabrikanten eller af et specialiseret servicecenter.*

3. ADVARSLER MED HENBLIK PÅ SNERYDDERENS SIKKERHED

3.1 TRÆNING

⚠ Man skal læse, forstå og følge alle anvisninger vedrørende maskinen og i vejledningerne, før denne maskine bruges. Man skal have fuldt kendskab til betjeningsanordningerne og maskinens korrekte brug. Manskalvide, hvordan maskinen stoppes og betjeningsanordningerne hurtigt deaktiveres.

- Børn må aldrig få tilladelse til at starte maskinen. Voksne må aldrig bruge maskinen uden hensigtsmæssig vejledning.
- Arbejdsområdet skal holdes frit for alle personer, især små børn.
- Man skal være forsigtig for at undgå at glide eller falde, især når maskinen bruges i bakgear.
- Brugeren må ikke anvende maskinen, hvis han/hun føler sig træt eller utilpas, eller hvis vedkommende har indtaget lægemidler, euforiserende stoffer, alkohol eller andre stoffer, som kan påvirke hans eller hendes reflekser eller opmærksomhed.
- Vær opmærksom på, at operatøren eller brugeren er ansvarlig for ulykker, som påføres andre personer eller deres ejendom. Det er brugerens ansvar at vurdere de potentielle risici i terrænet, hvor maskinen skal anvendes, samt at tage de nødvendige forholdsregler af hensyn til egen og andres sikkerhed. Dette gælder især på skråninger og i kuperet, glat eller ustabil terræn.
- Hvis maskinen videresælges eller udlånes, skal man sørge for, at den nye bruger gøres bekendt med anvisningerne i denne instruktionsbog.

3.2 KLARGØRING

- Området, hvori maskinen skal bruges, skal undersøges nøje, og man skal fjerne alle måtter, kælke, paneler, ledninger og andre fremmedlegemer.
- Man må ikke bruge maskinen uden at iføre sig passende vintertøj.
- Undgå flagrende tøj, som kan sætte sig fast i de bevægelige dele.
- Sørg for at være iført sko, som forbedre fodfæstet på glatte overflader.
- Man skal altid bruge sikkerhedsbriller eller øjenværn under driften eller under udførsel af en regulering eller reparation for at beskytte øjnene mod fremmedlegemer, som eventuelt kan slynges ud fra maskinen.

- Regulér højden på manifoldens leje for at holde afstand fra overflader med grus eller knuste småsten.
- Man må aldrig udføre reguleringer, når motoren (motor) er i gang (med mindre det angives specifikt af producenten)

3.3 UNDER BRUG

- Anbring ikke hænder eller fødder i nærheden af eller under de roterende dele. Du skal altid holde dig på afstand fra udkastningsåbningen.
- Man bør udvise maksimal forsigtighed, når maskinen anvendes på grusstier, fortove og veje, eller når disse krydses. Vær opmærksom på skjulte farer.
- Hvis man rammer et fremmedlegeme, skal maskinen slukkes og batteriet tages ud. Snerydderen skal undersøges nøje og skaden repareres, før man genstarter og bruger snerydderen igen.
- Sluk maskinen og kontrollér årsagen nøje, hvis maskinen begynder at vibrere unormalt. Vibrationen er generelt en advarsel om problemer.
- Stands maskinen, hver gang man forlader driftspositionen, før lejet til manifolden/rotoren eller udkastningsåbningen rengøres, og når man foretager reparationer, reguleringer eller eftersyn.
- Maskinen må ikke aktiveres i lukkede rum.
- Udvis stor forsigtighed, når du arbejder på skrænter.
- Maskinen må ikke aktiveres uden hensigtsmæssige afskærmninger og andre monterede og fungerende sikkerhedsanordninger.
- Man må aldrig rettet udkastet mod personer eller områder, hvor der er risiko for materielle skader. Børn og andre skal holdes på afstand.
- Maskinens kapacitet må ikke overbelastes ved at forsøge at rydde sneen ved en for høj hastighed.
- Maskinen må ikke aktiveres ved høj transporthastighed på glatte overflader. Se dig over skulderen, når du arbejder i bakgear.
- Frakobl batteriet, når maskinen transporteres eller ikke bruges.
- Anvend udelukkende udstyr og tilbehør, som er godkendt af maskinens producent (som vægte til hjul, modvægte eller førerhus).
- Maskinen må ikke aktiveres uden god sigtbarhed eller lys. Du skal altid være sikker fra din position og bevare et solidt greb om håndtagene. Man skal gå, aldrig løbe.
- Maskinens varme dele må ikke berøres.

3.4 RENGØRING AF UDKASTNINGSÅBNINGEN

- a) De hyppigste kvæstelser af hånden ifm. snerydderen opstår, hvis man rører ved rotoren i udkastningsåbningen. Man må aldrig bruge hånden til at rengøre udkastningsåbningen.
- b) Sådan frigøres udkastningsåbningen:
- 1) SLUK MASKINEN!
 - 2) vent 10 sekunder for at sikre, at rotorbladene ikke længere drejer.
 - 3) brug altid et instrument til at rengøre, ikke hænderne.

3.5 VEDLIGEHOLDELSE OG OPLAGRING

- Kontrollér sikkerhedsboltene og andre bolte jævnligt for at kontrollere, at de er strammet korrekt. Sørg for, at udstyret er sikkert at anvende.
- For at mindske risikoen for brand må kasser med opskåret materiale ikke efterlades i et lukket rum.
- Der henvises til betjeningsvejledningen for vigtige detaljer, hvis snerydderen skal opmagasineres i en længere periode.
- Sikkerhedsmærkaterne skal vedligeholdelse eller udskiftes efter behov.
- Før maskinen opmagasineres, skal den tændes i få minutter for at forebygge at manifolder/rotoren fryser til.
- Under rengøringen, reparationen eller inspektionen af snerydderen, slukkes maskinen, og man skal sikre, at manifolder/rotoren og alle de bevægelige dele er standsede. Frakobl batteriet for at undgå, at en person ved et uheld starter motoren.

3.6 BATTERI/BATTERIPLADER

VIGTIGT *De følgende sikkerhedsforskrifter integrerer sikkerhedskravene i den specifikke instruktionsbog til batteriet og opladeren, der leveres sammen med maskinen.*

- Dette apparat er ikke beregnet til at blive brugt af personer (heriblandt børn) med reducerede fysiske, sensoriske eller mentale evner, eller uden erfaring og kendskab, med mindre de overvåges eller instrueres i brugen af apparatet af en person, som er ansvarlig for deres sikkerhed.
- Batteriet må kun oplades ved hjælp af batterioplader, som er anbefalet af producenten. En uegnet batterioplader kan medføre elektriske stød, overophedning og udslip af batterisyre.

- Anvend kun de batterier, der specifikt er beregnet til dit redskab. Anvendelse af andre batterier kan medføre kvæstelser og brandfare.
- Kontrollér at apparatet er slukket, inden du sætter batteriet i. Indsættelse af et batteri i et tændt elektrisk apparat kan medføre brand.
- Opladerens overflade skal altid holdes fri for støv og snavs.
- Hold batteriet væk fra papirclips, mønter, nøgler, søm, skruer og andre mindre metalgenstande, som kan skabe kortslutning mellem batteriklemmerne, når batteriet ikke er i brug. En kortslutning mellem batteriklemmerne kan medføre forbrændinger eller brandfare.
- Batteriet må ikke tømmes helt, og skal oplades af og til, hvis det ikke bruges i en længere periode.
- Brug ikke batteriopladeren i omgivelser med brandfarlige dampe eller stoffer eller på et letantændeligt underlag, som papir, stof eller lign. Batteriopladeren bliver varm under opladningen og kan medføre brand.
- Sørg for, at klemmerne ikke forbindes med hinanden under transport af batterierne. Batterierne må ikke transporteres i metalbeholdere.

3.7 MILJØBESKYTTELSE

Miljøbeskyttelsen er et relevant aspekt, som bør have høj prioritet under anvendelse af maskinen - dette vil gavne både vores fællesskab med andre mennesker og det miljø, vi lever i.

- Undgå at være til gene for nablaget. Brug kun maskinen på fornuftige tider (ikke tidligt om morgenen eller sent om aftenen/natten, når der kan være til gene for de nærmeste omgivelser).
- Overhold nøje de lokale bestemmelser hvad angår bortskaffelse af emballage, slidte dele og andre komponenter, som kan påvirke miljøet. Disse typer affald må ikke bortskaffes sammen med det almindelige husholdningsaffald, men skal indleveres særskilt til egnede genbrugsstationer, som vil sørge for genanvendelse af materialerne.
- Overhold nøje de lokale bestemmelser vedrørende bortskaffelse af restmaterialet efter klipningen.
- Efter endt levetid må maskinen ikke efterlades i naturen. Henvend dig til din lokale genbrugsstation for bortskaffelse i henhold til de gældende lokale bestemmelser.



Elektriske apparater må ikke bortskaffes sammen med husholdningsaffald. Ifølge det europæiske direktiv 2012/19/EU om bortskaffelse af elektriske og elektroniske apparater og dets genanvendelse i henhold til de nationale bestemmelser, skal elektriske apparater efter endt levetid indsamles

separat med det formål at kunne genanvendes på en miljøforsvarlig måde. Hvis elektriske apparater bortskaffes direkte på losseplads eller i terræn, kan skadelige stoffer sive ned til grundvandet og trænge ind i fødekæden med risiko for menneskers sundhed og velvære. Yderligere oplysninger om bortskaffelse af dette produkt kan fås hos de lokale myndigheder for bortskaffelse af husholdningsaffald eller hos din forhandler.



Når batterierne er udtjente, skal de bortskaffes på en miljøvenlig måde. Batteriet indeholder materiale, som er skadeligt for jør og for miljøet. Det skal fjernes og bortskaffes særskilt på en genbrugsstation, som tager imod litium-ion-batterier.



Affaldssortering af produkter og brugt emballage sikrer, at materialer kan genbruges og genanvendes. Brug af genbrugte materialer hjælper med at forhindre miljøforurening og reducerer efterspørgslen efter råmaterialer.

3.8 STØJ, VIBRATIONER OG RESTERENDE RISICI

Den samlede værdi for erklæret vibration og de erklærede støjemissionsværdier er blevet målt i henhold til en standardiseret testmetode (DS/EN ISO 8437-4:2021), og kan bruges til at sammenligne et instrument med et andet. Den samlede værdi for erklæret vibration kan også bruges i en forudgående vurdering af eksponeringen.

Nb!

Udsendelsen af vibrationer og støj under det elektriske redskabs reelle brug kan adskille sig fra den erklærede samlede værdi afhængigt af redskabets brugsmetode, især af det bearbejdede emnes type.

Man skal finde frem til sikkerhedsforanstaltningerne med henblik på at værne om brugerens sikkerhed, som baseres på en vurdering af eksponeringen under de faktiske brugsforhold (tage alle driftscyklussens dele i betragtning som slukningstider og det inaktive redskabs funktion ud over aktiveringstiden) Prøv at reducere vibrationernes og støjens indvirkning så meget som muligt). Eksempler på foranstaltninger med henblik på at reducere eksponeringen over for vibrationer inkluderer brugen af handsker under brugen af instrumentet, begrænsningen af arbejdstiden og brugen af instrumenter i god stand.



Resterende risici

Det er ikke muligt at eliminere alle de resterende risici faktorer, heller ikke når instrumentet bruges i henhold til kravene. De nedenstående risici kan opstå i forbindelse med instrumentets konstruktion og design:

1. Skader på lungerne, hvis man ikke bruger en effektiv støvmaske.
2. Høreskader, hvis man ikke bruger et effektivt høreværn.
3. Sundhedsproblemer fra udsendelse af vibrationer, hvis det elektriske redskab bruges over længere tid, og ikke betjenes og vedligeholdes korrekt.

ADVARSEL! Denne maskine frembringer et elektromagnetisk felt under drift. Dette felt kan under visse omstændigheder eventuelt gribe forstyrrende ind i aktive og passive medicinske implantater. Vi anbefaler, at personer med medicinske implantater rådfører med deres læge og implantatets producent, før de bruger denne maskine for at reducere risikoen for alvorlige eller dødelige kvæstelser.

Yderligere oplysninger om den originale tekst. Den originale tekst er nødvendig for at opnå yderligere oplysninger om oversættelsen

4. KEND DIN MASKINE

4.1 BESKRIVELSE AF MASKINEN OG DENS TILSIGTEDE ANVENDELSE

Denne maskine er en snyrdder.

Maskinen er elektrisk. Den er udstyret med en strømforsyning med genopladeligt batteri på 48 V.

Den skal oplades ved tilkobling af opladeren til elnettet ved 230 V vekselstrøm (se batterivejledningen).

Elmotoren aktiveres ved hjælp af starthåndtaget på kørehåndtaget, og motoren starter rotoren til sneslyngen.

Brugeren kører maskinen ved at holde fast i kørehåndtaget, hvor starthåndtaget også sidder, og går bag maskinen.

4.1.1 Tilsigtet brug

Denne maskine er udtænkt og konstrueret til:

- snyrdning, fjernelse og slyngning af sne fra fortove, vejbaner og andre overflader i terrænniveau.
- skal anvendes af en enkelt bruger.

4.1.2 Uhensigtsmæssig brug

Enhver anden brug end den ovenfor beskrevne kan være farlig og risikere at medføre kvæstelser og/eller materielle skader. Uhensigtsmæssig brug er for eksempel følgende (men ikke udelukkende):

- anvendelse af maskinen til at feje;
- anvendelse af maskinen på overflader over terrænhøjde, såsom tage på beboelser, garager, tagoverdækninger eller andre strukturer og bygninger.
- aktivering af rotoren med tilstedeværelse af andre elementer, som ikke er sne (f.eks. jord, græs, småsten osv.).
- til at transportere børn eller andre passagerer. når maskinen anvendes af flere brugere.




⚠ ADVARSEL

Uhensigtsmæssig brug af maskinen medfører, at garantien bortfalder. Endvidere ophører producentens ansvar, hvilket betyder, at brugeren selv er ansvarlig for eventuelle udgifter som følge af skader eller kvæstelser på sig selv eller andre personer.

4.2 SIKKERHEDSMÆRKNING

Der vises forskellige symboler på maskinen (Fig. 1). Symbolerne skal huske brugeren på de handlinger, som skal udføres for at benytte maskinen på sikker vis.

Symbolernes betydning:

	ADVARSEL! FARE! Maskinen kan være farlig for brugeren og andre, hvis den ikke bruges korrekt.
	ADVARSEL! Læs instruktionsbogen grundigt, før maskinen tages i brug.
	Brug høreværn, briller.
	Må ikke udsættes for regn
	FARE! Rotor i bevægelse. Hold altid afstand fra udkastningsåbningen.
	FARE! Hold hænder og fødder væk fra roterende dele.

	FARE! Det er forbudt at sætte hænderne ind i udkastningsåbningen, mens sneglen bevæger sig. Stands motoren, før udkastningsåbningen rengøres.
	RISIKO FOR UDSLNGEDE GENSTANDE. Alle personer eller husdyr skal befinde sig mindst 15 m væk under maskinens brug!
	FARE! Fjern batteriet, før der udføres vedligeholdelse.
	ADVARSEL! Rådfør med den relevante vejledning, hvad angår batteriet og batteriopladeren

⚠ SIKKERHEDSANVISNINGER

Hvis mærkaterne er blevet ødelagt eller er ulæselige, bør de udskiftes. Ret henvendelse til dit autoriserede servicecenter for at få udleveret nye mærkater.

4.3 PRODUKTETS TYPESKILT

Produktets typeskilt indeholder de følgende oplysninger (Fig. 1):

1. Fabrikantens adresse
2. Overensstemmelsesmærkning
3. Type af maskine
4. Lydeffektniveau
5. Forsyningsspænding
6. Måned / Konstruktionsår
7. Serienummer
8. Varenummer
9. IPX4

Skriv maskinens identifikationsoplysninger i felterne på etiketten på indersiden af forsiden.

⚠ SIKKERHEDSANVISNINGER

Anvend identifikationsdata på typeskiltet hver gang der rettes henvendelse til det autoriserede servicecenter.

BEMÆRK

Eksemplet på overensstemmelseserklæringen findes på de sidste sider i denne manual.

4.4 HOVEDKOMPONENTER

Maskinen er konstrueret af følgende hovedkomponenter, som har følgende funktioner (Fig. 1):

- A. Håndtag:** gør det muligt at styre maskinen.
- B. Starthåndtag:** giver mulighed for at starte og slukke maskinen.
- C. Blokeringsknop:** forebygger utilsigtet aktivering af starthåndtaget.
- D. Greb til orientering af udkastningsåbningen:** gør det muligt at bevæge sneudkastningens åbning.
- E. Led-lamper:** sikrer et bedre udsyn under arbejdet.
- F. Håndtag til hurtig frakobling:** gør det muligt at lukke håndtagets sammenklapning.
- G. Midterste håndtag**
- H. Nederste håndtag**
- I. Udkastningsåbning:** åbning, hvor sneen slynges ud
- J. Afbøjningsrør:** gør det muligt at rette den udslyngede sne i den ønskede retning
- K. Skraber:** gør det muligt at fjerne de sidste rester af sne fra jorden
- L. Rotor** mekanisme der udslynger sneen.
- M. Batterirum:** leje til batteriets placering
- N. Batteri:** (hvis det ikke følger med maskinen, se kap 15 "ekstraudstyr, leveres på forespørgsel"): anordning, som leverer strøm til redskabet. Dets egenskaber og brugsanvisninger er beskrevet i en særskilt manual.
- O. Batterioplader:** (tilbehør, leveres på forespørgsel, afsn. 15.2): anordning, som man bruger til at oplade batteriet. Dens egenskaber og brugsanvisninger er beskrevet i en særskilt manual.

5. MONTERING

NB!

Sikkerhedsforskrifterne, som skal følges, er beskrevet i kap. 2. Disse forskrifter skal følges nøje for at undgå alvorlige risici eller farer.

Af hensyn til opbevaring og transport er visse af maskinens komponenter ikke monterede på fabrikken. Disse komponenter skal monteres efter fjernelse af emballagen.

Udpakningen og den endelige montering skal udføres på en jævn og stabil overflade, hvor der er tilstrækkelig plads til at flytte maskinen og emballagen ved brug af passende redskaber. Tag ikke maskinen i brug før instruktionerne i afsnittet "MONTERING" er fuldførte.

5.1 MONTERING AF KOMPONENTER

Alle nødvendige dele til monteringen findes i emballagen.

5.1.1 Udpakning

1. Åbn emballagen forsigtigt for ikke at risikere at tabe enkeltdele
2. Læs dokumentationen i kassen, inklusiv denne vejledning.
3. Tag alle umonterede enkeltdele ud af kassen.
4. Tag snerydderen ud af kassen.
5. Bortskaf kasse og emballage i overensstemmelse med de lokale bestemmelser.

5.2 MONTAGE AF STYREHÅNDTAG

1. Monter håndtagets midterste del (Fig. 2.A) på det nederste håndtag ved at fastgøre den med lynkoblingerne (Fig. 2.B) på begge sider.
2. Placer det øverste håndtag (Fig. 2.C) på det midterste, og fastgør det med lynkoblingerne (Fig. 2.B)
3. Bloker elledningen med de medfølgende kabelføringer (Fig. 3.A).

5.3 MONTERING AF UDKASTNINGSÅBNING

1. Placer udkastningsåbningen, så den er rettet ind med de tre flige på maskinen (Fig. 4.A)
2. Fastgør med den medfølgende skrue (Fig. 4.B)

5.4 MONTERING AF UDKASTNINGSÅBNINGENS ROTATIONSSTANG

1. Før stangen gennem det midterste håndtags relevante bærestykke (Fig. 5.A).
2. Indsæt stangens ende i det relevante hul til sammenkobling med udkastningsåbningen (Fig. 5.B), og hold den oprejst og med håndtaget vendt opad.
3. Stram med den medfølgende sikringsplit (Fig. 5.C)
4. Kontrollér, at udkastningsåbningen drejer frit (Fig. 5.D)

6. BETJENINGSORGANER

6.1 TÆNDINGSNØGLE

Gør det muligt at standse og starte elmotoren. Tændingsnøglen indsættes i det relevante leje på batterirummet (Fig. 6. A):

1. Nøgle trukket ud: motoren standser, og kan ikke startes.
2. Nøgle sat i: motoren kan startes og betjenes.

6.2 STARTHÅNDTAG

Sørger for start og standsning af motoren.

1. Start: Tryk på udløsningsknappen (Fig. 7. A) og træk i starthåndtaget (Fig. 7.B).
2. Standsning: slip starthåndtaget (Fig. 7.B).

6.3 UDLØSNINGSKNAP

Forebygger utilsigtet aktivering af starthåndtaget. Tryk på knappen (Fig. 7.A) for at frigøre starthåndtaget.

6.4 GREB TIL ORIENTERING AF UDKASTNINGSÅBNING

Styrer rotationen af udkastningsåbningen, så sneen slynges ud i den ønskede retning. Drej grebet (Fig. 8.A) med uret /mod uret for at vende udkastningsåbningen i den ønskede retning.

6.5 ORIENTERING AF AFBØJNINGSRØR

Tag fat om håndtaget (Fig. 9.A) og tryk på grebet (Fig. 9.B) for at dreje afbøjningsrøret (Fig. 9.C) i den ønskede position.

6.6 LED-LAMPER

Lygterne tænder, når maskinen startes. De slukker ved maskinens standsning.

7. BRUG AF MASKINEN

Før arbejdet startes er det nødvendigt at udføre en række kontroller og handlinger for at sikre, at arbejdet udføres hensigtsmæssigt og under sikre forhold.

7.1 KLARGØRING

7.1.1 Kontrol og opladning af batteriet

Før brugen (hver gang):

- kontrollér batteriets ladetilstand i henhold til anvisningerne i batteriets brugsanvisning.

7.2 SIKKERHEDSKONTROLLER

SIKKERHEDSANVISNINGER

Udfør altid sikkerhedskontrollerne før maskinen tages i brug.

7.2.1 Generel kontrol af sikkerheden og af rotorens funktion

Udfør de følgende sikkerhedskontroller og kontrollér at resultaterne svarer til dem som er anført i skemaerne.

Emne	Resultat
Tryk på udløsningsknappen (Fig. 8: A). Tryk på starthåndtaget.	Motoren starter og rotoren begynder at dreje.
Prøvekørsel	Ingen usædvanlige vibrationer. Ingen usædvanlige lyde.
Slip starthåndtaget.	Motoren og rotoren standser øjeblikkeligt.

7.3 START

FARE

Rotoren begynder at dreje, når snefydderen startes. Sørg for at holde personer på sikker afstand og kontrollér, at rotoren ikke rører ved sten eller objekter, som kan slynges ud.

1. Åbn adgangslågen til batterirummet (Fig. 10.A) og indsæt batteriet helt i bund, indtil der høres et "klik", som låser det på plads og sikrer elektrisk kontakt.
2. Indsæt tændingsnøglen (Fig. 10.B)
3. Tryk på udløsningsknappen (Fig. 7.A)
4. Træk i starthåndtaget (Fig. 7.B).

NB!

Hvis rotoren viser sig at sidde fast, bør man ikke forsøge at starte motoren.

Maskinen er udstyret med en automatisk "motorbeskyttelse". Hvis den er aktiveret bør man vente nogle sekunder, før maskinen tændes igen.

7.4 ARBEJDE

Kør frem for at fjerne sneen.

SIKKERHEDSANVISNINGER

Under arbejdet skal maskinen altid holdes med et fast greb om håndtaget.

FARE

Stands altid motoren, før der gøres forsøg på at fjerne blokeringer.

BEMÆRK

Under brugen er batteriet beskyttet mod komplet afladning ved hjælp af en beskyttelsesanordning, som slukker maskinen og hindrer dens funktion.

7.5 STANDSNING

For at standse maskinen skal man slippe starthåndtaget (Fig. 7.B).

7.6 TIPS TIL BRUGEN

- Snerydningen foregår mest effektivt, når sneen er frisk. Kør over allerede ryddede områder endnu en gang for at fjerne de sidste rester af sne.
- Hvis det er muligt slynges sneen væk i vindretningen. Kontroller afstanden og retningen på snestrålen.
- Efter endt arbejde efterlades maskinen tændt i få sekunder for at undgå, at der dannes is.
- I tilfælde af stærk vind sænkes afbøjningsrøret, så den udslyngede sne dirigeres mod terræn, således at der er mindre sandsynlighed for, at vinden transporterer sneen over i utilsigtede områder.

7.6.1 Normal, tør sne

Snedække med en tykkelse op til 20 cm kan fjernes hurtigt ved konstant hastighed. I tilfælde af dybere sne eller snedynger sænkes hastigheden for at lade maskinen arbejde i sin egen rytme.

7.6.2 Kompakt, våd sne

Kør langsomt fremad. Undgå at anvende det nedre skær til at fjerne kompakt sne og is.

NB!

Intensiv brug af maskinen på våd og kompakt sne kan medføre risiko for beskadigelse af rotorens akselholder.

FARE

Motoren kan være meget varm umiddelbart efter slukning. Må ikke røres.

7.7 EFTER BRUG

1. Åbn adgangslågen til batterirummet (Fig. 11.A).
2. Tryk på blokeringsfligen, som er placeret på batteriet og tag den ud af dens leje (Fig. 11.B).
3. Gå videre med at oplade det (afsn. 8.2.2);
4. Lad motoren køle af, inden maskinen sættes i et hvilket som helst rum.
5. Rengør (afsn. 8.3).
6. Fastgør eventuelle skruer og møtrikker, som har løsnet sig under brug.
7. Kontrollér, at der ikke findes komponenter, som er løse eller beskadigede. Om nødvendigt udskiftes de beskadigede dele.

NB!

Tag altid batteriet ud (afsn. 8.2.2), når maskinen bliver efterladt uden at blive brugt og uden opsyn.

8. ALMINDELIG VEDLIGEHOLDELSE

8.1 GENERELLE OPLYSNINGER

SIKKERHEDSANVISNINGER

Før der udføres nogen form for kontrol, rengøring eller vedligeholdelses-/indstillingsindgreb på maskinen:

- Stands maskinen (afsn.7.5);
- Fjern batteriet fra dets leje og oplad det (afsn.8.2.2);
- Kontrollér, at ingen dele er i bevægelse.
- Lad motoren køle af, inden maskinen sættes i et hvilket som helst rum.
- Læs den tilhørende vejledning;
- Tag passende beklædning på, arbejdshandsker og beskyttelsesbriller.

⚠ ADVARSEL

Alle handlinger til vedligeholdelse og regulering, som ikke er beskrevet i denne brugsanvisning, skal udføres af forhandleren eller af et specialiseret servicecenter.

8.2 BATTERI

8.2.1 Batteritid

Batteriets autonomi (og dermed det klippede areal inden genopladning) betinges primært af brugerens adfærd. Vedkommende skal undgå at:

- hyppige tændinger og slukninger under arbejdet.

I tilfælde af at man ønsker at anvende maskinen i længere arbejds-sessioner end standardbatteriet er i stand til at understøtte, kan man:

- købe et sekundært standardbatteri til erstatning for det afladede batteri, således at man kan fortsætte arbejdet
- købe et batteri med større autonomi i forhold til standardbatteriet (afsnit 15.1);
- brug af to batterier på samme tid (se den specifikke tabel for den korrekte kombination af batterierne)

8.2.2 Fjernelse og opladning af batteri

1. Åbn adgangslågen til batterirummet (Fig. 11.A).
2. Tryk på blokeringsfligen, som er placeret på batteriet og tag den ud af dens leje (Fig. 11.B).
3. Indsæt batteriet (Fig. 12.A) i lejet i batteriopladeren (Fig. 12.B).
4. Forbind batteriopladeren til en stikkontakt med en spænding, som svarer til hvad der er angivet på typeskiltet.
5. Sørg altid for en fuldstændig genopladning under overholdelse af forskrifterne i batteriets/batteriopladerens brugsanvisning.

BEMÆRK

Batteriet er udstyret med en beskyttelse, som hindrer opladning, såfremt temperaturen er under frysepunktet (4 °C) eller over +40 °C.

BEMÆRK

Batteriet kan oplades (også delvist) på et hvilket som helst tidspunkt, uden at dette indebærer risiko for beskadigelse af batteriet.

BEMÆRK

Batteriet skal opbevares et sted med en temperatur på mellem +7 °C og +40 °C

8.2.3 Genmontering af batteriet på maskinen

Efter opladningen:

1. Tag batteriet ud (Fig. 13.A) fra dets leje i batteriopladeren (Fig. 13.B).
2. Kobl batteriopladeren fra elnettet.
3. Indsæt batteriet korrekt i dets leje på maskinen (Fig. 10.C)

8.3 RENGØRING AF MASKINE

Maskinen skal altid rengøres efter brug. Ved rengøring følges anvisningerne nedenfor:

- Stands motoren
- Fjern batteriet fra batterirummet
- Lad snerydderen køle af
- Maskinen skal altid rengøres efter brug vha. en ren klud, som er fugtet med neutral renssevæske.
- Fjern eventuelle spor af fugt ved at bruge en blød og tør klud. Fugt kan udløse risici for elektriske stød.
- Man må ikke bruge skræppe rensesmidler eller opløsningsmidler til at rengøre delene i plastik eller håndtagene.
- Brug ikke vandstråler, og undgå at gøre motoren og de elektriske dele våde.
- Man skal altid sørge for, at køleluftens indsugningsgittere er rene og frie for snavs for at undgå overophedning og skader på motoren og batteriet.

8.4 FASTGØRINGSSKRUER OG -MØTRIKKER

- Skruer og møtrikker skal altid holdes spændt, således at udstyret hele tiden kan sikre den nødvendige driftssikkerhed.
- Kontrollér jævnligt, at håndtagene sidder helt fast.

9. OPMAGASINERING

9.1 OPMAGASINERING AF MASKINEN

Når maskinen skal opmagasineres:

1. Fjern batteriet fra dets leje og oplad det; (afsn. 8.2.2).
2. Vent, indtil motoren er passende afkølet;
3. Rengør (afsn. 8.3).
4. Kontrollér at der ikke findes komponenter, som er løse eller beskadigede. Om nødvendigt udskiftes beskadigede dele og eventuelle løse skruer og møtrikker strammes eller et autoriseret servicecenter kontaktes.

5. Opmagasiner maskinen:
- et tørt sted
 - beskyttet mod vind og vejr
 - utilgængeligt for børn.
 - sørg for at have fjernet nøgler og redskab anvendt til vedligeholdelse.

9.2 OPMAGASINERING AF BATTERIET

Batteriet skal opbevares et sted med en temperatur på mellem + 7 °C og + 40 °C
Hvis maskinen opmagasineres på et sted, hvor der er mulighed for, at disse temperaturer overskrides, bør man fjerne batteriet og opbevare det på et mere passende sted.

BEMÆRK *Ved længere tids opmagasinerings skal batteriet oplades hver anden måned for at forlænge dets levetid.*

10. FLYTNING OG TRANSPORT

Hver gang maskinen skal flyttes eller transporteres, skal man:

- Standse maskinen.
- Bruge kraftige arbejdshandsker.
- Kontrollere, at ingen dele er i bevægelse.
- Fjerne batteriet fra dets leje.
- Kun tage fat om maskinen fra håndtagene
- Kontrollere at flytning af maskinen ikke medfører skader eller kvæstelser.

11. SERVICE OG REPARATIONER

Denne brugsanvisning indeholder alle nødvendige anvisninger til brug af maskinen og en korrekt grundlæggende vedligeholdelse, som kan udføres af brugeren selv. Alt justerings- og vedligeholdelsesarbejde, der ikke er beskrevet i denne brugsanvisning, skal udføres hos din forhandler eller et specialiseret servicecenter, som er i besiddelse af den nødvendige fagkundskab og det nødvendige redskab til at udføre arbejdet korrekt, således at maskinens oprindelige sikkerhedsniveau bibeholdes.

Indgreb udført af værksteder, som ikke er godkendte, eller af ukvalificerede personer medfører, at alle fabrikantens garantier og forpligtelser eller ansvar bortfalder.

- De uoriginale reservedele og tilbehør er ikke blevet godkendt, og anvendelse heraf medfører, at garantien bortfalder.
- Originale reservedele kan fås hos autoriserede servicecentre og forhandlere.

12. GARANTIDÆKNING

Garantien omfatter udelukkende privatbrugere, dvs. ikke professionelle operatører.

Garantien dækker alle defekter relateret til materialernes kvalitet og fejl i forbindelse med produktionen, der opstår i løbet af garantiperioden af din forhandler eller af et specialiseret kundeservicecenter.

Garantien dækker udelukkende reparation eller udskiftning af den defekte komponent.

Garantidækningen forudsætter en regelmæssig vedligeholdelse af maskinen.

Garantien dækker ikke skader som følge af:

- Manglende kendskab til den medfølgende dokumentation (instruktionsbøger).
- Anvendelse til professionelle formål.
- Uopmærksomhed, uagtsomhed.
- Eksterne årsager (lynnedslag, stød, tilstedeværelse af fremmedlegemer i maskinen) eller ulykker.
- Utilstret eller ukorrekt brug og montage iht. fabrikantens anvisninger.
- Dårlig vedligeholdelse.
- Ændring af maskinen.
- Anvendelse af uoriginale reservedele (tilpassede dele).
- Anvendelse af tilbehør, som ikke er leveret eller godkendt af fabrikanten.

Garantien dækker heller ikke:

- Handlinger til vedligeholdelse (som beskrevet i instruktionsbogen).
- Normal slitage på forbrugsmaterialer.
- Normal slitage.
- Forværring af maskinens æstetiske udseende som følge af brug.
- Eventuelle ekstraomkostninger til aktivering af garantien, såsom overflytning til brugeren, transport af maskinen til forhandleren, leje af udstyr til udskiftning eller tilkaldelse af en ekstern virksomhed for alle vedligeholdelsesopgaver.

Brugeren er beskyttet af den nationale lovgivning. Brugers rettigheder i henhold til den nationale lovgivning er ikke på nogen måde begrænset af denne garanti.

13. TABEL FOR VEDLIGEHOLDELSE

Indgreb	Hypighed	Afsnit
Sikkerhedstjek / Kontrol af betjeninger	Før hver brug	6
Kontrollér altid, at de elektriske anordninger er hele og fungerer korrekt	Før hver brug	6
Kontrollér at, rotoren drejer frit	Før hver brug	6.
Brug silikonespray på rotoren for at undgå isdannelse	Før hver brug	6
Kontrollér at alle skruer sidder stramt. Stram dem om nødvendigt.	Før og efter hver brug	4
Kontrollér at starthåndtaget kun kan aktiveres, når blokeringen er fjernet.	Før hver brug	5
Generel rengøring og kontrol	Efter hver brug	8.3

14. PROBLEMER OG DERES LØSNING

PROBLEM	MULIG ÅRSAG	AFHJÆLPNING
1. Maskinen starter ikke	Batteriet mangler eller er ikke sat korrekt i	Kontroller at batteriet er tilkoblet korrekt
	Overstrømssikringen blev udløst	Vent nogle sekunder på at de tilbageslides automatisk.
	Rotoren er blokeret og motoren kan ikke starte.	Slip straks starthåndtaget og fjern forhindringen. Prøv derefter at tænde maskinen igen.
2. Motoren har problemer med at køre.	Rotor tilstoppet, blokeret af forhindringer eller beskadiget.	Rengør rotor og udkaster. Fjern eventuelle restmaterialer og fremmedlegemer. Udskift dem, hvis de er beskadigede.
	Kondensatoren er defekt.	Ret henvendelse til kundeservice eller forhandler.
3. Motoren stopper pludseligt	Elektrisk fejl	Ret henvendelse til kundeservice eller forhandler.
	Overstrømssikringen blev udløst	Vent 10 minutter og prøv derefter igen.
4. Kraftige vibrationer	Løse dele eller beskadiget rotor.	Stram alle fæstningsanordninger. Udskiftning af beskadigede dele skal ske på et autoriseret servicecenter.
	Håndtag ikke i korrekt stilling.	Sørg for at håndtaget sidder fast i sin position.
5. Manglende eller langsom udslyngning af sne	Rotoren har sat sig fast.	Fjern eventuelle restmaterialer og fremmedlegemer fra rotoren.
6. Snerydderen efterlader et tyndt snelag på jorden	Skraber er slidt	Kontakt et autoriseret servicecenter.
7. Batteriets autonomi er dårlig	Brugsforholdene er krævende og strømforbruget er stort	Optimer brugen (kap. 8)
	Batteriet er utilstrækkeligt til arbejdsforholdene	Anvend et sekundært batteri eller et større batteri
8. Batteriladeren lader ikke batteriet op (den røde led er tændt eller blinker)	Batteriet er ikke sat korrekt i opladeren	Kontroller at batteriet er sat korrekt i
	Omgivelserne er ikke passende	Udfør opladningen i et lokale med en passende temperatur (kap. 8)
	Kontakterne er snavsede	Rengør kontakterne

PROBLEM	MULIG ÅRSAG	AFHJÆLPNING
9. Batteriladeren lader ikke batteriet op (ingen led er tændt)	Der mangler spænding til opladeren	Kontroller at stikket er sat i stikkontakten, og at der er spænding på kontakten
	Batteriopladeren er defekt	Udskift den med en original reservedel

Såfremt de ovennævnte indgreb ikke løser problemet, bør der rettes henvendelse til forhandleren.

15. TILBEHØR

15.1 BATTERIER

Man kan få batterier med forskellige kapaciteter, for at opfylde de forskellige driftskrav (Fig. 1.N). Listen over batterierne der er kompatible med denne maskine er anført i tabellen "Tekniske data".

15.2 BATTERIPLADER

Enhed som bruges til at oplade batteriet (Fig. 1: O).

**INHALT**

1. ALLGEMEINES	1
2. ALLGEMEINE SICHERHEITSHINWEISE	2
3. SICHERHEITSHINWEISE FÜR DEN SCHNEERÄUMER..	5
4. DIE MASCHINE KENNENLERNEN.....	7
4.1 Maschinenbeschreibung und Verwendungszweck ...	7
4.2 Sicherheitskennzeichnung	8
4.3 Typenschild des Produkts.....	8
4.4 Wesentliche Bauteile	9
5. MONTAGE.....	9
5.1 Montage der Bauteile	9
5.2 Montage des Griffs	9
5.3 Montage des Auswurfkanals	9
5.4 Montage der Drehstange des Auswurfkanals	10
6. STEUERBEFEHLE.....	10
6.1 Zündschlüssel	10
6.2 Starthebel	10
6.3 Entriegelungstaste.....	10
6.4 Kurbel zur Einstellung des Auswurfkanals.....	10
6.5 Ausrichtung Ablenkklappe.....	10
6.6 LED-Leuchten.....	10
7. GEBRAUCH DER MASCHINE	10
7.1 Vorbereitende Arbeitsschritte	10
7.2 Sicherheitskontrollen	10
7.3 Inbetriebnahme.....	10
7.4 Arbeit	11
7.5 Stopp	11
7.6 Empfehlungen für den Gebrauch	11
7.7 Nach dem Einsatz	11
8. ORDENTLICHE WARTUNG	11
8.1 Allgemeines	11
8.2 Batterie	12
8.3 Reinigung der Maschine.....	12
8.4 Befestigungsmuttern und -schrauben	12
9. UNTERSTELLUNG	12
9.1 Unterstellung der Maschine.....	12
9.2 Lagern der Batterie.....	13
10. BEWEGUNG UND TRANSPORT	13
11. SERVICE UND REPARATUREN.....	13
12. DECKUNG DER GARANTIE.....	13
13. WARTUNGSTABELLE	14
14. STÖRUNGSSUCHE	14
15. ZUBEHÖR AUF ANFRAGE	15
15.1 Batterie	15
15.2 Batterieladegerät	15

1. ALLGEMEINES**1.1 WIE IST DAS HANDBUCH ZU LESEN**

Abschnitte mit besonders wichtigen Informationen zur Sicherheit und zum Betrieb sind im Text des Handbuchs nach folgenden Kriterien unterschiedlich hervorgehoben:

⚠ GEFAHR

Die Missachtung dieses Hinweises führt zu einer unmittelbaren Gefahrensituation, die den sofortigen Tod oder schwere oder dauerhafte Schäden zur Folge hat, wenn sie nicht vermieden wird.

⚠ WARNUNG

Die Missachtung dieses Hinweises führt zu einer potenziellen Gefahrensituation, die den sofortigen Tod oder schwere Gesundheitsschäden zur Folge haben kann, wenn sie nicht vermieden wird.

⚠ ACHTUNG

Die Missachtung dieses Hinweises führt zu einer Gefahrensituation, die leichte Schäden an der Maschinen zur Folge haben kann, wenn sie nicht vermieden wird.

⚠ HINWEIS

Dieser Hinweis bezieht sich auf ein erforderliches Verhalten, das sich nicht auf eine Verletzungsgefahr bezieht.

⚠ SICHERHEITSVORKEHRUNG

Dieser Hinweis betrifft besondere Verfahren, die in bestimmten Situationen befolgt werden müssen, welche die Gesundheit oder die Maschinensicherheit bedrohen.

HINWEIS

Dieser Hinweis liefert eine zusätzliche Information zu den in den Anweisungen der vorherigen Sicherheitshinweise.

Die Abschnitte, die mit einem Rahmen aus grauen Punkten gekennzeichnet sind, enthalten optionale Eigenschaften, die nicht bei allen Modellen dieses Handbuchs vorhanden sind. Prüfen, ob die Eigenschaft beim eigenen Modell vorhanden ist.

Alle Angaben „vorne“, „hinten“, „rechts“ und „links“ verstehen sich mit Bezug auf die Arbeitsposition des Bedieners.

1.2 REFERENZEN

1.2.1 Abbildungen

Die Abbildungen in dieser Betriebsanleitung sind mit 1, 2, 3, usw. nummeriert. Die in den Abbildungen angegebenen Komponenten sind mit den Buchstaben A, B, C, usw. gekennzeichnet. Ein Bezug auf die Komponente C in der Abbildung 2 wird mit folgender Beschriftung angegeben: „Siehe Abb. 2.C“ oder einfach „(Abb. 2.C)“. Die Abbildungen haben Hinweischarakter. Die tatsächlichen Teile können sich von den dargestellten unterscheiden.

1.2.2 Titel

Das Handbuch ist in Kapitel und Absätze unterteilt. Der Titel des Absatzes „2.1 Schulung“ ist ein Untertitel von „2. Sicherheitsnormen“. Die Referenzen von Titeln und Absätzen sind mit der Abkürzung Kap. oder Abs. und der entsprechenden Nummer gekennzeichnet. Beispiel: „Kap. 2“ oder „Abs. 2.1“

2. ALLGEMEINE SICHERHEITSHINWEISE

2.1 ALLGEMEINE SICHERHEITSHINWEISE

ACHTUNG

Lesen Sie alle Sicherheitshinweise, Anweisungen, Abbildungen und Spezifikationen, die mit der Maschine geliefert werden. Die Nichtbeachtung der nachstehenden Anweisungen kann zu elektrischen Schlägen, Bränden bzw. schweren Verletzungen führen.

Bewahren Sie alle Hinweise und die Anweisungen für zukünftiges Nachschlagen auf.

Der in den Hinweisen verwendete Begriff „Elektrowerkzeug“ bezieht sich auf Ihre Maschine mit Netzstrom (mit Kabel) oder Batterieversorgung (ohne Kabel).

1) Sicherheit des Arbeitsbereichs

- a) **Halten Sie den Arbeitsbereich sauber und gut beleuchtet.** *Unübersichtliche oder dunkle Bereiche können Unfälle verursachen.*
- b) **Das Elektrowerkzeug darf nicht in explosionsgefährdeten Bereichen, wo brennbare Flüssigkeiten, Gas oder Staub vorhanden sind, verwendet werden.** *Elektrowerkzeuge erzeugen Funken, die den Staub oder die Dämpfe entzünden können.*
- c) **Halten Sie Kinder und Unbeteiligte fern, wenn Sie ein Elektrowerkzeug benutzen.** *Ablenkungen können zum Verlust der Kontrolle führen.*

2) Elektrische Sicherheit

- a) **muss mit der Steckdose kompatibel sein. Der Stecker darf nie verändert werden. Bei Elektrowerkzeugen mit Erdung dürfen keine Adapter verwendet werden.** *Unveränderte und zur Steckdose passende Stecker vermindern das Risiko von Stromschlägen.*
- b) **Vermeiden Sie den Körperkontakt mit Masse oder geerdeten Oberflächen wie von Rohren, Heizungen, Herden oder Kühlschränken.** *Es besteht ein erhöhtes Risiko durch elektrischen Schlag, wenn Ihr Körper geerdet ist.*
- c) **Setzen Sie Elektrowerkzeuge nicht dem Regen oder feuchten Umgebungen aus.** *Wasser, das in ein Elektrowerkzeug eindringt, erhöht das Risiko von Stromschlägen.*
- d) **Das Kabel nicht zweckentfremdet verwenden. Das Kabel darf nicht verwendet werden, um das Werkzeug zu transportieren, zu ziehen oder es von der Steckdose abzuziehen. Das Kabel fern von Wärmequellen, Öl, scharfen Kanten oder bewegten Teilen halten.** *Ein beschädigtes oder eingeklemmtes Kabel erhöht das Risiko von Stromschlägen.*
- e) **Bei Verwendung des Elektrowerkzeugs im Freien muss ein Verlängerungskabel verwendet werden, dass für die Verwendung im Freien geeignet ist.** *Die Verwendung eines geeigneten Verlängerungskabels vermindert das Risiko von Stromschlägen.*
- f) **Wenn die Verwendung eines Elektrowerkzeugs in einer feuchten Umgebung nicht vermieden werden kann, muss eine Steckdose mit Absicherung über FI-Schalter (RCD-Residual Current Device) verwendet werden.** *Die Verwendung eines FI-Schalters verringert das Risiko eines Stromschlags.*
- g) **Der Kabelstecker des Batterieladegeräts muss mit der Steckdose kompatibel sein.**

Der Stecker darf nie verändert werden. Verwenden Sie keine Adapter mit einem geerdeten Kabel des Batterieladegeräts. Unveränderte und zur Steckdose passende Stecker vermindern das Risiko von Stromschlägen.

- h) **Ziehen Sie niemals am Kabel des Ladegeräts, um den Stecker aus der Steckdose zu ziehen. Halten Sie das Kabel des Ladegeräts von Wärmequellen, Öl, Lösungsmitteln, scharfen Gegenständen, scharfen Kanten oder beweglichen Teilen fern. Ein beschädigtes oder eingeklemmtes Kabel erhöht das Risiko von Stromschlägen.**
- i) **Schließen Sie das Batterieladegerät nur an Steckdosen mit der auf dem Typenschild angegebenen Netzspannung und -frequenz an.**

GEFAHR

Feuchtigkeit und Elektrizität vertragen sich nicht:

- Die Handhabung und der Anschluss von Elektrokabeln muss im Trockenen erfolgen.
- Niemals eine Steckdose oder ein Kabel mit einem nassen Bereich (Pfütze oder feuchter Boden) in Berührung bringen.
- Benutzen Sie ggf. Verlängerungskabel mit integrierten, wasserdichten und zugelassenen Steckern, die im Handel erhältlich sind.
- Die Bereitstellung einer Ladesteckdose, die an das Stromnetz des Gebäudes angeschlossen ist, muss von einem qualifizierten Elektriker ausgeführt und durch einen Fehlerstromschutzschalter (RCD-Residual Current Device) mit einem den geltenden Vorschriften entsprechenden Auslösestrom ausreichend geschützt werden.
- Ein falscher Anschluss kann zu Kurzschlüssen und schweren Verletzungen bis hin zum Tode führen.

• Um Unterbrechungen der Stromversorgung während des Ladevorgangs zu vermeiden:

- Prüfen Sie, ob die Gesamtkapazität der elektrischen Anlage ausreichend ist.
- Schließen Sie die Maschine an eine Netzsteckdose mit ausreichender Stromstärke an.
- Vermeiden Sie die gleichzeitige Verwendung anderer elektrischer Geräte mit hohem Stromverbrauch.

3) Persönliche Sicherheit

- a) **Seien Sie aufmerksam, kontrollieren Sie, was Sie tun und verwenden Sie gesunden Menschenverstand, wenn Sie ein Elektrowerkzeug benutzen. Verwenden Sie das Elektrowerkzeug nicht, wenn Sie müde sind oder unter dem Einfluss von Drogen, Alkohol**

oder Medikamenten stehen. Ein Moment der Unachtsamkeit während der Benutzung eines Elektrowerkzeugs kann zu schweren Verletzungen führen.

- b) **Verwenden Sie persönliche Schutzausrüstung. Tragen Sie immer eine Schutzbrille. Die Verwendung von persönlicher Schutzausrüstung wie Staubschutzmasken, rutschfesten Sicherheitsschuhen, Schutzhelmen oder Gehörschutz verringert die Verletzungsgefahr.**
 - c) **Vermeiden Sie unabsichtliches Anlassen. Vergewissern Sie sich, dass der Schalter auf „OFF“ steht, bevor Sie den Stecker einstecken, das Elektrowerkzeug greifen oder transportieren. Der Transport eines Elektrowerkzeugs mit dem Finger am Schalter oder der Anschluss an die Steckdose mit dem Schalter auf „ON“ erhöht die Unfallgefahr.**
 - d) **Entfernen Sie alle Schlüssel und Einstellwerkzeuge, bevor Sie das Elektrowerkzeug einschalten. Ein Schraubenschlüssel oder Werkzeug in Kontakt mit einem drehenden Teil der Maschine kann Verletzungen verursachen.**
 - e) **Beugen Sie sich nicht vor. Sorgen Sie immer für einen festen Stand, und ein gutes Gleichgewicht. Dies ermöglicht eine bessere Kontrolle des Elektrowerkzeugs in unerwarteten Situationen.**
 - f) **Kleiden Sie sich angemessen. Tragen Sie keine weite Kleidung oder Schmuck. Haare und Kleidervon sich bewegenden Teilen fernhalten. Lose Kleidung, Schmuck oder lange Haare können sich in beweglichen Teilen verfangen.**
 - g) **Wenn Staubabsaug- und -auffangeinrichtungen montiert werden können, vergewissern Sie sich, dass diese richtig angeschlossen sind und verwendet werden. Die Verwendung einer Staubabsaugung kann Gefährdungen durch Staub verringern.**
 - h) **Werden Sie durch die Vertrautheit mit der Maschine nicht nachlässig und ignorieren Sie nicht die Sicherheitsprinzipien des Elektrowerkzeugs. Nachlässiges Handeln kann in einem Bruchteil einer Sekunde zu ernsthaften Verletzungen führen.**
- #### **4) Verwendung und Schutz des Elektrowerkzeugs**
- a) **Überlasten Sie das Elektrowerkzeug nicht. Verwenden Sie das für die Arbeit geeignete Elektrowerkzeug. Ein geeignetes Elektrowerkzeug führt die Arbeit besser und sicherer aus, mit der Geschwindigkeit, für die es entwickelt wurde.**

- b) Verwenden Sie das Elektrowerkzeug nicht, wenn der Schalter das Werkzeug nicht korrekt ein- oder ausschalten kann. *Ein Elektrowerkzeug, das nicht mit dem Schalter bedient werden kann, ist gefährlich und muss repariert werden.*
- c) Ziehen Sie den Stecker aus der Steckdose und/oder entfernen Sie den Akku, falls er herausnehmbar ist, aus dem Elektrowerkzeug, bevor Sie Einstellungen vornehmen, Zubehörteile wechseln oder die Elektrowerkzeuge lagern. *Diese vorbeugenden Sicherheitsmaßnahmen verringern das Risiko eines versehentlichen Startens des Elektrowerkzeugs.*
- d) Bewahren Sie nicht verwendete Elektrowerkzeuge außerhalb der Reichweite von Kindern auf und lassen Sie Personen, die nicht mit dem Werkzeug und dieser Anleitung vertraut sind, die Maschine nicht benutzen. *Elektrowerkzeuge sind in den Händen von ungeschulten Benutzern gefährlich.*
- e) Achten Sie auf die Wartung von Elektrowerkzeugen und Zubehör. Kontrollieren Sie, dass die beweglichen Teile einwandfrei funktionieren und nicht klemmen, dass keine Teile gebrochen oder so beschädigt sind, dass die Funktion des Elektrowerkzeugs beeinträchtigt ist. Lassen Sie beschädigte Teile vor der Verwendung des Elektrowerkzeugs reparieren. *Viele Unfälle werden durch eine mangelhafte Wartung verursacht.*
- f) Alle Schneideorgane müssen scharf und sauber gehalten werden. *Eine korrekte Wartung der Schneideorgane, mit gut geschliffenen Messern macht sie weniger störanfällig und einfacher zu kontrollieren.*
- g) Das Elektrowerkzeug und das Zubehör müssen nach den gelieferten Anweisungen verwendet werden, wobei die Arbeitsbedingungen und die auszuführende Arbeit zu berücksichtigen sind. *Die Verwendung eines Elektrowerkzeugs für andere Arbeiten als vorgesehen kann zu Gefahrensituationen führen.*
- h) Halten Sie die Griffe und die Griffflächen trocken, sauber und frei von Öl- und Fettschichten. *Rutschige Griffe und Griffflächen ermöglichen es Ihnen nicht, das Werkzeug in unerwarteten Situationen sicher zu bewegen und zu steuern.*
- i) Verwenden Sie die Maschine nicht, wenn der Schlüsselschalter sie nicht ordnungsgemäß starten oder stoppen kann. *Eine Maschine, die sich nicht mit dem Schlüsselschalter bedienen lässt, ist gefährlich und muss vom Kundendienst repariert werden.*
- j) Ziehen Sie den Zündschlüssel ab, bevor Sie Einstellungen vornehmen, Zubehörteile wechseln oder bevor das Elektrowerkzeug gelagert wird. *Diese vorbeugenden Sicherheitsmaßnahmen verringern das Risiko eines unbeabsichtigten Starts des Elektrowerkzeugs.*
- 5) Verwendung und Vorsichtsmaßnahmen für die Verwendung der batteriebetriebenen Werkzeuge
- a) Um die Batterie aufzuladen, nur vom Hersteller empfohlene Batterieladegeräte verwenden. *Ein Batterieladegerät, das für einen Akkutyp geeignet ist, kann bei Verwendung mit einem anderen Akku die Gefahr von Brand, Stromschlag, Überhitzung oder Austreten von ätzender Flüssigkeit aus der Batterie verursachen.*
- b) Verwenden Sie ausschließlich die für Ihr Werkzeug vorgesehenen Batterien. *Die Verwendung eines anderen Akkus kann zu Verletzungen und Brand führen.*
- c) Wenn der Akku nicht verwendet wird, muss er von anderen Metallgegenständen wie Büroklammern, Münzen, Schlüsseln, Nägeln, Schrauben oder anderen kleinen Metallgegenständen ferngehalten werden, die einen Kurzschluss der Kontakte verursachen könnten. *Ein Kurzschluss zwischen den Kontakten der Batterie kann zu Verbrennungen oder Bränden führen.*
- d) Eine Batterie in schlechtem Zustand kann zum Auslaufen der Flüssigkeit führen. Den Kontakt mit der Flüssigkeit vermeiden. Im Falle eines unbeabsichtigten Kontakts, mit Wasser abspülen. Falls die Flüssigkeit mit den Augen in Berührung kommt, wenden Sie sich auch an einen Arzt. *Die aus der Batterie ausgetretene Flüssigkeit kann Hautreizungen oder Verbrennungen verursachen.*
- e) Verwenden Sie keine beschädigten oder modifizierten Batterien oder Werkzeuge. *Beschädigte oder modifizierte Batterien können ein unvorhersehbares Verhalten aufweisen und zu Brand, Explosion oder Verletzungsgefahr führen.*
- f) Den Akku oder das Werkzeug keinem Feuer oder übermäßigen Temperaturen aussetzen. *Feuer oder Temperaturen über 130 °C können eine Explosion verursachen.*
- g) Befolgen Sie alle Ladeanweisungen und laden Sie den Akku oder das Werkzeug nicht außerhalb des angegebenen Temperaturbereichs auf. *Unsatzgemäßes Laden oder bei Temperaturen außerhalb des angegebenen Bereichs kann die Batterie beschädigen und die Brandgefahr erhöhen.*

- h) **Laden Sie den Akku nicht an Orten mit Dämpfen, entflammaren Substanzen oder in zu feuchten Räumen. Verwenden Sie eine mit Fehlerstromschutzschalter (RCD - Residual Current Device) geschützte Steckdose, um das Stromschlagrisiko zu verringern, wenn eine feuchte Umgebung nicht vermieden werden kann.**
- i) **Das Batterieladekabel nicht in Reichweite von Kindern aufbewahren.**

6) Kundendienst

- a) **Lassen Sie das Elektrowerkzeug nur von qualifiziertem Personal mit Original-Ersatzteilen reparieren. So kann die Sicherheit des Elektrowerkzeugs aufrechterhalten werden.**
- b) **Keine Reparaturarbeiten an der Batterie durchführen. Reparaturarbeiten müssen vom Hersteller oder von einem spezialisierten Kundendienstzentrum durchgeführt werden.**

3. SICHERHEITSHINWEISE FÜR DEN SCHNEERÄUMER

3.1 SCHULUNG

⚠ Lesen, verstehen und befolgen Sie alle Anweisungen auf der Maschine und in den Handbüchern, bevor Sie das Gerät benutzen. Machen Sie sich mit den Bedienteilen und dem richtigen Gebrauch der Maschine vertraut. Lernen Sie, die Maschine schnell abzustellen.

- Erlauben Sie niemals Kindern die Maschine zu benutzen. Erlauben Sie Erwachsenen niemals, die Maschine ohne die erforderlichen Kenntnisse zu benutzen.
- Halten Sie den Arbeitsbereich von allen Personen frei, insbesondere von kleinen Kindern.
- Achten Sie darauf, dass Sie nicht ausrutschen oder stürzen, insbesondere wenn Sie die Maschine im Rückwärtsgang benutzen.
- Die Maschine darf nicht verwendet werden, wenn der Benutzer müde ist oder sich nicht wohl fühlt, oder wenn er Arzneimittel oder Drogen, Alkohol oder andere Stoffe zu sich genommen hat, die seine Aufmerksamkeit und Reaktionsfähigkeit beeinträchtigen.
- Beachten Sie, dass der Benutzer für Unfälle und Schäden verantwortlich ist, die anderen Personen oder deren Eigentum widerfahren können. Es gehört zum Verantwortungsbereich des Benutzers, potenzielle Risiken des Geländes, auf dem gearbeitet wird, einzuschätzen. Außerdem muss er alle erforderlichen Vorsichtsmaßnahmen für seine eigene Sicherheit und

- die der andern ergreifen, insbesondere an Hängen, auf unebenem, rutschigem oder nicht festem Gelände.
- Falls die Maschine an andere übergeben oder überlassen wird, muss sichergestellt werden, dass der Benutzer die Gebrauchsanweisungen in diesem Handbuch liest.

3.2 VORBEREITENDE ARBEITSSCHRITTE

- Untersuchen Sie sorgfältig den Bereich, in dem die Maschine verwendet werden soll, und entfernen Sie alle Fußmatten, Kufen, Platten, Kabel und andere Fremdkörper.
- Verwenden Sie die Maschine nur mit geeigneter Winterkleidung.
- Vermeiden Sie lose Kleidung, die sich in beweglichen Teilen verfangen kann.
- Tragen Sie Schuhe, mit denen Sie auf rutschigem Untergrund besser Halt finden.
- Tragen Sie während der Arbeit oder bei der Durchführung von Einstellungen oder Reparaturen immer eine Schutzbrille oder einen Augenschutz, um Ihre Augen vor Fremdkörpern zu schützen, die von der Maschine weggeschleudert werden könnten.
- Passen Sie die Höhe des Kollektorgehäuses an, um Kies- oder Schotteroberflächen zu reinigen.
- Versuchen Sie niemals, Einstellungen bei laufendem Motor vorzunehmen (es sei denn, dies wird vom Hersteller ausdrücklich empfohlen).

3.3 WÄHREND DER VERWENDUNG

- Halten Sie Hände oder Füße nicht in die Nähe oder unter rotierende Teile. Halten Sie sich immer von der Auslassöffnung fern.
- Seien Sie besonders vorsichtig, wenn die Maschine auf Kieswegen, Gehsteigen und Straßen verwendet wird oder wenn diese überquert werden. Achten Sie auf versteckte Gefahren.
- Nachdem Sie auf einen Fremdkörper getroffen haben, schalten Sie die Maschine aus und nehmen Sie die Batterie heraus. Untersuchen Sie den Schneeräumer gründlich auf Schäden und reparieren Sie diese, bevor Sie die Maschine wieder in Betrieb nehmen.
- Sollte das Elektrowerkzeug ungewöhnlich vibrieren, schalten Sie die Maschine aus und suchen Sie sofort nach der Ursache. Vibrationen sind im Allgemeinen ein Warnsignal für Probleme.
- Halten Sie die Maschine immer an, wenn Sie die Arbeitsposition verlassen, bevor Sie das Kollektor-/Laufradgehäuse oder den Auswurfkanal reinigen und wenn Sie Reparaturen, Einstellungen oder Inspektionen durchführen.
- Verwenden Sie die Maschine nicht in geschlossenen Räumen.
- Seien Sie besonders vorsichtig, wenn Sie an Hängen arbeiten.

- Verwenden Sie die Maschine niemals, wenn keine geeigneten Schutzvorrichtungen installiert und funktionsfähig sind.
- Richten Sie den Auswurf niemals auf Personen oder Bereiche, in denen Sachschäden entstehen können. Halten Sie Kinder und Unbeteiligte fern.
- Überlasten Sie die Maschine nicht, indem Sie versuchen, den Schnee zu schnell zu räumen.
- Verwenden Sie die Maschine niemals mit hohen Transportgeschwindigkeiten auf rutschigen Flächen. Schauen Sie nach hinten und passen Sie auf, wenn Sie im Rückwärtsgang arbeiten.
- Klemmen Sie die Batterie ab, wenn die Maschine transportiert wird oder nicht in Gebrauch ist.
- Verwenden Sie nur vom Maschinenhersteller zugelassene Anbaugeräte und Zubehörteile (z. B. Radgewichte, Gegengewichte oder Kabinen).
- Verwenden Sie die Maschine niemals ohne gute Sicht oder Beleuchtung. Achten Sie immer auf Ihren Stand und halten Sie die Griffe fest umschlossen. Gehen, nicht rennen.
- Berühren Sie niemals heiße Teile der Maschine.

3.4 REINIGUNG DES AUSWURFKANALS

- a) Der Kontakt der Hände mit dem drehenden Laufrad im Auswurfkanal ist die häufigste Ursache für Verletzungen im Zusammenhang mit Schneeräumern. Reinigen Sie den Auswurfkanal niemals mit der Hand.
- b) Zur Reinigung des Auswurfkanals:
- 1) SCHALTEN SIE DIE MASCHINE AUS!
 - 2) Warten Sie 10 Sekunden, damit sichergestellt ist, dass sich die Laufradschaufeln nicht mehr drehen.
 - 3) Verwenden Sie immer ein Werkzeug zur Reinigung, nicht die Hände.

3.5 WARTUNG UND LAGERUNG

- Prüfen Sie in regelmäßigen Abständen, ob die Sicherheitsbolzen und andere Schrauben fest angezogen sind. Vergewissern Sie sich, dass das Gerät in einem sicheren Betriebszustand ist.
- Um die Brandgefahr zu verringern, lassen Sie Behälter mit Abfallstoffen nicht in einem geschlossenen Raum stehen.
- Wichtige Hinweise für eine längere Lagerung des Schneeräumers finden Sie in der Bedienungsanleitung.
- Achten Sie auf die Lesbarkeit der Sicherheitsschilder oder ersetzen Sie diese bei Bedarf.
- Lassen Sie das Gerät vor dem Wegstellen einige Minuten laufen, um ein Einfrieren des Kollektors/ Laufrads zu verhindern.
- Wenn Sie den Schneeräumer reinigen, reparieren oder untersuchen, schalten Sie die Maschine aus und stellen Sie sicher, dass der Kollektor/das Laufrad und alle beweglichen Teile stillstehen. Klemmen

Sie die Batterie ab, um zu verhindern, dass jemand versehentlich den Motor startet.

3.6 BATTERIE / BATTERIELADEGERÄT

WICHTIG Die folgenden Sicherheitsnormen ergänzen die Sicherheitsvorschriften im spezifischen Handbuch der Batterie und des Batterieladegeräts, das der Maschine beigelegt ist.

- Dieses Gerät ist nicht für den Gebrauch durch Personen (einschließlich Kinder) mit eingeschränkten physischen, sensorischen oder geistigen Fähigkeiten bzw. ohne Erfahrungen und Kenntnisse bestimmt, wenn diese nicht von einer für ihre Sicherheit verantwortliche Person beaufsichtigt und von dieser zur Verwendung des Geräts angeleitet werden.
- Um die Batterie aufzuladen, nur vom Hersteller empfohlene Batterieladegeräte verwenden. Ein ungeeignetes Batterieladegerät kann einen Stromschlag, eine Überhitzung oder den Austritt von ätzender Flüssigkeit aus der Batterie verursachen.
- Verwenden Sie ausschließlich die für Ihr Werkzeug vorgesehenen Batterien. Die Verwendung anderer Batterien kann zu Verletzungen und Brandgefahr führen.
- Sicherstellen, dass das Gerät ausgeschaltet ist, bevor man die Batterie einlegt. Wenn man eine Batterie in ein eingeschaltetes Elektrogerät einfügt, kann dies zu Bränden führen.
- Halten Sie die Oberfläche des Ladegeräts stets frei von Staub und Schmutz.
- Die nicht verwendete Batterie von Büroklammern, Geldstücken, Nägeln, Schrauben oder anderen kleinen metallischen Gegenständen fern halten, die einen Kurzschluss der Kontakte verursachen könnten. Ein Kurzschluss zwischen den Kontakten der Batterie kann zu Verbrennungen oder Bränden führen.
- Entladen Sie die Batterie nie vollständig und laden Sie sie gelegentlich wieder auf, wenn sie längere Zeit nicht benutzt wird.
- Das Batterieladegerät nicht an Orten mit Dämpfen und entflammaren Substanzen, oder auf leicht entflammaren Oberflächen, wie Papier, Stoff, usw. verwenden. Während des Aufladevorgangs erhitzt sich das Batterieladegerät und könnte einen Brand verursachen.
- Während des Transports der Akkus darauf achten, dass die Kontakte nicht untereinander verbunden werden und keine Metallbehälter für den Transport verwenden.

3.7 UMWELTSCHUTZ

Für ein ziviles Zusammenleben und die Umwelt, in der wir leben, muss der Umweltschutz ein maßgeblicher und vorrangiger Aspekt bei der Verwendung der Maschine sein.

- Vermeiden Sie es, Ihre Nachbarschaft zu stören. Benutzen Sie die Maschine nur zu vernünftigen

Uhrzeiten (nicht früh am Morgen oder spät am Abend, wenn die Personen gestört werden könnten).

- Halten Sie sich strikt an die örtlichen Vorschriften für die Entsorgung von Verpackungen, beschädigten Teilen bzw. allen weiteren umweltschädlichen Stoffen. Diese Abfälle dürfen nicht zusammen mit dem Hausmüll entsorgt werden, sondern müssen getrennt gesammelt und zu einem Wertstoffhof bzw. zu speziellen Sammelstellen gebracht werden, die für die Wiederverwendung der Stoffe sorgen.
- Halten Sie sich strikt an die örtlichen Vorschriften für die Entsorgung der Abfallmaterialien.
- Bei der Außerbetriebnahme darf die Maschine nicht einfach in der Umwelt abgestellt werden, sondern muss gemäß den örtlichen Vorschriften an einen Wertstoffhof übergeben werden.



Elektrische Geräte dürfen nicht mit dem Hausmüll entsorgt werden. Gemäß der EU-Richtlinie 2012/19/EG über elektrische und elektronische Altgeräte und ihrer Umsetzung in nationales Recht müssen Elektroaltgeräte getrennt gesammelt und einer umweltgerechten Wiederverwertung zugeführt werden. Werden die Geräte in einer Mülldeponie oder im Boden entsorgt, können die Schadstoffe das Grundwasser erreichen, in die Lebensmittelkette gelangen und so unserer Gesundheit und unserem Wohlbefinden schaden. Wenden Sie sich für weitergehende Informationen zur Entsorgung dieses Produkts an die verantwortliche Stelle für die Entsorgung von Hausmüll oder an Ihren Händler.



Li-ion

Am Ende ihrer Nutzdauer müssen Batterien mit der notwendigen Aufmerksamkeit für unsere Umwelt entsorgt werden. Die Batterie enthält Material, das für Sie und die Umwelt gefährlich ist. Sie muss getrennt entfernt und in einer Struktur entsorgt werden, die Lithium-Ionen-Batterien akzeptiert.



Die getrennte Sammlung von gebrauchten Produkten und Verpackungen erlaubt das Recycling der Materialien und deren Wiederverwendung. Die erneute Verwendung der recycelten Materialien hilft der Umweltverschmutzung vorzubeugen und vermindert die Nachfrage nach Rohstoffen.

3.8 LÄRM, VIBRATIONEN UND RESTRISIKEN

Der erklärte Gesamtwert der Vibrationen und die angegebenen Geräuschemissionen wurden nach einer genormten Prüfmethode (EN ISO 8437-4:2021) gemessen und können zum Vergleich eines Geräts mit einem anderen verwendet werden. Der Gesamtwert der Vibrationen kann auch bei einer Vorabbewertung der Vibrationsbelastung eingesetzt werden.

Warnung!

Die Vibrations- und Geräuschemissionen während des

tatsächlichen Einsatzes des Elektrowerkzeugs können je nach den Einsatzarten des Werkzeugs vom erklärten Gesamtwert abweichen, insbesondere je nach Art des bearbeiteten Teils.

Es müssen Sicherheitsmaßnahmen zum Schutz des Bedieners getroffen werden, die auf einer Abschätzung der Exposition unter tatsächlichen Einsatzbedingungen beruhen (unter Berücksichtigung aller Teile des Betriebszyklus wie Abschalt- und Leerlaufzeiten zusätzlich zur Aktivierungszeit)

Versuchen Sie, die Auswirkungen von Vibrationen und Lärm so gering wie möglich zu halten. Beispiele für Maßnahmen zur Verringerung der Vibrationsbelastung sind das Tragen von Handschuhen bei der Benutzung des Geräts, die Begrenzung der Arbeitszeit und die Verwendung von Zubehör in gutem Zustand.



Restrisiken

Auch bei vorschriftsmäßiger Verwendung des Geräts können bestimmte Restrisikofaktoren nicht vollständig ausgeräumt werden. Die folgenden Risiken können im Zusammenhang mit der Konstruktion und dem Design des Geräts auftreten:

1. Verletzung der Lunge, wenn keine wirksame Staubschutzmaske getragen wird.
2. Gehörschäden, wenn kein wirksamer Gehörschutz getragen wird.
3. Gesundheitsprobleme aufgrund von Vibrationen, wenn das Elektrowerkzeug über einen längeren Zeitraum verwendet oder nicht ordnungsgemäß gehandhabt und gewartet wird.

ACHTUNG! Diese Maschine erzeugt während des Betriebs ein elektromagnetisches Feld. Dieses Feld kann unter Umständen mit aktiven oder passiven medizinischen Implantaten interferieren. Um das Risiko schwerer oder tödlicher Verletzungen zu verringern, wird Personen mit medizinischen Implantaten empfohlen, vor der Verwendung dieser Maschine ihren Arzt und den Hersteller des medizinischen Implantats zu konsultieren. Weitere Informationen zu diesem Ausgangstext. Für weitere Informationen zur Übersetzung wird der Ausgangstext benötigt.

4. DIE MASCHINE KENNENLERNEN

4.1 MASCHINENBESCHREIBUNG UND VERWENDUNGSZWECK

Diese Maschine ist ein Schneeräumer.

Die Maschine verfügt über eine Stromversorgung. Sie ist mit einem aufladbarem Batterie-Versorgungsblock mit 48 V ausgestattet.

Sie muss an einer Stromsteckdose mit 230 V WS über das entsprechende Batterie-ladegerät aufgeladen werden (siehe spezifisches Handbuch).

Der Elektromotor, der über einen Starthebel am Griff aktiviert wird, treibt das Laufrad an, mit dem der Schnee geräumt wird.

Der Maschinenbediener kann die Maschine führen, indem er den Griff packt, an dem sich der Starthebel befindet. Dabei muss er immer hinter der Maschine stehen.

4.1.1 Vorgesehener Verwendungszweck

Diese Maschine wurde geplant und gebaut:

- zum Schneeräumen, Entfernen und Ausstoßen von Schnee auf Gehsteigen, Zufahrten und anderen ebenen Flächen.
- um nur von einem einzigen Bediener verwendet zu werden.

4.1.2 Unsachgemäße Verwendung

Jede andere Verwendung, die von der oben genannten abweicht, kann sich als gefährlich erweisen und Personen- und/oder Sachschäden verursachen. Als nicht bestimmungsgemäße Verwendung gilt (beispielsweise, aber nicht nur):

- Die Verwendung der Maschine zum Kehren.
- Die Verwendung der Maschine auf Flächen oberhalb des Bodenniveaus, wie etwa Haus-, Garagen- oder Verandadächer oder ähnliche Konstruktionen oder Gebäudeteile.
- Der Betrieb des Laufrads bei Vorhandensein von anderen Elementen als Schnee (z. B. Erde, Gras, Kieselsteine, usw.).
- Die Beförderung von Kindern oder anderen Passagieren. Die Benutzung der Maschine durch mehr als eine Person.

ACHTUNG

Die nicht bestimmungsgemäße Verwendung der Maschine hat den Verfall der Garantie und die Ablehnung jeder Haftung seitens des Herstellers zur Folge. Dem Benutzer selbst dadurch entstandene oder Dritten zugefügte Schäden oder Verletzungen gehen zu Lasten des Benutzers.

4.2 SICHERHEITSKENNZEICHNUNG

Auf der Maschine erscheinen verschiedene Symbole (Abb. 1). Ihre Funktion besteht darin, dem Bediener an die Verhaltensweisen zu erinnern, um die Maschine mit der notwendigen Achtsamkeit und Vorsicht zu verwenden.

Bedeutung der Symbole:

	ACHTUNG! GEFAHR! Diese Maschine kann bei unsachgemäßer Verwendung eine Gefahr für Sie und andere darstellen.
--	---

	ACHTUNG! Lesen Sie bitte vor dem Gebrauch dieser Maschine die Bedienungsanleitung durch.
	Gehörschutz und Schutzbrille tragen.
	Nicht dem Regen aussetzen.
	GEFAHR! Drehendes Laufrad. Halten Sie immer Abstand vom Schneeauswurf.
	GEFAHR! Hände und Füße von rotierenden Teilen fern halten.
	GEFAHR! Es ist verboten, die Hände in den Auswurfkanal einzuführen, während die Schnecke in Bewegung ist. Den Motor anhalten, bevor der Schneeauswurfkanal freigelegt wird.
	GEFAHR UMHERFLIEGENDER TEILE! Während des Betriebs der Maschine dürfen sich in einem Umkreis von 15 m keine Personen oder Haustiere aufhalten!
	GEFAHR! Bevor man die Wartung der Maschine durchführt, die Batterie aus der Maschine entfernen.
	ACHTUNG! Informationen über die Batterie und das Ladegerät finden Sie im entsprechenden Handbuch.

SICHERHEITSVORKEHRUNG

Beschädigte oder unleserlich gewordene Etiketten müssen ausgetauscht werden. Die neuen Etiketten beim eigenen autorisierten Kundendienstzentrum anfordern.

4.3 TYPENSCHILD DES PRODUKTS

Das Typenschild des Produkts enthält die folgenden Angaben (Abb. 1):

1. Adresse des Herstellers
2. Konformitätszeichen
3. Maschinentyp
4. Schalleistungspegel
5. Versorgungsspannung
6. Herstellungsmonat / -jahr
7. Seriennummer
8. Artikelnummer
9. IPX4

Die Daten zur Identifizierung der Maschine in die entsprechenden Räume auf der Etikette schreiben, die auf der Rückseite des Deckblatts wiedergegeben ist.

SICHERHEITSVORKEHRUNG

Die auf dem Schild wiedergegebenen Daten zur Identifizierung des Produkts immer dann verwenden, wenn man die autorisierte Werkstatt kontaktiert.

HINWEIS

Das Beispiel der Konformitätserklärung finden Sie auf den letzten Seiten des Handbuchs.

4.4 WESENTLICHE BAUTEILE

Die Maschine besteht aus den folgenden Hauptkomponenten, denen die folgenden Funktionen zukommen (Abb. 1):

- A. Griff:** Ermöglicht die Handhabung der Maschine.
- B. Starthebel:** Ermöglicht das Starten und Ausschalten der Maschine.
- C. Entriegelungstaste:** Verhindert die unbeabsichtigte Aktivierung des Starthebels
- D. Kurbel zur Einstellung des Schneeauswurfkanals:** Ermöglicht die Bewegung des Schneeauswurfkanals.
- E. LED-Leuchten:** Ermöglichen eine bessere Sicht während der Arbeit.
- F. Schnellverschlüsse:** Ermöglichen das Schließen des Griffgelenks.
- G. Mittelgriff**
- H. Unterer Griff**
- I. Auswurfkanal:** Öffnung, aus der der Schnee austritt
- J. Ablenklappe:** Ermöglicht den gezielten Auswurf des Schnees
- K. Schaber:** Entfernt Schneerückstände vom Boden
- L. Laufrad:** Mechanismus, der den Schnee auswirft.
- M. Batteriefach:** Sitz der Batterie
- N. Batterie:** (wenn nicht mit der Maschine geliefert, siehe Kap. 15 „Zubehör auf Anfrage“): Vorrichtung, die dem Werkzeug Strom liefert. Ihre Eigenschaften und Gebrauchsvorschriften sind in einem spezifischen Handbuch beschrieben.

- O. Batterieladegerät** (Zubehör auf Anfrage, Abs. 15.2): Vorrichtung, die zum Aufladen der Batterie verwendet wird; ihre Eigenschaften und Gebrauchsvorschriften sind in einem spezifischen Handbuch beschrieben.

5. MONTAGE

WARNUNG

Die zu befolgenden Sicherheitsvorschriften sind im Kap. 2 beschrieben. Diese Hinweise sehr genau berücksichtigen, um keine schweren Risiken oder Gefahren einzugehen.

Aus Gründen der Lagerung und des Transports werden einige Bauteile der Maschine nicht in der Fabrik eingebaut, sondern müssen nach Entfernung der Verpackung nach den folgenden Anweisungen montiert werden.

Das Auspacken und die Montage müssen auf einer ebenen und stabilen Oberfläche erfolgen. Es muss genügend Platz zur Bewegung der Maschine und der Verpackung sowie das geeignete Werkzeug zur Verfügung stehen. Die Maschine nicht verwenden, bevor die Anweisungen des Abschnitts „MONTAGE“ ausgeführt wurden.

5.1 MONTAGE DER BAUTEILE

In der Verpackung sind die Montagebauteile enthalten.

5.1.1 Auspackvorgang

1. Die Verpackung vorsichtig öffnen. Dabei darauf achten, keine Bauteile zu verlieren.
2. Die im Karton enthaltenen Unterlagen einschließlich dieser Gebrauchsanweisung durchlesen.
3. Alle losen Komponenten aus dem Karton nehmen.
4. Den Schneeräumer aus dem Karton nehmen.
5. Den Karton und die Verpackungen unter Beachtung der örtlichen Vorschriften entsorgen.

5.2 MONTAGE DES GRIFFS

1. Den zentralen Teil des Griffs (Abb. 2.A) auf den unteren Griff montieren und ihn mit den Schnellverschlüssen (Abb. 2.B) auf beiden Seiten befestigen.
2. Den oberen Griff (Abb. 2.C) auf den mittleren aufsetzen und ihn mit den Schnellverschlüssen (Abb. 2.B) befestigen
3. Das Stromkabel mit den mitgelieferten Kabelführungen (Abb. 3.A) blockieren.

5.3 MONTAGE DES AUSWURFKANALS

1. Den Auswurfkanal so positionieren, dass er mit den drei Laschen auf der Maschine ausgerichtet ist (Abb. 4.A)
2. Mit der mitgelieferten Schraube befestigen (Abb. 4.B)

5.4 MONTAGE DER DREHSTANGE DES AUSWURFKANALS

1. Die Stange durch die spezielle Halterung am Mittelgriff führen (Abb. 5.A).
2. Das Ende der Stange in die für die Verbindung mit dem Auswurfkanal vorgesehene Öffnung einführen (Abb. 5.B), sie dabei gerade und mit dem Griff nach oben halten.
3. Mit dem mitgelieferten Splint befestigen (Abb. 5.C)
4. Prüfen, dass sich der Auswurfkanal frei dreht (Abb. 5.D)

6. STEUERBEFEHLE

6.1 ZÜNDSCHLÜSSEL

Ermöglicht das Abstellen und den Start des Elektromotors. Der Zündschlüssel wird in seinen Sitz am Batteriefach gesteckt (Abb. 6.A):

1. Abgezogener Schlüssel: Der Motor hält an und kann nicht gestartet werden.
2. Eingesteckter Schlüssel: Der Motor kann gestartet werden.

6.2 STARTHEBEL

Erlaubt den Stopp und Start des Motors.

1. Start: Die Entriegelungstaste (Abb. 7.A) drücken und den Starthebel (Abb. 7.B) ziehen.
2. Stopp: Den Starthebel (Abb. 7.B) loslassen.

6.3 ENTRIEGELUNGSTASTE

Verhindert die unbeabsichtigte Aktivierung des Starthebels. Die Taste (Abb. 7.A) drücken, um den Starthebel zu entriegeln.

6.4 KURBEL ZUR EINSTELLUNG DES AUSWURFKANALS

Steuert die Drehung des Auswurfkanals und erlaubt so die Ausrichtung des Schneeauswurfs in die gewünschte Richtung. Die Kurbel (Abb. 8.A) im / gegen den Uhrzeigersinn drehen, um den Kanal auszurichten.

6.5 AUSRICHTUNG ABLENKKLAPPE

Halten Sie den Griff (Abb. 9.A) und drücken Sie den Hebel (Abb. 9.B), um die Ablenkklappe (Abb. 9.C) in die gewünschte Position auszurichten.

6.6 LED-LEUCHTEN

Die Lichter schalten sich ein, wenn die Maschine gestartet wird. Sie schalten sich aus, wenn die Maschine anhält.

7. GEBRAUCH DER MASCHINE

Vor dem Beginn der Arbeit muss man eine Reihe von Kontrollen und Arbeiten durchführen, um sicherzustellen, dass die besten Ergebnisse erzielt und maximale Sicherheit erreicht werden.

7.1 VORBEREITENDE ARBEITSSCHRITTE

7.1.1 Kontrolle und Laden der Batterie

Vor jeder Verwendung:

- Den Ladezustand der Batterie überprüfen. Hierzu den Hinweisen folgen, die im Handbuch der Batterie enthalten sind.

7.2 SICHERHEITSKONTROLLEN

SICHERHEITSVORKEHRUNG

Immer die Sicherheitskontrollen vor der Verwendung ausführen.

7.2.1 Allgemeine Sicherheitskontrolle und Betrieb des Laufrads

Die folgenden Sicherheitskontrollen ausführen und überprüfen, dass die Ergebnisse mit denen der Tabellen übereinstimmen.

Gegenstand	Ergebnis
Die Entriegelungstaste (Abb. 8.A) drücken. Den Starthebel drücken.	Der Motor startet und das Laufrad beginnt sich zu drehen.
Test-Erprobung	Keine anormale Vibration. Kein anormales Geräusch.
Den Starthebel loslassen.	Der Motor und das Laufrad halten sofort an.

7.3 INBETRIEBNAHME

GEFAHR

Der Start des Schneeräumers versetzt das Laufrad in Drehung. Personen auf Sicherheitsabstand halten und kontrollieren, ob das Laufrad keine Steine oder Gegenstände berührt, die hochgeschleudert werden können.

1. Die Zugangsklappe zum Batteriefach (Abb.10.A) öffnen, die Batterie in ihren Sitz einfügen und sie ganz nach unten drücken, bis ein „Klick“ hörbar ist, der sie in ihrer Position festhält und den elektrischen Kontakt sicherstellt.
2. Den Zündschlüssel (Abb. 10. B) einführen.
3. Die Entriegelungstaste (Abb. 7.A) drücken.
4. Den Starthebel (Abb. 7.B) ziehen.

WARNUNG

Wenn das Laufrad blockiert ist, nicht versuchen, den Motor zu starten.

Die Maschine ist mit einem automatischen „Motorschutz“ ausgestattet. Wenn er aktiviert ist, einige Sekunden warten, bevor man die Maschine startet.

7.4 ARBEIT

Gehen Sie voran und räumen Sie den Schnee.

SICHERHEITSVORKEHRUNG

Während der Arbeit muss die Maschine immer fest am Griff gehalten werden.

GEFAHR

Stellen Sie stets den Motor ab, bevor Sie Entriegelungsvorgänge durchführen.

HINWEIS

Während der Arbeit ist die Batterie gegen die vollständige Entladung durch eine Schutzvorrichtung geschützt, die die Maschine ausschaltet und ihren Betrieb blockiert.

7.5 STOPP

Um die Maschine zu stoppen, den Starthebel (Abb. 7.B) loslassen..

7.6 EMPFEHLUNGEN FÜR DEN GEBRAUCH

- Der Schnee lässt sich am besten räumen, wenn er noch frisch ist. Auf den bereits gereinigten Bereichen erneut vorbeigehen, um Schneereste zu entfernen.

- Wenn möglich, den Schnee immer in Windrichtung auswerfen. Den Abstand und die Richtung des ausgeworfenen Schneestrahls kontrollieren.
- Am Arbeitsende die Maschine einige Sekunden lang laufen lassen, um die Bildung von Eis zu vermeiden.
- Bei starkem Wind die Ablenkklappe so absenken, dass der ausgestoßene Schnee in Richtung Boden gerichtet wird. Dadurch sinkt die Wahrscheinlichkeit, dass der Wind ihn in ungeeignete Bereiche trägt.

7.6.1 Trockener und normaler Schnee

Schnee bis zu einer Höhe von 20 cm kann bei gleichmäßiger Geschwindigkeit leicht und schnell entfernt werden. Um höheren Schnee oder Schneeverwehungen zu räumen, reduzieren Sie die Geschwindigkeit und lassen Sie die Maschine nach ihrem eigenen Takt arbeiten.

7.6.2 Gebundener Nassschnee

Langsam vorangehen. Verwenden Sie nach Möglichkeit nicht die untere Klinge, um vorhandene Schnee- und Eisschichten zu entfernen.

WARNUNG

Die intensive Nutzung der Maschine mit gebundenem Nassschnee kann Schäden am Sitz des Laufrads verursachen.

GEFAHR

Der Motor kann gleich nach dem Ausschalten sehr heiß sein. Nicht berühren.

7.7 NACH DEM EINSATZ

1. Die Zugangsklappe zum Batteriefach (Abb.11.A) öffnen.
2. Die Verriegelungslasche drücken, die sich auf der Batterie befindet und diese aus ihrem Sitz entfernen (Abb. 11. B).
3. Die Batterie aufladen (Abs. 8.2.2).
4. Lassen Sie den Motor abkühlen, bevor Sie die Maschine in irgendeinem Raum abstellen.
5. Die Reinigung durchführen (Abs. 8.3).
6. Lockere Schrauben und Muttern anziehen.
7. Die Maschine auf lose oder beschädigte Teile kontrollieren. Falls erforderlich, die beschädigten Teile auswechseln.

WARNUNG

Die Batterie immer entfernen (Abs. 8.2.2) wenn die Maschine nicht verwendet wird oder unbeaufsichtigt bleibt.

8. ORDENTLICHE WARTUNG

8.1 ALLGEMEINES

SICHERHEITSVORKEHRUNG

Vor Ausführung jeglicher Kontrolle, Reinigung oder jedes Wartungs-/Regulierungseingriffes auf der Maschine:

- Die Maschine anhalten (Abs. 7.5).
- Die Batterie aus ihrem Sitz entfernen und aufladen (Abs. 8.2.2).
- Sicherstellen, dass alle beweglichen Teile vollständig stillstehen.
- Lassen Sie den Motor abkühlen, bevor Sie die Maschine in irgendeinem Raum abstellen.
- Lesen Sie die entsprechenden Anweisungen;
- Angemessene Kleidung, Arbeitshandschuhe und eine Schutzbrille tragen.

ACHTUNG

Alle nicht in diesem Handbuch beschriebenen Wartungs- und Einstellarbeitsschritte müssen von Ihrem Händler oder von einem Fachzentrum ausgeführt werden.

8.2 BATTERIE

8.2.1 Autonomie der Batterie

Die Autonomie der Batterie (und damit die Fläche, die vor dem Aufladen bearbeitet werden kann) wird hauptsächlich durch das Verhalten des Bedieners beeinflusst, der vermeiden sollte:

- Häufiges Ein- und Ausschalten während der Arbeit.
- Falls man die Maschine für längere Arbeitseinsätze verwenden möchte, als von der Standardbatterie zugelassen, kann man:
- Eine zweite Standardbatterie kaufen, um die leere Batterie sofort auszuwechseln, ohne die Kontinuität des Einsatzes zu beeinträchtigen;
 - Eine Batterie mit höherer Autonomie als die Standardbatterie kaufen (Abs. 15.1);
 - Zwei Batterien gleichzeitig verwenden (für die richtige Kombination von Batterien siehe die entsprechende Tabelle)

8.2.2 Herausnehmen und Laden der Batterie

1. Die Zugangsklappe zum Batteriefach (Abb.11.A) öffnen.

2. Die Verriegelungslasche drücken, die sich auf der Batterie befindet und diese aus ihrem Sitz nehmen (Abb. 11.B).
3. Die Batterie (Abb.12.A) in ihren Sitz im Batterieladegerät einfügen (Abb. 12.B).
4. Das Batterieladegerät an eine Stromsteckdose anschließen, deren Spannung der auf dem Typenschild angegebenen entspricht.
5. Für eine komplette Ladung der Batterie sorgen und dabei die Anweisungen im Handbuch der Batterie/ des Batterieladegeräts befolgen.

HINWEIS

Die Batterie verfügt über einen Schutz, der das Aufladen verhindert, wenn die Umgebungstemperatur nicht zwischen 4 und +40°C liegt.

HINWEIS

Die Batterie kann jederzeit auch teilweise aufgeladen werden, ohne dass man Gefahr läuft, sie zu beschädigen.

HINWEIS

Die Batterie muss in Umgebungen mit einer Temperatur zwischen + 7 °C und + 40 °C aufbewahrt werden.

8.2.3 Einsetzen der Batterie in der Maschine

Nach abgeschlossenem Aufladen:

1. Die Batterie (Abb.13.A) aus ihrem Sitz im Batterieladegerät nehmen (Abb. 13.B).
2. Das Batterieladegerät vom Stromnetz trennen.
3. Die Batterie in ihren Sitz an der Maschine einfügen (Abb. 10.C)

8.3 REINIGUNG DER MASCHINE

Die Maschine nach der Verwendung immer reinigen.

Für die Reinigung folgende Hinweise berücksichtigen:

- Den Motor abstellen.
- Die Batterie aus ihrem Fach entfernen.
- Den Schneeräumer abkühlen lassen.
- Die Maschine nach dem Gebrauch immer mit einem sauberen, feuchten, mit neutralem Reinigungsmittel getränkten Tuch reinigen.
- Alle Spuren von Feuchtigkeit mit einem weichen, trockenen Tuch entfernen. Bei Feuchtigkeit besteht die Gefahr eines elektrischen Schlages.
- Keine aggressiven Reinigungs- oder Lösungsmittel verwenden, um Kunststoffteile oder Griffe zu reinigen.
- Keine Wasserstrahlen benutzen und vermeiden, dass der Motor und die elektrischen Bauteile nass werden.
- Um Überhitzung und Schäden am Motor oder an der Batterie zu vermeiden, stets sicherstellen, dass die Ansauggitter der Kühlluft sauber und frei von Schmutz sind.

8.4 BEFESTIGUNGSMÜTTERN UND -SCHRAUBEN

- Müttern und Schrauben festgezogen belassen, um sicher zu sein, dass die Maschine immer in sicheren Betriebsbedingungen ist.
- Regelmäßig prüfen, dass die Griffe sicher befestigt sind.

9. UNTERSTELLUNG

9.1 UNTERSTELLUNG DER MASCHINE

Wenn die Maschine untergestellt werden muss:

1. Die Batterie aus ihrem Sitz entfernen und aufladen (Abs. 8.2.2).
2. Abwarten bis der Motor ausreichend abgekühlt ist;
3. Die Reinigung durchführen (Abs. 8.3).
4. Die Maschine auf lose oder beschädigte Teile kontrollieren. Wenn notwendig, die beschädigten Bauteile austauschen und eventuell gelockerte Schrauben und Bolzen festziehen oder das autorisierte Kundendienstzentrum kontaktieren.
5. Die Maschine unterstellen:
 - In einem trockenen Raum
 - Vor Wettereinflüssen geschützt
 - An einem für Kinder nicht zugänglichen Ort.
 - Hierbei sicherstellen, dass für die Wartung verwendete Schlüssel oder Werkzeuge entfernt werden.

9.2 LAGERN DER BATTERIE

Die Batterie muss in Umgebungen mit einer Temperatur zwischen + 7 °C und + 40 °C aufbewahrt werden.

Falls die Maschine in Umgebungen abgestellt wird, in denen diese Grenzen über- oder unterschritten werden könnten, sollte man die Batterie herausnehmen und an einem geeigneten Ort lagern.

HINWEIS *Bei längerer Nichtbenutzung die Batterie alle zwei Monate aufladen, um ihre Haltbarkeit zu verlängern.*

10. BEWEGUNG UND TRANSPORT

Folgende Hinweise müssen bei jedem Bewegen oder Transportieren der Maschine beachtet werden:

- Die Maschine anhalten.
- Feste Arbeitshandschuhe benutzen.
- Sicherstellen, dass alle beweglichen Teile vollständig stillstehen.
- Die Batterie aus ihrem Sitz entfernen.
- Die Maschine nur an den Griffen halten.
- Sicherstellen, dass die Bewegung der Maschine keine Schäden oder Verletzungen verursacht.

11. SERVICE UND REPARATUREN

Dieses Handbuch liefert alle notwendigen Anweisungen für die Maschinenführung und für eine korrekte Basiswartung, die vom Benutzer ausgeführt werden kann. Alle Einstell- und Wartungsarbeiten, die nicht in diesem Handbuch beschrieben sind, müssen von Ihrem Händler oder einem Fachbetrieb ausgeführt werden, die über das Wissen und die erforderlichen Werkzeuge für eine korrekte Arbeitsausführung verfügen, um die ursprünglichen Sicherheitsbedingungen der Maschine beizubehalten.

Eingriffe, die nicht von einer Fachstelle oder von unqualifiziertem Personal ausgeführt werden, haben grundsätzlich den Verfall der Garantie und jeglicher Haftung oder Verantwortung des Herstellers zur Folge.

- Nicht-Original-Ersatzteile und -Zubehör sind nicht genehmigt. Der Einsatz von Nicht-Original-Ersatzteilen und -Zubehör führt zum Verfall der Garantie.
- Originalersatzteile werden von Kundendienstwerkstätten und autorisierten Händlern geliefert.

12. DECKUNG DER GARANTIE

Die Garantiebedingungen sind nur für Verbraucher bestimmt, d. h. nicht für professionelle Bediener.

Die Garantie deckt alle qualitativen Material- und Herstellungsfehler, die während des Garantiezeitraumes durch Ihren Händler oder durch ein spezialisiertes Zentrum festgestellt werden.

Die Anwendung der Garantie beschränkt sich auf die Reparatur oder den Austausch des als defekt betrachteten Bauteils.

Die Anwendung der Garantie ist nur bei einer ordnungsgemäßen Wartung der Maschine gültig.

Die Garantie deckt keine Schäden bei:

- Nichtbeachtung der mitgelieferten Unterlagen (Bedienungsanleitungen).
- Professioneller Verwendung.
- Unachtsamkeit, Nachlässigkeit.
- Äußerer Ursache (Blitzschlag, Stöße, Präsenz von Fremdkörpern im Inneren der Maschine) oder Unfall.
- Unsachgemäßer oder vom Hersteller nicht zugelassener Nutzung oder Montage.
- Mangelhafter Wartung.
- Modifizierung der Maschine.
- Verwendung von nicht originalen Ersatzteilen (anpassbaren Teilen).
- Verwendung von Zubehör, die nicht vom Hersteller geliefert oder genehmigt sind.

Folgende Schäden sind nicht von der Garantie gedeckt:

- Wartungsarbeiten (beschrieben in der Bedienungsanleitung).
- Der normale Verschleiß von Verbrauchsmaterialien.

- Normaler Verschleiß.
- Ästhetische Schäden der Maschine aufgrund ihrer Verwendung.
- Die eventuell zusätzlichen Kosten in Verbindung mit der Garantieaktivierung, wie die Überführung zum Benutzer, der Transport der Maschine zum Händler, das Anmieten von Werkzeugen zum Austausch oder der Ruf einer externen Gesellschaft für alle Wartungsarbeiten.

Es gelten die im Land des Benutzers gültigen gesetzlichen Vorschriften. Die darin geregelten Rechte des Benutzers werden durch diese Garantie nicht eingeschränkt.

13. WARTUNGSTABELLE

Eingriff	Häufigkeit	Abschnitt
Sicherheitskontrollen / Überprüfung der Befehle	Vor jeder Verwendung	6
Immer kontrollieren, dass die elektrischen Vorrichtungen vollständig und perfekt funktionsfähig sind.	Vor jeder Verwendung	6
Kontrollieren, dass das Laufrad frei dreht.	Vor jeder Verwendung	6.
Silikonspray auf das Laufrad auftragen, um die Bildung von Eis zu vermeiden.	Vor jeder Verwendung	6
Kontrollieren, dass alle Schraubverbindungen angezogen sind. Wenn notwendig, festziehen.	Vor und nach jeder Verwendung	4
Kontrollieren, dass der Starthebel nur aktiviert werden kann, wenn die Freigabe des Starthebels ausgekuppelt ist.	Vor jeder Verwendung	5
Allgemeine Reinigung und Kontrolle	Bei jedem Verwendungsende	8.3

14. STÖRUNGSSUCHE

STÖRUNG	MÖGLICHE URSACHE	ABHILFE
1. Nicht erfolgter Start.	Batterie fehlt oder ist nicht korrekt eingesetzt	Das korrekte Einführen der Batterie kontrollieren.
	Eingriff Überlastschutz.	Einige Sekunden auf die automatische Wiederherstellung warten.
	Das Laufrad ist blockiert und der Motor springt nicht an.	Den Startbefehl unmittelbar loslassen und das Hindernis beseitigen. Danach einen erneuten Startversuch unternehmen.
2. Der Motor hat Schwierigkeiten zu drehen.	Laufrad verstopft, von Hindernissen blockiert oder beschädigt.	Das Laufrad und den Auswurfkanal reinigen. Eventuelles Geröll oder Fremdkörper entfernen. Falls sie beschädigt sind, müssen sie ersetzt werden.
	Der Kondensator ist defekt.	Kundendienst oder Händler rufen.
3. Der Motor hält plötzlich an.	Fehlfunktion des Elektrobereichs	Kundendienst oder Händler rufen.
	Eingriff Überlastschutz.	10 Minuten warten und erneut versuchen.
4. Übermäßige Vibrationen	Gelockerte Teile oder Laufrad beschädigt.	Alle Befestigungsvorrichtungen festziehen. Die beschädigten Teile bei einem autorisierten Kundendienstzentrum auswechseln.
	Griff nicht korrekt positioniert.	Sicherstellen, dass der Griff in seiner Position befestigt ist.
5. Verlust oder Verlangsamung des Schneeausstoßes.	Laufrad klemmt.	Eventuelles Geröll oder Fremdkörper aus dem Laufrad entfernen.

STÖRUNG	MÖGLICHE URSACHE	ABHILFE
6. Der Schneeräumer lässt eine dünne Schneeschicht auf dem Boden zurück.	Schaber abgenutzt.	Das autorisierte Kundendienstzentrum kontaktieren.
7. Geringe Autonomie der Batterie	Schwierige Einsatzbedingungen mit einer höheren Stromaufnahme	Den Einsatz optimieren (Kap. 8)
	Batterie unzureichend für die Arbeitsanforderungen	Eine zweite Batterie oder eine stärkere Batterie verwenden
8. Das Batterieladegerät führt die Aufladung der Batterie aus (rotes LED leuchtet auf oder blinkt)	Batterie nicht korrekt in das Ladegerät eingesetzt	Kontrollieren, ob sie korrekt eingesetzt ist
	Nicht geeignete Umgebungsbedingungen	Das Laden in einer Umgebung mit geeigneter Temperatur ausführen (Kap. 8)
	Kontakte verschmutzt	Die Kontakte reinigen
9. Das Batterieladegerät lädt die Batterie auf (kein LED leuchtet auf)	Fehlende Spannung am Batterieladegerät	Kontrollieren, ob der Stecker eingesteckt ist und ob Spannung an der Steckdose anliegt
	Batterieladegerät defekt	Durch ein Original-Ersatzteil ersetzen

Wenn die Störungen nach den beschriebenen Eingriffen anhalten, Ihren Händler kontaktieren.

15. ZUBEHÖR AUF ANFRAGE

15.1 BATTERIE

Es stehen Batterien von unterschiedlicher Kapazität zur Verfügung, um sich den spezifischen Betriebsanforderungen anzupassen (Abb. 1.N).

Die Liste der für diese Maschine zugelassenen Batterien finden Sie in der Tabelle „Technische Daten“.

15.2 BATTERIELADEGERÄT

Vorrichtung, die man für das Aufladen der Batterie verwendet (Abb. 1.O).

**INDEX**

1. GENERAL ASPECTS	1
2. GENERAL SAFETY WARNINGS.....	2
3. SNOW THROWER SAFETY WARNINGS.....	4
4. GETTING TO KNOW THE MACHINE.....	7
4.1 Description of the machine and planned use..	7
4.2 Safety signs.....	7
4.3 Product identification label	8
4.4 Main components.....	8
5. ASSEMBLY.....	8
5.1 Assembly components.....	9
5.2 Handle assembly	9
5.3 Discharge chute assembly	9
5.4 Assembly of the discharge chute rotation rod	9
6. CONTROLS.....	9
6.1 Ignition key	9
6.2 Starter lever.....	9
6.3 Release button	9
6.4 Discharge chute adjustment handle	9
6.5 Deflector adjustment	9
6.6 led lights	9
7. USING THE MACHINE	9
7.1 Preliminary procedures	10
7.2 Safety checks.....	10
7.3 Start-up	10
7.4 Operation	10
7.5 Stop.....	10
7.6 Helpful tips	10
7.7 After operation.....	11
8. ROUTINE MAINTENANCE.....	11
8.1 General information.....	11
8.2 Battery.....	11
8.3 Cleaning the machine.....	12
8.4 Nuts and bolts	12
9. STORAGE.....	12
9.1 Storing the machine	12
9.2 Storing the battery	12
10. HANDLING AND TRANSPORTATION.....	12
11. ASSISTANCE AND REPAIRS	12
12. WARRANTY COVERAGE.....	12
13. MAINTENANCE TABLE	13
14. PROBLEM IDENTIFICATION.....	13
15. ACCESSORI A RICHIESTA	14
15.1 BatterieS	14
15.2 BATTERY CHARGESw.....	14

1. GENERAL ASPECTS**1.1 HOW TO READ THE MANUAL**

Some paragraphs in the manual contain important information regarding safety and operation and are emphasized in this manner:

 DANGER

Failure to comply with the warning is likely to result in a situation of imminent risk which, if not avoided, could lead to immediate death or major and permanent injury.

 CAUTION

Failure to comply with the warning could result in a potentially hazardous situation which, if not avoided, could lead to death or serious damage to health.

 WARNING

Failure to comply with the warning will result in a potentially hazardous situation which, if not avoided, could cause minor damage to the machine.

 NOTICE

It provides instructions referring to the necessary behaviour to adopt when dealing with practices not related to physical injury.

 SAFETY INSTRUCTION

It provides an instruction that refers to specific procedures to be followed in the event of situations arising that may jeopardise human health or the machine's safety.

NOTE

It provides additional information to the instructions provided in previous security messages.

The paragraphs highlighted in a square with grey spots indicate the optional characteristics not on all models documented in this manual. Check if the characteristic is on this model.

Whenever reference is made to a position on the machine "front", "back", "left" or "right" hand side, this refers to the operator's working position.

1.2 REFERENCES

1.2.1 Figures

The figures in these instructions for use are numbered 1, 2, 3, etc. The components indicated in the figures are identified with letters A, B, C, and so on. Reference to component C in figure 2 is indicated with the wording: "See fig. 2.C" or simply "(Fig. 2.C)". The figures are given only as a guide. The actual components may vary from those shown in the picture.

1.2.2 Titles

The manual is divided into chapters and paragraphs. The title of paragraph "2.1 Training" is a subtitle of "2. Safety regulations". References to titles or paragraphs are marked with the abbreviation chap. or par. and the relevant number. Example: "chap. 2" or "par. 2.1"

2. GENERAL SAFETY WARNINGS

2.1 GENERAL SAFETY WARNINGS

WARNING

Read all safety warnings, instructions, illustrations and specifications provided with the machine. *Failure to comply with the instructions listed below may result in electric shock, fire and/or serious injury.*

Save all warnings and instructions for future reference.

The term 'power tool' mentioned in the warnings refers to your machine powered by electricity from a mains outlet (with cable) or by a battery (without cable).

- 1) **Work place safety**
 - a) **Keep the work area clean and well lit.** *Cluttered or dark areas may facilitate accidents.*
 - b) **Do not use the power tool in explosive atmospheres, e.g. in the presence of flammable liquids, gas or dust.** *Power tools generate sparks that can ignite dust or vapours.*
 - c) **Keep children and bystanders away when using a power tool.** *Distractions can cause loss of control.*

- 2) **Electrical safety**
 - a) **Power tool plugs must match the outlet. Never modify the plug in any way. Do not use any adapter plugs with earthed (grounded) power tools.** *Unmodified plugs and matching outlets will reduce risk of electric shock.*
 - b) **Avoid body contact with earthed or grounded surfaces, such as pipes, radiators, cookers and refrigerators.** *There is an increased risk of electric shock if your body is earthed or grounded.*
 - c) **Do not expose power tools to rain or wet conditions.** *Water entering a power tool will increase the risk of electrical shock.*
 - d) **Do not abuse the cord. Never use the cord for carrying, pulling or unplugging the power tool. Keep cord away from heat, oil, sharp edges or moving parts.** *Damaged or entangled cords increase the risk of electric shock.*
 - e) **When operating a power tool outdoors, use an extension cord suitable for outdoor use.** *Use of a cord suitable for outdoor use reduces the risk of electric shock.*
 - f) **If operating a power tool in a damp location is unavoidable, use a residual current device (RCD) protected supply.** *Use of an RCD reduces the risk of electric shock.*
 - g) **The plug of the charger cable must be compatible with the socket. Never modify the plug in any way. Do not use adapters with the earthed battery charger cable.** *Unmodified plugs and matching outlets will reduce risk of electric shock.*
 - h) **Never pull on the cable of the battery charger to extract the plug. Keep the battery charger cable away from heat, oil, solvents, sharp objects, sharp edges or moving parts.** *Damaged or entangled cables increase the risk of electric shock.*
 - i) **Only connect the battery charger to power outlets with the mains voltage**

and frequency indicated on the rating plate.

⚠ DANGER

Humidity and electricity are not compatible:

- Electrical cables must be handled and connected in a dry place.
- Do not place an electrical outlet or cable in direct contact with a wet surface (puddle or damp ground).
- If necessary, use extension cords with watertight and approved integral sockets, available on the market.
- The installation of a socket used for charging, which is connected to the building's electrical network, must be carried out by a qualified electrician and must be adequately protected by a residual current device (RCD), with a trip current compliant with the governing regulations.
- An incorrect connection may result in short circuits and serious personal injuries, including death.

• **To avoid power cuts during charging:**

- make sure that the overall capacity of the electrical installation is adequate.
- connect the machine to a power outlet with sufficient amperage.
- avoid the simultaneous use of other high-consumption electrical equipment.

3) Personal safety

- a) **Stay alert, check what you are doing and use common sense when using a power tool. Do not use the power tool when you are tired or under the influence of drugs, alcohol or medicines. A moment of inattention while operating a power tool may result in serious personal injury.**
- b) **Use personal protective equipment. Always wear eye protection. Protective equipment such as a dust mask, non-skid safety shoes, hard hat or hearing protection used for appropriate conditions will reduce personal injuries.**
- c) **Prevent unintentional starting. Ensure the switch is in the off-position before connecting to power source, picking up or carrying the tool. Carrying power tools with your finger on the switch or energising power tools that have the switch on invites accidents.**
- d) **Remove any adjusting key or wrench before turning the power tool on. A wrench or a key left attached to a rotating part of the machine may result in personal injury.**
- e) **Do not overreach. Keep proper footing and balance at all times. This**

enables better control of the power tool in unexpected situations.

- f) **Dress properly. Do not wear loose clothing or jewellery. Keep your hair and clothing away from moving parts. Loose clothes, jewellery or long hair can be caught in moving parts.**
 - g) **If devices are provided for the connection of dust extraction and collection facilities, ensure these are connected and properly used. Use of dust collection can reduce dust-related hazards.**
 - h) **Do not let familiarity gained from frequent use of tools allow you to become complacent and ignore tool safety principles. A careless action can cause severe injury within a fraction of a second.**
- 4) Power tool use and care**
- a) **Do not force the power tool. Use the correct power tool for your application. The correct power tool will do the job better and safer at the speed for which it was designed.**
 - b) **Do not use the power tool if the switch does not turn it on and off. Any power tool that cannot be controlled with the switch is dangerous and must be repaired.**
 - c) **Disconnect the plug from the power source and/or remove the battery pack, if detachable, from the power tool before making any adjustments, changing accessories, or storing power tools. Such preventive safety measures reduce the risk of starting the power tool accidentally.**
 - d) **Store idle power tools out of the reach of children and do not allow persons unfamiliar with the power tool or these instructions to operate the machine. Power tools are dangerous in the hands of untrained users.**
 - e) **Maintain power tools and accessories. Check for misalignment or binding of moving parts, breakage of parts and any other condition that may affect the power tool's operation. If damaged, have the power tool repaired before use. Many accidents are caused by poorly maintained power tools.**
 - f) **Keep cutting tools sharp and clean. Properly maintained cutting tools with sharp cutting edges are less likely to bind and are easier to control.**
 - g) **Use the power tool, accessories and tool bits etc. in accordance with these instructions, taking into account the working conditions and the work to**

be performed. Use of the power tool for operations different from those intended could result in a hazardous situation.

- h) **Keep handles and grasping surfaces dry, clean and free from oil and grease.** Slippery handles and grasping surfaces do not allow for safe handling and control of the tool in unexpected situations.
- i) **Do not use the machine if the key switch is not able to start it or stop it regularly.** A machine that cannot be operated by the key switch is dangerous and must be repaired at a service centre.
- j) **Remove the ignition key before making any adjustments, changing accessories or storing the power tool.** Such preventive safety measures reduce the risk of starting the power tool accidentally.

5) Battery tool use and care


- a) **Recharge only with the charger specified by the manufacturer.** A charger that is suitable for one type of battery pack may create a risk of fire, electric shock, overheating or corrosive liquid to leak from the battery. when used with another battery pack.
- b) **Use power tools exclusively with specifically designated battery packs.** Use of any other battery packs may create a risk of injury and fire.
- c) **When the battery pack is not in use, keep it away from other metal objects such as paper clips, coins, keys, nails, screws or other small metal objects that may create a connection from one terminal to another.** Shorting the battery terminals together can cause burns or a fire.
- d) **Under abusive conditions, liquid may be ejected from the battery: avoid contact. If contact accidentally occurs, flush with water. If the liquid contacts eyes, seek medical help immediately.** Fluid ejected from the battery may cause irritation and burns.
- e) **Do not use a battery pack or tool that is damaged or modified.** Damaged or modified batteries may exhibit unpredictable behaviour resulting in fire, explosion or risk of injury.
- f) **Do not expose a battery pack or tool to fire or excessive temperature.** Exposure to fire or temperature above 130 °C may cause explosion.
- g) **Follow all charging instructions and do not recharge the battery pack or tool outside the specified temperature range.** Charging improperly or at

temperatures outside the specified range may damage the battery and increase the risk of fire.

- h) **Do not recharge the battery pack in places with vapours, flammable substances or in excessively damp rooms.** If it is not possible to avoid a humid environment, use a power outlet protected by a differential circuit breaker (RCD-Residual Current Device) to reduce the risk of electric shock.
 - i) **Do not store the charger cable within the reach of children.**
- ## 6) Service
- a) **Have your power tool serviced by a qualified repair person using only identical replacement parts.** This will ensure that the safety of the power tool is maintained.
 - b) **Never service damaged battery packs.** Service of battery packs should only be performed by the manufacturer or authorized service providers.

3. SNOW THROWER SAFETY WARNINGS

3.1 TRAINING

-  Read, understand and follow all instructions on the machine and in the manual(s) before operating this unit. Be thoroughly familiar with the controls and the proper use of the machine. Know how to stop the unit and disengage the controls quickly.
- Never allow children to operate the machine. Never allow adults to operate the machine without proper instruction.
- Keep the area of operation clear of all persons, particularly small children.
- Exercise caution to avoid slipping or falling, especially when operating the machine in reverse.
- Never use the machine if the user is tired or unwell, or has taken medicine, drugs, alcohol or any substances which may slow his reflexes and compromise his judgement.
- Bear in mind that the operator or user is responsible for accidents or unexpected events occurring to other people or their property. It is the user's responsibility to assess the potential risk of the area where work is to be carried out and to take all the necessary precautions to ensure his own safety and that of others, particularly on slopes or rough, slippery and unstable ground.

- If the machine is sold or lent to others, make sure that the operator reads the user instructions contained in this manual.

3.2 PRELIMINARY PROCEDURES

- Thoroughly inspect the area where the machine is to be used and remove all doormats, sleds, boards, wires and other foreign objects.
- Do not operate the machine without wearing adequate winter garments.
- Avoid loose fitting clothing that can get caught in moving parts.
- Wear footwear that will improve footing on slippery surfaces.
- Always wear safety glasses or eye shields during operation or while performing an adjustment or repair to protect eyes from foreign objects that may be thrown from the machine.
- Adjust the collector housing height to clear gravel or crushed rock surface.
- Never attempt to make any adjustments while the engine (motor) is running (except when specifically recommended by manufacturer)

3.3 DURING OPERATION

- Do not put hands or feet near or under rotating parts. Keep clear of the discharge opening at all times.
- Exercise extreme caution when operating on or crossing gravel drives or walks. Stay alert for hidden hazards or operating near public roads.
- After striking a foreign object, stop the machine and remove the battery . Thoroughly inspect the snow thrower for any damage, and repair the damage before restarting and operating the snow thrower.
- If the machine should start to vibrate abnormally, stop the machine and check immediately for the cause. Vibration is generally a warning of trouble.
- Stop the engine (motor) whenever you leave the operating position, before unclogging the collector/impeller housing or discharge chute, and when making any repairs, adjustments or inspections.
- Do not operate the machine indoors.
- Exercise extreme caution when operating on slopes.
- Never operate the machine without proper guards and other safety protective devices in place and working.
- Never direct the discharge toward people or areas where property damage can occur. Keep children and others away.
- Do not overload the machine capacity by attempting to clear snow at too fast a rate.

- Never operate the machine at high transport speeds on slippery surfaces. Look behind and use care when operating in reverse.
- Disengage the battery when the machine is transported or not in use.
- Use only attachments and accessories approved by the manufacturer of the machine (such as wheel weights, counterweights or cabs).
- Never operate the machine without good visibility or light. Always be sure of your footing, and keep a firm hold on the handles. Walk; never run.
- Never touch hot parts of the machine.

3.4 CLEARING A CLOGGED DISCHARGE CHUTE

- a) Hand contact with the rotating impeller inside the discharge chute is the most common cause of injury associated with snow throwers. Never use your hand to clean out the discharge chute.
- b) To clear the chute:
 - 1) SHUT THE MACHINE OFF!
 - 2) Wait 10 s to be sure the impeller blades have stopped rotating.
 - 3) Always use a clean-out tool, not your hands.

3.5 MAINTENANCE AND STORAGE

- Check shear bolts and other bolts at frequent intervals for proper tightness to be sure the equipment is in safe working condition.
- To reduce fire risks, do not leave containers with debris inside a room.
- Always refer to instruction handbook for important details if the snow thrower is to be stored for an extended period.
- Maintain or replace safety labels, as necessary.
- Run the machine a few minutes after throwing snow to prevent freeze-up of the collector/impeller.
- When cleaning, repairing or inspecting the snow thrower, stop the machine and make certain the collector/impeller and all moving parts have stopped. Disconnect the battery to prevent someone from accidentally starting the engine.

3.6 BATTERY / BATTERY CHARGER

IMPORTANT The following safety instructions are in addition to the safety requirements provided in the specific battery and battery charger manual delivered with this machine.

- This appliance is not intended for use by persons (including children) with reduced physical, sensory or mental capabilities, or lack of experience and knowledge, unless they

have been given supervision or instruction concerning use of the appliance by a person responsible for their safety.

- Only use battery chargers recommended by the manufacturer to recharge batteries. An inadequate battery charger may cause electric shock, overheating or corrosive liquid to leak from the battery
- Use only batteries specifically designed for your power tool. The use of other batteries may cause injuries and fire risks.
- Make sure that the machine is switched off before inserting the battery. Inserting a battery in a machine which is switched on can cause a fire.
- Always keep the surface of the charger free from dust and dirt.
- Keep all unused batteries at a distance from paper clips, coins, keys, nails, screws or other small metal objects as contact with the same can cause short circuits. Short circuits between battery contacts can lead to explosion or fires.
- Never discharge the battery completely and recharge occasionally if not used for a prolonged period.
- Never use the battery charger in environments in the presence of vapours, flammable substances or on easily flammable surfaces such as paper, fabric, etc. The battery charger heats up during recharging and may cause a fire.
- When transporting accumulators, make sure the contacts never come into contact with each other and never use metal containers to transport them.

3.7 ENVIRONMENTAL PROTECTION

Safeguarding the environment must be a relevant and priority aspect of machine use, of benefit to the community and the environment we live in.

- Avoid being a disturbance to the neighbourhood. Use this machine at reasonable times of the day only (not early morning or late evening when the noise could cause disturbance).
- Scrupulously comply with local regulations for the disposal of packaging, deteriorated parts or any elements with a strong environmental impact; this waste must not be disposed of as normal waste, it must be separated and taken to specified waste disposal centres where the material will be recycled.
- Scrupulously comply with local regulations for the disposal of waste materials.
- When decommissioning, do not abandon the machine in the environment, but take it to a collection point, in compliance with local regulations.



Do not throw electrical equipment away with domestic waste. According to the European Directive 2012/19/EU on electrical and electronic equipment waste and its implementation in compliance with national standards, old electrical equipment must be collected separately, for eco-compatible recycling. If electrical equipment is disposed of in dumps or in landfills, hazardous substances can leak into the groundwater and contaminate the food chain, damaging your health and well-being. For further information on the disposal of this product, contact your dealer or a domestic waste collection service.



Li-ion

At the end of their working life, dispose of batteries paying due attention to the environment. Batteries contain material classified as hazardous for you and the environment. They must be removed and disposed of separately at a facility that accepts lithium-ion batteries.



Separate waste collection of the products and packaging used allows the materials to be recycled and reused. Reuse of recycled materials help to prevent environmental pollution and reduces the demand for raw materials.

3.8 NOISE, VIBRATION AND RESIDUAL RISKS

The declared vibration total value and the declared noise emission values have been measured in accordance with a standard test method (EN ISO 8437-4:2021) and may be used for comparing one tool with another. The declared vibration total value may also be used in a preliminary assessment of exposure.

Warning!

The vibration and noise emission during actual use of the power tool can differ from the declared total value depending on the ways in which the tool is used, in particular, what kind of work piece is machined.

It is necessary to identify safety measures to protect the operator that are based on an estimation of exposure in the actual conditions of use (taking account of all parts of the operating cycle such as the times when the tool is switched off and when it is running idle in addition to the trigger time)

Try to minimize the impact of vibration and noise. Exemplary measures to reduce vibration exposure include wearing gloves while using the tool, limiting working time, and using accessories in good condition.



Residual risks

Even when the tool is used as prescribed it is not possible to eliminate all residual risk factors. The following hazards may arise in connection with the tool's construction and design:

1. Damage to lungs if an effective dust mask is not worn.
2. Damage to hearing if effective hearing protection is not worn.
3. Health defects resulting from vibration emission if the power tool is being used over longer period of time or not adequately managed and properly maintained.

WARNING! This machine produces an electromagnetic field during operation. This field may under some circumstances interfere with active or passive medical implants. To reduce the risk of serious or fatal injury, we recommend persons with medical implants to consult their physician and the medical implant manufacturer before operating this machine.

4. GETTING TO KNOW THE MACHINE

4.1 DESCRIPTION OF THE MACHINE AND PLANNED USE

This machine is a snow thrower.

The machine is electrically powered. It is equipped with a 48V rechargeable battery pack.

It should be recharged with a 230 V c.a. current socket using a specific battery charger (see the specific manual).

The electrical motor is activated by a starter lever on the handle, activating the clearing impeller.

The operator can drive the machine by holding it by the handle where the starter lever is located, always standing upright behind the machine.

4.1.1 Intended use

This machine was designed and manufactured for:

- shovelling, clearing and ejecting snow from footpaths, driveways and other ground-level surfaces;
- use by one operator.

4.1.2 Improper use

Any other use, other than those mentioned above, may be dangerous and cause harm to persons and/or damage to property. Examples of improper use may include, but are not limited to:

- use of the machine for sweeping;

- use of the machine on surfaces above ground level, such as roofs on houses, garages, porticoes or other structures or buildings.
- activating the impeller in the presence of materials other than snow (e.g. soil, grass, pebbles, etc.).
- carrying children or other passengers, using the machine with more than one person.

WARNING

Improper use of the machine will void the warranty and any liability on the part of the manufacturer, placing on the user the responsibility for any damage or injury caused to himself or to third parties.

4.2 SAFETY SIGNS

The machine has various symbols on it (Fig. 1). They are used to remind the operator of the behaviour to follow to use it with the necessary attention and caution.

Meaning of symbols:

	WARNING! DANGER! The failure to use this machine correctly can be hazardous for oneself and others.
	WARNING! Read the instruction manual before using the machine.
	Use ear protection devices and eyewear.
	Don't expose to rain
	DANGER! Rotor turning. Always keep away from the snow discharge opening.
	DANGER! Keep hands and feet away from rotating parts.
	DANGER! Never put your hands inside the discharge chute when the auger is in motion. Stop the engine before unlogging the discharge chute.

 	<p>PROJECTION HAZARD! Keep any people or pets at least 15 m away when using the machine!</p>
	<p>DANGER! Before servicing the machine, remove the battery from the machine.</p>
	<p>WARNING! As regards the battery and the battery charger, consult the relative manual</p>

SAFETY INSTRUCTION

Damaged or illegible labels must be replaced. Order new labels from your authorised service centre.

4.3 PRODUCT IDENTIFICATION LABEL

The product identification label provides the following data (Fig. 1):

1. Manufacturer's address
2. Conformity marking
3. Type of machine
4. Sound power level
5. Power supply voltage
6. Month / Year of manufacture
7. Serial number
8. Article code
9. IPX4

Write the identification data of the machine in the specific space on the label on the back of the cover page.

SAFETY INSTRUCTION

Always refer to the information provided on the product identification label when contacting the authorised workshop.

NOTE

A sample of the declaration of conformity can be found at the end of this manual.

4.4 MAIN COMPONENTS

The machine is composed of a series of main components that have the following functions (Fig. 1):

- A. **Handle:** enables the steering of the machine.
- B. **Starter lever:** enables the start-up and shut-down of the machine.
- C. **Release button:** prevents the starter lever from being activated accidentally
- D. **Chute adjustment handle:** enables movement of the snow chute.
- E. **LED lights:** provide a better vision while working.
- F. **Quick release grips:** allow the closure of the handle joint.
- G. **Central handle.**
- H. **Lower handle.**
- I. **Discharge chute:** opening for snow ejection
- J. **Deflector:** allows the outflow of snow to be directed.
- K. **Scraper:** it allows to remove the snow residues from the ground.
- L. **Impeller** mechanism that launches the snow.
- M. **Battery compartment:** battery housing seat
- N. **Battery:** (if it's not supplied with the machine, see chapter 15 "accessories on request"): device that supplies electrical current to the tool; its specifications and regulations for use are described in a specific manual.
- O. **Battery charger:** (accessory on request, par. 15.2): device used to recharge the battery; its specifications and regulations for use are described in a specific manual.

5. ASSEMBLY

CAUTION

Safety regulations to be followed are outlined in chapter 2. Strictly comply with these indications to avoid serious risks or hazards.

For storage and transport purposes, some components of the machine are not installed in the factory and have to be assembled after unpacking. Follow the instructions below.

Unpacking and completing the assembly should be done on a flat and stable surface, with enough space for machine handling and its packaging, always making use of suitable equipment. Do not use the machine until all the indications provided in the "ASSEMBLY" section have been carried out.

5.1 ASSEMBLY COMPONENTS

The packaging includes assembly components.

5.1.1 Unpacking

1. Cautiously open the packaging, paying attention not to lose components.
2. Consult the documentation in the box, including these instructions.
3. Remove all the unassembled parts from the box.
4. Lift the snow thrower from the box.
5. Dispose of the box and packaging in compliance with local regulations.

5.2 HANDLE ASSEMBLY

1. Mount the middle part of the handle (Fig. 2.A) onto the lower handle, securing it with the quick-release fasteners (Fig. 2.B) on both sides.
2. Place the upper handle (Fig. 2.C) onto the middle handle and secure it with the quick-release fasteners (Fig. 2.B)
3. Secure the electrical cable with the cable grommets provided (Fig. 3.A).

5.3 DISCHARGE CHUTE ASSEMBLY

1. Place the discharge chute in line with the three tabs on the machine (Fig. 4.A).
2. Secure it with the screw provided (Fig. 4.B).

5.4 ASSEMBLY OF THE DISCHARGE CHUTE ROTATION ROD

1. Slide the rod through the central handle holder (Fig. 5.A).
2. Insert the end of the rod into the coupling hole of the chute (Fig. 5.B), holding it in a straight position with the handle pointing upwards.
3. Fasten with the cotter pin provided (Fig. 5.C)
4. Make sure the discharge chute rotates freely (Fig. 5.D).

6. CONTROLS

6.1 IGNITION KEY

Used to start and stop the electric motor. The ignition key must be inserted into the ignition key slot on the battery compartment. (Fig. 6.A):

1. Key removed: the engine stops and cannot be restarted.
2. Key inserted: the engine can be turned on and started.

6.2 STARTER LEVER

Enables the stopping and starting of the engine.

1. Start: Press the release button (Fig. 7.A) and pull the start lever (Fig. 7.B).
2. Stop: release the starter lever (Fig. 7.B).

6.3 RELEASE BUTTON

It prevents accidental activation of the starter lever. Press the button (Fig. 7.A) to release the starter lever.

6.4 DISCHARGE CHUTE ADJUSTMENT HANDLE

This controls rotation of the discharge chute so that snow discharge can be aimed in the required direction. Turn the handle (Fig. 8.A) clockwise / anticlockwise to position the chute.

6.5 DEFLECTOR ADJUSTMENT

Hold the handle (Fig. 9.A) and press the lever (Fig. 9.B) to position the deflector (Fig. 9.C) in the desired position.

6.6 LED LIGHTS

The lights illuminate when the machine is started. They switch off when the machine stops.

7. USING THE MACHINE

Before starting to work, it's necessary to carry out several checks and operations to ensure you can work efficiently and in maximum safety.

7.1 PRELIMINARY PROCEDURES

7.1.1 Battery check and recharging

Before each use:

- check the battery charge status according to the instructions in the battery booklet.

7.2 SAFETY CHECKS

SAFETY INSTRUCTION

Always carry out the safety checks before use.

7.2.1 General safety and impeller functionality check

Perform the following safety checks and make sure the values correspond to those in the tables.

Object	Result
Press the release button (Fig. 8. A). Press the starter lever.	The motor starts and the impeller starts to rotate.
Test driving.	No abnormal vibrations. No abnormal sound.
Release the starter lever.	The motor and impeller stop immediately.

7.3 START-UP

DANGER

The start-up of the snow thrower initiates the rotation of the impeller. Keep people a safe distance away and check the impeller is not touching stones or objects that could be launched.

1. Open the hatch for accessing the battery compartment (Fig. 10.A) and insert the battery by pushing it in until you hear the "click" that locks it in place, ensuring the electrical contact.
2. Insert the ignition key (Fig. 10.B).
3. Press the release button (Fig. 7.A).
4. Pull the starter lever (Fig. 7.B).

CAUTION

If the impeller is blocked, do not attempt to operate the motor.

The machine is equipped with an automatic "Motor save" protection; when inserted, wait for a few minutes before re-starting the machine.

7.4 OPERATION

Moving forward removing snow.

SAFETY INSTRUCTION

During work, the machine must always be held firmly by the handle.

DANGER

Stop the motor before proceeding with release operations.

NOTE

During use, the battery is protected against total drainage with a protective device that switches off the machine and stops it from working.

7.5 STOP

To stop the machine, release the starter lever (Fig. 7.B).

7.6 HELPFUL TIPS

- Snow is removed more easily when it is still fresh. Go over already cleared areas to remove snow residues.
- If possible, clear the snow in the direction of the wind. Check the distance and the direction of the removed snow jet.
- Once you have finished work, leave the machine running for a few seconds to prevent ice from forming.
- In strong winds, lower the deflector to direct the discharged snow towards the ground, reducing the likelihood of the wind transporting the snow to the wrong areas.

7.6.1 Dry and normal snow

Snow up to 20 cm can be quickly removed by proceeding to evenly clear it away. For deeper or built up snow, reduce the speed and let the machine work at its own rhythm.

7.6.2 Wet or compact snow

Slowly move forward. Avoid using the lower blade to remove compact snow and ice.

CAUTION

Using the machine for long periods of time in wet, compacted snow may cause damage to the impeller housing.

DANGER

The motor could be very hot immediately after switching off. Do not touch.

7.7 AFTER OPERATION

1. Open the hatch for accessing the battery compartment (Fig. 11.A).

2. Press the locking tab on the battery and remove it from its housing (Fig. 11.B).
3. Charge it (par. 8.2.2);
4. Allow the motor to cool down before storing the machine in any environment.
5. Clean (par. 8.3).
6. Tighten any nuts and bolts that are loosened during operation.
7. Check for any loose or damaged components. If necessary, replace the damaged components.

CAUTION

Always remove the battery (par. 8.2.2) whenever you leave the machine unused or unattended.

8. ROUTINE MAINTENANCE

8.1 GENERAL INFORMATION

SAFETY INSTRUCTION

Before conducting any inspections, cleaning or maintenance/adjustment interventions on the machine:

- Stop the machine (par.7.5).
- Remove the batter from its housing and recharge it (par.8.2.2).
- Make sure that all moving parts have come to a complete stop.
- Allow the motor to cool down before storing the machine in any environment.
- Read the relevant instructions.
- Use suitable clothing, protective gloves and eyewear.

WARNING

All maintenance and adjustment operations not described herein must be carried out by your dealer or Authorised Service Centre.

8.2 BATTERY

8.2.1 Battery power reserve

The battery power reserve (and therefore the workable surface before recharging) is mainly conditioned by the behaviour of the operator, who should avoid:

- switching the machine on and off frequently while working.

If the need arises to use the machine for sessions which exceed the capability of a standard battery, it is possible to:

- purchase a second standard battery to immediately replace the discharged battery, without compromising the continuity of operations;
- purchase a battery with an extended power reserve compared to the standard version (par. 15.1);
- use two batteries at the same time (please refer to the specific table for the correct combination of batteries).

8.2.2 Battery removal and recharging

1. Open the hatch for accessing the battery compartment (Fig. 11.A).
2. Press the locking tab on the battery and remove it from its housing (Fig. 11.B).
3. Insert the battery (Fig. 12 A) in its slot on the battery charger (Fig. 12.B).
4. Connect the battery charger to a power socket with the voltage indicated on the rating plate.
5. Proceed to fully charge the battery, following the instructions in the battery/charger booklet.

NOTE

The battery is equipped with a guard that inhibits recharging if the environmental temperature is not between 4 and +40 °C.

NOTE

The battery can be recharged at any time, even partially, with no risk of damaging it.

NOTE

The battery must be stored in places with temperatures between +7°C and + 40°C.

8.2.3 Refitting the battery on the machine

Once fully charged:

1. Remove the battery (Fig. 13.A) from its slot in the battery charger (Fig. 13. B);
2. Disconnect the battery charger from the mains power supply;
3. Insert the battery in its housing on the machine (Fig. 10.C).

8.3 CLEANING THE MACHINE

Always clean the machine after use. To clean the machine adhere to the instructions provided below:

- Stop the motor.
- Remove the battery from its compartment.
- Cool the snow thrower.
- Always clean the machine after use with a damp cloth dipped in neutral detergent.
- Remove all traces of humidity using a soft damp cloth. Humidity can generate risks of electric shocks.
- Do not use aggressive detergents or solvents to clean the plastic parts or hand grips.
- Do not spray water onto the motor and electrical components and prevent them from getting wet.
- To avoid overheating and damage to the motor or the battery, always keep the cooling air vents clean and free of debris.

8.4 NUTS AND BOLTS

- Keep all nuts, bolts and screws tight to be sure the equipment is in safe working condition.
- Check regularly that the handles are fixed firmly.

9. STORAGE

9.1 STORING THE MACHINE

When the machine is to be stored away:

1. Remove the battery from its housing and recharge it (par. 8.2.2).
2. Wait until the motor is sufficiently cold;
3. Clean (par. 8.3).
4. Check there are no loose or damaged components. If necessary, replace the damaged components and tighten any screws and loose bolts or contact the authorised service centre.
5. Store the machine:
 - in a dry place;
 - protected from inclement weather;
 - in a place where children cannot get to it;
 - making sure that keys or tools used for maintenance are removed.

9.2 STORING THE BATTERY

The battery must be stored in places with temperatures between +7°C and + 40°C. If the machine is stored in places that could exceed these threshold, it is recommended to remove the battery and store it in a more suitable location.

NOTE *If unused for any length of time, recharge the battery every two months to prolong its working life.*

10. HANDLING AND TRANSPORTATION

Whenever the machine is to be handled or transported you must:

- Stop the machine.
- Wear heavy work gloves.
- Make sure that all moving parts have come to a complete stop.
- Remove the battery from its seat.
- Only hold the machine by the handles
- Make sure that machine movements do not cause damage or injuries.

11. ASSISTANCE AND REPAIRS

This manual provides all the necessary information to run the machine and for correct basic maintenance operations which can be performed by the user. Any regulations and maintenance operations not described herein must be carried out by your Dealer or Authorised Service Centre, which have the necessary knowledge and equipment to ensure that the work is carried out correctly, maintaining the correct degree of safety and the original operating conditions of the machine.

Any operations performed in unauthorized centres or by unqualified persons will void all warranties, obligations and liabilities of the Manufacturer.

- Non-genuine spare parts and attachments are not approved. Use of non-genuine spare parts and attachments cause the warranty to expire.
- Genuine spare parts are supplied by authorised assistance workshops and dealers.

12. WARRANTY COVERAGE

The warranty conditions are intended for consumers only, i.e. non-professional operators.

The warranty covers all material quality and manufacturing defects recognised during the warranty period by your Dealer or Authorised Service Centre.

The warranty is restricted to the repair or replacement of components recognised as faulty.

The warranty only applies to machines subjected to regular maintenance.

The warranty does not cover damages resulting from:

- Failure to become familiar with the doc-
- Professional use.
- Carelessness, negligence.
- External causes (lightning, impact, presence of foreign bodies inside the machine) or incidents.
- Incorrect use or assembly or prohibited by the manufacturer.

- Poor maintenance.
- Modification to the machine.
- Use of non-genuine spare parts (adaptable parts).
- Use of accessories not supplied or approved by the manufacturer.
- Deterioration in the appearance of the machine due to use.
- Any ancillary expenses related to the enforcement of the warranty, such as costs incurred to travel to the user's location, transfer of the machine to the Dealer, rental of replacement equipment or calling of independent enterprises to perform maintenance work.

The warranty does not cover:

- Maintenance operations (described in the instruction manual).
- Normal wear and tear of consumables.
- Normal wear and tear.

The user is protected by his or her own national legislation. The user's rights under the national laws or his or her own country are not in any way restricted by this warranty.

13. MAINTENANCE TABLE

Intervention	Frequency	Paragraph
Safety checks/check controls	Before each use	6
Always check the electric devices are intact and working properly	Before each use	6
Check that the impeller rotates freely	Before each use	6
Apply silicone spray on the impeller, to avoid ice formation	Before each use	6
Check all the screw connections are tight. Tighten, if necessary.	Before and after each use	4
Check the starter lever is only activated on release of the disengaged starter lever	Before each use	5
General cleaning and inspection	After each use	8.3

14. PROBLEM IDENTIFICATION

PROBLEM	PROBABLE CAUSE	SOLUTION
1. No start.	Battery is not inserted or is inserted incorrectly.	Check that the battery is correctly inserted.
	Overload protection activated.	Wait a few seconds for automatic reset.
	The impeller is on and the motor cannot start.	Immediately release the start control and remove the obstacle. Try and switch on again.
2. The motor barely rotates.	Impeller clogged, blocked by obstacles or damaged.	Clean the impeller and the chute. Remove any dirt or foreign bodies. Replace if damaged.
	The capacitor is faulty.	Call assistance or the dealer.
3. The motor stops suddenly.	Electric part malfunction.	Call assistance or the dealer.
	Overload protection activated	Wait 10 minutes and try again.

4. Excessive vibrations.	Loose or parts or damaged impeller.	Tighten all the fastening devices. Replace the damaged parts in the authorised assistance centre.
	Handle not correctly positioned.	Ensure the handle is fastened in its position.
5. Loss or slowing of thrown snow.	Impeller jammed.	Remove any dirt or foreign bodies from the impeller.
6. The snow thrower leaves a light layer of snow on the ground.	Worn scraper.	Contact the authorised service centre.
7. Battery power reserve is low.	Severe working conditions requiring greater current absorption.	Optimise operations (chap. 8)
	Battery is insufficient for operating requirements.	Use a second battery or an extended battery
8. The battery charger is not recharging the battery (red led on or flashing).	Battery is not correctly inserted in the battery charger.	Check it is correctly inserted
	Unsuitable environmental conditions.	Recharge the battery in places with suitable temperatures (chap. 8)
	Dirty contacts.	Clean the contacts
9. The battery charger is not recharging the battery (no led on)	The battery charger is not energised	Check it is plugged in and the power socket is energised
	Faulty battery charger	Replace with an original spare part

15. ACCESSORI A RICHIESTA

15.1 BATTERIES

Different capacity batteries are available to suit specific operating requirements (Fig. 1.N).
The list of approved batteries for this machine is found in the "Technical Data" table.

15.2 BATTERY CHARGESW

Device used to recharge the battery (Fig. 1.O).



ÍNDICE

1. INFORMACIÓN GENERAL	1
2. ADVERTENCIAS GENERALES DE SEGURIDAD ..	2
3. ADVERTENCIAS DE SEGURIDAD DE LA QUITANIEVES	5
4. CONOCER LA MÁQUINA	7
4.1 Descripción máquina y uso previsto	7
4.2 Señales de seguridad	8
4.3 Etiqueta de identificación del producto	8
4.4 Componentes principales	9
5. MONTAJE	9
5.1 Componentes para el montaje	9
5.2 Montaje del mango	9
5.3 Montaje de la boca de descarga	9
5.4 Montaje de la varilla de rotación de la boca de descarga	9
6. MANDOS DE CONTROL	10
6.1 Llave de encendido	10
6.2 Palanca de arranque	10
6.3 Botón de desbloqueo	10
6.4 Manivela orientación boca de descarga	10
6.5 Orientación deflector	10
6.6 Luces led	10
7. USO DE LA MÁQUINA	10
7.1 Operaciones preliminares	10
7.2 Controles de seguridad	10
7.3 Arranque	10
7.4 Trabajo	11
7.5 Parada	11
7.6 Recomendaciones de uso	11
7.7 Después del uso	11
8. MANTENIMIENTO ORDINARIO	11
8.1 Información general	11
8.2 Batería	12
8.3 Limpieza de la máquina	12
8.4 Tuercas y tornillos de fijación	12
9. ALMACENAMIENTO	12
9.1 Almacenamiento de la máquina	12
9.2 Almacenamiento de la batería	13
10. DESPLAZAMIENTO Y TRANSPORTE	13
11. ASISTENCIA Y REPARACIONES	13
12. COBERTURA DE LA GARANTÍA	13
13. TABLA DE MANTENIMIENTOS	14
14. IDENTIFICACIÓN INCONVENIENTES	14
15. ACCESORIOS POR ENCARGO	15
15.1 Baterías	15
15.2 Cargador de batería	15

1. INFORMACIÓN GENERAL

1.1 CÓMO LEER EL MANUAL

En el texto del manual, algunos párrafos que contienen información de especial importancia a fines de seguridad o de funcionamiento están destacados en modo diferente de acuerdo con el siguiente criterio:

PELIGRO

El incumplimiento de la advertencia da lugar a una situación de peligro inminente que, si no se evita, provocará la muerte instantánea o daños graves o permanentes.

ADVERTENCIA

El incumplimiento de la advertencia conduce a una situación potencialmente peligrosa que, si no se evita, puede provocar la muerte o daños graves para la salud.

ATENCIÓN

El incumplimiento de la advertencia conduce a una situación potencialmente peligrosa que, si no se evita, puede provocar daños menores en la máquina.

AVISO

Proporciona una instrucción relacionada con el uso de la conducta necesaria para hacer frente a las prácticas no relacionadas con las lesiones físicas.

INSTRUCCIONES DE SEGURIDAD

Proporciona una instrucción que hace referencia a los procedimientos específicos que deben seguirse en caso de que se produzcan situaciones que pongan en peligro la salud humana o la seguridad de la maquinaria.

NOTA

Proporciona información adicional a las instrucciones de los mensajes de seguridad anteriores.

Los párrafos señalados con un recuadro con borde con puntos grises indican características opcionales no presentes en todos los modelos documentados en este manual. Verificar si la característica está presente en este modelo.

Todas las indicaciones "anterior" "posterior", "derecha" e "izquierda" hacen referencia a la posición de trabajo del operador.

1.2 REFERENCIAS

1.2.1 Figuras

Las figuras en estas instrucciones de uso están numeradas 1, 2, 3 y así sucesivamente.

Los componentes indicados en las figuras se señalan con las letras A, B, C, y así sucesivamente.

Una referencia al componente C en la figura 2 se indica con la indicación: "Ver fig. 2.C" o simplemente "(Fig. 2.C)".

Las figuras son indicativas. Las piezas reales pueden variar respecto a aquellas representadas.

1.2.2 Títulos

El manual está dividido en capítulos y párrafos. El título del párrafo "2.1 Preparación" es un subtítulo de "2. Normas de seguridad". Las referencias a títulos o párrafos están señaladas con la abreviatura cap. o párr. y el número correspondiente. Ejemplo: "cap. 2." o "párr. 2.1"

2. ADVERTENCIAS GENERALES DE SEGURIDAD

2.1 ADVERTENCIAS GENERALES DE SEGURIDAD

ATENCIÓN

Leer todas las advertencias de seguridad, instrucciones, las ilustraciones y especificaciones suministradas con la máquina.. El incumplimiento de las instrucciones indicadas puede causar descargas eléctricas, incendios y/o graves lesiones.

Conservar todas las advertencias y las instrucciones para futuras consultas.

El término "herramienta eléctrica" mencionado en las advertencias se refiere

a su máquina con alimentación de red (con cable) o de batería (sin cable).

1) Seguridad de la zona de trabajo

- Mantenga la zona de trabajo limpia y bien iluminada.** *Áreas desordenadas u oscuras facilitan los accidentes.*
- No use la herramienta eléctrica en ambientes con riesgo de explosión, en presencia de líquidos inflamables, gases o polvo.** *Las herramientas eléctricas generan chispas que pueden incendiar el polvo o los vapores.*
- Mantenga alejados a los niños y a las personas cuando utilice una herramienta eléctrica.** *Las distracciones pueden provocar la pérdida de control.*

2) Seguridad eléctrica

- ser compatible con la toma de corriente. No cambiar nunca el enchufe. No use adaptadores con las herramientas eléctricas dotadas de puesta a tierra.** *Los enchufes no modificados y apropiados a la toma reducen el riesgo de descarga eléctrica.*
- Evitar el contacto del cuerpo con superficies conectadas a tierra, como tubos, radiadores, cocinas, frigoríficos.** *El riesgo de descarga eléctrica aumenta si el cuerpo se encuentra a masa o a tierra.*
- No exponer las herramientas eléctricas a la lluvia o la humedad.** *El agua que penetra en una herramienta eléctrica aumenta el riesgo de descarga eléctrica.*
- No use el cable indebidamente. No use el cable para transportar la máquina, tirarla o para desconectarla de la toma. Tenga el cable alejado de fuentes de calor, aceite, aristas vivas o partes en movimiento.** *Un cable dañado o enganchado aumenta el riesgo de descarga eléctrica.*
- Cuando utilice la herramienta eléctrica en el exterior, utilice un cable alargador adecuado para su uso en exteriores.** *El uso de un cable alargador adecuado para su uso en exteriores reduce el riesgo de descarga eléctrica.*
- Si no se puede evitar el uso de una herramienta eléctrica en un entorno húmedo, utilice una toma de corriente protegida por un interruptor diferencial (RCD-Residual Current Device).** *El uso de un RCD reduce el riesgo de descarga eléctrica.*
- El enchufe del cable del cargador de baterías debe ser compatible con la toma de corriente. No cambiar nunca el enchufe. No use adaptadores con el cable del cargador de baterías dotado de puesta a tierra.** *Los enchufes*

no modificados y apropiados a la toma reducen el riesgo de descarga eléctrica.

- h) **No tire del cable del cargador de baterías para quitar el enchufe. Tenga el cable del cargador de baterías alejado de fuentes de calor, aceite, solventes, aristas vivas o partes en movimiento. Un cable dañado o enganchado aumenta el riesgo de descarga eléctrica.**
- i) **Conecte el cargador de baterías únicamente a tomas de corriente con la tensión y frecuencia de red indicadas en la placa.**

PELIGRO

Humedad y electricidad no son compatibles:

- La manipulación y la conexión de los cables eléctricos deben efectuarse en un ambiente seco;
- No poner en contacto una toma eléctrica o un cable con una zona mojada (charco o hierba húmeda);
- Si es necesario, utilizar alargaderas con tomas integrales estancas y homologadas, disponibles en el mercado.
- La provisión de una toma de corriente para la recarga, conectada a la red eléctrica del edificio, debe ser realizada por un electricista cualificado y estar adecuadamente protegida por un dispositivo diferencial (RCD), con una corriente de liberación conforme a la normativa vigente.
- Una conexión incorrecta puede provocar serios daños personales e incluso la muerte.

• Para evitar interrupciones en el suministro de energía durante la carga:

- comprobar que la capacidad global de la instalación eléctrica es adecuada.
- conectar la máquina a una toma de corriente con suficiente amperaje.
- evitar el uso simultáneo de otros equipos eléctricos de alta absorción.

3) Seguridad personal

- a) **Manténgase alerta, compruebe lo que está haciendo y utilice el sentido común cuando utilice una herramienta eléctrica. No utilice la herramienta eléctrica cuando esté cansado o bajo la influencia de drogas, alcohol o medicamentos.**
Un momento de falta de atención al utilizar una herramienta eléctrica puede causar graves lesiones personales.
- b) **Utilizar el equipo de protección personal. Utilizar siempre gafas protectoras. El uso de dispositivos de protección como máscaras antipolvo, calzado antideslizante, cascos protectores o protección auditiva, reduce los daños personales.**

- c) **Evite los arranques involuntarios. Asegúrese de que el interruptor está en la posición "OFF" antes de enchufar, coger o transportar la herramienta eléctrica. Llevar una herramienta eléctrica con el dedo en el interruptor o enchufarla con el interruptor en la posición "ON" facilita los accidentes.**
- d) **Retire las llaves o herramientas de ajuste antes de encender la herramienta eléctrica. Una llave o herramienta que entre en contacto con una parte giratoria de la máquina puede causar lesiones personales.**
- e) **No se incline. Mantenga siempre el apoyo y el equilibrio adecuados. Esto permite un mejor control de la herramienta eléctrica en situaciones inesperadas.**
- f) **Vístase adecuadamente. No lleve vestidos anchos o colgantes. Mantenga el pelo y los vestidos lejos de las partes en movimiento. La ropa ancha, los colgantes o el pelo largo pueden quedar atrapados en las partes móviles.**
- g) **Si hay dispositivos que se conectan a las instalaciones de extracción y recogida de polvo, asegúrese de que se conectan y se utilizan adecuadamente. El uso de estos dispositivos puede reducir los riesgos relacionados con el polvo.**
- h) **No permita que la familiaridad adquirida con el uso de la máquina le permita volverse complaciente e ignorar los principios de seguridad de la herramienta eléctrica. Una acción negligente puede causar lesiones graves en una fracción de segundo.**

4) Uso y protección de la herramienta eléctrica

- a) **No sobrecargue la herramienta eléctrica. Use la herramienta eléctrica apropiada al trabajo. La herramienta eléctrica adecuada efectuará el trabajo mejor y de la manera más segura, a la velocidad para la cual se ha proyectado.**
- b) **No utilice la herramienta eléctrica si el interruptor no puede ponerla en marcha o detenerla. Una herramienta eléctrica que no puede ser accionada con el interruptor es peligrosa y debe ser reparada.**
- c) **Desconecte el enchufe de la fuente de alimentación y/o retire el paquete de baterías, si es extraíble, de la herramienta eléctrica antes de realizar cualquier ajuste, cambiar accesorios o guardar las herramientas eléctricas. Estas medidas de seguridad preventivas reducen el riesgo de puesta en marcha accidental de la herramienta eléctrica.**
- d) **Guarde las herramientas eléctricas no utilizadas fuera del alcance de los niños**

y no permita que las personas que no estén familiarizadas con la herramienta y estas instrucciones utilicen la máquina. Las herramientas eléctricas son peligrosas en las manos de usuarios no preparados.

- e) **Mantener las herramientas eléctricas y los accesorios.** Compruebe que las piezas móviles están alineadas y tienen libertad de movimiento, que no hay piezas rotas y cualquier otra condición que pueda afectar al funcionamiento de la herramienta eléctrica. En caso de daños, la herramienta eléctrica debe ser reparada antes de su uso. Muchos accidentes están causados por un mal mantenimiento.
 - f) **Mantenga los dispositivos de corte afilados y limpios.** El mantenimiento adecuado de los elementos de corte, con bordes de corte afilados, hace que sean menos propensos a atascarse y más fáciles de controlar.
 - g) **Utilice la herramienta eléctrica y los accesorios correspondientes de acuerdo con las instrucciones suministradas, teniendo en cuenta las condiciones de trabajo y el tipo de trabajo a realizar.** El uso de una herramienta eléctrica para operaciones distintas de las previstas puede dar lugar a situaciones peligrosas.
 - h) **Mantenga las empuñaduras y las superficies de agarre secos, limpios y libres de aceite y grasa.** Las empuñaduras y superficies de agarre resbaladizas no permiten un manejo y control seguros de la herramienta en situaciones inesperadas.
 - i) **No utilice la máquina si el conmutador de llave no puede arrancar o parar correctamente.** Una máquina que no puede ser accionada por el conmutador de llave es peligrosa y debe ser reparada en un centro de servicio.
 - j) **Retire la llave de contacto antes de realizar cualquier ajuste, cambiar accesorios o antes de guardar la herramienta eléctrica.** Estas medidas de seguridad preventivas reducen el riesgo de puesta en marcha accidental de la herramienta eléctrica.
- 5) **Uso y precauciones de uso de las herramientas por batería**
- a) **Para cargar la batería utilizar, solo cargadores recomendados por el fabricante.** Un cargador que es adecuado para un tipo de paquete de baterías puede crear un riesgo de incendio, descarga eléctrica, sobrecalentamiento o fuga de líquido corrosivo de la batería si se utiliza con otro paquete de baterías.
 - b) **Utilizar solo las baterías específicas previstas para su herramienta.** El uso de cualquier otro grupo de baterías puede crear un riesgo de lesiones e incendios.
 - c) **Cuando el paquete de baterías no esté en uso, manténgalo alejado de otros objetos metálicos como clips, monedas, llaves, clavos, tornillos u otros objetos metálicos pequeños que puedan provocar un cortocircuito en los contactos.** El cortocircuito de los contactos de la batería puede comportar combustiones o incendios.
 - d) **Una batería en malas condiciones puede provocar fugas de líquido. Evitar el contacto con el líquido. En caso de contacto accidental, enjuagar con agua. En caso de contacto del líquido con los ojos, consultar con un médico.** El líquido perdido por la batería puede provocar irritaciones cutáneas o quemaduras.
 - e) **No utilice una batería o herramienta dañada o modificada.** Las baterías dañadas o modificadas pueden tener un comportamiento imprevisible y provocar un incendio, una explosión o un riesgo de lesiones.
 - f) **No exponga la batería o la herramienta al fuego o a una temperatura excesiva.** La exposición al fuego o a una temperatura superior a 130 °C puede provocar una explosión.
 - g) **Siga todas las instrucciones de carga y no cargue la batería o la herramienta fuera del rango de temperatura especificado en las instrucciones.** Una carga inadecuada o a temperaturas fuera del rango especificado puede dañar la batería y aumentar el riesgo de incendio.
 - h) **No cargue el paquete de baterías en lugares con vapores, sustancias inflamables o habitaciones excesivamente húmedas.** Si no se puede evitar un entorno húmedo, utilice una toma de corriente protegida por un RCD (dispositivo de corriente residual) para reducir el riesgo de descarga eléctrica.
 - i) **No dejar el cable del cargador de batería al alcance de los niños.**
- 6) **Asistencia**
- a) **Encargue la reparación de la herramienta eléctrica a personal cualificado, utilizando únicamente piezas de recambio originales.** Esto permite mantener la seguridad de la herramienta eléctrica.
 - b) **No realice ningún trabajo de reparación en la batería.** Los trabajos de reparación deben ser realizados por el fabricante o por un centro de servicio especializado.

3. ADVERTENCIAS DE SEGURIDAD DE LA QUITANIEVES

3.1 PREPARACIÓN

⚠ Leer, comprender y seguir todas las instrucciones de la máquina y de los manuales antes de utilizar esta unidad. Conocer a fondo los controles y el uso correcto de la máquina. Sepa cómo detener la unidad y desactivar rápidamente los controles.

- No permita que los niños manejen la máquina. Nunca permita que los adultos manejen la máquina sin las instrucciones adecuadas.
- Mantenga la zona de trabajo libre de personas, especialmente de niños pequeños.
- Tenga cuidado para evitar resbalones o caídas, especialmente cuando utilice la máquina en marcha atrás.
- No utilice la máquina si el usuario estuviera cansado o se encontrara mal, o si hubiese tomado fármacos, drogas, alcohol o sustancias nocivas que pudieran afectar a sus reflejos y capacidad de atención.
- Recuerde que el operador o usuario es el responsable de los accidentes y daños no previstos que pudieran afectar a otras personas o a sus posesiones. El usuario es responsable de la evaluación de los riesgos potenciales del terreno sobre el cual debe trabajar, así como de tomar todas las precauciones necesarias para garantizar su seguridad y la de terceros, especialmente en pendientes, terrenos accidentados, resbaladizos o inestables.
- En caso de ceder o prestar la máquina a otras personas, asegúrese de que el usuario haya leído las instrucciones de uso del presente manual.

3.2 OPERACIONES PRELIMINARES

- Inspeccione cuidadosamente el área donde se va a utilizar la máquina y retire todas las alfombras, patines, paneles, cables y otros objetos extraños.
- No utilice la máquina sin llevar puesta la indumentaria invernal adecuada.
- Evite la ropa suelta que pueda quedar atrapada en las partes móviles.
- Llevar puesto calzado que permita un buen agarre en superficies resbaladizas.
- Utilice siempre gafas de seguridad o protección ocular durante el funcionamiento o cuando realice un ajuste o reparación para proteger sus ojos de los objetos extraños que puedan salir despedidos de la máquina.
- Ajuste la altura del alojamiento del colector para eliminar la grava o la superficie de roca triturada.

- No intente nunca realizar ajustes con el motor en marcha (motor) (salvo recomendación expresa del fabricante).

3.3 DURANTE EL USO

- No colocar las manos ni los pies cerca o debajo de las piezas giratorias. Mantenerse siempre lejos de la abertura de descarga.
- Prestar especial atención cuando se utiliza la máquina en caminos de grava, aceras y calles o cuando se atraviesan. Prestar atención a los peligros no visibles.
- Después de golpear un objeto extraño, apague la máquina y extraiga la batería. inspeccione minuciosamente la quitanieves para ver si ha sufrido daños y repárelos antes de volver a ponerla en marcha y utilizarla.
- Si la máquina empieza a vibrar de forma anormal, apague la máquina y compruebe inmediatamente la causa. Las vibraciones suelen ser un aviso de problemas.
- Detenga la máquina siempre que abandone el puesto de trabajo, antes de limpiar el alojamiento del colector/rotor o la boca de descarga y cuando realice reparaciones, ajustes o inspecciones.
- No arrancar la máquina en un espacio cerrado.
- Extreme las precauciones cuando trabaje en pendientes.
- No utilice nunca la máquina sin tener instalados y en funcionamiento los resguardos y otros dispositivos de protección de seguridad adecuados.
- No dirija nunca la descarga hacia personas o zonas donde puedan producirse daños materiales. Mantenga alejados a los niños y a otras personas.
- No sobrecargue la capacidad de la máquina intentando quitar la nieve a una velocidad demasiado alta.
- No utilice la máquina a una velocidad de transporte elevada en superficies resbaladizas. Mire hacia atrás y preste atención cuando trabaje en reversa.
- Desactivar la batería durante el transporte o la inactividad de la máquina.
- Utilice únicamente los equipos y accesorios homologados por el fabricante de la máquina (como pesos en las ruedas, contrapesos o cabinas).
- No utilice nunca la máquina sin una buena visibilidad o luz. Asegúrese siempre de su posición y mantenga un agarre firme de las manijas. Camine siempre; no corra.
- No toque nunca las partes calientes de la máquina.

3.4 LIMPIEZA DE LA BOCA DE DESCARGA

- a) El contacto de la mano con el rotor dentro de la boca de descarga es la causa más común de lesiones asociadas a las quitanieves. No utilice nunca la mano para limpiar la boca de descarga.
- b) Para liberar la boca:
- 1) ¡APAGUE LA MÁQUINA!
 - 2) Espere 10 s para asegurarse de que las palas del rotor han dejado de girar.
 - 3) Use siempre un instrumento para limpiar, no las manos.

3.5 MANTENIMIENTO Y ALMACENAMIENTO

- Compruebe los pernos de seguridad y otros pernos a intervalos frecuentes para asegurarse de que están apretados. Asegúrese de que el equipo está en condiciones de trabajo seguras.
- Para reducir el riesgo de incendio no dejar contenedores con materiales de desecho dentro de un local.
- Hacer siempre referencia al manual de instrucciones de uso para los detalles importantes si la quitanieves debe ser conservada durante un largo periodo.
- Mantenga o sustituya las etiquetas de seguridad si es necesario.
- Antes de guardar la máquina, déjela en funcionamiento durante unos minutos para evitar que el colector/rotor se congele.
- Cuando limpie, repare o inspeccione la quitanieves, apague la máquina y asegúrese de que el colector/rotor y todas las piezas móviles están paradas. Desconecte la batería para evitar que alguien arranque accidentalmente el motor.

3.6 BATERÍA / CARGADOR DE BATERÍA

IMPORTANTE Las siguientes normas de seguridad integran las prescripciones de seguridad presentes en el manual específico de la batería y del cargador de batería adjunto a la máquina.

- Este aparato no está destinado a ser utilizado por personas (incluidos los niños) con capacidades físicas, sensoriales o mentales reducidas, o con falta de experiencia y conocimientos, a menos que hayan recibido supervisión o instrucciones sobre el uso del aparato por parte de una persona responsable de su seguridad.
- Para cargar la batería utilizar, solo cargadores recomendados por el fabricante. Un cargador inadecuado puede provocar descargas

eléctricas, sobrecalentamientos o fugas de líquido corrosivo de la batería.

- Utilizar solo las baterías específicas previstas para su herramienta. El uso de otras baterías puede provocar lesiones y riesgo de incendio.
- Asegurarse de que el aparato esté apagado antes de introducir la batería. Montar una batería en un aparato eléctrico encendido puede provocar incendios.
- Mantenga siempre la superficie del cargador libre de polvo y suciedad.
- Mantener la batería no utilizada lejos de clips, monedas, llaves, clavos, tornillos u otros pequeños objetos metálicos que puedan provocar un cortocircuito de los contactos. El cortocircuito de los contactos de la batería puede comportar combustiones o incendios.
- No descargue nunca la batería por completo y recárguela de vez en cuando si no la utiliza durante un largo periodo de tiempo.
- No use el cargador de la batería en ambientes con sustancias inflamables o sobre superficies fácilmente inflamables como papel, tela, etc. Durante la recarga, el cargador de batería se calienta y podría provocar un incendio.
- Durante el transporte de los acumuladores, preste atención que los contactos no se conecten entre ellos y no use contenedores metálicos para el transporte.

3.7 TUTELA DEL MEDIO AMBIENTE

La protección del medioambiente debe ser un aspecto relevante y prioritario en el uso de la máquina, a beneficio de la convivencia civil y del ambiente en el que vivimos.

- Evitar causar molestias a los vecinos. Utilizar la máquina solo en horarios razonables (no por la mañana temprano o por la noche, cuando puede resultar molesto).
- Respetar minuciosamente las normas locales sobre la eliminación de embalajes, partes deterioradas o cualquier elemento con fuerte impacto ambiental; estos residuos deben separarse y entregarse en los centros de recogida específicos que realizarán el reciclaje de los materiales.
- Respetar escrupulosamente las normas locales sobre la eliminación de los materiales de desecho
- En el momento de la puesta fuera de servicio, no abandone la máquina en el ambiente, deberá contactar con un centro de recogida, según las normas locales .



No desechar los aparatos eléctricos junto a los residuos domésticos. Según la Directiva Europea 2012/19/CE sobre los residuos de equipos eléctricos y electrónicos y su aplicación conforme a

las normas nacionales, los equipos eléctricos fuera de servicio deberán recogerse separadamente para volverse a emplear de manera eco-compatible. Si los equipos eléctricos se eliminan en un vertedero de residuos o en el terreno, las sustancias nocivas pueden alcanzar la capa acuífera y entrar en la cadena alimentaria, dañando la salud y el bienestar de las personas. Para obtener más información sobre la eliminación de este producto, contactar con el ente competente para la eliminación de los residuos domésticos o con su Distribuidor.



Li-ion

Al término de su vida útil, deshacerse de las baterías de forma que se respete siempre el medio ambiente. La batería contiene materiales peligrosos tanto para las personas como para el medio ambiente. Una vez retirada, la batería debe depositarse de forma separada en una estructura apta para baterías de iones de litio.



La separación selectiva de los productos y embalajes utilizados permite el reciclaje de los materiales y su reutilización. La reutilización de materiales reciclados ayuda a prevenir la contaminación medioambiental y a disminuir la demanda de materias primas.

3.8 RUIDO, VIBRACIONES Y RIESGOS RESIDUALES

El valor de vibración total declarado y los valores de emisión de ruido declarados se midieron según un método de prueba estándar (EN ISO 8437-4:2021) y pueden utilizarse para comparar un instrumento con otro. El valor total de vibración declarado también puede utilizarse en una evaluación preliminar de la exposición. ¡Advertencia!

La emisión de vibraciones y ruidos durante el uso real de la herramienta eléctrica puede diferir del valor total declarado dependiendo de cómo se utilice la herramienta, en particular, del tipo de pieza mecanizada.

Identificar las medidas de seguridad para proteger al operador que se basan en una estimación de la exposición en condiciones reales de uso (teniendo en cuenta todas las partes del ciclo de funcionamiento, como el tiempo de parada y el tiempo de inactividad, además del tiempo de activación)

Pretende minimizar el impacto de las vibraciones y el ruido. Algunos ejemplos de medidas para reducir la exposición a las vibraciones son el uso de guantes cuando se utiliza el instrumento, la limitación del tiempo de trabajo y el uso de accesorios en buen estado.

Riesgos residuales

Incluso cuando el instrumento se utiliza según lo prescrito, no es posible eliminar todos los factores de riesgo residuales. Los siguientes riesgos pueden surgir en relación con la construcción y el diseño del instrumento:

1. Daños pulmonares si no se usa una máscara antipolvo eficaz.
 2. Daños al oído si no se usa una protección acústica eficaz.
 3. Problemas de salud derivados de la emisión de vibraciones si la herramienta eléctrica se utiliza durante un periodo de tiempo prolongado o no se maneja y mantiene adecuadamente.
- ¡ATENCIÓN!** Esta máquina produce un campo electromagnético durante su funcionamiento. Este campo puede, en algunas circunstancias, interferir con los implantes médicos activos o pasivos. Para reducir el riesgo de lesiones graves o mortales, se aconseja a las personas con implantes médicos que consulten a su médico y al fabricante del implante médico antes de utilizar esta máquina.

Para más información sobre la traducción necesita el texto de origen.

4. CONOCER LA MÁQUINA

4.1 DESCRIPCIÓN MÁQUINA Y USO PREVISTO

Esta máquina es una quitanieves.

La máquina es por alimentación eléctrica. Está dotada de un bloque de alimentación por batería recargable a 48V.

Esta se recarga a una toma de corriente a 230 V c.a. a través del correspondiente cargador de baterías (ver manual específico).

El motor eléctrico, activado por una palanca de arranque colocada en el mango, acciona el rotor de limpieza.

El operador puede conducir la máquina agarrándola por el mango donde está situada la palanca de arranque, manteniéndose siempre de pie, detrás de la máquina.

4.1.1 Uso previsto

Esta máquina ha sido proyectada y fabricada para:

- el despeje y expulsión de la nieve de aceras, jardines, vados permanentes y otras superficies a nivel del suelo.
- debe ser utilizada por un solo operador.

4.1.2 Uso inadecuado

Cualquier otro tipo de uso, no conforme con aquellos indicados anteriormente, puede ser peligroso y causar daños a personas y/o cosas. Se considera uso inapropiado (entre otras cosas):

- utilizar la máquina para barrer la nieve;
- utilizar la máquina sobre superficies por encima del nivel del suelo, como tejados de casas, autoservicios, pórticos u otras estructuras o edificios.
- accionar el rotor en presencia de elementos diferentes de la nieve (por ejemplo tierra, hierba, piedras, etc.).
- llevar niños u otros pasajeros. Utilizar la máquina con más de una persona.

⚠ ATENCIÓN

El uso impropio de la máquina comporta la invalidación de la garantía y que el Fabricante decline toda responsabilidad, corriendo a cargo del usuario todos los gastos derivados de daños o lesiones propias o a terceros.

4.2 SEÑALES DE SEGURIDAD

En la máquina aparecen diferentes símbolos (Fig.. 1). Su función es la de recordar al operador que utilice la máquina con la atención y cautela necesarias.

Significado de los símbolos:

	¡ATENCIÓN! ¡PELIGRO! Esta máquina, si no se utiliza correctamente, puede ser peligrosa para usted y para los demás.
	¡ATENCIÓN! Leer el manual de instrucciones antes de utilizar esta máquina.
	Utilizar protección auditiva, gafas de protección.
	No exponer a la lluvia
	¡PELIGRO! Rotor en rotación. Mantenerse siempre lejos de la abertura de descarga de nieve.

	¡PELIGRO! Mantener las manos y los pies lejos de las partes giratorias.
	¡PELIGRO! Está prohibido introducir las manos en el interior del canal de expulsión con la cóclea en movimiento. Parar el motor antes de desobstruir la boca de descarga.
	¡PELIGRO DE PROTECCIONES! Mantener a las personas y a los animales domésticos a una distancia mínima de 15 m cuando utilice la máquina.
	
	¡PELIGRO! Antes de efectuar el mantenimiento de la máquina, quitar la batería de la máquina.
	¡ATENCIÓN! Por lo que respecta a la batería y al cargador de batería, consulte el manual correspondiente

⚠ INSTRUCCIONES DE SEGURIDAD

Las etiquetas adhesivas estropeadas o ilegibles deben sustituirse. Pedir nuevas etiquetas al centro de asistencia autorizado.

4.3 ETIQUETA DE IDENTIFICACIÓN DEL PRODUCTO

La etiqueta de identificación indica los siguientes datos (Fig. 1):

1. Dirección del fabricante
2. Marca de conformidad
3. Tipo de máquina
4. Nivel de potencia acústica
5. Tensión de alimentación
6. Mes / Año de fabricación
7. Número de matrícula
8. Código artículo
9. IPX4

Transcribir los datos de identificación de la máquina en los espacios correspondientes de la etiqueta indicada detrás de la cubierta.

INSTRUCCIONES DE SEGURIDAD

Utilizar los datos de identificación indicados en la etiqueta de identificación cada vez que se contacta con el taller autorizado.

NOTA

El ejemplo de la declaración de conformidad se encuentra en las últimas páginas del manual.

4.4 COMPONENTES PRINCIPALES

La máquina está constituida por los siguientes componentes principales, a los que corresponden las siguientes funciones (Fig.1):

- A. Mango:** permite el gobierno de la máquina.
- B. Palanca de puesta en marcha:** permite la puesta en marcha o el apagado de la máquina.
- C. Botón de desbloqueo:** impide la activación accidental de la palanca de arranque
- D. Manivela de orientación boca:** permite el movimiento del conducto de la boca de descarga de la nieve.
- E. Luces led:** permiten una mejor visión durante el trabajo.
- F. Pomos de desenganche rápido:** permiten cerrar la articulación del mango.
- G. Mango central**
- H. Mango inferior**
- I. Boca de descarga:** apertura de salida de la nieve
- J. Deflector:** permite dirigir la salida de la nieve
- K. Rascador:** permite retirar los restos de nieve del suelo
- L. Rotor** mecanismo que proyecta la nieve.
- M. Compartimento de baterías:** sede para el alojamiento de la batería
- N. Batería:** (si no se suministra con la máquina, ver cap. 15 “accesorios por encargo”): dispositivo que suministra la corriente eléctrica a la máquina; sus características y normas de uso se describen en un manual de instrucciones específico.
- O. Cargador de batería:** (accesorio por encargo, par. 15.2): dispositivo que se utiliza para recargar la batería; sus características y normas de uso se describen en un manual de instrucciones específico.

5. MONTAJE

ADVERTENCIA

Las normas de seguridad están descritas en el cap. 2. Respetar minuciosamente dichas indicaciones para evitar riesgos o peligros graves.

Por motivos de almacenamiento y transporte, algunos componentes de la máquina no se ensamblan directamente en fábrica, sino que se deben montar después de la remoción del embalaje, siguiendo las instrucciones descritas a continuación.

Para desembalar y terminar el montaje, se debe disponer de una superficie plana y sólida, con espacio suficiente para el desplazamiento de la máquina y de los embalajes. Se recomienda siempre emplear las herramientas apropiadas. No utilice la máquina antes de haber efectuado las indicaciones de la sección “MONTAJE”.

5.1 COMPONENTES PARA EL MONTAJE

En el embalaje están comprendidos los componentes para el montaje.

5.1.1 Desembalaje

1. Abrir el embalaje con atención para no perder los componentes.
2. Consultar la documentación incluida en la caja, incluidas estas instrucciones.
3. Extraer de la caja todos los componentes no montados.
4. Extraer la quitanieves de la caja.
5. Eliminar la caja y los embalajes respetando las normativas locales.

5.2 MONTAJE DEL MANGO

1. Montar la parte central del mango (Fig. 2.A) en el mango inferior, fijándolo con los cierres rápidos (Fig. 2.B) en ambos lados.
2. Posicionar el mango superior (Fig. 2.C) en el central y fijarlo con los cierres rápidos (Fig. 2.B).
3. Fijar el cable eléctrico con los pasacables suministrados (Fig. 3.A).

5.3 MONTAJE DE LA BOCA DE DESCARGA

1. Coloque la boca de descarga de manera que esté alineado con las tres lengüetas de la máquina (Fig. 4.A)
2. Fijar con el tornillo suministrado (Fig. 4.B).

5.4 MONTAJE DE LA VARILLA DE ROTACIÓN DE LA BOCA DE DESCARGA

1. Pase la varilla por el soporte del mango central (Fig. 5.A).
2. Introduzca el extremo de la varilla en el orificio previsto para el acoplamiento a la boca

(Fig. 5.B), sujetándola en posición recta con la empuñadura apuntando hacia arriba.

3. Fijar con el pasador suministrado (Fig. 5. C)
4. Compruebe que la boca de descarga gire libremente (Fig. 5. D)

6. MANDOS DE CONTROL

6.1 LLAVE DE ENCENDIDO

Permite la parada y el arranque de motor eléctrico. La llave de encendido se introduce en el alojamiento colocado en el compartimento de la batería (Fig. 6. A):

1. Llave extraída: el motor se para y no puede arrancarse.
2. Llave introducida: el motor puede arrancarse y ponerse en funcionamiento.

6.2 PALANCA DE ARRANQUE

Permite la parada y el arranque de motor.

1. Puesta en marcha: Pulsar el botón de desbloqueo (Fig. 7. A), y tirar de la palanca de puesta en marcha (Fig. 7.B).
2. Parada: soltar la palanca de arranque (Fig. 7.B).

6.3 BOTÓN DE DESBLOQUEO

Impide la activación accidental de la palanca de arranque. Pulsar el botón (Fig. 7.A) para desbloquear la palanca de puesta en marcha.

6.4 MANIVELA ORIENTACIÓN BOCA DE DESCARGA

Contra la rotación de la boca de descarga permitiendo orientar la descarga de la nieve en la dirección deseada. Girar la manija (Fig. 8.A) en sentido horario / levógiro para orientar la boca.

6.5 ORIENTACIÓN DEFLECTOR

Agarrar la manija (Fig. 9.A) , y presionar la palanca (Fig. 9.B) para orientar el deflector (Fig. 9.C) en la posición deseada.

6.6 LUCES LED

Las luces se encienden cuando la máquina se pone en marcha.
Se apagan cuando la máquina se detiene.

7. USO DE LA MÁQUINA

Antes de comenzar la actividad, es necesario efectuar una serie de controles y operaciones para trabajar de forma efectiva y con la máxima seguridad.

7.1 OPERACIONES PRELIMINARES

7.1.1 Control y recarga de la batería

Antes de cada uso:

- verificar el estado de carga de la batería siguiendo las indicaciones contenidas en el manual de instrucciones de la batería.

7.2 CONTROLES DE SEGURIDAD

INSTRUCCIONES DE SEGURIDAD

Efectuar siempre los controles de seguridad antes del uso.

7.2.1 Control de seguridad general y funcionamiento del rotor

Efectuar los siguientes controles de seguridad y verificar que los resultados correspondan a lo indicado en las tablas.

Objeto	Resultado
Presionar el botón de desbloqueo (fig. 8: A). Presionar la palanca de arranque.	El motor se pone en marcha y el rotor empieza a girar.
Guía de prueba	Ninguna vibración anómala. Ningún sonido anómalo.
Soltar la palanca de arranque.	El motor y el rotor se paran inmediatamente.

7.3 ARRANQUE

PELIGRO

La puesta en marcha de la quitanieves pone en rotación el rotor. Alejar a las personas a distancia de seguridad y controlar que el rotor no toque piedras u objetos que puedan ser lanzados.

1. Abrir la tapa de acceso al compartimento de la batería (Fig. 10.A) e introducir la batería empujándola a fondo hasta escuchar el "clic" que la bloquea y asegura el contacto eléctrico.
2. Activar la llave de encendido (Fig. 10.B).
3. Pulsar el botón de desbloqueo (Fig. 7.A);
4. Tirar de la palanca de arranque (Fig. 7.B).

ADVERTENCIA

Si el rotor está bloqueado, no intente poner en funcionamiento el motor.

La máquina está dotada de una protección "Salvamotor" automática, cuando está activada, esperar algunos segundos antes de poner en marcha la máquina.

7.4 TRABAJO

Avanzar quitando la nieve.

INSTRUCCIONES DE SEGURIDAD

Durante el trabajo, la máquina debe sujetarse siempre firmemente por el mango.

PELIGRO

Parar siempre el motor antes de proceder con operaciones de desbloqueo.

NOTA

Durante el uso, la batería está protegida contra la descarga total a través de un dispositivo de protección que apaga la máquina y bloquea su funcionamiento.

7.5 PARADA

Para parar la máquina soltar la palanca de arranque (Fig.. 7.B).

7.6 RECOMENDACIONES DE USO

- La evacuación de la nieve resulta más eficaz cuando todavía está fresca. Repasar las zonas ya limpias para eliminar los residuos de nieve
- Si es posible, expulsar la nieve en la dirección del viento. Controlar la distancia y la dirección del chorro de la nieve expulsada.
- Al final del trabajo, dejar en movimiento la máquina durante algunos minutos, para evitar la formación de hielo.
- En presencia de viento fuerte bajar el deflector para dirigir hacia el terreno la nieve descargada, reduciendo las probabilidades de que el viento la transporte a zonas inapropiadas.

7.6.1 Nieve seca y normal

La nieve de espesor hasta 20 cm puede eliminarse rápidamente procediendo con el desescombro a velocidad uniforme. En caso de nieve más profunda o acumulaciones, reducir la velocidad y dejar que trabaje la máquina a su ritmo.

7.6.2 Nieve mojada y compacta

Avanzar lentamente. Evitar el uso de la lama inferior para eliminar la nieve compactada y el hielo.

ADVERTENCIA

El uso intenso de la máquina con nieve mojada y compactada puede provocar averías al alojamiento del rotor.

PELIGRO

El motor podría estar demasiado caliente inmediatamente después de apagarlo. No tocar.

7.7 DESPUÉS DEL USO

1. Abrir la tapa de acceso al compartimento de la batería (Fig. 11. A).
2. Presionar la lengüeta de bloqueo situada sobre la batería y retirarla de su compartimento (Fig. 11.B).
3. Proveer a su recarga (párr. 8.2.2);
4. Dejar enfriar el motor antes de colocar la máquina en cualquier ambiente.
5. Efectuar la limpieza (párr. 8.3).
6. Eventualmente, apretar los tornillos y pernos que se hayan aflojado en la utilización.
7. Comprobar que no haya componentes aflojados o dañados. Si fuera necesario, sustituir los componentes dañados.

ADVERTENCIA

Quitar siempre la batería (párr. 8.2.2) cada vez que se deje la máquina sin utilizar o sin vigilancia.

8. MANTENIMIENTO ORDINARIO

8.1 INFORMACIÓN GENERAL

INSTRUCCIONES DE SEGURIDAD

Antes de efectuar cualquier control, limpieza o intervención de mantenimiento/regulación de la máquina:

- Parar la máquina (párr.7.5);
- Sacar la batería de su alojamiento y recargarla (párr.8.2.2);
- Verificar que todas las partes en movimiento estén completamente paradas.

- Dejar enfriar el motor antes de colocar la máquina en cualquier ambiente.
- Leer las instrucciones correspondientes;
- Llevar puesta indumentaria adecuada, guantes de trabajo y gafas de protección.

ATENCIÓN

Todas las operaciones de mantenimiento y regulación no descritas en este manual deben ser efectuadas por su Distribuidor o por un Centro especializado.

8.2 BATERÍA

8.2.1 Autonomía de la batería

La autonomía de la batería (y por lo tanto la superficie que se puede trabajar antes de la recarga) está condicionada sobre todo por comportamientos del operador, que debería evitar:

- encendidos y apagados frecuentes durante el trabajo.

Si se quisiera utilizar la máquina en sesiones de trabajo más largas con respecto a lo permitido por la batería estándar, es posible:

- adquirir una segunda batería estándar para sustituir inmediatamente la batería descargada, sin perjudicar la continuidad de uso;
- adquirir una batería con mayor autonomía con respecto a la batería estándar (párr. 15.1);
- utilizar dos baterías al mismo tiempo (para la combinación correcta de baterías, véase la tabla específica)

8.2.2 Extracción y recarga de la batería

1. Abrir la tapa de acceso al compartimento de la batería (Fig. 11.A).
2. Presionar la lengüeta de bloqueo situada sobre la batería y sacarla de su alojamiento (Fig. 11.B).
3. introducir la batería (fig. 12.A) en su alojamiento del cargador (Fig. 12.B).
4. Conectar el cargador de batería a una toma de corriente, con la tensión correspondiente indicada en la placa.
5. Proceder con la recarga completa siguiendo las indicaciones del manual de la batería/cargador.

NOTA

La batería cuenta con una protección que impide la recarga si la temperatura ambiente no está comprendida entre 4 y +40 °C.

NOTA

La batería puede ser recargada en cualquier momento, incluso parcialmente, sin riesgo de sufrir daños.

NOTA

La batería debe ser conservada en ambientes con temperatura comprendida entre + 7 °C y + 40 °C

8.2.3 Reinserción de la batería en la máquina

Finalizada la recarga:

1. Sacar la batería (Fig. 13.A) de su alojamiento en el cargador de batería (Fig. 13. B).
2. desconectar el cargador de la red eléctrica;
3. Introducir la batería en su alojamiento colocado en la máquina (Fig. 10.C)

8.3 LIMPIEZA DE LA MÁQUINA

Limpiar siempre la máquina después del uso Para la limpieza, atenerse a las instrucciones siguientes:

- Parar el motor
- Quitar la batería de su alojamiento.
- Dejar enfriar la quitanieves
- Limpie siempre la máquina después de usarla con un paño limpio y húmedo empapado en detergente neutro.
- Eliminar cualquier rastro de humedad con un paño suave y seco. La humedad puede dar lugar a riesgos de descargas eléctricas.
- No utilice detergentes o disolventes agresivos para limpiar las piezas de plástico o las empuñaduras.
- No usar chorros de agua y evitar mojar el motor y las partes eléctricas.
- Para evitar el sobrecalentamiento y los daños en el motor o la batería, asegúrese siempre de que las rejillas de entrada de aire de refrigeración estén limpias y libres de residuos.

8.4 TUERCAS Y TORNILLOS DE FIJACIÓN

- Mantener apretados tuercas y tornillos para asegurarse que la máquina esté siempre en condiciones seguras de funcionamiento.
- Compruebe periódicamente que las empuñaduras están bien sujetas.

9. ALMACENAMIENTO

9.1 ALMACENAMIENTO DE LA MÁQUINA

Cuando la máquina debe ser almacenada:

1. Sacar la batería de su alojamiento y recargarla; (párr. 8.2.2).
2. Esperar a que el motor se haya enfriado suficientemente;
3. Efectuar la limpieza (párr. 8.3).
4. Comprobar que no haya componentes aflojados o dañados. Si fuera necesario, sustituir los componentes dañados y apretar los tornillos y pernos que se hayan aflojado o contactar con el centro de asistencia autorizado.
5. Almacenamiento de la máquina:
 - en un ambiente sin humedad
 - protegido de la intemperie
 - en un lugar inaccesible a los niños
 - asegurándose de haber quitado las llaves o herramientas usadas para el mantenimiento.

9.2 ALMACENAMIENTO DE LA BATERÍA

La batería debe ser conservada en ambientes con temperatura comprendida entre + 7 °C y + 40 °C.

En caso de caso almacenamiento en ambientes en los cuales existe la posibilidad de superar dichos límites, es oportuno extraer la batería y guardarla en un lugar idóneo.

NOTA *En caso de inactividad prolongada, recargar la batería cada dos meses para aumentar su duración.*

10. DESPLAZAMIENTO Y TRANSPORTE

Cada vez que sea necesario desplazar o transportar la máquina deberá:

- Parar la máquina.
- Usar guantes de trabajo recios.
- Verificar que todas las partes en movimiento estén completamente paradas.
- Quitar la batería de su alojamiento.
- Sujetar la máquina sólo por las empuñaduras
- Asegurarse de que el desplazamiento de la máquina no cause daños o lesiones.

11. ASISTENCIA Y REPARACIONES

Este manual suministra todas las indicaciones necesarias para la conducción de la máquina y para un correcto mantenimiento de base que se

efectúa por el usuario. Todas las intervenciones de regulación y mantenimiento no descritas en este manual deben efectuarse en su Distribuidor o en un Centro especializado, que dispone de conocimientos y herramientas necesarias para que el trabajo se efectúe correctamente, manteniendo el grado de seguridad original de la máquina.

Operaciones efectuadas en estructuras inadecuadas o por personas no cualificadas conllevan el vencimiento de toda forma de Garantía y de toda obligación o responsabilidad del Fabricante.

- Los recambios y los accesorios no originales no están aprobados; el uso de recambios y accesorios no originales invalida la garantía.
- Los recambios originales se suministran en talleres de asistencia y por parte de vendedores autorizados.

12. COBERTURA DE LA GARANTÍA

Las condiciones de la garantía están dirigidas únicamente a los usuarios, es decir, a operadores no profesionales.

La garantía cubre todos los defectos de calidad de los materiales y fabricación identificados por el Distribuidor o Centro especializado durante el periodo de garantía.

La aplicación de la garantía se limita a la reparación o sustitución del componente defectuoso.

La aplicación de la garantía está subordinada a un mantenimiento periódico de la máquina.

La garantía no cubre los daños debidos a:

- Fata de familiaridad con la documentación adjuntada (Manuales de Instrucciones).
- Uso profesional.
- Descuido, negligencia.
- Causa externa (descarga eléctrica, impacto, presencia de cuerpos extraños en el interior de la máquina) o accidente.
- Uso y montaje incorrectos o no permitidos por el fabricante.
- Falta de mantenimiento.
- Modificación de la máquina.
- Utilización de piezas de recambio no originales (piezas adaptables).
- Utilización de accesorios no distribuidos o no aprobados por el fabricante.

La garantía tampoco cubre:

- Las operaciones de mantenimiento (descritas en el manual de instrucciones)
- El desgaste normal de materiales de consumo.
- Desgaste normal.
- Deterioro estético de la máquina debido al uso.
- Los gastos adicionales relacionados con la activación de la garantía, esto es, el traslado en

las instalaciones del usuario , el transporte del equipo a las dependencias del Distribuidor, el alquiler de equipos para la sustitución o la llamada a una empresa externa para todas las operaciones de mantenimiento.

El usuario está protegido por las propias leyes nacionales. Los derechos del usuario previstos por las propias leyes nacionales no se limitan, de ninguna manera, a esta garantía.

13. TABLA DE MANTENIMIENTOS

Intervención	Periodicidad	Párrafo
Controles de seguridad / Control de los mandos	Antes de cada uso	6
Controlar siempre que los dispositivos eléctricos estén íntegros y que funcionen perfectamente	Antes de cada uso	6
Controlar que el rotor gire libremente	Antes de cada uso	6.
Aplicar spray de silicona en el rotor para evitar la formación de hielo	Antes de cada uso	6
Controlar que todas las conexiones a tornillos estén apretadas. Cambiarlas, si fuera necesario.	Antes y después de cada uso	4
Controlar que la palanca de arranque se pueda activar solo con el desbloqueo de la palanca de arranque desconectado	Antes de cada uso	5
Limpieza general y control	Después de cada uso	8.3

14. IDENTIFICACIÓN INCONVENIENTES

INCONVENIENTE	POSIBLE CAUSA	REMEDIO
1. Falta arranque	Ausencia de batería o no introducida correctamente	Verificar la correcta introducción de la batería
	Intervención protección sobrecarga	Esperar algunos segundos para el restablecimiento automático.
	El rotor está activado y el motor no consigue arrancar	Soltar inmediatamente el mando de arranque y eliminar el obstáculo. A continuación volver a probar el encendido.
2. El motor gira con dificultad.	Rotor obstruido, bloqueado por obstáculos o dañado.	Limpiar el rotor y la boca. Eliminar posibles residuos u objetos extraños. Sustituir si están dañados.
	El condensador es defectuoso	Llamar a la asistencia o al vendedor.
3. El motor se para improvisamente	Mal funcionamiento parte eléctrica	Llamar a la asistencia o al vendedor.
	Intervenida protección por sobrecarga	Esperar 10 minutos y volver a probar
4. Vibraciones excesivas	Partes aflojadas o rotor dañados.	Apretar todos los dispositivos de fijación. Sustituir las partes dañadas en un centro de asistencia autorizado.
	Mango no posicionado correctamente.	Asegurarse de que el mango esté fijado en su posición.
5. Pérdida o disminución en la expulsión de nieve	Rotor bloqueado.	Eliminar posibles residuos u objetos extraños del rotor.
6. La quitanieves deja una fina capa de nieve en el terreno	Raspador desgastado	Contactar con el centro de asistencia autorizado.

INCONVENIENTE	POSIBLE CAUSA	REMEDIO
7. La autonomía de la batería es escasa	Condiciones de uso gravosas con mayor absorción de corriente	Optimizar el uso (cap. 8)
	Batería insuficiente para las exigencias operativas	Utilizar una segunda batería o una batería adicional
8. El cargador de batería no efectúa la recarga de la batería (led rojo encendido o intermitente)	Batería no introducida correctamente en el cargador de batería	Controlar que la introducción sea correcta
	Condiciones ambientales no idóneas	Efectuar la recarga en ambiente con temperatura adecuada (cap. 8)
	Contactos sucios	Limpiar los contactos
9. El cargador de batería no efectúa la recarga de la batería (ningún led encendido)	Falta de tensión al cargador de batería	Comprobar que el enchufe esté introducido y que haya tensión en la toma de corriente
	Cargador de batería defectuoso	Sustituir con un recambio original

Si los inconvenientes perduran después de haber aplicado las soluciones descritas, contactar a su Distribuidor.

15. ACCESORIOS POR ENCARGO

15.1 BATERÍAS

Existen baterías de diferentes capacidades para adaptarse a las necesidades operativas específicas (Fig. 1.N).

La lista de las baterías homologadas para esta máquina se encuentra en la tabla "Datos Técnicos".

15.2 CARGADOR DE BATERÍA

Dispositivo que se utiliza para recargar la batería (Fig. 1: O).

**SISUKORD**

1. ÜLDANDMED	1
2. ÜLDISED OHUTUSHOIATUSED	2
3. LUMEPUHURI OHUTUSEESKIRJAD	5
4. MASINAGA TUTVUMINE	7
4.1 Masina kirjeldus ja ettenähtud kasutusotstarve	7
4.2 Ohutusmürgistus	8
4.3 Tooteinfo silt	8
4.4 Põhikomponendid	9
5. KOKKUMONTEERIMINE	9
5.1 Monteeritavad komponendid	9
5.2 Juhtraua monteerimine	9
5.3 Väljaviskerenni pealemonteerimine	9
5.4 Väljaviskerenni pöördvarre pealemonteerimine	9
6. JUHTSEADMED	10
6.1 Süütevõti	10
6.2 Käivituskang	10
6.3 Lukustusest vabastamise nupp	10
6.4 Väljaviskerenni suunamise kang	10
6.5 Deflektori suunamine	10
6.6 LED-tuled	10
7. MASINA KASUTAMINE	10
7.1 Eeltööd	10
7.2 Ohutuskontrollid	10
7.3 Käivitamine	10
7.4 Töötamine	11
7.5 Seiskamine	11
7.6 Soovitused kasutuseks	11
7.7 Pärast kasutamist	11
8. KORRALINE HOOLDUS	11
8.1 Üldandmed	11
8.2 Aku	12
8.3 Masina puhastamine	12
8.4 Lukustusmutrid- ja kruvid	12
9. HOIUSTAMINE	12
9.1 Masina ladustamine	12
9.2 Aku hoiustamine	13
10. TEISALDAMINE JA TRANSPORT	13
11. TEENINDUS JA REMONT	13
12. GARANTII KATE	13
13. HOOLDUSTABEL	14
14. RIKETE TUVASTAMINE	14
15. LISASEADMED TELLIMISEL	15
15.1 Akud	15
15.2 Akulaadija	15

1. ÜLDANDMED**1.1 KUIDAS KASUTUSJUHENDIT LUGEDA**

Kasutusjuhendi tekstis on mõned ohutuse või töötamise seisukohalt olulised punktid mitmel viisil esile toodud järgmise kriteeriumi alusel:

⚠ OHT

Hoiatuse eiramine tekitab vahetu ohu olukorra, mis põhjustab – kui seda ei väldita – silmapilkselt surma või raskeid või püsivaid vigastusi.

⚠ HOIATUS

Hoiatuse eiramine tekitab potentsiaalse ohu olukorra, mis võib – kui seda ei väldita – põhjustada surma või raskeid tervisekahjustusi.

⚠ TÄHELEPANU

Hoiatuse eiramine tekitab potentsiaalse ohu olukorra, mis võib – kui seda ei väldita – põhjustada masinale väiksemaid kahjustusi.

⚠ TEADE

Annab juhiseid, kuidas on vaja toimida, et teha töövõtteid, mille puhul ei esine kehavigastuste ohtu.

⚠ OHUTUSJUHISED

Annavad juhiseid konkreetse toimimisviisi kohta olukorras, mis seab ohtu inimese tervise või masina ohutuse.

MÄRKUS

Annab lisateavet lisaks eelnevates ohutussõnumites antud juhiste.

- Punktid, mis on tähistatud hallide täppidega
- kontuuriga ruuduga, näitavad võimalikke
- omadusi, mida kõikidel käesolevas juhendis
- kirjeldatud mudelitel ei pruugi olla. Kontrollige,
- kas teie mudelil on nimetatud omadused.

Kõik tähistused "eesmine", "tagumine", "parem" ja "vasak" on määratletud juhi asukohast näoga sõidusuunas.

1.2 VIITED

1.2.1 Joonised

Käesoleva kasutusjuhendi joonised on nummerdatud 1,2,3 ja nii edasi. Joonistel kujutatud komponendid on tähistatud tähtedega A,B,C, ja nii edasi. Viide komponendile C joonisel 2 märgitakse tekstiga: „Vt jn 2.C” või lihtsalt "(jn 2.C)". Joonised on näitlikud. Tegelikud osad võivad joonistel kujutatutest erineda.

1.2.2 Pealkirjad

Kasutusjuhend on jagatud peatükkideks ja punktideks. Punkti „2.1. Väljaõpe” pealkiri on punkti 2. „Ohutuseeskirjad” alapealkiri. Viited pealkirjadele või punktidele on tähistatud lühendiga ptk või lõik ja vastava numbriga. Näiteks: „ptk 2” või „p 2.1”

2. ÜLDISED OHUTUSHOIATUSED

2.1 ÜLDISED OHUTUSHOIATUSED

TÄHELEPANU

Lugege läbi kõik ohutuseeskirjad, juhised, vaadake läbi pildidja selle masinaga kaasa antud tehnilised kirjeldused. Järgnevalt loetletud juhiste eiramine võib põhjustada elektrilööke, tulekahju ja/või raskeid vigastusi.

Hoidke kõik ohutuseeskirjad ja kasutusjuhendid alles edaspidiseks kasutamiseks.

Terminiga „elektriline tööriist” viidatakse hoiatustes sellele elektrivõrgutoitega (juhtmega) või akutoitega (ilma juhtmeta) masinale.

1) Ohutus tööalas

- Hoidke tööala puhta ja hästi valgustatuna.** *Segamini või hämaral tööalal juhtuvad õnnetused kergemini.*
- Elektrilist tööriista ei tohi kasutada plahvatusohtlikus keskkonnas, näiteks tuleohtlike vedelike, gaaside või tolmu läheduses.** *Elektrilised tööriistad tekitavad sädemeid, mis võivad tolmu või auru süüdata.*
- Elektrilise tööriista kasutamise ajal hoidke lapsed ja juuresolevad inimesed sellest eemal.** *Tähelepanu kõrvaljuhtimise korral võib kaotada kontrolli.*

2) Elektriohutus

- masin peab olema kokkusobiv voolu pistikupesaga.** Pistikut ei tohi kunagi ümber teha. Ärge kasutage maandusega varustatud elektrilistel tööriistadel adaptereid. *Ümberehitamata ja pistikupesasse sobivad pistikud vähendavad elektrilöögi ohtu.*
- Vältige keha kontakti massi või maandusega pindadega nagu torud, radiaatorid, pliidid, külmutuskapid.** *Elektrilöögi oht suureneb, kui keha puutub massi või maandusega kokku.*
- Elektrilisi tööriistu ei tohi jätta vihma kätte ega niiskesse keskkonda.** *Elektrilise tööriista sisse sattunud vesi suurendab elektrilöögi ohtu.*
- Juhet ei tohi kasutada valesti.** Ärge kandke ega tõmmake tööriista seda juhtmest hoides ega tõmmake pistikut pistikupesast välja juhtmest hoides. Hoidke juhet eemal kuumusest, õlist, teravatest nurkadest või liikuvatest osadest. *Kahjustatud või keerduläänud juhe suurendab elektrilöögi ohtu.*
- Kui kasutate elektrilist tööriista välitingimustes, kasutage väljas kasutamiseks ette nähtud pikendusjuhet.** *Väljas kasutamiseks ette nähtud pikendusjuhtme kasutamine vähendab elektrilöögi ohtu.*
- Kui elektrilise tööriista kasutamist niiskes keskkonnas ei saa vältida, kasutage diferentsiaalülilitiga kaitstud pistikupesaga (jääkvoolukaitses (RCD-Residual Current Device)).** *Jääkvoolukaitsme kasutamine vähendab elektrilöögi ohtu.*
- Akulaadija juhtme pistik peab sobima pistikupesasse.** Pistikut ei tohi kunagi ümber teha. Ärge kasutage maandusega varustatud akulaadija juhtmega adaptereid. *Ümberehitamata ja pistikupesasse sobivad pistikud vähendavad elektrilöögi ohtu.*
- Ärge kunagi võtke akulaadija juhtet pistikupesast välja juhtmest tõmmates.**

Hoidke akulaadija juhe eemal kuuma käest, õlist, lahustitest, teravatest esemetest, teravatest servadest või liikuvatest osadest. *Kahjustatud või keerduläinud juhe suurendab elektrilöögi ohtu.*

- i) Ühendage akulaadija ainult sellisesse pistikupessa, mille pinge ja sagedus vastab andmeplaadil märgitud suurustele.

▲ OHT

Niiskus ja elekter ei sobi kokku:

- Elektrijuhtmete käsitlemine ja ühendamine peab toimuma kuivas kohas.
 - Elektripistik või juhe ei tohi kunagi sattuda niiskesse kohta (veeloiik või märg maapind).
 - Vajaduse korral kasutage kaubanduses saadavaid nõuetele vastavaid pikendusjuhtmeid, mis on pistikuga ühes tükis ja veekindlad.
 - Laadimiseks vajaliku elektripistikupesa ühenduse elektrivõrku peab tegema kvalifitseeritud elektrik, kes peab paigaldama ka nõuetekohase kaitse diferentsiaalülilitiga (jääkvoolukaitsmega - RCD-Residual Current Device), elektrivooluga, mille tugevus on vastavuses kehtivate õigusnormidega.
 - Ebaõige ühendus võib tekitada lühist, inimestele tõsiseid, ka surmavaid kahjustusi.
- Selleks et vältida laadimise ajal katkestusi elektrivooluvarustuses:
- kontrollige, et elektrisüsteemi üldine võimsus oleks piisav.
 - ühendage masin piisava voolutugevusega elektripistikusse.
 - vältige samal ajal teiste suure voolutarbega elektriseadmete kasutamist.

3) Isikuohutus

- a) Elektrilise tööriista kasutamise ajal tuleb olla tähelepanelik ja mõistlik ning oma tegevust kontrollida. Ärge kasutage elektrilist tööriista, kui olete väsinud või olete uimastite, alkoholi või ravimite mõju all. *Tähelepanu kaotamine elektrilise tööriista kasutamise ajal võib põhjustada töötajale raskeid vigastusi.*
- b) Kasutage isikukaitsevahendeid. Alati tuleb kanda kaitseprille. *Isikukaitsevahendite, nagu tolumaskide, libisemiskindla tallaga jalatsite, kaitsekiivrite või kuulmekaitse kõrvaklappide kasutamine vähendab kehavigastusi.*
- c) Vältige masina kogemata käivitamist. Veenduge, et seadme lüliti oleks enne pistiku pistikupesasse sisestamist, elektrilise tööriista kättevõtmist või

transportimist välja lülitatud asendis OFF. *Elektrilise tööriista transportimine näppu lülilil hoides või pistiku ühendamine pistikupessa, kui lüliti on asendis „ON”, suurendab õnnetuseohtu.*

- d) Enne elektrilise tööriista sisselülitamist eemaldage selle küljest kõik võtmed või reguleerimiseadmed. *Võti või tööriist, mis jääb masina liikuva osaga kokkupuutesse, võib põhjustada kehavigastusi.*
- e) Ärge küünitage masinast välja. Alati tuleb hoida vajalikku tuge ja tasakaalu. *See võimaldab elektrilist tööriista ootamatutes olukordades paremini kontrollida.*
- f) Kandke töötamiseks sobivat riietust. Ärge kandke laiu rõivaid ega ehteid. Hoidke juuksed ja rõivad liikuvatest osadest eemal. *Lahtised rõivad, ehted või pikad juuksed võivad liikuvatesse osadesse kinni jääda.*
- g) Kui on võimalik ühendada tööriist äratõmbe- ja tolmuimejaseadmetega, veenduge, et need oleksid õigesti ühendatud ja neid kasutatakse õigesti.. *Nende seadmete kasutamine võib tolmuuga seonduvaid riske vähendada.*
- h) Ärge laske juhtuda, et te muutute masina kasutamisega omandatud vilumuse tõttu ettevaatamatuks ja hakkate eirama elektriliste tööriista ohutuspõhimõtteid. *Hooletult toimimine võib vaid murdosa sekundiga põhjustada raskeid vigastusi.*
- ### 4) Elektrilise tööriista kasutamine ja hoidmine
- a) Elektrilist tööriista ei tohi üle koormata. Kasutage tööks sobivat elektrilist tööriista. *Tööks sobiv elektriline tööriist teeb töö ära paremini ja turvalisemalt ning kiirusel, milleks tööriist on projekteeritud.*
- b) Elektrilist tööriista ei tohi kasutada, kui lüliti vajutamine seda ei käivita ega seiska. *Elektriline tööriist, mida ei saa lüliti käivitada ega seisma jätta, on ohtlik ja tuleb ära parandada.*
- c) Enne mis tahes reguleerimistööde tegemist, tarkivate vahetamist või elektriliste tööriistade ära panemist ühendage pistik toiteallikast lahti ja/või võtke akupakk elektrilisest tööriistast välja, kui see on äravõetav. *Niisugused ennetavad ohutusabinõud vähendavad elektrilise tööriista juhusliku käivitumise riski.*

- d) **Kasutuseta seisvaid elektrilisi tööriistu tuleb hoida lastele kättesaamatus kohas ja neid ei tohi lubada kasutada inimestel, kes tööriista ja käesolevaid juhiseid ei tunne.** *Elektrilised tööriistad on ilma väljaõppeta kasutajate käes ohtlikud.*
- e) **Hoolitsege elektrilise tööriista ja lisaseadmete hooldamise eest. Kontrollige, et liikuvad osad oleksid ühel joonel ja liiguksid vabalt, et ei oleks katkiseid osi ega muid asjaolusid, mis võiksid mõjutada elektrilise tööriista töötamist. Kahjustuste korral tuleb elektriline tööriist enne kasutamist parandada.** *Paljude õnnetuste põhjuseks on vähene hooldus.*
- f) **Lõikeseadmed peavad olema teritatud ja puhtad.** *Adekvaatne lõikeseadmete hooldamine, nii et lõiketerad on hästi teravad, vähendab nende kinni kiilumise ohtu ja muudab need kergemini kontrollitavateks.*
- g) **Kasutage elektrilist tööriista ja selle lisaseadmeid vastavalt juhendile, pidades sealjuures silmas töötingimusi ja tehtava töö iseloomu.** *Elektrilise tööriista kasutamine ettenähtust erineval viisil võib põhjustada ohtlikke olukordi.*
- h) **Hoidke käepidemed ja haaramispinnad kuivade ja puhastena ning puhtana õli- ja rasvajälgedest.** *Libedate käepidemete ja haaramispindadega ei saa tööriista ettenägematutes olukordades ohutult liigutada ja kontrolli all hoida.*
- i) **Masinat ei tohi kasutada, kui võtmega lüliti ei käivita ega seiska masinat õigesti.** *Masin, mida ei saa võtmega lülitist käivitada, on ohtlik ja tuleb lasta teeninduskeskuses ära parandada.*
- j) **Enne igasuguseid reguleerimistöid või lisaseadmete vahetamist või enne elektrilise tööriista ära panemist võtke süütevõti masina küljest ära Need ettevaatusabinõud vähendavad elektrilise tööriista kogemata käivitumise ohtu.**
- 5) **Akuga tööriistade kasutamine ja kasutamise ettevaatusabinõud**
- a) **Kasutage aku laadimiseks ainult tootja soovitatud akulaadijat.** *Ühte tüüpi akukomplektile mõeldud akulaadija võib teist tüüpi akukomplektiga kasutamisel tekitada tuleohtu, elektrilööki, ülekuumenemist või söõvitavate vedelike akust väljavoolamist.*
- b) **Kasutage ainult teie töövahendile ette nähtud akusid.** *Teist tüüpi*
- akude kasutamine võib põhjustada kehavigastuse ohtu ja tuleohtu.*
- c) **Kui akuplokki ei kasutata, hoida seda eemal metallesemetest nagu kirjaklambrid, mündid, võtmed, naelad, kruvid või muud väikesed metallesemed, mis võiksid esile kutsuda kontaktide lühise.** *Aku kontaktide vaheline lühis võib põhjustada süttimist või tulekahju.*
- d) **Halvas seisukorras aku võib põhjustada vedeliku väljavoolamist. Vältida kokkupuudet vedelikuga.** *Juhusliku kokkupuute korral loputada veega. Kui vedelik satub silma, konsulteerida ka arstiga.* *Akust välja voolanud vedelik võib põhjustada nahaärritusi või põletusi.*
- e) **Ärge kasutage kahjustatud või muudetud akut või tööriista.** *Kahjustatud või muudetud akud võivad toimida ettearvamatult ja seetõttu põhjustada tulekahju, plahvatuse või vigastusohtu.*
- f) **Akukomplekti ega tööriistu ei tohi lasta sattuda tulle või äärmusliku temperatuuri kätte.** *Tulle või temperatuurile üle 130 °C sattumine võib põhjustada plahvatust.*
- g) **Järgige kõiki laadimisjuhiseid ja ärge laadige akukomplekti või elektrilist tööriista väljaspool juhendis täpsustatud temperatuurivahemikku.** *Ebaõige või temperatuuril väljaspool ettenähtud temperatuurivahemikku laadimine võib akut kahjustada ja suurendada tuleohtu.*
- h) **Ärge laadige akukomplekti kohas, kus on aure või tuleohtlikke aineid, või liiga niisketes kohtades.** *Kui niiske keskkond on vältimatu, kasutage diferentsiaalülitiga kaitstud elektripistikupesa (jäakvoolukaitsmega - RCD-Residual Current Device), et vähendada elektrilöögiohtu.*
- i) **Akut ja laadijat ei tohi hoida lastele kättesaadavas kohas.**
- 6) **Abi**
- a) **Laske elektrilist tööriista parandada kvalifitseeritud spetsialistidel, kasutades ainult originaalvaruosi.** *See tagab elektrilise tööriista ohutuse säilimise.*
- b) **Ärge tehke akul parandustöid.** *Parandustöid peab tegema tootja või spetsialiseerunud teeninduskeskus.*

3. LUMEPUHURI OHUTUSEESKIRJAD

3.1 VÄLJAÕPE

⚠ Enne selle seadme kasutamist lugege kõik masina juhised ja juhendites antud juhised läbi, tehke need endale selgeks ja järgige neid. Õppige juhtseadmeid põhjalikult tundma ja masinat õigesti kasutama. Õppige selgeks, kuidas seadet seisma jätta ja juhtseadmed kiiresti välja lülitada.

- Ärge kunagi lubage lastel masinat käima panna. Ärge kunagi lubage täiskasvanutel ilma piisavate juhisteta masinat kasutada.
- Hoidke tööala vaba, et seal ei viibiks kedagi, eriti väikesi lapsi.
- Olge ettevaatlik, et vältida libisemist või kukkumist, eriti masina kasutamisel tagurpidikäigul.
- Ärge kasutage kunagi masinat, kui kasutaja on väsinud või haige või on tarvitanud ravimeid, uimasteid, alkoholi või aineid, mis mõjuvad kahjulikult tema reageerimisvõimele ja tähelepanule.
- Pidage meeles, et seadmega töötaja või selle kasutaja vastutab õnnetuste ja kahjustuste eest, mis võivad tekkida teistele inimestele või nende omandile. Kasutaja vastutusallas on hinnata töökooha võimalikke ohtusid ja võtta kõik vajalikud ettevaatusabinõud enda ja teiste ohutuse tagamiseks, eriti nõlvadel, konarlikul, libedal või ebastabiilsel pinnal.
- Kui soovite masina anda või laenata teistele, veenduda, et kasutaja tutvuks käesolevas kasutusjuhendis olevate instruksioonidega.

3.2 ETTEVALMISTUS

- Kontrollige korralikult ala, kus hakkate masinat kasutama, ja eemaldage kõik uksematid, kelgud, paneelid, kaablid ja muud võõrkehaded.
- Kandke masina kasutamise ajal sobivaid talveriideid.
- Vältige laide rõivaste kandmist, mis võiksid liikuvate osade vahele jääda.
- Kandke jalatseid, mis võimaldavad kindlalt tuge libedatel pindadel.
- Kandke alati töötamise või reguleerimis- või parandustööde ajal kaitseprille või silmakaitsemeid, et kaitsta silmi võõrkehade eest, mis võiksid masinast välja paiskuda.

- Reguleerige kollektori pesa kõrgust, et eemaldada kruus või kivipuru pind.
- Ärge püüdke kunagi teha reguleerimistöid siis, kui mootor käib (mootor) (välja arvatud juhul, kui tootja seda spetsiaalselt soovib).

3.3 KASUTAMISE AJAL

- Ärge pange käsi või jalgu pöörlevate detailide lähedusse või alla. Hoidke alati väljaviskeavast eemal.
- Olge ülimalt tähelepanelik masina kasutamisel kruusateedel, kõnniteedel ja tänavatel, kui lapsed teed või tänavat ületavad. Pöörake tähelepanu varjatud ohtudele.
- Pärast lööki vastu võõrkeha lülitage masin välja ja võtke aku välja. Kontrollige hoolikalt, kas lumepuhuri on kahjustatud, ja enne lumepuhuri uuesti käivitamist ja tööle panemist parandage kahjustus.
- Kui masin hakkab ebanormaalselt vibreerima, lülitage masin välja ja kontrollige kohe, mis seda põhjustab. Vibratsioon on tavaliselt hoiatuseks probleemidest.
- Jätke masin seisma iga kord, kui väljute tööasendist, enne kollektori pesa või väljaviskerenni puhastamist või kui teete parandus-, reguleerimistöid või kontrollite.
- Ärge käivitage masinat suletud ruumis.
- Olge äärmiselt ettevaatlik töötamisel kallakutel.
- Ärge kunagi käivitage masinat ilma sobivate kaitseseadisteta ja muude masinale paigaldatud ja töökorras kaitseadisteta.
- Ärge kunagi suunake väljaviset inimeste või alade suunas, kus see võib tekitada varakahju. Hoidke lapsed ja teised inimesed eemal.
- Ärge masina võimsust üle koormake, püüdes alasiid lumest puhastada liiga suurel kiirusel.
- Ärge kunagi liikuge masinaga transpordikiirusel mõõda libedat pinda. Vaadake taha ja olge ettevaatlik, kui töötate tagurpidikäigul.
- Masina transportimise ajal või siis kui seda ei kasutata, ühendage aku lahti.
- Kasutage ainult masina tootja poolt heaks kiidetud varustust ja liseseadmeid (nagu rattaraskused, vasturaskusi või kabiine).
- Ärge käivitage kunagi masinat, kui ei ole head nähtavust või valgust. Veenduge alati, et olete kindlas asendis ja hoiate käepidemest kindlalt kinni. Kõndige, ärge kunagi jookske.
- Ärge kunagi puutuge masina kuumi osi.

3.4 VÄLJAVISKERENNI PUHASTAMINE

- a) Käe sattumine vastu pöörlevat tiivikut väljaviskerennis on kõige sagedasem lumepuhuritega seonduv vigastuste põhjus. Ärge kunagi puhastage väljaviskerenni käega.
- b) Renni vabastamiseks:
- 1) LÜLITAGE MASIN VÄLJAJ!
 - 2) Oodake 10 s, et veenduda, et tiiviku labad on seiskunud.
 - 3) Kasutage alati puhastamiseks tööriista, mitte ärge puhastage käega.

3.5 HOOLDAMINE JA HOIDMINE

- Kontrollige turvapolte ja teisi polte sagedaste intervallide tagant, et kontrollida, et need on korralikult kinni. Veenduge, et varustus on ohutus töökorras.
- Tuleoahu vähendamiseks ei tohi jätta anumaid tekkinud jääkmaterjalidega siseruumi.
- Oluliste üksikasjade kohta vaadake alati järele kasutusjuhendist, kui lumepuhur tuleb panna pikemaks ajaks hoiule.
- Hoidke etiketid heas seisukorras ja vajaduse korral vahetage need välja.
- Enne masina ära panemist laske sel mõni minut töötada, et vältida kollektori/tiiviku kinni jäätumist.
- Lumepuhuri puhastamise, parandamise või kontrollimise ajal lülitage masin välja ja veenduge, et kollektor/tiivik ja kõik liikuvad osad on seiskunud. Ühendage aku lahti, et vältida mootori juhuslikku käivitumist.

3.6 AKU / AKULAADIJA

TÄHTIS *Järgmised ohutusnõuded hõlmavad masinaga tarnitud aku ja akulaadija juhise ohutusnõudeid.*

- See seade ei ole mõeldud kasutamiseks piiratud füüsiliste, aistmis- ja vaimsete võimete inimestele (sh lastele) või kellel puudub kogemus või oskused, välja arvatud juhul, kui nad on nende ohutuse eest vastutava isiku järelevalve all või see isik on neid õpetanud masinat ohutult kasutama.
- Kasutage aku laadimiseks ainult tootja soovitatud akulaadijat. Vale akulaadija kasutamine võib põhjustada elektrilöögi, ülekuumenemise või korrosiivse vedeliku väljavoolamise akust.

- Kasutage ainult teie töövahendile ette nähtud akusid. Muude akude kasutamine võib põhjustada vigastusi või tuleohtu.
- Kontrollige enne aku paigaldamist, kas seade on välja lülitatud. Aku paigaldamine sisselülitatud elektriseadmele võib põhjustada tulekahju.
- Hoidke alati laadija pind tolmust ja mustusest puhas.
- Hoidke kasutamata aku eemal kirjaklambritest, müntidest, võtmetest, naeltest, kruvidest ja muudest väikestest metallesemetest, mis võiksid esile kutsuda kontaktide lühise. Aku kontaktide vaheline lühis võib põhjustada süttimist või tulekahju.
- Ärge kunagi laske akut täiesti tühjaks ja, kui aku seisab pikemat aega ilma kasutamata, siis laadige seda aeg-ajalt.
- Akulaadijat ei tohi kasutada ruumis, kus on tuleohtlike aineid või kergesti süttivaid pindasid, nagu paber, riie, jms. Laadimise ajal akulaadija soojeneb ja võib kaasa tuua tulekahju.
- Akumulaatorite transportimise ajal pöörata tähelepanu, et kontaktid omavahel kokku ei puutuks ja transportimiseks ei tohi kasutada metallnõusid.

3.7 KESKKONNAKAITSE

Keskkonnakaitse peab masina kasutamisel olema oluline ja eelistatud aspekt kaasinimeste ja elukeskkonna huvides.

- Vältige naabrite häirimist. Kasutada masinat ainult mõistlikel kellaaegadel (mitte varahommikul või hilisõhtul, kui see võiks inimesi segada).
- Järgige täpselt kohalikke jäätmekäitlusnõudeid, mis puudutavad pakendite, kahjustatud osade ja muu keskkonnaohtliku kõrvaldamist; neid jäätmeid ei tohi visata prügi hulka, vaid need tuleb eraldada ja viia vastavatesse kogumispunktidesse, kus hoolitsetakse materjalide ümbertötluse eest.
- Jääkmaterjalide ümber töötlemisel järgige kohalikke nõudeid.
- Kui masin kasutusest kõrvaldatakse, ärge visake seda loodusesse, vaid viige see vastavalt kohalikele normidele jäätmekäitluspunkti.



Ärge visake elektrilisi seadmeid olmejäätmete hulka. Vastavalt Euroopa direktiivile 2012/19/EÜ elektri- ja elektroonikaseadmetest tekkinud jäätmete (elektroonikaromude) kohta ja selle rakendamisele vastavuses riiklike

õigusnõuetega, tuleb elektriseadmete romud koguda eraldi, et neid ökoloogiliselt korduskasutada. Kui elektriseadmed visatakse prügimäele või kaevatakse maha, võivad kahjulikud ained jõuda põhjavette ja pääseda toiduahelasse, kahjustades teie tervist ja healu. Täpsemat infot käesoleva toote utiliseerimise kohta saab vastavalt jäätmekäitlusettevõttelt või edasimüüjalt.



Pärast akude kasutusea lõppu tuleb neid käidelda keskkonnasõbralikult. Akud sisalduvad aineid, mis on kahjulikud nii teile kui keskkonnale. Aku tuleb eraldada ja viia jäätmekogumispunkti, kus võetakse vastu liitiumioonakusid.



Toodete ja pakendite sorteeritud käitlemine võimaldab materjalide taaskasutusse võtmist. Kogutud materjalide taaskasutus vähendab keskkonnareostust ning nõudlust tooraine järgi.

3.8 MÜRA, VIBRATSIION JA JÄÄKRISKID

Deklareeritud vibratsiooni koguväärtus ja deklareeritud müratasemeväärtused on mõõdetud standardkatsemeetodil (EN ISO 8437-4:2021) ja neid võib kasutada tööriistae omavahel võrdlemiseks. Deklareeritud vibratsiooni koguväärtust saab kasutada ka kokkupuute eelhindamises.

Hoiatus!

Vibratsiooni- ja müratase elektrilise tööriista tegeliku kasutamise ajal võib deklareeritud koguväärtustest erineda, olenevalt tööriista kasutusviisidest, eriti töödeldava detaili tüübist. Tuleb kindlaks määrata operaatori ohutus- ja kaitsemeetmed, mis põhinevad tegelikes kasutustingimustes tegeliku kokkupuute hinnangul (võttes arvesse kõiki töötsükli osi, nagu tööriista väljalülitusaega ja ilma kasutamiseta töötamise aega lisaks käivitusaajale). Püüdke vibratsiooni- ja müramõju vähendada miinimumini. Vibratsiooniga kokkupuute vähendamise meetmed on näiteks kinnaste kasutamine tööriistaga töötamise ajal, tööaja piiramine ja heas töökorras lisaseadmete kasutamine.



Jäädiskid

Ka siis, kui tööriista kasutatakse nii,

nagu ette nähtud, ei ole võimalik kõiki jääkriskitegureid kõrvaldada. Võivad tekkida järgmised tööriista ehituse ja kujundusega seotud riskid:

1. Kopsukahjustused, kui ei kanta tõhusat tolmu maski.
 2. Kuulmiskahjustused, kui ei kanta tõhusat kuulmiskaitsevahendit..
 3. Vibratsioonist tingitud tervisekahjustused, kui elektrilist tööriista kasutatakse pikemat aega kui või kui tööriista ei juhita ja hooldata õigesti..
- TÄHELEPANU!** See masin tekitab töötamise ajal elektromagnetvälja. See elektromagnetväli võib teatud asjaoludel häirida aktiivsete või passiivsete meditsiiniseadmete tööd. Rasketete või surmavate vigastuste riski vähendamiseks soovitatakse isikutel, kes kasutavad meditsiiniseadmeid, enne selle masina kasutamist konsulteerida arstiga ja meditsiiniseadme tootjaga. Tõlgete kohta lisateabe saamiseks on vaja originaalteksti.

4. MASINAGA TUTVUMINE

4.1 MASINA KIRJELDUS JA ETENÄHTUD KASUTUSOTSTARVE

See masin on lumepuhur.

Masin töötab elektritoitel. Masinal on 48V laaditava akuga toiteplokk.

Akut tuleb laadida umbes 230 V pingega voolupistikupesast spetsiaalse akulaadija kaudu (vt spetsiaalset juhendit).

Elektrimootor käivitatakse käivituskangiga, mis asub käepidemel ning paneb tööle lund kühveldava tiiviku.

Masinaga töötaja saab masinat juhtida, hoides seda käepidemest, kus asub käivituskang, seistes alati püsti masina taga.

4.1.1 Ettenähtud otstarve

See masin on projekteeritud ja ehitatud:

- lume kühveldamiseks, koristamiseks ja väljaviskamiseks kõnniteedelt, sissesõiduteedelt, läbisõidukohtadest ja muudelt maapinna tasandi pindadelt.
- kasutamiseks ainult ühe töötaja poolt korraga.

4.1.2 Ebaõige kasutus

Mistahes muu kasutus, mis erineb ülalnimetatust, võib osutada ohtlikuks ja kahjulikuks inimestele ja/või esemetele. Ebaõige kasutuse alla käivad (näiteks, aga mitte ainult):

- masina kasutamine pühkimiseks;
- masina kasutamine maapinna tasandist kõrgematel pindadel, nagu majakatusel, garaažikatusel, verandal või muudel struktuuridel või ehitistel.
- tiiviku käivitamine lumest erinevate muude elementide peal (näiteks mulla, rohu, killustiku jne peal).
- laste või teiste inimeste söidutamine, masina kasutamine mitmekesi.

⚠ TÄHELEPANU

Masina ebaõige kasutus toob kaasa garantii katkemise ja igasuguse ehitajapoolse vastutuse äralangemise, jättes kasutajale täita kõik kohustused, mis tulenevad endale või teistele isikutele tekitatud kahjust või vigastustest.

4.2 OHUTUSMÄRGISTUS

Masina peal on kujutatud mitmesugused sümbolid (Jn. 1). Nende ülesanne on tuletada masinaga töötajale meelde toimimisviise, mida tuleb järgida masina kasutamiseks vajaliku hoolikuse ja ettevaatusega.

Sümbolite tähendus:

	TÄHELEPANU OHT! Ebaõige kasutuse korral võib see masin olla ohtlik kasutajale endale ja teistele inimestele.
	TÄHELEPANU! Enne masina kasutamist lugege kasutusjuhend läbi.
	Kasutage kuulmiskaitsevahendeid ja prille.
	Ärge jätke masinat vihma kätte.
	OHT! Pöörlev tiivik. Hoiduge alati lume väljaviske avast eemale.

	OHT! Hoidke käed ja jalad pöörlevatest osadest eemal.
	OHT! Keelatud panna käsi väljaviskamiskanalisse, kui kruvikonveier liigub. Enne väljaviskerenni ummistusest puhastamist jätke alati mootor seisma
	VÄLJAPAISKUMISOHT! Masina kasutamise ajal hoida inimesed ja koduloomad masinast vähemalt 15 m kaugusel!
	OHT! Enne masina hooldustööde tegemist võtke aku masinast välja.
	TÄHELEPANU! Aku ja akulaadija kasutamisel palun järgida vastavat juhendit.

⚠ OHUTUSJUHISED

Vahetage kulunud või loetamatud kleebised välja. Kleebiseid saab tellida volitatud teeninduskeskusest.

4.3 TOOTEINFO SILT

Masina andmesildil on märgitud järgmised andmed (Jn 1):

1. Tootja aadress
2. Vastavusmärgistus
3. Masina tüüp
4. Müravõimsuse tase
5. Toitepinge
6. Valmistusaasta ja kuu
7. Registreerimisnumber
8. Tootekood
9. IPX4

Kirjutage masina identifitseerimisandmed kaane tagaküljel olevale sildile õigetes lahtritesse.

⚠ OHUTUSJUHISED

Iga kord, kui võtate ühendust klienditeenindusega, kasutage masina identifitseerimiseks andmeid andmesildilt.

MÄRKUS

Vastavusdeklaratsiooni näidis asub kasutusjuhendi lõpus.

4.4 PÕHIKOMPONENDID

Masin koosneb järgmistest peamistest komponentidest, millel on järgmised funktsioonid (Jn.1):

- A. Käepide:** masina juhtimiseks.
- B. Käivituskang:** sellega saab masinat käivitada ja välja lülitada.
- C. Lukustusest vabastamise nupp:** hoiab ära käivituskangi juhuslikult käivitamist.
- D. Väljaviskejoa suunamise vânt:** sellega saab liigutada lumeväljaviskejuga.
- E. LED-tuled:** need parandavad nähtavust töötamise ajal.
- F. Kiirvabastusnupp:** sellega saab käepideme allapööramise sulgurit kinni panna.
- G. Keskmise käepide**
- H. Alumine käepide**
- I. Väljaviskerenn:** lume väljumisava
- J. Deflektor:** sellega saab suunata lumeväljaviskejuga
- K. Kaabits:** sellega saab lumejägid maapinnalt ära puhastada
- L. Tiivik:** lume väljaviskamise mehhanism.
- M. Akupes:** akude paigutamise pesa
- N. Aku:** (kui ei ole masinaga kaasas, vt ptk 15 „Lisaseadmed tellimusel“) annab energia mootori käivitamiseks; kirjelduse ja kasutusnõuded leiata spetsiaalses kasutusjuhendis.
- O. Akulaadija:** (tellitav lisaseade, p 15.2): aku laadimiseks kasutatav seade; selle tunnuseid ja kasutusnorme lon kirjeldatud spetsiaalses juhendis.

5. KOKKUMONTEERIMINE

⚠ HOIATUS

Kohustuslikke ohutusnõudeid, mida tuleb masina kasutamisel järgida, on kirjeldatud 2. ptk. Järgige hoolikalt neid nõudeid, et mitte sattuda tõsisesse ohtu.

Ladustamis- ja transpordipõhjustel ei ole masina mõnesid komponente külge pandud otse tehases, vaid need tuleb masina külge monteerida pärast pakendi eemaldamist järgides järgnevat instruksioone.

Pakkige lahti ja monteeri ainult tasasel ja kõval pinnal, kus on piisavalt ruumi masina ja pakendite liigutamiseks, kasutades alati sobivaid tööriistu. Masinat ei tohi kasutada enne peatükis "MONTEERIMINE" toodud juhiste lõpule viimist.

5.1 MONTEERITAVAD KOMPONENDID

Monteerimisel kasutatavad komponendid on kaasa pakitud.

5.1.1 Lahtipakkimine

1. Avage pakend ettevaatlikult, et komponente mitte kaotada
2. Tutvuge karbis oleva dokumentatsiooniga, sealhulgas juhendiga.
3. Võtke kõik pealemonteerimata komponendid kastist välja.
4. Tõstke lumepuhur kastist välja.
5. Kõrvaldage kast ja pakendid vastavalt kohalikele eeskirjadele.

5.2 JUHTRAUA MONTEERIMINE

1. Monteeri käepideme keskosa peale (Jn 2.A) alumise käepideme külge, kinnitades selle kiirvabastusseadmetega (Jn 2.B) mõlemalt poolt.
2. Asetage ülemine käepide (Jn 2.C) keskmise peale ja kinnitage see kiirvabastusseadmetega (Jn 2.B)
3. Lukustage elektrikaabel kaasas olevate juhtmeklambritega (Jn 3.A).

5.3 VÄLJAVISKERENNI PEALEMONTEERIMINE

1. Asetage väljaviskerenn nii, et see oleks joondatud kolme labaga masina peal (Jn 4.A)
2. Kinnitage kaasas olevate kruvidega (Jn 4.B)

5.4 VÄLJAVISKERENNI PÖÖRDVARRE PEALEMONTEERIMINE

1. Pange vars keskmise käepideme spetsiaalsest toest läbi (Jn 5.A).
2. Sisestage varre ots spetsiaalsesse renniga ühendamise auku (Jn 5.B), hoides vart otseasendis, käepide üles poole.
3. Kinnitage kaasas oleva tihtviga (Jn 5. C)
4. Kontrollige, et väljaviskerenn pöörleb vabalt (Jn 5. D)

6. JUHTSEADMED

6.1 SÜÜTEVÕTI

Võimaldab elektrimootori seiskamist ja käivitamist. Süütevõti sisestatakse spetsiaalsesse pessa akupesas (Jn 6. A):

1. Võti väljas: mootor seiskub ja seda ei saa käivitada.
2. Võti sees: mootorit saab käivitada ja tööle panna.

6.2 KÄIVITUSKANG

Võimaldab mootori seiskamist ja käivitamist.

1. Käivitamine: Vajutage lukustusest vabastamise nuppu (Jn 7. A) ja tõmmake käivituskangi (Jn 7.B).
2. Seiskamine: laske käivituskang lahti (Jn 7.B).

6.3 LUKUSTUSEST VABASTAMISE NUPP

Hoiab ära käivituskangi juhuslikult käivitamist. Vajutage nuppu (Jn 7.A), et käivituskang lukustusest vabastada.

6.4 VÄLJAVISKERENNI SUUNAMISE KANG

Juhib väljaviskerenni pöörlemist, võimaldades suunata lume väljaviskamist soovitud suunda. Keerake vänta (Jn 8.A) renni suunamiseks päripäeva / vastupäeva.

6.5 DEFLEKTORI SUUNAMINE

Võtke käega käepidemest kinni (Jn 9.A) ja vajutage kangi (Jn 9.B) deflektori suunamiseks (Jn 9.C) soovitud asendisse.

6.6 LED-TULED

Masina käivitumisel lähevad tuled põlema. Masina seiskamisel tuled kustuvad.

7. MASINA KASUTAMINE

Enne töötamise alustamist tuleb teha rida kontrolle ja toiminguid, et veenduda, et töö toimub tõhusalt ja maksimaalse ohutusega.

7.1 EELTÖÖD

7.1.1 Aku kontrollimine ja laadimine

Iga kord enne kasutamist:

- kontrollige, kas aku on laetud, järgides aku kasutusjuhendi juhiseid.

7.2 OHUTUSKONTROLLID

OHUTUSJUHISED

Ohutuskontroll tuleb läbi viia iga kord enne kasutamist.

7.2.1 Üldise ohutuse ja tiiviku töökorra kontrollimine

Sooritada tuleb alloletatud ohutuskontrollid ja kontrollida, et tulemused vastaksid tabelis näidatule.

Objekt	Tulemus
Vajutage lukustusest vabastamise nuppu (Jn 8. A). Vajutage käivituskangi.	Mootor käivitub ja tiivik hakkab pöörlema.
Proovijuhtimine	Ebanormaalselt vibratsiooni ei ole. Ebanormaalsed helisid ei ole.
Laske käivituskang lahti.	Mootor ja tiivik seiskuvad kohe.

7.3 KÄIVITAMINE

OHT

Lumepuhuri käivitamine paneb tiiviku pöörlema. Hoidke inimesed ohutus kauguses ja kontrollige, et tiivik ei puutu vastu kive või esemeid, mis võivad õhku paiskuda.

1. Avage akupesas kaas (Jn 10.A) ja pange aku sisse, vajutades selle paika, kuni kostab klõps, mis lukustab aku asendisse ja kindlustab elektriühenduse.
2. Pange süütevõti sisse (Jn 10.B)
3. Vajutage lukustusest vabastamise nuppu (Jn 7.A).
4. Tõmmake käivituskangi (Jn 7.B).

HOIATUS

Kui tiivik on blokeerunud, ärge püüdke mootorit käima panna.

Masinal on olemas automaatne mootorikaitse, kui see on sees, siis oodake mõned sekundid enne masina käivitamist.

7.4 TÖÖTAMINE

Liikuge edasi, eemaldades lund.

OHUTUSJUHISED

Töötamise ajal tuleb masinat hoida alati kindlalt käepidemetest.

OHT

Enne lukustusest vabastamise toimingute tegemist jätkke alati mootor seisma.

MÄRKUS

Akul on kaitseseade, mis takistab selle täielikku tühjenemist töö ajal niiduki väljalülitamise teel.

7.5 SEISKAMINE

Masina seiskamiseks laske käivituskang lahti (Jn. 7.B).

7.6 SOOVITUSED KASUTUSEKS

- Lund on parem eemaldada, kui see on veel värske. Käige juba koristatud alad veel kord üle, et koristada alles jäänud lumejäägid
- Kui on võimalik, visake lumi välja tuulega samas suunas (pärituult). Kontrollige lume väljaviskejoa kaugust ja suunda.
- Töö lõpus laske masinal mõni sekund käia, et vältida jää tekkimist.
- Tugeva tuule korral laske deflektor alla nii, et see suunaks väljavisatava lume vastu maad, vähendades nii võimalust, et tuul kannab lund soovimatusse kohta.

7.6.1 Kuiv ja normaalne lumi

Kuni 20 cm paksust lund saab koristada kiiresti, liikudes ühtlase kiirusega. Paksema või kuhjatistes lume korral tuleb kiirust vähendada ja lasta masinal töötada omas rütmis.

7.6.2 Sulalumi ja kokkupressitud lumi

Liikuge edasi aeglaselt. Vältige alumise lõiketera kasutamist kokkupressitud lume või jää eemaldamiseks.

HOIATUS

Kasutamine sulalume ja kokkupressitud lume korral kulutab tiivikut.

OHT

Vahetult pärast väljalülitamist võib mootor olla väga soe. Mitte puutuda.

7.7 PÄRAST KASUTAMIST

1. Avage akupesa kaas (Jn 11. A).
2. Vajutage aku peal asuvat lukustuslaba ja võtke aku pesast välja (Jn 11.B).
3. Pange aku laadima (p 8.2.2);
4. Enne, kui paigutada masin mistahes ruumi, lasta mootoril maha jahtuda.
5. puhastage masin (lõik 8.3).
6. Keerake vajaduse korral uuesti kinni kruvid ja poldid, mis on kasutamise ajal lahti läinud.
7. Kontrollige, et osad ei oleks lahti tulnud või kahjustada saanud. Kui vaja, asendada kahjustatud osad.

HOIATUS

Võtke alati aku välja (p 8.2.2), kui jätate masina kasutuseta või järelevalveta seisma.

8. KORRALINE HOOLDUS

8.1 ÜLDANDMED

OHUTUSJUHISED

Enne masina kontrollimist, puhastamist, hooldamist või reguleerimist:

- Peatage masin (p 7.5);
- Võtke aku pesast välja ja laadige see (p 8.2.2);
- vaadake, kas kõik liikuvad osad on täielikult peatunud
- Enne, kui paigutada masin mistahes ruumi, lasta mootoril maha jahtuda.
- Lugege vastavaid juhiseid;
- Kandke sobivaid riideid, töökindaid ja kaitseprille.

TÄHELEPANU

Kõik hooldus- ja reguleerimistööd, mida ei ole käesolevas juhendis kirjeldatud, tuleb lasta teha edasimüüjal või klienditeeninduses.

8.2 AKU

8.2.1 Aku kestvus

Aku kestvus (ja seega töödeldava tööala suurus enne taaslaadimist) sõltub peamiselt kasutaja käitumisest, kes peaks vältima:

– sagedasi sisse ja väljalülitamisi töö ajal.

Kui soovite kasutada masinat pikemateks töösessioonideks, kui tavaaku ette näeb, siis on võimalik:

- - osta teine standard aku, et vahetada koheselt välja tühi aku, ilma kasutusjärjepidevust mõjutamata;
- - osta standardakust suurema kestvusega aku (lõik 15.1);
- kasutage kahte akut korraga (akude õiget kombinatsiooni vaadake vastavast tabelist).

8.2.2 Aku eemaldamine ja laadimine

1. Avage akupesa kaas (Jn 11.A).
2. Vajutage aku peal asuvat lukustuslaba ja võtke aku pesast välja (Jn 11.B).
3. pange aku (Jn 12.A) akulaadijasse (Joon. 12.B).
4. Ühendage akulaadija elektripistikusse, mille pinge vastab sildil näidatule.
5. Laadige aku alati täielikult, järgides aku/ akulaadija kasutusjuhendis toodud juhiseid.

MÄRKUS

Aku on varustatud kaitsmega, mis takistab laadimist, kui ruumi temperatuur ei jää 4 ja +40°C vahele.

MÄRKUS

Akut võib laadida igal hetkel, ka osaliselt, ilma, et oleks oht seda kahjustada.

MÄRKUS

Akut tuleb hoida temperatuurivahemikus + 7 °C kuni + 40 °C.

8.2.3 Aku tagasimonteerimine masinale.

Laadimise lõppedes:

1. Eemaldage aku (Joon. 13.A) selle pesast akulaadijast (Jn 13. B).
2. Eemaldage akulaadija vooluvõrgust.

3. Pange aku selle pesasse masinal (Jn 10.C)

8.3 MASINA PUHASTAMINE

Puhastage masinat alati pärast kasutamist.

Puhastamisel järgige järgmiseid juhiseid:

- Lülitage mootor välja.
- Võtke aku selle pesast välja.
- Laske lumepuhuril maha jahtuda
- Iga kord pärast kasutamist puhastage masin pehme ja niiske neutraalses pesuvahendis immutatud lapiga.
- Pühkige masin kuiva ja pehme lapiga kuivaks kogu niiskusest. Niiskus võib tekitada elektrilöögiohtu.
- Ärge kasutage plastosade või käepidemete puhastamiseks agressiivseid puhastusvahendeid ega lahusteid.
- Ärge kasutage veejuga ja vältige mootori ja elektriliste komponentide märjakssaamist.
- Mootori ja aku ülekuumenemise ja kahjustuste vastu aitab õhu sissetõmbevõrede hoidmine puhtana ja vabana kõrvalistest esemetest.

8.4 LUKUSTUSMUTRID- JA KRUID

- Mutrid ja kruvid peavad olema alati korralikult kinni, et tagada masina ohutu tööseisukord.
- Kontrollige regulaarselt, et käepidemed on kindlalt kinnitatud.

9. HOIUSTAMINE

9.1 MASINA LADUSTAMINE

Enne niiduki hoidlasse panemist:

1. Võtke aku pesast välja ja laadige see (p 8.2.2).
2. Oodake, kuni mootor on piisavalt maha jahtunud;
3. puhastage masin (lõik 8.3).
4. Kontrollige, et osad ei oleks lahti tulnud või kahjustada saanud. Vajaduse vahetage välja kahjustatud osad ja keerake kõik lõdvenenud kruvid ja poldid kinni või pöörduge volitatud teeninduskeskuse poole.
5. Hoidke masinat:
 - kuivas keskkonnas
 - kaitstuna ilmastikutingimuste eest
 - lastele kättesaamatus kohas.
 - Kontrollige, kas olete eemaldanud kõik võtmed ja hooldusel kasutatud tööriistad.

9.2 AKU HOIUSTAMINE

Akut tuleb hoida temperatuurivahemikus + 7 °C kuni + 40 °C.

Kui masin hoiustatakse ruumis, kus on oht neid piire ületada, tuleb aku eemaldada ja asetada sobivasse kohta.

MÄRKUS *Kui masinat ei kasutata pikemat aega, laadige akut iga kahe kuu tagant, et pikendada selle kasutusiga.*

10. TEISALDAMINE JA TRANSPORT

Iga kord, kui masinat on vaja liigutada või transportida:

- Jätke masin ja mootor seisma
- Pange kätte paksud töökindad
- Veenduge, et kõik liikuvad osad on täielikult seiskunud.
- Eemaldage aku selle pesast.
- Haarake masinat alati ainult käepidemetest.
- Kontrollige, et masina liigutamine ei tekitaks kahju või vigastusi.

11. TEENINDUS JA REMONT

Käesolevas juhendis on antud kõik vajalikud juhised masina juhtimiseks ja elementaarsete hooldustööde kohta, mida saab teha kasutaja ise. Kõik reguleerimis- ja hooldustööd, mida selles juhendis kirjeldatud ei ole, tuleb lasta teha edasimüüja juures või spetsiaalses teeninduskeskuses, kellel on vajalikud teadmised ja seadmed tööde korrektselt teostamiseks, nii et säilivad masina algsed ohutustingimused.

Ebasobivates kohtades või kvalifitseerimata inimeste poolt teostatud tööd muudavad garantii kehtetuks ja vabastavad tootja igasugusest kohustusest või vastutusest.

- Mitteoriginaalvaruosad ega -tarvikud ei ole heaks kiidetud ning mitteoriginaalvaruosade ja -tarvikute kasutamine muudab garantii kehtetuks.
- Originaalvaruosi saab volitatud teeninduskeskustest ja edasimüüjatelt.

12. GARANTII KATE

Garantii katab ainult kodukasutust, see tähendab mitteprofessionaalset kasutust.

Garantiiga on kaetud materjali- ja tootmisdefektid, mis ilmnevad edasimüüja või erikeskuse väljastatud garantiiperioodi jooksul.

Garantii rakendub defektse komponendi parandamisele või vahetamisele.

Garantii kehtivus sõltub niiduki korrapärase hoolduse teostamisest.

Garantii ei kata kahjusid, mis on seotud:

- kaasasolevate dokumentidega (kasutusjuhend) tutvumata jätmisega.
- professionaalse kasutamisega.
- ettevaatamatuse või mõtlematusega.
- väliste põhjuste (äikesetorm, kokkupõrked, võõrkehad masina korpuses) või õnnetustega.
- ebaõige või lubamatu kasutus ja monteerimine.
- puudulik hooldus.
- niiduki muutmine.
- mitte-originaal varuosade (kohandatud varuosade) kasutamine.
- selliste lisatarvikute kasutamine, mida tootja ei ole kaasa andnud ega heaks kiitnud.

Garantii ei kata ka:

- Hooldustoimingud (kirjeldatud juhendis).
- Normaalne kulumaterjalide kulumine.
- Normaalne kulumine.
- Väljanägemise halvenemine kasutamise tagajärjel.
- Lisakulud, mis on seotud garantii aktiveerimisega, sealhulgas transport kasutaja juurde, niiduki transport edasimüüja juurde, asendustööde tööriistade laenusus või kolmanda ettevõtte palkamine hooldustööde sooritamiseks.

Ostjat kaitsevad tema riigi seadused. Käesolev garantii ei piira mingil moel ostja oma maa seadustega talle ette nähtud õigusi.

13. HOOLDUSTABEL

Töö	Sagedus	Punkt
Ohutuskontrollid / Juhtseadmete kontrollimine	Iga kord enne kasutamist	6
Kontrollige alati, et elektriseadmed on terved ja täiesti töökorras	Iga kord enne kasutamist	6
Kontrollige, et tiivik pöörleks vabalt	Iga kord enne kasutamist	6.
Kandke tiiviku peale silikoonaerosooli, et vältida jää teket	Iga kord enne kasutamist	6
Kontrollige, et kõik kruviühendused on korralikult kinni. Vajaduse korral keerake uuesti kinni.	Iga kord enne ja pärast kasutamist	4
Kontrollige, et käivituskangi saab käivitada ainult lahti lastud käivituskangi lukustusest vabastamisega	Iga kord enne kasutamist	5
Üldine puhastamine ja kontrollimine	Iga kord pärast kasutamise lõpetamist	8.3

14. RIKETE TUVASTAMINE

RIKE	VÕIMALIK PÕHJUS	LAHENDUS
1. Masin ei lähe käima	Aku puudub või pole õigesti sisestatud	Kontrollige, et aku on õigesti sees
	Ülepingekaitse käivitub	Oodake mõni sekund automaatseks taastumiseks.
	Tiivik on kinni ja mootor ei lähe käima	Laske kohe käivitusjuhtseade lahti ja kõrvaldage takistus. Seejärel proovige uuesti käivitada.
2. Mootor töötab vaevaliselt.	Tiivik on ummistunud, kinni kiilunud või kahjustatud.	Puhastage tiivik ja väljaviskerenn. Eemaldage võimalikud rusud või võõrkehad. Vahetage need välja, kui need on kahjustatud.
	Kondensaator on defektne.	Helistage teenindusse või edasimüüjale.
3. Mootor jääb ise seisma	Rike elektrikomponendi töös	Helistage teenindusse või edasimüüjale.
	Ülepingekaitse käivitub	Oodake 10 minutit ja proovige uuesti.
4. Liiga suur vibratsioon	Mõned osad on lahti tulnud või tiivik on kahjustatud.	Keerake kõik kinnituselemendid korralikult kinni. Laske kahjustatud osad välja vahetada volitatud teeninduskeskuses.
	Kang ei ole õiges asendis.	Kontrollige, et kang oleks fikseeritud õigesti asendisse.
5. Lume väljaviskamise jõud on nõrgenenud või aeglustunud	Tiivik on kinni kiilunud.	Eemaldage võimalikud jäätmed või võõrkehad tiivikult.
6. Lumepuhur jätab õhukese lumekihi maha	Kaabits on kulunud	Võtke ühendust volitatud teeninduskeskusega.
7. Aku kestab vähe aega	Rasked kasutustingimused suurema voolutarbimisega	Optimeerige kasutust (ptk 8)
	Aku pole töövajadusteks piisav	Kasutage teist akut või võimendatud akut
8. Akulaadija ei lae akut täis (punane LED põleb või vilgub)	Aku pole akulaadijasse õigesti sisestatud	Kontrollige, et kõik on korralikult sees
	Ebasoodsad keskkonningimused	Laadige õige temperatuuriga keskkonnas (ptk 8)
	Mustad kontaktid	Puhastage kontaktid

RIKE	VÕIMALIK PÕHJUS	LAHENDUS
9. Akulaadija ei lae akut täis (ükski LED ei põle)	Puudub pinge akulaadijas	Kontrollige, et pistik oleks sees ja et pistikupesas oleks vool sees.
	Defektne akulaadija	Asendage originaalvaruosaga

Kui probleemid jätkuvad ka pärast kirjeldatud lahenduste rakendamist, võtke ühendust oma edasimüüjaga.

15. LISASEADMED TELLIMISEL

15.1 AKUD

Saadaval on eri võimsusega akusid, et valida konkreetse töö nõuete jaoks sobiv (Jn 1.N).

Nimekirja sellele masinale heakskiidetud akudest leiab „Tehniliste andmete“ tabelist.

15.2 AKULAADIJA

Seadet kasutatakse aku laadimiseks (jn 1: O).



SISÄLLYSLUETTELO

1. YLEISTÄ	1
2. YLEISET TURVALLISUUTTA KOSKEVAT VAROITUKSET	2
3. LUMILINGON TURVALLISUUTTA KOSKEVAT VAROITUKSET	5
4. KONEESEEN TUTUSTUMINEN	7
4.1 Koneen kuvaus ja käyttötarkoitus	7
4.2 Turvamerkinnot	8
4.3 Tuotteen tunnistustarra	8
4.4 Pääosat	9
5. ASENNUS	9
5.1 Asennusosat	9
5.2 Kahvan asennus	9
5.3 Poistokourun asennus	9
5.4 Poistokourun kiertotangon asennus	9
6. HALLINTALAITTEET	10
6.1 Virta-avain	10
6.2 Käynnistysvipu	10
6.3 Vapautuspainike	10
6.4 Poistokourun suuntaa säätävä kampi	10
6.5 Ohjauslevyn suuntaaminen	10
6.6 Led-valot	10
7. KONEEN KÄYTTÖ	10
7.1 Esitoimenpiteet	10
7.2 Turvallisuustarkastukset	10
7.3 Käynnistys	10
7.4 Työskentely	11
7.5 Pysäytys	11
7.6 Käyttövinkkejä	11
7.7 Käytön jälkeen	11
8. SÄÄNNÖLLINEN HUOLTO	11
8.1 Yleistä	11
8.2 Akku	12
8.3 Laitteen puhdistus	12
8.4 Mutterit ja kiinnitysruuvit	12
9. VARASTOINTI	12
9.1 Laitteen varastointi	12
9.2 Akun varastointi	13
10. LIIKUTTAMINEN JA KULJETUS	13
11. HUOLTO JA KORJAUS	13
12. TAKUUSUOJA	13
13. HUOLTOTAULUKKO	14
14. VIKOJEN PAIKANNUS	14
15. SAATAVANA OLEVAT LISÄVARUSTEET	15
15.1 Akku	15
15.2 Akkulaturi	15

1. YLEISTÄ

1.1 KÄYTTÖOPPAAN LUKEMINEN

Ne käyttöoppaan kappaleet, jotka sisältävät erityisen tärkeää turvallisuutta tai toimintaa koskevaa tietoa, on merkitty toisin, seuraavassa osoitetulla tavalla:

VAARA

Varoituksen noudattamatta jättäminen saa aikaan välittömän riskitilanteen, joka johtaa välittömään kuolemaan tai vakavaan tai pysyvään vahinkoon, mikäli sitä ei vältetä.

KEHOTUS

Varoituksen noudattamatta jättäminen voi saada aikaan kuoleman tai vakavan vahingon terveydelle, mikäli sitä ei vältetä.

VAROITUS

Varoituksen noudattamatta jättäminen saa aikaan mahdollisen vaaratilanteen, joka saattaa aiheuttaa koneeseen liittyviä pienimuotoisia vahinkoja, mikäli sitä ei vältetä.

ILMOITUS

Antaa ohjeen joka viittaa tarvittavaan käytökseen koskien toimenpiteitä, jotka eivät koske fyysisiä vammoja.

TURVAOHJEET

Antaa ohjeen, joka viittaa erityisiin menettelyihin, joita on noudatettava jos syntyy tilanteita, jotka vaarantavat ihmisten terveyttä ja koneiden turvallisuutta.

HUOMAUTUS

Antaa lisätietoja edellä annettuihin turvallisuutta koskeviin ohjeisiin.

Ruudulla korostetut kappaleet joiden reunoissa on harmaita pisteitä osoittavat valinnaiset ominaisuudet, joita ei ole kaikissa tässä käyttöoppaassa mainituissa malleissa. Tarkista jos ominaisuus esiintyy hankkimassasi mallissa.

"Etuosa", "takaosa", "oikea" ja "vasen" viittaukset ovat käyttäjän työasennosta katsottuna.

1.2 VIITTEET

1.2.1 Kuvat

Käyttöohjeissa annetut kuvat on numeroitu 1, 2, 3, jne. Kuvissa annetut osat on merkitty kirjaimilla A, B, C jne. Viite kuvassa 2 annettuun osaan C osoitetaan: "Ks. kuva 2.C" tai yksinkertaisesti "(kuva 2.C)". Kuvat ovat suuntaa-antavia. Asennetut osat voivat poiketa kuvissa annetuista.

1.2.2 Otsikot

Käyttöopas on jaettu lukuihin ja kappaleisiin. Otsikko "2.1 Koulutus" on kappaleen "2. Turvallisuusmääräykset" alaotsikko. Viittaukset lukuihin tai kappaleisiin osoitetaan sanoilla luku tai kappale sekä vastaavalla numerolla. Esimerkiksi: "luku 2" tai "kappale 2.1"

2. YLEISET TURVALLISUUTTA KOSKEVAT VAROITUKSET

2.1 TURVALLISUUTTA KOSKEVAT YLEISET VAROITUKSET

VAROITUS

Lue kaikki turvallisuutta koskevat varoitukset, ohjeet, kuvat ja tekniset tiedot, jotka annetaan tämän koneen ohella.

Seuraavassa lueteltujen ohjeiden noudattamatta jättäminen saattaa johtaa sähköiskuihin, tulipaloihin ja/tai vakaviin loukkaantumisiin.

Säilytä kaikki varoitukset ja ohjeet tulevaa käyttöä varten.

Varoituksissa käytetty termi "sähköyökalu" viittaa koneeseesi, joka saa virran sähköverkosta (johdolla) tai akusta (ilman johtoa).

- 1) Työskentelyalueen turvallisuus
 - a) Pidä työskentelyalue puhtaana ja hyvin valaistuna. *Sekaiset tai heikosti valaistut alueet edesauttavat onnettomuuksien syntymistä.*
 - b) Älä käytä sähköyökalua räjähdysalttiissa ympäristössä, syttyvien nesteiden, kaasujen tai pölyjen lähettyvillä. *Sähköyökalut aiheuttavat kipinöitä, jotka saattavat sytyttää pölyn tai höyryt.*
 - c) Pidä lapset ja sivustakatsojat kaukana käyttäessäsi sähköyökalua. *Keskittymisen herpaantuminen saattaa aiheuttaa kontrollin menetyksen.*
- 2) Sähköturvallisuus
 - a) on oltava yhdenmukainen virtapistokkeen kanssa. Älä koskaan muuntele pistoketta. Älä käytä maadoitettujen sähköyökalujen kanssa adaptereita. *Muuntelemattomat ja pistorasiaan sopivat pistokkeet vähentävät sähköiskun vaaraa.*
 - b) Vältä kehon osumista maadoitettuihin pintoihin kuten putkiin, lämpökennoihin, sähkölevyihin, jäädyttimiin. *Sähköiskun vaara kasvaa, jos keho on maadoitettu.*
 - c) Älä altista sähköyökaluja sateelle tai kosteille olosuhteille. *Sähköyökalun sisään menevä vesi lisää sähköiskun riskiä.*
 - d) Älä käytä johtoa väärin. Älä käytä sähköjohtoa työkalun kuljettamiseen, vetämiseen tai työkalun pistorasiasta irrottamiseen. Pidä johto kaukana kuumista esineistä, öljystä, terävistä kulumista tai liikkuvista osista. *Vahingoittunut tai takertunut johto lisää sähköiskun vaaraa.*
 - e) Käytettäessä sähköyökalua ulkona, käytä ulkotiloihin tarkoitettua jatkojohtoa. *Ulkotiloihin tarkoitettujen jatkojohdon käyttö vähentää sähköiskun vaaraa.*
 - f) Jos sähköyökalua on pakko käyttää kosteassa ympäristössä, käytä differentiaalikytkimellä (RCD-Residual Current Device) suojattua sähköpistorasiaa. *RCD:n käyttö vähentää sähköiskun vaaraa.*
 - g) Akkulaturin pistokkeen on oltava yhdenmukainen pistorasian kanssa. Älä koskaan muuntele pistoketta. Älä käytä adaptereita maadoitetun akun latausjohdon kanssa. *Muuntelemattomat ja pistorasiaan sopivat pistokkeet vähentävät sähköiskun vaaraa.*
 - h) Älä koskaan vedä akun latausjohdosta pistokkeen irrottamiseksi. Pidä latausjohto kaukana kuumista esineistä,

öljystä, liuottamista, leikkaavista esineistä, terävistä kulmista tai liikkuvista osista. *Vahingoittunut tai takertunut johto lisää sähköiskun vaaraa.*

- i) **Liitä akkulatori vain liittimiin, joiden jännite ja verkkotaajuus vastaa kyltissä osoitettua.**

VAARA

Kosteus ja sähkö eivät sovi yhteen:

- Sähköjohtojen käsittely ja liittämät on suoritettava kuivassa paikassa.
- Älä ikinä anna sähköpistokkeen tai sähköjohtojen joutua kosketuksiin kostean alueen kanssa (lätäkkö tai kostea maa).
- Tarpeen vaatiessa käytä jatkojohtoja joiden pistokkeet ovat vedenpitävät ja tyyppihyväksytyt, jotka ovat yleisesti myynnissä.
- Latausta varten tarkoitettujen pistorasian valmistelu, joka on liitetty rakennuksen sähköverkkoon, on tehtävä pätevän sähkömiehen toimesta ja suojattava vikavirtasuojakytkimellä (RCD-Residual Current Device), voimassa olevien määräysten mukaisella laukaisuvirralla.
- Virheellinen liitäntä voi aiheuttaa oikosulkuja, vakavia henkilövahinkoja, kuolema mukaan lukien.

• Sähkövirran toimituskatkoksen välttämiseksi latauksen aikana:

- Tarkista, että sähköjärjestelmän kokonaiskapasiteetti on riittävä.
- Liitä kone riittävällä ampeeriluvulla varustettuun pistorasiaan.
- Vältä käyttämästä samaan aikaan muita paljon absorboivia laitteita.

3) Henkilöturvallisuus

- a) **Ole tarkkana, kontrolloi mitä olet tekemässä ja käytä maalaisjärkeä käyttäessäsi sähkötyökäluä. Älä käytä sähkötyökäluä ollessasi väsynyt tai huumeiden, alkoholin tai lääkkeiden vaikutuksen alaisena. Hetken herpaantuminen käytettäessä sähkötyökäluä saattaa aiheuttaa vakavia henkilövahinkoja.**
- b) **Käytä henkilönsuojaimia. Käytä aina suojalaseja. Suojavarusteiden kuten pölynaamarin, liukumisen estävien jalkineiden, suojakypärän ja kuulokkeiden käyttö vähentää henkilövahinkoja.**
- c) **Vältä vahingossa käynnistymisiä. Varmista, että kytkin on asennossa "OFF" ennen pistokkeen laittamista**

pistorasiaan, sähkötyökäluun tarttumista tai sen kuljettamista.

Sähkötyökäluun kuljettaminen niin, että sormi on kytkimellä tai sen kytkeminen pistorasiaan niin, että kytkin on asennossa "ON" altistaa onnettomuuksille.

- d) **Irrota kaikki säätöavaimet tai työkalut ennen sähkötyökäluun käynnistämistä. Avain tai työkalu, joka osuu koneen pyöriivään osaan saattaa aiheuttaa henkilövahinkoja.**
- e) **Älä kurkota. Säilytä aina sopiva tuki ja tasapaino. Tämä antaa paremman kontrollin sähkötyökäluusta yllätyvässä tilanteissa.**
- f) **Pukeudu oikein. Älä käytä leveitä asuja tai koruja. Pidä hiukset ja asusteet etäällä liikkuvista osista. Löysät vaatteet, korut tai pitkät hiukset saattavat tarttua liikkuviin osiin.**
- g) **Jos on tarpeen kytkeä laitteita pölynpoisto- ja pölynkeräyslaitteistoon varmista, että ne on kytketty oikealla tavalla. Näiden koneiden käyttö saattaa vähentää pölystä aiheutuvia riskejä.**
- h) **Älä anna toistuvasta käytöstä saadun tuntemuksen tehdä sinusta itseriittoista ja jättää sähkötyökäluun turvallisuutta koskevat periaatteet huomioimatta. Huolimaton toiminta voi saada aikaan vakavia vammoja hetkessä.**

Sähkötyökäluun käyttö ja turvallisuus

- a) **Älä ylikuormita sähkötyökäluä. Käytä työhön sopivaa sähkötyökäluä. Sopiva sähkötyökälu tekee työn paremmin ja turvallisemmin ja juuri sillä nopeudella johon se on suunniteltu.**
- b) **Älä käytä sähkötyökäluä, jos kytkin ei käynnistä sitä tai pysäytä sitä oikein. Sähkötyökälu, jota ei voi käynnistääkytkimestä on vaarallinen ja se on korjattava.**
- c) **Kytke pistoke irti virransyötöstä ja/tai irrota akkuyksikkö, jos irrotettavissa, sähkötyökäluusta ennen minkä tahansa säädön suorittamista, vaihda lisävarusteet tai varasto sähkötyökäluut. Nämä turvallisuuteen liittyvät ennaltaehkäisevät toimenpiteet vähentävät riskiä, että sähkötyökälu käynnistyy vahingossa.**
- d) **Säilytä sähkötyökälu lasten ulottumattomissa äläkä anna henkilöiden, jotka eivät tunne työkalua eikä siihen liittyviä ohjeita käyttää sähkötyökäluä. Sähkötyökäluut ovat**

vaarallisia kokemattomien henkilöiden käsissä.

- e) **Huolehdi koneen ja lisävarusteiden huollosta.** Tarkista, että liikkuvat osat ovat kohdistetut ja että ne liikkuvat vapaasti, etteivät ne ole rikki tai niissä ole muuta sellaista vikaa, joka voisi vaikuttaa sähkötyövälineen toimintaan. Jos työkalussa on vikoja, on työkalu korjattava ennen käyttöä. *Monet onnettomuudet johtuvat huonosta huollosta.*
- f) **Pidä leikkuuosat teroitettuina ja puhtaina.** *Leikkuuosien oikea huolto ja terien terävyydestä huolehtiminen vähentää leikkuuosien riskiä jumiutua ja tekee niistä helpommin kontrolloitavia.*
- g) **Käytä sähkötyökalua ja lisäosia annettujen ohjeiden mukaan, huomioiden työskentelyolosuhteet ja suoritettavan työn laadun.** *Sähkötyökalun käyttö alkuperäisestä poikkeavaan tarkoitukseen saattaa aiheuttaa vaaratilanteita.*
- h) **Pidä kahvoja ja tartuntapintoja kuivina, puhtaina ja vapaina öljy- ja rasvajäämistä.** *Liukkaat kahvat ja tartuntapinnat eivät salli työvälineen turvallista hallintaa ja valvontaa odottamattomissa tilanteissa.*
- i) **Älä käytä konetta, jos virta-avain ei kykene käynnistämään tai pysäyttämään sitä oikein.** *Kone, jota ei voi käynnistää virta-avaimesta on vaarallinen ja korjattava huoltokeskuksessa.*
- j) **Ota virta-avain pois ennen minkä tahansa säädön tekemistä tai lisäosien vaihtamista tai ennen sähkötyökalun varastointia.** *Nämä turvallisuuteen liittyvät ennaltaehkäisevät toimenpiteet vähentävät riskiä, että sähkötyökalu käynnistyy vahingossa.*

5) Akkukäyttöisten työkalujen käyttö ja varotoimenpiteet

- a) **Akun lataamiseksi käytä ainoastaan valmistajan suosittelemia akkulatureja.** *Sopiva akkulaturi ja akkutyyppe voi saada aikaan tulipalovaaran, sähköiskun, ylikuumentumisen tai syövyttävän nesteiden vuodon akusta, jos sitä käytetään toisen akun kanssa.*
- b) **Käytä ainoastaan työvälineelle tarkoitettuja akkuja.** *Muun akkuyksikön käyttö voi aiheuttaa henkilövahinkojen ja tulipalon vaaran.*

- c) **Kun akkuyksikköä ei käytetä, pidä sitä loitolla metalliesineistä, kuten klemmarit, kolikot, naulat, ruuvit tai muut pienet metalliesineet, jotka voivat aiheuttaa oikosulun liittimissä.** *Akkuliittimissä tapahtuva oikosulku saattaa aiheuttaa palon tai tulipaloja.*
- d) **Huonokuntoinen akku saattaa aiheuttaa akkuneesteen vuotamisen.** *Vältä joutumasta kosketuksiin nesteiden kanssa. Jos nesteeseen kosketaan vahingossa, on kosketuksiin joutunut osa huuhdeltava vedellä. Jos nestettä joutuu silmiin, ota yhteyttä lääkäriin. Akusta vuotanut neste saattaa aiheuttaa ihoärsytystä tai palovammoja.*
- e) **Älä käytä akkua tai vahingoittunutta tai muutettua konetta.** *Vahingoittuneet tai muutetut koneet voivat toimia odottamattomalla tavalla, jonka seurauksena voi olla tulipalon, räjähdysen tai vammautumisen vaara.*
- f) **Älä altista akkuyksikköä tai työkalua liekillä tai liiallisella lämpötilalle.** *Altistuminen tulelle tai yli 130 °C:n lämpötilalle voi aiheuttaa räjähdysen.*
- g) **Noudata kaikkia latausta koskevia ohjeita äläkä lataa akkua tai työkalua ohjeissa määritetyn lämpötila-alueen ulkopuolella.** *Väärä lataus tai lataus määrätyn lämpötila-alueen ulkopuolella voi vahingoittaa akkua ja lisätä tulipalon vaaraa.*
- h) **Älä lataa akkua paikoissa joissa esiintyy höyryjä, syttyviä aineita tai liian kosteissa tiloissa.** *Jos kosteaa tilaa ei voi välttää, käytä vikavirtasuojakatkaisimella suojattua pistorasiaa (RCD-Residual Current Device), sähköiskun vaaran vähentämiseksi.*
- i) **Älä säilytä akkua ja akkulaturia lasten ulottuvilla.**

6) Huoltopalvelu

- a) **Anna pätevän henkilökunnan korjata sähkötyökalu, käyttäen ainoastaan alkuperäisiä varaosia.** *Tämä mahdollistaa sähkötyökalun turvallisuuden ylläpitämisen.*
- b) **Älä suorita korjaustoimenpiteitä akussa.** *Korjaustoimenpiteet tulee suorittaa valmistajan tai erikoistuneen huoltokeskuksen toimesta.*

3. LUMILINGON TURVALLISUUTTA KOSKEVAT VAROITUKSET

3.1 KOULUTUS

⚠ Lue, ymmärrä ja noudata kaikkia koneessa ja oppaissa annettuja ohjeita ennen tämän yksikön käyttöä. Koneen ohjauksiin ja oikeaan käyttöön perehtyminen. Yksikön pysäyttämisen tunteminen ja ohjausten nopea deaktivointi.

- Älä koskaan anna lasten käynnistää konetta. Älä koskaan anna aikuisten käyttää konetta ilman asianmukaisia ohjeita.
- Pidä työalue vapaana kaikista henkilöistä, erityisesti pienistä lapsista.
- Toimi varovaisesti liukastumisen tai kaatumisen välttämiseksi, ennen kaikkea kun koneella peruutetaan.
- Konetta ei koskaan saa käyttää jos käyttäjä on väsynyt tai huonovointinen tai on nauttinut lääkkeitä, huumeita, alkoholia tai muita käyttäjän reflekseihin ja huomiokykyyn vaikuttavia aineita.
- Muista, että käyttäjä on vastuussa tapaturmista tai vahingoista, jotka hän aiheuttaa muille ihmisille tai heidän omaisuuksilleen. Käyttäjän vastuulla on arvioida maaston mahdolliset vaarat ja ryhtyä tarvittaviin varotoimenpiteisiin omansa ja muiden turvallisuuden takaamiseksi, erityisesti kun työskennellään kaltevilla, epätasaisilla, liukkailla tai epävakailta pinoilla.
- Jos laitetta halutaan lainata varmista, että käyttäjä tutustuu tässä oppaassa oleviin käyttöohjeisiin.

3.2 ESITOIMENPITEET

- Tutki alue huolella jossa konetta on käytettävä ja ota pois kaikki kynnykset, kelkat, paneelit, johdot ja muut vieraan esineet.
- Älä käytä konetta ilman tarkoituksenmukaista talvivaatetusta.
- Vältä löysien vaatteiden käyttöä, jotka voivat tarttua kiinni liikkuviin osiin.
- Pue jalkineet, jotka parantavat pitoa liukkailla pinoilla.
- Käytä aina turvalaseja tai silmiensuojainta toiminnan tai säätö- tai korjaustoimenpiteiden

aikana silmien suojaamiseksi vierailta esineiltä, jotka voivat sinkoutua koneesta.

- Säädä imuputkiston korkeutta soran tai murskautuneen kallionpinnan poistamiseksi.
- Älä koskaan yritä suorittaa säätöjä kun kone (moottori) on käynnissä (lukuun ottamatta kun valmistaja sitä erityisesti suosittelee).

3.3 KÄYTÖN AIKANA

- Älä laita käsiä tai jalkoja pyöriä osien viereen tai alle. Pysytele aina loitolla poistoaukosta.
- Toimi erityisen varovaisesti kun käytät konetta sorateiden, jalkakäytävien ja teiden läheisyydessä tai kun niitä ylitetään. Varo piileviä vaaroja.
- Kun vieraaseen esineeseen on osuttu, sammuta kone ja ota akku pois. Tarkasta lumilinko huolella mahdollisten vahinkojen varalta ja korjaa vahinko ennen kuin lumilinko käynnistetään uudelleen ja otetaan käyttöön.
- Jos kone alkaa täristä oudosti, sammuta se ja tarkista välittömästi sen aiheuttama syy. Tärinä on yleensä oire ongelmista.
- Pysäytä kone joka kerta kun käyttöasennosta poistutaan, ennen kuin imuputken/roottorin tila tai poistokouru puhdistetaan ja kun suoritetaan korjauksia, säätöjä tai tarkastuksia.
- Älä käynnistä konetta suljetuissa tiloissa.
- Toimi äärimmäisen varovaisesti kaltevilla alustoilla toimittaessa.
- Älä koskaan käynnistä konetta ilman asianmukaisia suojuksia ja muita toimivia turvalaitteita.
- Älä koskaan suuntaa poistoa henkilöitä tai alueita kohti joissa voi syntyä aineellisia vahinkoja. Pidä lapsia ja muita loitolla.
- Älä ylikuormita koneen kykyä yrittämällä poistaa lunta liian korkealla nopeudella.
- Älä käytä konetta korkeilla nopeuksilla kun ajat liukkailla mailla. Katso taaksepäin ja toimi varovaisesti kun työskentelet peruuttamalla.
- Kytke akku pois päältä kun konetta kuljetetaan tai sitä ei käytetä.
- Käytä vain koneen valmistajan hyväksymiä varusteita ja lisävarusteita (kuten painot pyöriille, vastapainot tai hyttejä).
- Älä koskaan käynnistä konetta ilman hyvää näkyvyyttä tai valoa. Ole aina varma asennostasi ja pidä tiukka ote kahvoista. Kävele; älä koskaan juokse.
- Älä koskaan kosketa koneen kuumia osia.

3.4 POISTOKOURUN PUHDISTUS

- a) Poistokourun sisällä olevaan roottorin koskettaminen kädellä on yleisin syy lumilinkoon liittyvistä onnettomuuksista. Älä koskaan käytä kättä poistokourun puhdistamiseen.
- b) Kourun vapauttamiseksi:
- 1) SAMMUTA KONE!
 - 2) Odota 10 sekuntia varmistaaksesi, että roottorin lavat ovat lakanneet pyörimästä.
 - 3) Käytä puhdistuksessa aina välinettä, älä käsiä.

3.5 HUOLTO JA SÄILYTYS

- Tarkista kiristyspultit ja muut pultit säännöllisin väliajoin niiden oikean kireyden tarkistamiseksi. Varmista, että varuste on turvallisessa työkuunnossa.
- Tulipalon vaaran vähentämiseksi älä jätä jäännösmateriaaleja sisältäviä säiliöitä sisätiloihin.
- Viittaa aina käyttöoppaaseen tärkeitä yksityiskohtia varten, jos lumilinkoa on varastoitava pitkään.
- Säilytä tai vaihda turvatarrat, jos tarpeen.
- Ennen koneen varastointia, jätä se käyntiin muutamaksi minuutiksi siten, että imuputken/roottorin jäätymistä voitaisiin estää.
- Lumilingon puhdistuksen, korjaamisen tai tarkastuksen ajaksi, sammuta kone ja varmista, että imuputki/roottori ja kaikki liikkuvat osat ovat pysähdyksissä. Kytke akku irti estääksesi, että moottori käynnistetään tahattomasti.

3.6 AKKU / AKKULATURI

TÄRKEÄÄ *Seuraavat turvallisuusmääräykset täydentävät laitteen liitteenä olevan akun ja akkulaturin ohjekirjassa annettuja turvallisuusvaatimuksia.*

- Tämä kone ei ole tarkoitettu henkilöiden käytettäväksi (mukaan lukien lapset), joilla on vajavaiset fyysiset tai henkiset kyvyt tai aistit tai joilla ei ole kokemusta eikä tuntemusta koneen käytöstä, paitsi jos heitä ohjataan koneen käytössä ja annetaan sitä koskevat ohjeet heidän turvallisuudestaan vastaavan henkilön toimesta.
- Akun lataamiseksi käytä ainoastaan valmistajan suosittelemia akkulatureja. Epäsopivan akun lataaminen saattaa aiheuttaa sähköiskun, ylikuumentumisen tai syövyttävän akkuhapon vuotamisen.

- Käytä ainoastaan työvälineelle tarkoitettuja akkuja. Muiden akkujen käyttö saattaa aiheuttaa loukkaantumisia ja tulipalon.
- Varmista, että laite on sammutettu ennen akun laittamista. Akun asentaminen käynnissä olevaan sähkölaitteeseen saattaa aiheuttaa tulipaloja.
- Pidä laturin pinta aina puhtaana pölystä ja liasta.
- Pidä käyttämätön akku kaukana paperiliittimistä, kolikoista, avaimista, nastoista, ruuveista ja muista pienistä metalliesineistä, jotka saattavat aiheuttaa oikosulun liittimissä. Akkuliittimissä tapahtuva oikosulku saattaa aiheuttaa palon tai tulipaloja.
- Älä koskaan anna akun purkautua kokonaan ja lataa se toisinaan ellei sitä käytetä pitkään.
- Älä käytä akkulaturia tiloissa, joissa on syttyviä aineita tai pinnoilla, jotka syttyvät helposti kuten paperi, kangas jne.. Latauksen aikana akkulaturi kuumenee ja saattaa aiheuttaa tulipalon.
- Akkujen kuljetuksen aikana huolehdi, että liittimet eivät pääse keskenään kosketuksiin äläkä käytä metallisäiliöitä kuljetukseen.

3.7 YMPÄRISTÖNSUOJELU

Ympäristönsuojelun tulee olla keskeisellä sijalla käytettäessä konetta rauhanomaisen rinnakkaiselon ja ympäristön eduksi.

- Vältä aiheuttamasta häiriötä naapureille. Käytä laitetta vain järkevään aikaan (älä käytä sitä aikaisin aamulla tai myöhään illalla, sillä se voi häiritä henkilöitä).
- Noudata tarkasti paikallisia säädöksiä, koskien pakkausten, hajonneiden osien tai minkä tahansa ongelmajätteen hävitystä. Näitä jätteitä ei saa heittää tavallisen sekajätteen joukkoon, vaan ne on kerättävä talteen erikseen ja vietävä niitä varten olevaan erilliseen jätteiden keräyspaikkaan, jossa niiden kierrätyksestä huolehditaan.
- Noudata tarkasti paikallisia säädöksiä, koskien jätteiden hävitystä.
- Kun kone otetaan pois käytöstä älä hylkää sitä luontoon vaan vie se kaatopaikalle paikallisia säädöksiä noudattaen.



Älä hävitä sähkölaitteita kotitalousjätteiden seassa. Euroopan parlamentin ja neuvoston direktiivi 2012/19/EY sähkö- ja elektroniikkaromusta ja sen toteuttaminen kansallisten säädösten mukaisesti määrää sähkölaitteiden erillisen keräyksen niin, että ne voidaan käyttää uudelleen

ympäristöystävällisesti. Jos sähköisiä laitteita hävitetään kaatopaikalle tai maaperään, vahingolliset aineet saattavat joutua pohjaveteen ja ravintoketjuun vahingoittaen siten terveyttä ja hyvinvointia. Lisätietoja tämän laitteen hävittämisestä saa kotitalousjätteiden hävityksestä vastaavalta elimeltä tai jälleenmyyjältä.



Käyttöön lopussa, hävitä akut kiinnittämällä riittävästi huomiota ympäristöömme. Akku sisältää sekä Li-ion sinulle että ympäristölle vaarallista materiaalia. Se on irrotettava ja hävitettävä erillisessä paikassa, joka hyväksyy litiumioniakkuja.



Käytettyjen tuotteiden ja pakkausmateriaalien erillinen keräys sallii materiaalien kierrätyksen ja uusiokäytön. Kierrätettyjen materiaalien uudelleenkäyttö auttaa ennaltaehkäisemään ympäristön saastumista ja vähentää raaka-aineiden käyttöä.

3.8 MELU, TÄRINÄ JA JÄÄNNÖSRISKIT

Ilmoitettu kokonaisvärinäarvo ja ilmoitetut melupäästöarvot mitattiin vakiotestausmenetelmän mukaisesti (EN ISO 8437-4:2021) ja niitä voidaan käyttää välineiden vertaamiseksi keskenään. Ilmoitettua värinän kokonaisarvoa voidaan käyttää myös kun tehdään altistumista koskeva esiarviointi. Varoitus!

Sähkötyökalun tosiasiallisen käytön aikana tapahtuva värinä- ja melupäästö voi poiketa ilmoitetusta kokonaisarvosta riippuen työkalun käytöstä ja erityisesti työstettyjen osien tyypistä. Käyttäjän suojaamiseksi on määriteltävä turvallisuustoimenpiteet, jotka perustuvat altistumisen arviointiin todellisissa käyttöolosuhteissa (ottaen huomioon käyttöjakson kaikki ajat, käytöstä poissaolevan työkalun sammutus- ja käyttöajat aktiivointiajan lisäksi)

Pyri vähentämään värinän ja melun vaikutus minimille. Esimerkillisiä toimenpiteitä värinälle altistumisen vähentämiseksi ovat käsineiden käyttö työkalun käytön aikana, työajan rajoittaminen ja hyväkuntoisten lisävarusteiden käyttö.



Jäännösvaarat

Myös vaikka välinettä käytetään määrättyllä tavalla kaikkia jäännösvaarojen tekijöitä ei ole mahdollista poistaa. Seuraavat vaarat

voivat syntyä suhteessa välineen valmistukseen ja muotoiluun:

1. Keuhkoille syntyvä vaara jos ei käytetä tehokasta pölyltä suojaavaa maskia.
2. Kuulolle syntyvä vaara jos ei käytetä tehokasta kuulosuojainta.
3. Terveydelle koituvat haitat, jotka johtuvat värinästä, jos sähkötyökalua käytetään pidempään tai sitä ei käsitellä ja ylläpidetä asianmukaisesti.

VAROITUS! Tämä kone saa aikaan sähkömagneettisen kentän toiminnan aikana. Tämä kenttä voi häiritä joissakin tilanteissa aktiivisten tai passiivisten lääkinnällisten implanttien kanssa. Vakavien tai kuolemaan johtavien vaarojen vähentämiseksi on suositeltavaa, että lääketieteellisten laitteiden käyttäjät neuvottelevat lääkärin ja lääketieteellisen laitteen valmistajan kanssa ennen tämän laitteen käyttöä. Käännökseen liittyviä lisätietoja varten vaaditaan alkuperäistä tekstiä.

4. KONEESEEN TUTUSTUMINEN

4.1 KONEEN KUVAUS JA KÄYTTÖTARKOITUS

Tämä kone on lumilinko.

Laitte on sähkökäyttöinen. Siihen kuuluu ladattava 48 V:n akku.

Laitte on ladattava 230 V:n vaihtovirralla tarkoituksenmukaista akkulaturia käyttämällä (ks. laitekohtainen ohjekirja).

Kahvaan asennettu käynnistysvipu aktivoi sähkömoottorin, joka käynnistää lunta poistavan roottorin.

Käyttäjä voi ohjata laitetta aina seisaaltaan sen takaa tarttumalla siinä olevaan kahvaan johon on asennettu käynnistysvipu.

4.1.1 Käyttötarkoitus

Tämä kone on suunniteltu ja valmistettu:

- lumen linkoamiseen, auraamiseen ja poistamiseen jalkakäytäviltä, ajoteiltä ja muilta maan tasolla olevilta pinnoilta.
- yhden ainoan käyttäjän käytettäväksi.

4.1.2 Väärä käyttö

Käyttö mihin tahansa muuhun tarkoitukseen, joka poikkeaa edellä mainituista, saattaa olla vaarallista ja aiheuttaa vahinkoja henkilöille ja/ tai esineille. Sopimattomaksi käytöksi katsotaan (esimerkiksi, mutta ei ainoastaan):

- koneen käyttäminen lakaisua varten
- Koneen käyttö korotetuilla pinnoilla kuten katot, autotallit, katokset tai muut rakenteet tai rakennukset.
- Roottorin käynnistys jos paikalla on muuta kuin lunta (esim. maa, ruoho, kivet tms.).
- Lasten tai muiden matkustajien kuljettaminen. Koneen käyttö useamman kuin yhden henkilön toimesta.

VAROITUS

Laitteen virheellinen käyttö saa takuun raukeamaan ja vapauttaa valmistajan kaikesta vastuusta siirtämällä käyttäjälle kaikki omista tai kolmansille osapuolille koituvista vahingoista tai loukkaantumisista syntyvän vastuun.

4.2 TURVAMERKINNÄT

Koneeseen on kiinnitetty erilaisia merkkejä (kuva 1). Niiden tehtävänä on muistuttaa käyttäjää tarvittavista toimenpiteistä, jotta konetta voitaisiin käyttää varovaisesti ja riittävän turvallisesti.

Merkkien merkitys:

	VAROITUS! VAARA! Tämä kone saattaa olla vaarallinen käyttäjälleen ja muille jos sitä käytetään virheellisesti.
	VAROITUS! Lue käyttöopas ennen tämän koneen käyttöä.
	Käytä kuulonsuojaimia, suojalaseja.
	Älä altista sateelle
	VAARA! Pyörivä roottori. Pysy aina kaukana lumen poistoaukosta.

	VAARA! Pidä kädet ja jalat poissa pyörivistä osista.
	VAARA! Käsia ei saa työntää poistokanavaan kun syöttöruuvi liikkuu. Pysäytä moottori ennen kuin poistokouru tukkeutuu
	LENTÄVIEN OSIEN VAARA! Pidä kaikki henkilöt tai kotieläimet ainakin 15 metrin etäisyydellä käyttäessäsi konetta!
	
	VAARA! Ennen laitteen huoltoon ryhtymistä, irrota akku laitteesta.
	VAROITUS! Akkua ja akkulatoria koskevilla kysymyksissä, tutustu vastaavaan ohjekirjaan

TURVAOHJEET

Huonokuntoiset tai lukukelvottomat tarrat on vaihdettava. Pyydä tilalle uudet tarrat valtuutetulta laitekohtaiselta huoltokeskuksesta.

4.3 TUOTTEEN TUNNISTUSTARRA

Tuotteen tunnistustarrassa annetaan seuraavat tiedot (kuva 1):

1. Valmistajan osoite
2. Vaatimustenmukaisuusmerkki
3. Koneen malli
4. Akustisen tehon taso
5. Syöttöjännite
6. Valmistuskuukausi/-vuosi
7. Sarjanumero
8. Tuotekoodi
9. IPX4

Kirjoita koneen tunnistustiedot tarrassa oleviin tarkoituksenmukaisiin paikkoihin, joka on kiinnitetty takakanteen.

TURVAOHJEET

Käytä tarrassa lukevia tunnistavia tietoja joka kerta kun valtuutettuun huoltokorjaamoon otetaan yhteyttä.

HUOMAUTUS

Esimerkki vaatimuksenmukaisuusvakuutuksesta löytyy käyttöoppaan viimeisiltä sivuilta.

4.4 PÄÄOSAT

Kone on valmistettu seuraavista pääosista, joita vastaa seuraavat toiminnot (kuva 1):

- A. Kahva:** sallii koneen ohjaamisen.
- B. Käynnistysvipu:** sen avulla kone voidaan käynnistää ja sammuttaa.
- C. Vapautuspainike:** estää käynnistysvivun tahattoman käynnistymisen
- D. Kourun suuntaa säätävä kampi:** sen avulla voidaan liikuttaa lumen poistokourua.
- E. Led-valot:** sallivat parhaan näkyvyyden työskentelyn aikana.
- F. Pikavapautusnupit:** sallivat kahvan nivelen nopean sulkemisen.
- G. Keskipainike**
- H. Alakahva**
- I. Poistokouru:** lumen ulostulon aukko
- J. Ohjauslevy:** sallii lumen ulostulon ohjaamisen
- K. Kaavin:** sen avulla lumijäämiä voidaan poistaa
- L. Roottori** mekanismi, joka heittää lunta.
- M. Akkutila:** akkujen säilytystila
- N. Akku:** (jos sitä ei toimiteta koneen ohella, ks. luku 15 "pyynnöstä saatavat lisävarusteet"): tuottaa sähkövirtaa laitteelle. Akun ominaisuudet ja käyttöä säännöt on esitelty sen erityisessä käsikirjassa.
- O. Akkulaturi:** (pyynnöstä saatava lisävaruste, kappale 15.2): laite, jota käytetään akun lataamiseen; sen ominaisuudet ja käyttöä säännöt on esitelty erityisessä käsikirjassa.

5. ASENNUS

⚠ KEHOTUS

Noudatettava turvallisuusmääräykset on kuvattu luvussa 2. Noudata tarkalleen kyseisiä ohjeita estääksesi vakavia riskitilanteita tai vaaroja.

Kuljetus- ja varastointiteknisistä syistä jotkin koneen osat toimitetaan purettuina ja ne tulee koota pakkauksesta purkamisen jälkeen, seuraavia ohjeita noudattaen.

Pakkauksesta purkaminen ja koneen asentaminen on suoritettava tasaisella ja

kiinteällä tasolla, jossa on riittävästi tilaa koneen ja pakkausten liikuttamiseen, käyttämällä aina tarkoituksenmukaisia välineitä. Älä käytä konetta ennen kuin osassa "ASENNUS" annetut ohjeet on suoritettu loppuun.

5.1 ASENNUSOSAT

Pakkaus sisältää osat asennusta varten.

5.1.1 Pakkauksen purkaminen

1. Avaa pakkaus huolella ja varo osien hävittämistä
2. Tutustu laatikossa olevaan dokumentaatioon, nämä ohjeet mukaan luettuina.
3. Ota pois laatikosta kaikki irralliset osat.
4. Ota lumilinko pois laatikosta.
5. Hävitä laatikko ja pakkausmateriaalit paikallisten määräysten mukaisesti.

5.2 KAHVAN ASENNUS

1. Asenna kahvan keskiosa (kuva 2.A) alakahvan päälle kiinnittämällä se pikaliitoksilla (kuva 2.B) molemmilla puolilla.
2. Asemoi yläkahva (kuva 2.C) keskikahvan päälle kiinnittämällä se pikaliitoksilla (kuva 2.B)
3. Lukitse virtajohto varustuksiin kuuluvilla kaapelinhajaimilla (kuva 3.A).

5.3 POISTOKOURUN ASENNUS

1. Asemoi poistokouru siten, että se on kohdistettu kolmen koneessa olevan kielekkeen kanssa (kuva 4.A)
2. Kiiniä varustuksiin kuuluvalla ruuvilla (kuva 4.B)

5.4 POISTOKOURUN KIERTOTANGON ASENNUS

1. Työnnä tanko keskikahvassa olevaan tarkoituksenmukaiseen kannattimeen (kuva 5.A).
2. Laita tangon pää kourussa olevaan tarkoituksenmukaiseen liitosaukkoon (kuva 5.B), pitämällä sitä suorassa asennossa kahva ylöspäin.
3. Kiiniä varustuksiin kuuluvalla sokalla (kuva 5.C)

4. Tarkista, että poistokouru kääntyy vapaasti (kuva 5. D)

6. HALLINTALAITTEET

6.1 VIRT-AVAIN

Sen avulla sähkömoottori voidaan pysäyttää ja käynnistää. Virta-avain on asetettava akkutilassa olevaan asianmukaiseen paikkaan (kuva 6. A):

1. Avain irrotettu: moottori pysähtyy eikä sitä voi käynnistää.
2. Avain kytketty: moottori voidaan käynnistää ja ottaa käyttöön.

6.2 KÄYNNISTYSVIPU

Sen avulla moottori voidaan pysäyttää ja käynnistää.

1. Käynnistäminen: Paina vapautuspainiketta (kuva 7. A) ja vedä käynnistysvipua (kuva 7. B).
2. Pysäytys: vapauta käynnistysvipu (kuva 7. B).

6.3 VAPAUTUSPAINIKE

Estää käynnistysvivun tahattoman käynnistyksen. Paina painiketta (kuva 7.A) ja vedä käynnistysvipua.

6.4 POISTOKOURUN SUUNTAA SÄÄTÄVÄ KAMPI

Ohjaa poistokourun kiertoa sallien näin lumen poiston haluttuun suuntaan. Käännä kampea (kuva (kuva 8.A) myötä- tai vastapäivään kourun suuntaamiseksi.

6.5 OHJAUSLEVYN SUUNTAAMINEN

Tartu kiinni kahvasta (kuva 9.A) ja paina vipua (kuva 9.B) ohjuslevyn suuntaamiseksi (kuva 9.C) haluttuun asentoon.

6.6 LED-VALOT

Valot sytyvät kun kone käynnistetään. Valot smmuvat kun kone pysähtyy.

7. KONEEN KÄYTTÖ

Ennen työskentelyn aloittamista on suoritettava erilaisia tarkistuksia ja toimenpiteitä työturvallisuuden varmistamiseksi.

7.1 ESITOIMENPITEET

7.1.1 Akun tarkastus ja lataus

Ennen jokaista käyttökertaa:

- tarkista akun lataus noudattaen akun ohjekirjassa annettuja ohjeita.

7.2 TURVALLISUUSTARKASTUKSET

! TURVAOHJEET

Suorita turvallisuustarkastukset aina ennen käyttöä.

7.2.1 Yleinen turvallisuustarkastus ja roottorin toiminnan tarkastus

Suorita seuraavat turvallisuustarkastukset ja tarkasta, että tulokset vastaavat taulukoissa annettuja.

Kohde	Tulos
Paina pautuspainiketta(kuva 8: A). Paina käynnistysvipua.	Moottori käynnistyy ja roottori alkaa pyöriä.
Testiajo	Ei poikkeavaa ääntä. Ei poikkeavaa ääntä.
Vapauta käynnistysvipu.	Moottori ja roottori pysähtyvät välittömästi.

7.3 KÄYNNISTYS

! VAARA

Lumilingon käynnistys käynnistää roottorin. Loitonna henkilöt turvaetäisyydelle ja tarkista, että roottori ei koske kiviä tai esineitä, jotka voivat singahtaa.

1. Avaa akkutilan luukku (kuva 10.A) ja aseta akku paikoilleen työntämällä se pohjaan, kunnes se napsahtaa paikoilleen ja takaa sähkökosketuksen.
2. Aseta virta-avain paikalleen (kuva 10.B)
3. Paina vapautuspainiketta (kuva 7.A)
4. Vedä käynnistysvipua (kuva 7.B).

! KEHOTUS

Jos roottori on lukittu, älä yritä käyttää moottoria.

Kone on varustettu automaattisella ”Moottorin suojauskella”. Kun se on kytketty, odota muutama sekunti ennen koneen käynnistämistä uudelleen.

7.4 TYÖSKENTELY

Etene poistamalla lunta.

TURVAOHJEET

Työskentelyn aikana koneesta on aina pidettävä kiinni kaksin käsin.

VAARA

Pysäytä moottori aina ennen vapauttamista koskevia toimenpiteitä.

HUOMAUTUS

Työskentelyn aikana akku on suojattu sen tyhjentyemiseltä kokonaan suojalaitteella, joka sammuttaa laitteen ja estää sen toiminnan.

7.5 PYSÄYTYS

Koneen pysäyttämiseksi, vapauta käynnistysvipu (kuva 7.B).

7.6 KÄYTTÖVINKKEJÄ

- Lumen poisto on tehokkaampaa kun lumi on uutta. Lakaise puhdistetuilla alueilla uudelleen lumijäämien poistamiseksi.
- Poista lumi mahdollisuuksien mukaan tuulen suuntaisesti. Tarkista poistetun lumen etäisyys ja suunta.
- Työn loputtua, jätä kone käyntiin muutamaksi sekunniksi. Näin estetään jään muodostumista.
- Jos paikalla on voimakas tuuli, laske ohjauslevyä siten, että poistettu lumi suunnataan maahan päin vähentäen näin mahdollisuutta, että tuuli kuljettaa ne väärille alueille.

7.6.1 Kuiva ja normaali lumi

Paksuudeltaan korkeintaan 20 cm lumi voidaan poistaa nopeasti toimimalla vakaalla nopeudella. Jos lumi on paksumpaa tai kasoja esiintyy, vähennä nopeutta ja anna laitteen toimia omalla nopeudellaan.

7.6.2 Märkä ja tiivis lumi

Etene hitaasti. Vältä alaterän käyttöä tiiviin lumen ja jään poistamisessa.

KEHOTUS

Koneen jatkuva käyttö märällä ja tiiviillä lumella voi aiheuttaa rikkoutumista roottorin istukassa.

VAARA

Moottori saattaa olla kuuma heti sammuttamisen jälkeen. Älä koske.

7.7 KÄYTÖN JÄLKEEN

1. Avaa akkutilan luukku (kuva 11. A).
2. Paina akussa olevaa lukituskielekettä ja ota akku pois akkutilasta (kuva 11.B).
3. Lataa se (kappale 8.2.2)
4. Anna moottorin jäähtyä ennen laitteen asettamista säilytystiloihin.
5. Suorita puhdistus (kappale 8.3).
6. Kiristä käytön aikana mahdollisesti löystyneet ruuvit ja pultit.
7. Tarkista, ettei paikalla ole löystyneitä tai vahingoittuneita osia. Tarpeen vaatiessa vaihda vahingoittuneet osat.

KEHOTUS

Ota akku aina pois (kappale 8.2.2) kun konetta ei käytetä tai vartioida.

8. SÄÄNNÖLLINEN HUOLTO

8.1 YLEISTÄ

TURVAOHJEET

Ennen laitteessa suoritettavia tarkastuksia, puhdistusta tai huolto-/säätötoimenpiteitä:

- Pysäytä kone (kappale 7.5)
- Ota akku pois paikoiltaan ja lataa se (kappale 8.2.2.)
- Varmista, että kaikki liikkuvat osat ovat pysähdyksissä.
- Anna moottorin jäähtyä ennen laitteen asettamista säilytystiloihin.
- Lue vastaavat käyttöohjeet
- Käytä sopivaa vaatekäsineitä ja suojalaseja.

VAROITUS

Kaikki huolto- ja säätötoimenpiteet joita ei ole kuvattu tässä käyttöoppaassa on suoritettava jälleenmyyjän tai ammattitaitoisen huoltokeskuksen toimesta.

8.2 AKKU

8.2.1 Akun kesto

Accun kesto (ja näin ollen työstettävä alue ennen latausta) riippuu pääasiallisesti käyttäjän käyttäytymisestä, jonka on vältettävä:

- Toistuvia koneen käynnistyksiä ja sammutuksia työskentelyn aikana.

Jos laitetta halutaan käyttää standardin akun käyttöön nähden pidemmissä työstöjaksoissa, voit:

- hankkia toisen standardin akun vaihtaaksesi tyhjän akun välittömästi vaarantamatta käytön jatkuvuutta
- hankkia standardiin akkuun nähden suuremman akun (kappale 15.1)
- käytä kahta akkua samanaikaisesti (akkujen oikeaan yhdistelmää varten katso taulukko)

8.2.2 Akun irrotus ja lataus

1. Avaa akkutilan luukku (kuva 11.A).
2. Paina akussa olevaa lukituskielekettä ja ota akku pois akkutilasta (kuva 11.B).
3. Aseta akku (kuva 12.A) akkulaturissa olevaan paikkaan (kuva 12.B).
4. Kytke akkulaturi pistorasiaan, jonka jännite vastaa tarrassa annettua.
5. Suorita aina täydellinen lataus, noudattaen akun/akkulaturin ohjekirjasessa annettuja ohjeita.

HUOMAUTUS

Akku on varustettu suojuksella, joka estää latauksen jos ympäristölämpötila ei ole välillä 4 - +40 °C.

HUOMAUTUS

Akku voidaan ladata milloin tahansa, myös osittain, ilman vaaraa sen vaurioitumisesta.

HUOMAUTUS

Akkua on säilytettävä ympäristössä, jonka lämpötila on + 7 °C ja + 40 °C välillä

8.2.3 Akun asentaminen takaisin laitteeseen

Latauksen loputtua:

1. Aseta akku (kuva 13.A) akkulaturissa olevasta kotelosta (kuva 13. B).
2. Irrota akkulaturi sähköverkosta.
3. Laita akku sille kuuluvaan koneessa olevaan paikkaan (kuva 10.C)

8.3 LAITTEEN PUHDISTUS

Puhdista kone aina käytön jälkeen. Puhdistusta varten noudata seuraavia ohjeita:

- Pysäytä moottori.
- Ota akku pois akkutilasta
- Anna lumilingon jäähtyä
- Puhdista kone aina käytön jälkeen käyttämällä puhdasta ja neutraaliin pesuaineeseen kostutettua liinaa.
- Poista kaikki kosteusjäätymät käyttämällä puhdasta ja neutraaliin pesuaineeseen kostutettua liinaa. Kosteus voi saada aikaan sähköiskujen vaaran.
- Älä käytä aggressiivisiä pesuaineita tai liuottimia muoviosien tai kahvojen puhdistamiseksi.
- Älä käytä vesisuihkuja ja vältä kastamista moottoria ja sähköosia.
- Moottoria tai akkua vahingoittavan ylikuumentumisen estämiseksi, varmista aina, että jäähdytysilman imuritilät ovat puhtaat eikä niissä esiinny jäämiä.

8.4 MUTTERIT JA KIINNITYSRUUVIT

- Varmista aina, että ruuvit ja mutterit ovat tiukasti kiinni, jotta kone olisi aina turvallinen ja käyttövalmis.
- Tarkista säännöllisesti, että kahvat on kiinnitetty tiukasti.

9. VARASTOINTI

9.1 LAITTEEN VARASTOINTI

Kun laite on varastoitava:

1. Ota akku pois paikoiltaan ja lataa se (kappale 8.2.2)
2. Odota, että moottori on jäähtynyt kunnolla
3. Suorita puhdistus (kappale 8.3).

4. Tarkista, ettei paikalla ole löystyneitä tai vahingoittuneita osia. Tarpeen vaatiessa vaihda vahingoittuneet osat ja kiristä mahdollisesti löystyneet ruuvit ja pultit tai ota yhteys valtuutettuun huoltokeskukseen.
5. Varastoi laite:
 - kuivaan ympäristöön
 - sääolosuhteilta suojaan
 - paikkaan, johon lapset eivät pääse.
 - varmista, että avaimet tai huollossa käytetyt työkalut on poistettu.

9.2 AKUN VARASTOINTI

Akkua on säilytettävä ympäristössä, jonka lämpötila on 7 °C ja + 40 °C välillä.

Jos laitetta varastoidaan tiloissa joissa kyseisten lämpötilojen ylittäminen on mahdollista, suosittelemme irrottamaan akun ja asettamaan sen sopivaan paikkaan.

HUOMAUTUS *Jos akkua pidetään pitkään pois käytöstä, lataa se kahden kuukauden välein sen käyttöänsä varten.*

10. LIIKUTTAMINEN JA KULJETUS

Aina konetta liikuteltaessa tai kuljetettaessa:

- Pysäytä laite.
- Käytä paksuja työhanskoja.
- Varmista, että kaikki liikkuvat osat ovat kokonaan pysähdyksissä.
- Ota akku pois paikoiltaan.
- Tartu kiinni koneesta yksinomaan kahvoista
- Varmista, ettei laitteen liikuttaminen aiheuta vahinkoja tai loukkaantumisia.

11. HUOLTO JA KORJAUS

Käyttöopas sisältää kaikki koneen käyttöön ja käyttäjän suorittamaan oikeaan perushuoltoon tarvittavat ohjeet. Kaikki säätö- ja huoltotoimenpiteet, joita ei ole kuvattu tässä ohjekirjassa tulee suorittaa jälleenmyyjän tai jonkin muun huoltokeskuksen toimesta, joka tuntee koneen ja jolla on erityistyökalut niin, että työ suoritetaan oikein ja säilytetään koneen alkuperäinen turvallisuustaso.

Epäsopivissa paikoissa tai epäpätevien henkilöiden suorittamat toimenpiteet saavat takuun ja valmistajan vastuun raukeamaan.

- Muita kuin alkuperäisiä varaosia ja varusteita ei hyväksytä. Muiden kuin alkuperäisten varaosien ja lisävarusteiden käyttö saa takuun raukeamaan.

- Alkuperäiset varaosat toimitetaan huoltokorjaamoiden ja valtuutettujen jälleenmyyjien toimesta.

12. TAKUUSUOJA

Takuuehdot on tarkoitettu yksinomaan kuluttajille, eli ei ammattikäyttäjille.

Takuu kattaa kaikki takuuajan aikana syntyvät materiaali- ja valmistusviat, jotka on varmistettu jälleenmyyjän tai erikoistuneen huoltokeskuksen toimesta.

Takuun soveltaminen rajoittuu viallisena pidetyn osan korjaamiseen tai vaihtamiseen.

Takuun soveltaminen edellyttää laitteen säännöllistä huoltoa.

Takuu ei kata vahinkoja, jotka syntyvät seuraavista seikoista:

- Liitteenä annettuun dokumentaatioon ei ole tutustuttu (Käyttöohjeet).
- Ammattikäyttö.
- Huolimattomuus, laiminlyönti.
- Ulkoinen syy (salamankuusi, iskut, vieraiden esineiden paikallaolo laitteessa) tai onnettomuus.
- Käyttö ja asennus on suoritettu väärin tai niitä ei sallita valmistajan toimesta.
- Puutteellinen huolto.
- Laitteen muuttaminen.
- Alkuperäisiä varaosia ei ole käytetty (mukautetut kappaleet).
- Jos on käytetty varaosia, joita valmistaja ei ole toimittanut tai hyväksynyt.

Lisäksi tämä takuu ei kata:

- Huoltotoimenpiteitä (kuvattu käyttöohjeessa).
- Normaalin kulutusmateriaalin kulumista.
- Normaalista kulumista.
- Laitteen ulkoista kulumista, joka johtuu sen käytöstä.
- Ylimääräisiä maksuja, jotka liittyvät mahdollisesti takuun aktivointiin, kuten laitteen siirto käyttäjän luo, laitteen kuljetus jälleenmyyjälle, varusteiden vuokraus laitteen käytön sijaan tai huoltopyyntö ulkoiselle yritykselle huoltotoimenpiteiden suorittamista varten.

Käyttäjää suojaa omassa maassa voimassa olevat lait. Käyttäjän omassa maassa voimassa olevia oikeuksia ei millään tavoin rajoiteta tällä takuulla.

13. HUOLTOTAULUKKO

Toimenpide	Tiheys	Kappale
Turvallisuustarkastukset / Ohjausten tarkastus	Ennen jokaista käyttöä	6
Tarkista aina, että sähkölaitteet ovat ehjiä ja toimivat täydellisesti	Ennen jokaista käyttöä	6
Tarkista, että roottori pyörii vapaasti	Ennen jokaista käyttöä	6.
Levitä silikonisuihketta roottorin päälle estääksesi jään muodostumista	Ennen jokaista käyttöä	6
Tarkista, että kaikki ruuviilitännät on kiristetty. Kiristä tarvittaessa.	Ennen käyttöä ja jokaisen käytön jälkeen	4
Tarkista, että käynnistysvipu voi käynnistyä vasta kun käynnistysvivun vapautus on kytketty pois	Ennen jokaista käyttöä	5
Yleinen puhdistus ja tarkastus	Jokaisen käytön jälkeen	8.3

14. VIKOJEN PAIKANNUS

VIKA	MAHDOLLINEN SYY	KORJAUSTOIMENPIDE
1. Kone ei käynnisty	Akku puuttuu tai sitä ei ole asetettu oikein paikoilleen	Tarkista, että akku on asetettu oikein paikoilleen
	Ylikuormituksen suojaus lauennut	Odota muutama sekunti automaattista palautusta varten.
	Roottori on käynnissä eikä moottori käynnisty	Vapauta käynnistysohjaus välittömästi ja poista este. Kokeile sitten käynnistystä uudelleen.
2. Moottorin pyörintä on vaivalloista.	Roottori tukossa, lukittunut esteiden vuoksi tai vahingoittunut.	Puhdista roottori ja kouru. Irrota mahdolliset liat tai vieraat esineet. Vaihda vialliset osat.
	Lauhduttimessa on vika.	Ota yhteys huoltoon tai jälleenmyyjään.
3. Moottori pysähtyy äkillisesti	Toimintahäiriö sähköosassa	Ota yhteys huoltoon tai jälleenmyyjään.
	Ylikuormituksen suojaus lauennut	Odota 10 minuuttia ja kokeile uudelleen.
4. Liiallista tärinää	Löystyneet osat tai roottori vahingoittunut.	Kiristä kaikki kiinnityslaitteet. Vaihda vahingoittuneet osat valtuutetussa huoltokeskuksessa.
	Kahvaa ei ole asemoitu oikein.	Varmista, että kahva on kiinnitetty paikoilleen.
5. Lumen poistossa puutteita tai hidastusta	Roottori jumissa	Irrota mahdolliset liat tai vieraat esineet roottorista.
6. Lumilinko jättää pienen kerroksen lunta maahan	Kaavin kulunut	Ota yhteyttä valtuutettuun huoltokeskukseen.
7. Lyhyt akun kesto	Vaikeat käyttöolosuhteet suuremmalla virrankulutuksella	Optimoi käyttö (luku 8)
	Akku eri riitä vaadiittuun käyttöön	Käytä toista tai parannettua akkua
8. Akkulaturi ei lataa akkua (punainen led palaa tai vilkkuu)	Akkua ei ole asetettu oikein akkulaturiin	Tarkista, että se on asetettu oikein
	Ympäristölliset olosuhteet eivät ole asianmukaiset	Suorita lataus lämpötilaltaan sopivassa ympäristössä (luku 8)
	Likaiset koskettimet	Puhdista koskettimet

VIKA	MAHDOLLINEN SYY	KORJAUSTOIMENPIDE
9. Akkulaturi ei lataa akkua (mikään led ei pala)	Akussa ei ole virtaa	Tarkista, että pistoke on kytketty ja että pistorasiassa on virta
	Viallinen akkulaturi	Vaihda käyttämällä alkuperäistä varaosaa

Jos ongelmat jatkuvat sen jälkeen kun olet suorittanut yllämainitut toimenpiteet, ota yhteyttä jälleenmyyjään.

15. SAATAVANA OLEVAT LISÄVARUSTEET

15.1 AKKU

Saatavilla on kapasiteetiltaan erilaisia akkuja erilaisiin käyttövaatimuksiin mukautumista varten (kuva 1.N).

Tässä koneessa käytettävien hyväksytyjen akkujen luettelo löytyy taulukosta "Tekniset tiedot".

15.2 AKKULATURI

Akun lataukseen käytettävä laite (kuva 1: O).



SOMMAIRE

1. GÉNÉRALITÉS	1
2. AVERTISSEMENTS GÉNÉRAUX DE SÉCURITÉ	2
3. AVERTISSEMENTS DE SÉCURITÉ POUR LE CHASSE- NEIGE.....	5
4. CONNAÎTRE LA MACHINE	7
4.1 Description de la machine et utilisation prévue	7
4.2 Signalétique de sécurité	8
4.3 Étiquette d'identification du produit.....	8
4.4 Principaux composants	9
5. MONTAGE.....	9
5.1 Composants pour le montage	9
5.2 Montage du guidon	9
5.3 Montage de la goulotte d'éjection.....	9
5.4 Installation de la tige de rotation de la goulotte d'éjection	9
6. COMMANDES DE CONTRÔLE	10
6.1 Clé de contact.....	10
6.2 Levier de démarrage.....	10
6.3 Bouton de déverrouillage.....	10
6.4 Manivelle d'orientation de la goulotte d'éjection	10
6.5 Orientation du déflecteur	10
6.6 lumières à LED	10
7. UTILISATION DE LA MACHINE	10
7.1 Opérations préliminaires.....	10
7.2 Contrôles de sécurité.....	10
7.3 Démarrage.....	10
7.4 Fonctionnement.....	11
7.5 Arrêt.....	11
7.6 Conseils d'utilisation	11
7.7 Après l'utilisation.....	11
8. ENTRETIEN PÉRIODIQUE.....	11
8.1 Généralités	11
8.2 Batterie	12
8.3 Nettoyage de la machine.....	12
8.4 Écrous et vis de fixation	12
9. STOCKAGE.....	12
9.1 Stockage de la machine	12
9.2 Stockage de la batterie.....	13
10. MANUTENTION ET TRANSPORT	13
11. ASSISTANCE ET RÉPARATIONS.....	13
12. COUVERTURE DE LA GARANTIE.....	13
13. TABLEAU DES OPÉRATIONS D'ENTRETIEN	14
14. IDENTIFICATION DES ANOMALIES	14
15. ÉQUIPEMENTS SUR DEMANDE.....	15
15.1 Batterie	15
15.2 Chargeur de batterie.....	15

1. GÉNÉRALITÉS

1.1 COMMENT CONSULTER LE MANUEL

Dans le texte de ce Manuel, certains paragraphes contenant des informations particulièrement importantes pour la sécurité ou le fonctionnement sont mis en évidence de manière différente selon ce critère :

DANGER

Le non-respect de l'avertissement comporte une situation de risque imminent qui, si elle n'est pas évitée, provoque une mort instantanée ou des dommages graves ou permanents.

AVERTISSEMENT

Le non-respect de l'avertissement comporte une situation de risque potentiel qui, si elle n'est pas évitée, peut provoquer la mort ou de graves dommages pour la santé.

ATTENTION

Le non-respect de l'avertissement comporte une situation de risque potentiel qui, si elle n'est pas évitée, pourrait provoquer des dommages mineurs à la machine.

AVIS

Fournit des instructions relatives à l'utilisation de la conduite nécessaire pour faire face aux pratiques non liées à des blessures physiques.

CONSIGNES DE SÉCURITÉ

Fournit des instructions relatives à des procédures spécifiques à suivre en cas de survenue de situations mettant en danger la santé humaine ou la sécurité des machines.

REMARQUE

Fournit des informations complémentaires aux instructions des messages de sécurité précédents.

- Les paragraphes entourés d'un cadre formé de points gris indiquent des caractéristiques en option qui ne sont pas présentes sur tous les modèles mentionnés dans ce Manuel. Vérifier si cette caractéristique est présente sur son propre modèle.

Toutes les indications « avant », « arrière » ; « droite » et « gauche » se réfèrent à la position de travail de l'opérateur.

1.2 RÉFÉRENCES

1.2.1 Figures

Les figures de ces instructions sont numérotées 1, 2, 3, et ainsi de suite. Les composants indiqués sur les figures sont marqués par les lettres A, B, C, et ainsi de suite. Une référence au composant C de la figure 2 est indiquée par : « Voir Fig.2.C » ou simplement « (Fig. (2.C)) ». Les figures sont données à titre indicatif. Les pièces effectives peuvent varier par rapport aux pièces illustrées.

1.2.2 Titres

Le Manuel est divisé en chapitres et en paragraphes. Le titre du paragraphe « 2.1 Formation » est un sous-titre de « 2. Normes de sécurité ». Les références à des titres ou paragraphes sont signalées par l'abréviation chap. ou par. suivie du numéro correspondant. Exemple : « chap. 2 » ou « par. 2.1 »

2. AVERTISSEMENTS GÉNÉRAUX DE SÉCURITÉ

2.1 AVERTISSEMENTS GÉNÉRAUX DE SÉCURITÉ

ATTENTION

Lire tous les avertissements de sécurité, les instructions, les illustrations et les spécifications fournis avec la machine. Le non-respect des instructions énumérées ci-dessous peut causer des chocs électriques, des incendies et/ou de graves lésions.

Conserver tous les avertissements et les instructions pour toute consultation future.

Le terme « outil électrique » mentionné dans les avertissements fait référence à une machine alimentée par secteur (avec câble) ou par batterie (sans câble).

- 1) **Sécurité de la zone de travail**
 - a) **Maintenir la zone de travail propre et bien éclairée.** *Des zones encombrées ou sombres favorisent les accidents.*
 - b) **Ne pas utiliser l'outil électrique dans des atmosphères explosives, par exemple en présence de liquides inflammables, de gaz ou de poussières.** *Les outils électriques produisent des étincelles qui peuvent enflammer la poussière ou les vapeurs.*
 - c) **Tenir les enfants et les personnes présentes à l'écart lors de l'utilisation de l'outil électrique.** *Les distractions peuvent entraîner une perte de contrôle.*
- 2) **Sécurité électrique**
 - a) **être compatible avec la prise de courant. Ne jamais modifier la fiche. Ne pas utiliser d'adaptateurs avec les outils électriques équipés de mise à la terre.** *Les fiches non modifiées et adaptées à la prise réduisent le risque de choc électrique.*
 - b) **Éviter le contact du corps avec des surfaces de masse ou de terre, comme les tuyaux, les radiateurs, les cuisinières ou les réfrigérateurs.** *Le risque de choc électrique augmente si le corps se trouve relié à la masse ou à la terre.*
 - c) **Ne pas exposer les outils électriques à la pluie ou à un environnement humide.** *La pénétration d'eau dans un outil électrique augmente le risque de choc électrique.*
 - d) **Ne pas utiliser le câble de manière inappropriée. Ne pas utiliser le câble pour porter l'outil, le tirer ou le débrancher de la prise. Maintenir le câble à l'écart de la chaleur, de l'huile, des bords tranchants ou des parties mobiles.** *Un câble endommagé ou coincé augmente le risque de choc électrique.*
 - e) **Lorsqu'on emploie l'outil électrique à l'extérieur, prévoir une rallonge adaptée à une utilisation en extérieur.** *L'emploi d'une rallonge adaptée à une utilisation en extérieur réduit le risque de choc électrique.*
 - f) **Si l'utilisation d'un outil électrique dans un environnement humide ne peut être évitée, utiliser une prise de courant protégée par un disjoncteur différentiel (DDR-dispositif différentiel à courant résiduel).** *L'utilisation d'un DDR réduit le risque de choc électrique.*
 - g) **La fiche du câble du chargeur de batterie doit être compatible avec la prise de courant. Ne jamais modifier la fiche. Ne pas utiliser d'adaptateurs avec le câble du chargeur**

de batterie équipé de mise à la terre. Les fiches non modifiées et adaptées à la prise réduisent le risque de choc électrique.

- h) **Ne jamais tirer sur le câble du chargeur de batterie pour retirer la fiche. Garder le câble du chargeur de batterie à l'écart de la chaleur, de l'huile, des solvants, des objets pointus, des bords tranchants ou des parties mobiles. Un câble endommagé ou coincé augmente le risque de choc électrique.**
- i) **Ne brancher le chargeur de batterie que sur des prises dont la tension et la fréquence de secteur sont indiquées sur la plaque.**

DANGER

L'humidité et l'électricité ne sont pas compatibles.

- Les câbles électriques doivent être manipulés et branchés au sec.
- Ne jamais mettre une prise électrique ou un câble en contact avec une zone mouillée (flaque ou terrain humide).
- Si nécessaire, utiliser des rallonges disponibles dans le commerce avec des prises intégrales étanches et homologuées.
- La mise en place d'une prise de courant pour la recharge, raccordée au réseau électrique de l'immeuble, doit être réalisée par un électricien qualifié et opportunément protégée par un disjoncteur différentiel (DDR dispositif différentiel à courant résiduel), avec un courant de déclenchement conforme aux réglementations en vigueur.
- Une connexion non correcte peut entraîner des courts-circuits, des blessures graves, voire la mort.

• **Afin d'éviter toute interruption de l'alimentation électrique pendant la recharge :**

- vérifier que la portée globale du système électrique est adéquate.
- brancher la machine sur une prise électrique d'un ampérage suffisant.
- éviter l'utilisation simultanée d'autres appareils électriques à forte absorption.

3) **Sécurité personnelle**

- a) **Rester vigilant, surveiller ce qu'on est en train de faire et faire preuve de bon sens lors de l'utilisation d'un outil électrique. Ne pas utiliser l'outil électrique lorsqu'on est fatigué ou sous l'influence de drogues, d'alcool ou de médicaments. Un moment d'inattention lors de l'utilisation d'un outil électrique peut entraîner des blessures graves.**
- b) **Utiliser un équipement de protection individuelle. Toujours porter des lunettes de protection. L'utilisation**


d'équipements de protection tels que masques anti-poussière, chaussures antidérapantes, casques de protection ou protections auditives permet de réduire le risque de blessures.

- c) **Éviter les démarrages involontaires. Vérifier que l'interrupteur est sur « OFF » avant de brancher la fiche, de saisir ou de transporter l'outil électrique. Le fait de transporter un outil électrique avec le doigt sur l'interrupteur ou de le brancher à la prise avec l'interrupteur sur « ON » favorise les accidents.**
 - d) **Retirer les clés ou les outils de réglage avant de mettre l'outil électrique sous tension. Une clé ou un outil qui entre en contact avec une partie rotative de la machine peut provoquer des blessures.**
 - e) **Ne pas se pencher. Toujours maintenir un support et un équilibre corrects. Cela permet de mieux contrôler l'outil électrique dans des situations inattendues.**
 - f) **S'habiller de façon appropriée. Ne pas porter de vêtements amples ni de bijoux. Garder les cheveux et les vêtements éloignés des parties mobiles. Les vêtements amples, les bijoux ou les cheveux longs peuvent se prendre dans les parties mobiles.**
 - g) **S'il y a des dispositifs à connecter aux équipements d'extraction et de collecte de la poussière, vérifier qu'ils sont connectés et utilisés de manière appropriée. L'utilisation de ces dispositifs peut réduire les risques liés à la poussière.**
 - h) **La familiarité acquise lors de l'utilisation de la machine ne doit pas faire devenir complaisant et faire oublier les principes de sécurité de l'outil électrique. Une action négligente peut causer des blessures graves en une fraction de seconde.**
- ### 4) **Utilisation et protection de l'outil électrique**
- a) **Ne pas surcharger l'outil électrique. Utiliser l'outil électrique adapté au travail. Un outil électrique approprié exécutera le travail mieux et plus sûrement, à la vitesse pour laquelle il a été conçu.**
 - b) **Ne pas utiliser l'outil électrique si l'interrupteur ne peut pas le démarrer ou l'arrêter. Un outil électrique qui ne peut pas être actionné avec l'interrupteur est dangereux et doit être réparé.**
 - c) **Débrancher la fiche de la source d'alimentation et/ou retirer le bloc-batteries, s'il est amovible, de l'outil électrique avant d'effectuer tout réglage, de changer d'accessoires ou de ranger l'outil électrique. Ces mesures de sécurité préventives réduisent le risque de démarrage accidentel de l'outil électrique.**

- d) **Ranger les outils électriques non utilisés hors de portée des enfants et ne pas laisser la machine être utilisée par une personne non familiarisée avec l'outil et ces instructions.** *Les outils électriques sont dangereux entre les mains d'utilisateurs non formés.*
- e) **Entretien des outils électriques et les accessoires.** *Vérifier que les parties mobiles sont alignées et libres de se déplacer, qu'il n'y a pas de pièces cassées et toute autre condition qui pourrait affecter le bon fonctionnement de l'outil électrique. En cas de dommage, l'outil électrique doit être réparé avant d'être utilisé. De nombreux accidents sont dus à un mauvais entretien.*
- f) **Maintenir les dispositifs de coupe affûtés et propres.** *Un entretien correct des accessoires de coupe, avec des bords tranchants bien affûtés, les rend moins sujets au blocage et plus faciles à contrôler.*
- g) **Utiliser l'outil électrique et ses accessoires conformément aux instructions fournies, en tenant compte des conditions de travail et du type de travail à effectuer.** *L'utilisation d'un outil électrique pour des opérations autres que celles prévues peut conduire à des situations dangereuses.*
- h) **Garder les poignées et les surfaces de préhension sèches, propres et sans traces d'huile et de graisse.** *Des poignées et des surfaces de préhension glissantes ne permettent pas de manipuler et de contrôler l'outil en toute sécurité dans des situations inattendues.*
- i) **Ne pas utiliser la machine si l'interrupteur à clé ne peut pas la démarrer ou l'arrêter correctement.** *Une machine qui ne peut pas être commandée par l'interrupteur à clé est dangereuse et doit être réparée dans un centre d'assistance.*
- j) **Retirer la clé de contact avant d'effectuer tout réglage, de changer d'accessoires ou de ranger l'outil électrique.** *Ces mesures de sécurité préventives réduisent le risque de démarrage accidentel de l'outil électrique.*
- 5) **Utilisation et précautions d'utilisation des outils à batterie**
- a) **Pour charger la batterie, utiliser uniquement des chargeurs de batterie recommandés par le producteur.** *Un chargeur de batterie adapté à un type de bloc-batteries peut créer un risque d'incendie, de choc électrique, de surchauffe ou de fuite de liquide corrosif s'il est utilisé avec un autre bloc-batteries.*
- b) **Utiliser uniquement des batteries spécifiques prévues pour l'outil qu'on possède.** *L'utilisation de tout autre bloc-batteries peut entraîner un risque de blessure et d'incendie.*
- c) **Lorsque le bloc-batteries n'est pas utilisé,** le tenir à l'écart d'autres objets métalliques tels qu'agrafes, pièces de monnaie, clés, clous, vis ou autres petits objets métalliques qui pourraient court-circuiter les contacts. *Un court-circuit entre les contacts de la batterie peut provoquer des combustions ou des incendies.*
- d) **Une batterie en mauvaises conditions peut provoquer la fuite du liquide. Éviter le contact avec le liquide. En cas de contact accidentel, à l'eau. En cas de contact du liquide avec les yeux, consulter également un médecin.** *Le liquide qui fuit de la batterie peut provoquer des irritations cutanées ou des brûlures.*
- e) **Ne pas utiliser une batterie ou un outil endommagé ou modifié.** *Les batteries endommagées ou modifiées peuvent présenter un comportement imprévisible et provoquer un incendie, une explosion ou un risque de blessures.*
- f) **Ne pas exposer le bloc-batteries** ou l'outil au feu ou à une température excessive. *L'exposition au feu ou à une température supérieure à 130°C peut provoquer une explosion.*
- g) **Suivre toutes les instructions de recharge et ne pas charger le bloc-batteries** ou l'outil en dehors de la plage de température spécifiée dans les instructions. *Une charge incorrecte ou à une température hors de la plage spécifiée peut endommager la batterie et augmenter le risque d'incendie.*
- h) **Ne pas charger le bloc-batteries** dans des endroits où se trouvent des vapeurs, des substances inflammables ou des pièces excessivement humides. **Si un environnement humide ne peut être évité, utiliser une prise de courant protégée par un DDR (dispositif différentiel à courant résiduel), pour réduire le risque de choc électrique.**
- i) **Conserver le câble du chargeur de batterie hors de portée des enfants.**
- 6) **Assistance**
- a) **Faire réparer l'outil électrique par un personnel qualifié, en utilisant uniquement des pièces de rechange d'origine.** *Cela permet de garantir la sécurité de l'outil électrique.*
- b) **Ne pas effectuer d'opérations de réparation sur la batterie.** *Les réparations doivent être effectuées par le fabricant ou par un centre d'assistance spécialisé.*

3. AVERTISSEMENTS DE SÉCURITÉ POUR LE CHASSE-NEIGE

3.1 FORMATION

 Lire, comprendre et suivre toutes les instructions sur la machine et dans les Manuels avant d'utiliser cet appareil. Connaître en profondeur les commandes et l'utilisation correcte de la machine. Savoir comment arrêter l'appareil et désactiver les commandes rapidement.

- Ne jamais laisser les enfants utiliser la machine. Ne jamais laisser les adultes utiliser la machine sans instructions appropriées.
- Maintenir la zone de travail à l'écart de toute personne, en particulier des jeunes enfants.
- Faire attention à ne pas glisser ou tomber, surtout lorsqu'on utilise la machine en marche arrière.
- L'utilisateur de devra jamais utiliser la machine s'il est fatigué ou souffrant, s'il a pris des médicaments, des drogues, de l'alcool ou des substances qui altèrent ses réflexes ou sa vigilance.
- Ne pas oublier que l'opérateur ou l'utilisateur est responsable des accidents et incidents qui peuvent survenir à d'autres personnes ou à leurs biens. L'utilisateur est responsable de l'évaluation des risques potentiels du terrain à travailler et de la mise en place de toutes les précautions nécessaires pour assurer sa sécurité et celle d'autrui, en particulier sur les terrains en pente, les sols accidentés, glissants ou instables.
- Si la machine est cédée ou prêtée à des tiers, vérifier que l'utilisateur prenne connaissance des consignes d'utilisation contenues dans le présent Manuel.

3.2 OPÉRATIONS PRÉLIMINAIRES

- Inspecter minutieusement la zone où la machine doit être utilisée et retirer tous les tapis, patins, panneaux, câbles et autres objets étrangers.
- Ne pas utiliser la machine sans porter des vêtements d'hiver appropriés.
- Éviter les vêtements amples qui peuvent se prendre dans les parties mobiles.
- Porter des chaussures qui permettront une bonne prise sur les surfaces glissantes.
- Toujours porter des lunettes de sécurité ou des protections oculaires lors de l'utilisation ou de l'exécution d'un réglage ou d'une réparation afin de protéger les yeux des corps étrangers qui peuvent être projetés par la machine.

- Régler la hauteur du boîtier du collecteur pour enlever les graviers ou la surface de pierre concassée.
- Ne jamais essayer d'effectuer des réglages lorsque le moteur est en marche (sauf si cela est spécifiquement recommandé par le producteur).

3.3 PENDANT L'UTILISATION

- Ne placer pas les mains ou les pieds à proximité ou sous les pièces en rotation. Toujours se tenir à l'écart de l'ouverture d'éjection.
- Être extrêmement vigilant lorsqu'on utilise la machine sur des allées de gravier, des trottoirs et des routes ou lorsqu'on les traversent. Faire attention aux dangers cachés.
- Après avoir heurté un objet étranger, arrêter la machine et retirer la batterie. Inspecter minutieusement le chasse-neige à la recherche de dommages et réparer les dommages avant de redémarrer et d'utiliser le chasse-neige.
- Si la machine commence à vibrer anormalement, l'éteindre et en vérifier immédiatement la cause. Les vibrations sont généralement le signe d'un problème.
- Arrêter la machine toutes les fois qu'on quitte la position de fonctionnement, avant de nettoyer le boîtier du collecteur/de la turbine ou la goulotte d'éjection, et lorsqu'on effectue des réparations, des réglages ou des inspections.
- Ne pas faire fonctionner la machine dans des espaces clos.
- Être extrêmement prudent lorsqu'on travaille sur des pentes.
- Ne jamais utiliser la machine si des protections adéquates et d'autres dispositifs de protection ne sont pas installés et ne fonctionnent pas.
- Ne jamais diriger la goulotte d'éjection vers des personnes ou des zones où des dommages matériels peuvent se produire. Éloigner les enfants et les autres personnes.
- Ne pas surcharger la capacité de la machine en essayant de déneiger à une vitesse trop élevée.
- Ne jamais utiliser la machine à une vitesse de transport élevée sur des surfaces glissantes. Regarder derrière soi et être prudent lorsqu'on travaille en marche arrière.
- Débrancher la batterie lorsque la machine est transportée ou n'est pas utilisée.
- N'utiliser que des équipements et accessoires approuvés par le producteur de la machine (tels que poids pour roues, contrepoids ou cabines).
- Ne jamais utiliser la machine sans une bonne visibilité ou un bon éclairage. Être toujours sûr de sa position et maintenir une prise ferme sur les poignées. Marcher, ne jamais courir.
- Ne jamais toucher les parties chaudes de la machine.

3.4 NETTOYAGE DE LA GOULOTTE D'ÉJECTION

- a) Le contact de la main avec la turbine en rotation à l'intérieur de la goulotte d'éjection est la cause la plus fréquente de blessures associées aux chasse-neige. Ne jamais utiliser sa main pour nettoyer la goulotte d'éjection.
- b) Pour dégager la goulotte :
- 1) ÉTEINDRE LA MACHINE !
 - 2) Attendre 10 sec. pour s'assurer que les pales de la turbine ont cessé de tourner.
 - 3) Toujours utiliser un outil de nettoyage, jamais ses mains.

3.5 ENTRETIEN ET STOCKAGE

- Vérifier à intervalles fréquents que les boulons de sécurité et les autres boulons sont bien serrés. Vérifier que l'équipement est dans un état de fonctionnement sûr.
- Pour réduire le risque d'incendie, ne pas laisser les conteneurs de déchets à l'intérieur d'une pièce.
- Si le chasse-neige doit être stocké pendant une période prolongée, toujours consulter le Manuel d'utilisation pour prendre connaissance de détails importants.
- Entretien ou remplacer les étiquettes de sécurité si nécessaire.
- Avant de ranger la machine, la laisser fonctionner pendant quelques minutes pour éviter que le collecteur/la turbine ne gèle.
- Lors du nettoyage, de la réparation ou de l'inspection du chasse-neige, éteindre la machine et vérifier que le collecteur/la turbine et toutes les parties mobiles sont arrêtées. Débrancher la batterie pour éviter que quelqu'un ne démarre accidentellement le moteur.

3.6 BATTERIE/CHARGEUR DE BATTERIE

IMPORTANT *Les normes de sécurité suivantes complètent les prescriptions de sécurité figurant dans la notice de la batterie et du chargeur de batterie jointe à la machine.*

- Cet appareil n'est pas destiné à être utilisé par des personnes (y compris les enfants) dont les capacités physiques, sensorielles ou mentales sont réduites, ou qui manquent d'expérience et de connaissances, à moins qu'elles n'aient reçu une surveillance ou des instructions concernant l'utilisation de l'appareil par une personne responsable de leur sécurité.
- Pour charger la batterie, utiliser uniquement des chargeurs de batterie recommandés par le producteur. Un chargeur de batterie inadéquat peut provoquer une

électrocution, une surchauffe ou une fuite de liquide corrosif de la batterie.

- Utiliser uniquement des batteries spécifiques prévues pour l'outil qu'on possède. L'utilisation d'autres batteries peut provoquer des lésions et entraîne des risques d'incendie.
- Avant d'introduire la batterie, vérifier que l'appareil est éteint. Monter une batterie dans un appareil électrique allumé peut provoquer des incendies.
- Veiller à ce que la surface du chargeur soit toujours exempte de poussière et de saleté.
- Lorsque la batterie n'est pas utilisée, la tenir loin de toutes agrafes, pièces de monnaie, clés, clous, vis ou autres petits objets métalliques, qui pourraient provoquer un court-circuit des contacts. Un court-circuit entre les contacts de la batterie peut provoquer des combustions ou des incendies.
- Ne jamais décharger complètement la batterie et la recharger occasionnellement si on ne l'utilise pas pendant une période prolongée.
- Ne pas utiliser le chargeur de batterie dans des lieux contenant des vapeurs, des substances inflammables ou sur des surfaces facilement inflammables, comme le papier, le tissu, etc. Pendant le rechargement, le chargeur de batterie chauffe et peut provoquer un incendie.
- Lors du transport des accumulateurs, veiller à ce que les contacts ne soient pas reliés entre eux et ne pas utiliser de conteneurs métalliques pour le transport.

3.7 PROTECTION DE L'ENVIRONNEMENT

La protection de l'environnement doit être un aspect important et prioritaire pour l'emploi de la machine, au profit de la société civile et de l'environnement où nous vivons.

- Éviter de déranger le voisinage. Utiliser la machine uniquement à des heures raisonnables (ni tôt le matin ni tard le soir pour ne pas déranger).
- Suivre scrupuleusement les normes locales pour l'élimination des emballages, des pièces détériorées ou de tout élément ayant un effet important sur l'environnement ; ces déchets ne doivent pas être jetés à la poubelle, mais doivent être séparés et confiés aux centres de collecte prévus, qui procéderont au recyclage des matériaux.
- Suivre scrupuleusement les normes locales pour l'élimination des déchets
- Au moment de la mise hors service, ne pas abandonner la machine dans l'environnement, mais l'amener à un point de collecte, conformément aux réglementations locales.



Ne pas jeter les équipements électriques avec les déchets ménagers. Selon la Directive européenne 2012/19/UE sur les déchets d'équipements électriques et électroniques et

son application conformément aux normes nationales, les équipements électriques usés doivent être collectés séparément, afin d'être réutilisés de façon éco-compatible. Si les équipements électriques sont éliminés dans une déchèterie ou sur un terrain vague, les substances dangereuses peuvent atteindre la nappe d'eau souterraine et entrer dans la chaîne alimentaire, nuisant à la santé et au bien-être des personnes. Pour des informations plus approfondies sur l'élimination de ce produit, contacter l'autorité compétente pour l'élimination des déchets ménagers ou son Revendeur.



Éliminer la batterie en fin de vie tout en respectant notre environnement. La batterie contient du matériel qui est dangereux pour vous et pour l'environnement. Celle-ci doit être retirée et éliminée séparément dans une structure qui accepte les batteries au lithium-ion.



Le tri sélectif des produits et emballages usagés permet le recyclage des matériaux et leur réutilisation. La réutilisation des matériaux recyclés nous aide à empêcher la pollution de l'environnement et à réduire la demande de matières premières.

3.8 BRUIT, VIBRATIONS ET RISQUES RÉSIDUELS

La valeur totale de vibration déclarée et les valeurs d'émission sonore déclarées ont été mesurées selon une méthode d'essai standard (EN ISO 8437-4:2021) et peuvent être utilisées pour comparer un instrument avec un autre. La valeur totale de vibration déclarée peut également être utilisée dans une évaluation préliminaire de l'exposition.

Avertissement !

L'émission de vibrations et de bruit lors de l'utilisation effective de l'outil électrique peut différer de la valeur totale déclarée en fonction de la façon dont l'outil est utilisé, notamment en fonction du type de pièce à travailler.

Il est nécessaire d'identifier des mesures de sécurité pour protéger l'opérateur, basées sur une estimation de l'exposition dans les conditions effectives d'utilisation (en tenant compte de toutes les parties du cycle de fonctionnement telles que les temps d'arrêt et de fonctionnement de l'outil inactif en plus du temps d'activation). Essayer de minimiser l'impact des vibrations et du bruit. Parmi les exemples de mesures visant à réduire l'exposition aux vibrations, mentionnons le port de gants lors de l'utilisation de l'outil, la limitation du temps de travail et l'utilisation d'accessoires en bon état.

Risques résiduels

Même lorsque l'instrument est utilisé comme prescrit, il n'est pas possible d'éliminer tous les facteurs de risque résiduels. Les risques suivants peuvent être liés à la construction et à la conception de l'instrument :

1. Lésions pulmonaires si un masque anti-poussière efficace n'est pas porté.
2. Dommages auditifs si une protection auditive efficace n'est pas portée.
3. Atteintes à la santé résultant de l'émission de vibrations si l'outil électrique est utilisé pendant une plus longue période ou s'il n'est pas utilisé et entreposé correctement.

ATTENTION ! Cette machine produit un champ électromagnétique pendant son fonctionnement. Ce champ peut, dans certaines circonstances, interférer avec des implants médicaux actifs ou passifs. Pour réduire le risque de blessures graves ou mortelles, il est conseillé aux personnes ayant des implants médicaux de consulter leur médecin et le producteur de l'implant médical avant d'utiliser cette machine.

Informations complémentaires sur ce texte source Pour plus d'informations sur la traduction, il est nécessaire d'avoir le texte source

4. CONNAÎTRE LA MACHINE

4.1 DESCRIPTION DE LA MACHINE ET UTILISATION PRÉVUE

Cette machine est un chasse-neige.

La machine est à alimentation électrique. Elle est munie d'un bloc d'alimentation par batterie rechargeable en 48 V.

Elle doit être rechargée à une prise de courant 230 Vc.a. en utilisant un chargeur de batterie spécial (voir Manuel spécifique).

Le moteur électrique, activé par un levier de démarrage situé sur le guidon, entraîne la turbine de déblayage.

L'opérateur est en mesure de conduire la machine en la tenant par le guidon où est situé le levier de démarrage, en restant toujours debout, derrière la machine.

4.1.1 Usage prévu

Cette machine a été conçue et fabriquée pour :

- le déblayage, le pelletage et l'éjection de la neige sur les trottoirs, les passages pour véhicules et autres surfaces au niveau du sol.
- être utilisée par un seul opérateur.

4.1.2 Usage inapproprié

Tout usage autre que ceux cités ci-dessus peut se révéler dangereux et nuire aux personnes et/ou aux choses. Font partie de l'usage inapproprié (à titre d'exemple, mais pas seulement) :

- utiliser la machine pour le balayage ;
- utiliser la machine sur des surfaces situées au-dessus du niveau du sol, comme les toits des résidences, les abris pour voitures, les porches ou autres structures ou bâtiments.
- actionner la turbine en présence d'éléments autres que la neige (par exemple, terre, herbe, cailloux, etc.).
- transporter des enfants ou d'autres passagers ; utiliser la machine avec plus d'une personne.







⚠ ATTENTION

L'usage inapproprié de la machine implique la déchéance de la garantie et soulève le fabricant de toute responsabilité, en reportant sur l'utilisateur tous les frais dérivants de dommages ou de lésions corporelles à l'utilisateur ou des tiers.

4.2 SIGNALÉTIQUE DE SÉCURITÉ

Sur la machine figurent plusieurs symboles (Fig. 1). Ils ont pour fonction de rappeler à l'opérateur les comportements à suivre pour l'utiliser avec l'attention et les précautions nécessaires.

Signification des symboles :

	ATTENTION ! DANGER ! Si elle n'est pas utilisée correctement, cette machine peut être dangereuse pour soi et les autres.
	ATTENTION ! Lire le Manuel d'utilisation avant d'utiliser cette machine.
	Porter des protections auditives, des lunettes de protection.
	Ne pas exposer à la pluie
	DANGER ! Turbine en rotation. Rester toujours loin de l'ouverture d'éjection de la neige.
	DANGER ! Tenir les mains et les pieds à l'écart des organes rotatifs

	DANGER ! Interdiction d'introduire les mains à l'intérieur du canal d'éjection lorsque la vis sans fin est en mouvement. Arrêter le moteur avant de déboucher la goulotte d'éjection
	RISQUE DE PROJECTIONS ! Maintenir les personnes et les animaux domestiques à une distance d'au moins 15 m lorsqu'on utilise la machine !
	DANGER ! Avant d'effectuer l'entretien de la machine, retirer la batterie de la machine.
   	ATTENTION ! Pour ce qui est de la batterie et du chargeur de batterie, consulter le Manuel correspondant.

⚠ CONSIGNES DE SÉCURITÉ

Les étiquettes autocollantes abîmées ou devenues illisibles doivent être remplacées. Demander de nouvelles étiquettes à son centre d'assistance agréé.

4.3 ÉTIQUETTE D'IDENTIFICATION DU PRODUIT

L'étiquette d'identification reprend les données suivantes (Fig. 1):

1. Adresse du fabricant
2. Marque de conformité
3. Type de machine
4. Niveau de puissance acoustique
5. Tension d'alimentation
6. Mois/Année de fabrication
7. Numéro de série
8. Code article
9. IPX4

Transcrire les données d'identification de la machine dans les espaces prévus à cet effet sur l'étiquette apposée à l'arrière de la couverture.

⚠ CONSIGNES DE SÉCURITÉ

Utiliser les données d'identification figurant sur l'étiquette d'identification du produit toutes les fois qu'on contacte l'atelier autorisé.

REMARQUE

L'exemple de la déclaration de conformité se trouve aux dernières pages du Manuel.

4.4 PRINCIPAUX COMPOSANTS

La machine se compose des principaux composants suivants, auxquels correspondent les fonctions ci-dessous (Fig.1):

- A. **Guidon** : il permet la direction de la machine.
- B. **Levier de démarrage** : il permet de mettre en marche et d'arrêter la machine.
- C. **Bouton de déverrouillage** : il empêche l'activation accidentelle du levier de démarrage.
- D. **Manivelle d'orientation de la goulotte** : elle permet de déplacer la goulotte d'éjection de la neige.
- E. **Lumières LED** : elles permettent une meilleure visibilité pendant le travail.
- F. **Poignées de fixation rapide** : elles permettent de fermer l'articulation du guidon.
- G. **Guidon central**
- H. **Guidon inférieur**
- I. **Goulotte d'éjection** : ouverture de sortie de neige.
- J. **Défecteur** : il permet de diriger la sortie de la neige.
- K. **Racloir** : il permet d'enlever les résidus de neige du sol.
- L. **Turbine** : mécanisme qui projette la neige.
- M. **Bloc-batteries** : boîtier de batterie
- N. **Batterie** : (si elle n'est pas fournie avec la machine, voir chapitre 15 « accessoires sur demande ») : dispositif qui alimente l'outil en électricité ; ses caractéristiques et ses règles d'utilisation sont décrites dans un Manuel spécifique.
- O. **Chargeur de batterie** : (accessoire sur demande, par. 15.2) : dispositif utilisé pour recharger la batterie ; ses caractéristiques et ses règles d'utilisation sont décrites dans un Manuel spécifique.

5. MONTAGE

AVERTISSEMENT

Les normes de sécurité à suivre sont décrites au chap. 2. Respecter scrupuleusement ces indications pour ne pas s'exposer à de graves risques ou dangers.

Pour des raisons de stockage et de transport, certains composants de la machine ne sont pas assemblés directement en usine mais doivent être montés après déballage, selon les instructions suivantes :

Le déballage et la fin du montage doivent avoir lieu sur une surface plate et solide, avec un espace suffisant pour la manutention de la machine et des emballages, en utilisant toujours des outils appropriés. Ne pas utiliser la machine avant d'avoir terminé les opérations indiquées à la section « MONTAGE ».

5.1 COMPOSANTS POUR LE MONTAGE

L'emballage contient les composants pour le montage.

5.1.1 Déballage

1. Ouvrir l'emballage avec attention en veillant à ne pas perdre de composants
2. Consulter la documentation incluse dans la boîte, y compris les présentes instructions.
3. Extraire de la boîte tous les composants qui ne sont pas montés.
4. Extraire le chasse-neige de la boîte.
5. Éliminer la boîte et les emballages en respectant les réglementations locales.

5.2 MONTAGE DU GUIDON

1. Monter la partie centrale du guidon (Fig. 2.A) sur le guidon inférieur, en le fixant à l'aide des attaches rapides (Fig. B) des deux côtés.
2. Positionner le guidon supérieur (Fig. 2.C) sur le guidon central et le fixer à l'aide des attaches rapides (Fig. 2.B)
3. Fixer le câble électrique à l'aide des passe-câbles fournis (Fig. 3.A).

5.3 MONTAGE DE LA GOULOTTE D'ÉJECTION

1. Positionner la goulotte d'éjection de manière à ce qu'elle soit alignée avec les trois languettes sur la machine (Fig. 4.A)
2. Fixer à l'aide de la vis fournie (Fig. 4.B)

5.4 INSTALLATION DE LA TIGE DE ROTATION DE LA GOULOTTE D'ÉJECTION

1. Faire passer la tige dans le support du guidon central (Fig. 5.A).
2. Introduire l'extrémité de la tige dans le trou prévu à cet effet pour l'accouplement à la goulotte (Fig. 5.B), en la maintenant en position droite avec la poignée dirigée vers le haut.
3. Serrer avec la goupille fournie (Fig. 5.C)
4. Vérifier que la goulotte d'éjection tourne librement (Fig. 5.D)

6. COMMANDES DE CONTRÔLE

6.1 CLÉ DE CONTACT

Permet d'arrêter et de mettre en marche le moteur électrique. La clé de contact doit être introduite dans la fente prévue à cet effet dans le compartiment à batteries (Fig. 6. A):

1. Clé extraite : le moteur s'arrête et ne peut pas être démarré.
2. Clé introduite : le moteur peut être démarré et mis en marche.

6.2 LEVIER DE DÉMARRAGE

Permet d'arrêter et de mettre en marche le moteur.

1. Démarrage : Appuyer sur le bouton de déverrouillage (Fig. 7. A) et tirer le levier de démarrage (Fig. 7. B).
2. Arrêt : relâcher le levier de démarrage (Fig. 7. B).

6.3 BOUTON DE DÉVERROUILLAGE

Il empêche l'activation accidentelle du levier de démarrage. Appuyer sur le bouton (Fig. 7. A) pour débloquer le levier de démarrage.

6.4 MANIVELLE D'ORIENTATION DE LA GOULOTTE D'ÉJECTION

Elle commande la rotation de la goulotte d'éjection en permettant ainsi de diriger l'éjection de la neige dans la direction souhaitée. Tourner la manivelle (Fig. 8.A) dans le sens des aiguilles d'une montre/dans le sens inverse pour diriger la goulotte.

6.5 ORIENTATION DU DÉFLECTEUR

Saisir la poignée (Fig. 9.A) et appuyer sur le levier (Fig. 9.B) pour diriger le déflecteur (Fig. 9.C) dans la position souhaitée.

6.6 LUMIÈRES À LED

Les lumières s'allument lorsque la machine démarre. Elles s'éteignent lorsque la machine s'arrête.

7. UTILISATION DE LA MACHINE

Avant de commencer à travailler, il est nécessaire d'effectuer une série de contrôles et d'opérations pour

assurer que le travail soit effectué de façon convenable et dans des conditions de sécurité maximales.

7.1 OPÉRATIONS PRÉLIMINAIRES

7.1.1 Contrôle et recharge de la batterie

Avant chaque utilisation :

- vérifier l'état de charge de la batterie en suivant les indications contenues dans le livret de la batterie.

7.2 CONTRÔLES DE SÉCURITÉ

CONSIGNES DE SÉCURITÉ

Toujours effectuer les contrôles de sécurité avant l'utilisation.

7.2.1 Contrôle général de sécurité et fonctionnement de la turbine

Exécuter les contrôles de sécurité suivants et vérifier que les résultats correspondent aux indications des tableaux.

Objet	Résultat
Appuyer sur le bouton de déverrouillage (Fig.8: A). Enfoncer le levier de démarrage.	le moteur démarre et la turbine commence à tourner.
Conduite d'essai	Aucune vibration anormale. Aucun bruit anormal.
Relâcher le levier de démarrage.	Le moteur et la turbine s'arrêtent immédiatement.

7.3 DÉMARRAGE

DANGER

Le démarrage du chasse-neige entraîne la rotation de la turbine. Maintenir les personnes à une distance de sécurité et vérifier que la turbine ne touche pas de pierres ou d'objets susceptibles d'être projetés.

1. Ouvrir le volet d'accès au compartiment à batteries (Fig. 10.A) et introduire la batterie dans son logement en la poussant à fond jusqu'à entendre un « clic » qui la bloque dans la bonne position et assure le contact électrique.
2. Introduire la clé de contact (Fig. 10.B)
3. Appuyer sur le bouton de déverrouillage (Fig. 7.A)
4. Tirer le levier de démarrage (Fig. 7.B).

AVERTISSEMENT

Si la turbine est bloquée, ne pas essayer de faire tourner le moteur.

La machine est équipée d'une protection « coupe-circuit » automatique, lorsqu'elle est activée, attendre quelques secondes avant de faire redémarrer la machine.

7.4 FONCTIONNEMENT

Avancer en enlevant la neige.

CONSIGNES DE SÉCURITÉ

Pendant le travail, la machine doit toujours être tenue fermement par le guidon.

DANGER

Toujours arrêter le moteur avant de procéder à des opérations de déblocage.

REMARQUE

Pendant le travail, la batterie est protégée contre le déchargement total par un dispositif de protection qui éteint la machine et en bloque son fonctionnement.

7.5 ARRÊT

Pour arrêter la machine, relâcher le levier de démarrage (Fig. 7.B).

7.6 CONSEILS D'UTILISATION

- Le déblayage de la neige est plus efficace lorsque celle-ci est encore fraîche. Repasser sur les zones déjà déblayées pour éliminer les résidus de neige
- Si possible, éjecter la neige dans la direction du vent. Vérifier la distance et la direction du jet de neige éjectée.
- Après avoir terminé le travail, laisser la machine en marche pendant quelques secondes pour éviter la formation de glace.
- En cas de fort vent, abaisser le déflecteur de façon à diriger la neige éjectée vers le terrain, en réduisant les probabilités que le vent ne la transporte dans des zones inadéquates.

7.6.1 Neige sèche et normale

La neige atteignant 20 cm d'épaisseur maximum peut rapidement être éliminée en procédant au déblayage à une vitesse uniforme. En cas de neige plus profonde ou d'accumulations, réduire la vitesse et laisser la machine fonctionner à son rythme.

7.6.2 Neige mouillée et compacte

Avancer lentement. Éviter d'utiliser la lame inférieure pour déblayer la neige compacte et le verglas.

AVERTISSEMENT

L'utilisation intense de la machine en présence de neige mouillée et compacte peut provoquer des anomalies au niveau du logement de la turbine.

DANGER

Tout de suite après l'extinction, le moteur pourrait encore être très chaud. Ne pas le toucher.

7.7 APRÈS L'UTILISATION

1. Ouvrir le volet d'accès au compartiment à batteries (Fig. 11. A).
2. Appuyer sur la languette de blocage située sur la batterie et l'enlever de son logement (Fig. 11. B).
3. La recharger (par. 8.2.2) ;
4. Laisser le moteur refroidir avant de ranger la machine dans tout endroit.
5. Effectuer le nettoyage (par. 8.3).
6. Serrer les vis et boulons qui se seraient éventuellement desserrés au cours de l'utilisation.
7. Vérifier qu'il n'y a pas de composants desserrés ou endommagés. Si nécessaire, remplacer les composants endommagés.

AVERTISSEMENT

Toujours retirer la batterie (par. 8.2.2) toutes les fois que la machine est inutilisée ou sans surveillance.

8. ENTRETIEN PÉRIODIQUE

8.1 GÉNÉRALITÉS

CONSIGNES DE SÉCURITÉ

Avant d'effectuer tout contrôle, tout nettoyage ou toute intervention d'entretien/réglage sur la machine :

- Arrêter la machine (par. 7.5) ;
- Retirer la batterie de son logement et la recharger (par 8.2.2.) ;
- Vérifier que toutes les pièces en mouvement se sont arrêtées complètement.
- Laisser le moteur refroidir avant de ranger la machine dans tout endroit.
- Lire les instructions correspondantes ;
- Porter des vêtements appropriés, des gants de sécurité et des lunettes de protection.

ATTENTION

Toutes les opérations d'entretien et de réglage non décrites dans ce Manuel doivent être exécutées par son Revendeur ou par un Centre spécialisé.

8.2 BATTERIE

8.2.1 Autonomie de la batterie

L'autonomie de la batterie (et donc la zone exploitable avant sa recharge) est principalement conditionnée par le comportement de l'opérateur, qui devrait éviter :

- des démarrages et des arrêts fréquents pendant le travail.

Si on souhaite utiliser la machine pour des sessions de travail plus longues par rapport à ce que la batterie standard permet, il est possible de :

- acheter une seconde batterie standard pour remplacer immédiatement la batterie déchargée, sans pour autant nuire à la continuité d'utilisation ;
- acheter une batterie ayant une plus grande autonomie par rapport à la batterie standard (par. 15.1) ;
- utiliser deux piles en même temps (pour la combinaison correcte des batteries, voir le tableau spécifique)

8.2.2 Comment enlever et recharger la batterie

1. Ouvrir le volet d'accès au compartiment à batteries (Fig. 11.A).
2. Appuyer sur la languette de blocage située sur la batterie et l'enlever de son logement (Fig. 11.B).
3. Introduire la batterie (Fig. 12.A) dans son logement du chargeur de batterie (Fig. 12.B).
4. Brancher le chargeur de batterie à une prise de courant dont la tension correspond à celle indiquée sur la plaquette.
5. Procéder à la recharge complète en suivant les indications contenues dans le livret de la batterie/chargeur de batterie.

REMARQUE

La batterie est munie d'une protection qui empêche son rechargement si la température ambiante n'est pas comprise entre 4° et + 40°C.

REMARQUE

La batterie peut être rechargée à tout moment, même partiellement, sans aucun risque de l'abîmer.

REMARQUE

La batterie doit être conservée dans des endroits ayant une température comprise entre 7°C et +40°C

8.2.3 Remontage de la batterie sur la machine

Lorsque la recharge est terminée :

1. Sortir la batterie (Fig. 13.A) de son logement dans le chargeur de batterie (Fig. 13. B).
2. Débrancher le chargeur de batterie du réseau électrique.
3. Introduire la batterie dans son compartiment sur la machine (Fig. 10.C)

8.3 NETTOYAGE DE LA MACHINE

Toujours nettoyer la machine après son utilisation.

Pour le nettoyage, suivre les instructions ci-après :

- Arrêter le moteur
- Retirer la batterie de son logement.
- Laisser refroidir le chasse-neige
- Après utilisation, toujours nettoyer la machine à l'aide d'un chiffon propre et humide imbibé de détergent neutre.
- Enlever toute trace d'humidité avec un chiffon doux et sec. L'humidité peut entraîner un risque d'électrocution.
- Ne pas utiliser de détergents ou de solvants puissants pour nettoyer les pièces en plastique ou les poignées.
- Ne pas utiliser de jets d'eau et éviter de mouiller le moteur et les composants électriques.
- Pour éviter toute surchauffe et tout dommage au moteur ou à la batterie, toujours veiller à ce que les grilles d'admission d'air de refroidissement soient propres et sans débris.

8.4 ÉCROUS ET VIS DE FIXATION

- Maintenir les écrous et les vis bien serrés, de façon à ce que la machine fonctionne toujours en toute sécurité.
- Vérifier régulièrement que les poignées sont bien fixées.

9. STOCKAGE

9.1 STOCKAGE DE LA MACHINE

Lorsque la machine doit être stockée :

1. Retirer la batterie de son logement et la recharger (par. 8.2.2).
2. Attendre que le moteur soit adéquatement refroidi ;
3. Effectuer le nettoyage (par. 8.3).

4. Vérifier qu'il n'y a pas de composants desserrés ou endommagés. Le cas échéant, remplacer les composants endommagés et serrer les vis et les boulons éventuellement desserrés ou contacter le centre d'assistance autorisé.
5. Stocker la machine :
 - dans un endroit sec
 - à l'abri des intempéries
 - dans un endroit inaccessible aux enfants.
 - en s'assurant d'avoir retiré les clés ou les outils utilisés pour l'entretien.

9.2 STOCKAGE DE LA BATTERIE

La batterie doit être conservée dans des endroits ayant une température comprise entre + 7°C et + 40°C. En cas de stockage de la machine dans des endroits où il se peut que ces limites soient dépassées, il est opportun d'enlever la batterie et de la ranger dans un endroit adéquat.

REMARQUE *En cas d'inactivité prolongée, recharger la batterie tous les deux mois pour prolonger sa durée de vie.*

10. MANUTENTION ET TRANSPORT

Toutes les fois qu'il est nécessaire de déplacer ou de transporter la machine, il faut :

- Arrêter la machine.
- Porter des gants de travail robustes.
- Vérifier que toutes les parties mobiles sont à l'arrêt complet.
- Retirer la batterie de son logement.
- Tenir la machine uniquement par les poignées.
- Vérifier que la manutention de la machine ne provoque pas de dommages ou de lésions.

11. ASSISTANCE ET RÉPARATIONS

Ce Manuel fournit toutes les informations nécessaires au fonctionnement de la machine et à un entretien de base correct par l'utilisateur. Tous les travaux de réglage et d'entretien qui ne sont pas décrits dans ce Manuel doivent être effectués par son Revendeur ou par un Centre spécialisé, qui dispose des connaissances et des équipements nécessaires pour garantir que le travail est effectué correctement, en maintenant le niveau de sécurité et l'état d'origine de la machine.

Les opérations exécutées dans des structures inadéquates ou par des personnes non qualifiées entraînent la caducité de toute forme de garantie que ce soit et de toute obligation ou responsabilité du fabricant.

- Les pièces de rechange et les accessoires non originaux ne sont pas approuvés, leur utilisation entraîne la perte de validité de la garantie.
- Les pièces de rechange d'origine sont fournies par les ateliers d'assistance et par les revendeurs agréés.

12. COUVERTURE DE LA GARANTIE

Les conditions de garantie s'adressent uniquement aux consommateurs, c'est-à-dire aux utilisateurs non professionnels.

La garantie couvre tous les défauts de qualité des matériaux et de fabrication, qui seront vérifiés, pendant toute la période de validité de la garantie, par son Revendeur ou son Centre spécialisé.

L'application de la garantie se limite à la réparation ou à la substitution du composant défectueux.

L'application de la garantie est soumise à un entretien régulier de la machine.

La garantie ne couvre pas les dommages dus à :

- Manque de connaissance des documents joints (Manuel d'utilisation).
- Utilisation professionnelle.
- Inattention, négligence.
- Causes externes (éclaircs, chocs, présence de corps étrangers à l'intérieur de la machine) ou accident.
- Emploi et montage inappropriés ou non autorisés par le fabricant.
- Mauvais entretien.
- Modification de la machine.
- Emploi de pièces de rechange non originales (pièces adaptables).
- Emploi d'accessoires non fournis ou non approuvés par le fabricant.

La garantie ne couvre pas non plus :

- Les opérations d'entretien (décrites dans le Manuel d'utilisation).
- L'usure normale des consommables.
- L'usure normale.
- Détérioration esthétique de la machine due à son utilisation.
- Les éventuels frais annexes dus à l'activation de la garantie, comme le déplacement chez l'utilisateur, le transport de la machine chez le Revendeur, la location d'équipements pour sa substitution ou l'appel à une société tierce pour toutes les opérations d'entretien.

L'utilisateur est protégé par les lois en vigueur sur le territoire national. Les droits de l'utilisateur prévus par ses propres lois nationales ne sont aucunement limités par la présente garantie.

13. TABLEAU DES OPÉRATIONS D'ENTRETIEN

Intervention	Périodicité	Paragraphe
Contrôles de sécurité/Vérification des commandes	Avant chaque utilisation	6
Toujours vérifier que les dispositifs électriques sont en bon état et qu'ils fonctionnent parfaitement	Avant chaque utilisation	6
Vérifier que la turbine tourne librement	Avant chaque utilisation	6.
Appliquer du spray au silicone sur la turbine pour éviter la formation de glace	Avant chaque utilisation	6
Vérifier que tous les branchements à vis sont bien serrés. Serrer, le cas échéant.	Avant et après chaque utilisation	4
Vérifier que le levier de démarrage ne peut être activé que lorsque le déverrouillage du levier de démarrage est désactivé	Avant chaque utilisation	5
Nettoyage général et contrôle	À la fin de chaque utilisation	8.3

14. IDENTIFICATION DES ANOMALIES

PROBLÈME	CAUSE PROBABLE	SOLUTIONS
1. Démarrage manqué	Batterie absente ou mal logée	Vérifier que la batterie est correctement introduite
	Intervention de la protection contre les surcharges	Attendre quelques secondes pour le réarmement automatique.
	La turbine est engagée et le moteur ne démarre pas.	Relâcher immédiatement la commande de démarrage et retirer l'obstacle. Répéter ensuite l'opération d'allumage.
2. Le moteur tourne difficilement.	Turbine obstruée, bloquée par des obstacles ou endommagée.	Nettoyer la turbine et la goulotte. Retirer les éventuels débris ou objets étrangers. Remplacer si endommagés.
	Le condensateur est défectueux.	Appeler l'assistance ou le revendeur.
3. Le moteur s'arrête à l'improviste	Dysfonctionnement de la partie électrique	Appeler l'assistance ou le revendeur.
	Intervention de la protection contre les surcharges	Attendre 10 minutes et essayer à nouveau.
4. Vibrations excessives	Parties desserrées ou turbine endommagée.	Serrer tous les dispositifs de fixation. Faire remplacer les parties endommagées par un centre d'assistance agréé.
	Guidon positionné de façon incorrecte.	Vérifier que le guidon est fixé dans sa position.
5. Perte ou ralentissement lors de l'éjection de la neige	Turbine coincée.	Retirer tous les débris ou corps étrangers de la turbine.
6. Le chasse-neige laisse une fine couche de neige sur le terrain	Racloir usé	Contacteur le centre d'assistance agréé.
7. L'autonomie de la batterie est insuffisante	Conditions d'utilisation difficiles avec plus grande absorption de courant	Optimiser l'utilisation (chap. 8)
	Batterie insuffisante par rapport aux exigences de travail	Utiliser une deuxième batterie ou une batterie majorée

PROBLÈME	CAUSE PROBABLE	SOLUTIONS
8. Le chargeur de batterie n'effectue pas le rechargement de la batterie (témoin rouge allumé ou clignotant)	Batterie mal introduite dans le chargeur de batterie	Vérifier que le branchement est correct
	Conditions environnementales non adéquates	Effectuer le rechargement dans un endroit ayant une température adéquate (chap. 8)
	Contacts sales	Nettoyer les contacts
9. Le chargeur de batterie n'effectue pas le rechargement de la batterie (aucun témoin allumé)	Absence de tension au chargeur de batterie	Vérifier que la fiche est bien introduite et qu'il y a de la tension à la prise de courant
	Chargeur de batterie défectueux	Remplacer par une pièce de rechange originale

Si les problèmes persistent après avoir appliqué les solutions décrites ci-dessus, contacter son Revendeur.

15. ÉQUIPEMENTS SUR DEMANDE

15.1 BATTERIE

Des batteries de différentes capacités sont disponibles, pour répondre à des exigences opérationnelles spécifiques (Fig. 1.N).

La liste des batteries approuvées pour cette machine se trouve dans le tableau « Données techniques ».

15.2 CHARGEUR DE BATTERIE

Dispositif utilisé pour recharger la batterie (Fig. 1: O).

**KAZALO**

1. OPĆENITO	1
2. OPĆA SIGURNOSNA UPOZORENJA	2
3. SIGURNOSNA UPOZORENJA ZA RALICU ZA SNIJEG	5
4. POZNAVANJE STROJA	7
4.1 Opis stroja i predviđena uporaba	7
4.2 Sigurnosne oznake	8
4.3 Identifikacijska etiketa proizvoda	8
4.4 Glavne komponente	8
5. MONTIRANJE	9
5.1 Komponente za montažu	9
5.2 Montiranje drške	9
5.3 Montiranje kanala za izbacivanje	9
5.4 Montiranje šipke za okretanje kanala za izbacivanje	9
6. UPRAVLJAČKI ELEMENTI	10
6.1 Ključ za paljenje	10
6.2 Ručica za pokretanje	10
6.3 Gumb za deblokiranje	10
6.4 Ručica za usmjeravanje kanala za izbacivanje	10
6.5 Usmjeravanje usmjerivača	10
6.6 LED svjetla	10
7. UPORABA STROJA	10
7.1 Pripreme radnje	10
7.2 Sigurnosne kontrole	10
7.3 Pokretanje	10
7.4 Rad	11
7.5 Zaustavljanje	11
7.6 Savjeti za korištenje	11
7.7 Nakon korištenja	11
8. REDOVNO ODRŽAVANJE	11
8.1 Općenito	11
8.2 Baterija	12
8.3 Čišćenje stroja	12
8.4 Pričvrsne matice i vijci	12
9. SKLADIŠTENJE	12
9.1 Skladištenje stroja	12
9.2 Skladištenje baterije	13
10. PREMJEŠTANJE I PRIJEVOZ	13
11. SERVISIRANJE I POPRAVCI	13
12. ŠTO JAMSTVO POKRIVA	13
13. TABLICA ODRŽAVANJA	14
14. UTVRĐIVANJE NEPOGODNOSTI	14
15. DODATNA OPREMA PO NARUDŽBI	15
15.1 Baterije	15
15.2 Punjač baterije	15

1. OPĆENITO**1.1 KAKO SE SLUŽITI PRIRUČNIKOM**

Određeni odjeljci u tekstu priručnika, koji sadrže informacije od posebnog značaja glede sigurnosti ili rada, različito su označeni prema sljedećem kriteriju:

⚠ OPASNOST

Nepoštovanje upozorenja dovodi u situaciju neposrednog rizika koja – ako se ne izbjegne, izaziva trenutnu smrt ili teško odnosno trajno oštećenje.

⚠ UPOZORENJE

Nepoštovanje upozorenja dovodi u situaciju potencijalnog rizika koja – ako se ne izbjegne, može izazvati smrt ili teško oštećenje zdravlja.

⚠ POZOR

Nepoštovanje upozorenja dovodi u situaciju potencijalnog rizika koja bi – ako se ne izbjegne, mogla izazvati manja oštećenja u vezi sa strojem.

⚠ OBAVIJEST

Upućuje na to kako se treba ponašati pri suočavanju s postupcima koji nisu povezani s tjelesnim ozljedama.

⚠ SIGURNOSNA UPUTA

Upućuje na specifične postupke koje treba slijediti u slučaju pojave situacija koje ugrožavaju ljudsko zdravlje ili sigurnost strojeva.

NAPOMENA

Pružila dodatnu informaciju uz upute za prethodne poruke o sigurnosti.

- h) **Nemojte nikad povlačiti kabel punjača baterija da biste izvukli utikač. Kabel punjača baterije držite daleko od izvora toplina, ulja, otapala, oštrih predmeta ili uglova odnosno dijelova u pokretu. Oštećeni ili zapleteni kabel povećava rizik od električnog udara.**
- i) **Punjač baterija spajajte samo na utičnice čiji napon i frekvencija odgovaraju onom navedenom na pločici.**

⚠ OPASNOST

Vlaga i električna energija nisu spojive:

- Rukovanje električnim kabeleima i njihovo spajanje treba vršiti na suhom mjestu.
- Pazite da električne utičnice ili kabeli nikad ne dođu u dodir s mokrim mjestima (lokvama ili vlažnim tlom).
- Ako treba, rabite homologirane produžne kabele s nepropusnim utičnicama, dostupne u prodaji.
- Predispoziciju za električnu utičnicu za punjenje, spojenu na električnu mrežu zgrade, mora izraditi kvalificirani električar i ona mora biti na prikladan način zaštićena diferencijalom (RCD-Residual Current Device), s isklapnom strujom u skladu s važećim propisima.
- Nepravilan priključak može prouzročiti kratke spojeve, teške osobne ozljede uključujući i smrt.

• Kako biste izbjegli prekide u napajanju električnom strujom tijekom punjenja:

- provjerite primjerenost sveukupnog kapaciteta električnog sustava.
- spojite stroj na električnu utičnicu dovoljne jakosti.
- izbjegavajte istovremenu uporabu drugih uređaja koji su veliki potrošači električne energije.

3) Osobna sigurnost

- a) **Budite oprezni, kontrolirajte ono što radite te razumno koristite električni alat. Električnim alatom nemojte se koristiti ako ste umorni odnosno pod utjecajem droga, alkohola ili lijekova. Trenutak nepažnje za vrijeme rada električnim alatom može prouzročiti teške osobne ozljede.**
- b) **Rabite osobnu zaštitnu opremu. Uvijek nosite zaštitne naočale. Uporabom osobne zaštitne opreme kao što su maske protiv prašine, protuklizna obuća, zaštitne kacige ili slušalice za uši, smanjuje se mogućnost osobnih ozljeda.**
- c) **Spriječite nenamjerna pokretanja. Prije ukopčavanja utikača, hvatanja ili**

prenošenja električnog alata uvjerite se da je prekidač u položaju "OFF".

Mogućnost nesreća se povećava ako električni alat prenosite ili ga spajate na utičnicu dok je prekidač u položaju "ON".

- d) **Prije uključivanja električnog alata uklonite sve ključeve ili alate za podešavanje. Ključ ili drugi alat koji ostane u dodiru s okretnim dijelom stroja može prouzročiti osobne ozljede.**
- e) **Nemojte se naginjati. Uvijek održavajte potrebnu ravnotežu i prikladan oslonac. Time se omogućava bolja kontrola nad električnim alatom u neočekivanim situacijama.**
- f) **Obucite prikladnu odjeću. Nemojte nositi široku odjeću ili nakit. Kosu i odjeću držite daleko od dijelova u pokretu. Široka odjeća, nakit ili duga kosa mogu se zaplesti u dijelove u pokretu.**
- g) **Ako postoje uređaji koje treba spojiti na sustave za izvlačenje i sakupljanje prašine, uvjerite se da su oni spojeni i koristite se na primjeren način. Uporaba tih uređaja može smanjiti rizike povezane s prašinom.**
- h) **Kad nakon određenog vremena uporabe budete dobro poznavali stroj, nemojte se prepustiti samozadovoljstvu i zanemariti načela sigurnosti električnog alata. Nemarna radnja u djeliću sekunde može prouzročiti teške ozljede.**
- 4) **Uporaba i čuvanje električnog alata**
- a) **Nemojte preopterećivati električni alat. Služite se električnim alatom koji je prikladan poslu. Prikladan električni alat bolje će obaviti posao, na sigurniji način te brzinom za koju je projektiran.**
- b) **Nemojte rabiti električni alat ako ga nije moguće uključiti ili isključiti pomoću prekidača. Električni alat koji se ne može pokrenuti pomoću 'prekidača opasan je i treba ga popraviti.**
- c) **Odspojite utikač iz izvora napajanja i/ili izvadite baterijski paket – ako je uklonjiv – iz električnog alata prije bilo kakvog podešavanja, zamjene dodatne opreme ili spremanja električnih alata. Te preventivne sigurnosne mjere smanjuju rizik od slučajnog pokretanja električnog alata.**
- d) **Električne alate kojima se ne koristite spremite izvan dohvata djece i ne dopuštajte uporabu stroja osobama koje nisu upućene u rad alatom i nisu upoznate s ovim uputama. Električni alati opasni su u rukama korisnika koji nisu za to osposobljeni.**

- e) **Bрините се за одржавање електричних алата и додатне опреме.** Provjerite usklađenost i slobodno kretanje pokretnih dijelova, utvrdite da na sastavnim dijelovima nema napuknuća te ispitajte sve uvjete koji bi mogli utjecati na rad električnog alata. U slučaju oštećenja električni alat treba popraviti prije ponovne uporabe. *Nedostatno održavanje uzrok je mnogim nesrećama.*
- f) **Rezne dijelove održavajte oštre i čiste.** *Primjerenim održavanjem reznih dijelova uz dobro naoštrene rezne elemente smanjuje se mogućnost njihovog zaglavlivanja te poboljšava kontrola nad njima.*
- g) **Električni alat i njegovu dodatnu opremu rabite prema priloženim uputama, imajući u vidu radne uvjete i tip posla koji treba obaviti.** *Uporaba električnog alata za radne drukčije od onih predviđenih može prouzročiti opasne situacije.*
- h) **Pazite da su ručke i površine za hvatanje uvijek suhe, čiste i bez tragova ulja i masnoće.** *Klizave ručke i površine za hvatanje ne dopuštaju sigurno pomicanje i kontrolu nad alatom u nepredviđenim situacijama.*
- i) **Nemojte rabiti stroj ako ga nije moguće pravilno uključiti ili isključiti putem kontakt brave s ključem.** *Stroj koji se ne može pokrenuti putem kontakt brave s ključem opasan je i treba ga popraviti u servisnom centru.*
- j) **Izvadite ključ za paljenje prije bilo kakvog podešavanja, zamjene dodatne opreme ili prije spremanja električnog alata.** *Ove preventivne sigurnosne mjere smanjuju rizik od slučajnog pokretanja električnog alata.*
- 5) **Uporaba i mjere opreza pri uporabi baterijskih alata**
- a) **Za punjenje baterije koristite samo punjač baterije koji preporučuje proizvođač.** *Punjač baterija prikladan za jedan tip baterijskog paketa može dovesti do rizika od požara, izazvati električni udar, pregrijavanje ili curenje korozivne tekućine iz baterije ako ga se rabi s nekim drugim baterijskim paketom.*
- b) **Koristite samo specifične baterije predviđene za vaš alat.** *Uporaba drugih sklopova baterija može izazvati rizik od ozljeda i požara.*
- c) **Kad se sklop baterije ne koristi treba ga držati daleko od drugih metalnih predmeta kao što su spojnice, kovanice, ključevi, čavli, vijci ili drugi mali metalni predmeti koji bi mogli izazvati kratki spoj na kontaktima.** *Kratki spoj na kontaktima baterije može izazvati izgaranje ili požar.*
- d) **Baterija u lošem stanju može prouzročiti curenje tekućine.** **Izbjegavajte dodir s tekućinom. U slučaju nehotičnog dodira, isperite vodom. U slučaju dodira tekućine s očima zatražite i savjet liječnika.** *Tekućina koja iscuri iz baterije može prouzročiti nadraženost kože ili opekline.*
- e) **Nemojte rabiti bateriju ili alat koji su oštećeni ili preinačeni.** *Oštećene ili preinačene baterije mogu se ponašati na nepredviđen način, s posljedicom požara, eksplozije ili rizika od ozljeda.*
- f) **Nemojte izlagati baterijski paket odnosno alat vatri ili previsokoj temperaturi.** *Izlaganje vatri ili temperaturi višoj od 130 °C može prouzročiti eksploziju.*
- g) **Slijedite sve upute za punjenje i nemojte puniti baterijski paket ili alat izvan temperaturnog raspona naznačenog u uputama.** *Neprijmjereno punjenje ili punjenje na temperaturama izvan naznačenog raspona može oštetiti bateriju i povećati rizik od požara.*
- h) **Nemojte puniti baterijski paket na mjestima na kojima je prisutna vlaga ili zapaljive tvari odnosno u pretjerano vlažnim prostorijama.** *Ako nije moguće izbjeći vlažnu okolinu, služite se električnom utičnicom koja je zaštićena diferencijalnom sklopkom (RCD-Residual Current Device) kako bi se smanjio rizik od električnog udara.*
- i) **Kabel punjača baterija nemojte držati na dohvata djece.**
- 6) **Servisiranje**
- a) **Električni alat smije popravljati samo kvalificirano osoblje i to uz uporabu isključivo originalnih rezervnih dijelova.** *Na taj će se način omogućiti održavanje sigurnosti električnog alata.*
- b) **Nemojte vršiti popravke na bateriji.** *Aktivnost popravljanja mora obavljati proizvođač ili specijalizirani servisni centar.*

3. SIGURNOSNA UPOZORENJA ZA RALICU ZA SNIJEG

3.1 OSPOSOBLJAVANJE

⚠ Prije uporabe ove jedinice pročitajte i shvatite sve upute za stroj i u priručnicima te ih se pridržavajte. U potpunosti se upoznajte s upravljačkim elementima i pravilnom uporabom stroja. Naučite zaustavljati jedinicu i brzo deaktivirati upravljačke elemente.

- Nikad ne dopuštajte djeci da pokreću stroj. Nemojte nikad dozvoljavati da se strojem koriste odrasle osobe bez prikladnih uputa.
- Ne dopuštajte nikome pristup u radno područje, a naročito maloj djeci.
- Pazite da ne biste poskliznuli ili pali, iznad svega kad stroj rabite krećući se unatrag.
- Stroj se ne smije koristiti ako se rukovatelj osjeća umorno ili loše ili ako se nalazi pod utjecajem lijekova, droga, alkohola ili štetnih tvari koje mogu smanjiti njegove psihofizičke sposobnosti i pažnju.
- Ne zaboravite da je rukovatelj (ili korisnik) odgovoran za nesreće i nepredviđene slučajeve koji mogu oštetiti druge osobe ili njihovu imovinu. Odgovornost korisnika podrazumijeva procjenu potencijalnih rizika na terenu na kojem se radi te poduzimanje svih potrebnih mjera kako bi se zajamčila vlastita sigurnost i sigurnost drugih osoba, a posebno na padinama, neravnim, klizavim ili nestabilnim terenima.
- U slučaju prodaje ili posuđivanja stroja drugima, uvjerite se da korisnik pregleda upute za uporabu u ovom priručniku.

3.2 PRIPREMNE RADNJE

- Temeljito pregledajte područje u kojem će se stroj rabiti te uklonite sve otirače, saonice, ploče, kabele i druge strane predmete.
- Nemojte rabiti stroj ako niste odjenuli prikladnu zimsku odjeću.
- Izbjegavajte široke odjevne predmete koji se mogu zaplesti u dijelove u pokretu.
- Nosite obuću koja će poboljšati oslonac na skliskim površinama.
- Uvijek nosite zaštitne naočale ili zaštitu za oči tijekom rada ili obavljanja nekog podešavanja ili popravka, kako biste zaštitili oči od stranih predmeta koje bi stroj mogao odbaciti.

- Podesite visinu sjedišta kolektora za uklanjanje šljunka ili okrnute površine stijene.
- Nikad ne pokušavajte obavljati podešavanja dok motor radi (osim u slučaju kad to proizvođač specifično preporučuje)

3.3 TIJEKOM UPORABE

- Ruke ili stopala nemojte nikad stavljati blizu rotirajućih dijelova. Držite se uvijek daleko od otvora za izbacivanje.
- Posvetite maksimalnu pozornost prilikom uporabe stroja na šljunčanim putovima, nogostupima i cestama ili prilikom njihovog prelaženja. Pazite na skrivene opasnosti.
- Nakon udara u neki strani predmet isključite stroj i izvadite bateriju. Temeljito pregledajte ralicu za snijeg kako biste ustanovili eventualna oštećenja i popravili oštećenje prije njenog ponovnog pokretanja i stavljanja u pogon.
- Ako stroj počne nepravilno vibrirati, isključite ga i odmah provjerite uzrok. Vibriranje je općenito upozorenje na probleme.
- Zaustavite stroj svaki put kad napuštate položaj za rad, prije čišćenja sjedišta kolektora/rotora ili kanala za izbacivanje te prilikom obavljanja popravaka, podešavanja ili pregleda.
- Nemojte pokretati stroj u zatvorenim prostorima.
- Posvetite maksimalnu pozornost prilikom rada na nagibima.
- Nemojte nikad pokretati stroj ako prikladne zaštite i druge zaštitne i sigurnosne naprave nisu postavljene i ne rade.
- Otvor za izbacivanje nemojte nikad usmjeravati prema osobama ili područjima u kojima bi moglo doći do oštećenja imovine. Ne dopuštajte pristup djeci ni drugima.
- Nemojte preopterećivati kapacitet stroja pokušavajući raščistiti snijeg prevelikom brzinom.
- Nemojte nikad pokretati stroj vrlo velikim brzinama pri premještanju po skliskim površinama. Gledajte iza sebe i pazite prilikom rada pri kretanju unatrag.
- Prilikom prevoženja stroja ili kad se njime ne služite – odspojite bateriju.
- Rabite samo opremu i dodatnu opremu koje je odobrio proizvođač stroja (npr. utezi za kotače, protuteži ili kabine).
- Nemojte nikad pokretati stroj ako vidljivost ili svjetlo nisu dobri. Uvijek budite sigurni u svoj položaj i držite ručke čvrsto uhvaćene. Hodajte; nemojte nikad trčati.
- Nikad ne dodirujte vruće dijelove stroja.

3.4 ČIŠĆENJE KANALA ZA IZBACIVANJE

a) Dodirivanje rukom rotora koji se vrti unutar kanala za izbacivanje najčešći je uzrok ozljeda povezanih s ralicama za snijeg. Kanal za izbacivanje nemojte nikad čistiti rukom.

b) Da biste oslobodili kanal:

1) ISKLJUČITE STROJ!

2) Pričekajte 10 s kako biste se uvjerali da su se lopatice rotora prestale vrtjeti.

3) Uvijek se koristite nekim alatom za čišćenje, a ne rukama.

3.5 ODRŽAVANJE I SKLADIŠTENJE

- Sigurnosne i ostale vijke kontrolirajte u čestim vremenskim razmacima kako biste provjerali da su pravilno zategnuti. Uvjerite se da je oprema u sigurnom radnom stanju.
- Radi smanjenja rizika od požara nemojte ostavljati posude s otpadnim materijalima u prostoriji.
- Uvijek pogledajte važne detalje u priručniku s uputama ako ralicu za snijeg treba skladištiti u dugom razdoblju.
- Održavajte ili zamijenite naljepnice za sigurnost ako treba.
- Prije spremanja pustite stroj da nekoliko minuta radi kako bi se spriječilo zaleđivanje kolektora/rotora.
- Za vrijeme čišćenja, popravljnja ili pregledavanja ralice za snijeg isključite stroj i uvjerite se da su kolektor/rotor i svi dijelovi u pokretu zaustavljeni. Odspojite bateriju kako biste izbjegli da netko nehotično pokrene motor.

3.6 BATERIJA/PUNJAČ BATERIJE

VAŽNO *Sigurnosne upute u nastavku dopunjuju sigurnosna pravila u specifičnom priručniku za bateriju i punjač baterije, koji je priložen stroju.*

- Ovaj uređaj nije namijenjen uporabi od strane osoba (uključujući djecu) sa smanjenim tjelesnim, osjetilnim ili umnim sposobnostima odnosno bez iskustva i znanja, osim ako ih osoba odgovorna za njihovu sigurnost ne nadzire ili ne uputi u uporabu uređaja.
- Za punjenje baterije koristite samo punjač baterije koji preporučuje proizvođač. Neprikladan punjač baterije može prouzročiti električni udar, pregrijavanje ili curenje korozivne tekućine iz baterije.
- Koristite samo specifične baterije predviđene za vaš alat. Uporaba drugih baterija može prouzročiti ozljede i rizik od požara.

- Prije stavljanja baterije, uvjerite se da je aparat isključen. Stavljanje baterije na uključeni električni aparat može prouzročiti požar.
- Uvijek pazite da na površini punjača nema prašine ni prljavštine.
- Nekorišteni bateriju držite daleko od uredskih spojnica, kovanica, ključeva, čavala, vijaka ili drugih malih metalnih predmeta koji bi mogli izazvati kratki spoj na kontaktima. Kratki spoj na kontaktima baterije može izazvati izgaranje ili požar.
- Bateriju nemojte nikad potpuno isprazniti i povremeno je napunite ako se njome nećete koristiti u duljem razdoblju.
- Nemojte koristiti punjač baterije na mjestima gdje ima pare, zapaljivih tvari ili na lako zapaljivim površinama kao što su papir, tkanina itd. Za vrijeme punjenja, punjač baterije se zagrije i mogao bi izazvati požar.
- Za vrijeme prijevoza akumulatora pazite da se kontakti međusobno ne spoje i nemojte rabiti metalne spremnike za prijevoz.

3.7 ZAŠTITA OKOLIŠA

Zaštita okoliša mora predstavljati bitan i prvenstveni vid uporabe stroja, u korist civilnog suživota kao i okoliša u kojem živimo.

- Izbjegavajte ometanje susjeda. Stroj koristite samo u razumnim satima (ne rano ujutro ili kasno navečer, kad biste mogli ometati druge osobe).
- Strogo se pridržavajte lokalnih propisa o odlaganju ambalaže, propalih dijelova ili bilo kojeg drugog elementa štetnog za okoliš: te otpatke se ne smije bacati u smeće, nego ih treba razdvojiti i predati odgovarajućim centrima za sakupljanje koji će se pobrinuti za recikliranje materijala.
- Strogo se pridržavajte lokalnih propisa o odlaganju otpadnih materijala
- U trenutku rashodovanja nemojte ostavljati stroj u okolišu nego se obratite centru za sakupljanje, sukladno lokalnim propisima.



Nemojte bacati električne uređaje s kućnim otpadom. Prema europskoj Direktivi 2012/19/EU o električnom i elektroničkom otpadu te njezinoj primjeni u skladu s nacionalnim normama, otpadne električne uređaje mora se sakupljati odvojeno, u cilju njihove ponovne primjene na ekološki prihvatljiv način. U slučaju odlaganja električnih uređaja na odlagalište otpada ili na tlo, štetne tvari mogu dospjeti do vodenog sloja i tako ući u hranidbeni lanac, ugrožavajući vaše zdravlje i dobrobit. Za detaljnije informacije o odlaganju ovog proizvoda stupite u kontakt s mjerodavnim zavodom za gospodarenje otpadom iz kućanstva ili s prodavačem.



Baterije na kraju njihovog korisnog vijeka odložite uz dužnu pažnju prema okolišu. Baterija sadrži materijal koji je opasan za vas i za okoliš. Nju treba izvaditi i odvojeno odložiti u strukturi koja prihvaća litij-ionske baterije.



Odvojeno sakupljanje rabljenih proizvoda i ambalaže omogućava recikliranje, odnosno ponovno iskorištavanje materijala. Korištenje recikliranih materijala pomaže u sprječavanju zagađivanja okoliša i u smanjenju potražnje za sirovinama.

3.8 BUKA, VIBRACIJA I PREOSTALI RIZICI

Izjavljena ukupna vrijednost vibracija i izjavljene vrijednosti emisije buke izmjereni su prema standardnoj ispitnoj metodi (EN ISO 8437-4:2021) i mogu se koristiti za usporedbu jednog alata s drugim. Izjavljena ukupna vrijednost vibracija može se koristiti i za preliminarnu procjenu izlaganja. Upozorenje!

Emisija vibracija i buke tijekom stvarne uporabe električnog alata može se razlikovati od izjavljene ukupne vrijednosti ovisno o načinima uporabe alata, a naročito o vrsti obrađivanog komada. Potrebno je utvrditi sigurnosne mjere za zaštitu rukovatelja, koje se temelje na procjeni izlaganja u stvarnim uvjetima uporabe (vođeci računa o svim dijelovima radnog ciklusa poput vremena isključivanja i rada neaktivnog alata, kao i vremena aktiviranja)

Nastojte svesti na najmanju mjeru utjecaj vibracija i buke. Kao primjer, mjere za smanjenje izlaganja vibracijama uključuju uporabu rukavica za vrijeme uporabe alata, ograničenje vremena rada i uporaba dodatne opreme u dobrom stanju.



Preostali rizici

Čak i kad se alatom koristi kao što je propisano, nije moguće ukloniti sve preostale čimbenike rizika. S obzirom na izradu i dizajn alata može doći do sljedećih rizika:

1. Oštećenja pluća ako se ne nosi učinkovita maska protiv prašine.
2. Oštećenja sluha ako se ne nosi učinkovita zaštita za sluh.
3. Oštećenja zdravlja koja su posljedica emisije vibracija ako se električnim alatom koristi u duljem vremenskom razdoblju ili se njime ne upravlja na odgovarajući način i ne održava ga se pravilno.

POZOR! Tijekom rada ovaj stroj stvara elektromagnetsko polje. U određenim

okolnostima to polje može ometati aktivne ili pasivne ugrađene medicinske proizvode. Kako bi se smanjio rizik od teških ili smrtnih ozljeda, osobama s ugrađenim medicinskim proizvodima preporučujemo da se prije uporabe ovog stroja posavjetuju sa svojim liječnikom i proizvođačem ugrađenog medicinskog proizvoda. Da bi se dobilo više informacija o prijevozu potreban je originalni tekst

4. POZNAVANJE STROJA

4.1 OPIS STROJA I PREDVIĐENA UPORABA

Ovaj stroj je ralica za snijeg.

Napaja se električnom energijom. Ima blok za napajanje punjivom baterijom 48 V.

Nju treba napuniti putem utičnice izmjenične struje 230 V, pomoću odgovarajućeg punjača baterija (vidi specifični priručnik).

Električni motor, koji se aktivira ručicom za pokretanje na dršci, pokreće rotor za čišćenje snijega.

Rukovatelj može voditi stroj držeći ga za dršku na kojoj se nalazi ručica za pokretanje, stojeći uvijek na nogama, iza stroja.

4.1.1 Predviđena uporaba

Ovaj je stroj projektiran i izrađen:

- za čišćenje, raščišćavanje i izbacivanje snijega s nogostupa, kolnih prilaza i ostalih površina na razini tla.
- da ga rabi samo jedan rukovatelj.

4.1.2 Neprihvatljiva uporaba

Bilo koja druga primjena drukčija od onih prethodno navedenih može se pokazati opasnom te prouzročiti štetu osobama i/ili stvarima. Neprihvatljiva uporaba obuhvaća (na primjer, ali ne i samo):

- uporabu stroja za pometanje;
- uporabu stroja na površinama iznad razine tla kao što su krovovi stambenih zgrada, garaže, trijemovi ili druge konstrukcije, odnosno objekti.
- aktiviranje rotora u prisutnosti elemenata drukčijih od snijega (na primjer zemlje, trave, šljunka itd.).
- prijevoz djece ili drugih putnika. korištenje stroja od strane više osoba istovremeno.

⚠ POZOR



Neprimjerenom uporabom stroja jamstvo se poništava, uz odricanje svake odgovornosti proizvođača, čime svi troškovi nastali uslijed oštećenja ili ozljeda samog korisnika ili drugih osoba prelaze na teret korisnika.

4.2 SIGURNOSNE OZNAKE

Na stroju se nalaze razni simboli (sl. 1). Njihova je funkcija podsjetiti rukovatelja na to kako treba postupati da bi se stroj koristilo uz potrebnu pažnju i oprez.

Objašnjenje simbola:

	POZOR! OPASNOST! Nepravilno rukovanje ovim strojem može biti opasno za korisnika i za druge osobe.
	POZOR! Prije uporabe ovog stroja pročitajte priručnik s uputama.
	Nosite zaštitu za sluh, naočale.
	Nemojte izlagati kiši
	OPASNOST! Rotor se vrti. Držite se uvijek daleko od otvora za izbacivanje snijega.
	OPASNOST! Držite ruke i stopala daleko od rotirajućih dijelova
	OPASNOST! Zabranjeno je uvlačiti ruke u kanal za izbacivanje dok je pužnica u pokretu. Zaustavite motor prije čišćenja kanala za izbacivanje
	OPASNOST OD ODBACIVANJA PREDMETA! Osobe i domaće životinje moraju biti udaljene najmanje 15 m za vrijeme rada strojem!

	OPASNOST! Prije radova na održavanju stroja izvadite iz njega bateriju.
	POZOR! Za informacije o bateriji i punjaču baterije, pogledati odgovarajući priručnik

⚠ SIGURNOSNA UPUTA

Naljepnice koje su se uništile ili su postale nečitljive trebete zamijeniti. Zatražite nove naljepnice od ovlaštenog servisnog centra.

4.3 IDENTIFIKACIJSKA ETIKETA PROIZVODA

Na identifikacijskoj etiketi proizvoda navode se sljedeći podaci (sl. 1):

1. Adresa proizvođača
2. Oznaka sukladnosti
3. Tip stroja
4. Razina zvučne snage
5. Napon napajanja
6. Mjesec/Godina proizvodnje
7. Serijski broj
8. Šifra artikla
9. IPX4

Upišite identifikacijske podatke stroja u odgovarajući prostor na etiketi koja se nalazi na unutrašnjoj strani korica.

⚠ SIGURNOSNA UPUTA

Koristite te identifikacijske podatke koji se navode na identifikacijskoj etiketi proizvoda prilikom svakog kontaktiranja ovlaštene radionice.

NAPOMENA

Primjer izjave o sukladnosti nalazi se na zadnjim stranicama priručnika.

4.4 GLAVNE KOMPONENTE

Stroj se sastoji od dolje navedenih glavnih komponenti kojima su pridružene funkcije u nastavku (sl. 1):

- A. **Drška:** omogućava upravljanje strojem.
- B. **Ručica za pokretanje:** omogućava pokretanje i isključivanje stroja.

- C. Gumb za deblokiranje:** sprječava slučajno aktiviranje ručice za pokretanje
- D. Ručica za usmjeravanje kanala:** omogućava pomicanje kanala za izbacivanje snijega.
- E. LED svjetla:** omogućavaju bolju vidljivost za vrijeme rada.
- F. Gumbi za brzo otkaçivanje:** omogućavaju zatvaranje zgloba drške.
- G. Središnja drška**
- H. Donja drška**
- I. Kanal za izbacivanje:** otvor za izlazak snijega
- J. Usmjerivač:** omogućava usmjeravanje izbacivanja snijega
- K. Strugač:** omogućava uklanjanje ostataka snijega s terena
- L. Rotor:** mehanizam koji izbacuje snijeg.
- M. Prostor za baterije:** sjedište za smještaj baterije
- N. Baterija:** (ako se ne dostavlja zajedno sa strojem, vidi 15. pogl. "Dodatna oprema po narudžbi"): naprava koja alatu daje električnu struju; njezine karakteristike i pravila uporabe opisuju se u specifičnom priručniku.
- O. Punjač baterije:** (dio dodatne opreme po narudžbi, odl. 15.2): naprava koja služi za punjenje baterije; njegove karakteristike i pravila uporabe opisuju se u specifičnom priručniku.

5. MONTIRANJE

UPOZORENJE

Sigurnosne upute koje treba slijediti navode se u 2. pogl. Strogo poštujte te naznake kako se ne biste suočili s ozbiljnim rizicima ili opasnostima.

Zbog potreba skladištenja i prijevoza pojedine komponente stroja nisu izravno tvornički montirane, nego ih treba sastaviti nakon uklanjanja ambalaže, a prema uputama koje slijede.

Raspakiranje i dovršavanje montaže treba izvršiti na ravnoj i čvrstoj površini, s dovoljno prostora za pomicanje stroja i ambalaže te služeći se uvijek prikladnim alatom. Nemojte se služiti strojem prije nego što ste završili s obavljanjem svih naznaka iz dijela "MONTIRANJE".

5.1 KOMPONENTE ZA MONTAŽU

U pakiranju se nalaze i komponente za montažu.

5.1.1 Vađenje iz ambalaže

1. Oprezno otvorite ambalažu, pazeći da ne zagubite komponente
2. Pogledajte dokumentaciju koja se nalazi u kutiji, uključujući i ove upute.
3. Izvadite iz kutije sve komponente koje nisu montirane.
4. Izvucite ralicu za snijeg iz kutije.
5. Odložite kutiju i ambalažu poštujući lokalne propise.

5.2 MONTIRANJE DRŠKE

1. Montirajte središnji dio drške (sl. 2.A) na donji dio drške i pričvrstite ga elementima za brzo otkaçivanje (sl. 2.B) s obje strane.
2. Namjestite gornju dršku (sl. 2.C) na onu središnju i pričvrstite je elementima za brzo otkaçivanje (sl. 2.B)
3. Blokirate električni kabel dostavljenim kabelskim vodilicama (sl. 3.A).

5.3 MONTIRANJE KANALA ZA IZBACIVANJE

1. Namjestite kanal za izbacivanje tako da bude poravnat s tri jezička na stroju (sl. 4.A)
2. Pričvrstite dostavljenim vijkom (sl. 4.B)

5.4 MONTIRANJE ŠIPKE ZA OKRETANJE KANALA ZA IZBACIVANJE

1. Provcite šipku kroz odgovarajući nosač na središnjoj dršci (sl. 5.A).
2. Uvucite završni dio šipke u odgovarajući otvor za spajanje kanala (sl. 5.B), držeći ga u ravnom položaju i s ručkom prema gore.
3. Zategnite dostavljenom rascjepkom (sl. 5.C)
4. Kontrolirajte okreće li se kanal za izbacivanje slobodno (sl. 5.D)

6. UPRAVLJAČKI ELEMENTI

6.1 KLJUČ ZA PALJENJE

Omogućuje zaustavljanje i pokretanje električnog motora. Ključ za paljenje treba uvući u odgovarajuće sjedište na prostoru za bateriju (sl. 6.A):

1. Izvađen ključ: motor se zaustavlja i ne može ga se pokrenuti.
2. Stavljene ključ: motor se može pokrenuti i staviti u pogon.

6.2 RUČICA ZA POKRETANJE

Omogućuje zaustavljanje i pokretanje motora.

1. Pokretanje: Pritisnite gumb za deblokiranje (sl. 7. A) i povucite ručicu za pokretanje (sl. 7. B).
2. Zaustavljanje: otpustite ručicu za pokretanje (sl. 7. B).

6.3 GUMB ZA DEBLOKIRANJE

Sprječava slučajno aktiviranje ručice za pokretanje. Pritisnite gumb (sl. 7. A) kako biste deblokirali ručicu za pokretanje.

6.4 RUČICA ZA USMJERAVANJE KANALA ZA IZBACIVANJE

Upravlja okretanjem kanala za izbacivanje i omogućuje usmjeravanje izbacivanja snijega u željenom smjeru. Okrenite ručicu (sl. 8. A) u smjeru/suprotno od smjera kazaljke na satu kako biste usmjerili kanal.

6.5 USMJERAVANJE USMJERIVAČA

Uхватите ручку (sl. 9. A) i pritisnite ručicu (sl. 9. B) kako biste usmjerili usmjerivač (sl. 9. C) u željeni položaj.

6.6 LED SVJETLA

Svjetla se pale pri pokretanju stroja. Gase se pri zaustavljanju stroja.

7. UPORABA STROJA

Prije početka rada potrebno je izvršiti niz kontrola i radnji kako bi se osiguralo učinkovito obavljanje posla u maksimalnoj sigurnosti.

7.1 PRIPREMNE RADNJE

7.1.1 Kontrola i punjenje baterije

Prije svake uporabe:

- provjerite stanje napunjenosti baterije slijedeći naznake koje sadrži priručnik za bateriju.

7.2 SIGURNOSNE KONTROLE

SIGURNOSNA UPUTA

Prije uporabe uvijek izvršite sigurnosne kontrole.

7.2.1 Kontrola opće sigurnosti i rada rotora

Izvršite sigurnosne kontrole koje slijede i provjerite odgovaraju li rezultati onom što se navodi u tablicama.

Predmet	Rezultat
Pritisnite gumb za deblokiranje (sl. 8: A). Pritisnite ručicu za pokretanje.	Motor se pokreće i rotor se počinje vrtjeti.
Probna vožnja	Nema nikakve nepravilne vibracije. Nema nikakvog nepravilnog zvuka.
Otpustite ručicu za pokretanje.	Motor i rotor odmah se zaustavljaju.

7.3 POKRETANJE

OPASNOST

Pokretanje ralice za snijeg izaziva vrtnju rotora. Udaljite osobe na sigurnosnu udaljenost i kontrolirajte da rotor ne dodiruje kamenje ili predmete koji bi mogli biti odbačeni.

1. Otvorite vratašca za pristup prostoru za bateriju (sl. 10. A) i stavite bateriju gurajući je do kraja sve dok ne začujete "klik" kojim se ona blokira u položaju i osigurava električni kontakt .
2. Stavite ključ za paljenje (sl. 10. B)
3. Pritisnite gumb za deblokiranje (sl. 7. A)
4. Povucite ručicu za pokretanje (sl. 7. B).

UPOZORENJE

Ako je rotor blokiran, nemojte puštati da motor radi.

Stroj ima automatsku "zaštitu motora": kad se ona aktivira, pričekajte nekoliko sekundi prije ponovnog pokretanja stroja.

7.4 RAD

Napredujte uklanjajući snijeg.

SIGURNOSNA UPUTA

Za vrijeme rada stroj uvijek morate držati čvrsto za dršku.

OPASNOST

Uvijek zaustavite motor prije obavljanja radnji deblokiranja.

NAPOMENA

Za vrijeme rada, bateriju od potpunog pražnjenja štiti zaštitna naprava koja isključuje stroj i blokira mu rad.

7.5 ZAUSTAVLJANJE

Kako biste zaustavili stroj, otpustite ručicu za pokretanje (sl. 7.B).

7.6 SAVJETI ZA KORIŠTENJE

- Uklanjanje snijega je učinkovitije dok je on još svjež. Ponovno prijedite po već očišćenim područjima kako biste uklonili ostatke snijega
- Ako je moguće, izbacujte snijeg u smjeru vjetra. Kontrolirajte udaljenost i smjer mlaza izbačenog snijega.
- Na završetku rada pustite stroj uključen nekoliko sekundi kako biste izbjegli stvaranje leda.
- U prisutnosti jakog vjetra spustite usmjerivač kako biste izbačeni snijeg usmjerili prema tlu i tako smanjili vjerojatnost da će ga vjetar prenijeti u neprikladna područja.

7.6.1 Suh i normalan snijeg

Snijeg debljine do 20 cm možete brzo ukloniti raščišćavajući ga ujednačenom brzinom. U slučaju dubljeg snijega ili nakupina snijega, smanjite brzinu i pustite da stroj radi svojim ritmom.

7.6.2 Mokar i zbijen snijeg

Napredujte polako. Izbjegavajte uporabu donjeg noža za uklanjanje zbijenog snijega i leda.

UPOZORENJE

Intenzivna uporaba stroja na mokrom i zbijenom snijegu može prouzročiti kvarove na sjedištu rotora.

OPASNOST

Odmah nakon gašenja, motor bi mogao biti vrlo vruć. Nemojte dodirivati.

7.7 NAKON KORIŠTENJA

1. Otvorite vratašca za pristup prostoru za bateriju (sl. 11. A).
2. Pritisnite jezičak za blokiranje koji se nalazi na bateriji i izvadite je iz njezinog sjedišta (sl. 11. B).
3. Pobrinite se za njezino punjenje (odl. 8.2.2);
4. Prije spremanja stroja u bilo kakvu prostoriju, pustite motor da se ohladi.
5. Očistite stroj (odl. 8.3).
6. Eventualno zategnite vijke i zavrtnje koji su popustili tijekom korištenja.
7. Kontrolirajte da nema olabavljenih ili oštećenih komponenti. Ako treba, zamijenite oštećene komponente.

UPOZORENJE

Uvijek izvadite bateriju (odl. 8.2.2) svaki put kad stroj ostavljate radi nekoristenja ili bez nadzora.

8. REDOVNO ODRŽAVANJE

8.1 OPĆENITO

SIGURNOSNA UPUTA

Prije obavljanja bilo kakve kontrole, čišćenja ili zahvata održavanja/podešavanja na stroju:

- Zaustavite stroj (odl. 7.5);
- Izvadite bateriju iz njezinog sjedišta i pobrinite se za njezino punjenje (odl. 8.2.2);
- Uvjerite se da su se svi dijelovi u pokretu potpuno zaustavili.
- Prije spremanja stroja u bilo kakvu prostoriju, pustite motor da se ohladi.
- Pročitajte odgovarajuće upute;
- Nosite odgovarajuću odjeću, radne rukavice i zaštitne naočale.

POZOR

Sve radnje održavanja i podešavanja koje se ne opisuju u ovom priručniku mora izvršiti vaš prodavač ili specijalizirani centar.

8.2 BATERIJA

8.2.1 Autonomija baterije

Na autonomiju baterija (a time i na površinu koju se može obraditi prije punjenja) uglavnom utječu ponašanja koja bi rukovatelj morao izbjegavati:

- česta uključivanja i isključivanja za vrijeme rada.

U slučaju da stroj želite koristiti u radnim sesijama duljim od onih koje omogućuje standardna baterija, možete:

- kupiti još jednu standardnu bateriju kako biste odmah zamijenili onu ispražnjenu, bez ugrožavanja neprekinutosti korištenja;
- kupiti bateriju s većom autonomijom u odnosu na autonomiju standardne baterije (odl. 15.1);
- koristiti se istovremeno dvjema baterijama (vidi ispravnu kombinaciju baterija u specifičnoj tablici)

8.2.2 Vađenje i punjenje baterije

1. Otvorite vratašca za pristup prostoru za bateriju (sl. 11.A).
2. Pritisnite jezičak za blokiranje koji se nalazi na bateriji i izvadite je iz njezinog sjedišta (sl. 11.B).
3. Stavite bateriju (sl. 12.A) u njezino sjedište na punjaču baterije (sl. 12.B).
4. Spojite punjač baterije na električnu utičnicu čiji napon odgovara onom navedenom na pločici.
5. Potpuno je napunite pridržavajući se uputa iz priručnika za bateriju/punjač baterije.

NAPOMENA

Baterija ima zaštitu koja sprječava punjenje ako okolna temperatura nije između 4 i +40 °C.

NAPOMENA

Bateriju možete napuniti u bilo kom trenutku, pa i djelomično, bez opasnosti od oštećenja.

NAPOMENA

Bateriju treba čuvati u prostorima gdje se temperatura kreće između +7 °C i +40 °C

8.2.3 Ponovno montiranje baterije na stroj

Po dovršenom punjenju:

1. Izvadite bateriju (sl. 13.A) iz njezinog sjedišta na punjaču baterije (sl. 13. B).
2. Odspojite punjač baterije iz električne mreže.
3. Stavite bateriju u njezino sjedište na stroju (sl. 10.C)

8.3 ČIŠĆENJE STROJA

Nakon uporabe uvijek očistite stroj. Kod čišćenja se pridržavajte uputa koje slijede:

- Zaustavite motor
- Izvadite bateriju iz njezinog sjedišta.
- Pustite da se ralica za snijeg ohladi
- Nakon uporabe uvijek očistite stroj čistom i vlažnom krpom, namočenom neutralnim sredstvom za čišćenje.
- Uklonite svaki trag vlage služeći se mekanom i suhom krpom. Vлага može izazvati rizik od električnog udara.
- Plastične dijelove ili ručke nemojte čistiti agresivnim sredstvima za čišćenje ili otapalima.
- Nemojte koristiti vodene mlazove i pazite da se motor i električne komponente ne smoče.
- Kako biste izbjegli pregrijavanje i oštećenja motora ili baterije, uvijek se uvjerite da su usisne rešetke za zrak za hlađenje čiste i slobodne od trunaka.

8.4 PRIČVRSNE MATICE I VIJCI

- Pazite na zategnutost matica i vijaka, kako biste bili sigurni da je stroj uvijek u sigurnim radnim uvjetima.
- Redovito kontrolirajte jesu li ručke čvrsto pričvršćene.

9. SKLADIŠTENJE

9.1 SKLADIŠTENJE STROJA

Što treba učiniti u slučaju skladištenja stroja:

1. Izvadite bateriju iz njezinog sjedišta i pobrinite se za njezino punjenje (odl. 8.2.2).
2. Pričekajte da se motor dovoljno ohladi;
3. Očistite stroj (odl. 8.3).
4. Kontrolirajte da nema olabavljenih ili oštećenih komponenti. Ako treba, zamijenite oštećene komponente te zategnite vijke i zavrtnje koji su eventualno popustili ili kontaktirajte ovlašteni servisni centar.
5. Stroj skladištite:
 - u suhom prostoru
 - zaštićen od vremenskih nepogoda
 - na djeci nedostupnom mjestu.

- uvjerivši se da ste izvadili ključeve ili alat koji ste koristili pri održavanju.

9.2 SKLADIŠTENJE BATERIJE

Bateriju treba čuvati u prostorima gdje se temperatura kreće između +7 °C i +40 °C.

U slučaju skladištenja stroja u prostorima u kojima postoji mogućnost prekoračenja tih granica, uputno je izvaditi bateriju i spremiti je na odgovarajuće mjesto.

NAPOMENA *U slučaju duljeg nekorisćenja, napunite bateriju svaka dva mjeseca radi dulje trajnosti.*

10. PREMJEŠTANJE I PRIJEVOZ

Što morate napraviti svaki put kad stroj treba premjestiti ili prevoziti:

- Zaustavite stroj.
- Nosite čvrste radne rukavice.
- Uvjerite se da su se svi dijelovi u pokretu potpuno zaustavili.
- Izvadite bateriju iz njezinog sjedišta.
- Uхватite stroj jedino za ručke
- Uvjerite se da pomicanje stroja neće prouzročiti oštećenja ili ozljede.

11. SERVISIRANJE I POPRAVKI

Ovaj priručnik pruža sve potrebne naznake za rukovanje strojem i njegovo pravilno osnovno održavanje koje obavlja korisnik. Sve zahvate podešavanja i održavanja koji nisu opisani u ovom priručniku mora obaviti vaš prodavač ili specijalizirani centar, koji raspoložu potrebnim znanjem i opremom, kako bi se osiguralo pravilno izvršavanje posla i očuvali prvobitni stupanj sigurnosti i stanja stroja.

Zahvati izvršeni u neprimjerenim strukturama ili od strane nekvalificiranog osoblja poništavaju bilo koji oblik jamstva i bilo kakve obaveze ili odgovornosti proizvođača.

- Neoriginalni rezervni dijelovi i dodatna oprema nisu odobreni; primjena neoriginalnih rezervnih dijelova i dodatne opreme poništava jamstvo.
- Originalne rezervne dijelove možete nabaviti u servisnim radionicama i kod ovlaštenih prodavača.

12. ŠTO JAMSTVO POKRIVA

Jamstveni uvjeti namijenjeni su jedino potrošačima, tj. neprofesionalnim rukovateljima. Jamstvo pokriva sve greške u kvaliteti materijala i u proizvodnji koje su vaš prodavač ili specijalizirani centar utvrdili tijekom jamstvenog roka.

Primjena jamstva ograničava se na popravak ili zamjenu komponente koja se smatra neispravnom.

Primjena jamstva podložna je redovitom održavanju stroja.

Jamstvo ne pokriva oštećenja koja su posljedica:

- Nepoznavanja popratne dokumentacije (priručnici s uputama).
- Profesionalne uporabe.
- Nepažnje, nemara.
- Vanjskog uzroka (groma, udaraca, prisutnosti stranih tijela unutar stroja) ili nesreće.
- Uporabe i montaže koje su neprimjerene ili ih proizvođač ne dopušta.
- Nedostatnog održavanja.
- Izmjene na stroju.
- Korištenja neoriginalnim rezervnim dijelovima (prilagodljivim komadima).
- Korištenja dodatne opreme koju ne dostavlja ili nije odobrio proizvođač.

Osim toga, jamstvo ne pokriva:

- Radnje održavanja (opisane u priručniku s uputama).
- Normalno trošenje potrošnog materijala.
- Normalno trošenje.
- Estetsko propadanje stroja uslijed korištenja njime.
- Eventualne dodatne troškove u vezi s aktiviranjem jamstva, kao što su premještanje kod korisnika, prijevoz stroja do prodavača, iznajmljivanje opreme za zamjenu ili pozivanje vanjskog društva za sve radove na održavanju.

Korisnika štite zakoni vlastite države. Ovo jamstvo ni na koji način ne ograničava prava korisnika predviđena zakonima njegove države.

13. TABLICA ODRŽAVANJA

Zahvat	Učestalost	Odlomak
Sigurnosne kontrole/provjera upravljačkih elemenata	Prije svake uporabe	6
Uvijek kontrolirajte jesu li električne naprave cjelovite i rade li savršeno	Prije svake uporabe	6
Kontrolirajte okreće li se rotor slobodno	Prije svake uporabe	6.
Nanesite silikonski sprej na rotor kako biste izbjegli stvaranje leda	Prije svake uporabe	6
Kontrolirajte jesu li svi vijčani spojevi zategnuti. Ako treba, zategnite.	Prije i nakon svake uporabe	4
Kontrolirajte može li se ručica za pokretanje aktivirati samo ako je njezina deblokada deaktivirana	Prije svake uporabe	5
Opće čišćenje i kontrola	Na završetku svake uporabe	8.3

14. UTVRĐIVANJE NEPOGODNOSTI

NEPOGODNOST	MOGUĆI UZROK	RJEŠENJE
1. Ne pokreće se	Nema baterije ili je niste pravilno namjestili	Kontrolirajte je li baterija pravilno namještena
	Intervencija zaštite od preopterećenja	Pričekajte nekoliko sekundi na automatsko uspostavljanje funkcija.
	Rotor je zauzet i motor se ne uspijeva pokrenuti	Odmah otpustite upravljački element za pokretanje i uklonite prepreku. Nakon toga ponovno pokušajte uključiti.
2. Okretanje motora je otežano.	Rotor se začepio, blokirao preprekama ili oštetio.	Očistite rotor i kanal. Uklonite eventualne trunke ili strane predmete. Ako su oštećeni, zamijenite.
	Kondenzator je neispravan.	Pozovite servis ili prodavača.
3. Motor se iznenadno zaustavlja	Loš rad električne strane	Pozovite servis ili prodavača.
	Intervenirala je zaštita od preopterećenja	Pričekajte 10 minuta i ponovno pokušajte.
4. Pretjerano vibriranje	Dijelovi su se olabavili ili se rotor oštetio.	Zategnite sve pričvršne naprave. Zamijenite oštećene dijelove u ovlaštenom servisnom centru.
	Drška nije pravilno namještena.	Uvjerite se da je drška pričvršćena u svom položaju.
5. Gubitak ili usporavanje pri izbacivanju snijega	Rotor se zaglavio.	Uklonite eventualne trunke ili strane predmete iz rotora.
6. Ralica za snijeg ostavlja tanki sloj snijega na tlu	Strugač se istrošio	Stupite u kontakt s ovlaštenim servisnim centrom.
7. Autonomija baterije je slaba	Teški uvjeti rada s većom potrošnjom struje	Optimizirajte korištenje (8. pogl.)
	Baterija nije dovoljna za radne potrebe	Koristite drugu ili pojačanu bateriju
8. Punjač baterije ne puni bateriju (crvena LED žaruljica je upaljena ili trepće)	Niste pravilno namjestili bateriju u punjač baterije	Provjerite je li pravilno namještena
	Nepogodni okolni uvjeti	Izvršite punjenje u prostoru s prikladnom temperaturom (8. pogl.)
	Prijavi kontakti	Očistite kontakte

NEPOGODNOST	MOGUĆI UZROK	RJEŠENJE
9. Punjač baterije ne puni bateriju (nije upaljena nijedna LED žaruljica)	Nema napona u punjaču baterije	Provjerite je li utikač ukopčan i ima li napona u električnoj utičnici
	Neispravan punjač baterije	Zamijenite originalnim pričuvnim

Ako nepogodnosti ustraju i nakon primjene opisanih rješenja, kontaktirajte svog prodavača.

15. DODATNA OPREMA PO NARUDŽBI

15.1 BATERIJE

Raspoložive su baterije različitih kapaciteta, radi prilagođavanja specifičnim potrebama rada (sl. 1.N).

Popis homologiranih baterija za ovaj stroj nalazi se u tablici "Tehnički podaci".

15.2 PUNJAČ BATERIJE

Uređaj koji služi za punjenje baterije (sl. 1: O).



TARTALOMJEGYZÉK

1. ÁLTALÁNOS TUDNIVALÓK.....	1
2. ÁLTALÁNOS BIZTONSÁGI FIGYELMEZTETÉSEK.....	2
3. A HÓMÁRÓRA VONATKOZÓ BIZTONSÁGI FIGYELMEZTETÉSEK	5
4. ISMERKEDJEN MEG A GÉPPEL!	7
4.1 A gép leírása és rendeltetészerű használata	7
4.2 Biztonsági jelzések.....	8
4.3 Termék azonosító címke.....	8
4.4 A fő alkatrészek	9
5. ÖSSZESZERELÉS.....	9
5.1 Alkatrészek az összeszereléshez.....	9
5.2 A tolókar felszerelése	9
5.3 A kidobó felszerelése	9
5.4 A kidobót forgató rúd felszerelése	9
6. VEZÉRLÉSEK	10
6.1 Indítókulcs	10
6.2 Indítókar.....	10
6.3 Kioldó gomb	10
6.4 Kidobó irányító kar.....	10
6.5 A deflektor irányának beállítása.....	10
6.6 LED lámpák	10
7. A GÉP HASZNÁLATA	10
7.1 Előkészítő műveletek.....	10
7.2 Biztonsági ellenőrzések.....	10
7.3 Indítás	10
7.4 Munkavégzés	11
7.5 Leállítás	11
7.6 Használati tanácsok	11
7.7 A használat után.....	11
8. RENDSZERES KARBANTARTÁS	11
8.1 Általános tudnivalók.....	11
8.2 Akkumulátor	12
8.3 A gép tisztítása	12
8.4 Rögzítő csavarok és anyák.....	12
9. TÁROLÁS	12
9.1 A gép tárolása	12
9.2 Az akkumulátor tárolása	13
10. A GÉP MOZGATÁSA ÉS SZÁLLÍTÁSA.....	13
11. SZERVIZSZOLGÁLAT ÉS JAVÍTÁS	13
12. A JÓTÁLLÁS ÉRVÉNYESSÉGE	13
13. KARBANTARTÁSI TÁBLÁZAT	14
14. A PROBLÉMÁK AZONOSÍTÁSA	14
15. RENDELHETŐ KIEGÉSZÍTŐK	15
15.1 Akkumulátorok.....	15
15.2 Akkumulátor-töltő	15

1. ÁLTALÁNOS TUDNIVALÓK

1.1 HOGYAN KELL A HASZNÁLATI UTASÍTÁST ÉRTELMEZNI

A használati utasítás szövegében néhány, a biztonság vagy a használat szempontjából különösen fontos információt tartalmazó bekezdést eltérő módon kiemeltünk az alábbi kritérium szerint:

VESZÉLY

A figyelmeztetés be nem tartása olyan közvetlen kockázathoz vezet, amelynek bekövetkezése azonnali halált vagy súlyos illetve maradandó sérülést okoz.

FIGYELMEZTETÉS

A figyelmeztetés be nem tartása olyan potenciális kockázathoz vezet, amelynek bekövetkezése halált vagy súlyos egészségkárosodást okozhat.

FIGYELEM

A figyelmeztetés be nem tartása olyan potenciális kockázathoz vezet, amelynek bekövetkezése kisebb károkat okozhat a gépen.

FELHÍVÁS

Olyan utasítást tartalmaz, amely a fizikai sérülésekhez nem kapcsolódó tevékenységek során alkalmazandó, szükséges viselkedést írja elő.

BIZTONSÁGI ELŐÍRÁS

Olyan utasítást tartalmaz, amely megadott eljárások betartását írja elő olyan helyzetekben, amelyek veszélyeztetik az ember egészségét vagy a gépek biztonságát.

MEGJEGYZÉS

Az előző biztonsági üzenetek előírásaihoz kapcsolódó, kiegészítő információt tartalmaz.

A szürke pontokkal jelölt kerettel kiemelt szakaszok opciós jellemzőket tartalmaznak, amelyek nincsenek meg a jelen használati utasításban leírt összes géptípusnál. Ellenőrizze, hogy az Ön gépen jelen vannak-e ezek a jellemzők.

Az összes „elülső”, „hátsó”, „jobb” és „bal” megjelölést a kezelő munkavégzési helyéből kell értelmezni.

1.2 HIVATKOZÁSOK

1.2.1 Ábrák

A jelen használati útmutatóban található ábrák számozása: 1, 2, 3 stb. Az ábrákon látható alkatrészeket az A, B, C stb. betűk jelölik.

A 2. ábrán látható C alkatrészeire való hivatkozás jelölése tehát: „Lásd a 2.C ábrát” vagy egyszerűen „(2.C ábra)”. Az ábrák csak illusztrációk. A valós alkatrészek eltérhetnek az ábrán láthatóktól.

1.2.2 Címek

A használati utasítás fejezetekre és szakaszokra oszlik. A „2.1. Betanítás” c. szakasz a „2. Biztonsági előírások” c. fejezet alcíme. A címekre vagy szakaszokra való hivatkozásokat a számozott szak. illetve fej. rövidítések jelölik. Például: „2. fej.” vagy „2.1. szak.”.

2. ÁLTALÁNOS BIZTONSÁGI FIGYELMEZTETÉSEK

2.1 ÁLTALÁNOS BIZTONSÁGI FIGYELMEZTETÉSEK

FIGYELEM

Olvassa el a géphez mellékelt összes biztonsági figyelmeztetést, utasítást, illusztrációt és specifikációt. Az alábbiakban felsorolt utasítások be nem tartása áramütést, tüzeset és/vagy súlyos sérüléseket okozhat.

Őrizzen meg minden figyelmeztetést és útmutatást, hogy a későbbiekben is át tudja őket tekinteni.

A figyelmeztetéseknél említett „elektromos szerszám” kifejezés az Ön elektromos hálózati tápellátással (vezetékekkel) vagy akkumulátorral (vezeték nélkül) működő készülékére vonatkozik.

1) A munkavégzés területének biztonsága

- a) **Tartsa tisztán és világítsa meg jól a munkavégzés területét.** *Rendetlen vagy sötét területeken könnyebben következhet be baleset.*
 - b) **Kerülje az elektromos szerszám használatát robbanásveszélyes környezetben, például gyúlékony folyadékok, gáz vagy por jelenléte esetén.** *Az elektromos szerszámok szikrákat képeznek, melyek lángra lobbantathatják a port vagy a gőzöket.*
 - c) **Az elektromos szerszám használata alatt tartsa távol a gyermekeket és a kívülállókat.** *A figyelmetlenség a szerszám feletti uralmának elvesztéséhez vezethet.*
- 2) **Elektromos biztonság**
- a) **legyen az aljzattal kompatibilis. Soha ne módosítsa a villásdugót. Ne használjon adaptereket földeléssel rendelkező elektromos szerszámokhoz.** *A nem módosított és az aljzatnak megfelelő villásdugók csökkentik az elektromos áramütés veszélyét.*
 - b) **Kerülje a test földel felületekkel történő érintkezését, mint például csövek, radiátorok, tűzhelyek és hűtők.** *Az elektromos áramütés veszélye nagyobb, ha a test földel felülettel érintkezik.*
 - c) **Ne tegye ki az elektromos szerszámokat esőnek vagy vizes környezetnek.** *Az elektromos szerszámba beszivárgó víz növeli az elektromos áramütés veszélyét.*
 - d) **Ne használja a vezetéket helytelenül. Ne használja a vezetéket a gép szállításához, és ne a vezetéknél fogva húzza ki a dugót az aljzataból. Tartsa a vezetéket hóforrásoktól, olajtól, éles szélektől illetve mozgó részekről távol.** *Egy sérült, vagy beakadt vezeték növeli az elektromos áramütés veszélyét.*
 - e) **Amikor a szabadban használja az elektromos szerszámot, alkalmazzon a kültéri használatnak megfelelő hosszabbítót.** *A kültéri használatnak megfelelő hosszabbító kábel alkalmazása csökkenti az áramütés kockázatát.*
 - f) **Ha nem kerülhető el az elektromos szerszám használata nedves környezetben, alkalmazzon differenciál-megszakítóval védett aljzatot (RCD-Residual Current Device).** *Az RCD használata csökkenti az áramütés kockázatát.*
 - g) **Az akkumulátor-töltő villásdugója legyen az aljzattal kompatibilis. Soha ne módosítsa a villásdugót. Ne használjon adaptereket földeléssel rendelkező akkumulátor-töltő kábelével.** *A nem módosított és az aljzatnak megfelelő villásdugók csökkentik az elektromos áramütés veszélyét.*
 - h) **Soha ne húzza az akkumulátor-töltő kábelt a villásdugó kihúzásához. Tartsa az akkumulátor-töltő kábelét hóforrásoktól, olajtól, oldószerektől, éles tárgyaktól, szélektől illetve mozgó részekről távol.** *Egy sérült,*

vagy beakadt vezeték növeli az elektromos áramütés veszélyét.

- i) **Az akkumulátor-töltőt** kizárólag az adattáblán megjelölt feszültséget és frekvenciát biztosító hálózati dugaljhoz csatlakoztassa.

VESZÉLY

A nedvesség és az elektromosság nem fér össze:

- Csak szárazon nyúljon az elektromos vezetékekhez és végezze azok csatlakoztatását.
- A csatlakozóaljzat vagy a vezeték soha ne érintkezzen nedves felülettel (pocsolya vagy nedves fű).
- Szükség esetén alkalmazzon a kereskedelmi forgalomban kapható vízhatlan és szabványos hosszabbítókat.
- Az épület elektromos hálózatához csatlakozó, a feltöltésre szolgáló aljzat előkészítését villanyszerelő szakembernek kell elkészítenie, biztosítva annak megfelelő védelmét egy, a hatályos előírások szerinti áramon kioldó differenciálkapcsoló (RCD-Residual Current Device) révén.
- A nem megfelelően kivitelezett csatlakoztatás rövidzárlatot és súlyos személyi sérüléseket idézhet elő, akár halált is okozhat.

• A tápfeszültség megszakadásának elkerülése céljából a feltöltés során:

- ellenőrizze, hogy az elektromos rendszer teljesítménye megfelelő-e.
- csatlakoztassa a gépet egy megfelelő áramerősséget biztosító aljzathoz.
- ne használjon egyidejűleg más, nagy teljesítményfelvétellel működő elektronos készülékeket.

3) Személyes biztonság

- a) **Legyen figyelmes, ellenőrizze, amit csinál, és használja a józan ésszt, amikor elektromos szerszámmal dolgozik. Ne használja a szerszámot ha fáradt, vagy ha kábítószert, alkohol illetve gyógyszerek hatása alatt áll. Egy pillanatnyi figyelmetlenség az elektromos szerszám használata alatt súlyos személyi sérülésekhez vezethet.**
- b) **Használjon egyéni védőfelszerelést. Hordjon mindig védőszemüveget. Megfelelő védőfelszerelés használata, mint például porvédő maszk, csúszásgátló lábbeli, védősisak vagy fülvédő, csökkenti a személyi sérülések veszélyét.**
- c) **Kerülje a véletlenszerű elindítást. Győződjön meg arról, hogy a kapcsoló OFF állásban legyen, mielőtt csatlakoztatná a villásdugót, illetve mielőtt az elektromos szerszámot felvenné, vagy szállítaná. Egy elektromos szerszámot úgy szállítani,**

hogyan az ujjja a kapcsolón van, vagy úgy csatlakoztatni, hogy a kapcsoló az „ON” állásban van, a balesetveszély kockázatát növeli.

- d) **Minden kulcsot vagy szabályozó szerszámot távolítson el, mielőtt az elektromos szerszámot bekapcsolná. Egy kulcs vagy szerszám, mely a gép egy forgó részével érintkezik, személyi sérüléseket okozhat.**
- e) **Ne hajoljon előre. Gondoskodjon mindig megfelelő támaszról és őrizze meg egyensúlyát. Ez lehetővé teszi az elektromos szerszám jobb ellenőrzését váratlan helyzetekben is.**
- f) **Öltözzön megfelelően. Ne hordjon bő ruhát, vagy ékszereket. Tartsa a haját és ruházatát a mozgó részekről távol. Lógó ruhák, ékszerek, vagy a hosszú haj beakadhat a mozgó részekbe.**
- g) **Amennyiben porelszívó és -gyűjtő berendezésekhez csatlakoztatható szerkezetek vannak a gépen, ellenőrizze, hogy megfelelő-e a csatlakoztatásuk és a használatuk. Ezeknek a szerkezeteknek a használata csökkentheti a porral kapcsolatos kockázatokat.**
- h) **Ügyeljen arra, hogy a gép használatával szerzett tapasztalat ne hagyja könnyelművé tegye Önt és emiatt figyelmen kívül hagyja a gép biztonsági előírásait. Egy gondatlan mozdulat súlyos sérülést okozhat a másodperc töredéke alatt!**


4) Az elektromos szerszám használata és védelme

- a) **Ne terhelje túl az elektromos szerszámot. A végezendő munkának megfelelő elektromos szerszámot használjon. A megfelelő elektromos szerszámmal a munka jobban és biztonságosabban végezhető a számára előírt sebességen.**
- b) **Ne használja az elektromos szerszámot, ha a kapcsolóval nem tudja azt elindítani vagy leállítani. Olyan elektromos szerszám, mely nem vezérelhető a kapcsolóján keresztül, veszélyes, ezért meg kell javítani.**
- c) **Csatlakoztassa le az elektromos szerszám csatlakozóját a tápforrásról vagy távolítsa el az akkumulátort, ha az kivehető, mielőtt bármilyen beállítást, tartozékcsere-t végez, vagy elteszi a szerszámot. Ezek a biztonsági óvintézkedések csökkentik az elektromos szerszám véletlenszerű elindulásának veszélyét.**
- d) **A használaton kívüli elektromos szerszámokat a gyermekek elől elzártnak kell azokat tárolni, továbbá a gép használatát ne engedje meg olyan személyeknek, akik nem ismerik magát a szerszámot és a jelen használati utasítást. Az elektromos szerszámok veszélyesek a tapasztalatlan használók kezében.**

- e) Gondosan végezze el az elektromos szerszámok és tartozékainak karbantartását. Ellenőrizze, hogy a mozgó részek megfelelően legyenek beállítva és szabadon tudjanak mozogni, hogy ne legyenek megrongálódott alkatrészek, illetve ne álljon fenn bármilyen olyan állapot, mely az elektromos szerszám működését befolyásolhatja. Károsodás esetén az elektromos szerszámot még használat előtt meg kell javítani. Számos baleset a nem megfelelő karbantartásból származik.
- f) A vágószerveket tartsa jól éleztet és tisztán. A vágószervek megfelelő karbantartása, jól élezett vágóélekkel csökkenti a beakadások veszélyét és könnyebben is kezelhetők.
- g) Az elektromos szerszámot és annak tartozékait a feltüntetett útmutatásoknak megfelelően használja, figyelembe véve a munkavégzés körülményeit és a végezendő munka típusát. Egy elektromos szerszám rendeltetésétől eltérő használata veszélyhelyzeteket idézhet elő.
- h) Tartsa szárazon, tisztán, olaj- és zsírmintesen a markolatot és a megfogási felületeket. A csúszós markolat és megfogási felületek nem teszik lehetővé a szerszám biztonságos mozgását és kezelését a váratlan helyzetekben.
- i) Ne használja a gépet, ha a kulcsos kapcsolóval nem tudja azt szabályosan elindítani vagy leállítani. Az olyan gép, amely nem működtethető a kulcsos kapcsoló révén, veszélyes és szakszervizben végzett javításra szorul.
- j) Vegye ki az indítókulcsot, mielőtt elektromos szerszámon bármilyen szabályozást végezne, azon tartozékokat cserélne, vagy mielőtt elraktározná. Ezek a biztonsági óvintézkedések csökkentik az elektromos szerszám véletlenszerű elindulásának veszélyét.
- 5) Az akkumulátoros szerszámok használata és a használati óvintézkedések
- a) Az akkumulátorok feltöltéséhez kizárólag a gyártó által ajánlott akkumulátor-töltőket használjon! Egy adott típusú akkumulátorhoz tartozó töltőnek egy más típusú akkumulátorhoz való használata áramütést, túlmelegedést vagy az akkumulátor maró hatású folyadékának kiömlését okozhatja.
- b) Kizárólag az Ön által vásárolt szerszámhoz való akkumulátorokat használjon! Más akkumulátor-típusok használata sérülést okozhat és tűzveszélyes lehet.
- c) Amikor az akkumulátor nincs használatban, tárolja fém tárgytól - irodai kapcsolótól, aprópénztől, kulcsoktól, szögektől, csavaroktól és egyéb apró tárgyaktól - távol, mivel azok az érintkezők rövidzárlatát okozhatják. Az akkumulátor érintkezői közötti rövidzárlat anyagok égését vagy tüzet okozhat.
- d) A rossz állapotban levő akkumulátorból kifolyhat a folyadék. Ne érintkezzen a folyadékkal. Amennyiben érintkezik a folyadékkal, öblítse le vízzel. Ha a folyadék a szembe kerül, forduljon orvoshoz. Az akkumulátorból kiömlött folyadék bőrirritációt vagy égési sebeket okozhat.
- e) Ne használjon sérült vagy módosított akkumulátort vagy szerszámot. A sérült vagy módosított akkumulátorok előre nem látható működést produkálhatnak, ez tűzveszélyt, robbanásveszélyt vagy sérüléseket okozhatja.
- f) Ne tegye ki az akkumulátor-egységet vagy a szerszámot tűznek vagy túl magas hőmérsékletnek. A tűznek vagy a 130 °C-ot meghaladó hőmérsékletnek kitétel robbanást okozhat.
- g) Tartsa be a feltöltésre vonatkozó összes előírást és ne töltsön fel az akkumulátor-egységet vagy a szerszámot az előírt hőmérséklettartományon kívüli hőmérsékleten. A nem megfelelő vagy az előírt határértékeken kívüli hőmérsékleten történő feltöltés károsíthatja az akkumulátort és növelheti a tűzveszély kockázatát.
- h) Ne töltsön fel az akkumulátor-egységet gyúlékony anyagok, gőzök közelében vagy magas pártatartalmú helyiségekben. Ha a magas pártatartalom elkerülhetetlen, alkalmazzon differenciálkapcsolóval (RCD-Residual Current Device) védett aljzatot az áramütés kockázatának csökkentése érdekében.
- i) Ne tartsa az akkumulátor-töltő kábelét gyermekek által elérhető helyen.
- 6) Szervizszolgálat
- a) Az elektromos szerszám javítását szakembernek kell végeznie csakis eredeti cseralkatrészek felhasználásával. Ez lehetővé teszi, hogy az elektromos szerszám biztonsága megőrzésre kerüljön.
- b) Ne végezzen javítást az akkumulátoron. A javítást a gyártó vagy szakszerviz végezheti el.

3. A HÓMÁRÓRA VONATKOZÓ BIZTONSÁGI FIGYELMEZTETÉSEK

3.1 BETANÍTÁS

 ***Olvassa el, értse meg és tartsa be a gépen feltüntetett és a kézikönyvekbe foglalt valamennyi utasítást a gép használata előtt. Ismerje meg a vezérléseket és a gép helyes használati módját. Tanulja meg a gép leállítását és a vezérlések gyors kikapcsolását.***

- Soha ne engedje, hogy a gépet gyermekek indítsák be. Soha ne engedje, hogy megfelelő betanításban nem részesült felnőttek használják a gépet.
- Ügyeljen arra, hogy a munkaterületen ne tartózkodjon senki, különös figyelemmel a kisgyermekekre.
- Figyelmesen dolgozzon, hogy ne csússzon el vagy essen el, különösen hátramenetben.
- Soha ne használja a gépet, ha a kezelő fáradt vagy nem érzi jól magát, illetve ha gyógyszer, kábítószer, alkohol vagy más olyan szerek hatása alatt áll, melyek reflexeit és figyelmét károsan befolyásolják.
- Ne feledje, hogy a gép kezelője vagy használója felelős a más személyeket ért balesetekért és váratlan eseményekért, illetve azok tulajdonában keletkező károkért. A felhasználó felelőssége a munkaterület talajviszonyaiból eredő potenciális veszélyek felmérése, valamint a saját és mások biztonsága garantálásához szükséges óvintézkedések alkalmazása, különösen lejtőn vagy emelkedőn, és egyenetlen, csúszós vagy bizonytalan területeken.
- Ha harmadik személynek átadja vagy kölcsönadja a gépet, győződjön meg arról, hogy az elolvasta a jelen használati utasításba foglalt tudnivalókat.

3.2 ELŐKÉSZÍTŐ MŰVELETEK

- Gondosan vizsgálja át a területet, amelyen a gépet használni kívánja és távolítsa el a lábtörlőket, paneleket, kábeleket és egyéb idegen tárgyakat.
- Ne használja a gépet megfelelő téli munkaruha nélkül.
- Ne viseljen tág ruházatot, amely beakadhat a gép mozgó részeibe.
- Viseljen megfelelő lábbelit, mely biztosítja a csúszós felületen való megfelelő támasztást.

- Viseljen mindig biztonsági védőszemüveget vagy szemvédőt a gép működése vagy beállítása, javítása alatt a gépből esetleg kirepülő tárgyak elleni védelem biztosítása céljából.
- Állítsa be a gyűjtőegység magasságát a kavics vagy felületi törmelék eltávolítása céljából.
- Soha ne végezzen beállítást a gépen, amikor a motor működik (kivéve a gyártó által kifejezetten előírt eseteket).

3.3 HASZNÁLAT KÖZBEN

- Kezét, lábát ne tegye forgó részek mellé vagy alá. Tartózkodjon mindig távol a kidobónyílástól.
- Különösen ügyeljen, amikor a gépet kavicsos talajon, járdán vagy úton használja. Ügyeljen a rejtett veszélyekre.
- Ha egy idegen tárgy ütközött a géppel, csatlakoztassa a gépet és távolítsa el az akkumulátort: gondosan vizsgálja meg a hómárót, hogy nem sérült-e és javítsa meg a károsodást, mielőtt újraindítaná és működtetné a hómárót.
- Ha a gép rendellenesen rezeg, csatlakoztassa ki és keresse meg a rezgés okát. A rezgés rendszerint problémát jelez.
- Mindig állítsa le a gépet, amikor elhagyja a vezetőállást, mielőtt elvégzi a kidobó vagy a gyűjtőrés/csiga háznak tisztítását, illetve a javításokat, beállításokat és ellenőrzéseket.
- Ne működtesse a gépet zárt helyiségben.
- Legyen különösen óvatos, amikor emelkedőn vagy lejtőn dolgozik.
- Soha ne működtesse a gépet megfelelő védőeszközök és felszerelt, működő biztonsági védőszerkezetek nélkül.
- Soha ne irányítsa a kidobót személyek felé, illetve olyan területre, ahol kárt okozhat a tulajdonban. Tartsa távol gyermekektől és más személyektől.
- Ne terhelje túl a gépet a hó túl gyorsan végzett eltakarításával.
- Ne használja a gépet nagy szállítási sebességgel csúszós talajon. Nézzon hátra és legyen figyelmes, amikor hátramenetben dolgozik.
- Bontsa az akkumulátor csatlakozását a gép szállítása során vagy amikor használaton kívül van.
- Kizárólag a gép gyártója által jóváhagyott tartozékokat (keréksúly, ellensúly stb.) alkalmazzon.
- Soha ne működtesse a gépet megfelelő látási viszonyok vagy megvilágítás hiányában. Helyezkedjen el stabil pozícióban és tartsa erősen a fogantyúkat. Soha ne fusson; hanem gyalogoljon.
- Soha ne érjen a gép forró részeihez.

3.4 A KIDOBÓ TISZTÍTÁSA

a) A kidobó belsejében a mozgó csigával való érintkezés a leggyakoribb oka a kéz sérülésének a hómárok esetében. Soha ne tisztítsa meg kézzel a kidobót.

b) A kidobó megtisztításához:

1) KAPCSOLJA KI A GÉPET!

2) Várjon 10 mp-et és győződjön meg arról, hogy a csiga lapátjainak forgása leállt-e.

3) Használjon mindig szerszámot és ne szabad kézzel végezze a tisztítást.

3.5 KARBANTARTÁS ÉS TÁROLÁS

- Gyakran ellenőrizze a biztonsági csavarok és a többi csavar meghúzását. Győződjön meg arról, hogy a szerszám üzembiztos-e.
- A tűzveszély csökkentése céljából ne hagyja a munka melléktermékeit tartalmazó tárolóedényeket a helyiségben.
- Mindig tartsa be a használati útmutató előírásait a fontos tudnivalókkal kapcsolatban, amikor a hómárot huzamosabb ideig tárolja.
- Szükség esetén cserélje ki a biztonsági címkéket.
- Mielőtt a gépet eltenné, működtesse néhány perccig, ezzel elkerülhető a gyújtórész/csigá fagyása.
- A hómáro tisztítása, javítása vagy vizsgálata során kapcsolja ki a gépet és győződjön meg arról, hogy a gyújtórész/csigá és az összes mozgó rész áll-e. Bontsa az akkumulátor csatlakozását, ezzel elkerülhető, hogy valaki véletlenül elindítsa a motort.

3.6 AKKUMULÁTOR / AKKUMULÁTOR-TÖLTŐ

FONTOS Az itt következő biztonsági előírások kiegészítik a géphez szállított akkumulátor és az akkumulátor-töltő útmutatójában található biztonsági szabályokat.

- Ezt a készüléket tilos csökkent testi, szellemi, illetve érzékelő képességgel rendelkező személyeknek (a gyermekeket is beleértve) illetve a szükséges ismeretek és tapasztalatok hiányában használni, kivéve a biztonságukért felelős személy felügyelete mellett vagy a használatra vonatkozó eligazítás után.
- Az akkumulátorok feltöltéséhez kizárólag a gyártó által ajánlott akkumulátor-töltőket használjon! A nem megfelelő akkumulátor-töltő használata áramütést, túlmelegedést vagy az akkumulátor maró hatású folyadékának kiömlését okozhatja.

- Kizárólag az Ön által vásárolt szerszámhoz való akkumulátorokat használjon! Más akkumulátorok használata sérülést okozhat és tűzveszélyes lehet.
- Az akkumulátor behelyezése előtt ellenőrizze, hogy a készülék ki legyen kapcsolva. Az akkumulátor behelyezése a bekapcsolt elektromos készülékbe balesetveszélyes.
- Tartsa tisztán és portól mentesen a töltő felületét.
- A használaton kívüli akkumulátort tárolja irodai kapcsolótól, aprópénztől, kulcsoktól, szögektől, csavaroktól és egyéb apró fémtárgyaktól távol, mivel azok az érintkezők rövidzárlatát okozhatják. Az akkumulátor érintkezői közötti rövidzárlat anyagok égését vagy tüzet okozhat.
- Soha ne merítse le teljesen az akkumulátort, és ha huzamosabb ideig nem használja, időnként töltsen fel.
- Ne használja az akkumulátor-töltőt gyúlékony anyagok, gőzök közelében vagy könnyen meggyulladó felületeken, mint papír, szövet stb. A feltöltés során az akkumulátor-töltő felmelegszik, ez tüzet okozhat.
- Az akkumulátorok szállítása alatt ügyeljen arra, hogy az érintkezők ne csatlakozzanak egymáshoz, továbbá szállításhoz ne alkalmazzon fémdobozokat.

3.7 KÖRNYEZETVÉDELEM

A környezet védelmét a gép használata során elsődleges fontossági szempontként kell figyelembe venni, mivel ez a békés egymás mellett élés és környezetünk érdeke.

- Ne zavarjon másokat a szomszédságában. A gépet csak elfogadható napszakokban használja (ne használja kora reggel vagy késő este, amikor másokat zavarhat).
- Szigorúan tartsa be a helyi előírásokat a csomagolóanyagok, használt alkatrészek vagy bármi egyéb, környezetszennyező elem selejtezésére vonatkozóan; ezeket a hulladékokat ne helyezze a háztartási hulladékba, hanem szelektív hulladékkezelés keretében szállítsa a megfelelő gyűjtőtelepekre, ahol gondoskodnak azok újrahasznosításáról.
- Szigorúan kövesse a helyi előírásokat a maradék anyagok megsemmisítését illetően.
- Az üzemen kívül helyezéskor ne szennyezze a géppel a környezetet, hanem a helyi előírások értelmében adja le egy gyűjtőtelepen.



Ne dobja a háztartási hulladékba az elektromos készülékeket. Az elektromos és elektronikus berendezések hulladékairól szóló 2012/19/EU irányelv szerint a használatból kivont elektromos berendezéseket elkülönítve kell gyűjteni, az

ökokompatibilis újrahasznosítás céljából. Ha az elektromos készülékeket hulladéklerakó helyeken vagy a talajon hagyva selejteznek, az ártalmas anyagok elérhetik a talajvízréteget és az élelmiszerláncba kerülhetnek, mellyel az Ön egészségét károsíthatják. A termék ártalmatlanítására vonatkozó részletesebb tájékoztatásért forduljon a kommunális hulladék megsemmisítéséért felelős szervezethez vagy az Ön márkakereskedőjéhez.



Li-ion

A hasznos élettartamuk végén az akkumulátorokat a környezetvédelmi szempontoknak megfelelően kell semlegesíteni. Az akkumulátor az Ön és a környezet számára veszélyes anyagokat tartalmaz. Ezért el kell távolítani a gépből és a lítiumionos akkumulátorok hulladékként való kezelését vállaló telepen kell leadni.



A használt termékek és csomagolások szelektív hulladékként való gyűjtése lehetővé teszi az anyagok újrafelhasználását és újrahasznosítását. Az anyagok újrahasznosítása elősegíti a környezetszennyezés megelőzését és csökkenti a nyersanyagok iránti keresletet.

3.8 ZAJ, REZGÉS ÉS FENNMARADÓ KOCKÁZATOK

A rezgés névleges összértékét és a zajkibocsátás névleges értékeit a standard módszerrel mértük (EN ISO 8437-4:2021), az értékek alkalmasak az eszközök egymással való összevetésére. A rezgés névleges összértéke a kitettséggel előzetes értékelésére is alkalmas.

Figyelmeztetés!

Az elektromos szerszám használata során keletkező rezgés és zajkibocsátás eltérhet a névleges összértéktől a szerszám használati módjától és különösen a felülettől függően.

Szükséges a kezelő védelmét szolgáló biztonsági intézkedések meghatározása, amelyek a tényleges használati körülmények közötti kitettség becslésén alapulnak (figyelembe véve a működési ciklus minden részét és a működési időn túlmenően, mint például a leállítási idő és az üresjáratú idő,). Próbálja meg minimalizálni a rezgés és a zaj hatását. A rezgésnek való kitettség csökkentésére szolgáló intézkedések közé tartozik például a kesztyű viselése a szerszám használatakor, a munkaidő korlátozása és a jó állapotban lévő tartozékok használata.



Fennmaradó kockázatok

Az előírások betartásával történő szerszámhasználat mellett sem zárható ki az összes fennmaradó kockázati tényező. A szerszám felépítéséből és tervezéséből következően a következő kockázatok léphetnek fel:

1. Tüdőkárosodás, ha nem használ megfelelő porvédő maszkot.
2. Halláskárosodás, ha nem használ hatékony zajvédő felszerelést.
3. A rezgés kibocsátásból eredő egészségkárosodás, ha az elektromos szerszámot huzamos ideig használják vagy ha kezelése és karbantartása nem megfelelő.

FIGYELEM! Ez a gép a működése során elektromágneses mezőt gerjeszt. Ez a mező bizonyos körülmények között interferenciát okozhat aktív vagy passzív orvosi implantátumokkal. A súlyos vagy halálos sérülés kockázatának csökkentése érdekében az orvosi implantátumokkal élő személyek kérjék ki orvosuk és az orvosi implantátum gyártójának véleményét, mielőtt ezt a gépet használnák. További információk az eredeti szövegre vonatkozóan. A fordításra vonatkozó további információhoz az eredeti szöveg szükséges

4. ISMERKEDJEN MEG A GÉPPEL!

4.1 A GÉP LEÍRÁSA ÉS RENDELTETÉSSZERŰ HASZNÁLATA

Ez a gép hómárá gép.

A gép elektromos árammal működik. Feltölthető, 48V-os akkumulátoros tápegységgel rendelkezik.

230 V-os AC hálózati dugalj révén kell feltölteni az erre szolgáló akkumulátortöltő segítségével (lásd a vonatkozó használati utasítást).

A hómárá csigát működtető villanymotort a tolókaron levő indítókarral lehet bekapcsolni.

A kezelő az indítókarral felszerelt tolókarnál fogva, a gép mögött állva vezetheti.

4.1.1 Rendeltetésszerű használat

Ezt a gépet az alábbi célokra terveztük és készítettük:

- hómárá, hókotrás-/kidobás járdán, kocsibejárón és egyéb talaj szintjén levő felületeken.
- a kezelő egyedül használja.

4.1.2 Nem rendeltetésszerű használat

A fentiekől eltérő bármilyen más használat veszélyes lehet és személyi és/vagy tárgyi károkat okozhat. Helytelen használatnak minősülnek az alábbiak (példaként és nem kizárólagosan):

- a gép seprésre való használata;
- a gép használata a talaj szintje felett, például lakóépülete, garázs vagy egyéb szerkezetek és épületek tetején.
- a csigának a hótól eltérő anyag (föld, fű, kavics stb.) letakarítása céljából való működtetése.
- gyermekek vagy más személyek szállítása. egy személynél többen alkalmazzák a gépet.

FIGYELEM

A gép helytelen használata következtében a jóállás érvényét veszti, valamint a Gyártó bárminemű felelősség alóli mentesülését vonja maga után, a felhasználóra hárítja a saját magán vagy másokon okozott károkból illetve sérülésekből származó kötelezettségeket.

4.2 BIZTONSÁGI JELZÉSEK

A gépen különféle szimbólumok láthatók (1. ábra). Funkciójuk az, hogy felhívják a gépkezelő figyelmét a gép körületekintő és óvatos használatára.

A szimbólumok jelentése:

	FIGYELEM! VESZÉLY! Ha nem megfelelően használja ezt a gépet, veszélyes lehet saját magára és másokra nézve.
	FIGYELEM! Mielőtt használatba venné a gépet, olvassa el a használati utasítást.
	Viseljen hallásvédő eszközöket, védőszemüveget.
	Ne tegye ki az esőnek
	VESZÉLY! Forgásban levő géprész. Tartózkodjon mindig távol a hókidobó nyílástól.

	VESZÉLY! Tartsa távol kezét, lábát a forgó részekről
	VESZÉLY! Tilos bedugni a kezét a kidobó csatornába, amikor a csiga forog. Állítsa le a motort, mielőtt elvégezné a kidobó nyílás eltömődésének megszüntetését.
	KIDOBÁS VESZÉLY! A gép használata alatt tilos bárkinek vagy bármely háziállatnak 15 méteres távolságon belül tartózkodnia!
	
	VESZÉLY! A gép karbantartása előtt vegye ki az akkumulátort a gépből.
	FIGYELEM! Az akkumulátorra és az akkumulátor-töltőre vonatkozóan lásd a hozzá tartozó használati útmutatót.

BIZTONSÁGI ELŐÍRÁS

A megrongálódott vagy olvashatatlan címkéket ki kell cserélni! Kérjen új címkéket a szerviztől.

4.3 TERMÉK AZONOSÍTÓ CÍMKE

A termék azonosító címke az alábbi adatokat tartalmazza(1. ábra):

1. A gyártó címe
2. Minőségazonossági jelzés
3. Gép típusa
4. Zajteljesítmény szint
5. Tápfeszültség
6. Gyártási hónap/év
7. Gyártási szám
8. Cikkszám
9. IPX4

Másolja át a belső borítólapon látható gépezonosító címke megfelelő helyére az azonosító adatokat.

BIZTONSÁGI ELŐÍRÁS

A felhatalmazott márkaszervizzel való kapcsolatfelvételkor adja meg mindig a címkén látható termékazonosító adatokat!

MEGJEGYZÉS

A példa megfelelőségi nyilatkozat a használati útmutató utolsó oldalain található.

4.4 A FŐ ALKATRÉSZEK

A gép az alábbi fő alkatrészekből áll, amelyek a következő funkciókat látják el (1. ábra):

- A. Tolókar:** lehetővé teszi a gép irányítását.
- B. Indítókar:** lehetővé teszi a gép beindítását és kikapcsolását.
- C. Kioldó gomb:** megakadályozza az indítókar nem szándékos meghúzását.
- D. Kidobó irányító kar:** lehetővé teszi a hókidobó mozgatását.
- E. LED lámpák:** lehetővé teszik a munkaterület megvilágítását.
- F. Gyorskioldók:** lehetővé teszik a tolókar zárását.
- G. Középső tolókar**
- H. Alsó tolókar**
 - I. Kidobó:** a hó kidobására szolgáló nyílás
 - J. Deflektor:** lehetővé teszi a hó kidobásának irányítását
 - K. Hókaparó:** lehetővé teszi a maradék hó eltávolítását a talajról
 - L. Csiga** a havat kidobó szerkezet.
 - M. Akkumulátor-tartó:** az akkumulátor tárolórekesze
 - N. Akkumulátor:** (ha nem tartozéka a gépnek, lásd a 15. "külön rendelhető tartozékok" c. fejezetet): a szerszámnak elektromos energiát szolgáltat; jellemzői és használatának szabályai egy külön használati utasításban vannak leírva.
 - O. Akkumulátor-töltő:** (külön rendelhető tartozék, 15.2. szak.): az akkumulátor töltésére szolgáló készülék; jellemzői és használatának szabályai egy külön használati utasításban vannak leírva.

5. ÖSSZESZERELÉS

FIGYELMEZTÉS

A betartandó biztonsági előírásokat a 2. fejezet tartalmazza. Szigorúan tartsa be az előírásokat a súlyos kockázatok vagy veszélyek elkerülése érdekében.

Tárolási és szállítási okok miatt a gép néhány elemét nem szereltük fel közvetlenül a gyárban. Ezeket a csomagolóanyag eltávolítása után kell felszerelni, a következő utasításokat követve.

A gép kicsomagolását és összeszerelését szilárd, sík felületen kell végezni, továbbá elegendő helyet kell biztosítani a gép és a csomagolás mozgatásához a megfelelő szerszámok alkalmazásával. Ne használja a gépet, amíg nem végezte el az "ÖSSZESZERELÉS" szakaszban leírt műveleteket.

5.1 ALKATRÉSZEK AZ ÖSSZESZERELÉSHEZ

A csomagolásban található az összeszereléshez szükséges alkatrészek.

5.1.1 Kicsomagolás

1. Óvatosan bontsa ki a csomagolást, ügyeljen, hogy ne vesszenek el az alkatrészek.
2. Olvassa el a dobozban található dokumentációt, beleértve a jelen használati útmutatót.
3. Vegye ki a dobozból az összes felszerelendő alkatrészt.
4. Vegye ki a dobozból a hőmárót.
5. Selejtezze a dobozt és a csomagolást az érvényes helyi előírások betartásával.

5.2 A TOLÓKAR FELSZERELÉSE

1. Szerelje fel a tolókar középső részét (2.A ábra) az alsó tolókarra és rögzítse a gyorskioldókkal (2.B ábra) mindkét oldalon.
2. Helyezze a felső tolókart (2.C ábra) a középsőre és rögzítse a gyorskioldókkal (2.B ábra)
3. Rögzítse a villamos vezetékét a tartozék kábelszorítókkal (3.A ábra).

5.3 A KIDOBÓ FELSZERELÉSE

1. Szerelje fel a kidobót úgy, hogy a gépen levő három nyelvvel egybeessen (4.A ábra)
2. Rögzítse a tartozék csavarral (4.B ábra)

5.4 A KIDOBÓT FORGATÓ RÚD FELSZERELÉSE

1. Vezesse át a rudat a középső tolókaron levő tartón (5.A ábra).
2. Illessze be a rúd végét a kidobón levő csatlakozó furatba (5.B ábra), tartsa a rudat egyenes helyzetben, a fogantyúval felfelé.
3. Rögzítse a tartozék zárószeggel (5.C ábra)
4. Ellenőrizze, hogy a kidobó szabadon forog-e (5. D ábra)

6. VEZÉRLÉSEK

6.1 INDÍTÓKULCS

Lehetővé teszi a villanymotor beindítását és leállítását. Az indítókulcsot az akkumulátor rekeszén található nyílásba kell beilleszteni (6. A ábra):

1. Kulcs kihúzva: a motor leáll és nem indítható.
2. Kulcs bedugva: a motor indítható és működésbe helyezhető.

6.2 INDÍTÓKAR

Lehetővé teszi a motor beindítását és leállítását.

1. Indítás: Nyomja meg a kioldó gombot (7.A ábra) és húzza meg az indítókart (7.B ábra).
2. Leállítás: engedje el az indítókart (7.B ábra).

6.3 KIOLDÓ GOMB

Megakadályozza az indítókar nem szándékos meghúzását. Nyomja meg a gombot (7.A ábra) az indítókar kioldásához.

6.4 KIDOBÓ IRÁNYÍTÓ KAR

A kidobó elforgatását vezérli, segítségével a hókidobó cső a kívánt irányba állítható. Forgassa a kart (8.A ábra) óráirányba/óráiránnyal ellentétesen a kidobó irányításához.

6.5 A DEFLEKTOR IRÁNYÁNAK BEÁLLÍTÁSA

Fogja meg a fogantyút (9.A ábra) és nyomja meg a kart (9.B ábra) a deflektor beállításához (9.C ábra) a kívánt állásba.

6.6 LED LÁMPÁK

A gép beindításakor a lámpák kigyulladnak. A gép leállításakor kialszanak.

7. A GÉP HASZNÁLATA

A munka megkezdése előtt el kell végeznie egy sor ellenőrzést és műveletet, hogy a munka eredményes és teljesen biztonságos legyen.

7.1 ELŐKÉSZÍTŐ MŰVELETEK

7.1.1 Az akkumulátor ellenőrzése és feltöltése

Minden használat előtt:

- ellenőrizze az akkumulátor töltési szintjét az útmutatóban leírtak szerint.

7.2 BIZTONSÁGI ELLENŐRZÉSEK

BIZTONSÁGI ELŐÍRÁS

A használat előtt mindig végezze el a biztonsági ellenőrzéseket.

7.2.1 Általános biztonsági ellenőrzés és a csiga működése

Végezze el az alábbi biztonsági ellenőrzéseket és bizonyosodjon meg arról, hogy az eredmények megegyeznek a táblázatba foglaltakkal.

Tárgy	Eredmény
Nyomja meg a kioldó gombot (8.A ábra). Nyomja meg az indítókart.	A motor beindul és a csiga forogni kezd.
Próbavezetés	Nincs rendellenes vibrálás. Nincs rendellenes zaj.
Engedje el az indítókart.	A motor és a csiga azonnal leáll.

7.3 INDÍTÁS

VESZÉLY

A hómáror beindításakor a csiga forogni kezd. Tartson más személyeket biztonságos távolságra a géptől, és ellenőrizze, hogy a csiga ne érintkezzen kövekkel vagy egyéb tárgyakkal, amiket a gép kidobhat.

1. Nyissa ki az akkumulátor rekeszének fedelét (10.A ábra), helyezze be az akkumulátort ütközésig nyomva, amíg a kattantást nem hallja, ami rögzíti a helyén és biztosítja a villamos érintkezést.
2. Helyezze be a biztonsági kulcsot (10. B ábra).
3. Nyomja meg a kioldó gombot (7.A ábra).
4. Húzza meg az indítókart (7.B ábra).

FIGYELMEZTETÉS

Ha a csiga leblokkol, ne próbálkozzon a motor működtetésével.

A gép automatikus motorvédelemmel van felszerelve, amikor ez bekapcsol, várjon néhány másodpercet, mielőtt újraindítaná a gépet.

7.4 MUNKAVÉGZÉS

Haladjon előre és takarítsa el a havat.

BIZTONSÁGI ELŐÍRÁS

Munka közben tartsa a gépet erősen a tolokárnál fogva.

VESZÉLY

Mindig állítsa le a motort a kioldási műveletek előtt.

MEGJEGYZÉS

A munkavégzés során az akkumulátort a teljes lemerülés ellen egy olyan szerkezet védi, mely kikapcsolja a gépet és megakadályozza működtetését.

7.5 LEÁLLÍTÁS

A gép leállításához engedje el az indítókart (7.B ábra).

7.6 HASZNÁLATI TANÁCSOK

- A hó könnyebben eltakarítható, amikor friss. Haladjon át még egyszer a megtisztított részeket a maradék hó eltávolítása céljából.
- Ha lehetséges, a hó kidobását szélirányba végezze. Ellenőrizze a hókidobás távolságát és irányát.
- A munkavégzés végén hagyja jární a motort néhány percig, hogy elkerülje jég képződését.
- Ha erős szél fúj, engedje le a deflektort úgy, hogy a gép a talaj felé dobja ki a havat, így a szél nem hordja szét.

7.6.1 Száraz és normál hó

A legfeljebb 20 cm-es havat gyorsan, egyenletes sebességen lehet eltakarítani. Vastagabb hóréteg vagy hókupacok esetén csökkentse a sebességet és a megfelelő ütemben üzemeltesse a gépet.

7.6.2 Vizes és tömör hó

Lassan haladjon. Ne használja az alsó kést a tömör hó és jég eltávolításához.

FIGYELMEZTETÉS

A gép intenzív használata vizes és tömör hó esetén a csiga csatlakozásának meghibásodását okozhatja.

VESZÉLY

Előfordulhat, hogy a motor kikapcsolás után nagyon meleg. Ne érjen hozzá.

7.7 A HASZNÁLAT UTÁN

1. Nyissa ki az akkumulátor rekeszének fedelét (11.A ábra).
2. Nyomja meg az akkumulátoron található rögzítő nyelvet és vegye ki az akkumulátort (11.B ábra).
3. Töltse fel az akkumulátort (8.2.2. szak.);
4. Hagyja kihűlni a motort, mielőtt a gépet bárhol elhelyezné.
5. Tisztítsa meg a gépet (8.3. szak.).
6. Szükség esetén húzza meg a használat során meglazult csavarokat.
7. Ellenőrizze, hogy nincsenek-e meglazult vagy károsodott alkatrészek. Ha szükséges, cserélje ki a károsodott alkatrészeket.

FIGYELMEZTETÉS

Mindig vegye ki az akkumulátort (8.2.2. szak.), amikor használaton kívül vagy felügyelet nélkül hagyja a gépet.

8. RENDSZERES KARBANTARTÁS

8.1 ÁLTALÁNOS TUDNIVALÓK

BIZTONSÁGI ELŐÍRÁS

Bármilyen ellenőrzési, tisztítási vagy karbantartási, beállítási művelet előtt:

- Állítsa le a gépet (7.5. szak.).
- Vegye ki az akkumulátort és tölts fel (8.2.2. szak.).
- Győződjön meg arról, hogy az összes mozgó rész teljesen leállt-e.
- Hagyja kihűlni a motort, mielőtt a gépet bárhol elhelyezné.
- Olvassa el a vonatkozó útmutatót;
- Viseljen megfelelő ruházatot, munkakesztyűt és védőszemüveget.

FIGYELEM

A használati utasításban le nem írt összes beállítást, valamint karbantartási műveletet márkakereskedőjénél vagy szakszervizben kell elvégeztetni.

8.2 AKKUMULÁTOR

8.2.1 Az akkumulátor működési ideje

Az akkumulátor működési ideje (tehát az újratöltés nélkül kezelhető terület mérete) főként a kezelőtől függ, aki lehetőleg kerülje el az alábbiakat:

- gyakori be- és kikapcsolás a munka során
- Amennyiben a gépet a szabványos akkumulátor által lehetővé tett működési időnél hosszabb időtartamig kívánja használni, az alábbi megoldásokat ajánljuk:
- vásároljon egy második szabványos akkumulátort a lemerült akkumulátor azonnali cseréjéhez, így a munka azonnal folytatható;
 - vásároljon egy, a szabványos akkumulátornál hosszabb működési időt biztosító akkumulátort (15.1. szak.);
 - használjon egyszerre két akkumulátort (a megfelelő akkumulátor-kombinációhoz lásd a vonatkozó táblázatot)

8.2.2 Az akkumulátor eltávolítása és feltöltése

1. Nyissa ki az akkumulátor rekeszének fedelét (11.A ábra).
2. Nyomja meg az akkumulátoron található rögzítő nyelvet és vegye ki az akkumulátort (11.B ábra).
3. Helyezze az akkumulátort (12.A ábra) az akkumulátor-töltőn kialakított helyére (12.B ábra).
4. Csatlakoztassa az akkumulátor-töltőt egy hálózati dugaljhoz, melynek feszültsége megegyezik az adattáblán látható értékkel.
5. Végezze el a teljes feltöltést az akkumulátor / akkumulátor-töltő útmutatójában megadottak szerint.

MEGJEGYZÉS

Az akkumulátor védőeszközzel van felszerelve, mely csak akkor teszi lehetővé a feltöltést, ha a környezeti hőmérséklet 4 és +40 °C között van.

MEGJEGYZÉS

Az akkumulátor a károsodás veszélye nélkül bármikor és akár csak részlegesen is feltölthető.

MEGJEGYZÉS

Az akkumulátort +7° és + 40 °C közötti hőmérsékleten kell tárolni

8.2.3 Az akkumulátor visszahelyezése a gépbe

A feltöltés befejeztével:

1. Vegye ki az akkumulátort (13.A ábra) az akkumulátor-töltőn kialakított helyéből (13.B ábra).
2. Bontsa az akkumulátor-töltő hálózati csatlakozását.
3. Helyezze az akkumulátort a gépen levő rekeszébe (10.C ábra).

8.3 A GÉP TISZTÍTÁSA

Mindig tisztítsa meg a gépet a használat után.

A tisztításkor tartsa be az alábbi előírásokat:

- Állítsa le a motort
- Vegye ki az akkumulátort a rekeszből.
- Hagyja lehűlni a hómárót
- A használat után mindig tisztítsa meg a gépet egy semleges tisztítószerszel átitatott, tiszta törülköendővel.
- Törölje teljesen szárazra puha, száraz törülköendővel. A nedvesség elektromos áramütés veszélyét okozhatja.
- Ne használjon agresszív tisztítószert vagy oldószert a műanyag részek vagy a markolatok tisztításához.
- Ne használjon vízsugarat és ne érje víz a motort és az elektromos alkatrészeket.
- A motor vagy az akkumulátor túlmelegedésének és károsodásának elkerülése érdekében a hűtőlevegő rácsait mindig tisztán és hulladékotól mentesen kell tartani.

8.4 RÖGZÍTŐ CSAVAROK ÉS ANYÁK

- A csavarokat és a csavaranyákat mindig tartsa meghúzva, hogy a gép mindig üzembiztos legyen.
- Rendszeresen ellenőrizze a markolatok megfelelő rögzítését.

9. TÁROLÁS

9.1 A GÉP TÁROLÁSA

A gép tárolásához:

1. Vegye ki az akkumulátort és töltse fel (8.2.2. szak.).
2. Várja meg, amíg a motor megfelelően lehül;
3. Tisztítsa meg a gépet (8.3. szak.).
4. Ellenőrizze, hogy nincsenek-e meglazult vagy károsodott alkatrészek. Szükség esetén cserélje ki a károsodott részeket,

és húzza meg a meglazult csavarokat vagy forduljon a márkaszervizhez.

5. A gép tárolása:

- száraz helyen
- az időjárás viszonyosságaitól védetten
- gyermekektől elzárva.
- ellenőrizze, hogy eltávolította-e a karbantartáshoz használt kulcsokat és szerszámokat.

9.2 AZ AKKUMULÁTOR TÁROLÁSA

Az akkumulátort +7° és + 40 °C közötti hőmérsékleten kell tárolni.

Amennyiben a gépet olyan helyen raktározza, ahol előfordulhat a fenti határértékeket túllépő hőmérséklet, ajánlott az akkumulátort kivenni a gépből és megfelelő helyen tárolni.

MEGJEGYZÉS *Huzamosabb üzemszünet idején kéthavonta töltsse fel az akkumulátort az élettartama meghosszabbítása céljából.*

10. A GÉP MOZGATÁSA ÉS SZÁLLÍTÁSA

Minden alkalommal, amikor a gépet mozgatni, szállítani kell:

- Állítsa le a gépet.
- Viseljen vastag munkavédelmi kesztyűt.
- Győződjön meg arról, hogy az összes mozgó rész teljesen leállt-e.
- Vegye ki az akkumulátort a rekeszből.
- A gépet csak a markolatnál fogja meg
- Ellenőrizze, hogy a gép mozgása ne okozzon kárt vagy sérülést.

11. SZERVIZSZOLGÁLAT ÉS JAVÍTÁS

Ebben a használati utasításban megtalálja a gép kezeléséhez és a felhasználó által elvégezhető helyes alapkarbantartásához szükséges összes útmutatást. A használati utasításban le nem írt összes beállítási és karbantartási műveletet a márkakereskedőnél vagy szakszervizben kell elvégeztetni, ahol rendelkeznek a tökéletes munka elvégzéséhez szükséges szaktudással és felszereléssel, és nem változtatják meg a gép eredeti üzembiztonsági szintjét és állapotát.

Nem megfelelő műhelyekben, vagy nem szakember által végzett műveletek a jótállás bármely formájának elévülését és a gyártó mindennemű felelősség alóli mentesülését vonják maguk után.

- A nem eredeti cserealkatrészeket és tartozékokat nem engedélyeztük, a nem eredeti cserealkatrészek és tartozékok alkalmazása következtében a jótállás érvényét veszti.
- Az eredeti cserealkatrészek az engedéllyel rendelkező szervizektől és viszonteladóktól szerezhető be.

12. A JÓTÁLLÁS ÉRVÉNYESSÉGE

A jótállási feltételek kizárólag a fogyasztókra, tehát nem professzionális felhasználókra vonatkoznak.

A jótállás érvényes minden anyagminőségi és gyártási hibára, amelyet az érvényes jótállási idő alatt a márkakereskedő vagy a szakszerviz megállapít.

A jótállás alkalmazása a hibásnak ítélt alkatrész javítására vagy cseréjére korlátozódik.

A jótállás alkalmazásának feltétele a gép rendszeres karbantartása.

A jótállás nem vonatkozik az alábbi okok miatt keletkező károokra:

- A kísérő dokumentáció (használati utasítások) hiányos ismerete
- Professzionális használat
- Figyelmetlenség, hanyagság
- Külső okok (villámcsapás, ütések, a gépben levő idegen tárgyak) vagy baleset
- Helytelen vagy a gyártó által nem megengedett használat és összeszerelés
- Hiányos karbantartás
- A gép módosítása
- Nem eredeti (illeszhető) cserealkatrészek használata
- Nem a gyártó által szállított vagy engedélyezett tartozékok használata.

A jótállás továbbá nem érvényes az alábbiakra:

- A karbantartási műveletek (a használati útmutató szerint).
- A fogyóeszközök normál kopása, elhasználódása.
- Normál elhasználódás.
- A gép esztétikai rongálódása a használat következtében.
- A jótállás érvényesítésével járó esetleges költségek, mint a kiszállítás a felhasználóhoz, a gép szállítása a márkakereskedőhöz, eszközök bérlete a cseréhez vagy külső vállalat megbízása a karbantartási munkálatokkal.

A felhasználó a helyi törvények védelme alatt áll. A felhasználónak a helyi törvények biztosította jogait a jelen jótállás semmilyen módon sem korlátozza.

13. KARBANTARTÁSI TÁBLÁZAT

Beavatkozás	Gyakoriság	Szak.
Biztonsági ellenőrzések / A vezérlések ellenőrzése	Minden használat előtt	6
Mindig ellenőrizze, hogy az elektromos részek épek és tökéletesen működnek-e	Minden használat előtt	6
Ellenőrizze a csiga szabad forgását	Minden használat előtt	6.
Szórja be szilikonos spray-vel a csigát, ezzel elkerülhető az eljegesedés	Minden használat előtt	6
Ellenőrizze az összes csavaros rögzítés meghúzását. Szükség esetén húzza meg.	Minden használat előtt és után	4
Ellenőrizze, hogy az indítókár csak akkor kapcsolható-e, amikor ki van oldva	Minden használat előtt	5
Általános tisztítás és ellenőrzés	Minden használat után	8.3

14. A PROBLÉMÁK AZONOSÍTÁSA

PROBLÉMA	VALÓSZÍNŰ OK	MEGOLDÁS
1. A gép nem indul	Nincs akkumulátor vagy nincs megfelelően behelyezve	Ellenőrizze, hogy az akkumulátor behelyezése megfelelő-e.
	A túlterhelés-védelem beavatkozott	Várjon néhány másodpercet az automatikus visszaállásra.
	A csiga elakadt és a motor nem indul be	Engedje el azonnal az indítókárt és távolítsa el az akadályt. Ezután próbálja meg ismét elindítani.
2. A motor nehezen forog.	A csiga eltömődött, elakadt vagy károsodott.	Tisztítsa meg a csigát vagy a kidobót. Távolítsa el gondosan az esetleges törmelékeket vagy idegen tárgyakat. Cserélje ki, ha sérült.
	A kondenzátor hibás.	Forduljon a szervizhez vagy a márkakereskedőhöz.
3. A motor hirtelen leáll	Az elektromos részek rendellenes működése	Forduljon a szervizhez vagy a márkakereskedőhöz.
	A túlterhelés-védelem beavatkozott	Várjon 10 percet és próbálkozzon újra.
4. Túl erős vibrálás	Meglazult részek vagy a csiga sérült.	Húzza meg az összes rögzítő elemet. Cseréltesse ki a károsodott részeket a márkaszervizzel.
	A tolókar pozíciója helytelen.	Ellenőrizze, hogy a tolókar a megfelelő pozícióban van-e rögzítve.
5. Szórás vagy a hókidobás lassulása	A csiga elakadt.	Távolítsa el az esetleges törmelékeket vagy idegen tárgyakat a csigából.
6. A hómaró vékony hóréteget hagy a talajon	A kaparó elkopott	Forduljon a márkaszervizhez.
7. Az akkumulátor működési ideje elégtelen	Nehéz használati körülmények, melyek nagyobb áramfelvételt igényelnek	A gép optimális használata (8. fejezet)
	Az akkumulátor teljesítménye nem elégséges a munkaigényekhez	Használjon egy második akkumulátort vagy egy nagyobb teljesítményű akkumulátort

PROBLÉMA	VALÓSZÍNŰ OK	MEGOLDÁS
8. Az akkumulátor-töltő nem végzi el az akkumulátor feltöltését (a piros led ég vagy villog)	Az akkumulátor nincs megfelelően behelyezve az akkumulátor-töltőbe	Ellenőrizze a behelyezését
	Nem megfelelő környezeti körülmények	A feltöltést megfelelő hőmérsékleten végezze (8. fejezet)
	Az érintkezők szennyezettek	Tisztítsa meg az érintkezőket
9. Az akkumulátor-töltő nem végzi el az akkumulátor feltöltését (egyik led sem ég)	Az akkumulátor-töltőn nincs feszültség	Ellenőrizze, hogy a dugó csatlakozik-e az aljzatba, és van-e áramellátás.
	Hibás akkumulátor-töltő	Cserélje ki eredeti pótalkatrésszel

Amennyiben a fent leírt műveletek elvégzése után a problémák továbbra is fennállnak, forduljon a márkakereskedőhöz.

15. RENDELHETŐ KIEGÉSZÍTŐK

15.1 AKKUMULÁTOROK

Különböző kapacitású akkumulátorok kaphatók a különféle üzemi igények kielégítésére (1.N ábra)

A jelen géphez hitelesített akkumulátorok listája a "Műszaki adatok" c. táblázatban szerepel.

15.2 AKKUMULÁTOR-TÖLTŐ

Az akkumulátor töltésére szolgáló készülék (1:0 ábra).

**TURINYS**

1. BENDRA INFORMACIJA.....	1
2. BENDRIEJI SAUGOS PERSPĖJIMAI.....	2
3. SNIEGO VALYTUVO SAUGOS PERSPĖJIMAI.....	5
4. PAŽINTIS SU ĮRENGINIU.....	7
4.1 Įrenginio aprašymas ir numatytoji paskirtis.....	7
4.2 Saugos ženklai.....	8
4.3 Produkto identifikacinė etiketė.....	8
4.4 Pagrindinės sudedamosios dalys.....	9
5. SURINKIMAS.....	9
5.1 Surinkimui skirtos sudedamosios dalys.....	9
5.2 Rankenos surinkimas.....	9
5.3 Išmetimo vamzdžio montavimas.....	9
5.4 Išmetimo vamzdžio sukimo strypo montavimas.....	9
6. VALDYMO ĮTAISAI.....	10
6.1 Užvedimo raktelis.....	10
6.2 Paleidimo svirtis.....	10
6.3 Atblokavimo mygtukas.....	10
6.4 Išmetimo vamzdžio kreiptuvo rankenėlė.....	10
6.5 Deflektoriaus nukreipimas.....	10
6.6 Led žibintai.....	10
7. ĮRENGINIO NAUDOJIMAS.....	10
7.1 Paruošiamieji darbai.....	10
7.2 Saugos kontrolė.....	10
7.3 Paleidimas.....	10
7.4 Darbas.....	11
7.5 Sustabdymas.....	11
7.6 Patarimai naudojimui.....	11
7.7 Po naudojimo.....	11
8. EINAMOJI TECHNINĖ PRIEŽIŪRA.....	11
8.1 Bendra informacija.....	11
8.2 Akumulatorius.....	12
8.3 Įrenginio valymas.....	12
8.4 Pritvirtinimo varžtai ir veržlės.....	12
9. SANDĖLIAVIMAS.....	12
9.1 Įrenginio sandėliavimas.....	12
9.2 Akumulatoriaus sandėliavimas.....	13
10. PERKĖLIMAS IR TRANSPORTAVIMAS.....	13
11. TECHNINIS APTARNAVIMAS IR REMONTAS.....	13
12. GARANTIJOS TAIKYMO SĄLYGOS.....	13
13. TECHNINĖS PRIEŽIŪROS LENTELĖ.....	14
14. GEDIMŲ PAIEŠKA.....	14
15. UŽSAKOMI PRIEDAI.....	15
15.1 Akumulatoriai.....	15
15.2 Akumulatoriaus įkroviklis.....	15

1. BENDRA INFORMACIJA**1.1 KAIP SKAITYTI ŠĮ VADOVĄ**

Vadovo tekste kai kurie ypač svarbūs paragrafai, susiję su įrenginio sauga ar eksploatacija, yra pažymėti pagal šį kriterijų:

⚠ PAVOJUS

Jei nebus laikomasi perspėjimo, kyla neišvengiamos rizikos situacija ir jos nepašalinus, galima iš karto mirti arba padaryti rimtos arba ilgalaikės žalos.

⚠ PERSPĖJIMAS

Jei nebus laikomasi perspėjimo, gali kilti rizikinga situacija ir jos nepašalinus, galima sukelti mirtį arba padaryti rimtos žalos sveikatai.

⚠ DĖMESIO

Jei nebus laikomasi perspėjimo, gali kilti rizikinga situacija ir jos nepašalinus, galima padaryti nedidelės su įrenginiu susijusios žalos.

⚠ ĮSPĖJIMAS

Pateikia nurodymą, susijusį su veiksmis, reikalingais norint išvengti su fiziniais sužalojimais nesusijusių pasekmių.

⚠ SAUGOS INSTRUKCIJA

Pateikia nurodymą, susijusį su konkrečiomis procedūromis, kurias reikia atlikti įvykus situacijoms, keliančioms pavojų žmogaus sveikatai ir įrenginių saugumui.

PASTABA

Pateikia papildomos informacijos prie ankstesnių saugos pranešimų instrukcijų.

Paragrafai, pažymėti punktyriniais pilkais langais, nurodo pasirenkamas funkcijas, kurios yra ne visuose šiame vadove aprašytuose modeliuose. Patikrinti, ar funkcija yra galima jūsų modelyje.

Visos nuorodos „prieikinė“, „galinė“, „dešinė“ ir „kairė“ yra pateiktos dirbančio operatoriaus atžvilgiu.

1.2 NUORODOS

1.2.1 Paveikslėliai

Šioje naudojimo instrukcijoje paveikslėliai yra sunumeruoti 1, 2, 3, ir taip toliau.

Paveikslėliuose nurodytos įrenginio sudedamosios dalys yra pažymėtos raidėmis A, B, C, ir taip toliau.

Nuoroda į įrenginio sudedamąją dalį C 2-ame paveikslėlyje yra pažymėta kaip: „Žiūrėti 2.C pav.“ arba paprasčiausiai „(2.C pav.)“.

Paveikslėliai yra orientacinio pobūdžio.

Realios detalės gali skirtis nuo pavaizduotų.

1.2.2 Pavadinimai

Vadovas yra suskirstytas į skyrius ir paragrafus.

Paragrafo „2.1 Apmokymas“ pavadinimas yra „2. Saugos reikalavimai“ paastraštė. Nuorodos į pavadinimus arba paragrafus yra pažymėtos sutrumpinimais skyr. arba par. ir atitinkamais numeriais. Pavyzdys: „2 skyr.“ arba „2.1 par.“

2. BENDRIEJI SAUGOS PERSPĖJIMAI

2.1 BENDRIEJI SAUGOS PERSPĖJIMAI

DĖMESIO

Perskaitykite visus saugos perspėjimus, instrukcijas, iliustracijas ir specifikacijas, pateiktas kartu su įrenginiu. Toliau išvardytų instrukcijų nesilaikymas gali sukelti elektros smūgius, gaisrus ir (arba) rimtus sužalojimus.

Įspėjimus ir instrukcijas išsaugoti vėlesnėms konsultacijoms.

Perspėjimuose minimas terminas „elektrinis prietaisas“ nurodo jūsų įrenginį su elektros tinklo tiekiamu maitinimu (su laidu) arba su maitinimu akumuliatoriumi (be laido).

1) Darbo zonos sauga

a) **Pasirūpinkite, kad darbo zona būtų švari ir gerai apšviesta.**

Netvarkingose arba tamsiose vietose lengviau įvyksta nelaimingi atsitikimai.

b) **Nenaudokite elektrinio prietaiso sprogioje atmosferoje, pavyzdžiui, kur yra degių skysčių, dujų arba dulkių.**

Elektriniai įrankiai sukelia žiežirbas, kurios gali uždegti dulkes ar garus.

c) **Naudodami elektrinį prietaisą, neleiskite prieti vaikams ir pašaliniams. Išsiblaškius galima prarasti kontrolę.**

2) Elektros sauga

a) **turi būti suderinamas su elektros lizdu.**

Niekada nemodifikuokite kištuko. Elektriniams prietaisams su žeminiu nenaudokite adapterių. Nemodifikuoti ir elektros lizdą atitinkantys kištukai sumažina elektros smūgio riziką.

b) **Venkite kūno kontaktų su žemintais paviršiais, tokiais kaip vamzdžiai, radiatoriai, viryklės, šaldytuvai. Elektros smūgio rizika padidėja, kai kūnas yra žemintas.**

c) **Nelaikykite elektrinių prietaisų lietuje arba drėgnoje aplinkoje. Į elektrinį prietaisą patekęs vanduo padidina elektros smūgio riziką.**

d) **Laidą naudoti tinkamai. Nenaudokite laido prietaiso transportavimui, jo traukimui ar atjungimui nuo elektros lizdo. Laidą laikykite atokiau nuo šilumos šaltinių, tepalų, aštrių daiktų ar judančių detalių. Pažeistas arba susipainiojęs laidas padidina elektros smūgio riziką.**

e) **Kai elektrinis prietaisas naudojamas lauke, naudokite lauke naudoti pritaikytą ilgintuvą. Naudojant lauke naudoti pritaikytą ilgintuvą, sumažėja nutrenkimo elektra rizika.**

f) **Jei neišvengiamai būtina elektrinį prietaisą naudoti drėgnoje aplinkoje, naudokite skirtuminiu jungikliu (RCD-skirtuminės srovės prietaisas) apsaugotą elektros lizdą. Naudojant RCD sumažėja nutrenkimo elektra rizika.**

g) **Akumuliatorių įkroviklio kištukas turi būti suderinamas su elektros lizdu. Niekada nemodifikuokite kištuko. Akumuliatorių įkrovikliui su žeminiu nenaudokite adapterių. Nemodifikuoti ir elektros lizdą atitinkantys kištukai sumažina elektros smūgio riziką.**

h) **Niekada netraukite akumuliatorių įkroviklio, kad ištrauktumėte kištuką. Akumuliatoriaus įkroviklio laidą**

laikykite atokiau nuo šilumos šaltinių, tepalų, tirpiklių, aštrių daiktų ar judančių detalių. Pažeistas arba susipainiojęs laidas padidina elektros smūgio riziką.

- i) Akumuliatorių įkroviklįjunkite tik prie plokštelėje nurodytos įtampos ir dažnio tinklo.

⚠ PAVOJUS

Drėgmė ir elektra yra nesuderinamos:

- Darbai su elektros laidais ir jų sujungimai turi būti atliekami sausoje aplinkoje.
- Niekada neleiskite susiliesti elektros lizdai arba laidui su drėgnu paviršiumi (bala arba drėgna žeme).
- Jei reikia, naudokite prekyboje esančius ilgintuvus su hermetiškais vientisiais ir standartiniais lizdais.
- Įkrovimo elektros laidas, prijungtas prie pastato elektros tinklo, turi būti įrengtas kvalifikuoto elektriko ir tinkamai apsaugotas skirtuminiu jungikliu („RCD-Residual Current Device“), kurio atjungimo srovė atitiktų taikomus reglamentus.
- Netaisyklingas prijungimas gali sąlygoti trumpus jungimus, sunkius asmenų sužeidimus, tame tarpe ir mirtį.

• Kad išvengtumėte elektros srovės tiekimo trukdžių įkrovimo metu:

- patikrinkite, ar bendras elektros įrangos srautas yra tinkamas.
- prijunkite įrenginį prie elektros lizdo su pakankamu srovės stipriu.
- vienu metu nenaudokite kitų daug energijos vartojančių elektros prietaisų.

3) Personalo sauga

- a) Naudodami elektrinį prietaisą likite atidūs, kontroliuokite, ką darote ir pasitelkite sveiką protą. Nenaudokite elektrinio prietaiso, kai esate pavargę ar veikiami narkotikų, alkoholio arba vaistų. Akimirka išblaškyto dėmesio naudojant elektrinį prietaisą gali sukelti didelių asmens sužalojimų.
- b) Naudokite asmeninės apsaugos priemones. Visada mūvėkite apsauginius akinius. Naudojant apsauginius prietaisus, pavyzdžiui, kaukes nuo dulkių, apsauginius šalmus arba ausines nuo triukšmo, sumažėja asmens sužalojimų.
- c) Venkite netyčinių paleidimų. Prieš įstatydami kištuką, laikydami arba gabendami elektrinį prietaisą,

įsitinkinkite, kad jungiklis yra padėtyje „IŠJUNGTA“. Gabenant elektrinį prietaisą laikant pirštą ant jungiklio arba prijungus jį prie elektros lizdo, kai jungiklis padėtyje „IŠJUNGTA“, lengviau kyla nelaimingų atsitikimų.

- d) Prieš jungdami elektrinį prietaisą, ištraukite raktą arba reguliavimo įrankį. Su įrenginio besisukančia dalimi besiliečiantis raktas arba prietaisas gali sukelti asmeninių sužalojimų.
- e) Neišsikiškite. Visada išlaikykite tinkamą atstumą ir pusiausvyrą. Šitaip bus galima geriau kontroliuoti elektrinį įrankį netikėtose situacijose.
- f) Atitinkamai apsirengkite. Nemūvėkite plačių drabužių arba papuošalų. Saugokite plaukus ir drabužius toliau nuo judančių dalių. Laisvi drabužiai, papuošalai arba ilgi plaukai gali likti įsivėlę į judančias dalis.
- g) Jei naudojami prietaisai, jungiami prie dulkių ištraukimo ir surinkimo įrangos, įsitinkinkite, kad jie yra prijungti ir naudojami tinkamai. Naudojant šiuos prietaisus, gali sumažėti su dulkelėmis susijusi rizika.
- h) Neleiskite, kad naudojant įrenginį gyta patirtis suteiktų perdėtą pasitikėjimą ir neignoruokite elektroninio prietaiso saugos principų. Aplaidūs veiksmai vos per sekundės dalį gali sukelti rimtų sužalojimų.

4) Elektrinio prietaiso naudojimas ir apsauga

- a) Neperkraukite elektrinio prietaiso. Naudoti darbui pritaikytą elektrinį prietaisą. Tinkamas elektrinis prietaisas darbą atliks geriau ir saugiau, dirbdamas tokiu greičiu, kokiam jis buvo suprojektuotas.
- b) Nenaudokite elektrinio prietaiso, jei jungiklis negali jo paleisti ir sustabdyti. Elektrinis prietaisas, kurio negalima suaktyvinti jungikliu, yra pavojingas ir turi būti pataisytas.
- c) Atjunkite kištuką nuo elektros tiekimo šaltinio ir (arba) išimkite akumuliatorių paketą, jei jis išimamas, iš elektrinio prietaiso prieš atlikdami bet kokius reguliavimo darbus, keisdami priedus arba padėdami elektrinius prietaisus į vietą. Šios prevencinės apsaugos priemonės sumažins atsitiktinio elektrinio prietaiso paleidimo riziką.
- d) Saugokite nenaudojamus elektrinius prietaisus nuo vaikų ir neleiskite įrenginio naudoti asmenims, kurie nesusipažino su prietaisu ir šiomis

instrukcijomis. *Neišmokyty naudotojų rankose elektriniai prietaisai yra pavojingi.*

- e) **Pasirūpinkite elektrinių prietaisų ir priedų priežiūra.** Patikrinkite, ar judančios dalys yra suderintos ir laisvai gali judėti, nėra sulūžusių dalių arba bet kokių kitų sąlygų, galinčių turėti įtakos elektrinio prietaiso veikimui. Jei padaryta žala, elektrinis prietaisas prieš naudojant turi būti pataisytas. *Daugelį nelaimingų atsitikimų sukelia bloga priežiūra.*
- f) **Pasirūpinkite, kad pjovimo dalys būtų aštrios ir švarios.** Tinkama pjovimo dalių priežiūra, kai ašmenys gerai pagaląsti, užtikrina jų mažesnę strigimą ir lengvesnę patikrą.
- g) **Elektrinį prietaisą ir jo priedus naudokite pagal pateiktas instrukcijas, atsižvelgdami į darbo sąlygas ir į norimo atlikti darbo tipą.** Naudojant elektrinį prietaisą kitiems veiksams, nei numatyta, gali kilti pavojingos situacijos.
- h) **Pasirūpinkite, kad rankenos ir laikymo paviršiai būtų sausi, švarūs ir be alyvos ir tepalo likučių.** *Slidžios rankenos ir paėmimo paviršiai neleidžia pajudinti ir saugiai patikrinti prietaiso nenumatytose situacijose.*
- i) **Nenaudokite įrenginio, jei raktinis jungiklis negali jo tinkamai paleisti ir sustabdyti.** Įrenginys, kurio negalima suaktyvinti raktu, yra pavojingas ir turi būti pataisytas aptarnavimo centre.
- j) **Ištraukite užvedimo raktą prieš atlikdami bet kokią nustatymą, keisdami priedus arba prieš padėdami elektrinį prietaisą sandėliuoti.** Šios prevencinės saugos priemonės sumažins atsitiktinio elektrinio prietaiso paleidimo riziką.

5) Prietaisų su akumuliatoriumi naudojimas ir atsargumo priemonės

- a) **Akumuliatoriaus įkrovimui naudoti tik gamintojo rekomenduojamą akumuliatoriaus įkroviklį.** *Jei akumuliatorių paketui pritaikytas akumuliatorių įkroviklis bus naudojamas su kitu akumuliatorių paketu, tai gali sukelti gaisro, nutrenkimo elektra, perkaitimo arba akumuliatoriaus korozinio skysčio ištekėjimo riziką.*
- b) **Naudoti tik jūsų įrenginiui numatytą akumuliatorių.** *Naudojant bet kokią kitą akumuliatorių bloką, gali kilti sužalojimų ir gaisrų rizika.*
- c) **Kai akumuliatorius nenaudojamas, jį reikia laikyti toliau nuo kitų metalinių**

objektų, pavyzdžiui, sąvaržėlių, monetų, raktų, vinių, varžtų ar kitų mažų metalinių daiktų, kurie galėtų sąlygoti kontaktų trumpąjį jungimą. *Trumpasis akumuliatoriaus kontaktų jungimas gali sąlygoti dūmus arba liepsną.*


- d) **Prastos būklės akumuliatorius gali sąlygoti skysčio išsiliejimą.** Išvenkite kontakto su baterijos skysčiu. Netyčinio kontakto atveju nuplauti vandeniu. Skysčiai patekus į akis, kreiptis į gydytojus. *Iš akumuliatoriaus išsiliejęs skystis gali sukelti odos sudirginimą ir nudegimus.*
- e) **Nenaudokite pažeisto arba modifikuoto akumuliatoriaus arba įrankio.** *Pažeisti arba modifikuoti akumuliatoriai gali pradėti veikti nenumatyti ir gali kilti gaisras, sprogimas arba sužalojimų rizika.*
- f) **Saugokite akumuliatorių paketą per prietaisą nuo ugnies arba per aukštos temperatūros.** *Ugnies arba aukštesnės nei 130 °C temperatūros poveikis gali sukelti sprogimą.*
- g) **Vadovaukitės visomis įkrovimo instrukcijomis ir neįkraukite akumuliatorių paketo arba prietaiso viršydami instrukcijoje nurodytą temperatūros intervalą.** *Netinkamas įkrovimas arba įkrovimas viršijant nurodytą intervalą, gali sugadinti akumuliatorių arba padidinti gaisro riziką.*
- h) **Neįkraukite akumuliatorių paketo tose vietose, kur yra garų, degių medžiagų arba pernelyg drėgnų patalpų.** *Jei drėgna aplinka neišvengiama, naudokite elektros laidą, apsaugotą skirtuminiu jungikliu („RCD-Residual Current Device“), kad sumažintumėte nutrenkimo elektra riziką.*
- i) **Akumuliatorių įkroviklio laidą laikykite vaikams neprieinamoje vietoje.**

6) Pagalba

- a) **Laikykite elektrinį prietaisą pataisyti kvalifikuotam personalui, naudojant tik originalias atsargines dalis.** *Šitai bus galima išlaikyti elektrinio prietaiso saugumą.*
- b) **Neatlikite akumuliatoriaus remonto darbų.** *Remonto darbai turi būti atliekami gamintojo arba specializuoto aptarnavimo centro.*

3. SNIEGO VALYTUVO SAUGOS PERSPĖJIMAI

3.1 APMOKYMAS

 **Prieš naudodami šį prietaisą, perskaitykite, supraskite ir vadovaukitės visomis ant įrenginio ir vadove pateiktomis instrukcijomis. Gerai išmanykite valdiklius ir tinkamą įrenginio naudojimą. Žinokite, kaip sustabdyti įrenginį ir greitai išjunkite valdiklius.**

- Niekada neleiskite vaikams suaktyvinti įrenginio. Niekada neleiskite suaugusiems naudoti įrenginio be tinkamų instrukcijų.
- Saugokite, kad darbo zonoje nebūtų asmenų, ypač mažų vaikų.
- Atkreipkite dėmesį, kad nepaslystumėte arba nenukristumėte, ypač, jei įrenginys naudojamas atbuline eiga.
- Niekada nenaudoti įrenginio, jei naudotojas yra pavargęs ar prastai jaučiasi, arba vartojo vaistus, narkotines medžiagas, alkoholį arba kitas medžiagas, kurios galėtų turėti neigiamos įtakos jo gebėjimui reaguoti ir sutelkti dėmesį.
- Prisiminti, kad operatorius ar įrenginio naudotojas yra atsakingas už nelaimingus atsitikimus bei žalą, padarytą kitiems asmenims arba jų turtui. Naudotojas pats atsako už potencialią riziką, susijusią su apdirbamo ploto įvertinimu, jis turi pasirūpinti visomis būtinomis priemonėmis, užtikrinančiomis jo paties ir kitų asmenų saugumą, ypač dirbant šlaituose, šurkščioje, slidžioje ar nestabilioje dirvoje.
- Jei norima perduoti arba paskolinti įrenginį kitiems asmenims, užtikrinti, kad naudotojas susipažintų su šiaime vadove pateiktomis naudojimo instrukcijomis.

3.2 PARUOŠIAMIEJI DARBAI

- Kruopščiai patikrinkite zoną, kurioje įrenginys turi būti naudojamas ir pašalinkite visus kilimėlius, pavažas, plokštes, laidus ir kitus pašalinius objektus.
- Nenaudokite įrenginio nemūvėdami tinkamų žieminių drabužių.
- Venkite plačių drabužių, kurie gali įsivelti į judančias dalis.
- Avėkite avalynę, kuri ant slidžių paviršių užtikrintų gerą sukibimą.
- Veikimo metu arba atlikdami reguliavimo arba remonto darbus, visada mūvėkite apsauginius akinius arba akių apsaugos priemones, kad

apsaugotumėte akis nuo pašalinių objektų, kuriuos įrenginys gali išmesti.

- Sureguliuokite kolektoriaus įdėklo aukštį, kad pašalintumėte žvyrą arba sutrupintų akmenų paviršių.
- Niekada nebandykite reguliuoti, kai variklis veikia (išskyrus tuomet, jei tai konkrečiai rekomendavimo gamintojas)

3.3 EKSPLOATAVIMO METU

- Nekiškite rankų arba pėdų netoli besisukančių detalių arba po jomis. Visada laikykitės atokiau nuo išmetimo angos.
- Atkreipkite maksimalų dėmesį, kai įrenginys yra eksploatuojamas ant žvyro takelių, šaligatvių ir kelių arba kai juos kerta. Atkreipti dėmesį į nepastebimus pavojus.
- Atsitrenkę į pašalinį objektą, išjunkite įrenginį ir išimkite akumuliatorių. Kruopščiai patikrinkite, ar sniego valytuvas nepažeistas ir pataisykite žalą prieš iš naujo paleisdami ir įjungdami veikti sniego valytuvą.
- Jei įrenginys pradeda neįprastai vibruoti, išjunkite įrenginį ir nedelsdami patikrinkite to priežastį. Vibravimas paprastai perspėja apie problemas.
- Sustabdykite įrenginį kiekvieną kartą, kai paliekate veikimo padėtį, prieš valydami kolektoriaus sparnuotės vietą arba iškrovimo pavažą ir kai atliekate remonto, reguliavimo arba patikros darbus.
- Nesuaktyvinkite įrenginio uždaroje patalpose.
- Būkite itin atsargūs, kai dirbate ant nuolydžių.
- Niekada nesuaktyvinkite įrenginio be tinkamų apsaugų ir akių sumontuotų ir veikiančių apsauginių prietaisų.
- Niekada nenukreipkite išmetimo angos į asmenis arba zonas, kuriose gali būti padaryta žalos turtui. Saugokite nuo vaikų ir pašalinių asmenų.
- Neviršykite įrenginio našumo bandydami pašalinti sniegą per dideliu greičiu.
- Niekada nesuaktyvinkite įrenginio dideliu judėjimo greičiu ant slidžių paviršių. Žiūrėkite atgal ir būkite atidūs dirbdami atbuline eiga.
- Kai įrenginys transportuojamas arba nėra naudojamas, atjunkite akumuliatorių.
- Naudokite tik įrenginio gamintojo patvirtintus įrenginius ir priedus (pavyzdžiui, svarmenis ratams, atsvarus arba kabinas).
- Niekada nesuaktyvinkite įrenginio, kai nėra gero matomumo arba šviesos. Visada įsitinkite, kad jūsų padėtis saugi ir tvirtai laikykite rankenas. Niekada nebėkite, tik žingsniuokite.
- Niekada nelieskite karštų įrenginio dalių.

3.4 IŠMETIMO VAMZDŽIO VALYMAS

- a) Rankos prisilietimas prie sparnuotės išmetimo vamzdžio viduje yra dažniausia su sniego valytuvu susijusi sužalojimo priežastis. Niekada nevalykite išmetimo vamzdžio ranka.
- b) Kad atlaisvintumėte išmetimo vamzdį:
- 1) IŠJUNKITE ĮRENGINĮ!
 - 2) Palaukite 10 sek. įsitikindami, kad sparnuotės mentės nustojo sukis.
 - 3) Visada valykite įrankiu, o ne rankomis.

3.5 PRIEŽIŪRA IR SANDĖLIAVIMAS

- Dažnais intervalais tikrinkite apsauginius varžus ir kitus varžtus, kad įsitikintumėte, jog jie gerai priveržti. Įsitikinkite, kad įranga yra geros darbinės būsenos.
- Norėdami sumažinti gaisro riziką, nepalikite konteinerių su surinktomis atliekomis uždaroje patalpoje.
- Jei sniego valytuvus turi būti sandėliuojamas ilgą laikotarpį, visada remkitės naudojimo instrukcijos svarbiausia informacija.
- Prižiūrėkite ir, jei reikia, pakeiskite apsaugines etiketes.
- Prieš sandėliuodami įrenginį, palikite jį veikti kelias minutes, kad neužšaltų kolektorius / sparnuotė.
- Sniego valytuvo valymo, remonto arba patikros metu išjunkite įrenginį ir įsitikinkite, kad kolektorius / sparnuotė ir visos judančios dalys yra sustojusios. Atjunkite akumuliatorių, kad niekas negalėtų netyčia įjungti variklio.

3.6 AKUMULIATORIUS / AKUMULIAORIAUS ĮKROVIKLIS

SVARBU Šie saugos reikalavimai papildo saugos priemones, aprašytas atitinkamoje kartu su įrenginiu pristatomoje akumuliatoriaus ir akumuliatoriaus įkroviklio instrukcijų knygelėje.

- Šis prietaisas nėra skirtas naudoti asmenims (įskaitant vaikus), turintiems fizinę, jutiminę arba psichinę negalią arba neturintiems patirties ir žinių, nebent yra prižiūrimi ir buvo išmokyti apie prietaiso naudojimą už jų saugumą atsakingo asmens.
- Akumuliatoriaus įkrovimui naudoti tik gamintojo rekomenduojamą akumuliatoriaus įkroviklį. Netinkamas įkroviklis gali sąlygoti elektros smūgį, perkaitimą arba korozinio akumuliatoriaus skysčio išsiliejimą.

- Naudoti tik jūsų įrenginiui numatytą akumuliatorių. Kitokių akumuliatorių naudojimas gali sąlygoti sužalojimus ir gaisro riziką.
- Prieš įstatant akumuliatorių, užsitikrinti, kad įrenginys būtų išjungtas. Akumuliatoriaus montavimas į įjungtą elektros įrenginį gali būti nelaimingų atsitikimų priežastimi.
- Pasirūpinkite, kad ant krautuvo paviršiaus niekada nebūtų dulkių ir nešvarumų.
- Nenaudojamą akumuliatorių laikyti atokiau nuo sąvaržėlių, monetų, raktų, vinių, varžtų ar kitų mažų metalinių daiktų, kurie galėtų sąlygoti kontaktų trumpąjį jungimą. Trumpasis akumuliatoriaus kontaktų jungimas gali sąlygoti dūmus arba liepsną.
- Niekada neiškraukite akumuliatoriaus iki galo ir retkarčiais jį įkraukite, jei nenaudojate ilgą laiko tarpą.
- Nenaudoti akumuliatoriaus įkroviklio vietose, kur yra degių garų, medžiagų arba lengvai užsidegančių paviršių, tokių kaip popierius, audiniai ir t.t. Įkrovimo metu akumuliatoriaus įkroviklis įkaista ir gali sukelti gaisrą.
- Akumuliatorių transportavimo metu, atkreipkite dėmesį į tai, kad kontaktai nebūtų tarpusavyje sujungiami ir kad transportavimui nebūtų naudojamos metalinės talpyklos.

3.7 APLINKOS APSAUGA

- Naudojant įrenginį, aplinkos apsauga turi būti svarbus ir prioritetinis aspektas, pilietinės visuomenės ir aplinkos, kurioje gyvename naudai.
- Stengtis netrukdyti kaimynams. Įrenginį naudoti tik tinkamu laiku (ne anksčiau ryte arba ne vėlai vakare, kai ši veikla galėtų trukdyti kitiems asmenims).
 - Kruopščiai laikytis vietinių teisės aktų, susijusių su pakavimo medžiagų, sugadintų detalių arba kitų elementų, sąlygojančių stiprų neigiamą poveikį aplinkai šalinimui; šios atliekos neturi būti šalinamos kartu su buitinėmis atliekomis, bet turi būti atskirtos ir perduotos į specializuotus surinkimo punktus, kuriuose bus pasirūpinta jų perdirbimu.
 - Kruopščiai laikytis vietinių teisės aktų šalinant pjojimo metu susidarancias atliekas.
 - Įrenginio nebenaudojimo atveju, jo nepalikti aplinkoje, bet, vadovaujantis vietiniais teisės aktais, kreiptis į specializuotą atliekų surinkimo punktą.



Elektrinių prietaisų nešalinti kartu su buitinėmis atliekomis. Pagal Europos Direktyvos 2012/19/EB dėl elektros ir elektroninės įrangos atliekų ir jos įgyvendinimo suderinus su nacionaliniais

teisės aktais nuostatas, nebeekspluatuojami elektriniai prietaisai turi būti rūšiuojami atskirai, kad galėtų būti panaudojami pakartotinai aplinkai nekenksmingu būdu. Jeigu elektros prietaisai yra pašalinami į sąvartyną arba patenka į dirvožemį, nuodingos medžiagos gali pasiekti gruntinio vandens klodus ir patekti į maisto grandinę, pakenkdamos jūsų sveikatai ir gerovei. Dėl išsamesnės informacijos apie šio gaminio pašalinimą, kreiptis į įstaigą, atsakingą už buitinių atliekų perdirbimą arba į gaminio Pardavėją.



Eksploatavimo laikotarpio pabaigoje tinkamai šalinti akumuliatorius rūpinantis mus supančia aplinka. Akumuliatoriuje yra medžiagų, kurios yra pavojingos asmenims ir aplinkai. Jos turi būti atskirtos ir pašalintos atskirai specializuotame centre, kuris priima ličio jonų baterijas.



Naudotų produktų ir jų pakuotės rūšivimas sudaro sąlygas medžiagų perdirbimui ir pakartotiniam jų panaudojimui. Pakartotinis perdirbtų medžiagų panaudojimas padeda išvengti aplinkos taršos ir sumažina žaliavų poreikį.

3.8 TRIUKŠMAS, VIBRAVIMAS IR LIEKAMOJI RIZIKA

Deklaruotas bendras vibravimo dydis ir deklaruoti triukšmo emisijos dydžiai buvo pamatuoti vadovaujantis standartiniu bandomo metodu (EN ISO 8437-4:2021) ir gali būti naudojami norint palyginti vieną prietaisą su kitu. Deklaruotas bendras vibravimo dydis gali būti naudojamas ir preliminariniam poveikio vertinimui. Pespėjimas!

Vibravimų emisija ir triukšmas realaus elektrinio prietaiso naudojimo metu gali skirtis nuo deklaruoto bendro dydžio, priklausomai nuo prietaiso naudojimo būdų, ypač nuo apdirbamo ruošinio tipo.

Reikia nustatyti apsaugos priemonės operatoriumi apsaugoti, kurias būtų parengtos atsižvelgiant į poveikį realiomis naudojimo sąlygomis (atsižvelgiant į visas darbo ciklo dalis, pavyzdžiui, prietaiso išjungimo ir veikimo laikus, jo neveikimo laiką, neskaitant suaktyvinimo laiko)

Bandykite kuo labiau sumažinti vibravimų ir triukšmo poveikį. Pavyzdinės priemonės, kaip sumažinti vibravimo poveikį, apima pirštinių mūvėjimą naudojant prietaisą, darbo laiko apribojimą ir geros būklės priedų naudojimą.



Liekamoji rizika

Net tada, kai prietaisas naudojamas kaip nurodyta, neįmanoma pašalinti visų liekamosios rizikos veiksnių. Toliau nurodyta rizika gali kilti dėl prietaiso konstrukcijos ir dizaino:

1. Žala plaučiams, jei nemūvima efektyvi plaučių apsaugos kaukė.
2. Žala klausai, jei nemūvima efektyvi klausos apsaugos priemonė.
3. Sveikatos problemos, kylančios dėl skleidžiamo vibravimo, jei elektrinis prietaisas naudojamas ilgesnį laiką tarpą arba nėra tinkamai valdomas ir prižiūrimas.

DĖMESIO! Šis įrenginys veikimo metu sukuria elektromagnetinį lauką. Kai kuriomis aplinkybėmis, šis langas gali trukdyti aktyviems arba pasyviems medicininiams implantams. Kad sumažėtų didelių arba mirtinų sužalojimų rizika, asmenims, nešiojantiems medicininius implantus rekomenduojama prieš naudojant šį įrenginį pasitarti su savo gydytoju ir medicininio implanto gamintoju.

Papildoma informacija apie šį originalų tekstą Kad gautumėte papildomos informacijos apie vertimą, reikalingas originalus tekstas

4. PAŽINTIS SU ĮRENGINIU

4.1 ĮRENGINIO APRAŠYMAS IR NUMATYTOJI PASKIRTIS

Šis įrenginys yra sniego valytuvas.

Įrenginys dirba naudodamas elektros tinklo srovę. Jis yra aprūpintas įkraunamu 48V akumuliatoriumi.

Jis gali būti įkraunamas nuo 230 V c.a. elektros lizdo specialiu akumuliatoriuje įkrovikliu (žiūrėti atitinkamą naudojimo instrukciją).

Elektros variklis, kurį įjungia ant rankenos esanti paleidimo svirtelė, varo valymo sraigta.

Operatorius, visada stovėdamas už įrenginio, jį gali vairuoti laikydamas už rankenos, ant kurios yra paleidimo svirtelė.

4.1.1 Numatytas naudojimas

Šis įrenginys buvo suprojektuotas ir pagamintas:

- sniego valymui, pervežimui ir išmetimui dirbant ant šaligatvių, važiuojamojoje dalyje ir kituose žemės lygyje esančiuose paviršiuose.
- privalo naudoti tik vienas operatorius.

4.1.2 Netinkamas naudojimas

Bet koks kitas naudojimas, kitoks nei nurodyta aukščiau, gali būti pavojingas ir sąlygoti žalą asmenims ir (arba) daiktams. Netinkamu naudojimu laikoma (kaip pavyzdžiui, tačiau ne tik):

- naudoti įrenginį šlavimui;
- naudoti įrenginį paviršiuose, esančiuose virš žemės lygio, tokiuose kaip gyvenamųjų namų, garažų, verandų ar kitų struktūrų ar pastatų stogai.
- įjungti sparnuotę dirbant su kitokiais elementais, nei sniegas (pavyzdžiui žemė, žolė, žvirgždas, ir t.t.).
- gabenti vaikus arba kitus keleivius. Naudoti įrenginį daugiau negu vienam asmeniui.

⚠ DĖMESIO

Netinkamas įrenginio naudojimas panaikina garantijos galiojimą ir atleidžia Gamintoją nuo bet kokios atsakomybės; tokiu būdu visa atsakomybė už nuostolius arba sužalojimus savo paties arba trečiųjų asmenų atžvilgiu, tenka naudotojui.

4.2 SAUGOS ŽENKLAI

Ant įrenginio yra pavaizduoti įvairūs simboliai (1 pav.). Jų paskirtis yra priminti operatoriui, kaip jis turi elgtis, kad įrenginys būtų naudojamas atsargiai ir saugiai.

Simbolių reikšmės:

	DĖMESIO! PAVOJUS! Jei nebus naudojamas tinkamai, šis įrenginys gali būti pavojingas jums ir kitiems.
	DĖMESIO! Prieš naudodami šį įrenginį, perskaitykite instrukcijų vadovą.
	Naudokite ausų apsaugos priemones, akinius.
	Saugoti nuo lietaus
	PAVOJUS! Besisukantis rotorius. Visada laikytis atokiau nuo sniego išmetimo angos.
	PAVOJUS! Rankas ir pėdas laikyti atokiau nuo besisukančių detalių.

	PAVOJUS! Judant sraigtui, draudžiama kišti rankas į išmetimo kanalo vidų. Prieš atkėšant išmetimo vamzdį, sustabdyti variklį.
	STAIGAUS IŠKRITIMO PAVOJUS! Naudodami įrenginį neleiskite priėti jokiam asmeniui arba naminiam gyvūnui mažiausiai 15 m atstumu!
	PAVOJUS! Prieš atliekant įrenginio techninės priežiūros darbus, išimti akumuliatorių.
	DĖMESIO! Apie akumuliatorių ir akumuliatoriaus įkroviklį žiūrėkite atitinkamame vadove

⚠ SAUGOS INSTRUKCIJA

Pažeistos arba neįskaitomos lipnios etiketės turi būti pakeistos naujomis. Užsakyti naujas etiketes artimiausiame įgaliotame techninio aptarnavimo centre.

4.3 PRODUKTO IDENTIFIKACINĖ ETIKETĖ

Produkto identifikacinėje etiketėje yra pateikti šie duomenys (1 pav.):

1. Gamintojo adresas
2. Atitiktis ženklas
3. Įrenginio tipas
4. Garso galios lygis
5. Maitinimo įtampa
6. Pagaminimo mėnuo / metai
7. Serijos numeris
8. Gaminio kodas
9. IPX4

Perrašyti įrenginio identifikacinius duomenis atitinkamuose etiketės, esančios viršelio užpakalinėje pusėje, laukuose.

⚠ SAUGOS INSTRUKCIJA

Kaskart kreipiantis į įgaliotąjį techninio aptarnavimo centrą, naudoti identifikacinius duomenis, pateiktus identifikacinėje produkto etiketėje.

PASTABA

Atitikties deklaracijos pavyzdys yra šio vadovo paskutiniuose puslapiuose.

4.4 PAGRINDINĖS SUDEDAMOSIOS DALYS

Įrenginys susideda iš tokių pagrindinių sudedamųjų dalių, kurios atlieka šias funkcijas (1 pav.):

- A. Rankena:** galima valdyti įrenginį.
- B. Paleidimo svirtis:** galima įjungti ir išjungti įrenginį.
- C. Atblokavimo mygtukas:** užkerta kelią atsitiktiniam paleidimo svirties įsijungimui
- D. Išmetimo vamzdžio kreiptuvo rankenėlė:** galima judinti sniego išmetimo vamzdį.
- E. Led žibintai:** galima geriau matyti darbo metu.
- F. Greito atjungimo rankenos:** galima greitai uždaryti rankenos šarnyrą.
- G. Centrinė rankena**
- H. Apatinė rankena**
- I. Išmetimo vamzdis:** sniego išmetimo anga
- J. Deflektorius:** galima nukreipti išmetamą sniegą
- K. Grandiklis:** galima pašalinti sniego likučius nuo žemės
- L. Sparnuotė** sniegą išmetantis mechanizmas.
- M. Akumuliatorių skyrius:** vieta akumuliatoriui laikyti
- N. Akumulatorius:** (jei nėra tiekiamas su įrenginiu, žiūrėti 15 skyr. „papildomai užsakomi priedai“): prietaisas, tiekiantis elektros srovę įrankiui; jo techniniai duomenys ir naudojimo taisyklės yra aprašytos specialiaje instrukcijų vadove.
- O. Akumulatoriaus įkroviklis:** (pasirenkamas priedas, 15.2 par.): prietaisas, naudojamas akumuliatoriui įkrauti; jo savybės ir naudojimo taisyklės yra aprašytos specialiaje instrukcijų vadove.

5. SURINKIMAS

PERSPĖJIMAS

Būtina laikytis saugos reikalavimų, aprašytų 2. skyr. Griežtai laikytis šių reikalavimų, tokiu būdu bus išvengta didelės rizikos ar pavojaus.

Sandėliavimo ir transportavimo sumetimais, kai kurios įrenginio sudėtinės dalys nėra surinktos tiesiogiai gamykloje, todėl jos turi būti sumontuotos nuėmus pakuootę bei laikantis šių nurodymų.

Išpakavimas ir baigiamieji surinkimo darbai turi būti atliekami ant lygaus ir tvirto paviršiaus, kur būtų pakankamai vietos įrenginio ir jo pakuotės kėlimui, visada naudojant tinkamus įrankius. Nenaudoti įrenginio, kol nėra baigti darbai, aprašyti skyriuje „SURINKIMAS“.

5.1 SURINKIMUI SKIRTOS SUDEDAMOSIOS DALYS

Pakuotėje yra surinkimui skirtos sudedamosios dalys.

5.1.1 Išpakavimas

1. Atsargiai išardyti pakuotę stengiantis nepažeisti sudedamųjų dalių.
2. Peržiūrėti dėžėje esančius dokumentus, tame tarpe ir šią instrukciją.
3. Ištraukti iš dėžės visas nesumontuotas sudedamąsias dalis.
4. Ištraukti sniego valytuvą iš dėžės.
5. Dėžę ir kitas pakavimo medžiagas šalinti laikantis vietinių teisės aktų.

5.2 RANKENOS SURINKIMAS

1. Sumontuokite centrinę rankenos dalį (2.A pav.) ant apatinės rankenos, pritvirtindami ją greito sujungimo kabliais (2.B pav.) iš abiejų pusių.
2. Uždėkite viršutinę rankeną (2.C pav.) ant centrinės ir pritvirtinkite ją greito sujungimo kabliais (2.B pav.)
3. Užblokuokite elektros laidą pridėtais riebokšliais (3.A pav.).

5.3 IŠMETIMO VAMZDŽIO MONTAVIMAS

1. Uždėkite išmetimo vamzdį taip, kad būtų suderintas su trimis liežuvėliais ant įrenginio (4.A pav.)
2. Pritvirtinkite pridėtu varžtu (4.B pav.)

5.4 IŠMETIMO VAMZDŽIO SUKIMO STRYPO MONTAVIMAS

1. Prakiškite strypą specialioje centrinės rankenos atramoje (5.A pav.).
2. Įstatykite strypo galą į specialią sujungimo su išmetimo vamzdžiu anga (5.B pav.), išlaikydami ją tiesioje padėtyje ir nukreipdami rankeną į viršų.
3. Pritvirtinkite pridėtu kaiščiu (5. C pav.)
4. Patikrinkite, ar išmetimo vamzdis laisvai sukasi (5. D pav.)

6. VALDYMO ĮTAISAI

6.1 UŽVEDIMO RAKTELIS

Leidžia užvesti ir sustabdyti elektros variklį. Užvedimo raktas turi būti įstatytas į specialų lizdą, esantį akumuliatoriaus skyriuje (6. A pav.):

1. Raktas ištrauktas: variklis sustoja ir negali būti užvestas.
2. Raktas įstatytas: variklis gali būti užvestas ir pradėti veikti.

6.2 PALEIDIMO SVIRTIS

Leidžia sustabdyti ir paleisti variklį.

1. Paleidimas: Paspauskite atblokavimo mygtuką (7. A pav.) ir patraukite užvedimo svirtį (7.B pav.).
2. Sustabdymas: atleiskite užvedimo svirtį (7.B pav.).

6.3 ATBLOKAVIMO MYGTUKAS

Užkerta kelią atsitiktiniam paleidimo svirties įsijungimui. Paspauskite mygtuką (7.A pav.), kad atblokuotumėte užvedimo svirtį.

6.4 IŠMETIMO VAMZDŽIO KREIPTUVO RANKENĖLĖ

Valdo išmetimo vamzdžio sukimąsi leisdamą nukreipti sniego išmetimą norima kryptimi. Pasukite rankenėlę (8.A pav.) laikrodžio rodyklės kryptimi / prieš laikrodžio rodyklę, kad pakreiptumėte išmetimo vamzdį.

6.5 DEFLEKTORIAUS NUKREIPIMAS

Paimkite rankeną (9.A pav.) ir paspauskite svirtį (9.B pav.), kad nukreiptumėte deflektorių (9.C pav.) į pageidaujamą padėtį.

6.6 LED ŽIBINTAI

Žibintai įsijungia užvedus įrenginį. Išsijungia sustabdžius įrenginį.

7. ĮRENGINIO NAUDOJIMAS

Prieš pradėdant darbą, būtina atlikti visą eilę patikrinimų ir operacijų, tokiu būdu bus užtikrintas efektyvus darbas saugiomis sąlygomis.

7.1 PARUOŠIAMIEJI DARBAI

7.1.1 Akumuliatoriaus patikra ir įkrovimas

Prieš kiekvieną naudojimą:

- patikrinkite akumuliatoriaus įkrovimo lygį, laikydamiesi akumuliatoriaus instrukcijoje pateiktų nurodymų.

7.2 SAUGOS KONTROLĖ

SAUGOS INSTRUKCIJA

Prieš naudojimą visada atlikti saugos patikrinimus.

7.2.1 Bendra saugos ir sparnuotės veikimo kontrolė

Atlikti žemiau aprašytus saugos patikrinimus bei įsitikinti, ar patikrinimo rezultatai atitinka lentelių duomenis.

Dalykas	Rezultatas
Paspaussti atblokavimo mygtuką (8: A pav.). Paspaussti paleidimo svirtį.	Variklis paleidžiamas ir sparnuotė pradeda sukintis.
Bandomasis važiavimas	Nėra neįprastų vibracijų. Nėra jokių neįprastų garsų.
Atleisti paleidimo svirtį.	Variklis ir sparnuotė nedelsiant sustoja.

7.3 PALEIDIMAS

PAVOJUS

Paleidus sniego valytuvą, sparnuotė ima sukintis. Patraukite asmenis saugiu atstumu ir patikrinkite, ar sparnuotė neličia akmenų ar kitų pašalinių kūnų, kurie gali būti nusviesti.

1. Atverti akumuliatoriaus bloko priegios dureles (10.A pav.) ir įstatyti akumuliatorių, stumiant jį iki galo, kol pasigirs spragtelėjimas ir jis užsiblokuos, tokiu būdu bus užtikrintas neprikaištingas elektros kontaktas.
2. Įstatykite užvedimo raktą (10.B pav.)
3. Paspauskite atblokavimo mygtuką (7.A pav.)
4. Patraukite užvedimo svirtį (7.B pav.).

PERSPĖJIMAS

Jeigu sparnuotė lieka užblokuota, nebandykite užvedinėti variklio.

Įrenginys yra aprūpintas automatinio variklio apsaugos įtaisu, kai jis yra aktyvus, prieš pakartotinai užvedant įrenginį, reikia palaukti keletą sekundžių.

7.4 DARBAS

Pajudinkite pašalindami sniegą.

SAUGOS INSTRUKCIJA

Darbo metu įrenginys visada turi būti tvirtai laikomas už rankenos.

PAVOJUS

Prieš pradėdami atblokavimo operacijas, visada sustabdyti variklį.

PASTABA

Darbo metu akumuliatorių nuo visiško išsikrovimo apsaugo apsauginis įtaisas, kuris išjungia įrenginį ir užblokuoja jo veikimą.

7.5 SUSTABDYMAS

Įrenginio sustabdymui atleisti paleidimo svirtį (7.B pav.).

7.6 PATARIMAI NAUDOJIMUI

- Sniego pašalinimas yra efektyvesnis, kai sniegas yra dar šviežias. Vėl pereiti jau nuvalytas zonas sniego likučių pašalinimui.
- Jeigu įmanoma, sniegą išmesti vėjo kryptimi. Patikrinti išmesto sniego srauto atstumą ir kryptį.
- Darbo pabaigoje kelioms sekundėms paleiskite įrenginį; tokiu būdu bus išvengta ledo susidarymo.
- Jei pučia stiprus vėjas, nuleisti deflektorių, tokiu būdu išmetamas sniegas bus nukreiptas į žemę, sumažinant tikimybę, kad vėjas jį nupūs į nepageidaujamas zonas.

7.6.1 Sausas ir normalus sniegas

Jei sniego sluoksnis yra iki 20 cm, jis gali būti pašalintas greitai, dirbant tolygiu greičiu. Gilesnio sniego ar jo pusnių atveju, sumažinti greitį ir leisti dirbti įrenginiui savo ritmu.

7.6.2 Šlapias ir suplotas sniegas

Eiti į priekį lėtai. Vengti naudoti apatinį peilį suploto sniego ir ledo pašalinimui.

PERSPĖJIMAS

Intensyvus įrenginio naudojimas šlapio ir suploto sniego sąlygomis gali sąlygoti sraigto bloko gedimus.

PAVOJUS

Iš karto po išjungimo variklis galėtų būti labai karštas. Neliesiti.

7.7 PO NAUDOJIMO

1. Atverti akumuliatoriaus bloko priegos dureles (11. A pav.).
2. Paspausiti užblokavimo dirželį, esantį ant akumuliatoriaus, išimti akumuliatorių iš ertmės (11.B pav.).
3. Įkraukite jį (8.2.2 par.);
4. Prieš statant įrenginį į bet kokią patalpą, palaukti, kol variklis atvės.
5. Atlikti valymo darbus (8,3 pav.).
6. Priveržkite naudojimo metu atsilaisvinusius varžtus ir sraigtus.
7. Patikrinti, ar nėra atsilaisvintų arba sugadintų sudedamųjų detalių. Jeigu reikia, pakeisti sugadintus komponentus.

PERSPĖJIMAS

Visada išimkite akumuliatorių (8.2.2 par.) kiekvieną kartą, kai įrenginys paliekamas nenaudojamas arba be priežiūros.

8. EINAMOJI TECHNINĖ PRIEŽIŪRA

8.1 BENDRA INFORMACIJA

SAUGOS INSTRUKCIJA

Prieš atliekant bet kokius įrenginio patikrinimo, valymo ar techninės priežiūros/reguliavimo darbus:

- Sustabdyti įrenginį (7.5 par.);
- Išimkite akumuliatorių iš jo ertmės ir įkraukite jį (8.2.2 par.);
- Įsitikinti, ar visos judančios detalės yra visiškai sustojusios.
- Prieš statant įrenginį į bet kokią patalpą, palaukti, kol variklis atvės.
- Perskaitykite atitinkamas instrukcijas;
- Dėvėti tinkamą aprangą, naudoti darbinės pirštines ir apsauginius akinius.

⚠ DĖMESIO

Visus techninės priežiūros ir reguliavimo darbus, kurie nėra aprašyti šiame vadove, turi atlikti Platintojas arba Specializuotas techninio aptarnavimo centras.

8.2 AKUMULIATORIUS

8.2.1 Akumulatoriaus veikimo trukmė

Akumulatoriaus veikimo trukmė (taip pat ir prieš įkrovimą apdirbamas paviršius) daugiausia priklauso nuo operatoriaus veiksmų ir reikėtų vengti:

– dažnų įjungimų ir išjungimų darbo metu.

Jei norima naudoti įrenginį ilgiau, nei tai leidžia standartinis akumulatorius, galima:

- nusipirkti antrą standartinį akumuliatorių greitam išsikrovusio akumulatoriaus pakeitimui, tokiu būdu nebūs nutrauktas naudojimo tęstinumas;
- įsigyti kitą akumuliatorių, kurio veikimo trukmė yra ilgesnė, palyginus su standartinio akumulatoriumi (15.1 par.);
- naudoti du akumulatorius vienu metu (apie tinkamą akumuliatorių suderinimą žiūrėkite specialioje lentelėje)

8.2.2 Akumulatoriaus išėmimas ir įkrovimas

1. Atverti akumulatoriaus bloko prieigos dureles (11.A pav.).
2. Paspausti užblokovimo dirželį, esantį ant akumulatoriaus, išimti akumuliatorių iš ertmės (11.B pav.).
3. Įstatykite akumuliatorių (12.A pav.) į jo vietą akumulatoriaus įkroviklyje (12.B pav.).
4. Akumulatoriaus įkroviklį prijungti prie elektros lizdo, kurio įtampa atitinka duomenų lentelėje nurodytą įtampą.
5. Atlikti pilną įkrovimą, laikantis akumulatoriaus / akumulatoriaus įkroviklio instrukcijų knygelėje pateiktų nurodymų.

PASTABA

Akumulatorius yra aprūpintas apsauginiu įtaisu, kuris užkerta kelią įkrovimui, jeigu aplinkos temperatūra nėra nuo 4 iki +40 °C.

PASTABA

Akumulatorius gali būti įkraunamas bet kuriuo metu, net ir dalinai, be jokios rizikos jį sugadinti.

PASTABA

Akumulatorius turi būti laikomas aplinkoje, kurios temperatūra yra nuo + 7 °C iki + 40 °C

8.2.3 Akumulatoriaus sumontavimas atgal į įrenginį

Užbaigus įkrovimą:

1. Išimti akumuliatorių (13.A pav.) iš savo vietos akumulatoriaus įkroviklyje (13. B pav.).
2. Atjungti akumulatoriaus įkroviklį nuo elektros tinklo.
3. Įstatykite akumuliatorių į atitinkamą ertmę įrenginyje (10.C pav.)

8.3 ĮRENGINIO VALYMAS

Po naudojimo įrenginį visada išvalyti.

Valant laikytis šių nurodymų:

- Sustabdyti variklį.
- Išimti akumuliatorių iš jam skirtos ertmės.
- Leisti sniego valytuvui atvėsti.
- Visada po naudojimo nuvalykite įrenginį naudodami švarelį ir drėgną, neutraliamą ploviklyje sudrėkintą šluostę.
- Pašalinkite bet kokius drėgmės likučius naudodami drėgną ir sausą šluostę. Drėgmė gali sukelti nutrenkimo elektra riziką.
- Nenaudokite agresyvių ploviklių arba tirpiklių, kad nuvalytumėte plastikines dalis arba rankenas.
- Nenaudokite vandens srovės ir venkite variklio bei elektros komponentų sudrėkinimo.
- Kad išvengtumėte perkaitimo ir žalos varikliui arba akumulatoriui, visada įsitikinkite, kad aušinimo oro ištraukimo grotelės yra švarios ir ant jų nėra nešvarumų.

8.4 PRITVIRTINIMO VARŽTAI IR VERŽLĖS

- Norint užsitikrinti įrenginio saugų darbą, pasirūpinti kad veržlės ir varžtai būtų prisukti.
- Reguliariai patikrinkite, ar rankenos yra tvirtai pritvirtintos.

9. SANDĖLIAVIMAS

9.1 ĮRENGINIO SANDĖLIAVIMAS

Kai įrenginys turi būti sandėliuojamas:

1. Išimkite akumuliatorių iš jo ertmės ir įkraukite jį (8.2.2 par.).
2. Palaukite, kol variklis bus pakankamai atvėsus;
3. Atlikti valymo darbus (8.3 par.).

4. Patikrinti, ar nėra atsilaisvusių arba sugadintų sudedamųjų detalių. Jei reikia, pakeisti sugadintas detales ir priveržti atsiskusius varžtus ir veržles arba kreiptis į įgaliotąjį techninio aptarnavimo centrą.
5. Sandėliuoti įrenginį:
 - sausoje aplinkoje
 - vietoje, apsaugotoje nuo atmosferos reiškinių
 - vaikams neprieinamoje vietoje.
 - įsitikinti, kad raktai ar techninei priežiūrai naudoti įrankiai yra ištraukti.

9.2 AKUMULIATORIAUS SANDĖLIAVIMAS

Akumuliatorius turi būti laikomas aplinkoje, kurios temperatūra yra nuo + 7 °C iki + 40 °C. Jei įrenginys sandėliuojamas aplinkoje, kurioje yra galimybė viršyti šias ribas, patartina išimti akumuliatorių ir jį padėti į tinkamą vietą.

PASTABA *Ilgo nenaudojimo atveju, akumuliatorių įkrauti kas du mėnesius, taip bus prailginta jo eksploataavimo trukmė.*

10. PERKĖLIMAS IR TRANSPORTAVIMAS

Kiekvieną kartą, kai reikia perkelti arba pervežti įrenginį, reikia:

- Sustabdyti įrenginį.
- Mūvėti tvirtas darbinės pirštines.
- Įsitikinti, ar visos judančios detalės yra visiškai sustojusios.
- Išimti akumuliatorių iš jam skirtos vietos.
- Laikyti įrenginį tik už rankenų
- Įsitikinti, ar įrenginio judėjimas nesukelia nuostolių ar sužalojimų.

11. TECHNINIS APTARNAVIMAS IR REMONTAS

Šiame vadove pateikiama visa informacija, kurios reikia įrenginio darbui ir taisyklingai pagrindinei techninei priežiūrai, kurią atlieka pats įrenginio naudotojas. Visas šiame vadove neaprašytas techninės priežiūros ir reguliavimo operacijas turi atlikti įrenginio Pardavėjas arba Specializuotas techninės priežiūros centras, turintys atitinkamų žinių ir reikiamos įrangos taisyklingam darbų atlikimui, išlaikant pradinį saugumo lygį ir originalų įrenginio stovį.

Netinkamose struktūrose arba nekvalifikuotų asmenų atlikti darbai sąlygoja bet kokios formos Garantijos nutraukimą ir atleidžia Gamintoją nuo bet kokių įsipareigojimų ir atsakomybės.

- Neoriginalios atsarginės detalės ir priedai nėra patvirtinti, neoriginalių atsarginių detalių ir priedų naudojimas nutraukia garantinius įsipareigojimus.
- Originalias atsargines detales tiekia techninio aptarnavimo centrai ar įgaliotieji platintojai.

12. GARANTIJOS TAIKYMO SĄLYGOS

Garantinės sąlygos yra skirtos tik naudotojams, tai yra neprofesionaliems operatoriams.

Garantija padengia visus medžiagų ir gamybos defektus, kuriuos garantiniu periodu patvirtina jūsų įrenginio pardavėjas arba specializuotas techninio aptarnavimo centras.

Garantijos pritaikymas apsiriboja remonto darbais arba brokuotos sudedamosios dalies pakeitimu.

Garantijos taikymas priklauso nuo įrenginio taisyklingos techninės priežiūros.

Garantija nepadengia nuostolių atsiradusių dėl:

- nepakankamo susipažinimo su pateiktais dokumentais (instrukcijų vadovais).
- Profesionalaus naudojimo.
- Neatsargumo, aplaidumo.
- Išorinių priežasčių (žaibo, smūgių, pašalinių objektų įrenginio viduje) arba nelaimingų atsitikimų.
- Netinkamo ir neleistino naudojimo ir montavimo.
- Nepakankamos techninės priežiūros.
- Įrenginio pakeitimų.
- Neoriginalių atsarginių dalių (pritaikomų detalių) naudojimo.
- Gamintojo nepatvirtintų ir netiekiamų priedų naudojimo.

Be to garantija nepadengia:

- priežiūros operacijų (aprašytų instrukcijų vadove);
- normalaus eksploatacinių medžiagų susidėvėjimo;
- normalaus susidėvėjimo;
- estetinio įrenginio susidėvėjimo dėl eksploatacijos;
- bet kokių papildomų išlaidų, susijusių su garantijos taikymo pradžia, tokių kaip įrenginio perdavimas naudotojui, jo transportavimas pas Platintoją, pakaitinės įrangos nuoma arba išlaidų, susijusių su kreipimusi į kitą įmonę dėl techninės priežiūros darbų atlikimo.

Naudotoją gina nacionaliniai teisės aktai. Ši garantija jokiais būdais neapriboja naudotojo teisių, kurias numato nacionaliniai teisės aktai.

13. TECHNINĖS PRIEŽIŪROS LENTELĖ

Veiksmas	Periodiškumas	Paragrafas
Saugos kontrolė / Valdymo įtaisų patikrinimas	Prieš kiekvieną naudojimą	6
Visada patikrinti ar elektros įtaisai yra vientisi ir ar jie nepriekaištingai veikia	Prieš kiekvieną naudojimą	6
Įsitikinti, ar sparnuotė laisvai sukasi	Prieš kiekvieną naudojimą	6.
Siekiant išvengti sparnuotės susidarymo, apipurkšti sparnuotę silikoniniu purškikliu	Prieš kiekvieną naudojimą	6
Patikrinti, ar visi srieginiai sujungimai yra priveržti. Jei reikia, priveržti.	Prieš kiekvieną naudojimą ir po jo	4
Patikrinti, ar paleidimo svirtis gali įsijungti tik išjungus svirties užblokovimo įtaisą	Prieš kiekvieną naudojimą	5
Bendras valymas ir kontrolė	Po kiekvieno naudojimo	8.3

14. GEDIMŲ PAIEŠKA

GEDIMAS	GALIMA PRIEŽASTIS	TAISYMAS
1. Nepavyksta užvesti	Nėra akumulatoriaus arba jis yra įstatytas netaisyklingai	Patikrinti taisyklingą akumulatoriaus įstatymą
	Įsijungia perkrovos saugiklis	Palaukti keletą sekundžių kol darbas atsinaujins automatiškai.
	Sparnuotė yra užimta ir variklis neužsiveda	Nedelsiant atleisti paleidimo valdymo įtaisą ir pašalinti kliūtį. Po to vėl bandyti užvesti įrenginį.
2. Variklis sukasi sunkiai.	Sparnuotė yra užsikimšusi, ją blokuoja kažkokios kliūtys arba ji yra pažeista.	Nuvalykite sparnuotę ir pavažą. Pašalinti galimas nuolaužas arba pašalinius daiktus. Pakeisti, jeigu jie yra pažeisti.
	Kondensatorius yra defektuotas.	Kreiptis į aptarnavimo centrą arba platintoją.
3. Variklis netikėtai sustoja	Elektros instaliacijos gedimas	Kreiptis į aptarnavimo centrą arba platintoją.
	Įsijungia perkrovos saugiklis	Palaukti 10 minučių ir vėl pabandyti.
4. Pernelyg didelė vibracija	Atsisukusios detalės arba pažeista sparnuotė.	Priveržti visus tvirtinimo elementus. Pakeisti pažeistas dalis įgaliotame techninio aptarnavimo centre.
	Rankena yra netaisyklingoje padėtyje.	Įsitikinti, ar rankena yra pritvirtinta tinkamoje padėtyje.
5. Sniego valymo sulėtėjimas ar efektyvumo praradimas	Sparnuotė užstrigusi.	Pašalinti galimas nuolaužas arba pašalinius daiktus iš sparnuotės.
6. Sniego valytuvas palieka ploną sniego sluoksnį ant žemės	Grandiklis susidėvėjęs	Kreiptis į įgaliotąjį techninio aptarnavimo centrą.
7. Nepakankama akumulatoriaus autonomija	Apsunkintos naudojimo sąlygos su didesniu srovės sunaudojimu	Optimizuoti naudojimą (8 skyr.)
	Operatyvinių poreikių netenkinantis akumulatorius	Naudoti antrą akumuliatorių arba galingesnį akumuliatorių

GEDIMAS	GALIMA PRIEŽASTIS	TAISYMAS
8. Akumuliatorių įkroviklis neatlieka akumuliatoriaus įkrovimo (dega arba mirksi raudona signalinė lemputė)	Akumuliatorius įvestas netaisyklingai į akumuliatoriaus įkroviklį.	Patikrinti, ar įstatymas yra taisyklingas
	Aplinkos sąlygos netinkamos	Atlikti įkrovimą aplinkoje, kurioje yra tinkama temperatūra (8 skyr.)
	Nešvarūs kontaktai	Nuvalyti kontaktus
9. Akumuliatorių įkroviklis neatlieka akumuliatoriaus įkrovimo (signalinės lemputės nedega)	Akumuliatoriaus įkrovikliui trūksta įtampos	Patikrinti, ar kištukas yra įvestas, ir ar yra įtampa maitinimo lizde
	Akumuliatoriaus įkroviklis sugedęs	Pakeisti originalia atsargine dalimi

Jeigu nesklandumai tęsiasi įvykdžius aprašytus veiksmus, susisiekti su Pardavėju.

15. UŽSAKOMI PRIEDAI

15.1 AKUMULIATORIAI

Siūlomi skirtingo našumo akumulatoriai, kad būtų galima pritaikyti prie konkrečių darbo sąlygų (1.N pav.).

Šiam įrenginiui patvirtintų akumuliatorių sąrašas yra pateiktas lentelėje „Techniniai duomenys“.

15.2 AKUMULIATORIAUS ĮKROVIKLIS

Tai įtaisas, naudojamas akumuliatoriaus įkrovimui (1: O pav.).

**SATURS**

1. VISPĀRĒJA INFORMĀCIJA	1
2. VISPĀRĒJIE AR DROŠĪBU SAISTĪTIE BRĪDINĀJUMI	2
3. SNIEGA TĪRĪTĀJA DROŠĪBAS BRĪDINĀJUMI	5
4. PĀRZINIET MAŠĪNU	7
4.1 Mašīnas apraksts un paredzētais izmantošanas veids	7
4.2 Drošības zīmes	8
4.3 Izstrādājuma Identifikācijas etiķete	8
4.4 Galvenās sastāvdaļas	9
5. MONTĀŽA	9
5.1 Montāžas sastāvdaļas	9
5.2 Roktura montāža	9
5.3 Izmešanas sprauslas montāža	9
5.4 Izmešanas sprauslas montāža	9
6. VADĪBAS IERĪCES	10
6.1 Iedarbināšanas atslēga	10
6.2 Iedarbināšanas svira	10
6.3 Atbloķēšanas poga	10
6.4 Klokis izmešanas sprauslas virziena regulēšanai	10
6.5 Deflektora regulēšana	10
6.6 LED lukturi	10
7. MAŠĪNAS IZMANTOŠANA	10
7.1 Sagatavošanas darbi	10
7.2 Drošības pārbaudes	10
7.3 Iedarbināšana	10
7.4 Darbs	11
7.5 Apturēšana	11
7.6 Lietošanas ieteikumi	11
7.7 Pēc izmantošanas	11
8. PLĀNOTĀ TEHNISKĀ APKOPE	11
8.1 Vispārēja informācija	11
8.2 Akumulators	12
8.3 Mašīnas tīrīšana	12
8.4 Nostiprinātāju uzgriežņi un skrūves	12
9. UZGLABĀŠANA	12
9.1 Mašīnas uzglabāšana	12
9.2 Akumulatora uzglabāšana	13
10. PĀRVIETOŠANA UN TRANSPORTĒŠANA	13
11. APKOPE UN REMONTS	13
12. GARANTIJAS SEGUMS	13
13. TEHNISKĀS APKOPES TABULA	14
14. TRAUCĒJUMMEKLĒŠANA	14
15. PIEDERUMI PĒC PASŪTĪJUMA	15
15.1 Akumulatori	15
15.2 Akumulatoru lādētājs	15

1. VISPĀRĒJA INFORMĀCIJA**1.1 KĀ JĀLASA ROKASGRĀMATA**

Rokasgrāmatas tekstā daži paragrāfi, kuros ir izklāstīta īpaši svarīga informācija par drošību vai pareizu lietošanu, ir dažādos veidos izcelti, saskaņā ar šādiem kritērijiem:

▲ BĪSTAMI

Šāda brīdinājuma neievērošana rada nenovēršamu riska situāciju, kas, ja netiks novērsta, izraisīs tūlītēju nāvi vai nopietnus vai neatgriezeniskus bojājumus.

▲ BRĪDINĀJUMS

Šāda brīdinājuma neievērošana rada potenciālu riska situāciju, kas, ja netiek novērsta, var izraisīt nāvi vai nopietnu kaitējumu veselībai.

▲ UZMANĪBU

Šāda brīdinājuma neievērošana rada potenciālu riska situāciju, kas, ja netiek novērsta, var nodarīt mašīnai nelielus bojājumus.

▲ IETEIKUMS

Sniedz ekspluatācijas norādījumus, kas attiecas uz darbību, kas nav saistīta ar fizisku ievainojumu risku.

▲ DROŠĪBAS NORĀDĪJUMS

Sniedz norādījumus, kas attiecas uz īpašām procedūrām, kas jāievēro situācijās, kas apdraud cilvēku veselību vai mašīnu drošību.

PIEZĪME

Sniedz papildu informāciju iepriekšējo drošības paziņojumu norādījumiem.

Paragrāfi, kas apvilkti ar taisnstūri, kura malas sastāv no pelēkiem punktiem, attiecas uz opcionāliem raksturlielumiem, kas nav pieejami visos modeļos, kas tiek apskatīti šajā rokasgrāmatā. Pārbaudiet, vai raksturlielums attiecas uz jūsu modeli.

Visi virzienu apzīmējumi, tādi kā "priekšā", "aizmugurē", "pa labi" un "pa kreisi" attiecas uz operatora darba pozīciju.

1.2 ATSAUCES

1.2.1 Attēli

Attēli šajā instrukcijā ir numurēti 1, 2, 3 utt. Attēlos redzamās detaļas ir apzīmētas ar burtiem A, B, C utt. Atsauce uz detaļu C 2. attēlā tiek apzīmēta kā: "Skatīt att. 2.C" vai vienkārši "(att. 2.C)". Attēliem ir ilustratīvs raksturs. Faktiski uzstādītās detaļas var atšķirties no attēlotajām.

1.2.2 Virsraksti

Rokasgrāmata ir sadalīta nodaļās un paragrāfos. Paragrāfa "2.1 Apmācība" virsraksts ir "2. Drošības noteikumi" apakšvirsraksts. Atsauces uz virsrakstiem vai paragrāfiem ir apzīmētas ar saīsinājumiem nod. vai par. un ar attiecīgo numuru. Piemērs: "2. nod." vai "2.1. par."

2. VISPĀRĒJIE AR DROŠĪBU SAISTĪTIE BRĪDINĀJUMI

2.1 VISPĀRĒJIE AR DROŠĪBU SAISTĪTIE BRĪDINĀJUMI

UZMANĪBU

Izlasiet ar drošību saistītos brīdinājumus, norādījumus, apskatiet ilustrācijas un specifikācijas, kas sniegtas ar šo mašīnu. Turpmāk sniegto norādījumu neievērošana var izraisīt elektriskās strāvas triecienus, ugunsgrēkus un/vai nopietnus savainojumus.

Saglabājiet visus brīdinājumus un norādījumus, lai ar tiem varētu iepazīties arī nākotnē.

Brīdinājumos sastopams termins "elektroierīce" attiecas uz jūsu mašīnu, kas barojas no

elektrības tīkla (ar elektrības vadu) vai no akumulatora (bez elektrības vada).

1) Darbavietas drošība

- a) **Turiet darbavietu tīru un nodrošiniet tajā labu apgaismojumu.** Nesakārtotas vai tumšas vietas veicina negadījumu rašanos.
- b) **Neizmantojiet elektroierīci sprādzienbīstamā vidē, piemēram, uzliesmojošu šķidrumu, gāzu vai putekļu klātbūtnē.** Elektroierīču darbības laikā veidojas dzirksteles, kuras var uzliesmot putekļus vai tvaikus.
- c) **Elektroierīču lietošanas laikā turiet bērnus un klātesošas personas tālu no darbavietas.** Neuzmanība var izraisīt kontroles zaudēšanu.

2) Elektriskā drošība

- a) **Jābūt saderīgai ar elektrotīkla kontaktrozeti.** Nekādā gadījumā nemodificējiet kontaktdakšu. Neizmantojiet adapterus ar elektroierīcēm, kas aprīkotas ar zemējumu. Nemodificētas un piemērotas kontaktdakšas samazina elektriskā trieciena risku.
- b) **Izvairieties no nonākšanas saskarē ar iezemētām virsmām, tādām kā caurules, radiatori, krāsnis un ledusskapji.** Ja ķermenis saskaras ar iezemētu virsmu, palielinās elektriskā trieciena risks.
- c) **Nepakļaujiet elektroierīces lietus vai mitruma iedarbībai.** Ja elektroierīcē nokļūst ūdens, tad palielinās elektriskā trieciena risks.
- d) **Neizmantojiet vadu nepiemērotajiem nolūkiem.** Neizmantojiet vadu, lai pārvietotu vai vilktu elektroierīci, un nevelciet to, lai to atvienotu no kontaktlīdždas. Turiet vadu tālu no siltuma, eļļas, asām malām un kustīgajām daļām. *Bojātais vai sapītais vads palielina elektriskā trieciena risku.*
- e) **Lietojot elektroierīci ārā, izmantojiet ārējai lietošanai paredzēto pagarinātāju.** Ārējai lietošanai paredzētā pagarinātāja izmantošana samazina elektriskā trieciena risku.
- f) **Ja elektroierīce ir jāizmanto mitrā vidē, lietojiet ar noplūdes strāvas slēdzi (RCD-Residual Current Device) aizsargāto kontaktrozeti.** RCD izmantošana samazina elektriskā trieciena risku.
- g) **Akumulatoru lādētāja elektrības vada kontaktdakšai jābūt saderīgai ar elektrotīkla kontaktrozeti.** Nekādā gadījumā nemodificējiet kontaktdakšu. Neizmantojiet adapterus ar akumulatoru lādētāja elektrības vadiem, kas aprīkoti ar iezemējumu. Nemodificētas un piemērotas kontaktdakšas samazina elektriskā trieciena risku.
- h) **Nekad nevelciet akumulatoru lādētāja vadu, lai izvilkto kontaktdakšu.** Turiet

akumulatoru lādētāja vadu tālu no siltuma avotiem, eļļas, šķīdinātājiem, asiem priekšmetiem, asām malām un kustīgajām daļām. *Bojātais vai sapītais vads palielina elektriskā trieciena risku.*

- i) **Pieslēdziet akumulatoru lādētāja vadu tikai tādām elektrības tīkla kontaktligzdām, kuru spriegums un frekvence atbilst tehnisko datu plāksnītē norādītajām vērtībām.**

⚠ BĪSTAMI

Mitrums un elektrība nav savietojami:

- Elektrības vadu savienošana un jebkādi darbi ar tiem jāveic sausā vietā.
- Nekādā gadījumā nepieļaujiet elektrības kontaktligzdas vai vada kontaktu ar mitru zonu (peļķes vai mitra augsne).
- Nepieciešamības gadījumā izmantojiet pagarinātājus ar viengabala hermētiskām un sertificētām kontaktdakšām, kas pieejamas pārdošanā.
- Uzlādesanai izmantojamā kontaktligzda, kas savienota ar ēkas elektrisko tīklu, jāierīko kvalificētam elektriķim un piemērotā veidā jāaizsargā ar noplūdes strāvas automātslēdzi (RCD – Residual Current Device), kura atslēgšanas strāva atbilst spēkā esošajiem noteikumiem.
- Nepareiza pieslēgšana var izraisīt īssavienojumus, smagus miesas bojājumus un pat nāvi.

• Lai izvairītos no elektropadeves traucējumiem uzlādes laikā:

- pārbaudiet, vai kopējais elektroiekārtas elektrības patēriņš ir pareizs;
- pieslēdziet mašīnu tādai kontaktrozetei, kas spēj nodrošināt nepieciešamo strāvu;
- izvairieties no vairāku lieljaudas elektroierīču vienlaicīgas izmantošanas.

3) Individuālā drošība

- a) **Esiet uzmanīgs, sekojiet tam, ko jūs darāt un elektroierīces lietošanas laikā rīkojieties prātīgi. Nelietojiet elektroierīci, ja esat noguris vai esat narkotisko vielu, alkohola vai medikamentu ietekmē. *Neuzmanības mirklis elektroierīces lietošanas laikā var izraisīt smagu traumu gūšanu.***
- b) **Izmantojiet individuālos aizsardzības līdzekļus. Vienmēr nēsājiet aizsargbrilles. *Tādu aizsardzības līdzekļu lietošana kā pretputekļu maskas, apavi ar neslīdošu zoli, aizsargķiveres vai prettrokšņa austiņas samazina traumu gūšanas risku.***
- c) **Izvairieties no netišas iedarbināšanas. Pirms kontaktdakšas pieslēgšanas,**

elektroierīces paņemšanas rokās vai transportēšanas pārliecinieties, ka slēdzis ir stāvoklī "IZSLĒGTS" (OFF). *Transportējot elektroierīci ar pirkstu uz slēdža, vai ja tā ir pieslēgta elektrotīklam un slēdzis atrodas stāvoklī "IESLĒGTS" (ON), var rasties negadījumi.*

- d) **Pirms elektroierīces ieslēgšanas izņemiet visas atslēgas vai citus regulēšanas instrumentus. *Ja mašīnas kustīgajā daļā paliek atslēga vai instruments, tas var izraisīt miesas bojājumus.***
- e) **Nestiepieties. Sekojiet tam, lai jums vienmēr būtu labs atbalsts un līdzsvars. *Tas ļauj labāk kontrolēt elektroierīci neparedzētās situācijās.***
- f) **Ģērbieties atbilstošā veidā. *Nevelciet platu apģērbu un rotaslietas. Turiet matus un apģērbu tālu no kustīgajām daļām. *Plats apģērbs, rotaslietas vai gari mati var aizķerties aiz kustīgajām daļām.****
- g) **Ja pie mašīnas ir paredzēts pievienot ierīces putekļu novākšanai un savākšanai, pārliecinieties, ka tos pievieno un izmanto pareizi. *Šo ierīču izmantošana var samazināt ar putekļiem saistītos riskus.***
- h) **Neļaujiet pieradumam, kas iegūts, lietojot mašīnu, rīkoties vieglprātīgi un neņemt vērā elektriskās ierīces drošības noteikumus. *Neuzmanīga rīcība var vienā mirklī radīt smagus traumas.***

4) Elektroierīces lietošana un aizsardzība

- a) **Nepārslodojiet elektroierīci. *Lietojiet darbam piemēroto elektroierīci. Ar piemērotu elektroierīci darbu var paveikt labāk un drošāk, tajā ātrumā, kuram tā ir paredzēta.***
- b) **Nelietojiet elektroierīci, ja ar slēdzi to nevar iedarbināt vai apturēt. *Elektroierīce, kuru nevar kontrolēt ar slēdža palīdzību, ir bīstama un tā ir jāremontē.***
- c) **Pirms regulēšanas, piederumu maiņas vai elektrisko ierīču novietošanas uzglabāšanā atvienojiet kontaktdakšu no strāvas avota un/vai izņemiet akumulatoru, ja to var izņemt, no elektriskās ierīces. *Šie profilaktiskie piesardzības pasākumi samazina elektroierīces netišas iedarbināšanas risku.***
- d) **Ja elektroierīce netiek izmantota, glabājiet to bērniem nepieejamā vietā un neļaujiet to izmantot personām, kuras neprot to izmantot un kuras neiepazīnās ar šīs rokasgrāmatas saturu. *Neapmācītu personu rokās elektroierīces ir bīstamas.***

- e) **Seko**jiet elektroierīču un piederumu apkopei. Pārbaudiet, vai kustīgās daļas ir izlīdzinātas un var brīvi kustēties, vai nav bojātu detaļu un vai nepastāv citi apstākļi, kuri var nelabvēlīgi ietekmēt elektroierīces darbību. Bojājumu gadījumā pirms lietošanas elektroierīce ir jāsalabo. *Daudzu negadījumu iemesls ir slikta tehniskā apkope.*
- f) **Turiet griešanas elementus uzasinātus un tīrus.** *Griešanas elementu atbilstoša tehniskā apkope un labi uzasināti asmeņi nodrošina to, ka tie retāk iesprūst un tos ir vieglāk kontrolēt.*
- g) **Izmantojiet elektroierīci un atbilstošus piederumus saskaņā ar izklāstītajiem norādījumiem, ņemot vērā darba apstākļus un veicamā darba specifiku.** *Elektroierīces izmantošana mērķiem, kuri atšķiras no norādītajiem, var radīt bīstamas situācijas.*
- h) **Uzturiet rokturus un satveršanas virsmas sausas, tīras un sekojiet, lai uz tām nebūtu eļļu un smērvielu atlieku.** *Slideni rokturi un satveršanas virsmas neļauj droši pārvietot un kontrolēt ierīci neparedzētās situācijās.*
- i) **Nelietojiet mašīnu, ja to nevar pareizi iedarbināt vai apturēt, izmantojot atslēgas slēdzi.** *Mašīna, kuru nevar kontrolēt ar atslēgas slēdzi, ir bīstama, un tā ir jāremontē servisa centrā.*
- j) **Pirms jebkādas regulēšanas veikšanas vai piederumu nomaiņas, kā arī pirms elektroierīces novietošanas uzglabāšanā, izņemiet iedarbināšanas atslēgu.** *Šie piesardzības pasākumi samazina elektroierīces netīšas iedarbināšanas risku.*
- 5) Elektroierīču ar akumulatora barošanu izmantošana un piesardzības pasākumi**
- a) **Akumulatora uzlādēšanai izmantojiet tikai ražotāja rekomendējamās akumulatoru lādētājus.** *Akumulatoru lādētājs, kas paredzēts viena veida akumulatoram, var radīt ugunsgrēku, elektriskās strāvas trieciena, pārkaršanas vai kodīga akumulatora elektrolīta noplūdes risku, ja to izmanto ar cita veida akumulatoru.*
- b) **Lietojiet tikai jūsu elektroierīcei speciāli paredzētos akumulatorus.** *Jebkādu citu akumulatoru bloku izmantošana var radīt traumu vai negadījumu risku.*
- c) **Kamēr akumulatoru bloku neizmanto, tas ir jātur tālu no citiem metāla priekšmetiem, tādiem kā skavas, monētas, atslēgas, naglas, skrūves vai citi smalki metāla priekšmeti, kuri var radīt īssavienojumu starp kontaktiem.** *Akumulatora spaļu īssavienojums var izraisīt uzliesmošanos vai ugunsgrēku.*
- d) **Nepareiza lietošana var izraisīt akumulatora elektrolīta izliešanu.** **Izvairieties no nonāķšanas saskarē ar elektrolītu.** *Ja jūs nejauši tam pieskaraties, nekavējoties noskalojiet to ar ūdeni. Ja tas nokļūst acīs, tad vērsieties arī pie ārsta. No akumulatora izlijušais šķidrums var kairināt ādu un izraisīt apdegumus.*
- e) **Neizmantojiet bojātu vai modificētu akumulatoru vai instrumentu.** *Bojātu vai modificētu akumulatoru darbība nav prognozējama, tie var izraisīt ugunsgrēku, sprādzienu vai radīt traumu gūšanas risku.*
- f) **Nepakļaujiet akumulatora pakotni vai instrumentu uguns vai pārmērīgas temperatūras iedarbībai.** *Pakļaušana uguns vai temperatūras virs 130 °C iedarbībai var izraisīt sprādzienu.*
- g) **Ievērojiet visus norādījumus, kas attiecas uz uzlādēšanu, un neuzlādējiet akumulatoru vai ierīci ārpus instrukcijā norādītā temperatūras diapazona.** *Nepareiza uzlādēšana vai temperatūra ārpus norādītā diapazona var sabojāt akumulatoru un palielināt ugunsgrēka risku.*
- h) **Neuzlādējiet akumulatoru baterijas vietās ar uzliesmojošiem vai iekšiem vai vielām, kā arī ļoti mitrās telpās.** *Ja nevar izvairīties no izmantošanas mitrā vidē, lietojiet ar noplūdes strāvas slēdzi (RCD – Residual Current Device) aizsargāto kontaktrozeti, lai samazinātu elektriskās strāvas trieciena risku.*
- i) **Neglabājiet akumulatoru lādētāja kabeli bērniem pieejamā vietā.**
- 6) Tehniskā palīdzība**
- a) **Uzticiet elektroierīces remontu kvalificētajam personālam un lietojiet tikai oriģinālās rezerves daļas.** *Tas ļaus saglabāt elektroierīces drošību.*

b) Nemēģiniet remontēt akumulatoru.

Remonta darbi jāuztic ražotājam vai specializētajam servisa centram.

3. SNIEGA TĪRĪTĀJA DROŠĪBAS BRĪDINĀJUMI

3.1 APMĀCĪBA

▲ Pirms šīs ierīces lietošanas izlasiet, tieciet skaidrībā un ievērojiet visus norādījumus, kas sniegti uz iekārtas un rokasgrāmatās. Rūpīgi apgūstiet vadības ierīces un mašīnas pareizas lietošanas noteikumus. Iemācieties, kā apturēt ierīci un ātri deaktivizēt vadības ierīces.

- Nekādā gadījumā neļaujiet bērniem darbināt ierīci. Nekādā gadījumā neļaujiet pieaugušajiem izmantot iekārtu, ja viņi nav pienācīgi instruēti.
- Neļaujiet darba zonā atrasties cilvēkiem, īpaši maziem bērniem.
- Braucot ar mašīnu atpakaļgaitā, esiet uzmanīgs, lai izvairītos no slīdēšanas vai nokrišanas.
- Nekādā gadījumā neizmantojiet mašīnu, ja mašīnas operators ir noguris vai slukti jūtas vai, ja viņš ir lietojis medikamentus, narkotikas, alkoholu vai vielas, kas pasliktina refleksus un uzmanību.
- Atcerieties, ka operators vai lietotājs ir atbildīgs par negadījumiem un nejaušiem mantas bojājumiem, kuros ir iesaistītas trešās personas vai to manta. Lietotāja pienākums ir novērtēt darba vietā pastāvošos potenciālos riskus, kā arī veikt visus pasākumus, kas nepieciešami savas un citu personu drošības garantēšanai, it īpaši strādājot uz slīpām, nelīdzenām, slidenām vai nestabilām virsmām.
- Pārdodot ierīci vai nododot to lietošanā citām personām, pārliecinieties, ka lietotājs iepazīstas ar šajā rokasgrāmatā izklāstītajiem norādījumiem.

3.2 SAGATAVOŠANAS DARBI

- Rūpīgi pārbaudiet zonu, kurā paredzēts izmantot mašīnu, un novāciet visus pakļājus, ragavas, paneļus, kabelus un citus nepiederošus priekšmetus.
- Neizmantojiet mašīnu bez piemērota ziemas apģērba.
- Izvairieties no vaļīga apģērba, kas var aizķerties kustīgajās daļās.
- Valkājiet apavus, kas uzlabo saķeri ar slidenām virsmām.
- Darbības, regulēšanas vai remonta laikā vienmēr izmantojiet aizsargbrilles vai acu aizsargus, lai

pasargātu acis no svešķermeņiem, kurus var izmest mašīna.

- Noregulējiet kolektora nodalījuma augstumu, lai novāktu grants vai šķembu virsmu.
- Nekad nemēģiniet veikt regulēšanu, kamēr motors darbojas (izņemot gadījumus, kad to ir īpaši norādījis ražotājs)

3.3 IZMANTOŠANAS LAIKĀ

- Rokas un kājas nedrīkst likt tuvu vai zem rotējošām daļām. Vienmēr turieties prom no izmešanas atveres.
- Esiet īpaši uzmanīgs, kamēr izmantojat mašīnu uz grunts ceļiem, ietvēm un ceļiem vai šķērsojot tos. Pievērsiet uzmanību slēptiem riskiem.
- Pēc sadursmes ar svešķermeni izslēdziet mašīnu un izņemiet akumulatoru. Pirms sniega tīrītāja atkārtotas iedarbināšanas un lietošanas rūpīgi pārbaudiet, vai tas nav bojāts, un novērsiet bojājumus.
- Ja mašīna sāk spēcīgi vibrēt, izslēdziet to un nekavējoties pārbaudiet cēloni. Vibrācija parasti liecina par problēmām.
- Apturiet mašīnu ikreiz, kad atstājat darba zonu, pirms kolektoru/spārnu rata nodalījuma vai izmešanas sprauslas tīrīšanas, kā arī veicot jebkādas remonta, regulēšanas vai pārbaudes darbus.
- Neizmantojiet mašīnu slēgtās telpās.
- Esiet īpaši piesardzīgs, strādājot nogāzēs.
- Nekad nedarbiniet mašīnu, ja nav uzstādīti piemēroti aizsargi un citas drošības aizsardzības ierīces, vai ja tie nedarbojas pareizi.
- Nekad nevirziet izmetamo materiālu cilvēku vai zonu, kurās var bojāt īpašumu, virzienā. Nodrošiniet, ka tuvumā nav bērnu vai citu personu.
- Nepārslodojiet mašīnu, mēģinot notīrīt sniegu pārāk lielā ātrumā.
- Nekad nebrauciet ar mašīnu paaugstinātā ātrumā pa slidenām virsmām. Skatieties aizmugurē un esiet piesardzīgs, strādājot atpakaļgaitā.
- Mašīnas transportēšanas vai dīkstāves laikā atvienojiet akumulatoru.
- Izmantojiet tikai iekārtas ražotāja apstiprinātu aprīkojumu un piederumus (piemēram, riteņu svarus, pretsvarus vai kabīnes).
- Nekādā gadījumā nedarbiniet mašīnu bez labas redzamības vai apgaismojuma. Vienmēr esiet pārliecināts par savu atrašanās vietu un stingri turiet rokturus. Ejiet, nekādā gadījumā neskrīniet.
- Nekādā gadījumā nepieskarieties karstām mašīnas daļām.

3.4 IZMEŠANAS SPRAUSLAS TĪRĪŠANA

a) Rokas kontakts ar rotējošu spārnū ratu izmešanas sprauslas iekšpusē ir visbiežākais traumu gūšanas cēlonis, kas saistīts ar sniega pūtējiem. Nekad neotīriet izmešanas sprauslu ar roku.

b) Lai atbrīvotu sprauslu:

1) IZSLĒDZIET MAŠĪNU!

2) Uzgaidiet 10 sekundes, lai pārlicinātos, ka spārnū rata lāpstiņas apstājas.

3) Tīrīšanu vienmēr veiciet ar instrumentu, nevis roku.

3.5 TEHNISKĀ APKOPE UN UZGLABĀŠANA

- Bieži pārbaudiet, vai drošības skrūves un citas skrūves ir cieši pievilktas. Pārlicinieties, vai iekārta ir drošā darba stāvoklī.
- Lai samazinātu ugunsgrēka risku, neatstājiet telpā tvertnes ar atkritumiem.
- Ja sniega tīrītāju ir paredzēts ilgstoši uzglabāt, vienmēr ievērojiet ekspluatācijas rokasgrāmatu, kas satur svarīgu informāciju.
- Uzturiet labā stāvoklī vai nomainiet drošības etiķetes, ja nepieciešams.
- Pirms mašīnas novietošanas uzglabāšanā ļaujiet tai darboties dažas minūtes, lai izvairītos no savācēja/spārnū rata sasalšanas.
- Tīrot, remontējot vai pārbaudot sniega tīrītāju, izslēdziet mašīnu un pārlicinieties, ka savācējs/spārnū rats un visas kustīgās daļas ir nekustīgas. Atvienojiet akumulatoru, lai izvairītos no dzinēja nejausas iedarbināšanas.

3.6 AKUMULATORI / AKUMULATORU LĀDĒTĀJS

SVARĪGI Turpmāk izklāstītie drošības noteikumi ietver noteikumus, kuri ir ietverti attiecīgajā akumulatora un akumulatoru lādētāja rokasgrāmatā, kura ir pievienota mašīnai.

- Šo ierīci nedrīkst izmantot personas (tai skaitā bērni) ar ierobežotām fiziskām, jutekliskām vai garīgām spējām, kā arī cilvēki bez pieredzes un zināšanām, izņemot gadījumus, ja viņus uzrauga cilvēks, kas ir atbildīgs par viņu drošību, un šis cilvēks ir apmācījis viņus izmantot šo ierīci.
- Akumulatora uzlādēšanai izmantojiet tikai ražotāja rekomendējamās akumulatoru lādētājus. Nepiemērota akumulatoru lādētāja izmantošana var izraisīt elektrisko triecienu, pārkaršanu vai akumulatora kodīga elektrolīta izliešanasos.

- Lietojiet tikai jūsu elektroierīcei speciāli paredzētos akumulatorus. Citu akumulatoru izmantošana var izraisīt traumas un ugunsgrēku.
- Pirms akumulatora uzstādīšanas pārlicinieties, vai ierīce ir izslēgta. Akumulatora uzstādīšana ieslēgtajā elektriskajā ierīcē var izraisīt ugunsgrēku.
- Sekojiet, lai uz lādētāja virsmas nebūtu putekļu un netīrumu.
- Kamēr akumulators netiek izmantots, turiet to tālu no saspraudēm, monētām, atslēgām, naglām, skrūvēm un citiem nelieliem metāla priekšmetiem, kuri var izraisīt izvadu īssavienojumu. Akumulatora spaiļu īssavienojums var izraisīt uzliesmošanos vai ugunsgrēku.
- Nekādā gadījumā nepieļaujiet akumulatora pilnīgu izlādēšanos, laiku pa laikam uzlādējiet to, ja to ilgstoši nelietojat.
- Neizmantojiet akumulatoru lādētāju vietās ar uzliesmojošiem tvaikiem vai vielām vai uz viegli uzliesmojošām virsmām, piemēram, uz papīra, auduma u.c. Uzlādēšanas laikā akumulatoru lādētājs sasilst un var izraisīt ugunsgrēku.
- Akumulatoru transportēšanas laikā sekojiet tam, lai starp spailēm nerastos īssavienojums un netransportējiet akumulatorus metāla konteineros.

3.7 APKĀRTĒJĀS VIDES AIZSARDZĪBA

Mašīnas īpašniekam ir jā rūpējas par vides aizsardzību, izturoties ar cieņu pret sabiedrību un vidi, kurā dzīvojam.

- Centieties nekļūt par jūsu kaimiņu traucējumu cēloni. Izmantojiet mašīnu tikai piemērotā laikā (neizmantojiet to agri no rīta vai vēlā vakarā, kad jūs varat traucēt citiem cilvēkiem).
- Rūpīgi ievērojiet vietējo likumdošanu, kas attiecas uz iepakojuma materiālu, bojāto daļu vai citu vidi piesārņojošo materiālu pārstrādi; šos atkritumus nedrīkst izmest kopā ar sadzīves atkritumiem, bet tie ir jānogādā uz specializētiem atkritumu savākšanas centriem, kas nodrošina atkritumu utilitāciju.
- Rūpīgi ievērojiet vietējo likumdošanu, kas attiecas uz atkritumu utilitāciju
- Pēc mašīnas izvadīšanas no ekspluatācijas, nemetiet to ārā, bet sazinieties ar atkritumu savākšanas centru saskaņā ar spēkā esošo vietējo likumu prasībām.



Neizmetiet elektriskās iekārtas kopā ar sadzīves atkritumiem. Saskaņā ar Eiropas Direktīvu 2012/19/ES par elektrisko un elektronisko iekārtu atkritumiem un par to īstenošanu saskaņā ar nacionālo

likumdošanu, vecas elektriskās iekārtas ir jānodod atsevišķi, lai tās varētu pārstrādāt videi draudzīgā veidā. Izmetot elektriskās iekārtas izgāztuvē vai dabā, kaitīgas vielas var sasniegt gruntsūdeņus un iekļauties pārtikas ķēdē, pasliktinot jūsu veselību un labsajūtu. Papildu informācijas saņemšanai par šī izstrādājuma utilizāciju sazinieties ar kompetentu sadzīves atkritumu pārstrādes iestādi vai ar vietējo izplatītāju.



Pēc akumulatoru kalpošanas mūža beigām utilizējiet tos vidi saudzējošā veidā. Akumulators satur gan jums, gan vidi bīstamas vielas. Tas ir jāizņem un jānodod šķīrotai pārstrādei uzņēmumā, kas nodarbojas ar litija jonu akumulatoru utilizāciju.



Izlieto to izstrādājumu un iepakojumu šķīrotā vākšana ļauj pārstrādāt un atkārtoti izmantot materiālus. Pārstrādāto materiālu atkārtota izmantošana ļauj izvairīties no vides piesārņošanas un samazina pieprasījumu pēc izejvielām.

3.8 TROKSNIS, VIBRĀCIJA UN ATLIKUŠIE RISKI

Deklarētā kopējā vibrācijas vērtība un deklarētās trokšņa emisijas vērtības ir izmērītas saskaņā ar standarta testēšanas metodi (EN ISO 8437-4:2021), un tās var izmantot, lai savā starpā salīdzinātu dažādas ierīces. Deklarēto kopējo vibrācijas vērtību var izmantot arī sākotnējās ekspozīcijas novērtēšanai.

Brīdinājums!

Vibrācijas un trokšņa emisija elektroinstrumenta faktiskās lietošanas laikā var atšķirties no kopējās deklarētās vērtības atkarībā no instrumenta izmantošanas veida, jo īpaši no apstrādājamās detaļas veida.

Ir jānosaka drošības pasākumi, lai nodrošinātu operatora aizsardzību, balstoties uz paredzēto ekspozīciju faktiskajos ekspluatācijas apstākļos (papildus ņemot vērā visas darba cikla īpašības, piemēram, izslēgšanas laiku un neaktīva instrumenta darbības laiku, kā arī aktivizācijas laiku)

Centieties līdz minimumam samazināt vibrācijas un trokšņa ietekmi. Vibrācijas iedarbības samazināšanai var izmantot, piemēram, tādus līdzekļus kā cimdu valkāšana instrumenta lietošanas laikā, darba laika ierobežošana un labā stāvoklī esošo piederumu izmantošana.

⚠ Atlikušie riski

Pat tad, ja instrumentu izmanto atbilstoši norādījumiem, nav iespējams novērst visus atlikušos riska faktorus. Saistībā ar instrumenta konstrukciju un uzbūvi var rasties šādi riski:

1. Plaušu bojājumi, ja neizmanto efektīvu putekļu masku.
2. Dzirdes bojājumi, ja neizmanto efektīvus dzirdes aizsardzības līdzekļus.
3. Veselības traucējumi, kas radušies vibrāciju emisijas rezultātā, ja elektroinstrumentu izmanto ilgāku laiku vai, ja tas netiek pareizi pārvaldīts un pienācīgi uzturēts.

UZMANĪBU! Šī mašīna darbības laikā rada elektromagnētisko lauku. Šis lauks dažos gadījumos var radīt traucējumus aktīviem vai pasīviem medicīnas implantiem. Lai samazinātu smagu vai nāvējošu negadījumu risku, iesakām personām, kas lieto medicīniskos implantus, konsultēties ar savu ārstu un medicīniskā implanta ražotāju pirms šīs mašīnas lietošanas. Plašāka informācija par šo avota tekstu.

Lai iegūtu plašāku informāciju par tulkojumu, nepieciešams avota teksts

4. PĀRZINIET MAŠĪNU

4.1 MAŠĪNAS APRAKSTS UN PAREDZĒTAIS IZMANTOŠANAS VEIDS

Šī ir sniega tīrīšanas mašīna.

Mašīnai ir elektriskā barošana. Tā ir aprīkota ar 48V uzlādējamo akumulatoru barošanas bloku.

Lai to uzlādētu, akumulatoru lādētājs jāsavieno ar 230 V maiņstrāvas kontaktrozeti (sk. attiecīgo rokasgrāmatu).

Elektrodzinēju ieslēdz ar iedarbināšanas sviru uz roktura un tas darbina sniega tīrīšanas spārnu ratu.

Operators var vadīt mašīnu, satverot rokturi ar iedarbināšanas sviru, vienmēr stāvot kājās aiz mašīnas.

4.1.1 Paredzētais lietošanas veids

Šī mašīna ir izstrādāta un izgatavota šādiem mērķiem:

- sniega tīrīšanai, novākšanai un izmešanai no ietvēm, ceļiem un citām virsmām zemes līmenī.
- mašīnu drīkst izmantot tikai viens operators.

4.1.2 Nepareiza lietošana

Mašīnas izmantošana jebkādiem citiem mērķiem, kas nav minēti augstāk, var būt bīstama un var radīt ievainojumus un/vai bojāt mantu. Par nepareizu lietošanu tiek uzskatīts (tikai piemēra labad, saraksts nav pilns):

- mašīnas lietošana slaucīšanai;
- mašīnas izmantošana uz virsmām, kas atrodas augstāk par zemes līmeni, piemēram, jumtiem, garāžām, nojumēm vai citām konstrukcijām vai būvēm.
- spārnu rata darbināšana pie vielām, kas atšķiras no sniega (piemēram, zeme, zāle, akmeņi u.c.).
- bērnu vai citu pasažieru pārvadāšana. mašīnas izmantošana vienlaicīgi vairākām personām.

UZMANĪBU

Mašīnas nepareiza lietošana izraisa garantijas anulēšanu un atbrīvo Ražotāju no jebkāda veida atbildības, padarot lietotāju atbildīgu par zaudējumiem, kas saistīti ar paša vai trešo personu mantas bojājumiem vai gūtajām traumām.

4.2 DROŠĪBAS ZĪMES

Uz mašīnas ir atrodami dažādi simboli (1. att.). Tie ir nepieciešami, lai atgādinātu operatoram par pareizu rīcību, par to, ka izmantošanas laikā jābūt uzmanīgam un jāievēro nepieciešamie piesardzības pasākumi.

Simbolu nozīme:

	UZMANĪBU! BĪSTAMI! Ja šo mašīnu izmanto nepareizi, tā var būt bīstama gan jums, gan citām personām.
	UZMANĪBU! Pirms šīs mašīnas izmantošanas izlasiet rokasgrāmatu.
	Izmantojiet dzirdes orgānu aizsargierīces un brilles.
	Neizmantojiet ierīci, ja līst
	BĪSTAMI! Rotējošais spārnu rats. Vienmēr stāviet tālu no sniega izmešanas atveres.

	BĪSTAMI! Turiet rokas un kājas tālu no rotējošām daļām.
	BĪSTAMI! Aizliegts ievietot rokas izmešanas kanālā, kamēr gliemezis kustās. Pirms izmešanas sprauslas tīrīšanas apturiet dzinēju.
	PRIEKŠMETU IZMEŠANAS RISKS! Sekojiet tam, lai mašīnas izmantošanas laikā visi cilvēki un mājdzīvnieki atrastos vismaz 15 m attālumā!
	
	BĪSTAMI! Pirms mašīnas tehniskās apkopes veikšanas, izņemiet akumulatoru no mašīnas.
	UZMANĪBU! Informāciju par akumulatoru un akumulatoru lādētāju skatiet attiecīgajā rokasgrāmatā

DROŠĪBAS NORĀDĪJUMS

Ir jānomaina uzlīmes, kuras ir bojātas vai nav salasāmas. Pasūtiet jaunas uzlīmes autorizētajā servisa centrā.

4.3 IZSTRĀDĀJUMA IDENTIFIKĀCIJAS ETIĶETE

Izstrādājuma identifikācijas etiķetē ir norādīti šādi dati (1. att.):

1. Ražotāja adrese
2. Atbilstības marķējums
3. Mašīnas tips
4. Akustiskās jaudas līmenis
5. Barošanas spriegums
6. Ražošanas mēnesis/gads
7. Sērijas numurs
8. Artikula kods
9. IPX4

Pierakstiet mašīnas identifikācijas datus attiecīgajos laukos tabulā, kas atrodama uz aizmugurējiem vākiem.

DROŠĪBAS NORĀDĪJUMS

Katru reizi, kad sazināties ar autorizēto servisa centru, izmantojiet etiķetē norādītos identifikācijas datus.

PIEZĪME

Atbilstības deklarācijas piemērs ir atrodams rokasgrāmatas pēdējās lappusēs.

4.4 GALVENĀS SASTĀVDAĻAS

Mašīna sastāv no šādām galvenajām sastāvdaļām, kurām ir šādas funkcijas (1. att.):

- A. Rokturis:** ļauj kontrolēt mašīnu.
- B. Iedarbināšanas svira:** ļauj ieslēgt un izslēgt ierīci.
- C. Atbloķēšanas poga:** novērš iedarbināšanas sviras nejaušu ieslēgšanu.
- D. Sprauslas regulēšanas kloķis:** ļauj pārvietot sniega izmešanas sprauslu.
- E. LED lukturi:** uzlabo redzamību darba laikā.
- F. Ātri atbrīvojami rokturi:** ļauj aizvērt roktura grozāmo savienojumu.
- G. Centrālais rokturis**
- H. Apakšējais rokturis**
- I. Izmešanas sprausla:** sniega izmešanas atvere
- J. Deflektors:** ļauj novirzīt sniega plūsmu
- K. Skrāpis:** ļauj noņemt sniega atlikumus no zemes
- L. Spārnu rats:** sniega izmešanas mehānisms.
- M. Akumulatoru nodalījums:** nodalījums akumulatora ievietošanai
- N. Akumulators:** (ja nav piegādāts ar mašīnu, skat. 15. nod. "Papildaprīkojums"): nodrošina elektriskās strāvas padevi ierīcei; tā raksturlielumi un izmantošanas noteikumi ir aprakstīti attiecīgajā rokasgrāmatā.
- O. Akumulatoru lādētājs:** (papildaprīkojums, 15.2. par.): šo ierīci izmanto akumulatora uzlādēšanai; tās raksturlielumi un izmantošanas noteikumi ir aprakstīti atbilstošā rokasgrāmatā.

5. MONTĀŽA

BRĪDINĀJUMS

Obligātie drošības noteikumi ir izklāstīti 2. nod. Rūpīgi ievērojiet šos norādījumus, lai izvairītos no nopietniem riskiem vai bīstamām situācijām.

Uzglabāšanas un transportēšanas iemeslu dēļ dažas mašīnas sastāvdaļas nav samontētas uzreiz rūpnīcā, bet tās ir

jāsamontē pēc iepakojuma noņemšanas, ievērojot sekojošus norādījumus.

Izpakošana un montāža ir jāpabeidz uz līdzenas un cietas virsmas. Ir jābūt pietiekoši daudz vietas gan mašīnas, gan iepakojuma pārvietošanai, lietojot tikai piemērotus piederumus. Neizmantojiet mašīnu, kamēr nav izpildīti norādījumi, kas minēti nodaļā "MONTĀŽA".

5.1 MONTĀŽAS SASTĀVDAĻAS

Iepakojumā ir iekļautas montāžas sastāvdaļas.

5.1.1 Izpakošana

1. Uzmanīgi atveriet iepakojumu, lai nepazaudētu sastāvdaļas
2. Izlasiet kastē esošo dokumentāciju, tai skaitā šo instrukciju.
3. Izņemiet no kastes visas sastāvdaļas, kas vēl nav saliktas.
4. Izņemiet sniega tīrītāju no kastes.
5. Uzturējiet kasti un iepakojumu ievērojot vietējo likumdošanu.

5.2 ROKTURA MONTĀŽA

1. Uzstādiet roktura centrālo daļu (att. 2.A) uz apakšējā roktura, piestiprinot to ar ātri izjaucamiem fiksatoriem (att. 2.B) abās pusēs.
2. Izvietojiet augšējo rokturi (att. 2.C) uz centrālā roktura un piestipriniet to ar ātri izjaucamiem fiksatoriem (att. 2.B)
3. Nobloķējiet elektrisko kabeli ar komplektā iekļautajiem kabelu blīvēm (att. 3.A).

5.3 IZMEŠANAS SPRAUSLAS MONTĀŽA

1. Novietojiet izmešanas sprauslu tā, lai tā būtu izlīdzināta attiecībā pret trim mašīnas mēlītēm (att. 4.A).
2. Nostipriniet ar komplektācijā iekļauto skrūvi (att. 4.B)

5.4 IZMEŠANAS SPRAUSLAS MONTĀŽA

1. Ievietojiet stieni centrālā roktura speciālajā balstā (att. 5.A).
2. Ievietojiet stieņa galu speciālajā sprauslas savienošanas atverē (att. 5.B), turot to taisni, lai rokturis būtu vērsts uz augšu.
3. Pielieciet ar komplektācijā iekļauto šķeltnapu (att. 5.C)
4. Pārbaudiet, vai izmešanas sprausla brīvi griežas (att. 5.D)

6. VADĪBAS IERĪCES

6.1 IEDARBINĀŠANAS ATSLĒGA

Ļauj apturēt un iedarbināt elektrodzinēju. Aizdedzes atslēga jāievieto speciālajā ligzdā, kas atrodas uz akumulatora nodalījuma (att. 6.A):

1. Atslēga izņemta: dzinējs izslēdzas un to vairs nevar iedarbināt.
2. Atslēga ievietota: dzinēju var iedarbināt un sākt izmantot.

6.2 IEDARBINĀŠANAS SVIRA

Ļauj apturēt un iedarbināt dzinēju.

1. Iedarbināšana: Nospiediet atbloķēšanas pogu (att. 7.A) un pavelciet iedarbināšanas sviru (att. 7.B).
2. Apturēšana: atlaidiet iedarbināšanas sviru (att. 7.B).

6.3 ATBLOĶĒŠANAS POGA

Novērs iedarbināšanas sviras nejaušu ieslēgšanu. Nospiediet pogu (att. 7.A), lai atbloķētu iedarbināšanas sviru.

6.4 KLOKIS IZMEŠANAS SPRAUSLAS VIRZIENA REGULĒŠANAI

Regulē izmešanas sprauslu pagriezienu, kas ļauj virzīt sniegu vēlamajā virzienā. Pagrieziet kloki (att. 8.A) pulksteņrādītāja virzienā / pretēji pulksteņrādītāja virzienam, lai noregulētu sprauslu.

6.5 DEFLEKTORA REGULĒŠANA

Satveriet rokturi (att. 9.A) un nospiediet sviru (att. 9.B), lai pagrieztu deflektoru (att. 9.C) vēlamajā pozīcijā.

6.6 LED LUKTURI

Lukturi iedegas, kad mašīna tiek iedarbināta. Tie izslēdzas, kad mašīna tiek apturēta.

7. MAŠĪNAS IZMANTOŠANA

Pirms darba uzsākšanas ir jāveic virkne pārbaudu un darbību, lai pārliecinātos, ka darbs tiek veikts efektīvi un maksimāli drošos apstākļos.

7.1 SAGATAVOŠANAS DARBI

7.1.1 Akumulatora pārbaude un uzlādēšana

Pirms katras izmantošanas reizes:

- pārbaudiet akumulatora uzlādes stāvokli, sekojot akumulatora rokasgrāmatai izklāstītajiem norādījumiem.

7.2 DROŠĪBAS PĀRBAUDES

DROŠĪBAS NORĀDĪJUMS

Pirms izmantošanas vienmēr veiciet drošības pārbaudes.

7.2.1 Vispārīga drošības un spārnu rata darbības pārbaude

Veiciet šādas drošības pārbaudes un pārliecinieties, ka rezultāti atbilst datiem tabulās.

Elements	Rezultāts
Nospiediet atbloķēšanas pogu (att. 8.A). Nospiediet iedarbināšanas sviru.	Dzinējs tiek iedarbināts un spārnu rats sak griezties.
Izmēģinājuma brauciens	Nav spēcīgas vibrācijas. Nav neparastu trokšņu.
Atlaidiet iedarbināšanas sviru.	Dzinējs un spārnu rats nekavējoties apstājas.

7.3 IEDARBINĀŠANA

BĪSTAMI

Pēc sniega tīrītāja iedarbināšanas sāk griezties spārnu rats. Lūdziet cilvēkus nostāties drošā attālumā un pārbaudiet, vai spārnu rats nepieskaras akmeņiem vai priekšmetiem, kurus tas var izmest.

1. Atveriet akumulatora nodalījuma vāku (att. 10.A), ievietojiet akumulatoru, iestumjot to līdz galam līdz klikšķim, lai to nobloķētu un nodrošinātu elektrisko kontaktu.
2. Ievietojiet iedarbināšanas atslēgu (att. 10.B)
3. Nospiediet atbloķēšanas pogu (att. 7.A)
4. Pavelciet iedarbināšanas sviru (att. 7.B).

BRĪDINĀJUMS

Ja spārnu rats ir bloķēts, nekādā gadījumā nemēģiniet darbināt dzinēju.

Mašīna ir aprīkota ar automātisko dzinēja aizsargierīci; ja tā ieslēdzas, uzgaidiet dažas sekundes pirms mašīnas atkārtotas iedarbināšanas.

7.4 DARBS

Virzieties uz priekšu, novācot sniegu.

DROŠĪBAS NORĀDĪJUMS

Darba laikā mašīna visu laiku ir stingri jātur aiz roktura.

BĪSTAMI

Vienmēr apturiet dzinēju pirms atbloķēšanas operācijas veikšanas.

PIEZĪME

Lietošanas laikā akumulators ir aizsargāts pret pilnīgu izlādēšanos ar aizsargierīci, kas izslēdz mašīnu un bloķē tās darbību.

7.5 APTURĒŠANA

Lai apturētu mašīnu, atlaidiet iedarbināšanas sviru (att. 7.B).

7.6 LIETOŠANAS IETEIKUMI

- Sniega novākšana ir visefektīvākā, kamēr tas vēl ir svaigs. Atkārtoti notīriet iepriekš apstrādātas zonas, lai novāktu sniega paliekas.
- Ja vien tas ir iespējams, virziet sniegu vēja pūšanas virzienā. Pārbaudiet sniega strūkļas attālumu un virzienu.
- Pēc darba pabeigšanas ļaujiet mašīnas dzinējam darboties dažas sekundes, lai izvairītos no ledus veidošanās.
- Ja ir spēcīgs vējš, nolaidiet deflektoru, lai virzītu sniega strūkļu zemes virzienā, samazinot varbūtību, ka vējš to aizpūtīs nepareizā vietā.

7.6.1 Sauss un normāls sniegs

Sniegs, kura biezums ir līdz 20 cm, var ātri novākt, veicot apstrādi ar vienmērīgu ātrumu. Dziļa sniega vai kupenu gadījumā samaziniet ātrumu, ļaujot mašīnai darboties savā ritmā.

7.6.2 Slapjš un noblietēts sniegs

Virzieties lēnām. Neizmantojiet apakšējo asmeni noblietēta sniega vai ledus novākšanai.

BRĪDINĀJUMS

Mašīnas intensīva izmantošana ar slapju un noblietētu sniegu var izraisīt spārnu rata ligzdas bojājumus.

BĪSTAMI

Uzreiz pēc izslēgšanas motors var būt ļoti karsts. Nepieskarieties.

7.7 PĒC IZMANTOŠANAS

1. Atveriet akumulatora nodalījuma piekļuves durtiņas (att. 11.A).
2. Nospiediet bloķēšanas mēlīti uz akumulatora un izņemiet to no nodalījuma (att. 11.B).
3. Uzlādējiet to (8.2.2. par.).
4. Ļaujiet dzinējam atdzist, pirms novietojat mašīnu jebkādā telpā.
5. Veiciet tīrīšanu (8.3. par.).
6. Nepieciešamības gadījumā pievelciet skrūves un bultskrūves, kas ir izļodzījušās izmantošanas laikā.
7. Pārbaudiet, vai nav izļodzījušos vai bojātu detaļu. Nepieciešamības gadījumā nomainiet bojātas detaļas.

BRĪDINĀJUMS

Vienmēr izņemiet akumulatoru (8.2.2. par.) katru reizi, ja neizmantojat mašīnu vai atstājat to bez uzraudzības.

8. PLĀNOTĀ TEHNISKĀ APKOPE

8.1 VISPĀRĒJA INFORMĀCIJA

DROŠĪBAS NORĀDĪJUMS

Pirms jebkāda veida mašīnas pārbaudes, tīrīšanas vai tehniskās apkopes/remontdarbu veikšanas:

- Apturiet mašīnu (7.5.par.).
- Izņemiet akumulatoru no nodalījuma un uzlādējiet to (8.2.2.par.).
- Pārļiecinieties, ka visas kustīgās daļas pilnīgi apstājās.
- Ļaujiet dzinējam atdzist, pirms novietojat mašīnu jebkādā telpā.
- Izlasiet attiecīgos norādījumus.
- Izmantojiet piemērotu apģērbu, darba cimdus un aizsargbrilles.

⚠ UZMANĪBU

Visas tehniskās apkopes un regulēšanas operācijas, kas nav aprakstītas šajā rokasgrāmatā, ir jāveic pie dīlera vai specializētajā servisa centrā.

8.2 AKUMULATORS

8.2.1 Akumulatora darbības ilgums autonomā režīmā

Akumulatora darbības ilgums autonomā režīmā (un, tāpat, platība, ko var apstrādāt pirms akumulators būs jāuzlādē) galvenokārt ir atkarīgs no operatora rīcības, kuram ir jāizvairās no:

– mašīnas biežas ieslēgšanas un izslēgšanas darba laikā.

Ja jūs vēlaties izmantot mašīnu ilgāk, nekā to atļauj standarta akumulatora darbības laiks, ir iespējami šādi risinājumi:

- Iegādājieties otru standarta akumulatoru, lai izlādējušos akumulatoru varētu nekavējoties nomainīt, nepārtraucot darbu;
- Iegādājieties akumulatoru, kuram darbības laiks ir lielāks, nekā standarta akumulatoram (15.1. par.);
- vienlaikus izmantojiet divus akumulatorus (informāciju par pareizu akumulatoru kombināciju skatiet attiecīgajā tabulā)

8.2.2 Akumulatora izņemšana un uzlādēšana

1. Atveriet akumulatora nodalījuma piekļuves durtiņas (att. 11. A).
2. Nospiediet bloķēšanas mēlīti uz akumulatora un izņemiet to no nodalījuma (att. 11. B).
3. Ievietojiet akumulatoru (12. A att.) akumulatoru lādētājā (12. B att.).
4. Pievienojiet akumulatoru lādētāju pie elektrības tīkla rozetes, kuras spriegums atbilst vērtībai uz tehnisko datu plāksnītes.
5. Pilnīgi uzlādējiet akumulatoru, sekojot akumulatora/akumulatoru lādētāja rokasgrāmatā izklāstītajiem norādījumiem.

PIEZĪME

Akumulators ir aprīkots ar aizsargierīci, kas aptur uzlādēšanu, ja apkārtējās vides temperatūra nav diapazonā no 4 līdz +40 °C.

PIEZĪME

Akumulatoru var uzlādēt jebkura brīdī, tai skaitā daļēji, bez akumulatora sabojāšanas riska.

PIEZĪME

Akumulators jāuzglabā telpā ar temperatūru no +7 °C līdz +40 °C

8.2.3 Akumulatora uzstādīšana atpakaļ mašīnā

Pēc uzlādēšanas pabeigšanas:

1. Izņemiet akumulatoru (att. 13. A) no akumulatoru lādētāja ligzdas (att. 13. B).
2. Atvienojiet akumulatoru lādētāju no elektrības tīkla.
3. Ievietojiet akumulatoru attiecīgajā mašīnas nodalījumā (att. 10. C)

8.3 MAŠĪNAS TĪRĪŠANA

Pēc lietošanas vienmēr tīriet mašīnu.

Tīrīšanas laikā ievērojiet šos norādījumus:

- Apturiet dzinēju.
- Izņemiet akumulatoru no tā nodalījuma.
- Ļaujiet sniega tīrītājam atdzist.
- Vienmēr tīriet mašīnu pēc izmantošanas ar tīru lupatu, kas samitrināta ar neitrālo tīrīšanas līdzekli.
- Novāciet visas mitruma paliekas ar mīkstu un sausu lupatu. Mitrums var radīt elektrošoka risku.
- Plastmasas daļu un rokturu tīrīšanai neizmantojiet agresīvus tīrīšanas līdzekļus vai šķīdinātājus.
- Nemasgājiet mašīnu ar ūdens strūklu palīdzību, lai izvairītos no dzinēja un elektrisko daļu samitrināšanas.
- Lai izvairītos no dzinēja vai akumulatora pārkaršanas un bojājuma, vienmēr pārliecinieties, ka dzesēšanas gaisa ieplūdes režģi ir tīri un nav aizsērējuši.

8.4 NOSTIPRINĀTĀJUZGRIEŽŅI UN SKRŪVES

- Sekojiet tam, lai uzgriežņi un skrūves būtu pievilkti, lai mašīna visu laiku atrastos drošā darbības stāvoklī.
- Regulāri pārbaudiet, vai rokturi ir cieši piestiprināti.

9. UZGLABĀŠANA

9.1 MAŠĪNAS UZGLABĀŠANA

Ja mašīna ir jānovieto uzglabāšanā:

1. izņemiet akumulatoru no nodalījuma un uzlādējiet to (8.2.2. par.).
2. Uzgaidiet, kad dzinējs pietiekoši atdzisis;
3. Veiciet tīrīšanu (8.3. par.).

4. Pārbaudiet, vai nav izlīdzinājums vai bojātu detaļu. Nepieciešamības gadījumā nomainiet bojātas detaļas un pievelciet izlīdzināšanas skrūves un bultskrūves vai sazinieties ar pilnvaroto servisa centru.
5. Novietojiet mašīnu uzglabāšanā:
 - sausā vietā
 - no laika apstākļiem aizsargātā vietā
 - bērniem nepieejamā vietā.
 - pārliecinieties, ka no tās ir izņemtas visas atslēgas un tehniskajai apkopei izmantojamie instrumenti.

9.2 AKUMULATORA UZGLABĀŠANA

Akumulators jāuzglabā telpā ar temperatūru no +7 °C līdz +40 °C.

Gadījumā, ja mašīnu noliek vietā, temperatūra kurā var iziet ārpus šī diapazona, iesakām izņemt akumulatoru un novietot to piemērotā vietā.

PIEZĪME *Ilgstošas dikstāves gadījumā uzlādējiet akumulatoru ik pēc diviem mēnešiem, lai pagarinātu tā kalpošanas mūžu.*

10. PĀRVIETOŠANA UN TRANSPORTĒŠANA

Katru reizi, kad mašīna ir jāpārvieto vai jātransportē, jārikojas šādi:

- Apturiet mašīnu.
- Izmantojiet izturīgus darba cimdus.
- Pārliecinieties, ka visas kustīgās daļas pilnīgi apstājās.
- Izņemiet akumulatoru no tā nodalījuma.
- Satveriet ierīci vienīgi aiz rokturiem
- Pārliecinieties, ka darbu pareizai veikšanai, saglabājot mašīnas pirmatnējo drošības līmeni un sākotnējo stāvokli.

11. APKOPE UN REMONTS

Šajā rokasgrāmatā ir sniegti visi mašīnas vadībai un pareizai lietotāja veicamajai pamata tehniskajai apkopei nepieciešamie norādījumi. Visi regulēšanas un tehniskās apkopes darbi, kas nav aprakstīti šajā rokasgrāmatā, ir jāveic pie dīlera vai specializētajā servisa centrā, kura darbiniekiem ir zināšanas un iekārtas, kuras nepieciešamas, šo darbu pareizai veikšanai, saglabājot mašīnas pirmatnējo drošības līmeni un sākotnējo stāvokli.

Ja darbus veic nepiemērotajās darbnīcās, vai tos veic nekvalificēts personāls, jebkāda veida garantija tiek anulēta, kā arī ražotājs tiek atbrīvots no jebkādam saistībām vai atbildības.

- Neoriģinālas rezerves daļas un piederumi nav apstiprināti, neoriģinālu rezerves daļu un piederumu izmantošanas gadījumā garantija tiek anulēta.
- Oriģinālas rezerves daļas ir pieejamas autorizētajos servisa centros un pie dīleriem.

12. GARANTIJAS SEGUMS

Garantijas noteikumi attiecas tikai uz patērētājiem, proti, uz neprofesionāliem lietotājiem.

Garantija attiecas uz visiem materiāla kvalitātes un ražošanas defektiem, kurus garantijas darbības laikā ir apliecinājis izplatītājs vai specializētais servisa centrs.

Garantijas piemērošana tiek ierobežota ar remontu vai detaļas nomaiņu, kura ir atzīta par defektīvu.

Garantijas piemērošanas priekšnosacījums ir mašīnas pareiza tehniskā apkope.

Garantija neattiecas uz bojājumiem, kas radušies šādu iemeslu dēļ:

- Lietotājs nav iepazinies ar pievienoto dokumentāciju (ekspluatācijas rokasgrāmatu).
- Profesionāla izmantošana.
- Neuzmanība, nolaidība.
- Ārējais iemesls (zibens trieciens, trieciens, nepiederību priekšmetu esamība mašīnas iekšpusē) vai negadījums.
- Nepareizs vai ražotāja neatļautais lietošanas veids vai montāža.
- Nepareizi veikta tehniskā apkope.
- Mašīnas modifikācija.
- Neoriģinālu rezerves daļu (pielāgotu daļu) izmantošana.
- Ar mašīnu nepiegādātu vai ražotāja apstiprinātu piederumu lietošana.

Turklāt garantija nesedz:

- Tehniskās apkopes operācijas (tādas, kuras ir aprakstītas ekspluatācijas rokasgrāmatā).
- Normālu izlietojamo materiālu nodilumu.
- Normālu nodilumu.
- Mašīnas estētiskā stāvokļa pasliktināšanu izmantošanas dēļ.
- Papildu izmaksas, kas saistītas ar garantijas īstenošanu, tādas kā nokļūšana līdz lietotājam, mašīnas transportēšana līdz izplatītājam, maiņas aprikojuma noma vai ārējā uzņēmuma piesaistīšana tehniskās apkopes darbu veikšanai.

Lietotāja tiesības aizsargā attiecīgajā valstī spēkā esošie likumi. Šī garantija nekādā veidā neierobežo nacionālajā likumdošanā noteiktās lietotāja tiesības.

13. TEHNISKĀS APKOPES TABULA

Operācija	Periodiskums	Paragrāfs
Drošības pārbaude / Vadības ierīču pārbaude	Pirms katras lietošanas reizes	6
Vienmēr pārbaudiet, vai elektriskās ierīces nav bojātas un darbojas pareizi.	Pirms katras lietošanas reizes	6
Pārbaudiet, vai spārnu rats brīvi griežas	Pirms katras lietošanas reizes	6.
Apsmidziniet spārnu ratu ar silikona aerosolu, lai izvairītos no ledus rašanās	Pirms katras lietošanas reizes	6
Pārbaudiet, vai visi skrūvju savienojumi ir pievilkti. Nepieciešamības gadījumā pievelciet.	Pirms un pēc katras lietošanas reizes	4
Pārbaudiet, vai iedarbināšanas sviru var ieslēgt tikai tad, ja ir atslēgts iedarbināšanas sviras atbloķētājs.	Pirms katras lietošanas reizes	5
Vispārēja tīrīšana un pārbaude	Pēc katras lietošanas reizes	8.3

14. TRAUCĒJUMMEKLĒŠANA

TRAUCĒJUMS	IESPĒJAMS CĒLONIS	RISINĀJUMS
1. Neizdodas iedarbināt	Akumulators nav uzstādīts vai ir uzstādīts nepareizi	Pārbaudiet, vai akumulators ir ievietots pareizi
	Pārslodzes aizsardzības ieslēgšanās	Uzgaidiet dažas sekundes, lai darbība automātiski atjaunotos.
	Spārnu rats ir iesprūdis un dzinēju neizdodas iedarbināt	Nekavējoties atļaidiet iedarbināšanas vadības ierīci un novāciet šķērslī. Pēc tam mēģiniet iedarbināt vēlreiz.
2. Dzinējs griežas ar grūtībām.	Spārnu rats ir aizsērējis, bloķēts ar šķērslī vai bojāts.	Iztīriet spārnu ratu un sprauslu. Novāciet gruzus vai svešķermeņus. Nomainiet, ja tie ir bojāti.
	Kondensators ir bojāts.	Sazinieties ar servisa centru vai dīleru.
3. Dzinējs pēkšņi izslēdzas.	Elektriskās daļas darbības traucējumi.	Sazinieties ar servisa centru vai dīleru.
	Pārslodzes aizsardzības ieslēgšanās.	Uzgaidiet 10 minūtes un mēģiniet vēlreiz.
4. Spēcīgas vibrācijas.	Izļodzījušas daļas vai bojāts spārnu rats.	Pievelciet visus stiprinājumus. Mainiet bojātas daļas autorizētajā servisa centrā.
	Rokturis ir uzstādīts nepareizi.	Pārļieciniet, ka rokturis ir nostiprināts pareizā pozīcijā.
5. Sniegs netiek izmests vai izmešana ir vāja	Spārnu rats iesprūdis	Novāciet no spārnu rata gruzus vai svešķermeņus.
6. Sniega tīrītājs atstāj plānu sniega kārtu uz zemes.	Nodilis skrāpis	Sazinieties ar pilnvaroto tehniskā atbalsta centru.
7. Zems akumulatora darbības ilgums autonomā režīmā	Smagi ekspluatācijas apstākļi ar palielinātu strāvas patēriņu	Optimizējiet ekspluatācijas apstākļus (nod. 8)
	Darba vajadzībām nepiemērots akumulators	Izmantojiet otru akumulatoru vai akumulatoru ar lielāku kapacitāti

TRAUCĒJUMS	IESPĒJAMS CĒLONIS	RISINĀJUMS
8. Ar akumulatoru lādētāju neizdodas uzlādēt akumulatoru (iedegas vai mirgo sarkanā gaismas diode)	Akumulators ir nepareizi uzstādīts akumulatoru lādētājā	Pārbaudiet, vai tas ir uzstādīts pareizi
	Nepiemēroti vides apstākļi	Veiciet uzlādēšanu vietā ar piemērotu temperatūru (nod. 8)
	Netīri kontakti	Iztīriet kontaktus
9. Ar akumulatoru lādētāju neizdodas uzlādēt akumulatoru (neviens gaismas diode nedeg)	Akumulatoru lādētājam netiek padota elektroenerģija	Pārbaudiet, vai ir iesprausta kontaktdakša un, vai elektrības tīkla rozetē ir spriegums
	Bojāts akumulatoru lādētājs	Nomainiet, izmantojot oriģinālo rezerves daļu

Ja pēc aprakstīto operāciju veikšanas traucējumi nepazūd, sazinieties ar vietējo izplatītāju.

15. PIEDERUMI PĒC PASŪTĪJUMA

15.1 AKUMULATORI

Ir pieejami akumulatori ar dažādām kapacitātes vērtībām, kas paredzēti dažādām darba vajadzībām (att. 1.N).

Šai mašīnai apstiprināto akumulatoru saraksts ir atrodams tabulā "Tehniskie dati".

15.2 AKUMULATORU LĀDĒTĀJS

Šo ierīci izmanto akumulatoru uzlādēšanai (1:0 att.).



СОДРЖИНА

1. ОПШТО.....	1
2. ОПШТИ ПРЕДУПРЕДУВАЊА ЗА БЕЗБЕДНОСТ.....	2
3. БЕЗБЕДНОСНИ ПРЕДУПРЕДУВАЊА ЗА ФРЛАЧ НА СНЕГ.....	5
4. ЗАПОЗНАЈТЕ ЈА МАШИНАТА.....	7
4.1 Опис на машината и предвидена употреба.....	7
4.2 Ознаки за безбедност.....	8
4.3 Етикета за идентификација производ.....	8
4.4 Главни делови.....	9
5. МОНТИРАЊЕ.....	9
5.1 Делови за монтирање.....	9
5.2 Поставување на рачката.....	9
5.3 Поставување на цевката за исфрлање снег.....	9
5.4 Поставување на ротирачката прачка на цефката за исфрлање.....	9
6. КОМАНДИ ЗА КОНТРОЛА.....	9
6.1 Клуч за палење.....	9
6.2 Рачка за палење.....	10
6.3 Копче за деблокирање.....	10
6.4 Рачка за насочување на отворот за исфрлање.....	10
6.5 Насочување на дефлекторот.....	10
6.6 Лед-светла.....	10
7. УПОТРЕБА НА МАШИНАТА.....	10
7.1 Воведни операции.....	10
7.2 Безбедносни контроли.....	10
7.3 Палење.....	10
7.4 Работа.....	10
7.5 Застанување.....	11
7.6 Совети за работа.....	11
7.7 По работата.....	11
8. РЕДОВНО ОДРЖУВАЊЕ.....	11
8.1 Општо.....	11
8.2 Батерија.....	12
8.3 Чистење на машината.....	12
8.4 Навртки и шрафови за фиксирање.....	12
9. ОДЛОЖУВАЊЕ.....	12
9.1 Одложување на машината.....	12
9.2 Одложување на батеријата.....	13
10. ДВИЖЕЊЕ И ТРАНСПОРТ.....	13
11. ПОМОШ И ПОПРАВКА.....	13
12. ОПСЕГ НА ГАРАНЦИЈАТА.....	13
13. ТАБЕЛА ЗА ОДРЖУВАЊЕ.....	14
14. НЕСООДВЕТНА РАБОТА.....	14
15. ДОПОЛНИТЕЛНА ОПРЕМА ПО ИЗБОР.....	15
15.1 Батерии.....	15
15.2 Полнач за батерија.....	15

1. ОПШТО

1.1 КАКО ДА СЕ ЧИТА УПАТСТВОТО

Во ова упатство одредени поглавја содржат информации со одредена важност во однос на безбедноста и на функционалноста и се евидентирани на различни начини согласно овој критериум:

ОПАСНОСТ

Непочитувањето на предупредувањето најверојатно ќе резултира со ситуација на непосреден ризик, која, доколку не се избегне, може да доведе до непосредна смрт или голема и трајна повреда.

ПРЕДУПРЕДУВАЊЕ

Непочитувањето на предупредувањето може да резултира со потенцијално опасна ситуација која, доколку не се избегне, може да доведе до смрт или сериозна штета по здравјето.

ВНИМАНИЕ

Непочитувањето на предупредувањето може да резултира со потенцијално опасна ситуација, која, ако не се избегне, може да предизвика мала штета на машината.

ИЗВЕСТУВАЊЕ

Обезбедува упатства што се однесуваат на потребното однесување што треба да се воспостави кога се работи за практики кои не се поврзани со физичка повреда.

БЕЗБЕДНОСНИ МЕРНИ

Обезбедува упатство кое се однесува на специфични процедури што треба да се следат во случај на настанување на ситуации што можат да го загрозат здравјето на луѓето или безбедноста на машината.

ЗАБЕЛЕШКА

Обезбедува дополнителни информации за упатствата дадени во претходните безбедносни пораки.

Пасусите означени со квадратче со рамка и сиви точки посочуваат на изборни одлики коишто не се присутни кај сите модели дадени во ова упатство. Проверете дали таа одлика е присутна кај дадениот модел.

Сите индикации „напред“, „назад“, „десно“ и „лево“ се дадени во однос на позицијата за работа на операторот.

1.2 НАСОКИ

1.2.1 Слика

Сликите во ова упатство за употреба се нумерирани со 1, 2, 3 и така натаму. Компонентите посочени на сликите се означени со буквите А, В, С и така натаму. Насоката за компонентата С на сликата 2 се означува со изразот: „Видете на сл. 2. С“, (или поеднаставно „(слика 2.С)“. Сликите се само за пример. Вистинските делови може да се разликуваат во однос на оние на сликата.

1.2.2 Наслови

Упатството е поделено на поглавја и пасуси. Насловот на пасус „2.1 Обука“ е заменето со „2. Безбедносни мерки“. Насоките за насловите или пасусите се означени со кратенки погл. или пас. и со соодветниот број. Пример: „погл. 2“ или „пас. 2.1“

2. ОПШТИ ПРЕДУПРЕДУВАЊА ЗА БЕЗБЕДНОСТ

2.1 ОПШТИ ПРЕДУПРЕДУВАЊА ЗА БЕЗБЕДНОСТ

ВНИМАНИЕ

Треба да се прочитаат сите предупредувања за безбедност, упатства, илустрации спецификации обезбедени со машината.

Непочитувањето на наведените упатства може да предизвика електричен удар, пожар и тешки телесни повреди.

Сочувајте ги предупредувањата заедно со упатството за идна консултација.

Терминот „електрична алатка“ споменат во предупредувањата се однесува на вашата машина со струјно напојување (со кабел) или на батерии (без кабел).

- 1) **Безбедност на работното место**
 - a) **Работното место одржувајте го чисто и добро осветлено. Неуредни и неосветлени работни места ја зголемуваат можноста за инциденти.**

- b) **Не користете ја електричната алатка во запалива атмосфера, на пример во присуство на запаливи течности, гас или прашина. Електричните делови предизвикуваат искри што може да ги запалат нечистотиите или испарувањата.**
- c) **Децата и набљудувачите треба да бидат на безбедна оддалеченост кога се користи електричната алатка. Невниманието може да предизвика губење контрола.**

2) Електрична безбедност

- a) **Приклучонок за машината треба да биде компатибилен со штекерот. Никогаш не преправајте го приклучонок. Не користете адаптери со заземјување. Приклучонок што не претрпел измена или не е адаптиран го намалува ризикот од струен удар.**
- b) **Избегнувајте контакт на телото со површина со маса или со земја, нано цевки, радијатори, кујнски апарати, фрижидери. Ризикот од електричен удар се поттикнува ако телото се најде на маса или земја.**
- c) **Не изложувајте ја електричната алатка на дожд или влажна средина. Водата што навлегува во електричната алатка го зголемува ризикот од струен удар.**
- d) **Не користете го кабелот несоодветно. Не користете го кабелот за транспортирање, влечење или исклучување од штекерот. Чувајте го кабелот подалеку од извори на топлина, масло, остри рабови или подвижни делови. Оштетен или пресечен кабел го зголемува ризикот од електричен удар.**
- e) **Кога електричната алатка се приклучува надвор, користете продолжен кабел соодветен за надворешна употреба. Користењето на продолжен кабел соодветен за надворешна употреба го намалува ризикот од струен удар.**
- f) **Ако не може да се избегне употребата на електричната алатка во влажна средина користете штекер заштитен со диференцијален прекинувач (RCD -Residual Current Device). Користењето на RCD го намалува ризикот од струен удар.**
- g) **Приклучонок за полначот на батеријата треба да биде соодветен со штекерот. Никогаш не преправајте го приклучонок. Не користете адаптери со заземјување со кабелот за полначот на батеријата. Приклучонок што не претрпел измена или не е адаптиран го намалува ризикот од струен удар.**
- h) **Никогаш не го влечете кабелот за полначот на батеријата за да го отстраните од штекерот. Чувајте го кабелот за полначот на батеријата подалеку од топлина, масло, растворувачи, остри рабови и подвижни делови. Оштетен или пресечен кабел го зголемува ризикот од електричен удар.**

- i) Поврзувајте го полначот за батеријата само со приклучоци со напон и фреквенција на електричната мрежа наведени на плочата.

⚠ ОПАСНОСТ

Влажноста и ел. струја не се компатибилни:

- Ракувањето и поврзувањето на електричните кабли мора да се изведува на суво место.
- Никогаш не ставајте електричен приклучок или кабел во контакт со влажна зона (вир или влажна земја).
- Ако е неопходно, користете продолжен кабел од интегрирани и водоотпорни делови кои може да се набават во трговија.
- Приклучок за полнење, поврзан со електрична мрежа на зграда, мора да биде инсталиран од квалификуван електричар и мора да биде правилно заштитен со диференцијален прекинувач (RCD Residual Current Device) со струја на прекин кој што исклучува во согласност со сегашните прописи.
- Неправилното поврзување може да предизвика краток спој, сериозни лични повреди, вклучително и смрт.

• За да избегнете пренини во снабдувањето со електрична енергија за време на полнењето:

- проверете дали целокупниот капацитет на електричниот систем е соодветен.
- поврзете ја машината со приклучок за напојување со доволно ампери струја.
- избегнувајте истовремена употреба на друга електрична опрема со висока потрошувачка.

3) Лична безбедност

- a) **Бидете претпазливи, проверете што правите и бидете при здрав разум кога користите електричен алат. Не користете ја електричната алатка кога сте уморни или под дејство на дрога, алкохол или лекови.**
Момент на невнимание додека ја користите електричната алатка може да предизвика сериозни лични повреди.
- b) **Користете лична заштитна опрема. Секогаш носете заштитни очила.**
Употребата на заштитна уреди како што се маски за прашина, обувки што не се лизгаат, заштитен шлем или пригушувачи за уши ги намалува шансите за лични повреди.
- c) **Избегнувајте ненамерно вклучување на машината. Проверете дали прекинувачот е во положба „OFF“ пред да ја вклучите во штенерот, да**

ја фатите или да ја транспортирате електричната алатка. *Носењето на електричен алати со прстот на прекинувачот или напојување на електрични алати со вклучен прекинувач предизвикува незгоди.*

- d) **Отстранете било каков клуч за штелување или затегање пред да го вклучите електричниот алат. Клуч за штелување или затегање, прикачен на ротирачкиот дел од машината може да доведе до лични повреди.**
- e) **Не потпирајте се. Секогаш одржувајте соодветна поддршка и рамнотежа. Ова овозможува подобра контрола на електричната алатка во неочекувани ситуации.**
- f) **Облечете се соодветно. Не носете широка облека или накит. Држете ги вашите коси и облека подалекун од делови во движење. Облеката, накитот или долгата коса може да се фатат во подвижните делови.**
- g) **Доколку постојат уреди поврзани за вадење и собирање прашина, осигурајте се дека тие се поврзани и правилно се користат. Употребата на собирач за прашина може да ја намали опасноста од незгоди поврзани со прашината.**
- h) **Не дозволувајте познавањето стеннато од честата употреба на алати да ви овозможи да бидете самоуверени и да ги игнорирате принципите за безбедност на алатката. Несовесно постапување може да предизвика сериозна повреда во дел од секундата.**
- 4) **Употреба и заштита на електричната алатка**
- a) **Не преоптоварувајте ја електричната алатка. Користете ја електричната алатка за соодветната намена.**
Правилниот електричен алат не ја заврши работата подобро и побезбедно со брзината за која е дизајниран.
- b) **Не користете го електричниот алат доколку прекинувачот не го вклучува и исклучува. Секој електричен алат кој не може да се контролира со прекинувачот е опасен за употреба и мора да се поправи.**
- c) **Исклучете го приклучокот од изворот на енергија и/или отстранете ја батеријата, доколку може да се одвои од електричниот алат пред да направите какви било прилагодувања, менување додатоци или складирање електрични алати. Овие превентивни безбедносни мерки го намалуваат ризикот од случајно вклучување на електричната алатка.**
- d) **Чувајте ги неактивните електрични алати надвор од дофат на деца и не дозволувајте лица што не се запознаени со електричниот**

алат или овие упатства, да ракуваат со машината. Електричните алати се опасни во рацете на необучени корисници.

- e) Одржувајте ги електричните алати и додатоците. Проверете дали има неусогласеност или спојување на подвижните делови, кршење на деловите и која било друга состојба што може да влијае на работата на електричниот алат. Доколку е оштетен, електричниот алат треба да се поправи пред употреба. Многу незгоди се предизвикани поради лошо одржувани електрични алати.
- f) Одржувајте ги алатките за сечење да бидат остри и чисти. Кај правилно одржаните алатки за сечење со остри рабови за сечење постои помала веројатност за превиткување и полесно се контролираат.
- g) Користете го електричниот алат, додатоците, приклучоците итн. во согласност со овие упатства, земајќи ги предвид работните услови и работата што треба да се изврши. Употребата на електричниот алат за операции различни од оние за кои што се наменети може да резултира со опасна ситуација.
- h) Грижете се рачките и површините за фаќање да бидат суви, чисти и без масло и маснотии. Лизгави рачки и лизгави површини за фаќање не дозволуваат безбедно ракување и контрола на алатот во неочекувани ситуации.
- i) Не користете ја машината доколку главниот прекинувач не може редовно да ја вклучи или редовно да ја запре. Машина која не може да работи со главниот прекинувачот е опасна и мора да се поправи во сервисен центар.
- j) Отстранете го клучот за палење пред да направите какви било прилагодувања, да ги смените додатоците или да го складираат електричниот алат. Овие превентивни безбедносни мерки го намалуваат ризикот од случајно вклучување на електричната алатка.
- 5) Употреба и одржување на батеријата
- a) Користете само полначи за полнење на батериите што ги препорачува производителот. Полнач кој што е соодветен за еден тип на батерија може да создаде ризик од пожар, струен удар, прегревање или истекување на течност од батеријата кога се употребува со друг тип на батерија.
- b) Користете само батерија со спецификации што се предвидени за вашиот апарат. Употребата на
- кој било друг вид батерија може да создаде ризик од повреда и пожар.
- c) Кога батеријата не се користи, држете ја подалеку од други метални предмети, нано што се спајалници за хартија, монети, клучеви, клинцци, завртки или други мали метални предмети што можат да создадат врска од еден до друг контакт. Краток спој на контактите на батеријата може да доведе до експлозија и пламен.
- d) Грубото ракување со батеријата може да предизвика протекнување на течности. Избегнувајте контакт со течности. Во случај на случаен контакт, испланкнете со вода. Во случај на контакт на течности со очите, консултирајте се со доктор. Истечената течност од батеријата може да предизвика иритација на кожата и изгореници.
- e) Не користете батерија или алатка која е оштетена или модифицирана. Оштетените или модифицирани батерији може да покажат непредвидливо однесување што резултира со пожар, експлозија или ризик од повреда.
- f) Не изложувајте батерија или алатка на оган или прекумерна температура. Изложеност на оган или температура над 130 ° C може да предизвика експлозија.
- g) Следете ги сите упатства за полнење и не полнете ја батеријата или алатката надвор од одредениот температурен опсег. Неправилното полнење или на температури надвор од одредениот опсег може да ја оштети батеријата и да го зголеми ризикот од пожар.
- h) Не полнете ја батеријата на места каде што има испарувања, запаливи материи или во премногу влажни простории. Доколку не постои можност да се избегне влажна средина, користете штекер за струја заштитен со диференцијален прекинувач (RCD-Residual Current Device) за да го намалите ризикот од електричен удар.
- i) Не чувајте го кабелот од полначот за батерија на дофат на деца.
- 6) Сервисирање
- a) Сервисирајте го вашиот електричен апарат кај квалификувано лице за поправка користејќи само идентични резервни делови. Со тоа се гарантира дена безбедноста на електричниот алат е задржана.
- b) Нивогаш не ги сервисирајте оштетените батерији. Сервисирањето на батериите треба да го врши само производителот или овластени даватели на услуги.

3. БЕЗБЕДНОСНИ ПРЕДУПРЕДУВАЊА ЗА ФРЛАЧ НА СНЕГ

3.1 ОБУКА

⚠ Прочитајте, разберете и следете ги сите упатства на машината и во упатството (ата) пред да работите со овој уред. Бидете темелно запознаени со контролите и правилната употреба на машината. Треба да знаете како брзо да ја запрете единицата и брзо да ги исклучите контролите.

- Никогаш не дозволувајте деца да ракуваат со машината. Никогаш не дозволувајте возрасни да ракуваат со машината без соодветни инструкции.
- Сите лица а посебно малите деца, држете ги подалеку од работната област.
- Бидете претпазливи за да избегнете лизгање или паѓање, особено кога работите со машината во рикверц.
- Никогаш не користете ја машината доколку корисникот е во состојба на замор или изнемоштеност, или користел лекови, дрога, алкохол или други штетни супстанции што влијаат врз капацитетот за навремено реагирање или внимание,
- Имајте на ум дека корисникот е одговорен за незгодите или опасноста по други лица или нивниот имот. Во опсегот на одговорности на операторот спаѓа и проценката на можните ризици на теренот каде треба да се работи и затоа преземете ги сите неопходни безбедносни мерки за да ја гарантирате својата, но и безбедноста на другите особено на затосени, нерамни, лизгави или нестабилни терени.
- Во случај кога во опкружувањето на машината има други лица, проверете дали корисникот ги почитува упатствата што се содржани во ова упатство.

3.2 ВОВЕДНИ ОПЕРАЦИИ

- Темелно проверете ја областа каде што треба да се користи машината и отстранете ги сите килимчиња за пред врата, санки, даски, жици и други туѓи предмети.
- Не користете го чистачот без да носите соодветна зимска облека.
- Избегнувајте широка облека што може да се заглави во подвижните делови.
- Носете обувки коишто овозможуваат стабилно стоење на лизгави површини.
- Секогаш носете заштитни очила или штитници за очи за време на работата или додека изведувате прилагодување или поправка за да ги заштитите очите од туѓи предмети што може да излетаат од машината.

- Прилагодете ја висината на куќиштето на колекторот за да исчистите површина од чакал или здробена карпа.
- Никогаш не обидувајте се да направите никакви прилагодувања додека работи моторот (освен кога тоа е посебно препорачано од производителот

3.3 ВО ТЕКОТ НА РАБОТАТА

- Не ставајте раце или нозе во близина или под ротирачките делови. Секогаш држете се подалеку од отворот за одвод.
- Бидете исклучително внимателни кога ракувате со машината на патени со чакал, тротоари и патишта или кога ги преминувате. Внимавајте на сокриените опасности.
- Откако ќе удриете во туѓ предмет, запрете ја машината и извадете ја батеријата. Темелно проверете го фрлачот за снег за каква било штета и поправете ја штетата пред да го рестартирате и ракувате со фрлачот за снег.
- Ако машината почне да вибрира невообичаено, исклучете ја машината и веднаш проверете ја причината. Вибрирањето вообичаено е предупредување за проблем.
- Запрете го моторот секогаш кога ја напуштате работната положба, пред да го одзатнете куќиштето на колекторот/роторот или испустот за празнење, кога правите поправки, прилагодувања или прегледи.
- Не ракувајте со машината во затворен простор.
- Бидете исклучително внимателни кога работите на падини.
- Никогаш не ракувајте со машината без соодветни штитници и други заштитни заштитни уреди кои се на место и функционални.
- Никогаш не го насочувајте празнењето кон луѓе или области каде што може да настане материјална штета. Држете ги децата и другите подалеку.
- Не преоптоварувајте го капацитетот на машината во обид да го исчистите снегот со преголема брзина.
- Никогаш не ракувајте со машината со голема брзина на лизгави површини. Погледнете зад себе и бидете внимателни кога работите во обратна насока.
- Исклучете ја батеријата кога машината се транспортира или не се користи.
- Користете само опрема и додатоци одобрени од производителот на машината (како што се тегови на тркала, противтежи или кабини).
- Никогаш не ракувајте со машината без добра видливост или светлина. Секогаш бидете сигурни за вашата позиција и одржувајте цврст стисок на рачките. Одете; никогаш не трчајте со машината.
- Никогаш не допирајте ги жешките делови од машината.

3.4 ЧИСТЕЊЕ НА ЦЕВКАТА ЗА ИСФРЛАЊЕ СНЕГ

- а) Контактот со рацете со роторот што се врти во внатрешноста на отворот за празнење е најчестата причина за повреда поврзана со фрлачите на снег. Никогаш не користете ја раката за да ја исчистите цевката за исфрлање снег.
- б) За да го исчистите отворот за исфрлање:
- 1) ИСКЛУЧЕТЕ ЈА МАШИНАТА!
 - 2) Почекајте 10 секунди за да се осигурате дека сечилата на роторот престанале со работа.
 - 3) Секогаш користете алатка за чистење, а не рацете.

3.5 ОДРЖУВАЊЕ И СКЛАДИРАЊЕ

- Проверувајте ги сигурносните завртки и другите завртки во чести интервали, дали се соодветно затегнати за да бидете сигурни дека опремата е во безбедна работна состојба.
- За намалување на ризикот од пожар не оставајте полни контејнери во затворен простор.
- Секогаш осврнете се на Упатството за употреба за важните детали, доколку чистачот на снег треба да се складира на подолг период.
- Одржувајте или заменувајте ги ознаките за безбедност, доколку е потребно.
- Вклучете ја машината да работи неколку минути по фрлањето снег за да спречите замрзнување на колекторот/роторот.
- Кога го чистите, поправате или проверувате фрлачот на снег, запрете ја машината и бидете сигурни дека колекторот/роторот и сите подвижни делови се запрени. Исклучете ја батеријата за да спречите некој случајно да го запали моторот.

3.6 БАТЕРИЈА / ПОЛНАЧ ЗА БАТЕРИЈАТА

ВАЖНО Следните безбедносни мерки ги опфаќаат безбедносните одредби коишто се претставени во даденото упатство за батеријата и за полначот на батеријата но е што се доставува со машината.

- Овој апарат не е наменет за употреба од страна на лица (вклучително и деца) со намалени физички, сетилни или ментални способности, или недостаток на искуство и знаење, освен ако не се под надзор или им е дадено упатство за користење на апаратот од лице одговорно за нивната безбедност.
- Користете само полначи за полнење на батериите што ги препорачува производителот. Несоодветен полнач за батеријата може да предизвика електричен удар, прегревање или протекување на корозивната течност од батеријата.
- Користете само батерии со спецификации што се предвидени за вашиот апарат. Употреба на други

батерии може да предизвика повреди и ризик од пламен.

- Проверете дали апаратот е исклучен пред да ја ставите батеријата. Ставање батерија во вклучен електричен апарат може да предизвика пожар.
- Секогаш чувајте ја површината на полначот без прашина и нечистотија.
- Чувајте ја батеријата што не ја користите подалеку од канцелариски прибор, пари, клучеви, игли, навртки и други мали метални предмети што може да предизвикаат краток спој на контактите. Краток спој на контактите на батеријата може да доведе до експлозија и пламен.
- Никогаш не празнете ја целосно батеријата и полнете ја повремено доколку не се користи подолг период.
- Не користете го полначот за батеријата на места каде има гасови, запаливи супстанции или лесно запаливи површини, како што се хартија, ткаенина и слично. За време на полнењето, батеријата се загрева и може да предизвика оган.
- За време на транспорт на акумулаторите, обратете внимание контактите да не дојдат во спој меѓу себе и не користете метални кутии за транспорт.

3.7 ЗАШТИТА НА ЖИВОТНАТА СРЕДИНА

Заштитата на животната средина треба да се извршува релевантно и приоритетно при употреба на машината во корист на граѓанските погодности и на просторот во кој живееме.

- Избегнувајте појава на елементи што го нарушуваат непосредното опкружување. Користете ја машината само во разумно време (не многу рано наутро и доцна навечер кога може да ги вознемират луѓето).
- Доследно следете ги локалните закони за фрлање на амбалажата, делови во распаѓање или какви било елементи со штетно влијание врз животната средина. Овие отпадоци не смеат да се фрлаат во ѓубре, туку треба да се селектираат и да се однесат во соодветни собирни центри за рециклирање материјали.
- Следете ги во целост локалните закони за фрлање на материјалите што се резултат на сечењето.
- При исфрлање од употреба, не оставајте ја машината каде било во околната средина, туку предајте ја во собирен центар во согласност со законите.



Не фрлајте ги електричните апарати заедно со домашен отпад. Во согласност со директивата на ЕУ 2012/19/UE, отпадот што се состои од електрични и електронски

апарати е ваша одговорност и, во согласност со националните одредби, електричните апарати за фрлање треба да се фрлат засебно за да може подоцна повторно да се употребат на еко-компатибилен начин. Ако електричните апарати се одложат на губриште или на земја, штетните состојки може да стапат во контакт со елементите во почвата и да навлезат во синџирот на исхрана, со што ќе се нарушат вашето здравје и благосостојбата. За подетални информации околу фрлањето на овој производ, контактирајте со компетентни институции за фрлање домашен отпад или со застапникот.



Однако ќе и помине рокот на употреба, извадете ја батеријата обрнувајќи внимание на животната средина. Батеријата содржи материјал што е опасен за вас и за средината. Треба да се извади и расклопи во засебен сад што може да содржи литиумски јони.



Засебното собирање на производите и искористените пакувања овозможува рециклирање на материјалите и повторна употреба. повторната употреба на рециклираните материјали спречува штета на животната средина и ја намалува потребата за примарни материјали.

3.8 ШУМ, ВИБРАЦИЈА И РИЗИК ОД ОСТАТОЦИ

Декларираната вкупна вредност на вибрациите и декларираните вредности на емисија на бучава се измерени во согласност со стандарден метод за тестирање (EN ISO 8437-4: 2021) и може да се користат за споредување на една алатка со друга. Декларираната вкупна вредност на вибрациите исто така може да се користи при прелиминарна проценка на изложеноста.

Предупредување!

Емисијата на вибрации и бучава при моментална употреба на електричниот алат може да се разликува од декларираната вкупна вредност во зависност од начинот на кои се користи алатката, особено од тоа каков вид на работно парче се обработува.

Неопходно е да се идентификува измерената безбедност за заштита на операторот, базирана на проценка на изложеност во реални услови на употреба (земајќи ги предвид сите делови од работниот циклус, како што се времињата кога алатот е исклучен и кога работи во место, вклучително и времето на активирање).

Обидете се да го минимизирате влијанието на вибрациите и бучавата. Мерките кои служат за пример за намалување на изложеноста на вибрации вклучуваат носење ракавици додека ја користите алатката, ограничување на работното време и користење додатоци во добра состојба.

Останати ризици

Дури и нога направата се користи како што е пропишано, не е можно да се отстранат сите преостанати фактори на ризик. Следниве ризици може да се појават во врска со конструкцијата и дизајнот на направата:

1. Оштетување на белите дробови ако не носите ефикасна магна за прашина.
2. Оштетување на слухот доколку не се носи ефективна заштита за слух.
3. Здравствени проблеми што произлегуваат од емисијата на вибрации ако електричната алатка се користи подолг временски период или не е правилно управуван и одржуван.

ВНИМАНИЕ! Оваа машина произведува електромагнетно поле за време на работата. Ова поле во некои околности може да ја наруши функцијата на активни или пасивни медицински импланти. За да се намали ризикот од сериозни повреди или смрт, на луѓето со медицински импланти им се советува да се консултираат со својот лекар и производителот на медицински импланти пред да ја користат оваа машина. Дополнителни информации за оригиналниот текст За да добиете повеќе информации за преводот, потребен ви е оригиналниот текст

4. ЗАПОЗНАЈТЕ ЈА МАШИНАТА

4.1 ОПИС НА МАШИНАТА И ПРЕДВИДЕНА УПОТРЕБА

Оваа машина е чистач на снег.

Машината се напојува на струја. Има блок за напојување со батерија на полнење од 48V.

Се полни на извор за напојување од 230 V преку доставениот полнач за батерии (видете го соодветното упатство).

Електричниот мотор се активирасо рачка за палење на ракофатот со што се активира и роторот за чистење.

Операторот може да ја управува машината држејќи го ракофатот каде е рачката за палење, стоејќи секогаш зад машината.

4.1.1 Предвидена употреба

Оваа машина е дизајнирана и направена за:

- копање, расчистување и исфрлање снег од пешачки патеки, патеки за возила и други земјени површини.
- се користи од страна на само еден оператор.

4.1.2 Несоодветна употреба

Која и да е друга употреба, поинаква од горенаведените, може да претставува опасност и да предизвика повреди и штети за лица и/или предмети.

се отфрлаат при неправилна употреба (како пример, но не се ограничува на следното):

- употреба на машината за метење;
- користење на машината на површини над земјата, како што се кровови на згради, гаражи, тераси и други градби и згради.
- вклучување на ножевите за отфрлање кога има други материји наместо снег (земја, трева, керамици и сл).
- превезување на деца или други патници.

⚠ ВНИМАНИЕ

Несоодветната употреба на машината доведува до отфрлање на гаранцијата и ја отфрла секоја одговорност на производителот, префрлувајќи ги на корисникот произлезените обврски предизвикани од повреди или оштетувањата лично или на трети лица.

4.2 ОЗНАКИ ЗА БЕЗБЕДНОСТ

На машината има симболи (сл. 1). Нивната задача е да го потсетуваат операторот на постапките што треба да ги следи внимателно и со задолжителни мерки за претпазливост.

Значење на симболите:

	ВНИМАНИЕ! ОПАСНОСТ! Доколку оваа машина не се користи соодветно може да биде опасна по вашиот и животот на другите.
	ВНИМАНИЕ! Пред да ја користите машината прочитајте го упатството за употреба.
	Користете уреди за заштита на ушите и очила.
	Не ја оставајте на дожд
	ОПАСНОСТ! Ротирачки делови. Секогаш стојте оддалечено од отворот за исфрлање снег.
	ОПАСНОСТ! Држете ги рацете и нозете подалеку од ротирачките делови.

	ОПАСНОСТ! Избегнувајте да ги ставате рацете во каналот за исфрлање додека се движат ножевите за исфрлање. Застанете го моторот пред да о исклучите приклучокот од напојување.
	ОПАСНОСТ ОД ОДБИВАЊЕ! Држете ги луѓето или миленичињата на растојание од најмалку 15 метри кога ја користите машината!
	ОПАСНОСТ! Извадете ја батеријата пред да работите на одржување.
	ВНИМАНИЕ! Што се однесува до батеријата и полначот на батеријата, разгледајте го соодветниот прирачник

⚠ БЕЗБЕДНОСНИ МЕРКИ

Дадените етикети што се скинале или не се читливи, треба да се заменат. Побарајте нови етикети од соодветен центар или од овластениот сервисер.

4.3 ЕТИКЕТА ЗА ИДЕНТИФИКАЦИЈА ПРОИЗВОД

Етикетата за идентификација ги содржи следните податоци (сл. 1):

1. Адреса на производителот
2. Ознака за усогласеност
3. Тип на машина
4. Ниво на акустична моќност
5. Напон на напојување
6. Месец/година на производство
7. Сериски број
8. Код на производ
9. IPX4

Запишете ги податоците за идентификација за машината на соодветните места на дадената етикета од внатрешната страна на капакот.

⚠ БЕЗБЕДНОСНИ МЕРКИ

Користете ги дадените податоци за идентификација секојпат кога контактирате со овластен центар.

ЗАБЕЛЕШКА

Примерот за изјавата за усогласеност се наоѓа на последната страница во упатството.

4.4 ГЛАВНИ ДЕЛОВИ

Машината се состои од следните главни делови коишто соодветствуваат на следните функции (сл.1):

- A. Ракофат:** овозможува управување со машината.
- B. Рачка за стартување и запирање (вклучено) (исклучено):** овозможува вклучување и исклучување на машината.
- C. Копче за деблокирање:** Спречува случајно активирање на рачката за палење.
- D. Рачка за насочување на отворот:** Овозможува поместување на отворот за исфрлање.
- E. Led светла:** Овозможуваат подобра видливост додека се работи.
- F. Фатки за брзо ослободување:** Овозможува затворање на спојката на рачката.
- G. Централна рачка**
- H. Долна рачка**
- I. Отвор за исфрлање:** отвор за исфрлање снег
- J. Дефлектор(насочувач):** Овозможува насочување на излезот за снег.
- K. Стругалка:** ви овозможува да ги отстраните остатоците од снег од земјата.
- L. Механизам** на роторот кој го фрла снегот.
- M. Куќиште за батерија:** местото каде што се наоѓа батеријата
- N. Батерија:** (доколку не е доставувена со машината, погледнете го поглавјето 15 „Дополнителна опрема на барање“); овозможува ел. напојување за палење на моторот. Нејзините одлики и условите за употреба се опишани во посебен прирачник.
- O. Полнач за батерија:** (додаток на барање, став 15.2): уред што се користи за полнење на батеријата; неговите спецификации и прописи за употреба се опишани во посебен прирачник.

5. МОНТИРАЊЕ

ПРЕДУПРЕДУВАЊЕ!

Безбедносните одредби што треба да ги следите се дадени во поглавје 2. Строго придржувајте се до тие упатства за да избегнете сериозни ризици или опасности.

За потребите на складирање и транспорт, одредени компоненти на машината не се монтирани во фабриката, туку треба да се монтираат по вадење на амбалажата следејќи ги следните упатства.

Распанувањето и целата монтажа треба да се извршат на цврста и рамна површина со доволно простор за поместување на машината и на амбалажата користејќи сегодешни соодветни алати. Не користете ја машината пред да завршите со сите постапки наведени во поглавјето „МОНТИРАЊЕ“.

5.1 ДЕЛОВИ ЗА МОНТИРАЊЕ

Пакувањето ги содржи деловите за монтажа.

5.1.1 Распанување

1. Отворете го пакувањето внимателно за да не ги расфрлите деловите.
2. Прочитајте ја документацијата во кутијата каде се наведени овие упатства.
3. Извадете ги од кутијата сите делови што не се монтирани.
4. Извадете го чистачот за снег од кутијата.
5. Фрлете ги кутијата и амбалажата согласно локалните одредби.

5.2 ПОСТАВУВАЊЕ НА РАЧКАТА

1. Монтирајте го средниот дел од рачката (Сл.2.A) на долната рачка, прицврстете го со прицврстувачи за брзо ослободување (Сл. 2.B) од двете страни.
2. Поставете ја горната рачка (Сл. 2.C) на средната рачка и зацврстете ја со прицврстувачи за брзо ослободување (Сл. 2.B).
3. Обезбедете го електричниот кабел со приложените решетки за кабел(Сл. 3.A).

5.3 ПОСТАВУВАЊЕ НА ЦЕВКАТА ЗА ИСФРЛАЊЕ СНЕГ

1. Поставете ја цевката за празнење во правец на трите крилца на машината (Сл. 4.A).
2. Прицврстете ја со приложената завртка (Сл. 4.B).

5.4 ПОСТАВУВАЊЕ НА РОТИРАЧКАТА ПРАЧНА НА ЦЕФКАТА ЗА ИСФРЛАЊЕ

1. Вметнете ја шипката низ држачот на централната рачка (Сл. 5.A).
2. Вметнете го крајот на прачката во дупката за спојување на цевката(Сл. 5.B), држејќи го во права положба со рачката насочена нагоре.
3. Прицврстете ја со приложениот клин (Сл. 5. C)
4. Осигурајте се дека отворот за празнење ротира слободно (Сл. 5. D)

6. КОМАНДИ ЗА КОНТРОЛА

6.1 КЛУЧ ЗА ПАЛЕЊЕ

Се употребува за стартување и запирање на електромоторот. Клучот за палење мора да биде вметнат во бравата на куќиштето од батеријата(Сл. 6. А):

1. Изваден клуч: моторот застанува и не може да стартува..
2. Ставен клуч: моторот може да се вклучи и да работи.

6.2 РАЧКА ЗА ПАЛЕЊЕ

Овозможува застанување и палење на моторот.

1. Палење: Притиснете го копчето за деблокирање (Сл. 7. А) и повлечете ја рачката за палење (Сл. 7.В).
2. Запирање: ослободете ја рачката за палење (Сл. 7.В).

6.3 КОПЧЕ ЗА ДЕБЛОКИРАЊЕ

Спречува случајно активирање на рачката за палење. Притиснете го копчето (Сл. 7 А) за да ја деблокирате рачката за палење.

6.4 РАЧКА ЗА НАСОЧУВАЊЕ НА ОТВОРОТ ЗА ИСФРЛАЊЕ

Командата за вртење на отворот за исфрлање ви овозможува да го насочувате отворот за снегот во саниониот правец. Вртете ја рачката (Сл. 8.А) во правецот / обратно од правецот на стрелките на часовникот за да го насочувате отворот.

6.5 НАСОЧУВАЊЕ НА ДЕФЛЕКТОРОТ

Држете го ракофатот (Сл. 9. А) и притиснете ја рачката(Сл. 9.В) за да го насочите дефлекторот (Сл. 9.С) во посакуваната насока .

6.6 ЛЕД-СВЕТЛА

Светлата светат кога машината е вклучена. Се исклучуваат кога машината ќе запре.

7. УПОТРЕБА НА МАШИНАТА

Пред да започнете со работа, неопходно е да спроведете серија контроли и операции за да

обезбедите дека работата ќе се одвива на ефикасен начин и со максимална безбедност.

7.1 ВОВЕДНИ ОПЕРАЦИИ

7.1.1 Контрола и полнење на батеријата

Пред секоја употреба:

- проверете ја состојбата на полначот за батеријата следејќи ги насоките посочени во упатството за батеријата

7.2 БЕЗБЕДНОСНИ КОНТРОЛИ

БЕЗБЕДНОСНИ МЕРКИ

Секогаш проверувајте ги безбедносните контроли пред работа.

7.2.1 Општа безбедносна проверка и проверка на ножевите за расчистување

Спроведете ги следните безбедносни контроли и проверете дали резултатите соодветствуваат со даденото во табелата.

Предмет	Резултат
Притиснете го копчето за деблокирање (Сл. 8: А). Притиснете ја рачката за палење.	Моторот се пали и роторот почнува да се врти.
Проба	Нема чудни вибрации. Нема чудни звуци.
Пуштете ја рачката за палење.	Моторот и роторот застануваат веднаш.

7.3 ПАЛЕЊЕ

ОПАСНОСТ

Палењето на чистачот за снег ги врти и ножевите. Оддалечете ги луѓето на безбедно растојание и проверете дали ножевите не се допираат за предмети коишто може да се отфрлат.

1. Отворете го капакот за пристап до куќиштето на батеријата (Сл. 10.А) и вметнете ја на своето место притискајќи ја докрај сè додека не слушнете звук на кликување што ја фиксира на место и обезбедува електричен контакт.
2. Ставете го клучот за палење(Сл. 10.В).
3. Притиснете го копчето за деблокирање (Сл. 7.А).
4. Повлечете ја рачката за палење (Сл. 7.В).

ПРЕДУПРЕДУВАЊЕ!

Доколку ножевите се блокирани, не вклучувајте го моторот.

Машината има автоматска заштита „спас за моторот“ и кога ќе се активира, почекајте неколку минути пред повторното палење на моторот.

7.4 РАБОТА

Движење напред за отстранување на снег.

БЕЗБЕДНОСНИ МЕРКИ

Додека работи, машината секогаш мора цврсто да се држи за ракофатот.

ОПАСНОСТ

Секогаш изгаснете го моторот пред да пристапите кон деблокирање.

ЗАБЕЛЕШКА

За време на работата, батеријата е заштитена од комплетно празнење преку заштитниот уред кој што ја исклучува машината и ја блокира работата.

7.5 ЗАСТАНУВАЊЕ

За да ја застанете машината, ослободете ја рачката за палење (Сл. 7.В).

7.6 СОВЕТИ ЗА РАБОТА

- Расчистувањето на снегот е поефикасно кога тој е уште свеж. Поминете неколку пати по зоните што веќе сте ги исчистиле за да ги расчистите остатоците од снег.
- Ако е можно, исфрлајте го снегот во правецот на ветрот. Проверете го растојанието и правецот на расфрлање на снегот.
- На крајот од работата, оставете ја машината да работи уште неколку секунди за да избегнете формирање мраз кај отворот.
- Ако има силен ветер, спуштете го дефлекторот за да го насочува снегот врз земјата со што се намалува можноста ветрот да го разнесе во несакан правец.

7.6.1 Исушен и нормален снег

Снег висок до 20 см може да се расчисти побрзо ако се работи со рамномерна брзина. Ако снегот е повисок и тежок, намалете ја брзината и оставете ја машината да работи во свој ритам.

7.6.2 Мокар и набиен снег

Напредувајте полека. Избегнувајте да го користите задното сечиво за отстранување на набиен снег и мраз.

ПРЕДУПРЕДУВАЊЕ!

ВАЖНО Интензивната работа со машината на мокар и набиен снег може да предизвика дефект на лежиштата за ножевите за расчистување.

ОПАСНОСТ

Моторот може да е многу врел по гаснење. Не допирајте го.

7.7 ПО РАБОТАТА

1. Отворете го капакот за пристап до куќиштето на батеријата (Сл. 11. А).
2. Притиснете го крилцето што ја блокира батеријата на нејзиното место и извадете ја од лежиштето (сл. 11.В).
3. Наполнете ја (пасус. 8.2.2);
4. Оставете моторот да се излади пред да се остави машината во која било просторија.
5. Исчистете ја машината (пасус 8.3).
6. Затегнете ги шрафовите што се разлабавиле во текот на работата.
7. Проверете дали деловите се разлабавени или оштетени. Ако е неопходно, заменете ги оштетените делови.

ПРЕДУПРЕДУВАЊЕ!

Секогаш отстранувајте ја батеријата (пасус. 8.2.2) секојпат кога машината ја оставате без надзор или не ја користите.

8. РЕДОВНО ОДРЖУВАЊЕ

8.1 ОПШТО

БЕЗБЕДНОСНИ МЕРКИ

Пред да извршите каква било контрола, чистење или интервенција за одржување/регулација на машината:

- Запрете ја машината (пасус 7.5);
- Извадете ја батеријата од куќиштето и наполнете (пасус 8.2.2);
- Проверете дали сите делови што се движат се застанати целосно.
- Оставете моторот да се излади пред да се остави машината во која било просторија.

- Прочитајте ги важните упатства;
- Носете соодветна облека, работни чевли и заштитни очила.

ВНИМАНИЕ

Сите работи за одржување и регулација коишто несе опишани во ова упатство треба да се извршат кај засталникот или во овластен сервис.

8.2 БАТЕРИЈА

8.2.1 Автономија на батеријата

Автономијата на батеријата (што значи обработена површина тревник пред повторно полнење) е главно условена од однесувањето на операторот кој треба да избегнува:

- Често вклучување и исклучување за време на работата.
- Во случај кога сакате да ја користите машината за многу долга работа и користите стандардна батерија, може:
- да набавите втора стандардна батерија за да ја замените веднаш потрошената батерија без да треба да ја прекинувате работата,
 - да набавите батерија со поголема автономија во однос на стандардната батерија (пасус 15.1);
 - користете две батерии истовремено (погледнете ја специфичната табела за правилна комбинација на батерии).

8.2.2 Исклучување и полнење на батеријата

1. Отворете го напакот за пристап до куќиштето на батеријата (Сл. 11.А).
2. Притиснете го крилцето што ја блокира батеријата на нејзиното место и извадете ја од лежиштето (Сл. 11.В).
3. Ставете ја батеријата (Сл. 12.А) на своето место за полнење (Сл. 12.В).
4. Поврзете го полначот на батерии во извор на ел. енергија со соодветен напон како оној што е посочен на етикетата.
5. Секогаш полнете ја до крај следејќи ги упатствата дадени во упатството за батеријата/полначот за батеријата.

ЗАБЕЛЕШКА

Батеријата се доставува со заштита што го прекинува полнењето ако температурата во средина не е меѓу 4 и +40 °C.

ЗАБЕЛЕШКА

Батеријата може да се полни во секој момент, дури и делумно без ризик од оштетување.

ЗАБЕЛЕШКА

Батеријата треба да се чува во средина со температура помеѓу +7°C и +40°C.

8.2.3 Повторно поставување на батеријата во машината

Кога полнењето е завршено:

1. Извадете ја батеријата (Сл. 13.А) од местото за полнење (Сл. 13. В).
2. Исклучете го полначот на батеријата од довод на ел. енергија.
3. Вметнете ја батеријата во куќиштето на машината (Сл. 10.С)

8.3 ЧИСТЕЊЕ НА МАШИНАТА

Секогаш четете ја машината по употребата. За чистење, придржувајте се до следните упатства:

- Застанете го моторот
- Веднаш извадете ја батеријата од нејзиното место.
- Оставете го чистачот на снег да се излади
- По употреба секогаш четете ја машината користејќи чиста, влажна крпа натопена во неутрален детергент.
- Отстранете ги сите траги од влага со мека и сува крпа. Влажноста може да доведе до ризик од струен удар.
- Не користете груби детергенти или растворувачи за чистење пластичните делови или рачките.
- Не полевајте вода и избегнувајте мокрење на моторот и на електричните делови.
- За да избегнете прегревавање и оштетување на моторот или батеријата, секогаш бидете сигурни дека решетките за внесување воздух за ладење се чисти и без отпадоци.

8.4 НАВРТКИ И ШРАФОВИ ЗА ФИКСИРАЊЕ

- Сите завртки, навртки и лостови одржувајте ги соодветно зацврстени за да сте сигурни дека косачката е безбедна за работа.
- Редовно проверувајте дали рачките се добро прицврстени.

9. ОДЛОЖУВАЊЕ

9.1 ОДЛОЖУВАЊЕ НА МАШИНАТА

Кога машината треба да се одложи:

1. Извадете ја батеријата од куќиштето и наполнете ја ; (пасус 8.2.2).
2. Почekaјте додека моторот не е соодветно изладен;
3. Искличете ја машината (пасус 8.3).
4. Проверете дали деловите се разлабавени или оштетени. Ако е потребно, заменете ги оштетените делови и затегнете ги

разлабавените шrafoви и навртки или контактирајте со овластен сервисер.

5. Одложете ја машината:
 - во сува просторија
 - и засолнета од ложи временски услови
 - и на место надвор од дофатот на децата,
 - уверувајќи дека сте ги тргнале клучевите и опремата што ја користевте при одржувањето.

9.2 ОДЛОЖУВАЊЕ НА БАТЕРИЈАТА

Батеријата треба да се чува во средина со температура помеѓу +7°C и +40°C.

Во случај кога се поставува во машината во средина каде има можност да се надминат овие ограничувања, потребно е да се извади батеријата и да се постави одново на соодветно место.

ЗАБЕЛЕШКА *Во случај на подолго некористење, полнете ја батеријата секои два месеци за да го продолжите нејзиниот работен век.*

10. ДВИЖЕЊЕ И ТРАНСПОРТ

Секогаш кога е неопходно да се премести или транспортира машината, потребно е:

- Застанете ја машината.
- Носете цврсти работни ракавици.
- Осигурајте се дека сите подвижни делови целосно запреле.
- Отстранете ја батеријата.
- Држете ја машината само за рачките.
- Проверете дали кога работи машината, нема знаци на оштетувања или дефекти.

11. ПОМОШ И ПОПРАВКА

Ова упатство ги претставува сите неопходни индикации за управување со машината и за правилно одржување што ги извршува корисникот. Сите интервенции за регулација и одржување што не се опишани во ова упатство треба да ги спроведе застапникот или специјализиран сервисен центар бидејќи знаат како и ги имаат неопходните инструменти со коишто работата ќе се заврши правилно, земајќи го во предвид првобитниот степен на безбедност и условите на машината.

Сите операции што се изведени на несоодветен начин и од неквалификувани лица придонесуваат да се изгуби секоја форма на гаранција и секој облик на обврска на производителот.

- Резервните делови и дополнителна опрема коишто не се оригинални, не се одобрени. Употребата на неоригинални резервни делови и дополнителна опрема ја отфрла гаранцијата.
- Оригиналните резервни делови се набавуваат во сервисните центри или кај авторизираните застапници.

12. ОПСЕГ НА ГАРАНЦИЈАТА

Условите во гаранцијата се наменети исклучиво за потрошувачи, односно оператори, а не професионалци.

Гаранцијата ги покрива сите дефекти на квалитетот на материјалите и на изработката коишто настанале во текот на периодот на гаранцијата од страна на давателот или од страна на специјализиран центар. Примената на гаранцијата е ограничува на поправка или замена на дефектниот дел.

Примената на гаранцијата зависи од редовното одржување на машината.

Гаранцијата не ги покрива штетите настанати кога:

- Не сте се запознале со приложената документација (упатство за работа).
- Ја користите за професионални работи.
- Има невнимание, занемарување.
- Има надворешна причина (грмотевици, удари, присуство на страни тела во внатрешноста на машината) или инциденти.
- Употребата и монтирањето не се правилни и не ги извршил производителот.
- Има нередовно одржување.
- Машината е изменета.
- Се користат резервни делови коишто не се оригинални (дополнителни делови).
- Се користи дополнителна опрема која не е одобрена ниту доставена од производителот.

Гаранцијата не покрива и:

- Операции за одржување (опишани во упатството за работа).
- Нормално абеење на потрошните материјали.
- Нормално абеење.
- Естетско вложување на машината заради употребата.
- Дополнителните трошоци што може да повлече активирање на гаранцијата како што е пренос на корисникот (превоз на машината кај застапникот, изнајмување на опрема за замена или повикнување на друга компанија за сите работи околу одржувањето.

Корисникот е заштитен со соодветните државни закони. Правата на корисникот кои се предвидени во дадените државни закони на ниеден начин не ја лимитираат оваа гаранција.

13. ТАБЕЛА ЗА ОДРЖУВАЊЕ

Интервенција	Период	Пасус
Безбедносни контроли / проверка на командите	Пред секоја употреба	6
Секогаш проверувајте дали електричните уреди се интегрални и работат совршено	Пред секоја употреба	6
Проверете дали роторот се врти слободно	Пред секоја употреба	6.
Нанесете силиконски спреј на роторот за да се спречи формирање мраз	Пред секоја употреба	6
Проверете дали сите поврзувања и навртки се затегнати. Затегнете ако е неопходно.	Пред и по секоја употреба	4
Проверете дали рачката за палење може да се активира само со деблокирање на рачката за палење	Пред секоја употреба	5
Општо чистење и контрола	На крајот на секоја употреба	8.3

14. НЕСООДВЕТНА РАБОТА

НАЈДЕНА	МОЖНА ПРИЧИНА	РЕШЕНИЕ
1. Нема палење	Нема батерија или не е ставена правилно	Проверете дали батеријата е правилно поставена
	Активирање на заштитата од преоптоварување	Почекајте неколку секунди за автоматско палење
	Роторот работи но машината не се вклучува	Веднаш пуштете ја командата за палење и отстранете ја пречката. Потоа обидете се да запалите одново
2. Моторот има мал број на вртежи	Роторот е заглавен, блокиран од пречки или оштетен.	Исчистете ги работното коло и цевката. Отстранете ги евентуалните остатоци и страни предмети. Заменете ако се оштетени.
	Кондензаторот е оштетен.	Повикајте сервисер.
3. Моторот застанува ненадејно	Дефект на електричниот дел	Повикајте сервисер.
	Активирање на заштитата од преоптоварување	Почекајте 10 минути и обидете се пак.
4. Прекумерни вибрации	Лабави делови или оштетен ротор.	Затегнете ги сите уреди за фиксирање. Заменете ги оштетените делови во овластен сервисен центар
	Рачката не е поставена правилно	Проверете дали рачката е фиксирана во својата положба
5. Целосно губење или забавување на исфрлањето на снег	Заглавен ротор.	Отстранете ги отпадоците или страни тела од роторот.
6. Чистачот за снег остава слој со снег на земјата	Изабена стругалка	Контактирајте со овластениот сервисен центар.
7. Автономијата на батеријата е незадоволителна	Условите за работа се многу тешки и бараат поголема потрошувачка на енергијата	Подобре ја употребата (погл. 8)
	Батеријата не е доволна за работните потреби	Користете и втора батерија или поголема батерија

НАЈДЕНА	МОЖНА ПРИЧИНА	РЕШЕНИЕ
8. Полначот за батерии не ја полни батеријата (црвената лед-светилка е запалена или трепка)	Батеријата не е поставена правилно во полначот	Проверете дали поставеноста е точна
	Условите во средината за работа не се соодветни	Полнете ја батеријата во средина со соодветна температура (погл. 8)
	Нечисти контакти	Исчистете ги контактите
9. Полначот за батерии не ја полни батеријата (не свети ниту една светилка)	Нема напон кај полначот на батеријата	Проверете дали приклучокот е вметнат и дали има довод на ел. енергија
	Полначот на батеријата има дефект	Заменете го дефектниот дел со оригинален

Контактирајте со застапникот за помош ако проблемите опстојуваат откако сте ги направиле горепосочените операции.

15. ДОПОЛНИТЕЛНА ОПРЕМА ПО ИЗБОР

15.1 БАТЕРИИ

Достапни се батерии со различен капацитет, за да одговараат на специфичните работни барања (Сл. 1.N).

Списокот со батерии коишто се соодветни да се користат со оваа машина се наоѓа во табелата „Технички податоци“.

15.2 ПОЛНАЧ ЗА БАТЕРИЈА

Уред што се користи за полнење на батеријата (сл. 1: O).



INHOUDSOPGAVE

1. ALGEMEEN.....	1
2. ALGEMENE VEILIGHEIDSWAARSCHUWINGEN	2
3. VEILIGHEIDSWAARSCHUWINGEN VAN DE SNEEUWRUIMER.....	5
4. LEER DE MACHINE KENNEN.....	7
4.1 Beschrijving machine en beoogd gebruik	7
4.2 Veiligheidssignalen.....	8
4.3 Identificatielabel product	8
4.4 Belangrijkste onderdelen.....	9
5. MONTAGE	9
5.1 Onderdelen voor de montage.....	9
5.2 Montage van de steel	9
5.3 Montage van het uitlaatglijvlak	9
5.4 Montage van de rotatiestaaf van het uitlaatglijvlak	9
6. BEDIENINGSELEMENTEN	10
6.1 Contactsluutel.....	10
6.2 Starthendel.....	10
6.3 Ontgrendelknop.....	10
6.4 Handwielte richting uitlaatglijvlak.....	10
6.5 Richting deflector.....	10
6.6 Led-lichten.....	10
7. GEBRUIK VAN DE MACHINE	10
7.1 Voorafgaande werkzaamheden.....	10
7.2 Veiligheidscontroles.....	10
7.3 Starten	10
7.4 Bedrijf	11
7.5 Stoppen.....	11
7.6 Suggesties voor het gebruik.....	11
7.7 Na het gebruik	11
8. GEWOON ONDERHOUD	11
8.1 Algemeen	11
8.2 Accu	12
8.3 Reiniging van de machine	12
8.4 Moeren en schroeven voor bevestiging.....	12
9. STALLING	12
9.1 Stalling van de machine	12
9.2 Stalling van de accu	13
10. HANTERING EN TRANSPORT.....	13
11. ASSISTENTIE EN HERSTELLINGEN.....	13
12. GARANTIEDEKKING	13
13. TABEL ONDERHOUD	14
14. IDENTIFICATIE PROBLEMEN	14
15. OP AANVRAAG LEVERBARE ACCESSOIRES	15
15.1 Accu's.....	15
15.2 Acculader	15

1. ALGEMEEN

1.1 HOE DE HANDLEIDING LEZEN

In de tekst van de handleiding worden enkele paragrafen die informatie bevatten die van bijzonder belang is, voor veiligheids- of bedieningsdoeleinden, anders gemarkeerd, volgens dit criterium:

GEVAAR

Het niet naleven van de waarschuwing leidt tot een dreigende risicosituatie die, indien niet ze vermeden wordt, onmiddellijke dood of ernstige of blijvende schade kan veroorzaken.

WAARSCHUWING

Het niet naleven van de waarschuwing leidt tot een potentiële risicosituatie die, indien ze niet vermeden wordt, kan leiden tot de dood of ernstige schade aan de gezondheid.

LET OP

Het niet naleven van de waarschuwing leidt tot een potentiële risicosituatie die, indien ze niet vermeden wordt, lichte schade aan de machine kan veroorzaken.

VERWITTING

Geeft instructies die verwijzen naar het gedrag dat nodig is voor handelingen die geen verband houden met lichamelijk letsel.

VEILIGHEIDSinSTRUCTIES

Geeft een instructie die verwijst naar specifieke procedures die gevolgd moeten worden in het geval van situaties die de menselijke gezondheid of de veiligheid van machines in gevaar brengen.

OPMERKING

Geeft aanvullende informatie bij de instructies van de vorige veiligheidsberichten.

De paragrafen die aangegeven zijn met een grijze stippen-boord wijzen op optionele kenmerken die niet aanwezig zijn op alle modellen die in deze handleiding beschreven zijn. Controleer of het kenmerk aanwezig is op het model in kwestie.

De aanwijzingen “voor”, “achter”, “rechts” en “links” hebben betrekking op de werkpositie van de bediener.

1.2 REFERENTIES

1.2.1 Afbeeldingen

De afbeeldingen in deze gebruiksaanwijzingen zijn genummerd 1, 2, 3 enz.

De onderdelen die op de afbeeldingen zijn aangegeven, zijn gekentekend met de letters A, B, C enz.

Een verwijzing naar het onderdeel C in afbeelding 2 wordt aangegeven met de tekst: “Zie afbeelding 2.C” of eenvoudigweg “(Afb. 2.C)”. De afbeeldingen zijn indicatief. De effectieve delen kunnen wijzen ten opzichte van wat aangegeven is.

1.2.2 Titels

De handleiding is onderverdeeld in hoofdstukken en paragrafen. De titel van de paragraaf “2.1 Training” is een ondertitel van “2. Veiligheidsvoorschriften”. De verwijzingen naar titels of paragrafen zijn aangegeven met de afkorting hfdst. of par. en het desbetreffend nummer. Voorbeeld: “hfdst. 2” of “par. 2.1”

2. ALGEMENE VEILIGHEIDSWAARSCHUWINGEN

2.1 ALGEMENE VEILIGHEIDSWAARSCHUWINGEN

LET OP

Lees alle veiligheidswaarschuwingen, instructies, illustraties en specificaties die bij de machine zijn geleverd. Het niet in acht nemen van de hierna aangegeven instructies en instructies kan elektrische schokken, brand en/of ernstige letsels veroorzaken.

Bewaar alle waarschuwingen en instructies om ze in de toekomst te kunnen raadplegen.

De term “elektrisch gereedschap” die in de waarschuwingen wordt genoemd, verwijst naar

uw machine die wordt gevoed via het lichtnet (met kabel) of op batterijen (zonder kabel).

1) Veiligheid van de werkzone

- Hou de werkzone netjes en goed verlicht.** *Rommelige of donkere gebieden vergemakkelijken ongevallen.*
- Gebruik geen elektrisch gereedschap in omgevingen met ontplofingsgevaar, in aanwezigheid van ontvlambare vloeistoffen, gas of stof.** *De elektrische gereedschappen genereren vonken die stof of dampen kunnen doen ontvlammen.*
- Hou kinderen en omstanders uit de buurt wanneer gebruik gemaakt wordt van een elektrisch gereedschap.** *Een moment van onoplettendheid kan ertoe leiden dat men de controle over de machine verlies.*

2) Elektrische veiligheid

- compatibel zijn met het stopcontact. De stekker mag nooit gewijzigd worden. Gebruik geen adapters voor elektrische gereedschappen voorzien van een aardleiding.** *De niet-gewijzigde stekkers die geschikt zijn voor het stopcontact verminderen het risico voor elektrische schokken.*
- Voorkom met het lichaam in contact te komen met geaarde oppervlakken, zoals buizen, radiatoren, keukens of koelkasten.** *Het risico voor elektrische schokken vermindert wanneer het lichaam geaard is.*
- Stel de elektrische gereedschappen niet bloot aan regen of natte omgevingen.** *Water dat in een elektrisch gereedschap sijpelt verhoogt het risico voor elektrische schokken.*
- Gebruik de kabel niet op onjuiste wijze. Gebruik de kabel niet om het gereedschap te transporteren, om aan het gereedschap te trekken of om de stekker uit het stopcontact te halen. Hou de kabel uit de buurt van warmtebronnen, olie, scherpe hoeken of bewegende onderdelen.** *Een beschadigde of geknelde kabel verhoogt het risico voor elektrische schokken.*
- Wanneer een elektrisch gereedschap buiten gebruikt wordt, gebruik dan een verlengkabel geschikt voor gebruik buiten.** *Het gebruik van een verlengkabel geschikt voor gebruik buiten vermindert het risico voor elektrische schokken.*
- Als het gebruik van een elektrisch gereedschap in een vochtige omgeving niet vermeden kan worden, gebruik dan een stopcontact beschermd met een differentiaalschakelaar (RCD-Residual Current Device).** *Het gebruik van een RCD vermindert het risico voor elektrische schokken.*
- De stekker van de kabel van de acculader moet compatibel zijn met het stopcontact. De stekker mag nooit gewijzigd worden.**

Gebruik geen adapters met de kabel van de acculader voorzien van een aardleiding. De niet-gewijzigde stekkers die geschikt zijn voor het stopcontact verminderen het risico voor elektrische schokken.

- h) **Trek nooit aan de kabel van de batterijlader om de stekker uit het stopcontact te halen. Hou de kabel van de acculader uit de buurt van warmtebronnen, olie, oplosmiddelen, scherpe hoeken of bewegende onderdelen. Een beschadigde of geknelde kabel verhoogt het risico voor elektrische schokken.**
- i) **Verbind de batterijlader enkel aan stopcontacten met de netspanning en frequentie die aangegeven zijn op het plaatje.**

⚠ GEVAAR

Vocht en elektriciteit gaan niet samen:

- De elektrische kabels moeten altijd in droge omstandigheden gehanteerd en aangesloten worden.
- Breng een elektrisch stopcontact of kabel nooit in contact met een natte zone (plas of vochtige ondergrond).
- Gebruik indien nodig verlengsnoeren met volledige waterdichte en gehomologeerde stekkers, die verkrijgbaar zijn in de handel;
- Er moet een stekker voorzien zijn door een gekwalificeerde electricien, die gelijkelijk beschermd is door een differentiaalschakelaar (RDC-Residual Current Device), met een ontkoppelingstroom conform de geldende normen.
- Een niet correct uitgevoerde aansluiting kan kortsluiting, ernstige persoonlijke letsels veroorzaken en zelfs de dood tot gevolg hebben.

• Om onderbrekingen in de stroomtoevoer tijdens het opladen te voorkomen:

- controleer of het totaal vermogen van de elektrische installatie geschikt is.
- verbind de machine aan een stopcontact met een voldoende stroomsterkte.
- vermijd het gelijktijdig gebruik van elektrische apparaten met een hoge absorptie.

3) Persoonlijke veiligheid

- a) **Blijf attent, controleer wat er gaande is en gebruik altijd het gezond verstand wanneer een elektrisch gereedschap gebruikt wordt. Gebruik het elektrisch gereedschap niet wanneer u moe bent, geneesmiddelen, alcohol of drugs gebruikt hebt. Een moment van onoplettendheid bij het gebruik van een elektrisch gereedschap kan ernstige persoonlijke letsels veroorzaken.**
- b) **Gebruik persoonlijke beschermingsmiddelen Draag steeds een beschermende bril. Het gebruik van beschermingsmiddelen zoals een stofmasker,**

antislipschoenen, een veiligheidshelm of een oorbescherming voorkomt persoonlijke letsels.

- c) **Voorkom onbedoeld starten. Zorg ervoor dat de schakelaar in de stand "OFF" staat vooraleer de stekker in het stopcontact te steken, om het elektrisch gereedschap vast te nemen of te transporteren. Een elektrisch gereedschap transporteren met een vinger op de schakelaar of hem loskoppelen van het stopcontact met de schakelaar in de stand "ON" verhoogt het risico voor ongevallen.**
- d) **Verwijder alle sleutels of regelinstrumenten vooraleer het elektrisch gereedschap in te schakelen. Een sleutel of gereedschap dat in contact blijft met een bewegend onderdeel van de machine kan persoonlijke letsels veroorzaken.**
- e) **Niet uitleunen. Zorg altijd voor voldoende steun en evenwicht. Zo heeft men in onverwachte situaties een betere controle over het elektrisch gereedschap.**
- f) **Draag geschikte kledij. Draag geen ruime kleding of juwelen. Houd haren en kledij op afstand van de bewegende delen. Loshangende kledingstukken, juwelen of lang haar kunnen gegrepen worden in de bewegende onderdelen.**
- g) **Als er delen met stofafname-installaties verbonden moeten worden, verzeker u er dan van dat ze goed verbonden en gebruikt worden. Door het gebruik van deze inrichtingen kunnen de risico's met betrekking tot stof beperkt worden.**
- h) **Laat de vertrouwde die u door het gebruik van de machine hebt verworven, er niet toe leiden dat u zelfgenoegzaam wordt en de veiligheidsprincipes van het elektrische gereedschap negeert. Nalatigheid kan in een fractie van een seconde ernstig letsel veroorzaken.**

4) Gebruik en onderhoud van het elektrisch gereedschap

- a) **Het elektrisch gereedschap niet overbelasten. Gebruik het elektrisch gereedschap dat geschikt is voor het werk. Het juiste elektrische gereedschap zal het werk beter en veiliger doen, met de snelheid waarvoor het is ontworpen.**
- b) **Gebruik het elektrisch gereedschap indien de schakelaar hem niet kan in- en uitschakelen. Een elektrisch gereedschap dat niet met de schakelaar kan worden bediend, 'is gevaarlijk en moet worden gerepareerd.**
- c) **Haal de stekker uit het stopcontact en/of verwijder de accu, indien verwijderbaar, van het elektrisch gereedschap voordat u aanpassingen maakt, accessoires verwisselt of elektrisch gereedschap opbergt. Deze preventieve veiligheidsmaatregelen verminderen het risico op onbedoeld starten van het elektrische gereedschap.**

- d) Hou de niet gebruikte gereedschappen buiten het bereik van kinderen en laat de machine niet gebruiken door personen die niet vertrouwd zijn met het gereedschap of met deze instructies. *Elektrisch gereedschap is gevaarlijk in de handen van ongetraindegebruikers.*
- e) Onderhoud de elektrische gereedschappen en accessoires correct. Controleer of de bewegende onderdelen goed uitgelijnd zijn en vrij kunnen bewegen, of er geen delen gebroken zijn en of er andere condities zijn die een invloed kunnen hebben op de werking van het elektrisch gereedschap. Bij schade moet het gereedschap gerepareerd worden vooraleer het opnieuw te gebruiken. *Vele ongevallen worden veroorzaakt door een ontoereikend onderhoud.*
- f) Alle snijonderdelen moeten scherp en schoon gehouden worden. *Wanneer de snijonderdelen altijd scherp en schoon zijn, zullen ze minder snel vastlopen en makkelijker te beheersen zijn.*
- g) Gebruik het elektrisch gereedschap en de relatieve accessoires volgens de geleverde instructies en hou rekening met de werkcondities en het type werk dat men wilt uitvoeren. *Het gebruik van een elektrisch gereedschap voor handelingen verschillend van die voorzien kan gevaarlijke situaties opleveren.*
- h) Houd de handgrepen en grijpvlakken droog, schoon en vrij van olie en vet. *Door de gladde grepen en grijpvlakken kunt u het gereedschap niet veilig verplaatsen en besturen in onvoorziene situaties.*
- i) Gebruik de machine niet als de sleutelschakelaar deze niet regelmatig kan starten of stoppen. *Een machine die niet met de sleutelschakelaar kan worden bediend, is gevaarlijk en moet bij een servicecentrum worden gerepareerd.*
- j) Verwijder de contactsleutel voordat u aanpassingen maakt, accessoires verwisselt of voordat u het elektrische gereedschap opbergt. *Deze preventieve veiligheidsmaatregelen verminderen het risico voor accidentele inschakelingen van het elektrisch gereedschap.*
- 5) Gebruik en voorzorgsmaatregelen bij het gebruik van gereedschap met batterij
- a) Gebruik voor het laden van de accu enkel de door de fabrikant aanbevolen acculaders. *Een lader die geschikt is voor een bepaald type batterij kan brand, elektrische schokken, oververhitting of lekkage van bijtende accuvloeistof veroorzaken bij gebruik met een ander accupakket.*
- b) Gebruik enkel de specifieke accu's die voor uw toestel voorzien zijn. *Het gebruik van een ander accupakket kan het risico op letsel en brand veroorzaken.*
- c) Als de accu niet in gebruik is, houd deze dan uit de buurt van andere metalen voorwerpen zoals paperclips, munten, sleutels, spijkers, schroeven of andere kleine metalen voorwerpen die de contacten zouden kunnen kortsluiten. *Een kortsluiting van de contacten van de accu kan tot brand leiden.*
- d) Een batterij in slechte condities kan lekken van de vloeistof veroorzaken. Vermijd de aanraking met de vloeistof. In geval van onvoorziene aanraking, dient men met water te spoelen. In geval van aanraking van de vloeistof met de ogen, dient men ook een geneesheer te raadplegen. *De vloeistof die uit de batterij lekt, kan huidirritaties of brandwonden veroorzaken.*
- e) Gebruik geen beschadigde of gewijzigde batterij of gereedschap. *Beschadigde of gewijzigde batterijen kunnen onvoorspelbaar gedrag vertonen, wat kan leiden tot brand, explosie of risico op letsel.*
- f) Stel de accu of het gereedschap niet bloot aan vuur of hoge temperaturen. *Blootstelling aan vuur of temperaturen boven 130°C kan een explosie veroorzaken.*
- g) Volg alle instructies voor het opladen en laad de accu of het gereedschap niet op buiten het in de instructies gespecificeerde temperatuurbereik. *Onjuist opladen of bij temperaturen buiten het gespecificeerde bereik kan de batterij beschadigen en het risico op brand vergroten.*
- h) Herlaad het accupakket niet in omgevingen waar er stoom of ontvlambare materialen aanwezig zijn of in overdreven vochtige lokalen. Als de vochtigheid niet vermeden kan worden, dient men een stopcontact te gebruiken dat beschermd is door een differentiaalschakelaar (RCD-Residual Current Device), om het risico om een elektrische shock te verminderen.
- i) Bewaar de kabel van de batterijlader buiten het bereik van kinderen.
- 6) Service
- a) Laat het elektrisch gereedschap repareren door gekwalificeerd personeel en gebruik alleen originele onderdelen. *Op die manier wordt de veiligheid van het elektrisch gereedschap in stand gehouden.*
- b) Voer geen reparaties uit aan de accu. *Reparatiewerkzaamheden moeten worden*

uitgevoerd door de fabrikant of door een gespecialiseerd servicecentrum.

3. VEILIGHEIDSWAARSCHUWINGEN VAN DE SNEEUWRIJMER

3.1 TRAINING

⚠ Lees, begrijp en volg alle instructies op de machine en in de handleidingen voordat u dit apparaat gebruikt. Leer de bediening en het juiste gebruik van de machine. Weet hoe u het apparaat moet stoppen en hoe u de bedieningselementen snel kunt uitschakelen.

- Laat kinderen nooit de machine bedienen. Laat volwassenen de machine nooit gebruiken zonder de juiste instructies.
- Houd het werkgebied vrij van alle mensen, vooral kleine kinderen.
- Pas op dat u niet uitglijdt of valt, vooral wanneer u de machine achteruit gebruikt.
- Gebruik de machine nooit indien de gebruiker vermoeid of onwel is, of indien hij geneesmiddelen, drugs, alcohol of andere stoffen ingenomen heeft die een negatieve invloed kunnen hebben op zijn reactievermogen en aandacht.
- Denk eraan dat de persoon die de machine bedient of de gebruiker aansprakelijk is voor ongevallen en onvoorziene gebeurtenissen die personen of hun eigendommen kunnen overkomen. Het valt onder de verantwoordelijkheid van de gebruiker om de risico's, die het terrein waarop hij moet werken met zich mee kan brengen, te beoordelen en om alle nodige voorzorgsmaatregelen te treffen met het oog op zijn eigen veiligheid en die van anderen, met name op hellingen, hobbelige, gladde of instabiele terreinen.
- Indien men de machine aan derden wil geven of lenen, moet men zich ervan verzekeren dat de gebruiker de gebruiksaanwijzingen in dit handboek doorneemt.

3.2 VOORAFGAANDE WERKZAAMHEDEN

- Inspecteer grondig het gebied waar de machine zal worden gebruikt en verwijder alle deurmatten, sleden, panelen, kabels en andere vreemde voorwerpen.
- Gebruik de machine niet zonder geschikte winterkleding.
- Vermijd losse kleding die verstrikt kan raken in bewegende delen.

- Draag schoeisel dat uw houvast op gladde oppervlakken verbetert.
- Draag altijd een veiligheidsbril of oogbescherming tijdens het gebruik of bij het uitvoeren van een afstelling of reparatie om uw ogen te beschermen tegen vreemde voorwerpen die uit de machine kunnen worden geslingerd.
- Pas de hoogte van de collectorbehuizing aan om grind of steenslag te verwijderen.
- Probeer nooit afstellingen uit te voeren terwijl de motor (motor) draait (behalve wanneer specifiek aanbevolen door de fabrikant)

3.3 TIJDENS HET GEBRUIK

- Steek uw handen of voeten nooit nabij of onder de draaiende delen. Blijf steeds op afstand van de aflaatoening.
- Let bijzonder goed op wanneer de machine gebruikt wordt op grindwegen, voetpaden en straten of wanneer men deze oversteekt. Let op verborgen gevaaren.
- Nadat u een vreemd voorwerp heeft geraakt, schakelt u de machine uit en verwijdert u de batterij. Inspecteer de sneeuwruimer grondig op schade en herstel de schade voordat u de sneeuwruimer opnieuw start en bedient.
- Als de machine abnormaal begint te trillen, zet u de machine uit en controleert u onmiddellijk de oorzaak. Trillingen zijn over het algemeen een waarschuwing voor problemen.
- Stop de machine wanneer u de werkpositie verlaat, voordat u de collector/rotor of het uitlaatglijvlak reinigt en wanneer u reparaties, aanpassingen of inspecties uitvoert.
- De machine niet starten in gesloten ruimtes.
- Wees uiterst voorzichtig bij het werken op hellingen.
- Gebruik de machine nooit zonder dat er voldoende afschermingen en andere veiligheidsvoorzieningen zijn geïnstalleerd en werken.
- Richt de afvoer nooit op mensen of gebieden waar materiële schade kan optreden. Houd kinderen en anderen uit de buurt.
- Overbelast de machine niet door met een te hoge snelheid sneeuw te ruimen.
- Schakel de machine nooit in op gladde oppervlakte aan hoge transportsnelheden. Kijk achterom en wees voorzichtig als u achteruit werkt.
- Koppel de accu los wanneer de machine vervoerd wordt of niet in gebruik is.
- Gebruik alleen apparatuur en accessoires die goedgekeurd zijn door de machinefabrikant (zoals wielgewichten, contragewichten of cabines).
- Gebruik de machine nooit zonder goed zicht of licht. Wees altijd zeker van uw positie en houd de handgrepen stevig vast. Stap, loop niet.
- Raak nooit hete delen van de machine aan.

3.4 REINIGING VAN HET UITLAATGLIJVLAK

a) Handcontact met de draaiende rotor in het glijvlak is de meest voorkomende oorzaak van letsel bij sneeuwblazers. Gebruik nooit uw hand om het uitlaatglijvlak schoon te maken. Om het glijvlak vrij te maken:

- 1) SCHAKEL DE MACHINE UIT!
- 2) Wacht 10 s om er zeker van te zijn dat de palen van de rotor niet meer draaien.
- 3) Gebruik altijd een instrument voor de reiniging, nooit uw handen.

3.5 ONDERHOUD EN OPSLAAN

- Controleer regelmatig of de veiligheidsbouten en andere bouten goed vastzitten. Zorg ervoor dat de apparatuur in veilige staat verkeert.
- Laat geen houders met restmateriaal in een gesloten ruimte, om het risico op brand te voorkomen.
- Raadpleeg altijd de gebruiksaanwijzing voor belangrijke details als de sneeuwruimer voor lange tijd wordt opgeslagen.
- Onderhoud of vervang veiligheidslabels indien nodig.
- Voordat u de machine opbergt, moet u deze een paar minuten laten draaien om te voorkomen dat de collector / rotor bevriest.
- Bij het reinigen, repareren of inspecteren van de sneeuwreiniger, zet u de machine uit en zorgt u ervoor dat de collector / rotor en alle bewegende delen stil staan. Koppel de accu los om te voorkomen dat iemand per ongeluk de motor start.

3.6 ACCU / ACCULADER

BELANGRIJK *De hierna volgende veiligheidsnormen vervullen de veiligheidsvoorschriften die aangegeven zijn in de specifieke handleiding van de accu en van de acculader die samen met de machine afgeleverd worden.*

- Dit apparaat is niet bedoeld voor gebruik door personen (inclusief kinderen) met verminderde fysieke, zintuiglijke of mentale vermogens, of onervarenheid en kennis, tenzij ze onder toezicht staan van of instructies hebben gekregen over het gebruik van het apparaat door een persoon die verantwoordelijk is voor hun veiligheid.
- Gebruik voor het laden van de accu enkel de door de fabrikant aanbevolen acculaders. Een niet geschikte acculader kan leiden tot elektroshock, oververhitting of lekken van de corrosieve vloeistof van de accu.

- Gebruik enkel de specifieke accu's die voor uw toestel voorzien zijn. Het gebruik van andere accu's kan leiden tot letsel en risico op brand.
- Verzekert u ervan dat het toestel uitgeschakeld is vooraleer er een accu in te plaatsen. Een accu in een elektrisch toestel plaatsen kan brand veroorzaken.
- Houd het oppervlak van de oplader altijd vrij van stof en vuil.
- Houd de niet gebruikte accu ver van kantoorklemmetjes, muntstukken, sleutels, spijkers of andere kleine metalen voorwerpen die een kortsluiting van de contacten zouden kunnen veroorzaken. Een kortsluiting van de contacten van de accu kan tot brand leiden.
- Laad de accu nooit volledig afladen en laad hem af en toe op als hij gedurende langere tijd niet wordt gebruikt.
- Gebruik de acculader niet in een omgeving waar er stoom aanwezig is, met ontvlambare materialen of op gemakkelijk ontvlambare oppervlakten zoals papier, stof, enz. Tijdens het opladen, wordt de accu opgewarmd en zou brand kunnen veroorzaken.
- Tijdens het vervoer van de accu's, moet men er op letten dat de contacten onderling niet in contact komen, en dat er geen metalen houders gebruikt worden voor het vervoer.

3.7 BESCHERMING VAN DE OMGEVING

De milieubescherming moet een belangrijk en prioritair aspect vormen voor het gebruik van de machine, ten gunste van de civiele samenleving en de omgeving waarin we leven.

- Wees geen storend element voor uw burens. Gebruik de machine enkel op redelijke uren (niet 's ochtends vroeg of 's avonds laat wanneer dit andere personen zou kunnen storen).
- Volg nauwgezet de plaatselijke normen voor het verwerken van de verpakking, versleten delen of eender welk element met een sterke invloed op het milieu; deze afval mag niet met de huisafval weggevoerd worden, maar moet gescheiden worden en aan speciale verzamelcentra toevertrouwd worden, die de recyclage van de materialen zullen verzorgen.
- Volg nauwkeurig de lokale normen op voor de afkanking van het afval.
- Bij het buiten bedrijf stellen van de machine, mag deze nooit in het milieu achtergelaten worden maar moet ze naar een opvangcentrum gebracht worden, volgens de plaatselijke normen.



Gooi de elektrische apparaten niet weg met de huishoudelijk afval. Volgens de Europese Richtlijn 2012/19/EG inzake elektrisch en elektronisch afval en de toepassing ervan overeenkomstig de nationale wetgeving, moet de afgedankte elektrische apparatuur apart

ingezameld worden voor recyclagedoeleinden. Indien de elektrische apparatuur afgedankt wordt op een afvalpark of in de ondergrond, kunnen de schadelijke stoffen de waterlaag bereiken en in de voedingsketen terecht komen, met nadelige gevolgen voor uw gezondheid en welzijn. Voor meer informatie over de afdanking van dit product, contacteer de instantie die bevoegd is voor de verwerking van het huishoudelijk afval of raadpleeg uw Verkoper.



Aan het einde van hun levensduur, moet men de batterijen met de nodige zorg voor het milieu afdanken. De batterij bevat materialen die gevaarlijk zijn voor U en voor de omgeving. Ze moet verwijderd worden en gescheiden ingezameld worden nabij een structuur die lithiumionenbatterijen aanvaardt.



De gescheiden inzameling van gebruikte producten en verpakkingen staat recycling en hergebruik van de materialen toe. Het hergebruik van gerecycled materiaal helpt de vervuiling van het milieu te voorkomen en vermindert de vraag naar grondstoffen.

3.8 GELUID, TRILLINGEN EN RESTRISICO'S

De opgegeven totale trillingswaarde en de opgegeven geluidsemissiewaarden zijn gemeten volgens een standaard testmethode (EN ISO 8437-4:2021) en kunnen gebruikt worden om het ene instrument met het andere te vergelijken. De opgegeven totale trillingswaarde kan ook gebruikt worden in een voorlopige blootstellingsbeoordeling. Waarschuwing!

De emissie van trillingen en geluid tijdens het daadwerkelijke gebruik van het elektrisch gereedschap kan verschillen van de totale aangegeven waarde, afhankelijk van hoe het gereedschap wordt gebruikt, in het bijzonder het type werkstuk.

Het is noodzakelijk om veiligheidsmaatregelen te identificeren om de bediener te beschermen die gebaseerd zijn op een schatting van de blootstelling in de werkelijke gebruiksomstandigheden (rekening houdend met alle onderdelen van de bedrijfscyclus, zoals de uitschakeling en bedrijfstijden van het inactieve gereedschap bovendien naar de activering)

Probeer de impact van trillingen en geluid te minimaliseren. Voorbeelden van maatregelen om blootstelling aan trillingen te verminderen zijn het dragen van handschoenen tijdens het gebruik van het instrument, het beperken van de werktijd en het gebruik van accessoires in goede staat.



Restrisico's

Zelfs wanneer het instrument gebruikt wordt zoals voorgeschreven, kunnen niet alle resterende risicofactoren verwijderd worden.

De volgende risico's kunnen zich voordoen in verband met de constructie en het ontwerp van het instrument:

1. Longschade als u geen effectief stofmasker draagt.
2. Gehoorbeschadiging als er geen effectieve gehoorbescherming wordt gedragen.
3. Gezondheidsgebreken als gevolg van trillingen als het elektrisch gereedschap voor langere tijd wordt gebruikt of niet goed wordt beheerd en onderhouden.

LET OP! Deze machine produceert een elektromagnetisch veld tijdens het bedrijf. Dit veld kan in sommige gevallen interfereren met actieve of passieve medische implantaten. Om het risico op ernstig letsel of overlijden te verminderen, raadt men mensen met medische implantaten aan om hun arts en de fabrikant van medische implantaten te raadplegen voordat ze deze machine gebruiken. Meer informatie over deze brontekst Voor meer informatie over de vertaling heb je de brontekst nodig

4. LEER DE MACHINE KENNEN

4.1 BESCHRIJVING MACHINE EN BEOOGD GEBRUIK

Deze machine is een sneeuwruimer

De machine wordt elektrisch gevoed. Ze is voorzien van een voedingsblok met oplaadbare batterij van 48V.

Ze moet opgeladen worden aan een stekker van 230 V wisselstroom met een geschikte batterijlader (zie de specifieke handleiding).

De elektrische motor wordt ingeschakeld door een starthendel op de steel, en zet de rotor voor het sneeuwruimen in werking.

De bediener kan de machine besturen door ze aan de steel vast te nemen, waar zich de starthendel bevindt, en steeds rechtop te blijven achter de machine.

4.1.1 Voorzien gebruik

Deze machine is ontworpen en gebouwd voor:

- het ruimen, verwijderen en wegschieten van sneeuw van voetpaden, opritten en andere oppervlaktes op het niveau van de grond.
- het gebruik door een enkele bediener.

4.1.2 Onjuist gebruik

Eender welk ander gebruik, dat afwijkt van wat hierboven beschreven is, kan gevaarlijk zijn en schade berokkenen aan personen en/of zaken. De volgende situaties behoren tot het onjuist gebruik (bijvoorbeeld, maar niet uitsluitend):

- gebruik van de machine om te vegeen;
- gebruik van de machine op oppervlaktes boven het niveau van de grond, zoals daken van woningen, garages, veranda's of gebouwen.
- de rotor in werking zetten bij aanwezigheid van andere elementen dan sneeuw (bijvoorbeeld aarde, gras, stenen, enz.).
- vervoer van kinderen of andere passagiers gebruik de machine met meer dan één persoon.

⚠ LET OP

Het onjuist gebruik brengt verval van zowel de garantie als de aansprakelijkheid van de fabrikant teweeg waardoor de gebruiker zelf verantwoordelijk is voor schade of letsel die hijzelf of anderen oplopen.

4.2 VEILIGHEIDSSIGNALLEN

Er zijn verschillende symbolen op de machine aanwezig (Afb. 1). Hun taak is de bediener te herinneren aan het gedrag dat hij moet aanhouden om de machine met de nodige aandacht en voorzichtigheid te gebruiken.

Betekenis van de symbolen:

	LET OP! GEVAAR! Een niet correct gebruik van deze machine kan gevaarlijk zijn voor zichzelf en de anderen.
	LET OP! Voordat u deze machine in gebruik neemt, dient men eerst de handleiding lezen.
	Gebruik gehoorbescherming, veiligheidsbril.
	Niet aan regen blootstellen
	GEVAAR! Draaiende rotor. Blijf steeds op afstand van de uitlaatopening voor de sneeuw.

	GEVAAR! Houd handen en voeten op afstand van de draaiende delen
	GEVAAR! Verboden handen in het uitlaatkanaal te steken wanneer de toevoerschroef in beweging is. Stop de motor alvorens het uitlaatglijvlak verstopt geraakt.
	GEVAAR VOOR WEGSPRINGENDE DELEN! Hou personen of huisdieren minstens 15 meter uit de buurt tijdens het gebruik van de machine!
	GEVAAR! Vooraleer onderhoud uit te voeren op de machine, moet men de batterij verwijderen.
	LET OP! Wat betreft de accu en de acculader, raadpleeg de handleiding.

⚠ VEILIGHEIDSSIGNALLEN

De beschadigde of onleesbaar geworden labels moeten vervangen worden. Vraag nieuwe labels aan uw eigen geautoriseerd Dienstcentrum.

4.3 IDENTIFICATIELABEL PRODUCT

Het identificatielabel van het product geeft de volgende gegevens aan (Afb. 1):

1. Adres van de fabrikant
2. Conformiteitskenteken
3. Machinetype
4. Geluidsniveau
5. Spanning voeding
6. Maand / Jaar van fabricatie
7. Serienummer
8. Artikelcode
9. IPX4

Schrijf de identificatiegegevens van de machine in de vakjes op het label aan de achterkant van de omslag.

⚠ VEILIGHEIDSSIGNALLEN

Gebruik de identificatiegegevens die aangegeven zijn op het identificatielabel van het product bij ieder contact met de geautoriseerde werkplaats.

OPMERKING

Het voorbeeld van de verklaring van overeenstemming bevindt zich op de voorlaatste pagina's van de handleiding.

4.4 BELANGRIJKSTE ONDERDELEN

De machine is samengesteld uit de volgende hoofdonderdelen, met de volgende functie (Afb.1):

- A. Steel:** staat toe de machine te besturen.
- B. Starthendel:** staat toe de machine te starten en te stoppen.
- C. Ontgrendelknop:** voorkomt onbedoelde activering van de starthendel
- D. Richtknop uitlaatglijvlak:** staat de beweging van de sneeuwuitlaatglijvlak toe.
- E. LED-lichten:** zorgen voor een beter zicht tijdens het werken.
- F. Snelle-ontkoppelingsknoppen:** staat de sluiting van het scharnier van de steel toe..
- G. Centrale steel**
- H. Onderste steel**
- I. Uitlaatglijvlak:** opening afvoer sneeuw
- J. Deflector:** staat toe de richting voor de afvoer van de sneeuw te regelen
- K. Schraper:** staat toe de sneeuwresten van de grond verwijderen
- L. Rotor** mechanisme dat de sneeuw wegwerpt.
- M. Accuholte:** zitting voor de batterij
- N. Batterij:** (indien niet met de machine geleverd, zie hfdstk. 15 "toebehoren op aanvraag"): apparaat dat elektrische stroom levert aan het gereedschap; de kenmerken en gebruiksregels worden beschreven in een specifieke handleiding.
- O. Acculader:** (toebehoren op aanvraag, par. 15.2): apparaat dat wordt gebruikt om de batterij op te laden; de kenmerken en gebruiksregels worden beschreven in een specifieke handleiding.

5. MONTAGE

WAARSCHUWING

De veiligheidsnormen die in acht genomen moeten worden, zijn beschreven in hfdst. 2. Neem deze aanwijzingen strikt in acht om geen ernstige risico's of gevaren te lopen.

Om vervoers- en opslagredenen worden sommige onderdelen van de machine niet direct in de fabriek gemonteerd. Zij dienen na het uitpakken gemonteerd te worden aan de hand van de volgende instructies.

Het uitpakken en de vervollediging van de montage moeten uitgevoerd worden op een vlakke en stevige ondergrond, met voldoende ruimte voor de verplaatsing van de machine en de verpakkingen, en steeds met behulp van de geschikte instrumenten. Gebruik de machine niet vooraleer de aanwijzingen van de sectie "MONTAGE" teneinde gebracht te hebben.

5.1 ONDERDELEN VOOR DE MONTAGE

De verpakking bevat de onderdelen voor de montage.

5.1.1 Uitpakken

1. Open de verpakking voorzichtig, let erop geen onderdelen te verliezen.
2. Raadpleeg de documentatie in de doos, inclusief deze gebruiksaanwijzingen.
3. Haal alle onderdelen die niet gemonteerd zijn uit de doos.
4. Haal de sneeuwruimer uit de doos.
5. Voer de doos en de verpakkingen af volgens de plaatselijke normen.

5.2 MONTAGE VAN DE STEEL

1. Monteer het centrale deel van de steel (Afb. 2.A) op de onderste steel, en bevestig deze met de snelkoppelingshaak (Afb. 2.B) aan beide kanten.
2. Plaats de bovenste steel (Afb. 2.C) op de centrale en bevestig deze met de snelkoppelingshaken (Afb. 2.B)
3. Blokkeer de elektrische kabel met de meegeleverde kabelgeleiders (Afb. 3.A).

5.3 MONTAGE VAN HET UITLAATGLIJVLAK

1. Plaats het uitlaatglijvlak zodanig dat deze uitgelijnd is met de drie lipjes op de machine (Afb. 4.A)
2. Bevestig met de meegeleverde schroef (Afb. 4.B)

5.4 MONTAGE VAN DE ROTATIESTAAF VAN HET UITLAATGLIJVLAK

1. Steek de staaf in de daarvoor bestemde steun van de centrale steel (Afb. 5.A).
2. Steek het uiteinde van de staaf in de daarvoor bestemde opening voor verbinding aan het glijvlak (Afb. 5.B), terwijl u deze recht houdt, met het handvat omhoog gericht.
3. Klem vast met de meegeleverde splitpen (Afb. 5.C)
4. Controleer of het glijvlak vrij draait (Afb. 5.D)

6. BEDIENINGSELEMENTEN

6.1 CONTACTSLEUTEL

Staat toe de elektrische motor te stoppen en te starten. De contactsleutel moet in de daarvoor bestemde gleuf op de accuholte gestoken worden (Afb. 6. A):

1. Sleutel verwijderd: de motor stopt en kan niet opgestart worden.
2. Sleutel in: de motor kan opgestart en in dienst gezet worden.

6.2 STARHENDEL

Staat toe de motor te stoppen en te starten.

1. Starten: Druk op de ontgrendelknop (Afb. 7. A) en trek aan de starthendel (Afb. 7.B).
2. Stop: laat de starthendel los (Afb. 7.B).

6.3 ONTGRENDELKNOP

Dit verhindert een onvoorziene inschakeling van de starthendel. Druk op de toets (Afb 7.A) om de starthendel vrij te zetten.

6.4 HANDWIELTJE RICHTING UITLAATGLIJVLAK

Dit bedient de rotatie van het uitlaatglijvlak om de aflat van de sneeuw in de gewenste richting te oriënteren. Verdraai het handwiel (Afb. 8.E) met de klok mee / tegen de klok in om het glijvlak te richten.

6.5 RICHTING DEFLECTOR

Neem de handgreep vast (Afb. 9.A) en druk op de hendel (Afb. 9.B) om de deflector (Afb. 9.C) in de gewenste stand te richten.

6.6 LED-LICHTEN

De lampjes gaan branden als de machine gestart wordt.
De lampjes gaan uit als de machine stopt.

7. GEBRUIK VAN DE MACHINE

Alvorens te beginnen met werken, dienen er enkele controles en handelingen uitgevoerd te worden om er zeker van te zijn dat het werk op de meest nuttige en veilige manier zal verlopen.

7.1 VOORAFGAANDE WERKZAAMHEDEN

7.1.1 Controle en opladen van de accu

Voor eender welk gebruik:

- controleer de status van de accu volgens de aanwijzingen in de handleiding van de accu.

7.2 VEILIGHEIDSCONTROLES

VEILIGHEIDSCONTROLES

Voer steeds de veiligheidscontroles uit vooraleer de machine te gebruiken.

7.2.1 Algemene veiligheidscontrole en werking rotor

Voer de volgende veiligheidscontroles uit en controleer of de resultaten overeenstemmen met wat aangegeven is in de tabellen.

Object	Resultaat
Druk op de ontgrendelknop (Afb. 8.: A). Druk op de starthendel	De motor start en de rotor begint te draaien.
Rijtest	Geen abnormale trillingen. Geen abnormaal geluid.
Laat de starthendel los.	De motor en de rotor vallen onmiddellijk stil.

7.3 STARTEN

GEVAAR

Wanneer de sneeuwruimer opgestart wordt, begint de rotor te draaien. Houd de personen op veiligheidsafstand en controleer of de rotor niet tegen stenen of voorwerpen stoot, die zouden kunnen weggeschoten worden.

1. Open het luikje voor toegang tot de accuholte (Afb. 10.A) in zijn huizing en duw hem aan tot u een "klik" hoort die aangeeft dat de accu op zijn positie vast zit en het elektrisch contact verzekerd is;
2. Steek de contactsleutel in (Afb. 10.B)
3. Druk op de ontgrendelknop (Afb. 7.A);
4. Trek aan de starthendel (Afb. 7.B).

WAARSCHUWING

Indien de rotor geblokkeerd is, mag men niet proberen de motor in werking te zetten.

De machine is voorzien van een automatische beveiliging van de motor; wanneer deze beveiliging

ingeschakeld is, moet men enkele seconden wachten alvorens de machine weer op te starten.

7.4 BEDRIJF

Ga vooruit en verwijder de sneeuw.

VEILIGHEIDSINSTRUCTIES

Tijdens het werken moet de machine altijd stevig aan de steel worden vastgehouden.

GEVAAR

Stop de motor steeds alvorens werkzaamheden uit te voeren om de blokkeringen te vermijden.

OPMERKING

Tijdens het werk, is de accu tegen volledige ontlading beschermd door een beschermingssysteem dat de machine uitschakelt en de werking ervan blokkeert.

7.5 STOPPEN

Laat de starthendel los om de machine te stoppen (Afb. 7.B).

7.6 SUGGESTIES VOOR HET GEBRUIK

- De sneeuw wordt efficiënter verwijderd wanneer deze nog vers is. Ga nogmaals over reeds gereinigde zones om de sneeuwresten te verwijderen.
- Spuit de sneeuw, indien mogelijk, in de richting van de wind. Controleer de afstand en de richting van de weggeschoten sneeuw.
- Na het werk, het werktuig enkele seconden aan laten staan om ijsvorming te voorkomen.
- Bij sterke wind, moet men de deflector omlaag brengen, om de geloste sneeuw naar het terrein te richten en zo de kans dat de wind de sneeuw naar niet geschikte zones brengt, te verminderen.

7.6.1 Droge en normale sneeuw.

Sneeuw met dikte tot 20 cm kan snel verwijderd worden aan een gelijkmatige snelheid. In geval van diepere of opgehoopte sneeuw, moet men de snelheid verminderen en de machine aan haar ritme laten werken.

7.6.2 Natte en compacte sneeuw.

Ga langzaam vooruit. Vermijd het onderste mes te gebruiken om compacte sneeuw en ijs te verwijderen.

WAARSCHUWING

Een intens gebruik van de machine met natte en compacte sneeuw, kan defecten veroorzaken aan de huizing van de rotor.

GEVAAR

Onmiddellijk na het uitschakelen kan de motor zeer warm zijn. Niet aanraken.

7.7 NA HET GEBRUIK

1. Open het luikje voor toegang tot de accuholte (Afb. 11. A).
2. Druk op het vergrendellipje op de accu en verwijder het uit zijn huizing (Afb. 11.B).
3. Laad op (par. 8.2.2);
4. Laat de motor eerst afkoelen vóór de machine in elke willekeurige ruimte op te bergen.
5. Reinig de machine (par. 8.3).
6. Draai schroeven en moeren die eventueel losgekomen zijn tijdens het gebruik vast.
7. Controleer op losse of beschadigde onderdelen. Vervang de beschadigde onderdelen indien nodig.

WAARSCHUWING

Verwijder steeds de accu (par. 8.2.2) telkens wanneer u de machine ongebruikt of onbeheerd achterlaat.

8. GEWOON ONDERHOUD

8.1 ALGEMEEN

VEILIGHEIDSINSTRUCTIES

Vooraleer eender welke controle, reiniging of ingreep voor onderhoud/afstelling op de machine uit te voeren:

- Stop de machine (par.7.5);
- Haal de accu uit zijn zitting en laad hem op (par. 8.2.2);
- Verzeker u ervan dat alle bewegende delen volledig stilstaan.
- Laat de motor eerst afkoelen vóór de machine in elke willekeurige ruimte op te bergen.
- Lees de desbetreffende instructies;
- Draag geschikte kledij, werkhandschoenen en een beschermende bril.

LET OP

Alle werkzaamheden voor onderhoud en afstelling die niet in deze handleiding beschreven zijn, moeten uitgevoerd worden door uw Wederverkoper of door een gespecialiseerd Centrum.

8.2 ACCU

8.2.1 Autonomie van de accu

De autonomie van de batterij (en dus het werkbare oppervlak vóór het opladen) wordt voornamelijk bepaald door het gedrag van de operator, die het volgende moet vermijden:

- de machine vaak aan- en uit te schakelen tijdens het werken.

Indien men de machine met langere werkbeurten wenst te gebruiken dan wat mogelijk is met de standaard-accu, kan men:

- een tweede standaard-accu kopen om de platte accu onmiddellijk te vervangen, zonder de continuïteit in het gedrag te brengen;
- een accu kopen met grotere autonomie dan de standaard-accu (par. 15.1);
- twee accu's tegelijk gebruiken (voor de juiste combinatie van accu's zie de specifieke tabel)

8.2.2 Verwijdering en opladen van de accu

1. Open het luikje voor toegang tot de accuholte (Afb. 11.A) tegelijkertijd ingedrukt worden.
2. Druk op het vergrendellipje op de accu en verwijder het uit zijn huizing (Afb. 11.B).
3. Plaats de accu (Afb. 12.A) in zijn huizing in de acculader (Afb. 12.B).
4. Verbind de acculader aan een stopcontact, met een spanning die overeenstemt met wat aangegeven is op het plaatje.
5. Laad de accu volledig op en volg hierbij de aanwijzingen die in het instructieboekje van de accu /acculader aangegeven zijn.

OPMERKING

De accu is voorzien van een bescherming die de herlading ervan verhindert indien de omgevingstemperatuur niet tussen 4 en +40°C is.

OPMERKING

De batterij kan op eender welk moment, ook gedeeltelijk, opgeladen worden, zonder risico op beschadiging.

OPMERKING

De accu moet steeds in omgevingen met een temperatuur tussen 7 °C en 40 °C bewaard worden.

8.2.3 Hermontage van de accu op de machine.

Na volledig opladen:

1. Verwijder de accu (Afb. 13.A) uit zijn huizing in de acculader (Afb. 13. B).
2. Ontkoppel de acculader van het elektrisch netwerk.
3. Plaats de accu in zijn huizing op de machine (Afb. 10.C)

8.3 REINIGING VAN DE MACHINE

Reinig de machine steeds na gebruik. Neem de volgende instructies in acht bij het reinigen:

- Schakel de motor uit.
- Verwijder de batterij uit zijn huizing.
- Laat de sneeuwruimer afkoelen.
- Maak de machine na gebruik altijd schoon met een schone, vochtige doek gedrenkt in een neutraal schoonmaakmiddel.
- Verwijder eventuele sporen van vocht met een zachte, droge doek. Vochtigheid kan aanleiding geven tot het risico van een elektrische schok.
- Gebruik geen agressieve schoonmaakmiddelen of oplosmiddelen om plastic onderdelen of handgrepen schoon te maken.
- Gebruik geen waterstralen en vermijd de motor en de elektrische onderdelen nat te maken.
- Om oververhitting en schade aan de motor of batterij te voorkomen, moet u er altijd voor zorgen dat de koelluchtinlaatroosters schoon en vrij van vuil zijn.

8.4 MOEREN EN SCHROEVEN VOOR BEVESTIGING

- Houd de schroeven en moeren goed vastgedraaid, om er zeker van te zijn dat de machine altijd veilig werkt
- Controleer regelmatig of de handgrepen goed vastzitten.

9. STALLING

9.1 STALLING VAN DE MACHINE

Wanneer de machine gestald moet worden:

1. Haal de accu uit zijn zitting en laad hem op; (par. 8.2.2).
2. Wacht tot de motor voldoende afgekoeld is;
3. Reinig de machine (par. 8.3).
4. Controleer of er geen onderdelen los of beschadigd zijn. Vervang, indien nodig, de beschadigde onderdelen en klem eventueel schroeven en moeren die losgekomen zijn weer vast of neem contact op met het geautoriseerde dienstencentrum.
5. Berg de machine op:

- in een droge ruimte
- beschermd tegen slechte weersomstandigheden
- buiten bereik van kinderen.
- na zich ervan verzekerd te hebben de sleutels of werktuigen die voor het onderhoud gebruikt werden, verwijderd te hebben.

9.2 STALLING VAN DE ACCU

De accu moet steeds in omgevingen met een temperatuur tussen + 7 °C en + 40 °C.

Bij opslag van de machine in omgevingen waar deze limieten mogelijk kunnen overschreden worden, raadt men aan de accu te verwijderen en op een geschikte plaats op te bergen.

OPMERKING *In geval van langdurig niet-gebruik, moet men de accu om de twee maanden opladen, om de duur ervan te verlengen.*

10. HANTERING EN TRANSPORT

Telkens wanneer de machine verplaatst of vervoerd moet worden, is het noodzakelijk:

- de machine stil te zetten.
- Draag stevige werkhandschoenen.
- Zorg ervoor dat alle bewegende delen volledig tot stilstand zijn gekomen.
- Haal de accu uit zijn zitting.
- Houd de machine alleen vast aan de handgrepen
- U ervan te verzekeren dat de bewegingen van de machine geen schade of letsels veroorzaken.

11. ASSISTENTIE EN HERSTELLINGEN

Deze handleiding verstrekt alle gegevens die u nodig hebt om de machine te kunnen gebruiken en om er op de juiste manier eenvoudige onderhoudswerkzaamheden aan te kunnen verrichten, die de gebruiker zelf kan uitvoeren. Alle afstellingen en onderhoudshandelingen die niet beschreven zijn in deze handleiding moeten uitgevoerd worden door uw Verkooper of in een gespecialiseerd Centrum dat beschikt over de nodige kennis en uitrustingen om de werken correct uit te voeren, met respect voor het oorspronkelijk niveau van veiligheid van de machine.

Handelingen die in niet geschikte structuren of door onbekwame personen uitgevoerd werden, doen elke vorm van garantie en alle verplichtingen of aansprakelijkheid van de Fabrikant vervallen.

- Niet originele wisselstukken en toebehoren zijn niet goedgekeurd, het gebruik van niet originele wisselstukken en toebehoren leidt tot verval van de garantie.

- De originele wisselstukken worden geleverd door de geautoriseerde dienstencentra en wederverkopers.

12. GARANTIEDEKKING

De garantiedekking is enkel bestemd voor de consumenten, d.w.z. niet professionele bedieners.

De garantie dekt alle kwaliteits- en fabricagefouten die tijdens de garantieperiode door uw Wederverkoper of door een gespecialiseerd Centrum vastgesteld worden.

De toepassing van de garantie is beperkt tot de herstelling of vervanging van het defect geachte onderdeel.

De toepassing van de garantie is ondergeschikt aan een regelmatig onderhoud van de machine.

De garantie geldt niet voor schade te wijten aan:

- Onvoldoende kennis van de vergezellende documentatie (Gebruiksaanwijzing).
- Professioneel gebruik.
- Achteloosheid, nalatigheid.
- Externe oorzaak (bliksem, stoten, aanwezigheid van vreemde voorwerpen in de machine) of incident.
- Onjuist of niet door de fabrikant toegestaan gebruik en montage
- Gebrekkig onderhoud
- Wijziging van de machine.
- Gebruik van niet originele wisselstukken (aanpasbare stukken).
- Gebruik van toebehoren dat niet door de fabrikant verschaft of goedgekeurd werd.

Deze garantie geldt bovendien niet voor:

- De handelingen voor onderhoud (beschreven in de gebruiksaanwijzing).
- Normale slijtage van verbruiksartikelen.
- Normale slijtage.
- Esthetische slijtage van de machine wegens het gebruik.
- De eventueel bijkomende onkosten voor activering van de garantie, zoals de reiskosten tot bij de gebruiker, het vervoer van de machine naar de Wederverkoper, de huur van uitrustingen voor de vervanging of de oproep van een externe maatschappij voor alle onderhoudswerkzaamheden.

De gebruiker is beschermd door de nationale wetten van zijn eigen land. De gebruiker van de koper die voorzien zijn in de nationale wetten van zijn eigen land, zijn op geen enkele wijze beperkt door deze garantie.

13. TABEL ONDERHOUD

Ingreep	Frequentie	Paragraaf
Veiligheidscontroles / Controle van de commando's	Voor eender welk gebruik	6
Controleer steeds of de elektrische inrichtingen heel en perfect werkzaam zijn	Voor eender welk gebruik	6
Controleer of de rotor vrij draait	Voor eender welk gebruik	6.
Spuit silicoon op de rotor, om de vorming van ijs te voorkomen	Voor eender welk gebruik	6
Controleer of alle schroefverbindingen vastgeklemd zijn. Vastklemmen (indien nodig)	Voor en na ieder gebruik	4
Controleer of de starthendel enkel ingeschakeld kan worden door de uitgeschakelde starthendel te ontgrendelen.	Voor eender welk gebruik	5
Algemene reiniging en controle	Aan het einde van ieder gebruik	8.3

14. IDENTIFICATIE PROBLEMEN

PROBLEEM	MOGELIJKE OORZAAK	OPLOSSING
1. De machine start niet	Geen batterij of batterij niet correct geplaatst.	Controleer de correcte plaatsing van de batterij
	Tussenkost bescherming overbelasting	Wacht enkele seconden voor automatische reset
	De rotor is bezet en de motor kan niet starten	Laat het startcommando onmiddellijk los en verwijder de hindernis. Tracht de machine opnieuw op te starten.
2. De motor draait moeizaam.	Rotor verstopt, geblokkeerd door obstakels of beschadigd.	Reinig de rotor en het glijvlak. Verwijder eventuele afval of vreemde voorwerpen. Vervang ze indien ze beschadigd zijn.
	De condensator is defect.	Contacteer de assistentie of de wederverkoper.
3. De motor valt plots stil	Elektrisch defect	Contacteer de assistentie of de wederverkoper.
	Tussenkost bescherming tegen overbelasting	Wacht 10 minuten en probeer opnieuw.
4. Overdreven trillingen	Losse delen of rotor beschadigd.	Klem alle bevestigingsinrichtingen vast. Vervang de beschadigde delen nabij een geautoriseerd Dienstcentrum.
	Niet correct geplaatste steel.	Verzeker u ervan dat de steel op zijn plaats is.
5. Verlies of vertraging bij wegschieten van de sneeuw.	Rotor verklemd.	Verwijder eventuele afval of vreemde voorwerpen uit de rotor.
6. De sneeuwruimer laat een dunne laag sneeuw op het terrein.	Schraper versleten	Contacteer het geautoriseerde dienstcentrum.
7. Kleine autonomie van de batterij	Zware gebruiksconditie met grotere stroomabsorptie	Optimiseer het gebruik (hfdst. 8)
	Batterij niet voldoende voor de werkbehoeften	Gebruik een tweede batterij of een sterkere batterij

PROBLEEM	MOGELIJKE OORZAAK	OPLOSSING
8. De batterijlader laadt de batterij niet weer op (rood led aan of knipperend)	Batterij niet correct geplaatst in de batterijlader	Controleer of de batterij correct geplaatst is.
	Niet geschikte omgevingscondities	Laad de batterij op bij een geschikte temperatuur (hfdst. 8)
	Vuile contacten	Reinig de contacten
9. De batterijlader laadt de batterij niet op (geen led aan)	Geen spanning aan de batterijlader	Controleer of de stekker in het stopcontact steekt en of er spanning aanwezig is in het stopcontact
	Defecte acculader	Vervangen met een origineel wisselstuk

Mochten de problemen aanhouden na het toepassing van de bovengenoemde remedies, dan dient er contact te worden opgenomen met uw Verkoper.

15. OP AANVRAAG LEVERBARE ACCESSOIRES

15.1 ACCU'S

Er zijn accu's met verschillende capaciteiten beschikbaar, om zich aan te passen aan specifieke operationele behoeften (Afb. 1.N).

De lijst van de voor deze machine gehomologeerde accu's bevindt zich in de tabel "Technische Gegevens".

15.2 ACCULADER

Inrichting die gebruikt wordt voor het opladen van de accu (Afb. 1: O).

**INNHOOLD**

1. GENERELT	1
2. GENERELLE SIKKERHETSADVARSLER	2
3. SIKKERHETSADVARSLER FOR SNØFRESEREN	5
4. BLI KJENT MED MASKINEN	7
4.1 Beskrivelse av maskinen og tilsiktet bruk	7
4.2 Sikkerhetsymboler	8
4.3 Produktets identifikasjonsetikett	8
4.4 Hovedkomponenter	9
5. MONTERING	9
5.1 Deler til monteringen	9
5.2 Montering av håndtak	9
5.3 Montering av utkast	9
5.4 Montering av rotasjonsstang på utkastet	9
6. KONTROLLKOMMANDOER	10
6.1 Tenningsnøkkel	10
6.2 Starthendel	10
6.3 Utløserknapp	10
6.4 Spak for dreining av snøutkast	10
6.5 Innstilling av deflektor	10
6.6 LED-lys	10
7. BRUK AV MASKINEN	10
7.1 Forberedende operasjoner	10
7.2 Sikkerhetskontroller	10
7.3 Start	10
7.4 Arbeid	11
7.5 Stopp	11
7.6 Bruksråd	11
7.7 Etter bruk	11
8. ORDINÆRT VEDLIKEHOLD	11
8.1 Generelt	11
8.2 Batteri	12
8.3 Rengjøring av maskinen	12
8.4 Festeskruer og -mutrer	12
9. OPPBEVARING	12
9.1 Lagring av maskinen	12
9.2 Lagring av batteriet	13
10. FLYTTING OG TRANSPORT	13
11. SERVICE OG REPARASJONER	13
12. HVA SOM DEKKES AV GARANTIEN	13
13. VEDLIKEHOLDSTABELL	14
14. IDENTIFISERING AV PROBLEMER	14
15. TILBEHØR PÅ FORESPØRSEL	15
15.1 Batterier	15
15.2 Batterilader	15

1. GENERELT**1.1 HVORDAN LESE BRUKSANVISNINGEN**

Bruksanvisningen har noen avsnitt som inneholder spesielt viktig sikkerhets- eller driftsinformasjon. Disse avsnittene er uthevet på forskjellige måter, og har følgende betydning:

⚠ FARE

Manglende overholdelse av advarselen fører til en overhengende risikosituasjon som, hvis den ikke unngås, forårsaker umiddelbar død eller alvorlig eller permanent skade.

⚠ VARSEL

Manglende overholdelse av varselet fører til en potensiell risikosituasjon som, hvis den ikke unngås, kan forårsake død eller alvorlig helseskade.

⚠ ADVARSEL

Manglende overholdelse av advarselen fører til en potensiell risikosituasjon som, hvis den ikke unngås, kan forårsake mindre skader relatert til maskinen.

⚠ MELDING

Gir instruksjoner som refererer til bruk av oppførsel som er nødvendig for å håndtere praksis som ikke er relatert til fysisk skade.

⚠ SIKKERHETSINSTRUKSJONER

Den gir instruksjoner som refererer til spesifikke prosedyrer som skal følges i situasjoner som bringer menneskers helse eller sikkerheten til maskiner i fare.

MERK

Gir tilleggsinformasjon til instruksjonene i de tidligere sikkerhetsmeldingene.

De avsnittene som er merket med en firkant med stiplet grå ramme angir ekstrautstyr som ikke finnes på alle modellene som er dokumentert i denne bruksanvisningen. Kontroller om ekstrautstyret finnes på din modell.

Alle henvisningene til maskinens høyre og venstre side samt for- og bakside gjelder i forhold til brukerens arbeidsposisjon.

1.2 REFERANSER

1.2.1 Figurer

Figurene i denne bruksanvisningen er nummererte 1, 2, 3, osv. Delene angitt på figurene er merket med bokstavene A, B, C, osv. En referanse til del C på figur 2 angis med teksten: "Se fig. 2 C" eller ganske enkelt "(Fig. 2.C)". Figurene er veiledende. De faktiske delene kan være forskjellige fra de som er avbildet.

1.2.2 Overskrifter

Bruksanvisningen er oppdelt i kapitler og avsnitt. Overskriften til avsnitt "2.1 Opplæring" er en undertittel til "2. Sikkerhetsbestemmelser". Henvisningene til overskrifter eller avsnitt angis med forkortelsene kap. eller avsn. og deretter det gjeldende nummeret. Eksempel: "kap. 2" eller "avsn. 2.1"

2. GENERELLE SIKKERHETSADVARSLER

2.1 GENERELLE SIKKERHETSADVARSLER

ADVARSEL

Les alle sikkerhetsadvarsler, instruksjoner, illustrasjoner og spesifikasjoner som følger med maskinen. Manglende overholdelse av instruksjonene nedenfor kan forårsake elektrisk støt, brann og/eller alvorlige skader.

Ta vare på alle merknadene og instruksjonene for fremtidig bruk.

Begrepet "elektroverktøy" nevnt i varslene refererer til maskinen din drives fra strømmenett (med kabel) eller batteridrevet (uten kabel).

- 1) **Sikkerhet på arbeidsområdet**
 - a) **Hold arbeidsområdet rent og godt opplyst. Rotete eller mørke områder bidrar til ulykker.**
 - b) **Ikke bruk elektroverktøyet i eksplosive atmosfærer, for eksempel i nærvær av brennbare væsker, gasser eller støv. Elektroverktøy utvikler gnister som kan antenne støv eller damp.**
 - c) **Hold barn og tilskuere borte når du bruker et elektroverktøy. Distraksjoner kan føre til at du mister kontrollen.**
- 2) **Elektrisk sikkerhet**
 - a) **må være kompatibel med stikkkontakten. Endre aldri på støpselet. Ikke bruk adaptere sammen med elektroverktøy utstyrt med jordledning. Originale støpsler som passer til stikkkontakten reduserer risikoen for elektrisk støt.**
 - b) **Unngå at motorenheten kommer i kontakt med jording via rør, radiatorer, komfyrer, kjøleskap. Risikoen for elektrisk støt øker dersom motorenheten kommer i kontakt med jording.**
 - c) **Ikke utsett elektroverktøyet for regn eller våte omgivelser. Vannet som trenger inn i et elektroverktøy øker risikoen for elektrisk støt.**
 - d) **Ikke bruk strømledningen på en upassende måte. Ikke bruk strømledningen til å transportere elektroverktøyet, dra det eller til å trekke støpselet ut av stikkkontakten. Hold strømledningen unna varme, olje, skarpe kanter eller bevegelige deler. En ledning som er ødelagt eller som har viklet seg fast, øker risikoen for elektrisk støt.**
 - e) **Når du bruker elektroverktøyet utendørs, må du bruke en skjøteleddning som er egnet for utendørs bruk. Bruk av en skjøteleddning egnet for utendørs bruk reduserer risikoen for elektrisk støt.**
 - f) **Hvis bruk av et elektrisk verktøy i fuktige omgivelser ikke kan unngås, må du bruke en stikkontakt beskyttet av en differensialbryter (RCD-jordfeilenheter). Bruk av en RCD reduserer risikoen for elektrisk støt.**
 - g) **Støpselet til batteriladerledningen må være kompatibel med kontakten. Endre aldri på støpselet. Ikke bruk adaptere med en jordet batteriladerledning. Originale støpsler som passer til stikkkontakten reduserer risikoen for elektrisk støt.**
 - h) **Ikke dra i batteriladerledningen for å fjerne støpselet. Hold batteriladerledningen borte fra varme, olje, løsem-**

idler, skarpe gjenstander, skarpe kanter eller bevegelige deler. *En ledning som er ødelagt eller som har viklet seg fast, øker risikoen for elektrisk støt.*

- i) **Koble kun batteriladeren til stikkontakter med nettspenning og frekvens angitt på platen.**

⚠ FARE

Fuktighet og strøm er ikke forenelige:

- Håndteringen og tilkoblingen av strømledninger må utføres under tørre forhold.
- Aldri la en stikkontakt eller en ledning komme i kontakt med et vått område (pytt eller fuktig gress).
- Hvis nødvendig, bruk skjøteledninger med vannette og godkjente stikkontakter som finnes i handelen.
- Tilførsel av en stikkontakt for lading, koblet til bygningens elektriske nettverk, må utføres av en kvalifisert elektriker og tilstrekkelig beskyttet av en jordfeilbryter (RCD-jordfeilenheter), med en frigivelsesstrøm i samsvar med gjeldende forskrifter.
- Feil kobling kan forårsake kortslutninger, alvorlige personskader som inkluderer dødsfall.

• **For å unngå brudd i**

strømtilførselen under lading:

- sjekk at det totale kapasiteten til det elektriske systemet er tilstrekkelig.
- koble maskinen til en stikkontakt med tilstrekkelig amperestyrke.
- unngå samtidig bruk av annet høytabsorberende elektrisk utstyr.

3) **Personlig sikkerhet**

- a) **Vær oppmerksom, kontroller det du gjør og bruk sunn fornuft når du bruker et elektroverktøy. Ikke bruk elektroverktøyet når du er sliten eller påvirket av rusmidler, alkohol eller medisiner.** *Et øyeblikks uoppmerksomhet mens du bruker et elektroverktøy kan forårsake alvorlig personskade.*
- b) **Bruk personlig verneutstyr. Bruk alltid vernebriller.** *Bruken av personlig verneutstyr som støvmasker, sklisikre vernesko, vernehjelm eller øreklokker, reduserer personskader.*
- c) **Unngå utilsiktet oppstart. Kontroller at bryteren er i "AV"-posisjon før du setter inn støpselet, tar tak i eller bærer det elektroverktøyet. Å**

bære et elektroverktøy med fingeren på bryteren eller koble det til kontakten med bryteren i "PÅ"-posisjon gjør at ulykker oppstår lettere.

- d) **Fjern alle eventuelle skiftenøkler eller justeringsverktøy før du slår på elektroverktøyet.** *En skiftenøkkel eller verktøy som er i kontakt med en roterende del av maskinen kan forårsake personskader.*
- e) **Ikke ta overbelastning. Ha alltid ordentlig forfeste og balanse.** *Dette gir bedre kontroll over elektroverktøyet i uventede situasjoner.*
- f) **Kle deg passende for situasjonen. Ikke bruk løstsittende klær eller smykker. Hold hår og klær unna de bevegelige delene.** *Løstsittende klær, smykker eller langt hår kan sette seg fast i de bevegelige delene.*
- g) **Hvis det er enheter som skal kobles til støvavsugnings- og oppsamlingsystemer, må du kontrollere at de er koblet til og brukes på riktig måte.** *Bruk av disse enhetene kan redusere risikoen knyttet til støv.*
- h) **Ikke bli for trygg på dine egne ferdigheter med maskinen og ignorere sikkerhetsprinsippene for bruk av elektroverktøyet.** *Uaktsom handling kan forårsake alvorlig skade på en brøkdell av et sekund.*
- ### 4) **Bruk og beskyttelse av elektroverktøyet**
- a) **Ikke overbelast elektroverktøyet. Bruk et elektroverktøy som er egnet til arbeidet.** *Elektroverktøyet utfører arbeidet bedre og sikrere ved den hastigheten som det er laget for.*
- b) **Ikke bruk elektroverktøyet hvis bryteren ikke kan starte eller stoppe det.** *Et elektroverktøy som ikke kan startes med bryteren er farlig og må repareres.*
- c) **Koble støpselet fra strømkilden og/eller fjern batteripakken, hvis den kan fjernes, fra verktøyet før du foretar justeringer ved, skifter ut tilbehør eller oppbevarer elektroverktøyet.** *Disse forebyggende sikkerhetstiltakene reduserer risikoen for utilsiktet start av elektroverktøyet.*
- d) **Oppbevar ubrukte elektroverktøy utilgjengelig for barn, og ikke la maskinen brukes av personer som ikke er kjent med verktøyet og disse instruksjonene.** *Elektroverktøy er farlige i hendene på brukere som ikke har fått opplæring.*

- e) **Vær nøye med vedlikehold av elektroverktøyet og tilbehøret.** Kontroller at de bevegelige delene er justerte og frie i bevegelse, at det ikke er ødelagte deler og andre forhold som kan påvirke driften av elektroverktøyet. Ved skade må elektroverktøyet repareres før du bruker det. *Mange ulykker skyldes dårlig vedlikehold.*
- f) **Hold klippeinnretningene skarpe og rene.** *Tilstrekkelig vedlikehold av klippeinnretningene, med godt skjerpet kant, gjør at de kjører seg mindre fast og er lettere å kontrollere.*
- g) **Bruk elektroverktøyet og tilhørende tilbehør i henhold til instruksjonene, med tanke på arbeidsforholdene og typen arbeid som skal utføres.** *Bruk av et elektroverktøy til annet enn forutsett bruk kan forårsake farlige situasjoner.*
- h) **Hold håndtakene og gripeflatene tørre, rene og fri for olje og smørefett.** *Glatte håndtak og gripeflater lar deg ikke flytte og kontrollere verktøyet på en trygg måte i uforutsette situasjoner.*
- i) **Ikke bruk maskinen hvis nøkkelbryteren ikke kan starte eller stoppe den regelmessig.** *En maskin som ikke kan betjenes av nøkkelbryteren er farlig og må repareres på et servicesenter.*
- j) **Fjern tenningsnøkkelen før du foretar justeringer, bytter tilbehør eller før du legger elektroverktøyet fra deg.** *Disse forebyggende sikkerhetstiltakene reduserer risikoen for utilsiktet start av elektroverktøyet.*
- 5) Bruk og forholdsregler for bruk av trådløse verktøy**
- a) **Bruk kun batteriladere anbefalt av produsenten for å lade batteriene.** *En lader som er egnet for en type batteripakke, kan skape fare for brann, elektrisk støt, overoppheting eller lekkasje av etsende batterivæske når den brukes med en annen batteripakke.*
- b) **Bruk kun spesifikke batterier beregnet for verktøyet.** *Bruk av andre batteripakker kan skape fare for personskade og brann.*
- c) **Når batteripakken ikke er i bruk, må du holde den borte fra andre metallgjenstander som f.eks.** binders, mynter, nøkler, spiker, skruer eller andre små metallgjenstander som kan kortslutte kontaktene. *Kortslutning mellom batterikontaktene kan medføre antennelse eller brann.*
- d) **Et batteri i dårlig stand kan forårsake væskelekkasje. Unngå kontakt med væsken. I tilfelle kontakt ved et uhell, skyll med vann. Kontakt også lege i tilfelle væsken kommer i kontakt med øynene.** *Væsken som lekker fra batteriet kan forårsake hudirritasjon eller forbrenning.*
- e) **Ikke bruk et skadet eller modifisert batteri eller elektroverktøy.** *Skadede eller modifiserte batterier kan utvise uforutsigbar oppførsel som kan føre til brann, eksplosjon eller fare for personskade.*
- f) **Skadede eller modifiserte batterier kan utvise uforutsigbar oppførsel som kan føre til brann, eksplosjon eller fare for personskade.** *Eksponering for brann eller temperaturer over 130 °C kan forårsake en eksplosjon.*
- g) **Følg alle ladeinstruksjoner og ikke lad batteriet eller verktøyet utenfor temperaturområdet som er angitt i instruksjonene.** *Feil lading eller ved temperaturer utenfor det angitte området kan ødelegge batteriet og øke brannfaren.*
- h) **Ikke lad batteriet på steder med damp, brannfarlige stoffer eller for fuktige rom.** *Hvis et fuktig miljø ikke kan unngås, bruk en stikkontakt som er beskyttet av en jordfeilbryter (RCD-jordfeilenhet) for å redusere risikoen for elektrisk støt.*
- i) **Ikke oppbevar akkumulatoren og batteriladere på steder som er tilgjengelige for barn.**
- 6) Assistanse**
- a) **Få elektroverktøyet reparert av kvalifisert personell, kun med originale reservedeler.** *Dette gjør det mulig å opprettholde sikkerheten ved elektroverktøyet.*
- b) **Ikke utfør reparasjoner på batteriet.** *Reparasjonsaktiviteter må utføres av produsenten eller av et spesialisert servicesenter.*

3. SIKKERHETSVARSLER FOR SNØFRESEREN

3.1 OPPLÆRING

⚠ Les, forstå og følg alle instruksjonene på maskinen og i håndbøkene før du bruker denne enheten. Bli kjent med kontrollene og riktig bruk av maskinen. Vit hvordan du stopper enheten og raskt deaktiverer kontrollene.

- La aldri barn bruke maskinen. La aldri voksne bruke maskinen uten riktig opplæring.
- Hold arbeidsområdet tomt for mennesker, spesielt små barn.
- Vær forsiktig så du ikke glir eller faller, spesielt når du bruker maskinen i revers.
- Maskinen må aldri brukes hvis brukeren er trøtt eller ikke føler seg vel, eller har inntatt medisiner, narkotika, alkohol eller andre stoffer som nedsetter refleksene eller oppmerksomheten.
- Husk at føreren eller brukeren er ansvarlig for ulykker som påføres tredjeperson eller deres eiendom. Det er brukeren som er ansvarlig for å vurdere potensielle farer på underlaget hvor arbeidet skal utføres, og som må ta alle forholdsregler for å garantere egen og andres sikkerhet. Dette gjelder spesielt i skråninger, og på ujevne, glatte eller ustabile underlag.
- Dersom maskinen skal overdras eller lånes ut til andre, må brukeren ha lest og forstått bruksanvisningen.

3.2 FORBEREDENDE OPERASJONER

- Inspiser området der maskinen skal brukes grundig og fjern alle dørmatter, akebrett, paneler, ledninger og andre fremmedlegemer.
- Ikke bruk maskinen uten at du har på deg passende vinterklær.
- Unngå løstsittende klær som kan sette seg fast i bevegelige deler.
- Bruk fottøy som gir godt fotfeste på glatte overflater.
- Bruk alltid vernebriller eller øyevern under bruk eller når du utfører en justering eller reparasjon for å beskytte øynene dine mot fremmedlegemer som kan slynges ut fra maskinen.

- Juster høyden på oppsamleren for å fjerne grus eller knuste steinoverflater.
- Prøv aldri å foreta justeringer mens motoren (motoren) er i gang (unntatt når det er spesielt anbefalt av produsenten)

3.3 UNDER BRUK

- Ikke plasser hender eller føtter i nærheten av eller under de roterende delene. Hold alltid god avstand fra utkaståpningen.
- Vær spesielt oppmerksom når maskinen brukes på grusstier, fortau og veier, eller når man krysser disse. Vær oppmerksom på skjulte farer.
- Etter å ha truffet et fremmedlegeme, slå du av maskinen og tar ut batteriet. Inspiser snøfreseren grundig for skader og reparer den før du starter og bruker snøfreseren på nytt.
- Hvis maskinen begynner å vibrere unormalt, må du slå av maskinen og kontrollere årsaken umiddelbart. Vibrasjoner er som regel et varsel om problemer.
- Stopp maskinen når du forlater driftsposisjonen, før du rengjør manifolde/løpehjulets hus eller utkastet, og når du utfører reparasjoner, justeringer eller inspeksjoner.
- Ikke start maskinen i lukkede rom.
- Vær veldig forsiktig når du arbeider i skråninger.
- Aldri bruk maskinen uten at tilstrekkelige vern og andre sikkerhetsanordninger er installert og fungerer.
- Rett aldri utkastet rett mot mennesker eller områder der det kan oppstå materielle skader. Hold barn og alle andre på god avstand.
- Ikke overbelast maskinens kapasitet ved å prøve å fjerne snø med for høy hastighet.
- Bruk ikke maskinen i høy transporthastighet på glatte overflater. Se deg bakover og vær forsiktig når du arbeider i revers.
- Koble fra batteriet når maskinen transporteres eller ikke er i bruk.
- Bruk kun utstyr og tilbehør som er godkjent av maskinprodusenten (for eksempel hjulvekter, motvekter eller kabiner).
- Aldri bruk maskinen uten god sikt eller lys. Vær alltid sikker på posisjonen din og hold et godt grep om håndtakene. Gå; løp aldri.
- Ta aldri på maskinen varme deler.

3.4 RENGJØRING AV UTKAST

a) Håndkontakt med det roterende skovlhjulet inne i sjakten er den vanligste årsaken til skade forbundet med snøfresere. Bruk aldri hånden til å rengjøre utkastet.

b) For å tømme utkastet:

1) SKRU AV MASKINEN!

2) Vent 10 s for å kontrollere at

skovlhjulbladene har sluttet å rotere.

3) Bruk alltid et rengjøringsverktøy, ikke hendene.

3.5 VEDLIKEHOLD OG OPPBEVARING

- Kontroller sikkerhetsboltene og andre bolter med jevne mellomrom for riktig feste. Påse at utstyret er i sikker driftstilstand.
- For å redusere brannfaren må ikke beholdere med avfallsmaterialer oppbevares innendørs.
- Hvis snøfreseren skal oppbevares over lengre tid, les alltid bruksanvisningen for å fange opp viktige detaljer.
- Opprettholde eller bytte ut sikkerhetsetiketter etter behov.
- La maskinen gå i noen minutter før du lagrer den, slik at oppsamleren/snøskruen ikke fryser.
- Når du rengjør, reparerer eller inspiserer snøfreseren, må du slå av maskinen og kontrollere at oppsamleren/snøskruen og alle bevegelige deler står stille. Koble fra batteriet for å forhindre at noen starter motoren ved et uhell

3.6 BATTERI / BATTERILADER

VIKTIG *De følgende sikkerhetsreglene utgjør sikkerhetsforskriftenene i håndboken for batteri og batterilader som følger med maskinen.*

- Dette apparatet er ikke beregnet på bruk av personer (inkludert barn) med reduserte fysiske, sensoriske eller mentale evner, eller uerfarne og uerfarne, med mindre de har blitt overvåket eller instruert i bruk av apparatet av en person som er ansvarlig for deres sikkerhet.
- Bruk kun batteriladere anbefalt av produsenten for å lade batteriene. En uegnet batterilader kan føre til elektrisk støt, overoppheting og lekkasje av batterivæske.

- Bruk kun spesifikke batterier beregnet for verktøyet. Bruk av andre batterier kan medføre personskader og brannfare.
- Pass på at apparatet er slått av før batteriet settes inn. Montering av et batteri i et elektrisk apparat som er slått på kan medføre brann.
- Hold alltid overflaten på laderen fri for støv og smuss.
- Hold det ubenyttede batteriet på avstand fra binders, mynter, nøkler, stifter, skruer og andre små metallgjenstander som kan kortslutte kontaktene. Kortslutning mellom batterikontaktene kan medføre antennelse eller brann.
- Aldri tøm batteriet helt og lad det av og til hvis det ikke skal brukes på en lengre periode.
- Bruk ikke batteriladeren i omgivelser med lettantennelige damper, væsker eller på lettantennelige overflater som papir, stoff osv. Batteriladeren blir varm under oppladingen, og det kan oppstå brann.
- Under transport av akkumulatorene må ikke kontaktene kobles til hverandre, og ikke bruk metallbeholderen til transporten.

3.7 MILJØVERN

Miljøvern må være førsteprioritet ved bruk av maskinen, til fordel for samfunnet og miljøet der vi bor.

- Unngå å forstyrre nabolaget. Bruk alltid maskinen til fornuftige tider (- ikke tidlig på morgenen, eller sent på kvelden/natten, hvor nabolaget kan forstyrres).
- Følg nøye de kommunale bestemmelsene for kasting av emballasje, defekte deler eller deler som er sterkt forurensende. Dette avfallet må ikke kastes med husholdningsavfallet, men kildesorteres og kastes i konteinerne for resirkulering.
- Følg nøye de kommunale bestemmelsene for kasting av avfallsmateriale.
- Når maskinen tas ut av bruk, skal den ikke etterlates i naturen. Henvend deg hos en autorisert gjenvinningsstasjon i samsvar med gjeldende lokale regler.



Ikke kast elektroverktøy i husholdningsavfallet. I henhold til direktiv 2012/19/EU om elektrisk og elektronisk avfall, og gjeldende nasjonale lover, skal brukt elektroverktøy leveres inn til mottak

for et øko-kompatibelt gjenbruk. Hvis de elektriske verktøyene kastes på søppelfyllingen eller graves ned i jorden, kan de giftige stoffene nå grunnvannet og komme inn i næringskjeden og være til skade både for helsen og velferden. Kontakt renholdsverket eller din forhandler for ytterligere opplysninger om avhending av produktet.



Ved endt levetid må batteriene avhendes i henhold til gjeldende miljøbestemmelser. Batteriet inneholder materialer som er farlige for folk og miljø. Batteriet må fjernes og avhendes separat ved et mottak for batterier med litiumioner.



Kildesortering av brukte produkter og emballasje tillater resirkulering og gjenbruk av materialene. Gjenbruk av resirkulerte materialer hindrer miljøforurensning og reduserer behovet for råvarer.

3.8 STØY, VIBRASJONER OG RESTRISIKO

Erklært totale vibrasjonsverdi og erklærte støyutslippsverdier er målt i henhold til en standard testmetode (EN ISO 8437-4: 2021) og kan brukes til å sammenligne ett instrument med et annet. Erklært total vibrasjonsverdi kan også brukes i en foreløpig eksponeringsvurdering. Varsell!

Utslipp av vibrasjoner og støy under faktisk bruk av elektroverktøyet kan avvike fra den totale deklarererte verdien avhengig av hvordan elektroverktøyet brukes, og av bearbeidet del. Det er nødvendig å iverksette sikkerhetstiltak for å beskytte operatøren som er basert på et estimat av eksponeringen i de faktiske bruksforholdene (der man tar hensyn til alle deler av driftssyklusen, for eksempel avskruing og driftstider for verktøyet som ikke er i drift, i tillegg til aktiveringen)

Prøv å minimere virkningen av vibrasjoner og støy. Eksempel på tiltak for å redusere eksponering for vibrasjoner inkluderer bruk av hansker mens du bruker instrumentet, begrenser arbeidstiden og bruker tilbehør som er i god stand.



Restrisiko

Selv når instrumentet brukes som

foreskrevet, er det ikke mulig å fjerne alle gjenværende risikofaktorer. Følgende risiko kan oppstå i forbindelse med bygging og design av elektroverktøyet:

1. Lungeskader hvis du ikke bruker en effektiv støvmaske.
2. Hørselsskade hvis du ikke bruker et effektivt hørselsvern.
3. Helseplager som følge av vibrasjoner hvis elektroverktøyet brukes over lengre tid eller hvis det ikke håndteres og vedlikeholdes riktig.

ADVARSEL! Denne maskinen produserer et elektromagnetisk felt under drift. Dette feltet kan i noen tilfeller forstyrre aktive eller passive medisinske implantater. For å redusere risikoen for alvorlig skade eller død, anbefales personer med medisinske implantater å konsultere lege og produsent av medisinsk implantat før du bruker denne maskinen.

Lær mer om denne kildeteksten For å få mer informasjon om oversettelsen trenger du kildeteksten

4. BLI KJENT MED MASKINEN

4.1 BESKRIVELSE AV MASKINEN OG TILSIKTET BRUK

Denne maskinen er en snøfreser.

Maskinen går på strøm. Den er utstyrt med en strømforsyningsenhet med oppladbart 48V batteri.

Det skal lades i et 230 V strømmuttak (vekselstrøm) med en tilpasset batterilader (se den spesifikke bruksanvisningen).

Den elektriske motoren som startes med en starthendel på håndtaket, driver snøskruen som rydder snø.

Operatøren kan kjøre maskinen ved å holde i håndtaket med starthendelen, og ved å alltid holde seg oppreist, bak maskinen.

4.1.1 Tiltent bruk

Denne maskinen er designet og bygget for:

- snøbrøyting, rydding og utslynging av snø fra fortau, hager, oppkjørsler og andre overflater på bakkenivå.
- og kun brukes av en person.

4.1.2 Feil bruk

Enhver annen bruk enn oppgitt ovenfor kan være farlig og forårsake skader på personer og/eller gjenstander. Feil bruk omfatter, men er ikke begrenset til, følgende:

- bruke maskinen til å feie med;
- bruk av maskinen på overflater over bakkenivå, som hustak, garasjer, arkader eller andre konstruksjoner eller bygninger.
- starte snøskruen når det finnes andre elementer enn snø til stede (for eksempel jord, gress, småstein osv.).
- transportere barn eller andre passasjerer. bruke maskinen med mer enn én person.

ADVARSEL

Feil bruk av maskinen fører til bortfall av garantien. Videre heves produsenten fra ethvert ansvar, og det er dermed brukeren som er ansvarlig for utgiftene ved sakskader, personskader eller skader på tredjepersoner.

4.2 SIKKERHETSSYMBOLER

Det finnes forskjellige symboler på maskinen (Fig. 1). Symbolene skal minne operatøren om riktig fremgangsmåte for å bruke den forsiktig og ta de nødvendige forholdsreglene.

Symbolenes betydning:

	ADVARSEL! FARE! Denne maskinen, hvis den ikke brukes riktig, kan være farlig for deg selv og andre.
	ADVARSEL! Les bruksanvisningen før du bruker denne maskinen.
	Bruk hørselsvern, vernebriller.
	Ikke eksponer for regn
	FARE! Roterende snøskruer. Hold alltid god avstand fra utkasteråpningen.

	FARE! Hold hender og føtter unna roterende deler
	FARE! Det er forbudt å føre hendene inn i utkasterkanalen når snøskruen er i bevegelse. Stopp motoren før du fjerner hindringer fra snøutkastet.
	FARE FOR AT MATERIALE SLYNGES UT! Hold personer eller kjæledyr unna på minst 15 m hold mens du bruker maskinen!
	
	FARE! Ta batteriet ut av maskinen før vedlikehold utføres på maskinen.
	ADVARSEL! Når det gjelder batteriet og batteriladeren, kan du lese den tilhørende håndboken

SIKKERHETSINSTRUKSJONER

Klistremerker som er ødelagt eller uleselig må skiftes. Be om nye klistremerker hos et autorisert servicesenter.

4.3 PRODUKTETS IDENTIFIKASJONSETIKETT

Produktets identifikasjonsetiketten oppgir følgende opplysninger (Fig. 1):

1. Produsentens adresse
2. CE-merke
3. Type maskin
4. Lydeffektnivå
5. Matespenning
6. Produksjonsmåned / År
7. Serienummer
8. Artikkelnnummer
9. IPX4

Skriv maskinens ID-opplysninger i de tilrettede feltene på etiketten som finnes på baksiden av bokomslaget.

SIKKERHETSINSTRUKSJONER

Opplysningene på produktets identifikasjonsetikett må oppgis ved henvendelse til et autorisert verksted.

MERK

Eksempelet på samsvarserklæringen finnes helt bak i bruksanvisningen.

4.4 HOVEDKOMPONENTER

Maskinen består av følgende hovedkomponenter, som har følgende funksjoner (Fig.1):

- A. Håndtak:** styrer maskinen.
- B. Starthendel:** starter og stanser maskinen.
- C. Utløserknapp:** forhindrer utilsiktet aktivering av starthendelen
- D. Spak for dreining av snøutkast:** gjør det mulig å rette snøutkastet i en bestemt retning.
- E. LED-lys:** gir bedre sikt under arbeidet.
- F. Hurtigutløserknapper:** gjør det mulig å lukke håndtakets ledd.
- G. Midtre håndtak**
- H. Nedre håndtak**
- I. Utkast:** åpning for tømning av snø
- J. Deflektor:** gjør det mulig å rette tømningen av snø i en bestemt retning
- K. Skrape:** gjør det mulig å fjerne restene av snø fra bakken
- L. Snøskruer** mekanisme som slynger ut snøen.
- M. Batterirom:** huser batteriet
- N. Batteri:** (hvis det ikke leveres med maskinen, se kap. 15 "tilbehør på forespørsel"): gir strøm til verktøyet, funksjonene og bruksreglene er beskrevet i en spesifikk håndbok.
- O. Batterilader:** (tilbehør på forespørsel, avsn. 15.2): enhet som brukes til å lade batteriet; funksjonene og bruksreglene er beskrevet i en spesifikk håndbok.

5. MONTERING

VARSEL

Sikkerhetsbestemmelsene som skal følges er beskrevet i kap. 2. Disse bestemmelsene må nøye overholdes for å unngå alvorlig risiko eller farer.

Av hensyn til oppbevaring og transport er noen av maskinens deler ikke montert i fabrikk,

men må monteres av kunden i henhold til instruksjonene etter å ha fjernet emballasjen.

Utpakking og fullføring av monteringen må foretas på en jevn og solid overflate, med god nok plass til å flytte maskinen og emballasjen. Bruk alltid egnet utstyr. Bruk ikke maskinen før alle indikasjoner i avsnittet "MONTERING" har blitt fullført.

5.1 DELER TIL MONTERINGEN

I emballasjen finnes delene for monteringen.

5.1.1 Utpakking

1. Åpne emballasjen forsiktig og pass på at ingen av delene forsvinner
2. Les dokumentasjonen som finnes i esken, også bruksanvisningen.
3. Ta alle demonterte deler ut av esken.
4. Ta snøfreseren ut av esken.
5. Kast esken og emballasjen i henhold til gjeldende bestemmelser.

5.2 MONTERING AV HÅNDTAK

1. Monter den midtre delen av håndtaket (Fig. 2.A) på det nedre håndtaket, fest det med hurtigfestene (Fig. 2.B) på begge sider.
2. Plasser det øvre håndtaket (Fig. 2.C) på det midterste håndtaket, fest det med hurtigfestene (Fig. 2.B)
3. Lås fast strømledningen med kabelhylsene som følger med (Fig. 3.A).

5.3 MONTERING AV UTKAST

1. Plasser utkastet slik at det er justert i forhold til de tre flikene på maskinen (Fig. 4.A)
2. Fest med skruen som følger med (Fig. 4.B)

5.4 MONTERING AV ROTASJONSSTANG PÅ UTKASTET

1. Før stangen inn i den spesielle støtten til det midterste håndtaket (Fig. 5.A).
2. Sett enden av stangen inn i det passende koblingshullet på utkastet (Fig. 5.B), ved å holde den i en rett posisjon og med håndtaket oppover.
3. Fest med naglen som følger med (Fig. 5.C)
4. Kontroller at utkastet roterer fritt (Fig. 5.D)

6. KONTROLLKOMMANDOER

6.1 TENNINGSNØKKEL

Starter og stopper den elektriske motoren. Tenningsnøkkelen skal stikkes inn i eget sete i batterirommet (Fig. 6. A):

1. Nøkkel trukket ut: motoren stopper og kan ikke startes.
2. Nøkkel satt inn: motoren kan startes og settes i drift.

6.2 STARTHEDEL

Starter og stopper motoren.

1. Start: Trykk på utløserknappen (Fig. 7. A) og dra i starthendelen (Fig. 7.B).
2. Stopp: slipp opp starthendelen (Fig. 7.B).

6.3 UTLØSERKNAPP

Forhindrer utilsiktet aktivering av starthendelen. Trykk på knappen (Fig. 7.A) for å løse ut starthendelen.

6.4 SPAK FOR DREINING AV SNØUTKAST

Styrer dreiningen av snøutkastet og gjør det mulig å vende utkastet av snø i ønsket retning. Roter sveiven (Fig. 8.A) i retning med / mot klokken for å rette utkastet retning.

6.5 INNSTILLING AV DEFLEKTOR

Ta tak i håndtaket (Fig. 9.A) og trykk på spaken (Fig. 9.B) for å rette deflektoren (Fig. 9.C) i ønsket posisjon.

6.6 LED-LYS

LED-lysene skur seg på når maskinen starter. De skur seg av når maskinen stanser.

7. BRUK AV MASKINEN

Før arbeidet starter er det nødvendig å foreta en rekke kontroller og oppgaver for å være sikker på at arbeidet kan skje effektivt på sikreste måte.

7.1 FORBEREDENDE OPERASJONER

7.1.1 Kontroll og lading av batteriet

Før hver bruk:

- Kontroller batteriets stand ved å følge instruksjonene som står i batterihåndboken

7.2 SIKKERHETSKONTROLLER

SIKKERHETSINSTRUKSJONER

Utfør alltid en sikkerhetskontroll før bruk.

7.2.1 Generell sikkerhetskontroll og snøskruens funksjon

Utfør følgende sikkerhetskontroller og kontroller at resultatene stemmer med tabellene.

Tema	Resultat
Trykk på utløserknappen (fig. 8: A). Trykk inn starthendelen.	Motoren starter og snøskruen begynner å rotere.
Prøvekjøring	Ingen unormale vibrasjoner. Ingen unormale lyder.
Slipp opp starthendelen.	Motoren og snøskruen stopper øyeblikkelig.

7.3 START

FARE

Når snøfreseren startes begynner snøskruen å rotere. Hold tilstedeværende personer på trygg avstand og pass på at snøskruen ikke treffer steiner eller gjenstander som kan slynges ut.

1. Åpne tilgangsluken til batterirommet (Fig. 10.A) og sett inn batteriet ved å skyve det helt inn til man hører et "klikk"; som låser fast batteriet og sikrer elektrisk kontakt.
2. Sett inn tenningsnøkkelen (Fig. 10.B)
3. Trykk på utløserknappen (Fig. 7.A).
4. Dra i starthendelen (Fig. 7.B).

VARSEL

Forsøk ikke å få i gang motoren hvis snøskruen er blokkert.

Maskinen er utstyrt med et automatisk "motorvern". Vent noen sekunder før start av maskinen når dette er aktivert.

7.4 ARBEID

Gå fremover mens du fjerner snø.

SIKKERHETSINSTRUKSJONER

Under arbeidet må maskinen alltid holdes godt fast i håndtaket.

FARE

Stopp alltid motoren før du begynner å fjerne hindringer.

MERK

Under bruk er batteriet beskyttet mot total utlading med en verneinnretning som slår av maskinen og stopper funksjonen.

7.5 STOPP

For å stoppe maskinen, slipp opp starthendelen (fig. 7.B).

7.6 BRUKSRÅD

- Det er mest effektivt å rydde fersk nysnø. Gå over områdene som er ryddet en gang til før å fjerne snørester
- Kast helst ut snøen i vindretningen. Kontroller avstanden og retningen til snøspruten som slynges ut.
- La motoren gå i et par minutter etter at arbeidet er ferdig for å unngå at det danner seg is.
- Senk deflektoren hvis det er sterk vind slik at snøen kastes ned mot bakken. Dette senker sannsynligheten for at vinden transporterer snøen til upassende områder.

7.6.1 Tørr og normal snø

Snø med dybde på opp til 20 cm lar seg raskt fjerne ved å gå frem med jevn hastighet. Hvis snøen er dypere eller samlet i hauger, må hastigheten senkes og maskinen få jobbe i egen rytme.

7.6.2 Våt og kompakt snø

Gå sakte fremover. Unngå å bruke nedre kniv til å fjerne kompakt snø og is.

VARSEL

Intens bruk av maskinen på våt og kompakt snø kan medføre skader i snøskruerhuset.

FARE

Motoren kan være svært varm like etter at den har blitt slått av. Ikke rør.

7.7 ETTER BRUK

1. Åpne tilgangsluken til batterirommet (Fig. 11. A).
2. Trykk på låsefilen på batteriet og ta det ut av setet (Fig. 11.B).
3. Lad batteriet (avsn. 8.2.2);
4. Kjøøl ned motoren før maskinen settes bort til oppbevaring.
5. Foreta rengjøring (avsn. 8,3).
6. Stram eventuelt til skruer og bolter som har løsnet under bruk.
7. Kontroller at ingen deler har løsnet eller er skadet. Skift eventuelt ut ødelagte deler.

VARSEL

Fjern alltid batteriet (avsn. 8.2.2) hver gang maskinen ikke brukes eller er uten tilsyn.

8. ORDINÆRT VEDLIKEHOLD

8.1 GENERELT

SIKKERHETSINSTRUKSJONER

- Før du utfører enhver kontroll, rengjøring eller vedlikehold/innstilling av maskinen:
 - Stans maskinen (avsn.7.5);
 - Ta ut batteriet og sett det på lading (avsn.8.2.2);
 - Forsikre deg om at alle bevegelige deler har stoppet helt.
 - Kjøøl ned motoren før maskinen settes bort til oppbevaring.
 - Les igjennom instruksjonene som følger med;
 - Bruk egnede klær, arbeidshansker og vernebriller.

⚠ ADVARSEL

Alt vedlikeholds- og justeringsarbeid som ikke er beskrevet i denne bruksanvisningen skal foretas av din forhandler eller et spesialverksted.

8.2 BATTERI

8.2.1 Batteriets autonomi

Batteriets autonomi (og dermed overflaten som kan freses før lading) avhenger først og fremst av brukerens adferd, som bør unngå:

– hyppige av- og påskruinger under arbeidet.
Gjør følgende hvis du ønsker å bruke maskinen til lenger arbeidsøker enn hva som er mulig for et standardbatteri:

- Kjøp et andre standardbatteri slik at du umiddelbart kan bytte ut det utladete batteriet uten å måtte avbryte arbeidet.
- Kjøp et batteri som har en større autonomi enn et standardbatteri (avsn. 15.1);
- bruk to batterier samtidig (for den riktige kombinasjonen av batterier, se den spesifikke tabellen)

8.2.2 Fjerning og opplading av batteriet

1. Åpne tilgangsluken til batterirommet (Fig. 11.A).
2. Trykk på låsefliken på batteriet og ta det ut av setet (Fig. 11.B).
3. Sett inn batteriet (Fig. 12.A) i batteriladerens sete (Fig. 12.B).
4. Koble batteriladeren til et strømuttak, med en spenning som tilsvarer den som er indikert på skiltet.
5. Sørg alltid for å lade batteriet helt som forklart i batteriets/batteriladerens bruksanvisning.

MERK

Batteriet er utstyrt med en beskyttelse som forhindrer opplading hvis romtemperaturen ikke er på mellom 4 og +40 °C.

MERK

Batteriet kan lades når som helst, også delvis, uten fare for at det skades.

MERK

Batteriet må oppbevares ved en temperatur på mellom +7 °C og +40 °C

8.2.3 Tilbakemontering av batteriet på maskinen

Når ladingen er fullført:

1. Fjern batteriet (Fig. 13.A) i batteriladerens sete (Fig. 13.B).
2. Koble batteriladeren fra strømmettet.
3. Sett batteriet inn i setet plassert på maskinen (Fig. 10.C)

8.3 RENGJØRING AV MASKINEN

Rengjør alltid maskinen etter bruk. Følg instruksjonene nedenfor angående rengjøring:

- Stopp motoren
- Ta batteriet ut av batterihuset.
- La snøfreseren kjøles ned
- Rengjør alltid maskinen etter bruk med en ren, fuktig klut fuktet i nøytralt vaskemiddel.
- Fjern eventuelle fuktighetsspor med en myk, tørr klut. Fuktighet kan føre til fare for elektrisk støt.
- Ikke bruk sterke vaskemidler eller løsemidler for å rengjøre plastdeler eller håndtak.
- Ikke bruk vannsprut, og unngå å væte motoren og elektriske deler.
- For å unngå overoppheting og skade på motoren eller batteriet, må du alltid sørge for at inntaksristene for kaldluften er rene og fri for rusk.

8.4 FESTESKRUER OG -MUTRER

- Hold bolter, skruer og mutrer trukket godt til, for å være sikker på at maskinen alltid er sikkert å bruke.
- Kontroller regelmessig at håndtakene er godt festet.

9. OPPBEVARING

9.1 LAGRING AV MASKINEN

Når maskinen skal lagres:

1. Ta ut batteriet og sett det til lading;(avsn. 8.2.2).
2. Vent til motoren er tilstrekkelig avkjølt;
3. Foreta rengjøring (avsn. 8.3).
4. Kontroller at ingen deler har løsnet eller er skadet. Bytt eventuelt ut ødelagte komponenter, stram skruer

eller bolter som har løsnet eller kontakt et autorisert servicesenter.

5. Maskinen må lagres:
 - på et tørt sted
 - beskyttet mot dårlig vær
 - utilgjengelig for barn.
 - Pass på å fjerne nøkler eller redskaper brukt til vedlikeholdet.

9.2 LAGRING AV BATTERIET

Batteriet må oppbevares ved en temperatur på mellom +7 °C og +40 °C.

Hvis maskinen parkeres i et miljø hvor disse grensene kan overstiges, bør batteriet tas ut og oppbevares på et egnet sted.

MERK *Ved lange perioder uten bruk må batteriet lades hver 2. måned for å forlenge levetiden.*

10. FLYTTING OG TRANSPORT

Gjør følgende hver gang maskinen skal håndteres eller transporteres:

- Stopp maskinen.
- Bruk kraftige arbeidshansker.
- Forsikre deg om at alle bevegelige deler har stoppet helt.
- Ta batteriet ut av batterihuset.
- Ta kun tak i maskinen ved bruk av håndtakene
- Kontroller at bruk av maskinen ikke medfører skader på gjenstander og personer.

11. SERVICE OG REPARASJONER

Denne bruksanvisningen gir alle nødvendige indikasjoner for å kjøre maskinen, samt informasjon om korrekt vedlikehold som kan utføres av brukeren. Alle vedlikeholds- og justeringsoppgaver som ikke er beskrevet i bruksanvisningen, må foretas hos forhandleren eller ved et spesialverksted som har den kompetansen og det utstyret som kreves for å utføre arbeidet riktig. På denne måten opprettholdes maskinens opprinnelige sikkerhets- og driftsnivå.

Inngrep utført ved uegnede verksteder eller av ukvalifiserte personer, fører til bortfall av garantien og hever produsenten for enhver forpliktelse og ethvert ansvar.

- Uoriginale reservedeler og tilbehør er ikke godkjent, og bruk av uoriginale deler og tilbehør gjør at garantien utgår.
- Originale reservedeler leveres av serviceverksteder og autoriserte forhandlere.

12. HVA SOM DEKKES AV GARANTIEN

Garantivilkårene gjelder kun for forbrukere, det vil si brukere som ikke er profesjonelle fagfolk.

Garantien dekker alle defekter ved materialer og fabrikasjon som måtte oppstå i løpet av garantiperioden og som har blitt godkjent av Forhandleren fin eller et spesialisert servicesenter. Garantien utstrekning begrenser seg til reparasjon og utskiftning av den defekte komponenten.

Garantiens utstrekning er underordnet regelmessig vedlikehold av maskinen.

Garantien dekker ikke feil som følger av:

- Manglende kjennskap til vedlagt dokumentasjon (Instruksjonshåndbok).
- Profesjonell bruk.
- Uoppmerksomhet, forsømmelse.
- Eksterne årsaker (lynnedslag, støt, forekomsten av fremmedlegemer inne i maskinen) eller ulykker.
- Uegnet bruk og montering eller som ikke er tillatt av produsenten.
- Dårlig vedlikehold.
- Endring av maskinen.
- Bruk av uoriginale reservedeler (tilpassede deler).
- Bruk av utstyr som ikke følger med, eller som ikke er godkjent av produsenten.

Dessuten dekker garantien ikke:

- Vedlikeholdsoperasjoner (beskrevet i instruksjonshåndboken).
- Normal slitasje på forbruksvarer.
- Normal slitasje.
- Estetisk forringelse av maskinen på grunn av bruk.
- Tilleggskonstanter som eventuelt knyttes til garanti, slik som overføring til brukeren, transport av maskinen til Forhandler, leie av erstatningsutstyr eller innleie av et eksternt firma for alle vedlikeholdsarbeidene.

Kjøperen er beskyttet av gjeldende nasjonale lover. Kjøperens lovfestede nasjonale rettigheter kan ikke på noen måte begrenses av denne garantien.

13. VEDLIKEHOLDSTABELL

Inngrep	Hypighet	Avsnitt
Sikkerhetskontroller/kontroll av innstillinger	Før hver bruk	6
Kontroller alltid at det elektriske utstyret er intakt og fungerer perfekt	Før hver bruk	6
Kontroller at snøskruen roterer fritt	Før hver bruk	6.
Påfør silikonspray på snøskruen for å unngå at det danner seg is	Før hver bruk	6
Kontroller at alle tilkoblinger med skruer er strammet. Stram ved behov.	Før og etter hver bruk	4
Kontroller at starthendelen kun lar seg aktivere ved å løse ut starthendelen	Før hver bruk	5
Generell rengjøring og kontroll	Etter hver bruk	8.3

14. IDENTIFISERING AV PROBLEMER

PROBLEM	MULIG ÅRSAK	LØSNING
1. Det er ikke mulig å starte	Batteriet mangler eller er ikke satt riktig inn.	Kontroller om batteriet er satt korrekt inn
	Overbelastningsvern aktivert	Vent noen sekunder for automatisk gjenoppretelse
	Skovlhjulet er i inngrep og motoren lar seg ikke starte	Slipp øyeblikkelig opp startinnstillingen og fjern hindringen. Prøv deretter å starte på nytt.
2. Motoren sliter med å drive.	Skovlhjulet er tilstoppet, blokkert av hindringer eller skader.	Rengjør skovlehjulet og utkast. Fjern eventuell skitt eller fremmedlegemer. Foreta utskifting hvis noe er ødelagt.
	Kondensatoren er defekt.	Ring servicesenteret eller forhandleren.
3. Motoren stopper plutselig	Elektrisk funksjonsfeil	Ring servicesenteret eller forhandleren.
	Overbelastningsvern aktivert	Vent 10 minutter og prøv igjen.
4. Overdrevene vibrasjoner	Løse deler eller snøskruer er skadet.	Stram alle festeanordninger. Skift de skadede delene hos et autorisert servicesenter.
	Håndtaket er ikke korrekt posisjonert.	Forsikre deg om at håndtaket er festet i riktig posisjon.
5. Tap av eller mer langsom snøutslynging.	Snøskruer har kilt seg fast.	Fjern eventuelle rester eller fremmedlegemer fra skovlhjulet.
6. Snøfreseren legger igjen et tynt lag med snø på bakken	Utslipp skraper	Kontakt et autorisert servicesenter.
7. Batteriets autonomi er utilstrekkelig	Tunge driftsforhold med økt energiforbruk strømopptak	Optimer bruken (kap. 8)
	Batteriet er utilstrekkelig ut fra driftsbehovene.	Bruk et annet eller et større batteri
8. Batteriladeren lader ikke batteriet (rødt LED-lys er tent eller blinker)	Batteriet er ikke satt riktig inn i batteriladeren.	Kontroller om det er korrekt satt inn.
	Uegnete miljøforhold.	Utfør oppladingen i et miljø med egnet temperatur (cap. 8)
	Kontaktene er skitne.	Rengjør kontaktene.

PROBLEM	MULIG ÅRSAK	LØSNING
9. Batteriladeren lader ikke batteriet (ingen LED-lys er tent)	Mangel på spenning til batteriladeren.	Kontroller at støpslet er satt inn og at det er spenning til stikkontakten.
	Batteriladeren er defekt.	Bytt ut med original reservedel.

Hvis problemene fortsetter etter at du har utført disse forbedringsforslagene, må du ta kontakt med forhandleren.

15. TILBEHØR PÅ FORESPØRSEL

15.1 BATTERIER

Batterier med forskjellige kapasiteter er tilgjengelige, for å tilpasse seg spesifikke bruksbehov (fig. 1.N).

Se listen for godkjente batterier for denne maskinen i tabellen "Tekniske data".

15.2 BATTERILADER

enhet til bruk for lading av batteriet (Fig. 1: O).

**SPIS TREŚCI**

1. INFORMACJE OGÓLNE.....	1
2. OGÓLNE OSTRZEŻENIA DOT. BEZPIECZEŃSTWA.....	2
3. OSTRZEŻENIA DOTYCZĄCE BEZPIECZEŃSTWA ODŚNIEŻARKI.....	5
4. ZAPOZNANIE SIĘ Z MASZYNĄ.....	7
4.1 Opis maszyny i przeznaczenie.....	7
4.2 Oznakowanie bezpieczeństwa.....	8
4.3 Etykieta znamionowa produktu.....	8
4.4 Podstawowe części.....	9
5. MONTAŻ.....	9
5.1 Elementy montażowe.....	9
5.2 Montaż uchwyty.....	9
5.3 Montaż tunelu wyrzutowego.....	9
5.4 Montaż drążka obrotowego tunelu wyrzutowego.....	9
6. ELEMENTY STEROWANIA.....	10
6.1 Klucz zapłonu.....	10
6.2 Dźwignia startu.....	10
6.3 Przycisk odblokowania.....	10
6.4 Dźwignia do regulacji położenia tunelu wyrzutowego.....	10
6.5 Regulacja położenia deflektora.....	10
6.6 kontrolki LED.....	10
7. UŻYTKOWANIE MASZYNY.....	10
7.1 Czynności wstępne.....	10
7.2 Kontrole bezpieczeństwa.....	10
7.3 Uruchomienie.....	10
7.4 Praca.....	11
7.5 Zatrzymanie.....	11
7.6 Wskazówki dotyczące użytkowania.....	11
7.7 Po zakończeniu użytkowania.....	11
8. KONSERWACJA ZWYCZAJNA.....	11
8.1 Informacje ogólne.....	11
8.2 Akumulator.....	12
8.3 Czyszczenie maszyny.....	12
8.4 Nakrętki i śruby mocujące.....	12
9. MAGAZYNOWANIE.....	12
9.1 Przechowywanie maszyny.....	12
9.2 Magazynowanie akumulatora.....	13
10. PRZEMIESZCZANIE I TRANSPORT.....	13
11. SERWIS I NAPRAWA.....	13
12. ZAKRES GWARANCJI.....	13
13. TABELA CZYNNOSCI KONSERWACYJNYCH.....	14
14. IDENTYFIKACJA USTEREK.....	14
15. AKCESORIA NA ZAMÓWIENIE.....	15
15.1 Akumulatory.....	15
15.2 Ładowarka akumulatora.....	15

1. INFORMACJE OGÓLNE**1.1 JAK POSŁUGIWAĆ SIĘ INSTRUKCJĄ OBSŁUGI**

W tekście instrukcji, niektóre paragrafy zawierające szczególnie ważne informacje dotyczące bezpieczeństwa lub funkcjonowania maszyny, są wyszczególnione na różne sposoby, według następujących zasad:

⚠ ZAGROŻENIE

Niezastosowanie się do tego ostrzeżenia może doprowadzić do sytuacji zbliżającego się ryzyka, która, o ile nie zostanie uniknięta, może spowodować śmierć lub poważne lub trwałe urazy.

⚠ PRZESTROGA

Niezastosowanie się do tego ostrzeżenia może doprowadzić do sytuacji potencjalnego ryzyka, która, o ile nie zostanie uniknięta, może spowodować śmierć lub poważne uszkodzenia na zdrowiu.

⚠ OSTRZEŻENIE

Niezastosowanie się do tego ostrzeżenia może doprowadzić do sytuacji potencjalnego ryzyka, która, o ile nie zostanie uniknięta, może spowodować drobne uszkodzenia maszyny.

⚠ INFORMACJA

Stanowi instrukcję, która odnosi się do postępowania niezbędnego do radzenia sobie z praktykami niezwiązanymi z obrażeniami fizycznymi.

⚠ INSTRUKCJE DOTYCZĄCE BEZPIECZEŃSTWA

Stanowi instrukcję, która odnosi się do szczególnych procedur, które należy stosować w przypadku wystąpienia sytuacji zagrażających zdrowiu ludzkiemu lub bezpieczeństwu maszyny.

UWAGA

Stanowi dodatkową informację do poprzednich instrukcji dotyczących komunikatów bezpieczeństwa.

Paragrapy oznaczone kwadracikiem z krawędzią z szarych kropek wskazują na opcjonalne funkcje nie występujące we wszystkich modelach opisanych w niniejszej instrukcji. Sprawdzić, czy dana opcja obecna jest w zakupionym modelu.

Wszystkie określenia "przedni", "tylny", "prawy" i "lewy" rozumie się w odniesieniu do pozycji roboczej operatora obsługującego maszynę.

1.2 ODNOŚNIKI

1.2.1 Rysunki

Rysunki w niniejszej instrukcji zostały kolejno ponumerowane: 1, 2, 3, itd. Elementy przedstawione na rysunkach zostały oznaczone literami A, B, C, itd. Oznaczenie elementu C na rysunku 2 to: „Patrz rys. 2.C” lub po prostu „(Rys. 2.C)”. Ilustracje mają charakter poglądowy. Części składowe Państwa maszyny mogą nieco różnić się od elementów przedstawionych na rysunkach.

1.2.2 Tytuły

Podręcznik podzielony jest na rozdziały i paragrafy. Tytuł paragrafu "2.1 Instruktaż" to podtytuł "2. Zasady bezpieczeństwa". Odniesienia do tytułów lub paragrafów są oznaczone skrótami rozdz. lub par. i odpowiednim numerem. Przykład: „rozdz. 2” lub „par. 2.1”

2. OGÓLNE OSTRZEŻENIA DOT. BEZPIECZEŃSTWA

2.1 OGÓLNE OSTRZEŻENIA DOT. BEZPIECZEŃSTWA

OSTRZEŻENIE

Należy zapoznać się ze wszystkimi ostrzeżeniami dotyczącymi bezpieczeństwa, rysunkami i specyfikacjami dostarczonymi wraz z maszyną. Nieprzestrzeganie niżej wymienionych instrukcji może spowodować porażenie prądem elektrycznym, pożary i/lub ciężkie obrażenia.

Zachować wszelkie ostrzeżenia i instrukcje do przyszłej konsultacji.

Użyty w ostrzeżeniach termin „narzędzie elektryczne” odnosi się do Państwa maszyny zasilanej z sieci elektrycznej (przewodowo) lub zasilanej akumulatorem (beprzewodowo).

1) Bezpieczeństwo obszaru roboczego

- a) **Obszar pracy musi być zawsze czysty i dobrze oświetlony. Obszary**

nieuporządkowane lub ciemne zwiększają ryzyko wypadków.

- b) **Nie używać narzędzia elektrycznego w atmosferach wybuchowych, na przykład w obecności łatwopalnych cieczy, gazów lub pyłów. Narzędzia elektryczne wytwarzają iskry, które mogą spowodować zapalenie pyłu lub oparów.**

- c) **Podczas używania narzędzia elektrycznego należy trzymać dzieci i osoby trzecie z dala od niego. Rozkojarzenie może spowodować utratę kontroli.**

2) Bezpieczeństwo elektryczne

- a) **Wtyczka przewodu ładowarki akumulatora powinna być zgodna z gniazdem wtykowym. Nigdy nie zmieniać wtyczki. Nie używać adapterów w narzędziach elektrycznych posiadających uziemienie. Oryginalne, dopasowane do gniazda wtyczki zmniejszają ryzyko porażenia prądem elektrycznym.**

- b) **Unikać kontaktu ciała z masą lub uziemieniem powierzchni jak rury, grzejniki, kuchenki i lodówki. Ryzyko porażenia prądem elektrycznym zwiększa się, gdy ciało styka się z masą lub uziemieniem.**

- c) **Nie wystawiać narzędzi elektrycznych na działanie deszczu lub wilgoci. Woda przenikająca do wnętrza narzędzia elektrycznego zwiększa ryzyko porażenia prądem elektrycznym.**

- d) **Nie używać przewodu w sposób niewłaściwy. Nie używać przewodu do przemieszczania narzędzia, nie ciągnąć go i nie wyciągać z gniazdka. Trzymać przewód z dala od źródeł ciepła, oleju, ostrych krawędzi lub ruchomych części. Uszkodzony lub zaplątany przewód zwiększa ryzyko porażenia prądem elektrycznym.**

- e) **W przypadku stosowania narzędzia elektrycznego na zewnątrz, należy używać przedłużacza przeznaczonego do użytku zewnętrznego. Stosowanie przedłużacza przeznaczonego do użytku zewnętrznego zmniejsza ryzyko porażenia prądem elektrycznym.**

- f) **Jeśli nie można uniknąć używania narzędzia elektrycznego w wilgotnym środowisku, należy użyć gniazda zabezpieczonego wtycznikiem różnicowym (RCD-Residual Current Device). Stosowanie RCD zmniejsza ryzyko porażenia prądem elektrycznym.**

- g) **Wtyczka przewodu ładowarki akumulatora powinna być zgodna z gniazdem wtykowym. Nigdy nie zmieniać wtyczki. Nie używać adapterów do przewodu ładowarki akumulatora posiadającego uziemienie. Oryginalne, dopasowane do gniazda wtyczki zmniejszają ryzyko porażenia prądem elektrycznym.**

- h) **Nigdy nie ciągnąć za przewód ładowarki akumulatora w celu wyjęcia wtyczki. Trzymać przewód ładowarki akumulatora z dala od**

źródeł ciepła, oleju, rozpuszczalników, ostrych przedmiotów, ostrych krawędzi lub ruchomych części. Uszkodzony lub zaplątany przewód zwiększa ryzyko porażenia prądem elektrycznym.

- i) Ładowarkę akumulatora można podłączać wyłącznie do gniazdek o napięciu i częstotliwości sieciowej podanej na tabliczce znamionowej.

ZAGROŻENIE

Wilgoć i elektryczność nie są kompatybilne:

- Czynności związane z przewodami elektrycznymi i ich podłączanie muszą być wykonywane na sucho.
- Nigdy nie dopuszczać, by gniazdko elektryczne lub przewody miały styczność z wilgotnymi powierzchniami (kałużami lub mokrym terenem).
- W razie konieczności, stosować przewody zasilające z dodatkowymi wodoszczelnymi, homologowanymi gniazdkami dostępnymi w sprzedaży.
- Przygotowanie gniazodka wtykowego do ładowania, podłączonego do sieci elektrycznej budynku, musi być wykonane przez wykwalifikowanego elektryka i odpowiednio zabezpieczone wyłącznikiem różnicowym (RCD-Residual Current Device), z odpowiednim prądem zadziałania zgodnym z obowiązującymi przepisami prawa.
- Nieprawidłowe podłączenie może spowodować zwarcia, poważne obrażenia ciała, w tym śmierć.

• Aby uniknąć przerw w dostawie prądu podczas ładowania, należy:

- sprawdzić, czy całkowita wydajność instalacji elektrycznej jest odpowiednia.
- podłączyć maszynę do gniazodka o dostatecznym natężeniu prądu.
- unikać jednoczesnego stosowania innych urządzeń elektrycznych o wysokim poborze prądu.

3) Bezpieczeństwo osobiste

- a) Podczas używania narzędzia elektrycznego należy zachować ostrożność, kontrolować, co się robi i kierować się zdrowym rozsądkiem. Nie używać narzędzia elektrycznego będąc zmęczonym lub znajdując się pod wpływem narkotyków, alkoholu lub leków. Chwila nieuwagi podczas używania narzędzia elektrycznego może spowodować poważne obrażenia ciała.
- b) Stosować środki ochrony indywidualnej. Zawsze nosić okulary ochronne. Stosowanie środków ochrony takich jak maski przeciwpyłowe, obuwie robocze z podeszwą antypoślizgową, kaski ochronne lub słuchawki do ochrony słuchu, zmniejsza ryzyko powstawania obrażeń ciała.

- c) Unikać niezamierzonego uruchamiania. Przed podłączeniem wtyczki, chwyceniem lub przemieszczeniem narzędzia elektrycznego, należy upewnić się, że wyłącznik znajduje się w pozycji „OFF”. Przemieszczanie narzędzia elektrycznego z palcem umieszczonym na wyłączniku lub podłączenie go do gniazodka z wyłącznikiem w pozycji „ON” zwiększa ryzyko wypadków.
- d) Przed włączeniem narzędzia elektrycznego należy usunąć wszelkie klucze i narzędzia regulacyjne. Klucz lub narzędzie, które zetknie się z obracającą się częścią maszyny, może spowodować obrażenia ciała.
- e) Nie wychylać się. Należy zawsze utrzymywać odpowiednie podparcie i równowagę. Pozwala to na lepszą kontrolę narzędzia elektrycznego w nieoczekiwanych sytuacjach.
- f) Ubiierać się w odpowiedni sposób. Nie nosić szerokich ubrań ani biżuterii. Trzymać włosy i ubrania z dala od ruchomych części. Luźne ubrania, biżuteria lub długie włosy mogą zostać wciągnięte przez ruchome części.
- g) Jeśli występują urządzenia, które należy podłączyć do instalacji odpylających i zbierających, należy upewnić się, że zostały one odpowiednio podłączone i są właściwie użytkowane. Stosowanie tych urządzeń może zmniejszyć ryzyko związane z pyłem.
- h) Nie pozwolić, aby doświadczenie zdobyte podczas użytkowania maszyny pozwoliło stać się zobojętniałym i zignorować zasady bezpieczeństwa dotyczące narzędzia elektrycznego. Niedbałość może spowodować poważne obrażenia w ułamku sekundy.
- ### 4) Użytkowanie i zabezpieczenie narzędzia elektrycznego
- a) Nie przeciągać narzędzia elektrycznego. Używać narzędzia elektrycznego odpowiedniego do wykonywanej pracy. Odpowiednie narzędzie elektryczne wykona pracę w sposób lepszy i bezpieczniejszy, z prędkością, do której zostało zaprojektowane.
- b) Nie używać narzędzia elektrycznego, jeśli wyłącznik nie może go uruchomić lub zatrzymać. Narzędzie elektryczne, którego nie można uruchomić za pomocą wyłącznika jest niebezpieczne i należy je naprawić.
- c) Przed jakąkolwiek regulacją, wymianą akcesoriów lub przechowywaniem narzędzi elektrycznych, należy odłączyć wtyczkę od źródła zasilania i/lub wyjąć akumulator, jeśli jest wyciągany, z narzędzia elektrycznego. Te zapobiegawcze środki ochronne zmniejszają ryzyko przypadkowego uruchomienia narzędzia elektrycznego.
- d) Nieużywane narzędzia elektryczne należy przechowywać w miejscu niedostępnym dla

dzieci i nie pozwalać na obsługę maszyny osobom, które nie są zaznajomione z narzędziem i niniejszą instrukcją. *Narzędzia elektryczne są niebezpieczne w rękach nieprzeszkolonych użytkowników.*

- e) Zapewnić konserwację narzędzi elektrycznych i akcesoriów. Sprawdzić, czy ruchome części są wyrównane i swobodnie się poruszają, czy części nie są uszkodzone oraz wszelkie inne warunki, które mogą wpłynąć na działanie narzędzia elektrycznego. W przypadku uszkodzeń, należy naprawić narzędzie elektryczne przed jego użyciem. *Wiele wypadków spowodowanych jest niewystarczającą konserwacją.*
 - f) Części tnące muszą być ostre i czyste. Odpowiednia konserwacja części tnących, z dobrze naostrzonymi ostrzami, sprawia, że rzadziej się zacinają i łatwiej je kontrolować.
 - g) Używać narzędzia elektrycznego i jego akcesoriów zgodnie z dostarczonymi instrukcjami, mając na uwadze warunki robocze i rodzaj wykonywanych prac. Stosowanie narzędzia elektrycznego do wykonywania czynności innych niż przewidziane może doprowadzić do niebezpiecznych sytuacji.
 - h) Utrzymywać rękojeści i powierzchnie chwytne suche, czyste i pozbawione oleju i smaru. *Śliskie rękojeści i powierzchnie chwytne nie pozwalają na bezpieczne przemieszczanie i kontrolowanie narzędzia w nieprzewidzianych sytuacjach.*
 - i) Nie używać maszyny, jeśli przełącznik kluczykowy nie może jej normalnie uruchamiać i zatrzymać. *Maszyny, której nie można włączyć za pomocą przełącznika kluczykowego jest niebezpieczna i należy ją naprawić w centrum serwisowym.*
 - j) Przed wykonaniem jakiegokolwiek regulacji, wymianą akcesoriów lub przechowywaniem narzędzia elektrycznego należy wyjąć kluczyk zapłonowy. *Te zapobiegawcze środki ochronne zmniejszają ryzyko przypadkowego uruchomienia narzędzia elektrycznego.*
- 5) Obsługa i środki ostrożności przy używaniu narzędzi akumulatorowych
- a) Do ładowania akumulatora należy używać wyłącznie ładowarek akumulatora zalecanych przez producenta. *Ładowarka akumulatora dostosowana do danego rodzaju akumulatora może stwarzać ryzyko pożaru, porażenia prądem, przegrzania lub wycieku płynu żrącego z akumulatora, jeśli użyta zostanie z innym akumulatorem.*
 - b) Używać wyłącznie ściśle określonych akumulatorów, przewidzianych dla użytkowanego narzędzia. *Zastosowanie jakiegokolwiek innego akumulatora może stwarzać ryzyko obrażeń i pożarów.*
 - c) Kiedy akumulator nie jest używany, należy przechowywać go z dala od metalowych przedmiotów, takich jak spinacze, monety, klucze, gwoździe, śruby lub innych małych przedmiotów metalowych, które mogłyby spowodować zwarcie styków. *Zwarcie styków akumulatora może spowodować zapalenie lub pożar.*
 - d) Akumulator w złym stanie może spowodować wyciek płynu. Unikać kontaktu z płynem. W razie przypadkowego kontaktu, przepłukać wodą. W przypadku kontaktu płynu z oczami, skonsultować się również z lekarzem. *Płyn wyciekający z akumulatora może spowodować podrażnienia skóry lub poparzenia.*
 - e) Nie używać uszkodzonego lub poddanego zmianom akumulatora lub narzędzia. *Uszkodzone lub poddane zmianom akumulatory mogą zachowywać się w nieprzewidziany sposób, powodując tym samym ryzyko wystąpienia pożarów, wybuchu lub obrażeń.*
 - f) Nie narażać akumulatora ani narzędzia na działanie ognia lub nadmiernej temperatury. *Narażenie na ogień lub temperaturę powyżej 130 °C może doprowadzić do wybuchu.*
 - g) Postępować zgodnie ze wszystkimi instrukcjami ładowania i nie ładować akumulatora ani narzędzia poza podanym w instrukcji zakresem temperatur. *Nieprawidłowe ładowanie lub temperatura poza podanym zakresem może doprowadzić do uszkodzenia akumulatora i zwiększyć ryzyko wystąpienia pożaru.*
 - h) Nie ładować akumulatora w miejscach, w których występują opary, substancje łatwopalne ani w zbyt wilgotnych pomieszczeniach. *Jeśli nie można uniknąć wilgotnego otoczenia, należy użyć gniazda elektrycznego zabezpieczonego wyłącznikiem różnicowym (RCD-Residual Current Device) w celu zmniejszenia ryzyka porażenia prądem elektrycznym.*
 - i) Nie przechowywać przewodu ładowarki akumulatora w miejscach dostępnych dla dzieci.
- 6) Serwis
- a) Naprawę narzędzia elektrycznego należy zlecać wykwalifikowanemu personelowi, używając wyłącznie oryginalnych części zamiennych. *Pozwala to na zachowanie bezpieczeństwa urządzenia elektrycznego.*
 - b) Nie należy przeprowadzać żadnych prac naprawczych na akumulatorze. *Prace naprawcze muszą być wykonywane przez producenta lub wyspecjalizowane Centrum serwisowe.*

3. OSTRZEŻENIA DOTYCZĄCE BEZPIECZEŃSTWA ODSŃIEŻARKI

3.1 INSTRUKTAŻ

⚠ Przed rozpoczęciem obsługi tego urządzenia należy przeczytać, zrozumieć i przestrzegać wszystkich instrukcji umieszczonych na maszynach oraz w podręcznikach. Dokładnie poznać elementy sterujące i obsługiwać maszynę w prawidłowy sposób. Wiedzieć, jak zatrzymać urządzenie i szybko wyłączyć elementy sterujące.

- Nigdy nie zezwalać dzieciom na włączanie maszyny. Nigdy nie zezwalać dorosłym na obsługę maszyny bez odpowiedniego instruktażu.
- Nie dopuszczać do przebywania ludzi w obszarze pracy, a zwłaszcza małych dzieci.
- Uważać, aby się nie pośliznąć ani nie upaść, szczególnie podczas używania maszyny na biegu wstecznym.
- Nigdy nie należy użytkować urządzenia jeśli użytkownik jest w stanie przemęczenia, złego samopoczucia lub po zażyciu lekarstw oraz pod wpływem narkotyków, alkoholu lub innych substancji, które mogą zaburzyć jego refleksy, czy uwagę.
- Należy pamiętać, że operator lub użytkownik jest odpowiedzialny za wypadki i nieoczekiwane wydarzenia, które mogą zaistnieć wobec innych osób lub ich własności. Ocena ryzyka związanego z cechami terenu przeznaczanego do pracy, a także wybór środków ostrożności gwarantujących bezpieczeństwo działania zarówno sobie, jak i osobom postronnym wchodzą w zakres obowiązków osób używających urządzenie i zwłaszcza, jeśli chodzi o pracę na zboczach, terenach nieregularnych, śliskich lub niestabilnych.
- W przypadku odstąpienia lub wypożyczenia maszyny osobom trzecim, należy upewnić się, że użytkownik zapoznał się z instrukcjami użytkownika zawartymi w niniejszej instrukcji obsługi.

3.2 CZYNNOŚCI WSTĘPNE

- Dokładnie sprawdzić obszar użytkowania maszyny i usunąć wszystkie wycieraczki, plozy, panele, kable i inne ciała obce.
- Nigdy nie należy używać maszyny bez odpowiedniej odzieży zimowej.
- Należy unikać szerokiej odzieży, która może zaplątać się w ruchome części maszyny.
- Należy nosić obuwie, które poprawi przyczepność na śliskiej powierzchni.
- Podczas pracy lub w trakcie wykonywania regulacji lub naprawy należy nosić zawsze okulary ochronne lub osłonę oczu, aby zabezpieczyć oczy przed obcymi

ciałami, które mogłyby zostać wyrzucone przez maszynę.

- Należy wyregulować wysokość komory kolektora, aby usunąć żwir lub skruszony kamień.
- Nigdy nie próbować wykonywać regulacji przy uruchomionym silniku (z wyjątkiem sytuacji, kiedy jest to wyraźnie zalecane przez producenta).

3.3 PODCZAS UŻYTKOWANIA

- Nie zbliżać rąk ani nóg do części obrotowych lub pod części obrotowe. Nie zbliżać się do otworu wyrzutu.
- Należy zachować najwyższą ostrożność podczas korzystania z maszyny na drogach szutrowych, chodnikach i skrzyżowaniach dróg. Uważać na ukryte zagrożenia.
- Po uderzeniu w nieznyany przedmiot, należy wyłączyć maszynę i wyjąć akumulator, a następnie dokładnie sprawdzić odśnieżarkę pod kątem uszkodzeń i naprawić je przed ponownym uruchomieniem odśnieżarki.
- Jeśli maszyna zacznie nieprawidłowo drgać, należy wyłączyć maszynę i niezwłocznie sprawdzić tego przyczynę. Zazwyczaj drgania są ostrzeżeniem o problemach.
- Maszynę należy zatrzymywać za każdym razem, kiedy opuszcza się stanowisko pracy, przed czyszczeniem komory kolektora/wirnika lub tunelu wyrzutowego i przed wykonywaniem napraw, regulacji czy kontroli.
- Nie uruchamiać maszyny w pomieszczeniach zamkniętych.
- Zachować najwyższą ostrożność podczas pracy na zboczach.
- Nigdy nie uruchamiać maszyny bez zainstalowanych i działających zabezpieczeń i urządzeń ochronnych mających na celu zapewnienie bezpieczeństwa.
- Nigdy nie kierować otworu wyrzutu w kierunku ludzi ani obszarów, na których mogą wystąpić szkody materialne. Trzymać z dala dzieci i inne osoby.
- Nie przeciążać wydajności maszyny, próbując odśnieżać ze zbyt dużą prędkością.
- Nigdy nie uruchamiać maszyny z dużą prędkością transportu na śliskich powierzchniach. Podczas pracy na biegu wstecznym należy patrzeć do tyłu i zachować ostrożność.
- Odłączyć akumulator, gdy maszyna jest transportowana lub nieużywana.
- Używać wyłącznie osprzętu i akcesoriów zatwierdzonych przez producenta maszyny (takich jak obciążenia kół, przeciwwagi czy kabiny).
- Nigdy nie uruchamiać maszyny przy słabej widoczności lub bez odpowiedniego oświetlenia. Zawsze należy być pewnym swojej pozycji i mocno trzymać rękojeści. Chodzić; nigdy nie biegać.
- Nigdy nie dotykać gorących części maszyny.

3.4 CZYSZCZENIE TUNELU WYRZUTOWEGO

a) Kontakt ręki z wirującym wirnikiem wewnątrz tunelu wyrzutowego jest najczęstszą przyczyną obrażeń związanych z odśnieżarką. Nigdy nie czyścić tunelu wyrzutowego ręką.

b) Aby wyczyścić tunel, należy:

1) WYŁĄCZYĆ MASZYNĘ!

2) Odczekać 10 sek., aby upewnić się, że łopatki wirnika przestały się obracać.

3) Do czyszczenia używać zawsze jakiegoś przyrządu, a nie rąk.

3.5 KONSERWACJA I PRZECHOWYWANIE

- Należy często kontrolować śruby bezpieczeństwa i inne śruby, aby sprawdzić ich prawidłowe dokręcenie. Należy upewnić się, że sprzęt znajduje się w bezpiecznych warunkach roboczych.
- W celu zmniejszenia zagrożenia pożarowego, nie należy pozostawiać pojemników z odpadami wewnątrz pomieszczenia.
- Jeśli odśnieżarka ma być przechowywana przez dłuższy okres czasu, należy zawsze odwołać się do szczegółowych informacji na ten temat zawartych w instrukcji obsługi.
- Zachować lub, w razie konieczności, wymienić tabliczki bezpieczeństwa.
- Przed magazynowaniem maszyny, należy pozostawić ją włączoną na kilka minut, aby zapobiec zamarznięciu kolektora/wirnika.
- Przed czyszczeniem, naprawą i kontrolą odśnieżarki należy wyłączyć maszynę i upewnić się, że kolektor/wirnik i wszystkie ruchome części są zatrzymane. Odłączyć akumulator, aby nikt nie mógł przypadkowo uruchomić silnika.

3.6 AKUMULATOR/ŁADOWARKA

UWAGA *Poniższe przepisy bezpieczeństwa dotyczą wymogów bezpieczeństwa zawartych w instrukcji obsługi akumulatora i ładowarki dołączonej do urządzenia.*

- Niniejsze urządzenie nie jest przeznaczone do użytkowania przez osoby (włącznie z dziećmi) o ograniczonych zdolnościach fizycznych, sensorycznych lub umysłowych lub bez doświadczenia i znajomości przedmiotu, o ile nie będą nadzorowane przez osobę odpowiedzialną za ich bezpieczeństwo lub nie otrzymają instrukcji do obsługi urządzenia.
- Do ładowania akumulatora należy używać wyłącznie ładowarek akumulatora zalecanych przez producenta. Zastosowanie niewłaściwej ładowarki akumulatora może spowodować porażenie prądem, przegrzanie lub wyciek płynu żrącego z akumulatora.

- Używać wyłącznie ściśle określonych akumulatorów, przewidzianych dla użytkowanego narzędzia. Stosowanie innych akumulatorów może być przyczyną obrażeń oraz może powodować zagrożenie pożarowe.
- Przed włożeniem akumulatora, upewnić się, że urządzenie jest wyłączone. Montaż akumulatora do włączonego urządzenia elektrycznego może spowodować pożar.
- Powierzchnię ładowarki należy zawsze utrzymywać wolną od kurzu i brudu.
- Nieużywany akumulator należy przechowywać z dala od spinaczy biurowych, monet, kluczy, gwoździ, śrub lub innych małych przedmiotów metalowych, które mogłyby spowodować zwarcie styków. Zwarcie styków akumulatora może spowodować zapalenie lub pożar.
- Nigdy nie doprowadzać do całkowitego rozładowania akumulatora i ładować go okazjonalnie, jeśli nie jest używany przez dłuższy czas.
- Nie używać ładowarki akumulatora w obecności oparów, substancji łatwopalnych lub na powierzchniach łatwopalnych takich jak papier, tkanina itp. Podczas ładowania, ładowarka akumulatora nagrzewa się, co mogłoby spowodować pożar.
- Podczas transportu akumulatorów, należy uważać, aby kontakty nie zostały ze sobą połączone i nie używać pojemników metalowych do transportu.

3.7 OCHRONA ŚRODOWISKA

Ochrona środowiska jest ważnym i priorytetowym czynnikiem podczas użycia maszyny, dla dobra społeczeństwa i środowiska, w którym żyjemy.

- Unikać sytuacji, w której staje się ona elementem zakłócającym spokój otoczenia. Użytkować urządzenie tylko w stosownych godzinach (nigdy wcześniej rano albo w nocy, gdy hałas mógłby przeszkadzać innym osobom).
- Przestrzegać skrupulatnie lokalnych przepisów dotyczących usuwania opakowań, zniszczonych części, czy jakichkolwiek innych elementów zanieczyszczających środowisko; odpady te nie mogą być wyrzucane do śmieci, ale muszą być oddzielone i składowane w odpowiednich punktach selektywnego gromadzenia odpadów, które przeprowadzą utylizację tych materiałów.
- Należy skrupulatnie przestrzegać lokalnych przepisów dotyczących utylizacji odpadów.
- Po ostatecznym zaniechaniu użytkowania maszyny, nie porzucać jej w środowisku, lecz zwrócić się do punktu selektywnego gromadzenia odpadów, zgodnie z przepisami lokalnymi.



Nie wyrzucać urządzeń elektrycznych wraz z odpadami domowymi. Zgodnie z Dyrektywą Europejską 2012/19/WE w sprawie użytego sprzętu elektrycznego i elektronicznego oraz jej wykonawstwa zgodnie z przepisami krajowymi,

zużyte urządzenia elektryczne muszą być zbierane oddzielnie w celu ponownego ich wykorzystania w sposób przyjazny dla środowiska. Jeżeli urządzenia elektryczne są usuwane na składowisku odpadów lub w terenie, szkodliwe substancje mogą dotrzeć do wód gruntowych i wejść do łańcucha pokarmowego, powodując zagrożenie dla zdrowia ludzkiego i dobrego samopoczucia. Aby uzyskać więcej szczegółowych informacji na temat utylizacji tego produktu, należy zwrócić się do organu odpowiedzialnego za utylizację odpadów z gospodarstw domowych lub do Państwa sprzedawcy.



Pod koniec okresu użytkowania, w trosce o środowisko naturalne, dokonać utylizacji akumulatora. Akumulator zawiera materiał, który jest niebezpieczny dla osób i otoczenia. Akumulator powinien być poddany utylizacji w wyspecjalizowanym punkcie, który zajmuje się recyklingiem akumulatorów litowo-jonowych.



Dzięki selektywnej zbiórce zużytych produktów i opakowań możliwy jest recykling i ponowne wykorzystanie materiałów. Ponowne wykorzystanie materiałów pochodzących z recyklingu chroni środowisko naturalne i zmniejsza popyt na surowce.

3.8 HAŁAS, DRGANIA I RYZYKO RESZTKOWE

Całkowita zadeklarowana wartość drgań i deklarowane wartości emisji hałasu zostały zmierzone zgodnie ze standardową metodą testową (EN ISO 8437-42021) i mogą być wykorzystywane do porównywania jednego przyrządu z innym. Całkowita zadeklarowana wartość drgań może być wykorzystywana również we wstępnej ocenie narażenia.

Ostrzeżenie!

Emisja drgań i hałasu podczas rzeczywistego użytkowania narzędzia elektrycznego może różnić się od całkowitej zadeklarowanej wartości w zależności od sposobu użytkowania narzędzia, w szczególności od rodzaju obrabianego elementu.

Należy określić środki bezpieczeństwa mające na celu ochronę operatora, które opierają się na oszacowaniu narażenia w rzeczywistych warunkach użytkowania (z uwzględnieniem wszystkich etapów cyklu operacyjnego, takich jak czas wyłączenia i czas pracy narzędzia na biegu jałowym oraz czas uruchamiania)

Dążyć do zminimalizowania wpływu drgań i hałasu. Przykładowe środki mające na celu zmniejszenie narażenia na drgania obejmują stosowanie rękawic podczas obsługi przyrządu, ograniczenie czasu pracy i używanie akcesoriów w dobrym stanie.



Ryzyko resztkowe

Nawet jeśli przyrząd będzie użytkowany zgodnie z zaleceniami nie można wyeliminować wszystkich czynników ryzyka resztkowego. Poniższe ryzyko może wystąpić w związku z budową i projektem przyrządu:

1. Uszkodzenie płuc w przypadku niestosowania skutecznej maski przeciwpyłowej.
2. Uszkodzenie słuchu w przypadku niestosowania skutecznej ochrony słuchu.
3. Problemy zdrowotne powodowane emisją drgań w przypadku stosowania narzędzia elektrycznego przez dłuższy czas lub jeśli jest ono nieprawidłowo obsługiwane i konserwowane.

UWAGA! Ta maszyna wytwarza pole elektromagnetyczne podczas działania. Pole to może w pewnych okolicznościach zakłócać działanie aktywnych lub pasywnych implantów medycznych. Aby zmniejszyć ryzyko poważnych lub śmiertelnych obrażeń, osobom z implantami medycznymi zaleca się konsultację ze swoim lekarzem i producentem implantu medycznego przed użytkowaniem tej maszyny.

Dodatkowe informacje na temat niniejszego tekstu źródłowego

Aby uzyskać więcej informacji na temat tłumaczenia, należy posłużyć się tekstem źródłowym

4. ZAPOZNANIE SIĘ Z MASZYNĄ

4.1 OPIS MASZyny I PRZEZNACZENIE

Maszyna ta jest odśnieżarką.

Urządzenie to jest zasilane elektrycznie. Jest ono wyposażone w zasilacz z akumulatorem do 48V.

Musi być naładowane poprzez podłączenie do gniazdka, do 230 V, za pomocą specjalnej ładowarki (patrz oddzielna instrukcja).

Silnik elektryczny jest aktywowany przez dźwignię umieszczoną na ręczce, która napędza wirnik do odśnieżania.

Operator jest w stanie obsługiwać maszynę, trzymając ją za rączkę, gdzie umieszczona jest dźwignia startu oraz stojąc zawsze z tyłu maszyny.

4.1.1 Użytkowanie zgodne z przeznaczeniem

Niniejsza maszyna została zaprojektowana i skonstruowana do:

- odgarniania, usuwania i wyrzucania śniegu z chodników, podjazdów i innych powierzchni na poziomie gruntu.
- powinna być użytkowana przez jednego operatora.

4.1.2 Niewłaściwe użytkowanie

Jakiegolwiek inne zastosowanie odbiegające od powyżej opisanego, może okazać się niebezpieczne i powodować szkody wobec osób i/lub mienia. Niewłaściwe użycie maszyny stanowią (przykładowo podane czynności, ale nie tylko):

- używanie maszyny do zamiatania;
- korzystanie z maszyny na powierzchniach powyżej poziomu gruntu, takich jak dachy domów, garaże, ganki lub inne obiekty lub budynki.
- uruchamianie wirnika w przypadku odgarniania innych przedmiotów niż śnieg (np. ziemi, trawy, kamyków, itp.).
- transport dzieci lub innych pasażerów, obsługa maszyny przez więcej niż jedną osobę.

⚠ PRZESTROGA

Niewłaściwe użytkowanie maszyny prowadzi do utraty gwarancji i zwalnia producenta od wszelkiej odpowiedzialności, obciążając użytkownika wszelkimi zobowiązaniami wynikającymi ze szkód lub strat spowodowanych, własnych lub wobec osób trzecich.

4.2 OZNAKOWANIE BEZPIECZEŃSTWA

Na urządzeniu pojawiają się różne symbole (rys. 1). Ich zadaniem jest przypominanie użytkownikowi o konieczności zachowania ostrożności i uwagi podczas korzystania z maszyny.

Znaczenie symboli:

	OSTRZEŻENIE! ZAGROŻENIE! Maszyna ta, w przypadku nieprawidłowego użytkowania, może być niebezpieczna dla operatora i innych osób.
	OSTRZEŻENIE! Przed użyciem maszyny, należy zapoznać się z instrukcją obsługi.
	Używać ochronników słuchu, okularów.
	Nie wystawiać maszyny na działanie deszczu
	ZAGROŻENIE! Obrotowy wirnik. Trzymać się zawsze z dala od otworu wyrzutu śniegu.

	ZAGROŻENIE! Nie zbliżać dłoni, ani stóp do obracających się części.
	ZAGROŻENIE! Nie wkładać rąk do wnętrza kanału wylotowego ze ślimakiem w ruchu. Zatrzymać silnik przed odblokowaniem tunelu wyrzutowego.
	NIEBEZPIECZEŃSTWO WYRZUTU! Podczas użytkowania maszyny wszystkie osoby i zwierzęta domowe muszą znajdować się w odległości co najmniej 15 m od maszyny!
	ZAGROŻENIE! Przed serwisowaniem maszyny, należy wyjąć akumulator z urządzenia.
   	OSTRZEŻENIE! Informacje na temat akumulatora i ładowarki znajdują się w ich instrukcji obsługi

⚠ INSTRUKCJE DOTYCZĄCE BEZPIECZEŃSTWA

Należy wymienić uszkodzone lub nieczytelne etykiety. Zwrócić się o nowe etykiety do autoryzowanego serwisu.

4.3 ETYKIETA ZNAMIONOWA PRODUKTU

Etykieta znamionowa produktu zawiera następujące dane (rys. 1):

1. Adres producenta
2. Znak zgodności
3. Typ maszyny
4. Poziom mocy akustycznej
5. Napięcie zasilania
6. Miesiąc / Rok produkcji
7. Numer fabryczny
8. Kod wyrobu
9. IPX4

Zapisać dane identyfikacyjne maszyny w odpowiednich polach na etykiecie zamieszczonej z tyłu okładki.

⚠ INSTRUKCJE DOTYCZĄCE BEZPIECZEŃSTWA

Używać danych identyfikacyjnych zamieszczonych na etykiecie w przypadku kontaktowania się z autoryzowanym serwisem.

UWAGA

Przykładowa Deklaracja Zgodności znajduje się na ostatnich stronach instrukcji.

4.4 PODSTAWOWE CZĘŚCI

Urządzenie składa się z następujących elementów, które pełnią następujące funkcje (rys. 1):

- A. **Uchwyt:** umożliwia kierowanie maszyną.
- B. **Dźwignia startowa:** umożliwia uruchamianie i wyłączanie maszyny.
- C. **Przycisk zwalniający:** zapobiega przypadkowemu uruchomieniu dźwigni startu
- D. **Korbka do sterownia tunelem wyrzutowym:** umożliwia poruszanie tunelem wyrzutowym śniegu.
- E. **Kontrolki LED:** zapewniają lepszą widoczność podczas pracy.
- F. **Pokrętła szybkiego odłączenia:** umożliwiają zamknięcie uchwytu obrotowego.
- G. **Centralny uchwyt**
- H. **Uchwyt dolny**
- I. **Tunel wyrzutowy:** otwarcie otworu wylotowego śniegu
- J. **Deflektor:** umożliwia kierowanie otworem wylotowym śniegu
- K. **Skrobak:** umożliwia usuwanie resztek śniegu z podłoża
- L. **Wirnik:** mechanizm wyrzucający śnieg.
- M. **Komorą akumulatora:** gniazdo akumulatora
- N. **Akumulator:** (jeśli nie jest dołączony do maszyny, patrz rozdział 15 "akcesoria na zamówienie"): urządzenie, które dostarcza energię elektryczną do urządzenia; jego cechy i przepisy dotyczące stosowania są opisane w oddzielnej instrukcji.
- O. **Ładowarka akumulatora:** (akcesorium na zamówienie, par. 15.2): urządzenie używane do ładowania akumulatora; jego cechy i przepisy dotyczące stosowania są opisane w oddzielnej instrukcji.

5. MONTAŻ

PRZESTROGA

Zasady bezpieczeństwa, których należy przestrzegać podczas korzystania z urządzenia opisane są w rozdz. 2. Postępować zgodnie z poniższymi instrukcjami, aby uniknąć poważnych zagrożeń i niebezpieczeństw podczas pracy maszyny.

W celu ułatwienia magazynowania i transportu, niektóre części składowe maszyny nie są montowane bezpośrednio w fabryce, ale muszą być zamontowane po rozpakowaniu, zgodnie z poniżej podanymi instrukcjami.

Rozpakowanie lub zakończenie montażu należy wykonywać na płaskiej i stabilnej powierzchni powierzchni, w miejscu umożliwiającym przemieszczanie maszyny i opakowań, używając zawsze odpowiednich narzędzi. Nie używać maszyny przed zakończeniem działań opisanych w sekcji "MONTAŻ".

5.1 ELEMENTY MONTAŻOWE

W opakowaniu znajdują się elementy potrzebne do montażu.

5.1.1 Rozpakowanie

1. Otworzyć opakowanie zachowując ostrożność, by nie zgubić znajdujących się w nim elementów.
2. Zapoznać się z dokumentacją znajdującą się w opakowaniu, np. z niniejszymi instrukcjami.
3. Wyjąć wszystkie luźne elementy z kartonu.
4. Wyjąć odśnieżarkę z kartonu.
5. Usunąć karton i inne elementy opakowania zgodnie z obowiązującymi przepisami.

5.2 MONTAŻ UCHWYTU

1. Zamontować środkową część uchwytu (rys. 2.A) do dolnego uchwytu, mocując go za pomocą szybkozłączek (rys. 2.B) z obu stron.
2. Górny uchwyt (rys. 2.C) umieścić na uchwycie środkowym i przymocować go za pomocą szybkozłączek (rys. 2.B)
3. Zabezpieczyć przewód elektryczny za pomocą dostarczonych przewodnic kablowych (rys. 3.A).

5.3 MONTAŻ TUNELU WYRZUTOWEGO

1. Ustawić tunel wyrzutowy tak, aby był wyrównany z trzema wypustkami znajdującymi się na maszynie (rys. 4.A)
2. Przymocować dostarczonymi śrubami (rys. 4.B)

5.4 MONTAŻ DRAŻKA OBROTOWEGO TUNELU WYRZUTOWEGO

1. Przełożyć drążek przez specjalny wspornik na uchwycie środkowym (rys. 5.A).

- Umieścić końcówkę drążka w specjalnym otworze łączącym z tunelem (rys. 5.B), trzymając go prosto z rękoma skierowanymi ku górze.
- Przymocować dostarczoną zawleczką (rys. 5. C)
- Sprawdzić, czy tunel wyrzutowy obraca się swobodnie (rys. 5. D)

6. ELEMENTY STEROWANIA

6.1 KLUCZ ZAPŁONU

Umożliwia zatrzymanie i uruchomienie silnika elektrycznego. Klucz zapłonu należy umieścić w odpowiednim gnieździe w komorze akumulatora (rys. 6. A):

- Klucz wyjęty: silnik zatrzymuje się i nie może być uruchomiony.
- Klucz włożony: silnik może być uruchomiony, umożliwiając funkcjonowanie maszyny.

6.2 DŹWIGNIA STARTU

Umożliwia ona zatrzymanie i uruchomienie silnika.

- Uruchomienie: Nacisnąć przycisk zwalniający (rys. 7. A) i pociągnąć za dźwignię startu (rys. 7.B).
- Zatrzymanie: zwolnić dźwignię startu (rys. 7.B).

6.3 PRZYCIISK ODBLOKOWANIA

Zapobiega przypadkowemu uruchomieniu dźwigni startu. Nacisnąć przycisk (rys. 7.A), aby odblokować dźwignię startu.

6.4 DŹWIGNIA DO REGULACJI POŁOŻENIA TUNELU WYRZUTOWEGO

Sterowanie obrotem dyszy wylotowej, co umożliwia kierowanie odprowadzania śniegu w pożądanym kierunku. Obracać pokrętkę (rys. 8.A) w prawo/lewo, aby wyregulować tunel wyrzutowy.

6.5 REGULACJA POŁOŻENIA DEFLEKTORA

Chwycić za uchwyt (rys. 9.A) i wcisnąć dźwignię (rys. 9.B), aby ustawić deflektor (rys. 9.C) w pożądanej pozycji.

6.6 KONTROLKI LED

Kontrolki się zapalają po uruchomieniu maszyny. Wyłączają się po zatrzymaniu maszyny.

7. UŻYTKOWANIE MASZYNY

Przed rozpoczęciem pracy należy dokonać pewnych kontroli i niezbędnych czynności w celu zapewnienia bezpiecznych warunków pracy jak i również jak najwyższej wydajności:

7.1 CZYNNOŚCI WSTĘPNE

7.1.1 Kontrola i ponowne ładowanie akumulatora

Każdorazowo przed rozpoczęciem użytkowania:

- sprawdzić stan naładowania akumulatora, postępując zgodnie z instrukcjami zawartymi w broszurze akumulatora.

7.2 KONTROLE BEZPIECZEŃSTWA

INSTRUKCJE DOTYCZĄCE BEZPIECZEŃSTWA

Przed rozpoczęciem użytkowania maszyny należy zawsze przeprowadzić kontrole bezpieczeństwa.

7.2.1 Ogólna kontrola bezpieczeństwa i funkcjonowania wirnika

Ponadto, należy przeprowadzić kontrole bezpieczeństwa i sprawdzić, czy wyniki odpowiadają danym z tabel.

Część	Wynik
Nacisnąć przycisk zwalniający (rys. 8: A). Wcisnąć dźwignię startową.	Silnik uruchamia się i wirnik zaczyna się obracać.
Test pacy	Brak nietypowych wibracji. Brak nietypowych dźwięków.
Zwolnić dźwignię startową.	Silnik i wirnik zatrzymują się natychmiast.

7.3 URUCHOMIENIE

ZAGROŻENIE

Uruchomienie odśnieżarki wprawia w ruch wirnik. Osoby trzecie powinny trzymać się w bezpiecznej odległości od urządzenia. Należy sprawdzić, czy wirnik nie dotyka kamieni lub przedmiotów, które mogą być wyrzucone.

- Otworzyć drzwiczki dostępu do komory akumulatora (rys. 10.A) i włożyć akumulator, wciskając go do końca, aż zaskoczy na swoim miejscu i zapewni przepływ prądu.
- Włożyć klucz zapłonu (rys. 10.B)
- Nacisnąć przycisk zwalniający (rys. 7.A).
- Pociągnąć za dźwignię startu (rys. 7.B).

PRZESTROGA

Jeśli wirnik jest zablokowany, nie próbować uruchamiać silnika.

Maszyna wyposażona jest w automatyczne zabezpieczenie „Ochrona silnika”, po jej włączeniu odczekać kilka sekund przed ponownym uruchomieniem maszyny.

7.4 PRACA

Jechać do przodu, usuwając śnieg.

INSTRUKCJE DOTYCZĄCE BEZPIECZEŃSTWA

Podczas pracy maszyną należy zawsze mocno trzymać za uchwyty.

ZAGROŻENIE

Zawsze zatrzymać silnik przed przystąpieniem do odblokowania.

UWAGA

Podczas użytkowania akumulator jest zabezpieczony przed całkowitym rozładowaniem za pomocą urządzenia zabezpieczającego, które wyłącza maszynę i blokuje jej działanie.

7.5 ZATRZYMANIE

Aby zatrzymać maszynę, należy zwolnić dźwignię startu (rys. 7.B).

7.6 WSKAZÓWKI DOTYCZĄCE UŻYTKOWANIA

- Najłatwiej jest usuwać świeży śnieg. Przemieszczać urządzenie po obszarach już oczyszczonych ze śniegu, aby usunąć resztki śniegu.
- W miarę możliwości, należy zawsze wyrzucać śnieg z wiatrem. Sprawdzić odległość i kierunek wyrzucania strumienia śniegu.
- Pod koniec pracy pozostawić urządzenie włączone przez kilka sekund, aby uniknąć tworzenia się lodu.
- Przy silnym wietrze obniżyć deflektor, tak aby skierować wyrzucany śnieg ku ziemi; zmniejsza to niebezpieczeństwo, że wiatr przemieści śnieg w niewłaściwe miejsce.

7.6.1 Suchy lub normalny śnieg

Śniegu o grubości do 20 cm może być szybko usunięty poprzez odgarnianie go przy stałej prędkości. W przypadku głębokiego śniegu lub zasp śnieżnych, zmniejszyć prędkość, aby umożliwić urządzeniu pracę we własnym tempie.

7.6.2 Mokry lub zbity śnieg

Jeździć urządzeniem powoli. Unikać korzystania z dolnego ostrza do usuwania ubitego śniegu i lodu.

PRZESTROGA

Intensywne korzystanie z maszyny przy mokrym i gęstym śniegu może spowodować uszkodzenie gniazda wirnika.

ZAGROŻENIE

Silnik może być bardzo gorący zaraz po wyłączeniu. Nie dotykać.

7.7 PO ZAKOŃCZENIU UŻYTKOWANIA

1. Otworzyć drzwiczki dostępu do komory akumulatora (rys. 11. A).
2. Wcisnąć zapadkę blokującą znajdującą się na akumulatorze i wyjąć go z jego gniazda (rys. 11.B).
3. Naładować go (par. 8.2.2);
4. Odczekać, aż silnik wystygnie przed umieszczeniem maszyny w jakimkolwiek pomieszczeniu.
5. Dokonać czyszczenia (par. 8.3).
6. Dokręcić śruby i nakrętki, które poluzowały się w czasie pracy.
7. Sprawdzić, czy nie ma poluzowanych lub uszkodzonych części. W razie potrzeby należy wymienić uszkodzone części.

PRZESTROGA

Wymnawać akumulator (par. 8.2.2) za każdym razem, gdy maszyna nie jest używana lub jest pozostawiona bez nadzoru.

8. KONSERWACJA ZWYCZAJNA

8.1 INFORMACJE OGÓLNE

INSTRUKCJE DOTYCZĄCE BEZPIECZEŃSTWA

Przed przystąpieniem do kontroli, czyszczenia lub konserwacji / regulacji maszyny:

- Zatrzymać maszynę (par. 7.5);
- Wyjąć akumulator z gniazda i naładować go (par.8.2.2);
- Upewnić się, że wszystkie ruchome części całkowicie się zatrzymały.
- Odczekać, aż silnik wystygnie przed umieszczeniem maszyny w jakimkolwiek pomieszczeniu.
- Przeczytać instrukcję obsługi;
- Założyć odpowiednią odzież, rękawice robocze i okulary ochronne.

⚠ OSTRZEŻENIE

Wszystkie czynności konserwacyjne i regulacyjne maszyny nieopisane w niniejszej instrukcji powinny być wykonywane przez Państwa sprzedawcę lub w autoryzowanym centrum serwisowym.

8.2 AKUMULATOR

8.2.1 Poziom naładowania akumulatora

Żywotność akumulatora (czyli powierzchnia, jaką można odświeżyć przed ponownym ładowaniem) zależy w głównej mierze od zachowań operatora, który powinien unikać:

- częstego włączania i wyłączania maszyny podczas pracy.

W przypadku użycia maszyny w sesjach roboczych dłuższych od dozwolonych dla standardowego akumulatora, możliwe jest:

- dokonanie zakupu drugiego standardowego akumulatora w celu natychmiastowej wymiany rozładowanego akumulatora, bez przerywania ciągłości pracy;
- dokonanie zakupu akumulatora o zwiększonej niezależności w stosunku do standardowego akumulatora (par. 15.1);
- jednoczesne używanie dwóch akumulatorów (w celu prawidłowego zestawienia akumulatorów należy odnieść się do odpowiedniej tabeli)

8.2.2 Wyjęcie i ponowne ładowanie akumulatora

1. Otworzyć drzwiczki dostępu do komory akumulatora (rys. 11.A).
2. Wcisnąć zapadkę blokującą znajdującą się na akumulatorze i wyjąć go z jego gniazda (rys. 11.B).
3. Włożyć akumulator (rys. 12.A) do gniazda w ładowarce (rys. 12.B).
4. Podłączyć ładowarkę do gniazda wtykowego o napięciu odpowiadającym temu wskazanemu na tabliczce znamionowej.
5. Dokonać zawsze pełnego ładowania akumulatora, postępując zgodnie ze wskazówkami zawartymi w instrukcji obsługi akumulatora/ładowarki.

UWAGA

Akumulator jest wyposażony w zabezpieczenie uniemożliwiające ponowne ładowanie, jeśli temperatura otoczenia nie zawiera się w przedziale pomiędzy 4 i +40 °C.

UWAGA

Akumulator może być ponownie naładowany w każdej chwili, również częściowo, bez ryzyka jego uszkodzenia.

UWAGA

Akumulator może być przechowywany w pomieszczeniach o temperaturze od +7 °C do +40 °C.

8.2.3 Ponowny montaż akumulatora w maszynie

Po zakończeniu ładowania akumulatora:

1. Wyjąć akumulator (rys. 13.A) z jego gniazda w ładowarce (rys. 13.B).
2. Odłączyć ładowarkę od sieci elektrycznej.
3. Włożyć akumulator do jego gniazda w maszynie (rys. 10.C)

8.3 CZYSZCZENIE MASZyny

Zawsze czyścić maszynę po zakończeniu użytkowania. W celu wykonania czyszczenia maszyny, należy wykonać następujące czynności:

- Zatrzymać silnik.
- Wyjąć akumulator z komory.
- Ostudzić silnik odśnieżarki.
- Zawsze czyścić maszynę po zakończeniu użytkowania przy użyciu czystej i wilgotnej szmatki nasączonej neutralnym detergentem.
- Usunąć wszelkie ślady wilgoci przy użyciu miękkiej i suchej szmatki. Wilgoć może powodować ryzyko porażenia prądem elektrycznym.
- Nie używać agresywnych detergentów ani rozpuszczalników do czyszczenia części z materiału sztucznego i rękojeści.
- Nie stosować strumieni wody i unikać moczenia silnika i komponentów elektrycznych.
- Aby unikać przegrzewania i uszkodzeń silnika lub akumulatora, należy zawsze sprawdzać, czy kratki zasysające powietrze są czyste i wolne od zabrudzeń.

8.4 NAKRĘTKI I ŚRUBY MOCUJĄCE

- Utrzymywać dokręcone śruby i nakrętki, aby się upewnić, że maszyna znajduje się zawsze w stanie gotowym do bezpiecznej eksploatacji.
- Należy regularnie sprawdzać, czy rękojeści są dobrze przymocowane.

9. MAGAZYNOWANIE

9.1 PRZECHOWYWANIE MASZyny

W razie konieczności przechowania urządzenia:

1. Wyjąć akumulator z gniazda i naładować go (par. 8.2.2).
2. Odczekać, aż silnik będzie dostatecznie schłodzony;
3. Dokonać czyszczenia (par. 8.3).
4. Sprawdzić, czy nie ma poluzowanych lub uszkodzonych części. W razie potrzeby

wymienić uszkodzone części i dokręcić poluzowane śruby i nakrętki lub skontaktować się z autoryzowanym centrum serwisowym.

5. Przechowywanie maszyny:
 - w suchym środowisku,
 - zabezpieczonej przed wpływami atmosferycznymi,
 - w miejscu niedostępnym dla dzieci.
 - Należy upewnić się, że usunięte zostały klucze lub narzędzia używane do konserwacji.

9.2 MAGAZYNOWANIE AKUMULATORA

Akumulator może być przechowywany w pomieszczeniach o temperaturze od + 7 °C do + 40 °C. W przypadku przechowywania maszyny w pomieszczeniach, w których istnieje możliwość przekroczenia zalecanych wartości granicznych temperatury zaleca się wyjąć akumulator i przenieść go do innego pomieszczenia, gdzie zachowają się warunki odpowiednie do jego przechowywania.

UWAGA *W przypadku długotrwałej bezczynności, w celu przedłużenia wydajności akumulatora, należy ładować go raz na dwa miesiące.*

10. PRZEMIESZCZANIE I TRANSPORT

Za każdym razem, gdy należy przemieścić, przetransportować maszynę, należy:

- Zatrzymać maszynę.
- Założyć grube rękawice robocze.
- Upewnić się, że wszystkie ruchome części całkowicie się zatrzymały.
- Wyjąć akumulator z gniazda.
- Maszynę trzymać tylko za rękojeści
- Upewnić się, że przemieszczenie maszyny nie spowoduje szkód czy obrażeń.

11. SERWIS I NAPRAWA

Niniejsza instrukcja zawiera wszelkie informacje niezbędne do posługiwania się maszyną i poprawnego wykonania podstawowych czynności z zakresu konserwacji dokonywanych przez samego użytkownika. Wszystkie czynności regulacyjne i konserwacyjne nieopisane w niniejszej instrukcji powinny być wykonane przez Państwa sprzedawcę lub w autoryzowanym punkcie serwisowym, które dysponuje wiedzą i sprzętem umożliwiającym właściwe wykonanie czynności konserwacyjnych przy zapewnieniu odpowiedniego stopnia bezpieczeństwa maszyny.

Czynności wykonane przez nieodpowiednie serwisy lub osoby niekompetentne powodują utratę wszystkich praw konsumenta udzielonych gwarancji oraz

zwalniają producenta z jakichkolwiek zobowiązań i z odpowiedzialności prawnej.

- Nieoryginalne części zamienne i akcesoria nie są zatwierdzone przez producenta, ich stosowanie powoduje utratę gwarancji.
- Oryginalne części zamienne dostarczane są przez warsztaty serwisowe i autoryzowanych dealerów.

12. ZAKRES GWARANCJI

Postanowienia gwarancyjne są przeznaczone wyłącznie dla konsumentów, tj. nieprofesjonalnych operatorów.

Gwarancja obejmuje wszelkie wady materiałowe i fabryczne, stwierdzone w okresie gwarancyjnym przez sprzedawcę lub autoryzowane centrum serwisowe.

Wykonanie uprawnień z tytułu gwarancji ogranicza się do naprawy lub wymiany części uznanych za wadliwe.

Wykonanie uprawnień z tytułu gwarancji jest uzależnione od regularnej konserwacji maszyny.

Gwarancja nie obejmuje uszkodzeń spowodowanych w wyniku:

- Niezapoznania się użytkowników z załączoną dokumentacją (Instrukcje obsługi).
- Profesjonalnego użytkownika.
- Nieuwagi, zaniedbania.
- Przyczyny zewnętrznej (błyskawice, uderzenia, obecność ciał obcych wewnątrz maszyny) lub wypadku.
- Nieprawidłowego lub niedozwolonego użytkownika i montażu maszyny.
- Niewystarczającej konserwacji.
- Dokonania modyfikacji maszyny.
- Użycia nieoryginalnych części zamiennych (dopasowanych części).
- Używania akcesoriów niedostarczonych lub niezatwierdzonych przez producenta.

Gwarancja nie obejmuje:

- Czynności konserwacyjnych (opisanych w instrukcji obsługi).
- Normalnego zużycia materiałów eksploatacyjnych.
- Normalnego zużycia.
- Pogorszenia wyglądu maszyny w związku z jej użytkowaniem.
- Wszelkich dodatkowych kosztów związanych z aktywacją gwarancji, takich jak przemieszczenie jej do użytkownika, przewóz maszyny do sprzedawcy detalicznego, wynajem sprzętu zastępczego lub wykonanie połączeń telefonicznych do firmy zewnętrznej w celu przeprowadzenia wszystkich prac konserwacyjnych.

Użytkownik jest chroniony przez przepisy prawa danego kraju. Niniejsza gwarancja nie ogranicza praw użytkownika przewidzianych przez przepisy krajowe.

13. TABELA CZYNNOŚCI KONSERWACYJNYCH

Czynność	Częstotliwość	Paragraf
Kontrole bezpieczeństwa / Przegląd urządzeń sterowniczych	Każdorazowo przed rozpoczęciem użytkowania.	6
Zawsze należy sprawdzić, czy urządzenia elektryczne są w nienaruszonym stanie i w pełni funkcjonalne.	Każdorazowo przed rozpoczęciem użytkowania.	6
Sprawdzić, czy wirnik obraca się swobodnie	Każdorazowo przed rozpoczęciem użytkowania.	6.
Stosować spray silikonowy na wirniku w celu zapobiegania tworzenia się lodu.	Każdorazowo przed rozpoczęciem użytkowania.	6
Upewnić się, że wszystkie śruby są dokręcone. W razie potrzeby dokręcić.	Przed i po każdym użyciu.	4
Sprawdzić, czy dźwignia startowa uruchamia się jedynie poprzez wyłączenie blokady dźwigni startowej.	Każdorazowo przed rozpoczęciem użytkowania.	5
Generalne czyszczenie i kontrola	Po każdym użyciu	8.3

14. IDENTYFIKACJA USTEREK

USTERKA	MOŻLIWA PRZYCZYNA	SPOSÓB USUNIĘCIA
1. Maszyna nie uruchamia się.	Brak lub nieprawidłowe włożenie akumulatora	Sprawdzić prawidłowe umieszczenie akumulatora w komorze.
	Zabezpieczenie przed przeciążeniem	Odczekać kilka sekund na automatyczne przywrócenie ustawień.
	Wirnik jest zapchany, a silnik nie uruchamia się.	Natychmiast wyłączyć dźwignię startową i usunąć przeszkodę. Następnie spróbować ponownie włączyć silnik.
2. Silnik z trudem się obraca.	Wirnik jest zatkany, zablokowany przez przeszkodę lub uszkodzony.	Oczyścić wirnik i tunel. Usunąć zanieczyszczenia lub ciała obce. Wymienić je, jeśli są uszkodzone.
	Wymienić w razie uszkodzenia.	Skontaktować się z serwisem lub sprzedawcą.
3. Silnik nagle zatrzymuje się podczas pracy.	Nieprawidłowe działanie części elektrycznej.	Skontaktować się z serwisem lub sprzedawcą.
	Zadziałała ochrona przed przeciążeniem.	Odczekać 10 minut i spróbować ponownie.
4. Nadmierne wibracje	Luźne części lub wirnik uszkodzony.	Dokręć wszystkie elementy mocujące. Wymienić uszkodzone części w autoryzowanym centrum serwisowym.
	Uchwyt nie ustawiony prawidłowo.	Upewnić się, że uchwyt jest zamontowany na swoim miejscu.
5. Brak lub spowolnione wyrzucanie śniegu	Wirnik się zaciął.	Usunąć zanieczyszczenia lub ciała obce z wirnika.
6. Pług pozostawia cienką warstwę śniegu na ziemi.	Zużyty skrobak	Skontaktować się z autoryzowanym centrum serwisowym.
7. Niezależność działania akumulatora jest niska	Trudne warunki użytkowania z większym poborem prądu	Dokonać optymalizacji użytkowania (rozdz. 8)
	Akumulator niewystarczający w stosunku do wymagań	Użyć drugiego akumulatora lub akumulatora o zwiększonej niezależności

USTERKA	MOŻLIWA PRZYCZYNA	SPOSÓB USUNIĘCIA
8. Ładowarka nie ładuje akumulatora (czerwona dioda LED świeci się lub miga)	Akumulator nie jest prawidłowo włożony do ładowarki akumulatora	Sprawdzić prawidłowe umieszczenie akumulatora
	Nieodpowiednie warunki pomieszczenia	Wykonać ładowanie w pomieszczeniu o odpowiedniej temperaturze (rozdz. 8)
	Zabrudzone styki	Wyczyścić styki
9. Ładowarka nie ładuje akumulatora (dioda LED nie świeci się)	Brak napięcia w ładowarce akumulatora	Sprawdzić, czy wtyczka jest podłączona i, czy w gnieździe wtykowym jest obecne napięcie
	Uszkodzona ładowarka akumulatora	Wymienić na oryginalną część

Jeżeli po wykonaniu czynności opisanych powyżej, usterki nie zostaną zlikwidowane, należy skontaktować się z Państwa sprzedawcą.

15. AKCESORIA NA ZAMÓWIENIE

15.1 AKUMULATORY

Aby dostosować się do specyficznych wymogów operacyjnych, dostępne są akumulatory w różnych pojemnościach (rys. 1.N).

Wykaz homologowanych akumulatorów dla tej maszyny znajduje się w tabeli "Dane techniczne".

15.2 ŁADOWARKA AKUMULATORA

Urządzenie, które służy do ładowania urządzenia (rys. 1: O).

**CUPRINS**

1. GENERALITĂȚI.....	1
2. AVERTISMENTE GENERALE DE SIGURANȚĂ	2
3. AVERTISMENTE DE SIGURANȚĂ PENTRU PLUGUL DE ZĂPADĂ.....	5
4. FAMILIARIZAREA CU MAȘINA.....	7
4.1 Descrierea mașinii și utilizarea prevăzută	7
4.2 Semnalizare de securitate	8
4.3 Etichetă de identificare a produsului.....	8
4.4 Componente principale	9
5. MONTAJ	9
5.1 Componente pentru montaj.....	9
5.2 Montarea mânerului	9
5.3 Instalarea jghebului de evacuare	9
5.4 Instalarea tijei de rotație a jghebului de evacuare	9
6. COMENZI DE CONTROL.....	10
6.1 Cheie de contact	10
6.2 Manetă de pornire	10
6.3 Butonul de deblocare	10
6.4 Pârghie de orientare a jghebului de deversare	10
6.5 Orientarea deflectorului	10
6.6 lumini cu led	10
7. UTILIZAREA MAȘINII.....	10
7.1 Operațiuni premergătoare utilizării.....	10
7.2 Controale de siguranță	10
7.3 Pornirea	10
7.4 Utilizare	11
7.5 Oprire	11
7.6 Recomandări de utilizare.....	11
7.7 După utilizare.....	11
8. ÎNTREȚINEREA NORMALĂ.....	11
8.1 Generalități	11
8.2 Baterie	12
8.3 Curățarea mașinii	12
8.4 Piulițele și șuruburile de fixare	12
9. DEPOZITAREA.....	12
9.1 Depozitarea mașinii	12
9.2 Depozitarea bateriei	13
10. MANEVRAREA ȘI TRANSPORTUL	13
11. ASISTENȚĂ ȘI REPARAȚII	13
12. ACOPERIREA GARANȚIEI	13
13. TABEL DE ÎNTREȚINERI	14
14. IDENTIFICAREA INCONVENIENȚELOR.....	14
15. ACCESORII LA CERERE	15
15.1 Baterii	15
15.2 Încărcător de baterie.....	15

1. GENERALITĂȚI**1.1 CITIREA MANUALULUI**

În textul manualului, anumite paragrafe care conțin informații de o importanță deosebită pentru siguranța sau funcționare sunt evidențiate în mod diferit în funcție de acest criteriu:

⚠ PERICOL

Nerespectarea avertismentului conduce la o situație de pericol iminent care, dacă nu este evitată, va duce la moarte instantanee sau la daune grave sau permanente.

⚠ AVERTISMENT

Nerespectarea avertismentului conduce la o situație de pericol potențial care, dacă nu este evitată, poate duce la deces sau la afectarea gravă a sănătății.

⚠ ATENȚIE

Nerespectarea avertismentului conduce la o situație de pericol potențial care, dacă nu este evitată, poate duce la deteriorarea ușoară a mașinii.

⚠ AVERTIZARE

Acesta oferă instrucțiuni care se referă la adoptarea unei conduite obligatorii pentru a face față practicilor care nu sunt legate de vătămări corporale.

⚠ INSTRUCȚIUNE DE SIGURANȚĂ

Conține o instrucțiune care se referă la procedurile specifice care trebuie urmate în cazul în care apar situații care pun în pericol sănătatea umană sau siguranța mașinilor.

OBSERVAȚIE

Offeră o informație suplimentară față de instrucțiunile din mesajele de securitate anterioare.

Paragrafele evidențiate de un chenar cu margine gri punctată indică caracteristici optionale, care nu sunt specifice tuturor modelelor descrise în acest manual. Verificați dacă funcția respectivă este prezentă pe propriul dvs. model.

Toate indicațiile precum „față”, „spate”, „dreapta” și „stânga” se raportează la poziția de lucru a operatorului.

1.2 REFERINȚE

1.2.1 Figuri

Figurile din aceste instrucțiuni de utilizare sunt numerotate cu 1, 2, 3 etc. Componentele indicate în figuri sunt marcate cu literele A, B, C etc. O referință la componenta C din figura 2 este indicată prin cuvintele: „Vezi fig. 2.C” sau, pur și simplu, „(Fig. 2.C)”. Figurile sunt orientative. Piesele efective pot fi diferite față de cele reprezentate.

1.2.2 Titluri

Manual este împărțit în capitole și paragrafe. Titlul paragrafului „2.1 Formare” este un subtitlu al capitolului „2. Norme de siguranță”. Referințele la titluri sau paragrafe sunt indicate prin abrevierea cap. sau par. și numărul corespunzător. Exemplu: „cap. 2” sau „par. 2.1”

2. AVERTISMENTE GENERALE DE SIGURANȚĂ

2.1 AVERTISMENTE GENERALE DE SIGURANȚĂ

ATENȚIE

Citiți toate avertismentele de siguranță, instrucțiunile, ilustrațiile și specificațiile furnizate împreună cu mașina. Nerespectarea instrucțiunilor de mai jos poate cauza electroșocuri, incendii și/sau vătămare corporală gravă.

Păstrați toate instrucțiunile legate de măsurile de siguranță la îndemână, pentru a le citi ulterior.

Termenul „sculă electrică” menționat în avertismente se referă la aparatul dvs. cu alimentare de la rețea (cu cablu) sau pe baterii (fără cablu).

- 1) **Siguranța zonei de lucru**
 - a) **Păstrați locul de muncă curat și bine iluminat. Zonele aglomerate sau zonele întunecate facilitează accidentele.**
 - b) **Nu utilizați scula electrică în atmosfere explozive, de exemplu, în prezența unor lichide inflamabile, gaze sau praf. Sculele electrice provoacă scânteii care pot incendia praful sau vaporii.**
 - c) **Țineți copiii și persoanele aflate în preajmă la distanță atunci când folosiți o sculă electrică. Distracțiile pot cauza pierderea controlului.**
- 2) **Siguranța electrică**
 - a) **trebuie să fie compatibile cu priza de curent. Nu modificați niciodată ștecherul. Nu utilizați adaptoare cu sculele electrice dotate cu împământare. Ștecherule intacte și adecvate reduc riscul de electrocutare.**
 - b) **Evitați contactul corpului cu suprafețele legate la masă sau la pământ, de exemplu: țevi, calorifere, aragazuri, frigider. Riscul de electrocutare crește în situația în care corpul este legat la masă sau la pământ.**
 - c) **Nu expuneți sculele electrice ploaie sau la umezeală. Apa care ajunge la o sculă electrică mărește riscul de electrocutare.**
 - d) **Nu folosiți cablul în mod neadecvat. Nu folosiți cablul pentru a transporta scula, pentru a o trage sau scoate din priză. Țineți cablul departe de sursele de căldură, de ulei, de muchii ascuțite sau de componente aflate în mișcare. Cablurile deteriorate sau blocate măresc riscul de electrocutare.**
 - e) **Atunci când utilizați scula electrică în aer liber, folosiți un cablu prelungitor adecvat pentru utilizare în exterior. Utilizarea unui cablu prelungitor adecvat pentru utilizare în exterior reduce riscul de electrocutare.**
 - f) **În cazul în care nu se poate evita utilizarea unei scule electrice într-un mediu umed, utilizați o priză protejată de un întrerupător diferențial (RCD-Residual Current Device). Utilizarea unui RCD reduce riscul de electrocutare.**
 - g) **Ștecherul cablului încărcătorului de baterii de trebuie să fie compatibil cu priza de curent. Nu modificați niciodată ștecherul. Nu utilizați adaptoare cu cablul încărcătorului de baterii prevăzut cu împământare. Ștecherule intacte și adecvate reduc riscul de electrocutare.**
 - h) **Nu trageți niciodată de cablul încărcătorului pentru a scoate ștecherul. Țineți cablul încărcătorului departe de sursele de căldură, de ulei, solvenți,**

lucruri tăioase, muchii ascuțite sau componente aflate în mișcare. *Cablurile deteriorate sau blocate măresc riscul de electrocutare.*

- i) **Conectați încărcătorul numai la prizele cu tensiunea și frecvența de rețea indicate pe plăcuța de identificare.**

▲ PERICOL

Umiditatea și electricitatea nu sunt compatibile:

- Manipularea și conectarea cablurilor electrice trebuie să se efectueze numai în spații uscate.
- Evitați întotdeauna contactul dintre o priză electrică sau un cablu și zonele umede (bălți sau teren umed).
- Dacă este necesar, utilizați cabluri de prelungire disponibile în comerț cu prize integrate etanșe și aprobate.
- Instalarea unei prize de curent pentru încărcare, conectată la rețeaua electrică a clădirii, trebuie să fie realizată de un electrician calificat și protejată în mod corespunzător cu un întrerupător diferențial (RCD-Residual Current Device), cu un curent de declanșare în conformitate cu reglementările în vigoare.
- Conectările incorecte pot provoca scurtcircuite, accidente grave sau mortale.

• Pentru a evita întreruperile în alimentarea cu energie electrică în timpul încărcării:

- asigurați-vă că instalația electrică are o capacitate totală adecvată.
- conectați mașina la o priză de curent cu amperaj suficient.
- evitați utilizarea simultană a altor echipamente electrice cu consum mare de energie.

3) Siguranța personală

- a) **Rămâneți vigilenți, verificați ce faceți și folosiți-vă** bunul simț atunci când folosiți o sculă electrică. **Nu utilizați scula electrică atunci când sunteți obosit sau sub influența drogurilor, alcoolului sau a medicamentelor.** *Un moment de neatenție în timpul utilizării unei scule electrice poate provoca vătămări corporale grave.*
- b) **Utilizați echipamente individuale de protecție. Purtați întotdeauna ochelari de protecție.** *Utilizarea de echipamente de protecție cum sunt măștile de protecție împotriva prafului, încălțămintea antiderapantă, căștile de protecție sau protecția auditivă, reduce vătămrile corporale.*
- c) **Evitați pornirile neintenționate. Asigurați-vă că întrerupătorul se află**

pe poziția „OFF” („OPRIT”) înainte de a conecta ștecherul, se a prinde de scula electrică sau de a o transporta.

Transportarea unei scule electrice cu degetul pe întrerupător sau conectarea acesteia la priză cu întrerupătorul în poziția „ON” („PORNIT”) facilitează accidentele.

- d) **Îndepărtați toate cheile sau instrumentele de reglare înainte de a porni scula electrică.** *O cheie sau o sculă care intră în contact cu o parte rotativă a mașinii poate provoca vătămări corporale a mașinii poate provoca vătămări corporale.*
 - e) **Nu vă înclinați în afară. Mențineți întotdeauna un sprijin și un echilibru adecvat.** *Acest lucru permite un control mai bun al sculei electrice în situații neașteptate.*
 - f) **Îmbrăcați-vă în mod corespunzător. Nu purtați haine largi sau bijuterii. Țineți-vă părul și hainele la distanță de piesele în mișcare.** *Hainele largi, bijuteriile sau părul lung se pot prinde în piesele în mișcare.*
 - g) **În cazul în care există dispozitive care trebuie conectate la instalațiile de aspirare și colectare a prafului, asigurați-vă că acestea sunt conectate și utilizate în mod corespunzător.** *Utilizarea acestor dispozitive poate reduce riscurile legate de praf.*
 - h) **Nu lăsați ca familiaritatea dobândită în urma utilizării mașinii să vă permită să fiți neatent și să ignorați principiile de siguranță ale sculei electrice.** *O acțiune neglijentă poate provoca vătămări grave într-o fracțiune de secundă.*
- 4) Utilizarea și protecția sculei electrice**
- a) **Nu supraîncărcați scula electrică.** *Utilizați scula electrică potrivită pentru activitatea respectivă. Unealta electrică potrivită va face treaba mai bine și mai sigur, la viteza pentru care a fost proiectată.*
 - b) **Nu utilizați scula electrică dacă întrerupătorul nu o poate porni sau opri.** *O sculă electrică care nu poate fi acționată cu ajutorul întrerupătorului este periculoasă și trebuie reparată.*
 - c) **Deconectați ștecherul de la sursa de alimentare și/sau scoateți pachetul de baterii, dacă este detașabil, din scula electrică înainte de a face orice reglaje, de a schimba accesorii sau de a depozita sculele electrice.** *Aceste măsuri preventive de siguranță reduc riscul de pornire accidentală a sculei electrice.*
 - d) **Depozitați sculele electrice nefolosite în afara razei de acțiune a copiilor și nu permiteți utilizarea utilajului de către**

persoane care nu sunt familiarizate cu scula și cu aceste instrucțiuni. *Sculele electrice sunt periculoase în mâinile unor utilizatori neinstruiți.*

- e) **Asigurați întreținerea sculelor electrice și a accesoriilor.** Verificați dacă piesele mobile sunt alinate și au mișcare liberă, dacă nu există piese defecte, precum și orice alte condiții care ar putea afecta funcționarea sculei electrice. În caz de deteriorare, scula electrică trebuie reparată înainte de utilizare. *Multe accidente sunt cauzate de o întreținere necorespunzătoare.*
- f) **Păstrați dispozitivele de tăiere ascuțite și curate.** *Întreținerea corespunzătoare a elementelor de tăiere, cu muchii de tăiere ascuțite, le face mai puțin predispuse la blocaje și mai ușor de controlat.*
- g) **Utilizați scula electrică și accesoriile aferente în conformitate cu instrucțiunile furnizate, ținând cont de condițiile de lucru și de tipul de lucrări care urmează să fie efectuate.** *Utilizarea unei scule electrice pentru alte operațiuni decât cele prevăzute poate duce la situații periculoase.*
- h) **Păstrați mânerele și suprafețele de prindere uscate, curate și lipsite de ulei și grăsime.** *Mânerele și suprafețele de prindere alunecoase nu permit un lucru sigur nu permit manevrarea și controlul în siguranță al sculei în situații neprevăzute.*
- i) **Nu utilizați mașina dacă întrerupătorul cu cheie nu o poate porni sau opri în mod corespunzător** *O mașină care nu poate fi acționată cu ajutorul comutatorului cu cheie este periculos și trebuie reparat la un centru de service.*
- j) **Scoateți cheia de contact înainte de a face orice reglaje, de a schimba accesoriile sau înainte de a depozita scula electrică.** *Aceste măsuri preventive de siguranță reduc riscul de pornire accidentală a sculei electrice.*
- 5) Utilizare și măsuri de precauție pentru sculele cu baterie**
- a) **Pentru a încărca bateriile, utilizați doar un încărcător de baterii recomandat de producător.** *Un încărcător care este potrivit pentru un tip de acumulator poate crea un risc de incendiu, electrocutare, supraîncălzire sau scurgere de lichid coroziv din baterie dacă este utilizat cu un alt acumulator.*
- b) **Utilizați exclusiv bateriile specifice recomandate pentru aparatul dumneavoastră.** *Utilizarea oricăru*
- alt acumulator poate crea un risc de rănire și de incendiu*
- c) **Atunci când acumulatorul nu este utilizat, păstrați-l departe de alte obiecte metalice,** cum ar fi agrafe de hârtie, monede, chei, cuie, șuruburi sau alte obiecte metalice mici care ar putea scurtcircuita contactele. *Scurtcircuitarea contactelor bateriei poate duce la combustie sau incendii.*
- d) **O baterie în stare proastă poate cauza scurgerea lichidului.** **Evitați contactul cu lichidul. În cazul unui contact accidental limpeziiți cu apă. În cazul în care vă intră lichid în ochi, consultați un medic.** *Lichidul scurs din baterie poate provoca iritații ale pielii sau arsuri.*
- e) **Nu utilizați o baterie sau o sculă deteriorată sau modificată.** *Bateriile deteriorate sau modificate pot avea un comportament imprevizibil, ceea ce poate duce la incendii, explozii sau risc de rănire.*
- f) **Nu expuneți pachetul de baterii sau scula la foc sau la temperaturi excesive.** *Expunerea la foc sau la temperaturi de peste 130 °C poate provoca o explozie.*
- g) **Respectați toate instrucțiunile de încărcare și nu încărcați acumulatorul sau scula în afara intervalului de temperatură specificat în instrucțiuni.** *Încărcarea necorespunzătoare sau la temperaturi în afara intervalului specificat poate deteriora bateria și crește riscul de incendiu.*
- h) **Nu încărcați acumulatorul în locuri cu vapori, substanțe inflamabile sau în încăperi excesiv de umede.** *În cazul în care nu se poate evita un mediu umed, utilizați o priză protejată de un întrerupător diferențial (RCD-Residual Current Device) pentru a reduce riscul de șoc electric.*
- i) **Nu depozitați cablul încărcătorului la îndemâna copiilor.**
- 6) Asistență**
- a) **Solicitați repararea sculei electrice de către personal calificat, folosind numai piese de schimb originale.** *Acest lucru permite menținerea siguranței sculei electrice.*
- b) **Nu efectuați nicio lucrare de reparare a bateriei.** *Lucrările de reparații trebuie efectuate de către producător sau de către un centru de service specializat.*

3. AVERTISMENTE DE SIGURANȚĂ PENTRU PLUGUL DE ZĂPADĂ

3.1 FORMARE

⚠ Citiți, însușiți-vă și respectați toate instrucțiunile de pe aparat și din manuale înainte de a utiliza această unitate. Înțelegeți temeinic comenzile și modul de utilizare corectă a mașinii. Înțelegeți cum să opriți unitatea și să dezactivați rapid comenzile.

- Nu permiteți niciodată copiilor să folosească mașina. Nu permiteți niciodată ca adulții să utilizeze mașina fără instrucțiuni corespunzătoare.
- Nu permiteți pătrunderea persoanelor și cu atât mai mult a copiilor mici în zona de lucru, care trebuie să rămână liberă.
- Aveți grijă să evitați să alunecați sau să cădeți, în special atunci când utilizați mașina în marșarier.
- Nu utilizați niciodată mașina dacă sunteți obosit, vă simțiți rău sau dacă ați luat medicamente, ați consumat droguri, alcool ori alte substanțe nocive care pot afecta reflexele sau atenția.
- Amintiți-vă că operatorul sau utilizatorul este responsabil de accidente sau situațiile neprevăzute care pot apărea și care pot afecta persoanele sau bunurile acestora. Utilizatorul este responsabil de evaluarea riscurilor potențiale pe terenul pe care va lucra, el fiind obligat să adopte toate precauțiile necesare pentru garantarea propriei siguranțe și a celor din jur, mai ales pe terenurile în pantă, accidentate, alunecoase sau fără stabilitate.
- Dacă cedați sau împrumutați mașina unui tert, asigurați-vă că utilizatorul a luat cunoștință de instrucțiunile de utilizare conținute în manualul de față.

3.2 OPERAȚIUNI PREMERGĂTOARE UTILIZĂRII

- Inspectați cu atenție zona în care urmează să fie utilizată mașina și îndepărtați toate preșurile, ghidajele de alunecare, săniile, cablurile și orice alte obiecte străine.
- Nu folosiți mașina fără a purta îmbrăcăminte de iarnă adecvată.
- Evitați hainele largi care se pot prinde în piesele în mișcare.
- Purtați încălțăminte care să vă îmbunătățească aderența pe suprafețele alunecoase.
- Purtați întotdeauna ochelari de protecție sau dispozitive de protecție pentru ochi în timpul funcționării sau atunci când efectuați o reglare sau

o reparație, pentru a vă proteja ochii de obiectele străine care ar putea fi aruncate din mașină.

- Reglați înălțimea compartimentului colectorului pentru a îndepărta pietrișul sau suprafețele de piatră spartă.
- Nu încercați niciodată să efectuați reglaje în timp ce motorul (motorul) este în funcțiune (cu excepția cazului în care producătorul o recomandă în mod specific).

3.3 ÎN TIMPUL UTILIZĂRII

- Nu vă puneți mâinile sau picioarele în apropierea sau sub piesele rotative. Păstrați întotdeauna distanța față de orificii de descărcare.
- Aveți mare grijă atunci când utilizați mașina pe căi de acces cu pietriș, trotuare și drumuri sau când le traversați. Fiți atenți la pericolele ascunse.
- După lovirea unui obiect străin, opriți mașina și scoateți bateria, inspectați cu atenție plugul de zăpadă pentru a vedea dacă este deteriorat și reparați daunele înainte de a-l reporni și de a-l repune în funcțiune.
- Dacă mașina începe să vibreze anormal, opriți-o și verificați imediat cauza. Vibrațiile, în general, avertizează existența unor probleme.
- Opriți mașina ori de câte ori părăsiți poziția de funcționare, înainte de a curăța compartimentul colectorului/rotorului sau jgheabul de evacuare și atunci când efectuați reparații, reglaje sau inspecții.
- Nu folosiți mașina în spații închise.
- Fiți extrem de precauți atunci când lucrați în pantă.
- Nu folosiți niciodată mașina fără a avea instalate și în funcțiune aparatori corespunzătoare și alte dispozitive de protecție de siguranță.
- Nu direcționați niciodată descărcarea înspre persoane sau zone în care se pot produce daune materiale. Nu lăsați copiii și alte persoane în apropierea mașinii.
- Nu suprasolicitați capacitatea mașinii încercând să curățați zăpada la o viteză prea mare.
- Nu folosiți niciodată mașina la viteze mari de transport pe suprafețe alunecoase. Priviți în spate și fiți atenți atunci când lucrați în marșarier.
- Deconectați bateria atunci când mașina este transportată sau nu este utilizată.
- Folosiți numai echipamente și accesorii aprobate de producătorul mașinii (cum ar fi greutatea pentru roți, contragreutăți sau cabine).
- Nu folosiți niciodată utilajul fără o vizibilitate sau lumină bună. Asigurați-vă că aveți întotdeauna o poziție sigură și prindeți bine de mână. Umblați la pas; nu alergați niciodată.
- Nu atingeți niciodată părțile fierbinți ale mașinii.

3.4 CURĂȚAREA JGHEABULUI DE EVACUARE

a) Contactul mâinii cu rotorul rotativ din interiorul jgheabului de evacuare este cea mai frecventă cauză de rănire asociată cu plugurile de zăpadă. Nu vă folosiți niciodată mâinile pentru a curăța jgheabul de evacuare.

b) Pentru a goli jgheabul:

1) OPRIȚI MAȘINA!

2) Așteptați 10 s pentru a vă asigura că paletele rotorului s-au oprit din rotație.

3) Folosiți întotdeauna un instrument de curățare, nu mâinile.

3.5 ÎNTREȚINEREA ȘI DEPOZITAREA

- Verificați șuruburile de siguranță și alte șuruburi la intervale frecvente pentru a vă asigura că sunt bine strânse. Asigurați-vă că echipamentul este în stare de funcționare sigură.
- Pentru a reduce riscul de incendiu, nu lăsați recipientele cu deșeurii în interiorul unei încăperi.
- Consultați întotdeauna manualul de instrucțiuni pentru detalii importante dacă plugul de zăpadă urmează să fie depozitat pentru o perioadă lungă de timp.
- Întrețineți sau înlocuiți etichetele de siguranță, dacă este necesar.
- Înainte de a depozita aparatul, lăsați-l să funcționeze câteva minute pentru a preveni înghețarea colectorului/rotorului.
- Atunci când curățați, reparați sau inspecțiați plugul de zăpadă, opriți mașina și asigurați-vă că colectorul/rotorul și toate piesele aflate în mișcare sunt oprite. Deconectați bateria pentru a preveni pornirea accidentală a motorului de alte persoane.

3.6 BATERIA/ÎNCĂRCĂTORUL BATERIEI

IMPORTANT *Următoarele norme de siguranță cuprind indicațiile de siguranță din manualul specific al bateriei și al încărcătorului de baterie, anexat mașinii.*

- Acest aparat nu este destinat utilizării de către persoane (inclusiv copii) cu capacități fizice, senzoriale sau mentale reduse sau cu lipsă de experiență și cunoștințe, cu excepția cazului în care acestea au fost supravegheate sau instruite cu privire la utilizarea aparatului de către o persoană responsabilă pentru siguranța lor.
- Pentru a încărca bateriile, utilizați doar un încărcător de baterii recomandat de producător. Un încărcător necorespunzător poate cauza

electrocutare, supraîncălzire sau scurgerea lichidului coroziv din baterie.

- Utilizați exclusiv bateriile specifice recomandate pentru aparatul dumneavoastră. Utilizarea altui tip de baterii poate provoca leziuni și reprezintă risc de incendiu.
- Asigurați-vă că aparatul este oprit înainte de a introduce bateria. Montarea unei baterii într-un aparat electric pornit poate provoca incendii.
- Păstrați întotdeauna suprafața alimentatorului curată, fără praf și murdărie.
- Păstrați bateria neutilizată departe de agrafele de birou, monede, chei, cuie, șuruburi sau alte mici obiecte metalice care pot cauza scurtcircuit. Scurtcircuitarea contactelor bateriei poate duce la combustie sau incendii.
- Nu descărcați niciodată complet bateria și reîncărcați-o periodic dacă nu o utilizați pentru o perioadă lungă de timp.
- Nu utilizați încărcătorul în locuri în care sunt prezenți vapori, substanțe inflamabile sau pe suprafețe ușor inflamabile precum hârtia, stofa etc. Pe parcursul reîncărcării încărcătorul se încălzește și ar putea provoca un incendiu.
- Când transportați acumulatorii, asigurați-vă că contactele lor nu sunt conectate între ele și nu folosiți recipiente metalice pentru transport.

3.7 OCROTIREA MEDIULUI ÎNCONJURĂTOR

The same segment was also translated as: Ocrotirea mediului înconjurător reprezintă un aspect important și prioritar atunci când se utilizează mașina, spre beneficiul unei coabitări civilizate și a mediului în care trăim.

- Evitați să deranjați persoanele din vecinătate. Utilizați mașina numai în intervale de timp raționale (nu dimineața devreme sau seara târziu, când i-ați putea deranja pe alții).
- Respectați cu strictețe normele în vigoare la nivel local pentru eliminarea ambalajelor, uleiurilor, benzinei, bateriilor, filtrelor, părților deteriorate sau a oricărui alt element ce ar putea afecta mediul înconjurător; aceste deșeurii nu vor fi aruncate în lada de gunoi, ci vor fi separate și duse la centrele de colectare autorizate, care se vor ocupa de reciclarea materialelor în cauză.
- Respectați cu strictețe normele în vigoare la nivel local pentru eliminarea deșeurilor rezultate.
- La dezafectarea mașinii, nu o abandonați în mediul înconjurător, ci duceți-o la un punct de colectare, în conformitate cu reglementările locale.



Nu aruncați echipamentele electrice împreună cu deșeurile menajere. Conform Directivei Europene 2012/19/UE cu privire la eliminarea deșeurilor care provin de la

aparaturile electrice și electronice și la implementarea acestora în legislația națională, aparaturile electrice scoase din uz trebuie să fie colectate separat, pentru a putea fi refolosite în mod eco-compatibil. Dacă aparatele electrice sunt aruncate în mediul înconjurător sau duse la groapa de gunoi, substanțele dăunătoare se pot infiltra în pânza freatică de unde pot intra în circuitul apei și deci în alimente, dăunând sănătății și bunăstării dumneavoastră. Pentru informații mai detaliate cu privire la eliminarea acestui produs, contactați Instituția competentă în eliminarea deșeurilor menajere sau Vânzătorul de la care l-ați achiziționat.



Li-ion

La sfârșitul duratei de viață utilă, eliminați bateriile cu atenția cuvenită pentru mediul înconjurător. Bateria conține material periculos pentru dvs. și pentru mediu. Aceasta trebuie să fie îndepărtată și eliminată separat, într-o structură care acceptă bateriile cu ioni de litiu.



Colectarea separată a produselor și a ambalajelor utilizate permite reciclarea materialelor și reutilizarea acestora. Reutilizarea materialelor reciclate ajută la prevenirea poluării mediului și reduce cererea de materii prime.

3.8 ZGOMOT, VIBRAȚII ȘI RISCURI REZIDUALE

Valoarea totală declarată a vibrațiilor și valorile declarate ale emisiilor de zgomot au fost măsurate în conformitate cu o metodă de testare standard (EN ISO 8437-4:2021) și pot fi utilizate pentru a compara un instrument cu altul. Valoarea totală declarată a vibrațiilor poate fi, de asemenea, utilizată într-o evaluare preliminară a expunerii.

Avertisment!

Emisiile de vibrații și de zgomot în timpul utilizării efective a sculei electrice pot fi diferite de valoarea totală declarată, în funcție de modul în care este utilizată scula, în special, de tipul de piesă prelucrată

Este necesar să se identifice măsuri de siguranță pentru a proteja operatorul, care să se bazeze pe o estimare a expunerii în condiții reale de utilizare (luând în considerare toate părțile ciclului de funcționare, cum ar fi timpii de oprire și de inactivitate, pe lângă timpul de activare)

Încercați să reduceți la minimum impactul vibrațiilor și al zgomotului. Exemple de măsuri de reducere a

expunerii la vibrații includ purtarea de mănuși atunci când se utilizează instrumentul, limitarea timpului de lucru și utilizarea de accesorii în stare bună



Riscuri reziduale

Chiar și atunci când instrumentul este utilizat conform prevederilor, nu este posibil să se elimine toți factorii de risc rezidual. Următoarele riscuri pot apărea în legătură cu construcția și proiectarea instrumentului:

1. Leziuni pulmonare dacă nu se poartă o mască eficientă de protecție împotriva prafului.
2. Afectarea auzului dacă nu se poartă o protecție auditivă eficientă.
3. Probleme de sănătate care rezultă din emisia de vibrații în cazul în care scula electrică este utilizată pentru o perioadă mai lungă de timp sau nu este manipulată și întreținută corespunzător.

ATENȚIE! Această mașină produce un câmp electromagnetic în timpul funcționării. Acest câmp poate, în anumite circumstanțe, să interfereze cu implanturi medicale active sau pasive. Pentru a reduce riscul de vătămări grave sau fatale, persoanele cu implanturi medicale sunt sfătuite să se consulte cu medicul lor și cu producătorul implantului medical înainte de a utiliza această mașină.

Mai multe informații despre acest text sursă Pentru mai multe informații despre traducere, aveți nevoie de textul sursă

4. FAMILIARIZAREA CU MAȘINA

4.1 DESCRIEREA MAȘINII ȘI UTILIZAREA PREVĂZUTĂ

Această mașină este un plug de zăpadă.

Mașina este alimentată electric. Este prevăzută cu un bloc de alimentare pe baterie reîncărcabilă de 48V.

Se reîncarcă la o priză de curent de 230 V C.A. prin încărcătorul corespunzător (a se vedea manualul specific).

Motorul electric, activat de o pârghie de pornire de pe mâner, acționează rotorul de lopătare a zăpezii. Operatorul poate conduce mașina prinzând-o de mânerul pe care este situată maneta de pornire, mereu din poziția în picioare, din spatele mașinii.

4.1.1 Utilizare prevăzută

Această mașină este proiectată și construită pentru:

- lopătarea, curățarea și evacuarea zăpezii de pe trotuare, alei și alte suprafețe de la nivelul solului.
- să fie utilizată de un singur operator.

4.1.2 Utilizare necorespunzătoare

Orice altă utilizare poate fi periculoasă și poate provoca daune persoanelor și/sau bunurilor. Sunt considerate utilizări necorespunzătoare (fără a se limita însă la următoarele exemple):

- utilizarea mașinii pentru a mătura;
- utilizarea mașinii pe suprafețe deasupra nivelului solului, cum sunt acoperișurile caselor, garaje, porticuri sau alte structuri sau clădiri.
- acționarea rotorului în prezența altor elemente decât zăpada (de exemplu, pământ, iarbă, pietriș etc.).
- transportul copiilor sau al altor pasageri, utilizarea mașinii de mai mult decât o singură persoană.

ATENȚIE







Utilizarea necorespunzătoare a mașinii atrage cu sine anularea garanției și declinarea oricărei responsabilități din partea Fabricantului, utilizatorul trebuind să suporte consecințele pentru daunele sau vătămarea personală ori a terților.

4.2 SEMNALIZARE DE SECURITATE

Pe mașină apar diverse simboluri (Fig. 1). Acestea au rolul de a-i aminti operatorului ce comportament trebuie să adopte pentru a o utiliza cu atenția și grija necesare.

Semnificația simbolurilor:

	ATENȚIE! PERICOL! Acest aparat, dacă nu este utilizat corect, poate fi periculos pentru dumneavoastră și pentru alte persoane.
	ATENȚIE! Citiți manualul de instrucțiuni înainte de a utiliza acest aparat.
	Folosiți protecții auditive, ochelari de protecție.
	Nu expuneți la ploaie
	PERICOL! Rotor în rotație. Păstrați distanța față de orificiul de descărcare a zăpezii.

	PERICOL! Nu vă apropiați mâinile și picioarele de părțile rotative.
	PERICOL! Este interzis să vă introduceți mâinile în canalul de expulzie cu melcul în mișcare. Opriți motorul înainte de a goli jgheabul de deversare.
	PERICOL DE PROIECȚII! Țineți orice persoană sau animal de companie la o distanță de cel puțin 15 m atunci când utilizați mașina!
	
	PERICOL! Înainte de a efectua întreținerea mașinii, îndepărtați bateria de pe aceasta.
	ATENȚIE! Referitor la baterie și încărcător, vă rugăm să consultați manualul respectiv.

INSTRUȚIUNE DE SIGURANȚĂ

Etichetele adezive deteriorate sau care nu mai pot fi citite trebuie înlocuite. Solicitați alte etichete la centrul de asistență autorizat din zona dvs.

4.3 ETICHETĂ DE IDENTIFICARE A PRODUSULUI

Eticheta de identificare a produsului prezintă următoarele date (Fig 1):

1. Adresa constructorului
2. Marcă de conformitate
3. Modelul mașinii
4. Nivel de putere acustică
5. Tensiune de alimentare
6. Luna / Anul de fabricație
7. Numărul de serie
8. Cod articol
9. IPX4
- 10.

Transcrieți datele de identificare a mașinii în spațiul corespunzător ale etichetei de pe spatele capacului.

INSTRUȚIUNE DE SIGURANȚĂ

Folosiți datele de identificare de pe eticheta de identificare a produsului de fiecare dată când contactați atelierul autorizat.

OBSERVAȚIE

Exemplul declarației de conformitate se află în ultimele pagini ale manualului.

4.4 COMPONENTE PRINCIPALE

Mașina este alcătuită din următoarele componente principale, care au funcțiile descrise în continuare (Fig.1):

- A. **Mâner** de permite direcționarea mașinii.
- B. **Maneta de pornire**: permite pornirea și oprirea mașinii.
- C. **Buton de deblocare**: previne activarea accidentală a manetei de pornire.
- D. **Manivelă de orientare a jgheabului**: permite mișcarea jgheabului de evacuare a zăpezii.
- E. **Lumini cu led**: permit o mai bună vizibilitate în timpul sesiunii de lucru.
- F. **Mânere cu eliberare rapidă**: permit închiderea articulației mânerului.
- G. **Ghidon central**
- H. **Mâner inferior**
- I. **Canal de evacuare**: deschidere pentru deversarea zăpezii
- J. **Deflector**: permite direcționarea deversării de zăpadă
- K. **Racletă**: permite îndepărtarea resturilor de zăpadă de pe sol
- L. **Rotor** mecanism care proiectează zăpada.
- M. **Compartiment de baterii**: locaș pentru compartimentul bateriei
- N. **Bateria**: (dacă nu este furnizat împreună cu mașina, a se vedea cap. 15 „Accesorii la cerere”): dispozitiv care furnizează curent electric uneltei; caracteristicile și regulile de utilizare sunt descrise într-un manual specific.
- O. **Încărcătorul bateriei**: (accesoriu la cerere, par. 15.2): care se utilizează pentru reîncărcarea bateriei; caracteristicile și regulile de utilizare ale acestuia sunt descrise într-un manual specific.

5. MONTAJ

AVERTISMENT

Normele de siguranță care trebuie respectate sunt descrise în cap. 2. Respectați cu strictețe aceste indicații pentru a nu vă confrunța cu riscuri grave sau cu pericole.

Din motive de înmagazinare și transport, câteva componente ale mașinii sunt furnizate separat din fabrică, dar trebuie să fie montate imediat după îndepărtarea ambalajului, conform instrucțiunilor de mai jos.

Despachetarea și finalizarea operațiunilor de montare se va efectua pe o suprafață plată și solidă, având suficient spațiu pentru manipularea mașinii și a ambalajelor, și utilizând unelte adecvate. Nu folosiți mașina mai înainte de a fi efectuat toate indicațiile din secțiunea „MONTAJ”.

5.1 COMPONENTE PENTRU MONTAJ

În ambalaj sunt cuprinse componentele pentru montaj.

5.1.1 Dezambalare

1. Deschideți cutia cu grijă, fiind atenți să nu pierdeți componentele.
2. Consultați documentele din cutie, inclusiv aceste instrucțiuni.
3. Scoateți din cutie toate elementele nemontate.
4. Scoateți plugul de zăpadă din cutie.
5. Eliminați cutia și ambalajele conform reglementărilor locale.

5.2 MONTAREA MÂNERULUI

1. Montați partea centrală a mânerului (Fig. 2.A) pe mânerul inferior, fixându-l cu ajutorul mecanismelor decuplare rapidă (Fig. 2.B) pe ambele părți.
2. Poziționați mânerul superior (Fig. 2.C) pe cel central și fixați-l cu ajutorul mecanismelor de decuplare rapidă (Fig. 2.B)
3. Fixați cablul electric cu ajutorul pieselor de ghidare a cablului din dotare (Fig. 3.A).

5.3 INSTALAREA JGHEABULUI DE EVACUARE

1. Poziționați jgheabul de evacuare astfel încât să fie aliniat cu cele trei cleme de pe mașină (Fig. 4.A)
2. Fixați cu șurubul din dotare (Fig. 4.B)

5.4 INSTALAREA TIJEI DE ROTAȚIE A JGHEABULUI DE EVACUARE

1. Treceți tija prin suportul corespunzător al mânerului central (Fig. 5.A).
2. Introduceți capătul tijei în orificiul prevăzut pentru cuplarea la jgheab (Fig. 5.B), menținând-o în poziție dreaptă și cu mânerul orientat în sus.

3. Strângeți cu ajutorul cuiului spintecat prevăzut (Fig. 5. C)
4. Verificați dacă jgheabul de evacuare se rotește liber (Fig. 5. D)

6. COMENZI DE CONTROL

6.1 CHEIE DE CONTACT

Permite oprirea și pornirea motorului electric. Cheia de contact se introduce în fanta pentru cheia de contact din compartimentul bateriei (Fig. 6. A):

1. Cheie extrasă: motorul se oprește și nu poate fi pornit.
2. Cheie introdusă: motorul poate fi pornit și pus în funcțiune.

6.2 MANETĂ DE PORNIRE

Permite oprirea și pornirea motorului.

1. Pornire: Apăsați butonul de eliberare (Fig. 7. A) și trageți maneta de pornire (Fig. 7.B).
2. Oprire: eliberați maneta de pornire (Fig. 7.B).

6.3 BUTONUL DE DEBLOCARE

Împiedică activarea accidentală a manetei de pornire. Apăsați butonul (Fig. 7.A) pentru a debloca maneta de pornire.

6.4 PÂRGHIE DE ORIENTARE A JGHEABULUI DE DEVERSARE

Comandă rotirea jgheabului de deversare permițând orientarea descărcării zăpezii în direcția dorită. Rotiți manivela (Fig 8.A) în sens orar / în sens antiorar pentru a orienta jgheabul.

6.5 ORIENTAREA DEFLECTORULUI

Prindeți bine de mâner (Fig 9.A) și apăsați maneta (Fig. 9.B) pentru a orienta deflectorul (Fig 9.C) în poziția dorită.

6.6 LUMINI CU LED

Luminile se aprind la pornirea mașinii. Acestea se sting la oprirea mașinii.

7. UTILIZAREA MAȘINII

Înainte de utilizarea mașinii, este necesar să efectuați o serie de controale și operații pregătitoare,

pentru a vă asigura că munca se va desfășura în mod profitabil și în deplină siguranță.

7.1 OPERAȚIUNI PREMERGĂTOARE UTILIZĂRII

7.1.1 Verificarea și încărcarea bateriei

Înainte de fiecare utilizare:

- verificați starea de încărcare a bateriei urmând indicațiile din manualul bateriei.

7.2 CONTROALE DE SIGURANȚĂ

INSTRUȚIUNE DE SIGURANȚĂ

Efectuați întotdeauna controalele de siguranță înainte de folosire.

7.2.1 Verificarea generală de siguranță și funcționarea rotorului

Efectuați următoarele controale de siguranță și verificați dacă rezultatele corespund tabelului.

Subiect	Rezultat
Apăsați butonul de eliberare (fig. 8: A). Apăsați maneta de prindere.	Motorul pornește și rotorul începe să se rotească.
Ghid de probă	Nicio vibrație anormală. Niciun sunet anormal.
Eliberați maneta de prindere.	Motorul și rotorul se opresc imediat.

7.3 PORNIREA

PERICOL

Pornirea plugului de zăpadă pune în rotație rotorul. Îndepărtați persoanele la o distanță de siguranță și asigurați-vă că rotorul nu atinge pietre sau obiecte care pot fi lansate.

1. Deschideți ușa de acces de la compartimentul bateriei (Fig. 10.A) și introduceți bateria, împingând-o până la capăt până când auziți un „clic” care o blochează pe poziție și asigură contactul electric.
2. Introduceți cheia de contact (Fig. 10.B)
3. Apăsați butonul de eliberare (Fig. 7/A).
4. Trageți de maneta de pornire (Fig. 7.B).

AVERTISMENT

Dacă rotorul este blocat, nu încercați să acționați motorul.

Dacă mașina este prevăzută cu o protecție automată a motorului; atunci când aceasta este cuplată, așteptați câteva secunde înainte de a reporni mașina.

7.4 UTILIZARE

Deplasați-vă înainte îndepărtând zăpada.

INSTRUCȚIUNE DE SIGURANȚĂ

În timpul sesiunii de lucru, mașina trebuie să fie întotdeauna ținută ferm de mâner.

PERICOL

Oprii întotdeauna motorul înainte de a efectua operațiuni de deblocare.

OBSERVAȚIE

Pe parcursul utilizării, bateria este protejată contra descărcării totale printr-un dispozitiv de protecție care oprește mașina și îi blochează funcționarea.

7.5 OPRIRE

Pentru a opri mașina, eliberați maneta de pornire (Fig 7.B).

7.6 RECOMANDĂRI DE UTILIZARE

- Îndepărtarea zăpezii este mai eficientă atunci când aceasta este încă proaspătă. Treceți din nou peste zonele deja curățate pentru a îndepărta resturile de zăpadă.
- Dacă este posibil, eliminați zăpada în direcția vântului. Verificați distanța și direcția jetului de zăpadă expulzată.
- După terminarea lucrului, lăsați mașina în funcțiune câteva secunde pentru a preveni formarea gheții.
- În caz de vânt puternic, coborâți deflectorul astfel încât să direcționați spre sol zăpada descărcată, reducând probabilitatea ca vântul să o transporte în zone necorespunzătoare.

7.6.1 Zăpadă uscată și normală

Zăpada de până la 20 cm grosime poate fi îndepărtată rapid prin îndepărtarea cu viteză uniformă. În caz de zăpadă adâncă sau cu acumulări, reduceți viteza și lăsați mașina să lucreze în ritmul său.

7.6.2 Zăpadă umedă și compactă

Înaintați lent. Evitați să folosiți lama de jos pentru a îndepărta zăpada compactă și gheața.

AVERTISMENT

Utilizarea intensivă a utilajului pe zăpadă umedă și compactată poate duce la defectarea scaunului rotorului.

PERICOL

Motorul poate fi foarte cald, imediat după oprirea mașinii. Nu atingeți.

7.7 DUPĂ UTILIZARE

1. Deschideți ușa de acces de la compartimentul bateriei (Fig. 11. A).
2. Apăsați pana de blocare de pe baterie și îndepărtați-o din locașul său (Fig. 11.B).
3. Efectuați încărcarea (par. 8.2.2);
4. Lăsați motorul să se răcească înainte de a depozita mașina (indiferent de loc).
5. Efectuați curățarea (par. 8.3).
6. Strângeți, dacă este cazul, șuruburile și bolțurile care s-au destrâns în timpul utilizării.
7. Asigurați-vă că nu există componente slăbite sau deteriorate. Dacă este nevoie, înlocuiți componentele deteriorate.

AVERTISMENT

Îndepărtați întotdeauna bateria (par. 8.2.2) ori de câte ori mașina este lăsată neutilizată sau nesupravegheată.

8. ÎNTREȚINEREA NORMALĂ

8.1 GENERALITĂȚI

INSTRUCȚIUNE DE SIGURANȚĂ

Mai înainte de a efectua orice verificare, curățare sau intervenție de întreținere/reglare pe mașină:

- Oprii mașina (par.7.5);
- Îndepărtați bateria din locașul său și încărcăți-o (par 8.2.2).
- Asigurați-vă că toate părțile în mișcare s-au oprit complet.
- Lăsați motorul să se răcească înainte de a depozita mașina (indiferent de loc).
- Citiți instrucțiunile corespunzătoare;
- Purtați îmbrăcăminte potrivită, mănuși de lucru și ochelari de protecție.

ATENȚIE

Toate operațiunile de întreținere și de reglare care nu sunt descrise în acest manual trebuie efectuate de către vânzătorul dvs. sau la un centru specializat.

8.2 BATERIE

8.2.1 Autonomia bateriei

Autonomia bateriei (și, prin urmare, zona de lucru înainte de încărcare) este afectată în principal de comportamentul operatorului, care trebuie să evite:

- pornirile și opririle frecvente din timpul sesiunii de lucru.

În cazul în care se dorește folosirea mașinii în sesiuni de lucru mai lungi față de cele susținute de bateria standard, este posibil:

- să achiziționați o baterie standard pentru a înlocui imediat bateria descărcată, fără compromiterea continuității de utilizare;
- să achiziționați o baterie cu autonomie mărită față de bateria standard (par. 15.1);
- să folosiți două baterii în același timp (pentru combinația corectă de baterii, consultați tabelul specific)

8.2.2 Îndepărtarea și reincărcarea bateriei

1. Deschideți ușa de acces de la compartimentul bateriei (Fig. 11.A).
2. Apăsați pana de blocare de pe baterie și îndepărtați-o din locașul său (Fig. 11.B).
3. Introduceți bateria (Fig. 12.A) în locașul încărcătorului de baterii (Fig. 12.B).
4. Conectați încărcătorul bateriei la o priză de curent cu tensiune corespunzătoare celei indicate pe plăcuță.
5. Efectuați întotdeauna încărcarea completă, urmând instrucțiunile din manualul bateriei/încărcătorului de baterie.

OBSERVAȚIE

Bateria este prevăzută cu o protecție care îi împiedică reincărcarea dacă temperatura camerei nu este cuprinsă între 4 și +40 °C.

OBSERVAȚIE

Bateria poate fi reincărcată oricând, chiar și parțial, fără riscul de a se deteriora.

OBSERVAȚIE

Bateria trebuie să fie depozitată la o temperatură cuprinsă între + 7 °C și + 40 °C

8.2.3 Remontarea bateriei pe mașină

După reincărcare:

1. Îndepărtați bateria (Fig. 13.A) din locașul său din încărcătorul de baterii (Fig. 13. B).
2. Deconectați încărcătorul bateriei de la rețeaua electrică.
3. Introduceți bateria în locașul său de pe mașină (Fig. 10.C)

8.3 CURĂȚAREA MAȘINII

Curățați întotdeauna mașina după folosire. Pentru curățare, respectați instrucțiunile următoare:

- Opriți motorul.
- Îndepărtați bateria din compartimentul său.
- Lăsați plugul să se răcească
- Curățați întotdeauna mașina după utilizare folosind o cârpă curată, umedă și îmbibată cu detergent neutru.
- Îndepărtați orice urmă de umezeală, folosind o cârpă moale și uscată. Umezeala poate genera riscul de electrocutare.
- Nu utilizați detergenți sau solvenți agresivi pentru a curăța piesele din plastic sau mânerul.
- Nu spălați mașina cu jet de apă și nu udați motorul sau componentele electrice.
- Pentru a evita supraîncălzirea și deteriorarea motorului sau a bateriei, asigurați-vă întotdeauna că grilele de admisie a aerului de răcire sunt curate și fără reziduuiri.

8.4 PIULIȚELE ȘI ȘURUBURILE DE FIXARE

- Mențineți piulițele și șuruburile strânse pentru a fi siguri că mașina este întotdeauna în condiții sigure de funcționare.
- Asigurați-vă în mod regulat că mânerul sunt bine fixate.

9. DEPOZITAREA

9.1 DEPOZITAREA MAȘINII

Atunci când trebuie să depozitați mașina:

1. Îndepărtați bateria din locașul său și încărcați-o cu curent; (par. 8.2.2).
2. Așteptați răcirea completă a motorului;
3. Efectuați curățarea (par. 8.3).
4. Asigurați-vă că nu există elemente slăbite sau deteriorate. Dacă este nevoie, înlocuiți componentele deteriorate și strângeți eventualele șuruburi și buloane slăbite sau contactați centrul de asistență autorizat.

5. Depozitați mașina:
- într-un mediu uscat
 - ferit de intemperii
 - într-un loc la care nu au acces copiii.
 - asigurându-vă că ați îndepărtat cheile sau sculele folosite pentru întreținere.

9.2 DEPOZITAREA BATERIEI

Bateria trebuie depozitată la o temperatură cuprinsă între +7 °C și + 40 °C.

În caz de depozitare a mașinii în medii unde aceste limite pot fi depășite, se recomandă îndepărtarea bateriei și depozitarea ei într-un loc corespunzător.

OBSERVAȚIE În caz de inactivitate prelungită, reîncărcați bateria o dată la două luni pentru a-i prelungi durata de viață.

10. MANEVRAREA ȘI TRANSPORTUL

Ori de câte ori este necesară deplasarea sau transportarea mașinii, procedați astfel:

- Oprți mașina.
- Purtați mănuși de protecție rezistente.
- Asigurați-vă că toate părțile în mișcare s-au oprit complet.
- Scoateți bateria din carcasa sa.
- Prindeți mașina numai de mână
- Asigurați-vă că manevrarea mașinii nu cauzează daune ori vătămări.

11. ASISTENȚĂ ȘI REPARAȚII

Acest manual furnizează toate informațiile necesare pentru condusul mașinii și pentru o întreținere de bază corectă, care poate fi efectuată de utilizator. Toate intervențiile de întreținere și reglare care nu au fost descrise în acest manual se vor efectua numai de vânzătorul de la care ați achiziționat mașina sau la un centru specializat, care dispune de cunoștințele și instrumentele necesare în scopul executării corecte a operațiilor păstrând intactă siguranța originală a mașinii.

Operațiile executate în centrele neautorizate sau neadevate sau de persoane necalificate anulează orice formă de garanție, și declină orice sarcină sau responsabilitate din partea Fabricantului.

- Piese de schimb și accesoriile neoriginale nu sunt aprobate, utilizarea pieselor de schimb și a accesoriilor neoriginale duc la anularea garanției.

- Piese de schimb originale sunt furnizate la atelierele de asistență și la revânzătorii autorizați.

12. ACOPERIREA GARANȚIEI

Condițiile de garanție sunt strict pentru consumatori, adică pentru operatori neprofesioniști.

Garanția acoperă toate defectele de fabricație și de calitate a materialelor care au fost constatate în timpul perioadei de garanție de către revânzător sau de un centru specializat.

Aplicarea garanției se limitează la repararea sau la înlocuirea componentei defecte.

Aplicarea garanției depinde de întreținerea periodică a mașinii.

Garanția nu acoperă daunele cauzate de:

- Neînsușirea instrucțiunilor din documentele însoțitoare (Manuale de instrucțiuni).
- Utilizare profesională.
- Neatenție, neglijență.
- Cauze externe (fulgerări, șocuri, prezență de corpuri străine înăuntrul mașinii) sau accidente.
- Utilizarea și montarea necorespunzătoare sau nepermise de către fabricant.
- O întreținere incorectă.
- Modificarea mașinii.
- Utilizarea unor piese de schimb neoriginale (piese adaptabile).
- Utilizarea de accesorii nefurnizate sau neaprobate de constructor.

Garanția nu acoperă:

- Operațiunile de întreținere (descrise în manualul de instrucțiuni).
- Uzura normală a materialelor de consum.
- Uzura normală.
- Deteriorarea estetică a mașinii datorate utilizării.
- Cheltuielile suplimentare legate eventual de activarea garanției, precum transferul la utilizator, transportul mașinii la vânzător, închirierea de echipamente de schimb sau apelarea unei societăți externe pentru toate lucrările de întreținere.

Utilizatorul este protejat de legile din țara sa. Drepturile utilizatorului prevăzute de legile din țara sa nu sunt în niciun fel limitate de această garanție.

13. TABEL DE ÎNTREȚINERI

Intervenție	Frecvență	Paragraf
Controale de siguranță/Verificarea comenzilor	Înainte de fiecare folosire	6
Asigurați-vă întotdeauna că dispozitivele electrice sunt integrale și în perfectă stare de funcționare	Înainte de fiecare folosire	6
Verificați dacă rotorul se rotește liber	Înainte de fiecare folosire	6.
Aplicați spray de silikon pe rotor pentru a preveni formarea gheții	Înainte de fiecare folosire	6
Verificați dacă toate conexiunile cu șurub sunt bine strânse. Strângeți, dacă este cazul.	Înainte și după fiecare utilizare	4
Verificați dacă maneta de pornire se poate activa doar prin deblocarea manetei de pornire dezarmate.	Înainte de fiecare folosire	5
Curățare generală și control	La sfârșitul fiecărei utilizări	8.3

14. IDENTIFICAREA INCONVENIENȚELOR

PROBLEMĂ	CAUZĂ POSIBILĂ	REMEDIU
1. Imposibilitate de pornire	Bateria lipsește sau nu a fost introdusă corect	Asigurați-vă că bateria a fost introdusă corect
	Intervenție protecție suprasarcină	Așteptați câteva secunde pentru resetarea automată.
	Rotorul este angajat și motorul nu pornește	Eliberați imediat comanda de pornire și îndepărtați obstacolul. Apoi încercați să reporniți.
2. Motorul turează cu dificultate.	Rotorul este obstrucționat, blocat de obstacole sau deteriorat.	Curățați rotorul și jgheabul. Îndepărtați eventualele depuneri sau obiecte străine. Înlocuiți-le dacă sunt deteriorate.
	Condensatorul este defect.	Apelați la servicii de asistență sau la vânzător.
3. Motorul se oprește imediat	Defecțiune a părții electrice	Apelați la servicii de asistență sau la vânzător.
	Intervenție protecție suprasarcină	Așteptați 10 minute și reîncercați.
4. Vibrații excesive.	Piese slăbite sau rotor deteriorat.	Strângeți toate dispozitivele de fixare. Înlocuiți părțile deteriorate la un centru de suport autorizat.
	Ghidon poziționat greșit.	Asigurați-vă că ghidonul este fixat în poziția sa.
5. Pierderea sau încetinirea ejecției zăpezii	Rotor blocat.	Îndepărtați orice resturi sau obiecte străine de pe rotor.
6. Plugul de zăpadă lasă un strat subțire de zăpadă pe sol.	Racletă uzată	Contactați centrul de asistență autorizat.
7. Autonomia bateriei este slabă	Condiții dificile de funcționare cu consum de curent mai mare	Optimizarea utilizării (cap. 8)
	Baterie insuficientă pentru cerințele de funcționare	Folosiți o a doua baterie sau o baterie cu capacitate mărită

PROBLEMĂ	CAUZĂ POSIBILĂ	REMEDIU
8. Încărcătorul nu efectuează reîncărcarea bateriei (ledul roșu e aprins sau luminează intermitent)	Bateria nu a fost introdusă corect în încărcător	Asigurați-vă că a fost introdusă corect
	Condiții de mediu necorespunzătoare	Efectuați încărcarea într-un mediu cu temperatură potrivită (cap. 8)
	Contacte murdare	Curățați contactele
9. Încărcătorul nu încarcă bateria (nu este aprins niciun led)	Încărcătorul nu primește energie electrică	Verificați dacă ștecherul a fost introdus și dacă există tensiune la priza de curent
	Încărcător stricat	Înlocuiți cu o piesă de schimb originală

Dacă problemele continuă după executarea operațiunilor de mai sus, contactați vânzătorul de la care ați achiziționat mașina.

15. ACCESORII LA CERERE

15.1 BATERII

Sunt disponibile baterii de diferite capacități, pentru a se potrivi cerințelor operaționale specifice (Fig. 1.N).

Lista bateriilor omologate pentru această mașină se află în tabelul „Date tehnice”.

15.2 ÎNCĂRCĂTOR DE BATERIE

Dispozitivul folosit la încărcarea bateriei (Fig. 1: O).



ОГЛАВЛЕНИЕ

1. ОБЩИЕ СВЕДЕНИЯ	1
2. ОБЩИЕ ПРАВИЛА ТЕХНИКИ БЕЗОПАСНОСТИ	2
3. ПРАВИЛА БЕЗОПАСНОЙ ЭКСПЛУАТАЦИИ СНЕГООЧИСТИТЕЛЯ	5
4. ОЗНАКОМЛЕНИЕ С МАШИНОЙ	7
4.1 Описание машины и предусмотренное применение	7
4.2 Знаки безопасности	8
4.3 Идентификационный ярлык изделия	8
4.4 Основные компоненты	9
5. МОНТАЖ	9
5.1 Компоненты для монтажа	9
5.2 Монтаж рукоятки	9
5.3 Монтаж выпускного желоба	9
5.4 Монтаж штанги поворота выпускного желоба	9
6. СРЕДСТВА УПРАВЛЕНИЯ	9
6.1 Ключ зажигания	9
6.2 Рычаг запуска	10
6.3 Кнопка разблокировки	10
6.4 Ручка поворота выпускного желоба	10
6.5 Регулировка положения дефлектора	10
6.6 Светодиодные фары	10
7. ЭКСПЛУАТАЦИЯ МАШИНЫ	10
7.1 Подготовительные операции	10
7.2 Проверки безопасности	10
7.3 Запуск	10
7.4 Описание работы	11
7.5 Останов	11
7.6 Рекомендации по эксплуатации	11
7.7 После работы	11
8. ПЛАНОВОЕ ТЕХНИЧЕСКОЕ ОБСЛУЖИВАНИЕ	11
8.1 Общие сведения	11
8.2 Батарея	12
8.3 Очистка машины	12
8.4 Крепежные гайки и винты	12
9. ХРАНЕНИЕ	12
9.1 Хранение машины	12
9.2 Хранение батареи	13
10. ПЕРЕМЕЩЕНИЕ И ТРАНСПОРТИРОВКА	13
11. СЕРВИСНОЕ ОБСЛУЖИВАНИЕ И РЕМОНТ	13
12. УСЛОВИЯ ГАРАНТИИ	13
13. ТАБЛИЦА ТЕХНИЧЕСКОГО ОБСЛУЖИВАНИЯ	14
14. ВЫЯВЛЕНИЕ НЕПОЛАДОК	14
15. ДОПОЛНИТЕЛЬНОЕ ОБОРУДОВАНИЕ ПО ТРЕБОВАНИЮ	15
15.1 Батареи	15
15.2 Зарядное устройство	15

1. ОБЩИЕ СВЕДЕНИЯ

1.1 НАК СЛЕДУЕТ ЧИТАТЬ ЭТО РУКОВОДСТВО

В тексте этого руководства отдельные параграфы, содержащие особенно важную информацию о технике безопасности или принципах работы устройства, выделены следующим образом:

ОПАСНОСТЬ

Несоблюдение данного предупреждения неизбежно ведет к опасной ситуации, которая, если ее не предотвратить, приведет к мгновенной смерти или серьезному или необратимому ущербу.

ПРЕДУПРЕЖДЕНИЕ

Несоблюдение данного предупреждения ведет к потенциально опасной ситуации, которая может вызвать смерть или серьезный ущерб здоровью в случае, если она не будет устранена.

ВНИМАНИЕ

Несоблюдение данного предупреждения ведет к потенциально опасной ситуации, которая, если ее не предотвратить, может привести к незначительному повреждению машины.

УВЕДОМЛЕНИЕ

Содержит указания по действиям, которые необходимо выполнить для решения задач, не связанных с травмами.

РЕКОМЕНДАЦИЯ ПО ОБЕСПЕЧЕНИЮ БЕЗОПАСНОСТИ

Содержит рекомендацию, относящуюся к определенным процедурам, которые необходимо соблюдать в обстоятельствах, когда существует угроза для здоровья людей или безопасности оборудования.

ПРИМЕЧАНИЕ

Содержит дополнительную информацию к предыдущим сообщениям о безопасности.

Пункты, обрамленные серой пунктирной рамкой, содержат описание опциональных характеристик, не присущих всем моделям, представленным в данном руководстве. Проверьте, есть ли данная характеристика в вашей модели.

Все обозначения "передний", "задний", "правый" и "левый" указываются относительно рабочего положения оператора.

1.2 ОБОЗНАЧЕНИЯ

1.2.1 Рисунки

Рисунки в данном руководстве по эксплуатации пронумерованы 1, 2, 3 и так далее. Компоненты, показанные на рисунках, обозначены буквами А, В, С и так далее. Ссылка на компонент С на рисунке 2 осуществляется при помощи фразы: «См. Рис. 2.С» или просто "(Рис. 2.С)". Изображения на рисунках являются приблизительными. Реальные детали могут отличаться от изображенных.

1.2.2 Названия глав

Данное руководство подразделяется на главы и пункты. Пункт под названием "2.1 Обучение" является подпунктом главы "2. Правила безопасности". Ссылки на главы и пункты обозначаются сокращением гл. или пункт и соответствующим номером. Пример: "гл. 2" или "пункт 2.1»

2. ОБЩИЕ ПРАВИЛА ТЕХНИКИ БЕЗОПАСНОСТИ

2.1 ОСНОВНЫЕ ПРАВИЛА БЕЗОПАСНОСТИ

ВНИМАНИЕ

Ознакомьтесь со всеми предупреждениями по технике безопасности, рекомендациями, иллюстрациями и спецификациями, прилагаемыми к машине. Несоблюдение нижеприведенных рекомендаций может привести к электрическим ударам, пожарам и/или нанесению серьезного ущерба.

Храните все описания мер предосторожности и указаний для использования в будущем.

Термин «электрическое оборудование», встречающийся в описании мер предосторожности, относится к Вашей машине, работающей от сети (с кабелем) или от батареи (без кабеля).

1) Безопасность рабочей зоны

- Рабочая зона должна быть чистой и хорошо освещенной. На участках, где царит беспорядок, а также при отсутствии надлежащего освещения повышается риск несчастных случаев.
- Не используйте электрооборудование во взрывоопасной среде, например,

вблизи от горючих жидкостей, газа или пыли. Электрооборудование генерирует искры, которые могут привести к возгоранию пыли или паров.

- Во время работы электрооборудования дети и посторонние лица должны находиться далеко от него. Если вы отвleчетесь, то можете потерять контроль над оборудованием.

2) Электрическая безопасность

- должна быть совместимой с розеткой. Никогда не вносите изменений в конструкцию вилки. Не используйте адаптеры с заземленным электрооборудованием. Немодифицированные вилки, совместимые с розеткой, снижают риск электрического удара.
- Избегайте соприкосновения тела с такими заземленными поверхностями, как трубы, радиаторы, кухонные плиты, холодильники. Риск электрического удара повышается при соприкосновении тела с заземлением.
- Не оставляйте электрооборудование под дождем или в мокрой среде. Вода, проникающая внутрь электрооборудования, повышает риск электрического удара.
- Не используйте кабель ненадлежащим образом. Не используйте кабель для перемещения электрооборудования, не тяните его за кабель, в том числе для того, чтобы извлечь вилку из розетки. Кабель должен находиться далеко от источников тепла, масла, острых углов и подвижных узлов. Поврежденный или запутанный кабель повышает риск электрического удара.
- Во время использования электрооборудования вне помещения используйте кабель-удлинитель, подходящий для использования на улице. Использование кабеля-удлинителя, подходящего для использования на улице, снижает риск электрического удара.
- Если нельзя избежать использования электрооборудования во влажной среде, используйте розетку с предохранительным дифференциальным выключателем (RCD-Residual Current Device). Использование Устройства защитного отключения RCD снижает риск электрического удара.
- Вилка кабеля зарядного устройства должна быть совместимой с розеткой. Никогда не вносите изменений в конструкцию вилки. Не используйте адаптеры с заземленным кабелем зарядного устройства. Немодифицированные вилки, совместимые с розеткой, снижают риск электрического удара.
- Никогда не тяните за кабель зарядного устройства для его отключения от розетки. Кабель зарядного устройства должен находиться далеко от источников тепла, масла, растворителей, режущих

предметов, острых углов и подвижных узлов. Поврежденный или запутанный кабель повышает риск электрического удара.

- i) Подсоединяйте зарядное устройство только к розеткам, напряжение и частота сети которых совпадают с указанными на табличке.

⚠ ОПАСНОСТЬ

Влажность и электричество несовместимы друг с другом:

- Подключение электрических кабелей и любые работы с ними должны выполняться в сухом месте.
- Розетка электропитания или кабель никогда не должны соприкасаться с влажной зоной (лужей или влажной землей).
- Если необходимо, используйте удлинители со встроенными герметичными и сертифицированными розетками, имеющиеся в продаже.
- Монтаж розетки для подзарядки, подключенной к электросети здания, должен выполняться квалифицированным электриком. Розетка должна быть надлежащим образом защищена устройством защитного отключения (RCD - Residual Current Device) со значением тока расцепления, соответствующим действующим нормативам.
- Неправильное подключение может вызвать короткое замыкание и нанести серьезный ущерб, включая смерть.

• Во избежание перебоев в подаче электроэнергии во время подзарядки:

- удостовериться, что общая нагрузка электрооборудования соответствует требованиям.
- подключить машину к розетке с достаточным номинальным током.
- избегать одновременного использования другого электрооборудования, потребляющего много электроэнергии.

3) Личная безопасность

- a) Будьте внимательны, следите за своими действиями и ведите себя разумно во время использования электрооборудования. Не используйте электрооборудование, если вы устали или находитесь под воздействием наркотических веществ, алкоголя или лекарств. Даже небольшая невнимательность во время использования электрооборудования может привести к серьезным травмам.
- b) Используйте средства индивидуальной защиты. Всегда надевайте защитные очки. Использование таких средств защиты, как пылезастыжные маски, обувь с нескользящей подошвой, каски и наушники, снижает риск травм.
- c) Избегайте самопроизвольного запуска. Удостоверьтесь, что выключатель

находится в положении “OFF” (“ВЫКЛ”), прежде чем вставить вилку в розетку, обхватить или переместить электрооборудование.

Перемещение электрооборудования, при котором палец находится на выключателе, а также его подключение к розетке, когда выключатель находится в положении “ON” (“ВКЛ”), повышает риск несчастного случая.


- d) Перед включением электрооборудования уберите все ключи и регулировочные инструменты. Ключ или инструмент при соприкосновении с вращающимся узлом машины может вызвать травмы.
- e) Не высывайтесь. Всегда прочно опирайтесь на опорную поверхность и сохраняйте надлежащее равновесие. Это позволит лучше контролировать электрооборудование в непредвиденных ситуациях.
- f) Одевайтесь надлежащим образом. Не надевайте широкую одежду и украшения. Волосы и одежда не должны находиться поблизости от подвижных узлов. Широкая одежда, украшения или длинные волосы могут застрять в подвижных узлах.
- g) При наличии устройств, которые должны быть подключены к установкам удаления и сбора пыли, удостоверьтесь, что они подключены и используются надлежащим образом. Применение этих устройств может снизить риски, связанные с пылью.
- h) Не позволяйте себе расслабляться даже если вы хорошо ознакомились с работой машины в процессе ее эксплуатации, и всегда соблюдайте правила техники безопасности при использовании электрооборудования. Небрежное действие может за доли секунды привести к серьезным травмам.
- ### **4) Эксплуатация и защита электрооборудования**
- a) Не перегружайте электрооборудование. Используйте электрооборудование, предназначенное для данной работы. Правильно выбранное электрооборудование выполнит работу лучше и безопаснее, со скоростью, для которой оно было разработано.
- b) Не используйте электрооборудование, если выключатель не в состоянии включить или выключить его. Электрооборудование, которое нельзя запустить при помощи выключателя, является опасным и нуждается в ремонте.
- c) Прежде чем выполнять любые регулировки, смену принадлежностей или убирать электрооборудование на хранение, отключите вилку от источника питания и/или извлеките батарейный блок, если он съемный. Эти профилактические меры предосторожности снижают риск самопроизвольного запуска электрооборудования.

- d) Храните неиспользуемое электрооборудование вне досягаемости детей и не позволяйте использовать машину людям, которые не ознакомились с работой оборудования и с настоящими указаниями. *Электрооборудование может стать источником опасности в руках неумелого пользователя.*
- e) Проводите техническое обслуживание электрооборудования и его принадлежностей. Проверяйте соосность расположения подвижных узлов и свободу их перемещения, а также отсутствие поломок и других обстоятельств, которые могут повлиять на работу электрооборудования. При наличии поврежденных необходимо отремонтировать электрооборудование, прежде чем использовать его. *Многие несчастные случаи были вызваны недостаточным обслуживанием.*
- f) Режущие органы должны быть заточены и чисты. *Надлежащее обслуживание режущих органов, хорошая заточка режущих кромок предотвращают их заедание и облегчают контроль над ними.*
- g) Используйте электрооборудование и соответствующие дополнительные приспособления в соответствии с предоставленными указаниями, учитывая условия и тип выполняемой работы. *Использование электрооборудования для целей, отличных от предусмотренной, может привести к опасной ситуации.*
- h) Поддерживайте рукоятки и опорные точки в сухом, чистом состоянии, без следов масла или смазки. *Скользкие рукоятки и опорные точки не позволяют безопасно перемещать оборудование и управлять им в непредвиденных ситуациях.*
- i) Не используйте машину, если ключевой переключатель не может запустить или останавливать ее надлежащим образом. *Машина, которой нельзя управлять с помощью ключевого переключателя, опасна и должна быть отремонтирована в сервисном центре.*
- j) Извлекайте ключ зажигания прежде чем выполнить регулировку или смену принадлежностей, а также прежде чем поместить электрооборудование на хранение. *Эти предосторожности снижают риск самопроизвольного запуска электрооборудования.*
- 5) Эксплуатация и меры предосторожности при эксплуатации оборудования с батарейным питанием
- a) Для зарядки батареи используйте только зарядные устройства, рекомендованные изготовителем. *Зарядное устройство, пригодное для зарядки батарейного блока определенного типа, при его использовании для зарядки батарейного блока другого типа может вызвать риск пожара, поражение электрическим током, перегрев или утечку едкой жидкости из батареи.*
- b) Используйте только определенные батареи, предусмотренные для вашего оборудования. *Использование любой другой группы батарей может вызвать риск травм и пожаров.*
- c) Когда группа батарей не используется, необходимо держать ее на расстоянии от других металлических предметов, например, канцелярских скрепок, монет, ключей, гвоздей, винтов и других маленьких металлических предметов, которые могут вызвать короткое замыкание контактов. *Короткое замыкание электрической цепи между контактами может вызвать возгорание или пожар.*
- d) Батарея в плохом состоянии может протекать. Избегайте контакта с жидкостью. Если она случайно на Вас попала, смойте ее водой. **В случае попадания жидкости в глаза обратитесь также за медицинской помощью.** *Жидкость, вытекающая из батареи, может вызвать раздражение или ожог на коже.*
- e) Не пользуйтесь поврежденными или модифицированными батареями и оборудованием. *Поврежденные или модифицированные батареи могут вести себя непредсказуемо, что может привести к пожару, взрыву или риску травм.*
- f) Не подвергайте батарейный блок или оборудование воздействию пламени или слишком высокой температуры. *Воздействие пламени или температуры выше 130°C может привести к взрыву.*
- g) Соблюдайте все указания по подзарядке и заряжайте батарейный блок или оборудование в условиях соблюдения диапазона температур, указанного в руководстве. *Неправильное выполнение зарядки или температура зарядки, выходящая за пределы указанного интервала, могут повредить батарею и повысить риск пожара.*
- h) Не заряжайте батарейный блок в среде с наличием паров, воспламеняющихся веществ, а также в помещениях с высокой влажностью. Если нельзя избежать влажной среды, используйте розетку с предохранительным дифференциальным выключателем (RCD-Residual Current Device), чтобы снизить риск электрического удара.
- i) Храните кабель зарядного устройства в месте, недоступном для детей.
- 6) Техническая поддержка
- a) Ремонт электрооборудования должен выполнять квалифицированный персонал, необходимо использовать исключительно оригинальные запасные детали. *Это позволяет сохранить уровень безопасности электрооборудования.*

- b) Не выполняйте ремонтных операций на батарее. Ее ремонт должен выполнять изготовитель или специализированный сервисный центр.

3. ПРАВИЛА БЕЗОПАСНОЙ ЭКСПЛУАТАЦИИ СНЕГООЧИСТИТЕЛЯ

3.1 ОБУЧЕНИЕ

 **Перед использованием данного оборудования прочтите, усвойте и следуйте всем надписям на машине и указаниям в руководствах. Углубленно ознакомьтесь с управлением и правилами использованием машины. Научитесь останавливать оборудование и быстро отключать средства управления.**

- Никогда не позволяйте детям включать машину. Никогда не позволяйте взрослым пользоваться машиной без соответствующих инструкций.
- В рабочей зоне не должно быть людей, и особенно маленьких детей.
- Будьте осторожны, чтобы не поскользнуться и не упасть, особенно при движении задним ходом.
- Никогда не используйте машину, если пользователь устал, плохо себя чувствует или находится под воздействием лекарств, наркотиков, алкоголя или веществ, снижающих скорость рефлексов и уровень внимания.
- Помните, что оператор или пользователь несет ответственность за несчастные случаи или ущерб, нанесенный другим лицам или их имуществу. Пользователь несет ответственность за оценку потенциальных рисков на участке, на котором он работает, кроме того, он должен принять все меры предосторожности, чтобы обеспечить свою безопасность и безопасность окружающих, в особенности на склонах, неровных, скользких или неустойчивых поверхностях.
- Если вы намерены передать или одолжить машину другим лицам, удостоверьтесь, что они ознакомились с указаниями по эксплуатации, изложенными в настоящем руководстве.

3.2 ПОДГОТОВИТЕЛЬНЫЕ ОПЕРАЦИИ

- Тщательно осмотрите площадку, на которой будет использоваться машина, и удалите из рабочей зоны коврики для ног, санки, доски, провода и другие посторонние предметы.
- Пользуйтесь машиной только в подходящей зимней одежде.
- Избегайте свободной одежды, которая может застрять в подвижных узлах.
- Надевайте обувь, которая обеспечивает устойчивое положение на скользкой поверхности.
- Всегда надевайте защитные очки или другие защитные средства для глаз во время работы, регулировки и ремонта, чтобы защитить глаза от посторонних предметов, которые могут быть отброшены машиной.
- Отрегулируйте кожух коллектора для обеспечения необходимого расстояния до поверхности, покрытой галькой или щебнем.

- Никогда не пытайтесь производить какие-либо регулировки при работающем двигателе (за исключением тех, которые специально рекомендованы разработчиком).

3.3 ВО ВРЕМЯ РАБОТЫ

- Не держите руки и не ставьте ноги рядом с вращающимися частями машины или под ними. Не загромождайте отверстие для выброса снега.
- Соблюдайте чрезвычайную осторожность при работе или пересечении проездов, покрытых гравием, пешеходных дорожек или дорог. Остерегайтесь невидимых препятствий.
- После столкновения с посторонним предметом заглушите двигатель, извлеките батарею и внимательно осмотрите снегоочиститель с целью выявления повреждений, и устраните повреждения, прежде чем продолжить работу снегоочистителя.
- При появлении ненормальных вибраций машины остановите двигатель и немедленно произведите проверку с целью выявления причины вибраций. Обычно вибрация является признаком неисправности.
- Выключайте двигатель каждый раз, когда вы покидаете свое рабочее место для устранения засорения кожуха коллектора/крыльчатки или желоба для выброса снега, либо для проведения ремонта, регулировки или осмотра машины.
- Не включайте машину в закрытом помещении.
- Соблюдайте особую осторожность при работе на склоне.
- Никогда не используйте машину, не установив соответствующие ограждения и другие защитные приспособления в месте работы.
- Никогда не направляйте желоб в сторону людей или предметов, которым может быть нанесен ущерб. Не подпускайте к машине детей и других людей.
- Не перегружайте машину, пытаясь увеличить скорость уборки снега.
- Никогда не включайте высокие скорости транспортировки, если машина находится на скользкой поверхности. Смотрите назад и соблюдайте осторожность при движении задним ходом.
- Отключайте батарею при транспортировке машины, или когда она не используется.
- Используйте только приспособления и принадлежности, одобренные изготовителем машины (такие как балансировочные грузы колес, противовесы или кабины).
- Никогда не используйте машину в условиях слабой видимости или при низкой освещенности. Обеспечьте надежную опору для ног и крепко держите рукоятки управления. Двигайтесь шагом; никогда не переходите на бег.
- Никогда не прикасайтесь к прогретым частям машины.

3.4 ОЧИСТКА ВЫПУСКНОГО ЖЕЛОБА

- a) Насание рукой лопастей вращающегося ротора внутри желоба для выброса снега является наиболее частой причиной травмирования при

пользовании снегоочистителем. Никогда не чистите рукой желоб для выброса снега.

b) Для чистки желоба:

1) ЗАГЛУШИТЕ ДВИГАТЕЛЬ!

2) Подождите 10 секунд для того, чтобы лопасти ротора остановились.

3) Никогда не производите чистку рукой, а используйте специальный инструмент.

3.5 ТЕХНИЧЕСКОЕ ОБСЛУЖИВАНИЕ И ХРАНЕНИЕ

- Как можно чаще проверяйте затяжку всех крепежных деталей для поддержания оборудования в безопасном рабочем состоянии.
- Для снижения риска пожара не оставляйте контейнеры с отходами в помещении.
- Каждый раз перед подготовкой снегоочистителя к длительному хранению внимательно изучите указания, содержащиеся в руководстве пользователя.
- Сохраняйте или заменяйте, в случае необходимости, таблички с правилами техники безопасности и инструкциями.
- Перед тем, как убрать машину на хранение, дайте ей поработать несколько минут, чтобы не допустить замерзания коллектора/крыльчатки.
- Для выполнения очистки, ремонта или осмотра снегоочистителя выключите машину и убедитесь, что коллектор/крыльчатка и все движущиеся части неподвижны. Отсоедините батарею, чтобы предотвратить случайный запуск двигателя.

3.6 БАТАРЕЯ / ЗАРЯДНОЕ УСТРОЙСТВО

ВАЖНО *Нижеследующие правила безопасности дополняют предписания по технике безопасности, изложенные в инструкции батареи и зарядного устройства, поставляемой вместе с машиной.*

- Данное оборудование не должно использоваться людьми (включая детей) с ограниченными физическими, умственными способностями, с нарушенной чувствительностью, не обладающими необходимым опытом и знаниями, если за ними никто не смотрит или лицо, ответственное за их безопасность, не обучило их пользованию оборудованием.
- Для зарядки батареи используйте только зарядные устройства, рекомендованные изготовителем. Неподходящее зарядное устройство может привести к электрическому удару, перегреву или утечке едкой жидкости из батареи.
- Используйте только определенные батареи, предусмотренные для вашего оборудования. Использование батарей другого типа может привести к травмам и риску пожара.
- Прежде чем вставить батарею удостоверьтесь, что оборудование выключено. Установка батареи во

включенное электрическое оборудование может привести к пожару.

- Всегда следите за тем, чтобы на поверхности зарядного устройства не было пыли и грязи.
- Храните неиспользуемую батарею на расстоянии от канцелярских скрепок, монет, ключей, гвоздей, винтов и других маленьких металлических предметов, которые могут вызвать короткое замыкание контактов. Короткое замыкание электрической цепи между контактами может вызвать возгорание или пожар.
- Никогда не разряжайте батарею полностью и периодически заряжайте ее, если машина не используется в течение длительного периода.
- Не используйте зарядное устройство в местах с наличием паров, воспламеняющихся веществ, а также на легковоспламеняющихся поверхностях, например, на бумаге, ткани и т.д. Во время зарядки зарядное устройство нагревается и может вызвать пожар.
- Во время транспортировки аккумуляторов следите, чтобы контакты не соприкасались между собой, и не используйте металлическую тару для их транспортировки.

3.7 ОХРАНА ОКРУЖАЮЩЕЙ СРЕДЫ

Охрана окружающей среды должна являться существенным и первоочередным аспектом при использовании машины, во благо человеческого общества и окружающей среды, в которой мы живем.

- Старайтесь не беспокоить окружающих. Используйте машину только в разумное время (не рано утром и не поздно вечером, когда вы можете помешать окружающим).
- Строго соблюдайте местные нормы по утилизации упаковки, поврежденных частей или любых элементов со значительным влиянием на окружающую среду; эти отходы не должны выбрасываться в мусорные контейнеры, а должны быть отделены и переданы в специальные центры сбора отходов, занимающиеся их переработкой.
- Строго соблюдать действующие на местном уровне правила по вывозу отходов.
- После завершения срока службы машины не выбрасывайте ее с бытовым мусором, а обратитесь в центр сбора отходов в соответствии с местным законодательством.



Не выбрасывайте электроборудование вместе с бытовыми отходами. В соответствии с Европейской директивой 2012/19/ЕС отнесительно выведенного из эксплуатации электрического и электронного оборудования и ее применением согласно правилам страны эксплуатации, выведенное из эксплуатации электроборудование должно отправляться на переработку в соответствии с требованиями по охране окружающей среды отдельно от других

отходов. Если электрооборудование выбрасывается на свалку или закапывается в землю, вредные вещества могут проникнуть в слой подземных вод и попасть в пищевые продукты, что приведет к нанесению ущерба вашему здоровью и хорошему самочувствию. Для получения более подробной информации по переработке этого изделия обращайтесь в учреждение, ответственное за переработку отходов, или к Вашему дистрибьютору.



По завершении срока службы батарей обеспечьте их уничтожение, которое не нанесет вреда окружающей среде. Батарея содержит материал, опасный для вас и для окружающей среды. Батарею необходимо извлечь и отдельно сдать в центр переработки отходов, который принимает литий-ионные батареи.



Раздельный сбор использованных изделий и упаковочных материалов позволяет перерабатывать и повторно использовать материалы. Повторное использование вторично переработанных материалов помогает уменьшить загрязнение окружающей среды и снизить потребность в первичном сырье.

3.8 УРОВЕНЬ ШУМА, ВИБРАЦИЯ И ОСТАТОЧНЫЕ РИСКИ

Определение общего заявленного уровня вибрации и уровня шума производилось согласно стандартным методикам (EN ISO 8437-4:2021) и данные значения могут использоваться для сопоставления показаний различных приборов. Общий заявленный уровень вибрации можно также использовать для предварительной оценки воздействия вибрации. Предупреждение!

Уровень вибрации и шума во время фактического использования электрооборудования может отличаться от общего заявленного значения и зависит от того, как используется оборудование, в частности, от типа обрабатываемого материала. Необходимо определить меры предосторожности для защиты оператора, основанные на оценке воздействия в фактических условиях эксплуатации (с учетом всех этапов рабочего цикла, таких как время выключения, продолжительность работы бездействующего оборудования, время включения).

Постарайтесь свести к минимуму воздействие вибрации и шума. Примеры мер по снижению воздействия вибрации включают использование перчаток во время работы, ограничение времени работы и использование принадлежностей в хорошем состоянии.



Остаточные риски
Даже когда оборудование используется в соответствии с предписаниями, невозможно

устранить все остаточные факторы риска.

Следующие риски могут быть вызваны особенностями исполнения и конструкции оборудования:

1. Повреждение легких, если вы не используете эффективную респираторную маску.
2. Повреждение органов слуха, если вы не используете эффективные средства защиты органов слуха.
3. Вред здоровью из-за воздействия вибрации, если электрооборудование используется слишком долго, неправильно управляется или не подвергается должному обслуживанию.

ВНИМАНИЕ! Данная машина создает электромагнитное поле во время работы. В некоторых случаях это поле может создавать помехи в работе активных или пассивных хирургических имплантатов. Для того чтобы снизить риск серьезных травм или смерти, людям с хирургическими имплантатами рекомендуется проконсультироваться со своим врачом и производителем имплантата перед использованием данного оборудования. Дополнительная информация по исходному тексту Для получения дополнительной информации по переводу вам понадобится исходный текст

4. ОЗНАКОМЛЕНИЕ С МАШИНОЙ

4.1 ОПИСАНИЕ МАШИНЫ И ПРЕДУСМОТРЕННОЕ ПРИМЕНЕНИЕ

Перед вами снегоочиститель.

Машина работает от сети электропитания. Она оснащена аккумуляторным блоком питания с напряжением 48 В.

Он заряжается от розетки с напряжением 230 В переменного тока при помощи специального зарядного устройства (см. отдельное руководство). Электродвигатель запускается рычагом запуска, расположенным на рукоятке, и приводит в действие крыльчатку для уборки снега.

Оператор управляет машиной, держась за рукоятку, на которой расположен рычаг запуска, всегда находясь в положении стоя, позади машины.

4.1.1 Предусмотренная эксплуатация

Эта машина разработана и изготовлена для:

- уборки, удаления и отбрасывания снега с тротуаров, с путей проезда и с других поверхностей на уровне земли.
- Машиной должен управлять только один человек.

4.1.2 Неправильное использование

Любое другое использование, отличное от вышеупомянутого, может создать опасность и причинить ущерб людям и/или имуществу. Входит в понятие неправильного использования (в качестве примера, но не ограничиваясь этими случаями):

- использование машины для подметания;
- использование машины на поверхностях, расположенных над уровнем земли, например, на крышах жилых зданий, гаражей, портиков, других конструкций и зданий.
- включение крыльчатки на поверхности, где имеются элементы, отличные от снега (например, земля, трава, булыжники и т.д.).
- перевозка на машине детей или других пассажиров. пользование машиной несколькими операторами.

⚠ ВНИМАНИЕ

Неадекватное использование машины влечет за собой утрату силы гарантии и снимает с изготовителя всю ответственность, возлагая на пользователя ответственность за издержки в случае порчи имущества, получения травм или нанесения ущерба третьим лицам.

4.2 ЗНАКИ БЕЗОПАСНОСТИ

На машине имеются различные символы (Рис. 1). Они призваны напоминать оператору о необходимости внимательной и осторожной эксплуатации.

Значение символов:

	ВНИМАНИЕ! ОПАСНОСТЬ! Данная машина при неправильном использовании может быть опасной для вас и для окружающих.
	ВНИМАНИЕ! Прежде, чем пользоваться машиной, прочтите руководство по эксплуатации.
	Используйте защиту для органов слуха, защитные очки.
	Не подвергать воздействию дождя
	ОПАСНОСТЬ! Крыльчатка вращается. Всегда держитесь на расстоянии от отверстия для выброса снега.
	ОПАСНОСТЬ! Держите руки и ноги на расстоянии от вращающихся частей.

	ОПАСНОСТЬ! Запрещено опускать руки в канал выброса при вращающемся шнеке. Прежде, чем устранить засор в выпускном желобе, выключите двигатель.
	ОПАСНОСТЬ ОТБРАСЫВАНИЯ ПРЕДМЕТОВ! Люди и домашние животные во время использования машины должны отойти на расстояние, по меньшей мере, в 15 м!
	ОПАСНОСТЬ! Перед выполнением обслуживания извлеките батарею из корпуса машины.
	ВНИМАНИЕ! Информация о батарее и зарядном устройстве изложена в специальном руководстве

⚠ РЕКОМЕНДАЦИЯ ПО ОБЕСПЕЧЕНИЮ БЕЗОПАСНОСТИ

Поврежденные или нечитаемые наклейки нуждаются в замене. Закажите новые наклейки в авторизованном сервисном центре.

4.3 ИДЕНТИФИКАЦИОННЫЙ ЯРЛЫК ИЗДЕЛИЯ

На идентификационном ярлыке изделия указана следующая информация (Рис. 1):

1. Адрес изготовителя
2. Знак соответствия директиве
3. Тип машины
4. Уровень звуковой мощности
5. Напряжение питания
6. Месяц/год изготовления
7. Заводской номер
8. Код изделия
9. IPX4

Впишите идентификационные данные машины в специальные поля на ярлыке, помещенном на обратной стороне обложки.

⚠ РЕКОМЕНДАЦИЯ ПО ОБЕСПЕЧЕНИЮ БЕЗОПАСНОСТИ

Указывайте идентификационные данные, указанные на идентификационном ярлыке, каждый раз при обращении в авторизованный сервисный центр.

ПРИМЕЧАНИЕ

Образец декларации соответствия находится на последних страницах руководства.

4.4 ОСНОВНЫЕ КОМПОНЕНТЫ

Машина состоит из следующих основных составных частей, которые выполняют следующие функции (Рис.1):

- A. Рукоятка** : позволяет управлять машиной.
- B. Рычаг запуска**: позволяет запускать и выключать машину.
- C. Кнопка разблокировки**: препятствует случайному включению рычага запуска.
- D. Ручка поворота желоба**: позволяет двигать желоб для выброса снега.
- E. Светодиодные фары**: обеспечивают лучшую видимость во время работы.
- F. Фиксаторы быстросъемного крепления**: позволяют сложить шарнир рукоятки.
- G. Центральная часть рукоятки**
- H. Нижняя часть рукоятки**
- I. Желоб для выброса снега**: отверстие, через которое выбрасывается снег
- J. Дефлектор**: позволяет направлять выброс снега
- K. Скребок**: позволяет убирать с земли остатки снега
- L. Крыльчатка** механизм, который отбрасывает снег.
- M. Батарейный отсек**: отсек для размещения батареи
- N. Батарея**: (если она не поставляется с машиной, см. гл. 15 "дополнительное оборудование по требованию"); обеспечивает электропитание инструмента; ее характеристики и правила эксплуатации описаны в отдельном руководстве.
- O. Зарядное устройство**: (поставляется по требованию, пункт 15.2): устройство, предназначенное для зарядки батареи; его характеристики и правила эксплуатации описаны в отдельном руководстве.

5. МОНТАЖ

ПРЕДУПРЕЖДЕНИЕ

Правила безопасности приведены в гл. 2. Строго соблюдайте указания для предотвращения серьезных рисков и опасности.

В связи со складированием и транспортировкой некоторые составные части машины не собираются непосредственно на заводе, их необходимо собрать после удаления упаковочного материала, согласно следующим указаниям.

Распаковка и завершение монтажа должны выполняться на твердой и ровной поверхности, где достаточно места для перемещения машины и ее упаковки, необходимо всегда пользоваться соответствующими инструментами. Перед использованием машины необходимо выполнить все указания, изложенные в разделе "МОНТАЖ".

5.1 КОМПОНЕНТЫ ДЛЯ МОНТАЖА

В упаковке имеются компоненты для монтажа.

5.1.1 Распаковка

1. Вскрывать упаковку осторожно и внимательно, чтобы не потерять компоненты.
2. Ознакомьтесь с документами, лежащими в коробке, в том числе, с данным руководством.
3. Извлеките из коробки все отдельные компоненты.
4. Извлеките из коробки снегоочиститель.
5. Выбросьте коробку и упаковочные материалы в соответствии с местным законодательством.

5.2 МОНТАЖ РУКОЯТКИ

1. Установите центральную часть рукоятки (Рис. 2.A) на нижнюю часть рукоятки и зафиксируйте ее быстросъемными креплениями (Рис. 2.B) с обеих сторон.
2. Установите верхнюю часть рукоятки (Рис. 2.C) на центральную часть рукоятки и зафиксируйте ее быстросъемными креплениями (Рис. 2.B)
3. Закрепите электрический кабель зажимами в комплекте (Рис. 3.A).

5.3 МОНТАЖ ВЫПУСКНОГО ЖЕЛОБА

1. Расположите выпускной желоб ровно относительно трех выступов на машине (Рис. 4.A)
2. Закрепите его винтом в комплекте (Рис. 4.B)

5.4 МОНТАЖ ШТАНГИ ПОВОРОТА ВЫПУСКНОГО ЖЕЛОБА

1. Вставьте штангу в специальную опору в центральной части рукоятки (Рис. 5.A).
2. Вставьте конец штанги в специальное отверстие желоба (Рис. 5.B), чтобы она находилась в прямом положении ручкой вверх.
3. Закрепите ее штифтом в комплекте (Рис. 5.C)
4. Проверьте, что выпускной желоб беспрепятственно поворачивается (Рис. 5.D)

6. СРЕДСТВА УПРАВЛЕНИЯ

6.1 КЛЮЧ ЗАЖИГАНИЯ

Выполняет останов и запуск электродвигателя. Ключ зажигания вставляется в специальный замок в батарейном отсеке (Рис. 6. А):

1. Ключ извлечен: двигатель выключается, и его запуск невозможен.
2. Ключ вставлен: можно запускать двигатель и приступить к работе.

6.2 РЫЧАГ ЗАПУСКА

Выполняет останов и запуск двигателя.

1. Запуск: Нажмите кнопку разблокировки (Рис. 7. А) и потяните рычаг запуска (Рис. 7.В).
2. Останов: отпустите рычаг запуска (Рис. 7.В).

6.3 КНОПКА РАЗБЛОКИРОВКИ

Препятствует случайному включению рычага запуска. Нажмите кнопку (Рис. 7.А), чтобы разблокировать рычаг запуска.

6.4 РУЧКА ПОВОРОТА ВЫПУСКНОГО ЖЕЛОБА

Управляет поворотом выпускного желоба и позволяет направлять разгрузку снега в нужную сторону. Поворачивайте ручку (Рис. 8.А) по / против часовой стрелки для поворота желоба.

6.5 РЕГУЛИРОВКА ПОЛОЖЕНИЯ ДЕФЛЕКТОРА

Возьмитесь за ручку (Рис. 9.А) и нажмите на рычаг (Рис. 9.В), чтобы повернуть дефлектор (Рис. 9.С) в нужное положение.

6.6 СВЕТОДИОДНЫЕ ФАРЫ

Фары включаются в момент запуска машины. Они выключаются в момент останова машины.

7. ЭКСПЛУАТАЦИЯ МАШИНЫ

Перед началом работы необходимо выполнить несколько проверок и операций, чтобы обеспечить эффективную работу в условиях максимальной безопасности.

7.1 ПОДГОТОВИТЕЛЬНЫЕ ОПЕРАЦИИ

7.1.1 Проверка уровня заряда и заряда батареи

Всякий раз перед использованием:

- проверяйте состояние заряда батареи, следуя указаниям, изложенным в руководстве батареи.

7.2 ПРОВЕРКИ БЕЗОПАСНОСТИ

РЕКОМЕНДАЦИЯ ПО ОБЕСПЕЧЕНИЮ БЕЗОПАСНОСТИ

Прежде чем приступить к работе, всегда проверяйте безопасность машины.

7.2.1 Общая проверка безопасности и работы крыльчатки

Выполните следующие проверки безопасности и удостоверьтесь, что результаты проверок соответствуют данным, приведенным в таблице.

Описание	Результат
Нажмите кнопку разблокировки (Рис. 8: А). Нажмите на рычаг запуска.	Двигатель запускается и крыльчатка начинает вращение.
Пробное перемещение	Аномальная вибрация отсутствует. Аномальные звуки отсутствуют.
Отпустите рычаг запуска.	Двигатель и крыльчатка незамедлительно выключаются.

7.3 ЗАПУСК

ОПАСНОСТЬ

Запуск снегоочистителя вызывает вращение крыльчатки. Удалите людей на безопасное расстояние и следите, чтобы крыльчатка не соприкасалась с камнями и другими предметами, которые могут быть отброшены.

1. Откройте дверцу для доступа в отсек с батареей (Рис. 10.А), вставьте батарею до конца и протолкните ее до щелчка, чтобы заблокировать ее в нужном положении и обеспечить электрический контакт.
2. Вставьте ключ зажигания (Рис. 10.В)
3. Нажмите кнопку разблокировки (Рис. 7.А)
4. Потяните рычаг запуска (Рис. 7.В).

ПРЕДУПРЕЖДЕНИЕ

Если крыльчатка заблокирована, не пытайтесь включить двигатель.

Машина оборудована автоматической системой защиты двигателя. Если защита включена, подождите несколько секунд, прежде чем выполнить повторный запуск машины.

7.4 ОПИСАНИЕ РАБОТЫ

Продвигайтесь, убирая снег.

РЕКОМЕНДАЦИЯ ПО ОБЕСПЕЧЕНИЮ БЕЗОПАСНОСТИ

Во время работы необходимо всегда крепко держать машину за рукоятку.

ОПАСНОСТЬ

Всегда выключайте двигатель прежде чем приступить к разблокировке.

ПРИМЕЧАНИЕ

Во время работы батарея защищена от полной разрядки защитным устройством, которое выключает машину и блокирует ее работу.

7.5 ОСТАНОВ

Для выполнения останова машины отпустите рычаг запуска (Рис. . 7.В).

7.6 РЕКОМЕНДАЦИИ ПО ЭКСПЛУАТАЦИИ

- Свежевыпавший снег убирать легче. Повторно пройдите по уже расчищенным местам, чтобы удалить остатки снега.
- По возможности снег должен выбрасываться в направлении ветра. Следите за расстоянием и направлением отбрасывания снега.
- По окончании работы оставьте машину включенной на несколько секунд, чтобы избежать образования льда.
- В случае сильного ветра опустите дефлектор, чтобы направить струю снега вниз, поскольку ветер может отнести снег не туда, куда требуется.

7.6.1 Рыхлый и нормальный снег

Слой снега толщиной до 20 см можно быстро удалить, работая на равномерной скорости. Если снег более глубокий или имеются сугробы, то следует снизить скорость и дать машине работать в стандартном ритме.

7.6.2 Мокрый и утрамбованный снег

Продвигайтесь медленно. Избегайте использования нижнего ножа для удаления утрамбованного снега и льда.

ПРЕДУПРЕЖДЕНИЕ

Интенсивное использование машины на мокром и утрамбованном снегу может вызвать неисправности в отсеке крыльчатки.

ОПАСНОСТЬ

Сразу после выключения двигатель может быть очень горячим. Не прикасаться.

7.7 ПОСЛЕ РАБОТЫ

1. Откройте дверцу для доступа в отсек с батареей (Рис. 11. А).
2. Нажмите на стопор батареи и извлеките ее из гнезда (Рис. 11.В).
3. Зарядите ее (пункт 8.2.2);
4. Дайте остыть двигателю перед перемещением машины в какое-либо помещение.
5. Проведите очистку (пункт 8.3).
6. Затяните винты и болты, которые ослабились в процессе работы.
7. Проверьте, что нет ослабленных или поврежденных компонентов. Если необходимо, замените поврежденные компоненты.

ПРЕДУПРЕЖДЕНИЕ

Всегда извлекайте батарею (пункт 8.2.2) когда вы не используете машину или оставляете ее без присмотра.

8. ПЛАНОВОЕ ТЕХНИЧЕСКОЕ ОБСЛУЖИВАНИЕ

8.1 ОБЩИЕ СВЕДЕНИЯ

РЕКОМЕНДАЦИЯ ПО ОБЕСПЕЧЕНИЮ БЕЗОПАСНОСТИ

- Перед любой проверкой, очисткой, техническим обслуживанием/регулировкой машины:
- Выключите машину (пункт 7.5);
- Извлеките батарею из соответствующего гнезда и зарядите ее (пункт 8.2.2);
- Удостоверьтесь, что все подвижные узлы полностью остановились.
- Дайте остыть двигателю перед перемещением машины в какое-либо помещение.
- Прочитайте соответствующее руководство;
- Наденьте подходящую одежду, рабочие перчатки и защитные очки.

⚠ ВНИМАНИЕ

Все операции по техническому обслуживанию и регулировке, не описанные в данном руководстве, должны быть выполнены через вашего дистрибьютора или в специализированном сервисном центре.

8.2 БАТАРЕЯ

8.2.1 Автономность батареи

На автономность батареи (и, следовательно, на площадь участка, обрабатываемого на одной зарядке) влияют действия оператора, которых следует избегать:

- частое включение и выключение во время работы.

Если требуется использовать машину более продолжительное время, чем того позволяет стандартная батарея, то существуют следующие возможности:

- приобрести вторую стандартную батарею, чтобы сразу заменить разряженную батарею, не прерывая работы;
- приобрести батарею с более высокой автономностью по сравнению со стандартной батареей (пункт 15.1);
- используйте две батареи одновременно (правильную комбинацию батарей см. в специальной таблице)

8.2.2 Извлечение и зарядка батареи

1. Откройте дверцу для доступа в отсек с батареей (Рис. 11.А).
2. Нажмите на стопор батареи и извлеките ее из гнезда (Рис. 11.В).
3. Вставьте батарею (Рис. 12.А) в специальный отсек зарядного устройства (Рис. 12.В).
4. Подсоедините зарядное устройство к розетке, напряжение которой соответствует указанному на табличке.
5. Выполните полную зарядку, следуя указаниям, изложенным в руководстве батареи/зарядного устройства.

ПРИМЕЧАНИЕ

Батарея оборудована защитой, которая препятствует зарядке, если температура в помещении не находится в пределах от 4 до +40 °С.

ПРИМЕЧАНИЕ

Можно заряжать батарею в любое время, в том числе частично, без риска повреждения.

ПРИМЕЧАНИЕ

Батарея должна храниться в помещении при температуре от +7 °С до +40 °С

8.2.3 Повторная установка батареи в машину

После завершения зарядки:

1. Извлеките батарею (Рис. 13.А) из специального отсека зарядного устройства (Рис. 13.В).
2. Отключите зарядное устройство от электросети.
3. Вставьте батарею в соответствующий отсек на машине (Рис. 10.С)

8.3 ОЧИСТКА МАШИНЫ

Чистите машину каждый раз после работы. Очистка машины выполняется в следующем порядке:

- Выключите двигатель
- Извлеките батарею из соответствующего отсека.
- Дайте снегоочистителю остыть
- Всегда очищайте машину после использования, протерев ее чистой влажной тряпкой, смоченной нейтральным чистящим средством.
- Удалите всю оставшуюся влагу мягкой и сухой тряпкой. Влажность может вызвать риск поражения электрическим током.
- Не используйте агрессивные чистящие средства или растворители для очистки пластмассовых частей и рукояток.
- Не используйте струи воды и избегайте попадания воды на двигатель и электрические узлы.
- Во избежание перегрева и повреждения двигателя или батареи всегда проверяйте, что воздухозаборные решетки для охлаждения чистые и на них нет отходов.

8.4 КРЕПЕЖНЫЕ ГАЙКИ И ВИНТЫ

- Следите за тем, чтобы гайки и винты были затянуты, для уверенности в том, что машина всегда безопасна при работе.
- Периодически проверяйте прочность закрепления рукояток.

9. ХРАНЕНИЕ

9.1 ХРАНЕНИЕ МАШИНЫ

Прежде чем убрать машину на хранение:

1. Извлеките батарею из соответствующего гнезда и зарядите ее; (пункт 8.2.2).
2. Подождите, пока двигатель остынет;
3. Проведите очистку (пункт 8.3).

4. Проверьте, что нет ослабленных или поврежденных компонентов. Если необходимо, замените поврежденные компоненты, а также затяните ослабленные винты и болты или обратитесь в авторизованный сервисный центр.
5. Храните машину:
 - в сухом помещении
 - защищенном от погодного воздействия
 - вне досягаемости детей.
 - удостоверьтесь, что вы убрали ключи и инструмент, использовавшиеся для обслуживания.

9.2 ХРАНЕНИЕ БАТАРЕИ

Батарея должна храниться в помещении при температуре от +7 °C до +40 °C.

Если машина хранится в месте, где существует вероятность превышения этих пределов, рекомендуется извлечь батарею и хранить ее в надлежащих условиях.

ПРИМЕЧАНИЕ *В случае длительного простоя заряжайте батарею раз в два месяца, чтобы продлить срок ее службы.*

10. ПЕРЕМЕЩЕНИЕ И ТРАНСПОРТИРОВКА

Каждый раз, когда требуется передвинуть или перевезти машину:

- Остановите машину.
- Наденьте плотные рабочие перчатки.
- Удостоверьтесь, что все подвижные узлы полностью остановились.
- Извлеките батарею из соответствующего отсека.
- Держите машину исключительно за рукоятки
- Удостовериться, что при перемещении машина не нанесет ущерб и травмы.

11. СЕРВИСНОЕ ОБСЛУЖИВАНИЕ И РЕМОНТ

В этом руководстве изложены все указания, необходимые для управления машиной и для правильного выполнения основных операций технического обслуживания, которое должен выполнять пользователь. Для выполнения всех действий по регулировке и обслуживанию, не описанных в этом руководстве, обращайтесь к Вашему дистрибьютору или в специализированный сервисный центр, располагающий подготовленным персоналом и оборудованием, необходимыми для правильного выполнения работы, поддержания уровня безопасности и восстановления первоначального состояния машины.

Операции, выполненные в неподходящих для этого структурах или неквалифицированными людьми, приводят к аннулированию всех видов гарантии

и снимают с изготовителя всю ответственность и обязательства.

- Использование неоригинальных запасных частей и дополнительного оборудования не утверждено Изготовителем и приводит к утрате действия гарантии.
- Оригинальные запчасти можно приобрести в сервисном центре или у авторизованных дистрибьюторов.

12. УСЛОВИЯ ГАРАНТИИ

Условия гарантии распространяются только на потребителей, т.е. не на профессиональных пользователей.

Гарантия распространяется на все дефекты качества материалов и изготовления, подтвержденные местным дилером или специализированным сервисным центром во время действия гарантийного периода.

Применение гарантии ограничивается ремонтом или заменой детали, которая была признана дефективной.

Условием применения гарантии является правильное техобслуживание машины.

Гарантия не покрывает ущерб, вызванный:

- Недостаточным ознакомлением с сопроводительной документацией (руководствами по эксплуатации).
- Неправильным использованием.
- Невнимательностью, небрежностью.
- Внешними причинами (удары молнии, удары, наличие посторонних предметов во внутренней части машины) или несчастными случаями.
- Неправильными или неразрешенными изготовителем эксплуатацией и монтажом.
- Неправильным техобслуживанием.
- Модификацией машины.
- Использованием неоригинальных запчастей (адаптируемых частей).
- Использованием дополнительных приспособлений, не поставленных или не утвержденных Изготовителем.

Гарантия также не распространяется на:

- Операции по техобслуживанию (описанные в руководстве по эксплуатации).
- Естественный износ расходных материалов.
- Естественный износ.
- Ухудшение эстетического состояния машины из-за ее эксплуатации.
- Любые дополнительные расходы, связанные с применением гарантии, такие как транспортные расходы до пользователя, транспортировка машины продавцу, аренда аналогичного оборудования или вызов внешней компании для осуществления любых работ по техобслуживанию.

Права пользователя защищает законодательство его страны. Настоящая гарантия никак не ограничивает прав пользователя, предусмотренных законами его страны.

13. ТАБЛИЦА ТЕХНИЧЕСКОГО ОБСЛУЖИВАНИЯ

Операция	Периодичность	Пункт
Проверка безопасности / Проверка органов управления	Каждый раз перед использованием	6
Каждый раз проверяйте целостность и исправность электрических устройств	Каждый раз перед использованием	6
Проверяйте, что крыльчатка свободно вращается	Каждый раз перед использованием	6.
Обработывайте крыльчатку силиконовым спреем во избежание образования льда	Каждый раз перед использованием	6
Проверяйте, что все винтовые соединения плотно затянуты. При необходимости затяните их.	Каждый раз до и после работы	4
Проверяйте, что перемещение рычага запуска возможно только после отключения его блокировки	Каждый раз перед использованием	5
Общая очистка и проверка	Каждый раз после работы	8.3

14. ВЫЯВЛЕНИЕ НЕПОЛАДОК

НЕПОЛАДКА	ВОЗМОЖНАЯ ПРИЧИНА	УСТРАНЕНИЕ
1. Машина не запускается	Батарея отсутствует или установлена неправильно	Проверьте, что батарея установлена правильно
	Сработала защита от перегрузки	Подождите несколько секунд, и работа восстановится автоматически.
	Крыльчатка застряла и двигатель не запускается	Немедленно отпустите рычаг запуска и уберите препятствие. Затем вновь попробуйте запустить двигатель.
2. Двигатель работает с трудом.	Крыльчатка засорилась, наткнулась на препятствие или повредилась.	Очистите крыльчатку и выпускной желоб. Удалите отходы или посторонние предметы. Если они повреждены, замените их.
	Конденсатор неисправен.	Обращайтесь в службу техсервиса или к дистрибьютору.
3. Двигатель внезапно выключается	Неисправность в электрической части	Обращайтесь в службу техсервиса или к дистрибьютору.
	Сработала защита от перегрузки	Подождите 10 минут, а затем совершите повторную попытку.
4. Чрезмерная вибрация	Наличие ослабленных частей, либо поврежденных крыльчатки.	Затяните все крепежные приспособления. Замените поврежденные части в авторизованном сервисном центре.
	Неправильное расположение рукоятки.	Удостоверьтесь, что рукоятка закреплена в правильном положении.

НЕПОЛАДКА	ВОЗМОЖНАЯ ПРИЧИНА	УСТРАНЕНИЕ
5. Прекращение или замедление выброса снега	Крыльчатка застряла.	Удалите мусор или посторонние предметы из крыльчатки.
6. Снегоочиститель оставляет на земле тонкий слой снега	Скребок изношен	Свяжитесь с авторизованным сервисным центром.
7. Низкая автономия батареи	Неблагоприятные условия эксплуатации с повышенным потреблением электроэнергии	Оптимизировать использование (гл. 8)
	Батарея недостаточно для удовлетворения рабочих потребностей	Использовать вторую батарею или батарею увеличенной емкости
8. Зарядное устройство не заряжает батарею (красный светодиодный индикатор горит или мигает)	Батарея неправильно вставлена в зарядное устройство	Проверить, что она вставлена правильно
	Ненадлежащие окружающие условия	Зарядить батарею в помещении с надлежащей температурой (гл. 8)
	Контакты загрязнены	Почистить контакты
9. Зарядное устройство не заряжает батарею (ни один светодиодный индикатор не горит)	Отсутствие напряжения в зарядном устройстве	Проверить, что вилка вставлена в розетку, и в розетке есть напряжение
	Зарядное устройство неисправно	Замените его на другое оригинальное устройство

Если после выполнения описанных выше действий неполадки не исчезли, свяжитесь с вашим дистрибьютором.

15. ДОПОЛНИТЕЛЬНОЕ ОБОРУДОВАНИЕ ПО ТРЕБОВАНИЮ

15.1 БАТАРЕИ

Предлагаются батареи различной емкости, предназначенные для удовлетворения различных эксплуатационных потребностей (Рис. 1.N). Перечень батарей, официально утвержденных для использования на данной машине, приведен в таблице «Технические характеристики».

15.2 ЗАРЯДНОЕ УСТРОЙСТВО

Это устройство, которое используется для зарядки батареи (Рис. 1:O).

**OBSAH**

1. VŠEOBECNÉ INFORMÁCIE.....	1
2. VŠEOBECNÉ BEZPEČNOSTNÉ POKYNY.....	2
3. BEZPEČNOSTNÉ UPOZORNENIA K POUŽÍVANIU SNEHOVEJ FRÉZY.....	5
4. OBOZNÁMENIE SA SO STROJOM.....	7
4.1 Popis stroja a určené použitie.....	7
4.2 Výstražné symboly.....	8
4.3 Identifikačný štítok výrobku.....	8
4.4 Hlavné časti.....	9
5. MONTÁŽ.....	9
5.1 Jednotlivé časti pre montáž.....	9
5.2 Montáž rukoväte.....	9
5.3 Montáž vyhadzovacieho žľabu.....	9
5.4 Montáž otočnej tyče vyhadzovacieho žľabu.....	9
6. OVLÁDACIE PRVKY.....	10
6.1 Kľúč zapalovania.....	10
6.2 Páka na uvedenie do činnosti.....	10
6.3 Poistné tlačidlo.....	10
6.4 Kľúka pre nasmerovanie vyhadzovacieho žľabu.....	10
6.5 Nasmerovanie vychýľovača.....	10
6.6 LED svetlá.....	10
7. POUŽITIE STROJA.....	10
7.1 Prípravné úkony.....	10
7.2 Bezpečnostné kontroly.....	10
7.3 Uvedenie do činnosti.....	10
7.4 Pracovná činnosť.....	11
7.5 Zastavenie.....	11
7.6 Rady pre použitie.....	11
7.7 Po použití.....	11
8. BEŽNÁ ÚDRŽBA.....	11
8.1 Všeobecné informácie.....	11
8.2 Akumulátor.....	12
8.3 Čistenie stroja.....	12
8.4 Upevňovacie matice a skrutky.....	12
9. SKLADOVANIE.....	12
9.1 Uskladnenie stroja.....	12
9.2 Uskladnenie akumulátora.....	13
10. MANIPULÁCIA A PREPRAVA.....	13
11. SERVISNÁ SLUŽBA A OPRAVY.....	13
12. ZÁRUČNÉ PODMIENKY.....	13
13. TABUĽKA ÚDRŽBY.....	14
14. IDENTIFIKÁCIA PORÚCH.....	14
15. VOLITELNÉ PRÍSLUŠENSTVO.....	15
15.1 Akumulátory.....	15
15.2 Nabíjačka akumulátora.....	15

1. VŠEOBECNÉ INFORMÁCIE**1.1 AKO ČÍTAŤ NÁVOD**

V návode sa nachádzajú niektoré mimoriadne dôležité odseky týkajúce sa bezpečnosti alebo funkčnosti stroja, stupeň dôležitosti je označený symbolmi s nasledujúcim významom:

⚠ NEBEZPEČENSTVO

Nedodržanie výstrahy má za následok bezprostredne nebezpečnú situáciu, ktorá, ak sa jej nezabráni, spôsobí okamžitú smrť alebo vážne alebo trvalé poškodenie zdravia.

⚠ VAROVANIE

Nedodržanie výstrahy môže viesť k potenciálne nebezpečnej situácii, ktorá, ak sa jej nezabráni, môže mať za následok smrť alebo vážne poškodenie zdravia.

⚠ UPOZORNENIE

Nedodržanie výstrahy môže viesť k potenciálne nebezpečnej situácii, ktorá, ak sa jej nezabráni, môže spôsobiť menšie poškodenie stroja.

⚠ OZNÁMENIE

Poskytuje pokyn, ktorý sa týka uplatnenia správania potrebného na vykonanie postupov, ktoré nesúvisia s fyzickým zranením.

⚠ BEZPEČNOSTNÝ POKYN

Poskytuje pokyn, ktorý sa týka konkrétnych postupov, ktoré je potrebné dodržať v prípade situácií, ktoré ohrozujú zdravie osôb alebo bezpečnosť strojov.

POZNÁMKA

Poskytuje dodatočné informácie k pokynom v predchádzajúcich bezpečnostných pokynoch.

oleja, rozpúšťadiel, ostrých predmetov, ostrých hrán alebo pohybujúcich sa častí. Poškodený alebo zamotaný kábel zvyšuje riziko zásahu elektrickým prúdom.

- i) Nabíjačku akumulátora pripájajte iba k zásuvkám so sieťovým napätím a frekvenciou uvedenou na štítku.

⚠ NEBEZPEČENSTVO

Vlhkosť a elektrická energia nie sú kompatibilné:

- Manipulácia s elektrickými káblami a ich zapájanie musia byť vykonávané na suchu.
- Zabráňte, aby zásuvka elektrickej siete alebo kábel prišiel do styku s mokrým prostredím (mláka alebo vlhký terén).
- V prípade potreby používajte predlžovacie káble s integrovanými vodotesnými a homologovanými zásuvkami, dostupné v predaji.
- Prípravu zásuvky na nabíjanie, ktorá je pripojená k elektrickej sieti budovy, musí vykonať kvalifikovaný elektrikár a musí byť primerane chránená zariadením na zvyškový prúd (RCD – prúdový chránič) s vypínacím prúdom v súlade s platnými predpismi.
- Nesprávne pripojenie môže mať za následok skraty a vážne ublíženie na zdraví, vrátane smrti.

• Aby ste sa vyhli prerušeniu napájania počas nabíjania:

- skontrolujte, či je celková kapacita elektrického systému primeraná,
- pripojte stroj do zásuvky elektrickej siete umožňujúcej dostatočný prúdový odber,
- vyhnite sa súčasnému použitiu iného elektrického zariadenia s vysokou absorpciou prúdu.

3) Osobná bezpečnosť

- a) **Bud'te ostražití, majte pod kontrolou, čo robíte, a pri používaní elektrického náradia používajte zdravý rozum.**
Náradie nepoužívajte, ak ste unavení alebo pod vplyvom drog, alkoholu alebo liekov. *Chvilka nepozornosti pri používaní elektrického náradia môže spôsobiť vážne zranenie osôb.*
- b) **Používajte osobné ochranné prostriedky. Vždy používajte ochranné okuliare.** *Používanie ochranných pomôcok, ako sú protiprachové masky, protišmyková obuv, prilba alebo chrániče sluchu, znižuje riziko poranenia osôb.*
- c) **Vyhňte sa neúmyselnému naštartovaniu náradia. Pred zapojením, uchopením alebo prenášaním elektrického náradia**

skontrolujte, či je vypínač v polohe „OFF“ – vypnutý. *Prenášanie elektrického náradia s prstom na vypínači alebo jeho zapojenie do zásuvky s vypínačom v polohe „ON“ – zapnutý uľahčuje vznik nehôd.*

- d) **Pred zapnutím elektrického náradia odstráňte z náradia všetky nastavovacie kľúče alebo nástroje.** *Kľúč alebo nástroj, ktorý zostane v kontakte s rotujúcou časťou stroja, môže spôsobiť zranenie osôb.*
- e) **Nevykľáňajte sa. Vždy zachovávajte primeranú podporu a rovnováhu.** *Umožňujú lepšiu kontrolu elektrického náradia v neočakávaných situáciách.*
- f) **Primerane sa oblečte. Nenoste voľný odev ani šperky. Vlasy a oblečenie držte v dostatočnej vzdialenosti od pohybujúcich sa častí.** *Voľný odev, šperky alebo dlhé vlasy sa môžu zachytiť do pohyblivých častí.*
- g) **Ak sú k dispozícii zariadenia na pripojenie k systémom odsávania a zberu prachu, uistite sa, že sú správne zapojené a používané.** *Používanie týchto zariadení môže znížiť riziká súvisiace s prachom.*
- h) **Nedovoľte, aby skúsenosti získané používaním stroja znížili vašu ostražitosť a ignorovali ste bezpečnostné zásady používania elektrického náradia.** *Nedbalé konanie môže v zlomku sekundy spôsobiť vážne zranenie.*
- 4) Používanie a ochrana elektrického náradia**
- a) **Elektrické náradie nepreťažujte. Používajte elektrické náradie vhodné pre danú pracovnú činnosť.** *S vhodným elektrickým náradím vykonáte danú prácu lepšie a bezpečnejšie, a s rýchlosťou, pre ktorú bol navrhnutý.*
- b) **Náradie nepoužívajte, ak ho vypínačom nedokázate spustiť alebo zastaviť.** *Elektrické náradie, ktoré nemožno ovládať vypínačom, je nebezpečné a je nutné ho opraviť.*
- c) **Pred akýmkoľvek nastavením, výmenou príslušenstva alebo skladovaním elektrického náradia odpojte zástrčku zo zdroja napájania a/alebo, ak je akumulátor vymeniteľný, vyberte ho z elektrického náradia.** *Tieto preventívne bezpečnostné opatrenia znižujú riziko náhodného zapnutia elektrického náradia.*
- d) **Nepoužívané elektrické náradie skladujte mimo dosahu detí a nedovoľte, aby stroj používali osoby, ktoré nie sú oboznámené s nástrojom a týmito pokynmi.** *Elektrické náradie je v rukách neškolených používateľov nebezpečné.*

- e) **Starajte sa o údržbu elektrického náradia a príslušenstva.** Skontrolujte, či sú pohyblivé časti zarovnané a voľne sa pohybujú, či nie sú prítomné poškodené časti a či sa nevyskytujú iné podmienky, ktoré môžu ovplyvniť činnosť elektrického náradia. **Pokiaľ dôjde k poškodeniu, elektrické náradie je nutné pred použitím opraviť.** *Mnoho nehôd je spôsobených nedostatočnou údržbou.*
- f) **Rezné prvky udržiavajte ostré a čisté.** *Primeraná údržba rezných prvkov s dobre nastrojenými reznými hranami ich robí menej náchylnými k zaseknutiu a ľahšie sa ovládajú.*
- g) **Elektrické náradie a súvisiace príslušenstvo používajte podľa uvedených pokynov, pričom majte na pamäti pracovné podmienky a druh práce, ktorú budete vykonávať.** *Používanie elektrického náradia na iné ako určené činnosti môže spôsobiť nebezpečné situácie.*
- h) **Rukoväte a uchopovacie povrchy udržiavajte suché, čisté a bez oleja a tuku.** *Klzké rukoväte a uchopovacie povrchy neumožňujú bezpečnú manipuláciu a ovládanie náradia v nečakaných situáciách.*
- i) **Nepoužívajte náradie, ak ho kľúčový spínač nedokáže riadne naštartovať alebo zastaviť.** *Stroj, ktorý nemožno ovládať kľúčovým spínačom, je nebezpečný, a je nutné ho opraviť v servisnom stredisku.*
- j) **Pred všetkými úpravami, výmenou príslušenstva alebo pred uložením elektrického náradia vyťahnite kľúč zapalovania.** *Tieto preventívne bezpečnostné opatrenia znižujú riziko náhodného zapnutia elektrického náradia.*
- 5) Používanie a opatrenia pri používaní akumulátorového náradia**
- a) **Na nabíjanie akumulátora používajte len nabíjačky akumulátorov odporúčané výrobcom.** *Nabíjačka vhodná pre jeden typ akumulátora môže pri použití s iným akumulátorom predstavovať riziko požiaru, úrazu elektrickým prúdom, prehriatia alebo úniku korozívnej kvapaliny z akumulátora.*
- b) **Používajte len akumulátory určené pre vaše zariadenie.** *Použitie akéhokoľvek iného akumulátora predstavuje riziko zranenia a požiaru.*
- c) **Nepoužívaný akumulátor udržiavajte v dostatočnej vzdialenosti od iných kovových predmetov, ako sú sponky**
- na spisy, mince, kľúče, klince, skrutky alebo iné malé kovové predmety, ktoré by mohli spôsobiť skrat na kontaktoch.** *Skratovanie kontaktov akumulátora môže spôsobiť vznietenie alebo požiar.*
- d) **Akumulátor v zlom stave môže spôsobiť únik kvapaliny.** **Vyhýbajte sa styku s kvapalinou.** **V prípade náhodného styku opláchnite zasiahnuté miesto vodou.** **V prípade vniknutia kvapaliny do očí vyhl'adajte lekárska pomoc.** *Kvapalina uniknutá z akumulátora môže spôsobiť podráždenie pokožky alebo vznik popálenín.*
- e) **Nepoužívajte poškodený alebo upravený akumulátor alebo náradie.** *Poškodené alebo upravené akumulátory môžu vykazovať nepredvídateľné správanie, ktoré môže viesť k požiaru, výbuchu alebo riziku poranenia.*
- f) **Nevystavujte akumulátor alebo náradie ohňu alebo nadmernej teplote.** *Vystavenie ohňu alebo teplotám nad 130 °C môže spôsobiť výbuch.*
- g) **Dozržiavte všetky pokyny pre nabíjanie a nenabíjajte akumulátor alebo náradie mimo teplotného rozsahu uvedeného v pokynoch.** *Nesprávne nabíjanie alebo nabíjanie pri teplotách mimo špecifikovaný rozsah môže poškodiť akumulátor a zvýšiť riziko požiaru.*
- h) **Akumulátor nenabíjajte na miestach s výskytom výparov, horľavých látok alebo v príliš vlhkých miestnostiach.** **ak sa nedá vyhnúť vlhkému prostrediu, použite elektrickú zásuvku chránenú prúdovým chráničom (RCD), aby ste znížili riziko úrazu elektrickým prúdom.**
- i) **Kábel nabíjačky akumulátorov skladujte mimo dosahu detí.**
- 6) Asistencia**
- a) **Nečajte elektrické náradie opraviť u kvalifikovaných odborníkov a pri použití iba originálnych náhradných dielov.** *Umožní sa tak zachovanie bezpečnosti elektrického náradia.*
- b) **Nevykonávajte opravy akumulátora.** *Opravy musí vykonávať výrobca alebo špecializované servisné stredisko.*

3. BEZPEČNOSTNÉ UPOZORNENIA K POUŽÍVANIU SNEHOVEJ FRÉZY

3.1 INŠTRUKTÁŽ

⚠ Pred použitím tohto zariadenia si prečítajte všetky pokyny na stroji a v návodoch, porozumejte im a dodržujte ich. Zoznámte sa s ovládacími prvkami a správnym používaním stroja. Naučte sa zariadenie zastaviť a rýchlo deaktivovať ovládacie prvky.

- Nikdy nedovoľte deťom obsluhovať stroj. Nikdy nedovoľte dospelým používať stroj bez náležitých pokynov.
- Pracovný priestor udržiavajte mimo akýchkoľvek osôb, obzvlášť malých detí.
- Dávajte pozor, aby ste sa vyhlí pošmyknutiu alebo pádu, najmä pri použití stroja v opačnom smere.
- Stroj nesmiete nikdy používať, ak ste unavený, ak sa necítite dobre, alebo v prípade, ak ste užili lieky, drogy, alkohol alebo iné látky znižujúce reflexy a pozornosť.
- Majte na pamäti, že obsluha alebo užívateľ sú zodpovední za nehody a nepredvídané udalosti voči iným osobám a ich majetku. Zhodnotenie možných rizík pri práci na zvolenom teréne patrí do zodpovednosti užívateľa, ktorý je tiež zodpovedný za prijatie všetkých dostupných opatrení na zabezpečenie vlastnej bezpečnosti a tiež bezpečnosti iných osôb, zvlášť na svahoch, nerovnom, klzkom a nestabilnom teréne.
- V prípade, ak stroj postúpíte alebo požičiate iným osobám, uistite sa, že sa užívateľ oboznámil s pokynmi na použitie, uvedenými v tomto návode.

3.2 PRÍPRAVNÉ ÚKONY

- Dôkladne skontrolujte priestor, kde sa má stroj používať, a odstráňte všetky rohože, sane, panely, káble a ďalšie cudzie predmety.
- Nepoužívajte stroj, ak nemáte vhodný zimný odev.
- Vyhňte sa voľnému oblečeniu, ktoré sa môže zachytiť do pohyblivých častí.
- Používajte obuv, ktorá zlepšuje zachytenie na klzkých povrchoch.
- Počas prevádzky alebo pri nastavovaní alebo opravách vždy používajte ochranné okuliare alebo ochranu očí, aby ste chránili oči pred

cudzími predmetmi, ktoré by mohli vyletieť zo stroja.

- Upravte výšku telesa zberača tak, aby vyčistil povrch štrku alebo drvenej horniny.
- Nikdy sa nepokúšajte vykonávať úpravy, pokiaľ je motor v prevádzke (okrem prípadov, keď to výrobca výslovne odporúča).

3.3 POČAS POUŽITIA

- Nedávajte ruky a nohy k otáčajúcim sa častiam ani pod ne. Vždy sa zdržujte v dostatočnej vzdialenosti od výstupného otvoru.
- Buďte maximálne opatrní pri čistení štrkových príjazdových ciest, chodníkov a ciest a pri prejazde po nich. Dávajte pozor na skryté nebezpečenstvá.
- Po náraze na cudzí predmet stroj vypnite a vyberte akumulátor. Pred opätovným spustením a používaním snehovej frézy dôkladne skontrolujte snehovú frézu a opravte poškodenie.
- Ak stroj začne neobvykle vibrovať, vypnite ho a ihneď skontrolujte príčinu. Vibrácie sú vo všeobecnosti varovaním pred problémami.
- Zastavte stroj vždy, keď opustíte prevádzkovú polohu, pred čistením telesa zberača/ obežného kolesa alebo vypúšťacieho žlabu a pri akýchkoľvek opravách, úpravách alebo kontrolách.
- Stroj neštartujte v uzatvorenom priestore.
- Pri práci na svahoch buďte maximálne opatrní.
- Nikdy nepoužívajte stroj bez nainštalovaných a funkčných adekvátnych ochrán a iných bezpečnostných ochranných zariadení.
- Nikdy nemierte prúd na osoby alebo oblasti, kde môže dôjsť k poškodeniu majetku. Deti a ostatné osoby držte v dostatočnej vzdialenosti.
- Nepokúšajte sa zvýšiť kapacitu stroja tým, že sa pokúsite odpratať sneh príliš vysokou rýchlosťou.
- Na klzkých povrchoch nikdy nepoužívajte stroj pri vysokej rýchlosti. Pri práci v opačnom smere pozerajte sa dozadu a buďte opatrní.
- Keď stroj prepravujete alebo ho nepoužívate, odpojte akumulátor.
- Používajte iba zariadenie a príslušenstvo schválené výrobcom stroja (napríklad závažia na kolesá, protizávažia alebo kabíny).
- Nikdy nepoužívajte stroj v prípade nedostatočnej viditeľnosti alebo nedostatočnom osvetlení. Vždy si buďte istí svojou polohou a pevne sa držte rukoväti. Kráčajte, nikdy nebežte.
- Nikdy sa nedotýkajte horúcich častí stroja.

3.4 ČISTENIE VYHADZOVACIEHO ŽĽABU

a) Kontakt ruky s rotujúcim obežným kolesom vo vnútri žľabu je najčastejšou príčinou zranení v súvislosti so snehovými frézami. Na čistenie vyhadzovacieho žľabu nikdy nepoužívajte ruku.

b) Pri čistení žľabu:

1) VYPNITE STROJ!

2) Počkajte 10 s, aby sa lopatky obežného kolesa prestali otáčať.

3) Vždy používajte čistiaci nástroj, nie ruky.

3.5 ÚDRŽBA A SKLADOVANIE

- V pravidelných intervaloch kontrolujte, či sú bezpečnostné skrutky a ostatné skrutky správne utiahnuté. Zaisťte, aby bolo zariadenie v bezpečnom prevádzkovom stave.
- Kvôli zníženiu rizika požiaru nenechávajte nádoby s odpadovými materiálmi vo vnútri miestnosti.
- Keď má byť snehová fréza uskladnená počas dlhšieho obdobia, prečítajte si dôležité detaily v návode na použitie.
- Podľa potreby udržiujte alebo vymeňte bezpečnostné štítky.
- Pred uskladnením nechajte stroj niekoľko minút bežať, aby nedošlo k zamrznutiu zberača/ obežného kolesa.
- Pri čistení, opravách alebo kontrole snehovej frézy vypnite stroj a uistite sa, že zberač/obežné koleso a všetky pohyblivé časti sú nehybné. Odpojte akumulátor, aby ste zabránili náhodnému naštartovaniu motora.

3.6 AKUMULÁTOR/NABÍJAČKA AKUMULÁTORA

DÔLEŽITÁ INFORMÁCIA

Nasledujúce bezpečnostné predpisy obsahujú bezpečnostné pokyny uvedené v príslušnej príručke k akumulátoru a nabíjačke akumulátora, ktorá je priložená k stroju.

- Toto zariadenie nie je určené na používanie osobami (vrátane detí) so zníženými fyzickými, zmyslovými alebo mentálnymi schopnosťami alebo osobami, ktoré nemajú vhodné skúsenosti a znalosti, pokiaľ nie sú pod dohľadom alebo neboli poučené o používaní spotrebiča osobou zodpovednou za ich bezpečnosť.
- Na nabíjanie akumulátora používajte len nabíjačky akumulátorov odporúčané výrobcom. Nevhodná nabíjačka akumulátorov môže spôsobiť zásah elektrickým prúdom, prehriatie alebo únik korozívnej kvapaliny z akumulátora.

- Používajte len akumulátory určené pre vaše zariadenie. Použitie iných akumulátorov môže spôsobiť ublíženie na zdraví a požiar.
- Pred vložením akumulátora do zariadenia sa uistite, že je vypnuté. Pri montáži akumulátora do zapnutého elektrického zariadenia môže vzniknúť požiar.
- Povrch nabíjačky vždy udržiavajte bez prachu a nečistôt.
- Nepoužívaný akumulátor udržiajte v dostatočnej vzdialenosti od sponiek na spisy, mincí, kľúčov, klincov, skrutiek alebo iných malých kovových predmetov, ktoré by mohli spôsobiť skrat na kontaktoch. Skratovanie kontaktov akumulátora môže spôsobiť vznietenie alebo požiar.
- Akumulátor nikdy úplne nevybíjajte a ak ho dlhší čas nepoužívate, občasne ho nabite.
- Nepoužívajte nabíjačku akumulátorov na miestach s výparmi, zápalnými látkami a neukladajte ju na ľahko zápalné povrchy ako je papier, textília, atď. Počas nabíjania sa nabíjačka zahrieva, čím by mohlo dôjsť k vzniku požiaru.
- Počas prepravy akumulátorov dávajte pozor, aby nedošlo k vzájomnému prepojeniu kontaktov na prepravu akumulátorov, a nepoužívajte kovové obaly.

3.7 OCHRANA ŽIVOTNÉHO PROSTREDIA

Ochrana životného prostredia musí predstavovať významný a prioritný aspekt použitia stroja, v prospech civilného občianskeho spolunažívania a prostredia, v ktorom žijeme.

- Dbajte na to, aby ste pri používaní stroja nerušili vašich susedov. Stroj používajte vo vhodnom čase (nie skoro ráno alebo neskoro večer, kedy by to mohlo rušiť iné osoby).
- Dôkladne dodržujte miestne normy pre likvidáciu obalov, opotrebovaných častí alebo akýchkoľvek látok s vážnym dopadom na životné prostredie. Tento odpad nesmie byť odhodený do bežného odpadu, ale musí byť separovaný a odovzdaný do príslušných zberných stredísk, ktoré zabezpečia recykláciu materiálov.
- Dôsledne dodržujte miestne predpisy pre likvidáciu odpadového materiálu.
- Pri vyradovaní stroja z prevádzky ho nenechávajte voľne v prírode, ale obráťte sa na zberné stredisko v súlade s platnými miestnymi predpismi.



Nelikvidujte elektrické zariadenia spolu s domovým odpadom. Podľa Európskej Smernice 2012/19/ES o elektrickom a elektronickom odpade a jej aplikácii vo

forme národných noriem, musia byť elektrické zariadenia po skončení svojej životnosti odovzdané do separovaného zberu kvôli ich ekologickému zlikvidovaniu. Keď sa elektrické zariadenia likvidujú na smetisku alebo voľne v prírode, škodlivé látky môžu preniknúť do podzemných vôd a dostať sa do potravinového reťazca, čím môžu poškodiť naše zdravie. So žiadosťou o podrobnejšie informácie o likvidácii tohto výrobku sa obráťte na organizáciu kompetentnú na likvidáciu domového odpadu alebo na svojho predajcu.



Po skončení životnosti akumulátorov vykonajte ich likvidáciu a venujte pritom pozornosť nášmu životnému prostrediu.

Li-ion Akumulátor obsahuje materiál, ktorý je nebezpečný pre vás aj pre životné prostredie.

Je potrebné ho odpojiť a zlikvidovať samostatne v zbernom stredisku, ktoré likviduje aj akumulátory s iónmi lítia.



Separovaný zber použitých výrobkov a obalov umožňuje recykláciu materiálov a ich opätovné použitie. Opätovné použitie recyklovaných materiálov pomáha predchádzať znečisteniu životného prostredia a znižuje dopyt po prvotných surovinách.

3.8 HLUK, VIBRÁCIA A ZVÝŠKOVÉ RIZIKÁ

Deklarované celkové hodnoty vibrácií a deklarované hodnoty emisií hluku boli namerané podľa štandardnej testovacej metódy (EN ISO 8437-4:2021) a môžu byť použité na porovnanie strojov. Deklarovaná celková hodnota vibrácií sa môže použiť aj pri predbežnom posúdení expozície. Varovanie!

Emisie vibrácií a hluku pri skutočnom použití elektrického náradia sa môžu líšiť od celkovej deklarovanej hodnoty v závislosti od spôsobu použitia nástroja, najmä od druhu spracovávaného materiálu.

Je potrebné identifikovať bezpečnostné opatrenia na ochranu obsluhy, ktoré sú založené na odhade expozície v skutočných podmienkach použitia (berúc do úvahy všetky časti pracovného cyklu, ako napríklad, okrem aktivácie, vypnutie a dobu prevádzky neaktívneho zariadenia). Pokúste sa minimalizovať vplyv vibrácií a hluku. Medzi príklady opatrení na zníženie expozície vibráciám patrí používanie rukavíc počas použitia zariadenia, obmedzenie pracovného času a používanie príslušenstva v dobrom stave.

Zvyškové riziká

Aj keď sa zariadenie používa podľa pokynov, nie je možné odstrániť všetky zvyškové rizikové faktory. V súvislosti s konštrukciou a návrhom zariadenia môžu vzniknúť tieto riziká:

1. Poškodenie pľúc v prípade, že sa nepoužíva účinná protiprachová maska.
2. Poškodenie sluchu v prípade, že sa nepoužíva účinná ochrana sluchu.
3. Poškodenie zdravia vyplývajúce z emisie vibrácií, ak sa elektrické náradie používa dlhší čas alebo nie je správne riadené a správne udržiavané.

UPOZORNENIE! Tento stroj počas prevádzky vytvára elektromagnetické pole. Toto pole môže za určitých okolností zasahovať do prevádzky aktívnych alebo pasívnych medicínskych implantátov. Aby sa znížilo riziko vážneho zranenia alebo smrti, odporúča sa osobám s medicínskymi implantátmi, aby sa pred použitím tohto zariadenia poradili so svojim lekárom a výrobcom medicínskych implantátov.

Viac informácií o tomto zdrojovom texte Ak chcete získať ďalšie informácie o preklade, je potrebný zdrojový text.

4. OBOZNÁMENIE SA SO STROJOM

4.1 POPIS STROJA A URČENÉ POUŽITIE

Tento stroj predstavuje snehovú frézu.

Jedná sa o stroj s elektrickým napájaním. Je vybavený napájacím blokom so 48V nabíjacím akumulátorom.

Tento akumulátor sa nabíja zo zásuvky elektrickej siete s napätím 230 V~ prostredníctvom príslušnej nabíjačky akumulátorov (viď špecifický návod).

Elektromotor aktivovaný pákou na uvedenie do činnosti, ktorá sa nachádza na rukoväti, uvádza do chodu frézovacie obežné koleso.

Obsluha je schopná obsluhovať stroj tak, že ho uchopí za rukoväť, na ktorej sa nachádza páka na uvedenie do činnosti, pričom sa bude vždy zdržiavať v stoji, za samotným strojom.

4.1.1 Určené použitie

Tento stroj je navrhnutý a vyrobený na:

- odhrňanie, odpratávanie a odhadzovanie snehu z chodníkov, prechodov a iných povrchov na úrovni terénu,
- použitie jednou osobou.

4.1.2 Nevhodné použitie

Akékoľvek iné použitie, ako je uvedené vyššie, môže byť nebezpečné a môže spôsobiť poranenie osôb a/alebo škody na majetku. Za nevhodné použitie sa považuje (napríklad, ale nie výlučne):

- použitie stroja na zametanie,
- použitie stroja na povrchoch nad úrovňou terénu, ako sú strechy obydľí, garáže, predsiene alebo iné konštrukcie a budovy,
- uvedenie obežného koleso do činnosti za prítomnosti iných materiálov ako je sneh (napr. zemina, tráva, kamienky atď.),
- preprava detí alebo iných cestujúcich, používanie stroja viac ako jednou osobou.


⚠ UPOZORNENIE





Nevhodné použitie stroja bude mať za následok zrušenie záruky a odmietnutie akejkoľvek zodpovednosti zo strany Výrobcu, pričom všetky následky za škody alebo za ublíženie na zdraví samotného užívateľa alebo tretích osôb bude znášať užívateľ.

4.2 VÝSTRAŽNÉ SYMBOLY

Na stroji sú uvedené rôzne symboly (obr. 1). Ich úlohou je pripomenúť obsluhu chovanie, ktoré je potrebné dodržiavať, aby ho používala s potrebnou pozornosťou a opatrnosťou.

Význam jednotlivých symbolov:

	UPOZORNENIE! NEBEZPEČENSTVO! Ak tento stroj nepoužívate správne, môže byť nebezpečný pre vás aj pre ostatných.
	UPOZORNENIE! Pred použitím tohto stroja si prečítajte návod na obsluhu.
	Používajte ochranu sluchu a okuliare.
	Nevystavujte dažďu.
	NEBEZPEČENSTVO! Otáčajúce sa obežné koleso. Vždy sa zdržujte v dostatočnej vzdialenosti od otvoru pre vyhadzovanie snehu.
	NEBEZPEČENSTVO! Udržujte ruky a nohy v dostatočnej vzdialenosti od otáčajúcich sa častí

	NEBEZPEČENSTVO! Platí zákaz vkladania rúk do vyhadzovacieho kanálu so závitkou v pohybe. Pred odstraňovaním upchatia vyhadzovacieho žľabu zastavte motor
	HROZÍ NEBEZPEČENSTVO VYSTRELENIA! Pri práci so strojom udržiavajte osoby alebo domáce zvieratá vo vzdialenosti minimálne 15 metrov!
	NEBEZPEČENSTVO! Pred vykonávaním údržby stroja vyberte akumulátor.
	UPOZORNENIE! Prečítajte si príslušný návod k akumulátoru a nabíjačke akumulátora.

⚠ BEZPEČNOSTNÝ POKYN

Poškodené výstražné štítky alebo výstražné štítky, ktoré už nie sú čitateľné, je potrebné vymeniť. Požiadajte o nové štítky vo vašom autorizovanom servisnom stredisku.

4.3 IDENTIFIKAČNÝ ŠTÍTKO VÝROBKU

Na identifikačnom štítku výrobku sú uvedené tieto údaje (obr. 1):

1. Adresa výrobcu
2. Označenie zhody
3. Typ stroja
4. Úroveň akustického výkonu
5. Napájacie napätie
6. Mesiac / Rok výroby
7. Výrobné číslo
8. Kód výrobku
9. IPX4

Identifikačné údaje stroja prepíšte do príslušných polí na štítku umiestnenom na zadnej strane obalu.

⚠ BEZPEČNOSTNÝ POKYN

Identifikačné údaje uvedené na identifikačnom štítku výrobku používajte zakaždým, keď sa obrátite na autorizovanú dielňu.

POZNÁMKA

Príklad vyhlásenia o zhode sa nachádza na posledných stranách návodu.

4.4 HLAVNÉ ČASTI

Stroj sa skladá z týchto hlavných častí, ktorým zodpovedajú nasledujúce funkcie (obr. 1):

- A. **Rukoväť:** umožňuje riadenie stroja.
- B. **Páka na uvedenie do činnosti:** umožňuje naštartovanie a vypnutie stroja.
- C. **Poistné tlačidlo:** zabraňuje náhodnej aktivácii páky na uvedenie do činnosti.
- D. **Kľuka na nasmerovanie žľabu:** umožňuje pohyb žľabu na vyhadzovanie snehu.
- E. **LED svetlá:** umožňujú lepší výhľad počas práce.
- F. **Ovládače rýchleho upínania:** umožňujú zatvorenie kľbu rukoväte.
- G. **Centrálna rukoväť**
- H. **Spodná rukoväť**
- I. **Vyhadzovací žľab:** otvor na vypúšťanie snehu
- J. **Vychyl'ovač:** umožňuje smerovať vypúšťaný prúd snehu
- K. **Škrabka:** umožňuje odstrániť z terénu zvyšky snehu
- L. **Obežné koleso:** mechanizmus, ktorý vyhadzuje sneh.
- M. **Priestor na akumulátor:** kryt na uloženie akumulátora
- N. **Akumulátor:** (ak nie je dodaný spolu so strojom, prečítajte si kapitolu 15 „Voliteľné príslušenstvo“): zariadenie, ktoré dodáva elektrickú energiu so náradia; jeho parametre a pokyny pre použitie sú popísané v príslušnom návode.
- O. **Nabíjačka akumulátora:** (príslušenstvo na vyžiadanie, ods. 15.2): zariadenie, ktoré sa používa na nabíjanie akumulátora, jeho parametre a pokyny na použitie sú popísané v samostatnom návode.

5. MONTÁŽ

VAROVANIE

Bezpečnostné pokyny, ktoré je potrebné dodržiavať, sú popísané v kap. 2. Dôsledne dodržiavajte uvedené pokyny, aby ste sa vyhli vážnym rizikám a nebezpečenstvu.

Zo skladovacích a prepravných dôvodov nie je stroj úplne zmontovaný priamo vo výrobnom

závode. Na jeho uvedenie do prevádzky je potrebné rozobrať jednotlivé časti a namontovať ich podľa nasledujúcich pokynov.

Stroj musí byť rozbalený a zmontovaný na rovnej a pevnej ploche, s dostatočným priestorom pre manipuláciu so strojom a s obalmi, pri použití vhodného náradia. Stroj nepoužívajte predtým, než dokončíte vykonávanie pokynov uvedených v časti „MONTÁŽ“.

5.1 JEDNOTLIVÉ ČASTI PRE MONTÁŽ

V obale sa nachádzajú časti určené pre montáž.

5.1.1 Rozbalenie

1. Opatrne otvorte obal a venujte pozornosť zabráneniu straty jednotlivých častí.
2. Prečítajte si dokumentáciu, ktorá sa nachádza v škatuli, vrátane tohto návodu.
3. Vyberte zo škatule všetky nenamontované časti.
4. Vyberte snehovú frézu zo škatule.
5. Škatuľu a obaly zlikvidujte v súlade s miestnou legislatívou.

5.2 MONTÁŽ RUKOVÄTE

1. Namontujte strednú časť rukoväte (obr. 2.A) na spodnú rukoväť a zaistite ju pomocou rýchleho upnutia (obr. 2.B) na oboch stranách.
2. Nasad'te hornú rukoväť (obr. 2.C) na strednú rukoväť a zaistite ju pomocou rýchleho upnutia (obr. 2.B)
3. Zaistite elektrický kábel pomocou dodaných káblových priechodiek (obr. 3.A).

5.3 MONTÁŽ VYHADZOVACIEHO ŽĽABU

1. Umiestnite vyhadzovací žľab tak, aby bol zarovnaný s tromi zarážkami na stroji (obr. 4.A)
2. Zaistite pomocou dodanej skrutky (obr. 4.B)

5.4 MONTÁŽ OTOČNEJ TYČE VYHADZOVACIEHO ŽĽABU

1. Prevlečte tyč cez príslušnú podperu stredovej časti rukoväte (obr. 5.A).
2. Vložte koniec tyče do príslušného spojovacieho otvoru do žľabu (obr. 5.B), pričom ju držte rovno a rukoväťou nahor.
3. Zaistite pomocou dodanej závlačky (obr. 5. C)

4. Skontrolujte, či sa vyhadzovací žľab voľne otáča (obr. 5. D)

6. OVLÁDACIE PRVKY

6.1 KLÚČ ZAPAĽOVANIA

Umožňuje zastavenie a naštartovanie elektrického motora. Klúč zapaľovania vložte na príslušné miesto v priestore pre akumulátor (obr. 6. A):

1. Vybrať klúč: motor sa zastaví a nie je možné ho naštartovať.
2. Zasuť klúč: motor je možné naštartovať a viesť do činnosti.

6.2 PÁKA NA UVEDENIE DO ČINNOSTI

Umožňuje zastavenie motora a jeho uvedenie do činnosti.

1. Uvedenie do činnosti: Stlačte poistné tlačidlo (obr. 7. A) potiahnite páku na vedenie do činnosti (obr. 7.B).
2. Zastavenie: uvoľnite páku na uvedenie do činnosti (obr. 7.B).

6.3 POISTNÉ TLAČIDLO

Zabraňuje náhodnej aktivácii páky na uvedenie do činnosti. Stlačte tlačidlo (obr. 7. A) a uvoľnite páku na vedenie do činnosti.

6.4 KLUKA PRE NASMEROVANIE VYHADZOVACIEHO ŽĽABU

Služí na ovládanie otáčania vyhadzovacieho žľabu a umožňuje nasmerovať vyhadzovanie snehu v požadovanom smere. Otočte klukou (obr. 8.A) v smere hodinových ručičiek/proti smeru hodinových ručičiek a nastavte polohu žľabu.

6.5 NASMEROVANIE VYCHÝĽOVAČA

Uchopte držadlo (obr. 9. A) a stlačte páku (obr. 9.B) pre nastavenie vychýľovača (obr. 9.C) do požadovanej polohy.

6.6 LED SVETLÁ

Svetlá sa rozsvietia pri spustení stroja. Zhasnú, keď sa stroj zastaví.

7. POUŽITIE STROJA

Pred začatím pracovnej činnosti je potrebné vykonať niektoré kontrolné a iné úkony na zaistenie efektívnosti práce a maximálnej bezpečnosti.

7.1 PRÍPRAVNÉ ÚKONY

7.1.1 Kontrola a nabitie akumulátora

Pred každým použitím:

- skontrolujte stav nabitia akumulátora, riadte sa pokynmi uvedenými v návode k akumulátoru.

7.2 BEZPEČNOSTNÉ KONTROLY

BEZPEČNOSTNÝ POKYN

Bezpečnostné kontroly vykonajte pred každým použitím.

7.2.1 Celková bezpečnostná kontrola a kontrola funkčnosti obežného kolesa

Vykonajte nasledujúce bezpečnostné kontroly a overte, či výsledky zodpovedajú údajom uvedeným v tabuľkách.

Predmet	Výsledok
Stlačte poistné tlačidlo (obr. 8: A). Stlačte páku na uvedenie do činnosti.	Dôjde k uvedeniu motora do chodu a obežné koleso sa začne otáčať.
Skúšobné použitie.	Žiadna poruchová vibrácia. Žiadny neobvyklý zvuk.
Uvoľnite páku na uvedenie do činnosti.	Dôjde k okamžitému zastaveniu motora i obežného kolesa.

7.3 UVEDENIE DO ČINNOSTI

NEBEZPEČENSTVO

Uvedenie snehovej frézy do činnosti spôsobí, že sa obežné koleso začne otáčať. Prípadné prítomné osoby udržujte v bezpečnostnej vzdialenosti a skontrolujte, či sa obežné koleso nedotýka kameňov alebo predmetov, ktoré by mohli byť vymrštené.

1. Otvorte dverka pre prístup do priestoru pre akumulátor (obr. 10.A) vložte akumulátor. Úplne ho zatlačte tak, aby ste počuli kliknutie, pri ktorom dôjde k zaisteniu akumulátora v polohe a k zopnutiu elektrického kontaktu.
2. Zasuňte klúč zapaľovania (obr. 10.B)
3. Stlačte poistné tlačidlo (obr. 7.A)
4. Potiahnite páku na vedenie do činnosti (obr. 7.B).

VAROVANIE

Keď je obežné koleso zaistené, nepokúšajte sa o uvedenie motora do chodu.

Stroj je vybavený automatickým ochranným ističom motora. Keď je aktivovaný, pred opätovným uvedením stroja do činnosti je potrebné vyčkať pár sekúnd.

7.4 PRACOVNÁ ČINNOSŤ

Posúvajte sa dopredu a odpratávajte sneh.

BEZPEČNOSTNÝ POKYN

Pri práci je nutné stroj vždy pevne držať za rukoväť.

NEBEZPEČENSTVO

Vždy najskôr vypnite motor, a až potom vykonajte odistenie.

POZNÁMKA

Počas použitia je akumulátor chránený proti úplnému vybitiu ochranným zariadením, ktoré vypne stroj a zablokuje jeho činnosť.

7.5 ZASTAVENIE

Keď chcete zastaviť stroj, uvoľnite páku na uvedenie do činnosti (obr. 7.B).

7.6 RADY PRE POUŽITIE

- Odstránenie snehu je účinnejšie, keď je ešte čerstvý. Znovu prejdite už očistené priestory, aby ste odstránili zvyšky snehu.
- V rámci možnosti vyhadzujte sneh v smere vetra. Skontrolujte vzdialenosť a smer prúdu vyhadzovaného snehu.
- Po ukončení práce nechajte stroj niekoľko minút bežať naprázdno, aby sa zabránilo tvorbe ľadu.
- Pri silnom vetre spusťte vychyl'ovač nižšie, aby ste smerovali odhadzovaný sneh a terén a znížili tak možnosť jeho odfúknutia vetrom do nevhodných priestorov.

7.6.1 Suchý a bežný sneh

Vrstva snehu s hrúbkou do 20 cm môže byť odstránená rýchlo a pri odstraňovaní je možné postupovať rovnomernou rýchlosťou. V prípade hlbšieho snehu alebo hromád snehu znížte rýchlosť a nechajte stroj pracovať jeho vlastným tempom.

7.6.2 Mokrý alebo kompaktný sneh

Postupujte pomaly. Vyhnite sa použitiu spodného noža na odstraňovanie kompaktného snehu a ľadu.

VAROVANIE

Intenzívne používanie stroja na mokrom a kompaktnom snehu môže spôsobiť poruchy puzdra obežného kolesa.

NEBEZPEČENSTVO

Motor by mohol byť bezprostredne po vypnutí veľmi teplý. Nedotýkajte sa ho.

7.7 PO POUŽITÍ

1. Otvorte dverka pre prístup do priestoru pre akumulátor (obr. 11. A).
2. Stlačte zaistovaciú západku na akumulátore a vyberte ho z krytu (obr. 11.B).
3. Nabite ho (ods. 8.2.2).
4. Pred umiestnením stroja v akomkoľvek prostredí nechajte vychladnúť motor.
5. Vychistite ho (ods. 8.3).
6. Dotiahnite prípadné skrutky a svorníky, ktoré sa počas použitia uvoľnili.
7. Skontrolujte, že žiadne súčasti nie sú uvoľnené alebo poškodené. Podľa potreby poškodené časti vymeňte.

VAROVANIE

Akumulátor vždy vyberte (ods. 8.2.2) pri každom opustení stroja a jeho ponechaní bez dozoru.

8. BEŽNÁ ÚDRŽBA

8.1 VŠEOBECNÉ INFORMÁCIE

BEZPEČNOSTNÝ POKYN

Pred vykonaním akejkoľvek kontroly, čistenia alebo údržby/nastavenia stroja:

- Zastavte stroj (ods. 7.5).
- Vyberte akumulátor z jeho uloženia a nechajte ho nabíť (ods. 8.2.2).
- Uistite sa, že všetky pohybujúce sa súčasti sú úplne zastavené.
- Pred umiestnením stroja v akomkoľvek prostredí nechajte vychladnúť motor.

- Prečítajte si príslušný návod.
- Používajte vhodný odev, pracovné rukavice a ochranné okuliare.

⚠ UPOZORNENIE

Všetky úkony údržby a nastavovania, ktoré nie sú popísané v tomto návode, musia byť vykonané vašim Predajcom alebo Špecializovaným strediskom.

8.2 AKUMULÁTOR

8.2.1 Výdrž akumulátora

Výdrž akumulátora (a teda aj plocha, ktorú je možné spracovať pred ďalším nabíjaním) je podmienená správaním obsluhy, ktorá by sa mala vyhýbať:

- častému zapínaniu a vypínaniu počas pracovnej činnosti.

V prípade, ak chcete použiť stroj dlhšie, ako umožňuje štandardný akumulátor, je potrebné:

- Zakúpiť druhý štandardný akumulátor a okamžite vymeniť vybitý akumulátor, bez ohrozenia plynulosti použitia,
- zakúpiť akumulátor s predĺženou výdržou v porovnaní so štandardným akumulátorom (ods. 15.1),
- používať dva akumulátory súčasne (správnu kombináciu akumulátorov nájdete v príslušnej tabuľke).

8.2.2 Vybratie a nabitie akumulátora

1. Otvorte dverka pre prístup do priestoru pre akumulátor (obr. 11.A).
2. Stlačte zaisťovaciu západku na akumulátore a vyberte ho z krytu (obr. 11.B).
3. Vložte akumulátor (obr. 12.A) do uloženia v nabíjačke akumulátorov (obr. 12.B).
4. Pripojte nabíjačku akumulátora do elektrickej zásuvky s napätím odpovedajúcim napätiu uvedenému na štítku..
5. Dbajte na to, aby bol akumulátor stále úplne nabitý. Pri jeho nabíjaní sa riadte pokynmi uvedenými v samostatnom návode k akumulátoru/nabíjačke akumulátora

POZNÁMKA

Akumulátor je vybavený ochranou, ktorá zabráni jeho nabítiu, keď teplota nie je v rozmedzí od 4 do 40 °C.

POZNÁMKA

Akumulátor môže byť nabitý kedykoľvek, tiež čiastočne, bez rizika jeho poškodenia.

POZNÁMKA

Akumulátor je potrebné skladovať v prostredí s teplotou v rozmedzí od +7 °C do +40 °C

8.2.3 Spätná montáž akumulátora do stroja.

Po dokončení nabíjania:

1. Vyberte akumulátor (obr. 13.A) z uloženia v nabíjačke akumulátorov (obr. 13. B).
2. Odpojte nabíjačku akumulátora od elektrickej siete.
3. Vložte akumulátor do krytu na stroji (obr. 10.C)

8.3 ČISTENIE STROJA

Po každom použití vždy očistite stroj. Pri čistení postupujte podľa nasledovných pokynov.

- Vypnite motor.
- Vyberte akumulátor z jeho uloženia.
- Nechajte snehovú frézu ochladnúť.
- Po použití stroj vždy vyčistite čistou, vlhkou handričkou namočenou v neutrálnom čistiacom prostriedku.
- Prípadné stopy vlhkosti odstráňte mäkkou, suchou handričkou. Vlhkosť môže predstavovať riziko úrazu elektrickým prúdom.
- Na čistenie plastových častí alebo rukoväti nepoužívajte drsné čistiace prostriedky ani rozpúšťadlá.
- Nepoužívajte prúd vody, aby ste nezamočili motor a elektrické komponenty.
- Aby ste predišli prehriatiu a poškodeniu motora alebo akumulátora, vždy sa uistite, že sú mriežky nasávania chladiaceho vzduchu čisté a bez usadených úlomkov.

8.4 UPEVNŔOVACIE MATICE A SKRUTKY

- Zachovajte stav skrutiek a matic dotiahnutý, aby ste mohli byť stále istí bezpečnou činnosťou stroja.
- Pravidelne kontrolujte, či sú rukoväte bezpečne pripavené.

9. SKLADOVANIE

9.1 USKLADNENIE STROJA

Keď sa chystáte stroj uskladniť:

1. Vyberte akumulátor z jeho uloženia a nechajte ho nabíť (ods. 8.2.2).
2. Počkajte na dostatočné ochladenie motora.
3. Vyčistite ho (ods. 8.3).
4. Skontrolujte, či žiadna časť nie je uvoľnená alebo poškodená. V prípade potreby vymeňte poškodené časti a dotiahnite povolené skrutky a svorníky, alebo sa obráťte na autorizované servisné stredisko.
5. Stroj skladujte:
 - v suchom prostredí;
 - chránený pred poveternostnými vplyvmi;
 - na mieste, ktoré nie je prístupné deťom.
 - Pred uskladnením stroja sa uistite, že ste odložili kľúče alebo náradie použité pri údržbe.

9.2 USKLADNENIE AKUMULÁTORA

Akumulátor je potrebné skladovať v prostredí s teplotou v rozmedzí od +7 °C do +40 °C

V prípade skladovania zariadenia v prostredí, v ktorom je možné prekročiť uvedené medzné hodnoty, je potrebné akumulátor vybrať a odložiť ho na vhodné miesto.

POZNÁMKA *V prípade dlhšej nečinnosti nabite akumulátor každé dva mesiace, aby sa predĺžila jeho životnosť.*

10. MANIPULÁCIA A PREPRAVA

Pri každom presune alebo prevoze stroja postupujte takto:

- Zastavte stroj.
- Použite hrubé pracovné rukavice.
- Uistite sa, že všetky pohybujúce sa časti sú úplne zastavené.
- Vyberte akumulátor z krytu.
- Stroj držte iba za rukoväť.
- Zabezpečte, aby pri premiestňovaní stroja nedošlo ku škodám ani k zraneniu.

11. SERVISNÁ SLUŽBA A OPRAVY

V tomto návode sú uvedené všetky pokyny potrebné na obsluhu stroja a správnu základnú údržbu, ktorú

môže vykonávať používateľ. Všetky úkony údržby a nastavovania, ktoré nie sú popísané v tomto návode, musia byť vykonávané vaším Predajcom alebo Špecializovaným strediskom, ktoré disponuje potrebnými znalosťami a vybavením, potrebným na správne vykonanie uvedených úkonov, pri dodržaní pôvodnej bezpečnostnej úrovne stroja.

Úkony vykonávané v neautorizovaných dielňach alebo úkony vykonávané nekvalifikovaným personálom budú mať za následok ukončenie platnosti Záruky a zrušenie akejkoľvek povinnosti alebo zodpovednosti Výrobcu.

- Neoriginálne náhradné diely a príslušenstvo nie sú schválené a ich použitie spôsobí prepadnutie záruky.
- Originálne náhradné diely sú dodávané servisnými dielňami a autorizovanými predajcami.

12. ZÁRUČNÉ PODMIENKY

Záručné podmienky sú určené výhradne pre spotrebiteľov, t.j. neprofesionálnych používateľov.

Záruka sa vzťahuje na všetky chyby materiálov a výrobné chyby, ktoré boli potvrdené počas záručnej doby vaším Predajcom alebo Špecializovaným strediskom.

Záručné podmienky sú obmedzené na opravu alebo výmenu komponentu, ktorý je považovaný za chybný. Záručné podmienky sú podmienené pravidelnou údržbou stroja.

Záruka sa nevzťahuje na škody spôsobené:

- Neoboznámením sa so spravidelnou dokumentáciou (Návody).
- Profesionálnym použitím.
- Nepozornosťou a nedbanlivosťou.
- Externou príčinou (blesk, nárazy, prítomnosť cudzích telies vo vnútri stroja) alebo nehodou.
- Použitím a montážou, ktoré sú nevhodné alebo nie sú dovolené výrobcom.
- Nedostatočnou údržbou.
- Zmenou stroja.
- Použitím neoriginálnych náhradných dielov (prispôbené diely).
- Použitím príslušenstva, ktoré nebolo dodané alebo schválené výrobcom.

Táto záruka sa nevzťahuje na:

- Úkony údržby (popísané v návode s pokynmi).
- Bežné opotrebovanie spotrebného materiálu.
- Bežné opotrebovanie.
- Zhoršenie estetického vzhľadu stroja, spôsobené jeho použitím.

- Pomocné náklady prípadne súvisiace s aktiváciou záruky, ako je napríklad presun k používateľovi, preprava stroja k Predajcovi, prenájom náhradných zariadení alebo privolanie externej firmy pre vykonanie všetkých prác údržby.

Používateľ je chránený zákonmi platnými v danej krajine. Práva používateľa, vyplývajúce zo zákonov platných v danej krajine, nie sú touto zárukou nijako obmedzené.

13. TABUĽKA ÚDRŽBY

Zásah	Interval	Odsek
Bezpečnostné kontroly / Overenie funkčnosti ovládacích prvkov	Pred každým použitím	6
Vždy skontrolujte, či sú elektrické zariadenia neporušené a dokonale funkčné	Pred každým použitím	6
Skontrolujte, či sa obežné koleso otáča voľne	Pred každým použitím	6.
Na obežné koleso naneste silikónový sprej, aby sa zabránilo tvorbe ľadu	Pred každým použitím	6
Skontrolujte, či sú všetky skrutkovacie spojenia riadne dotiahnuté. Podľa potreby ich dotiahnite.	Pred a po každom použití	4
Skontrolujte, či je možné aktivovať páku na uvedenie do činnosti len pri vyradenom prvku pre odistenie tejto páky	Pred každým použitím	5
Celkové vyčistenie a kontrola	Po každom použití	8.3

14. IDENTIFIKÁCIA PORÚCH

PROBLÉM	PRAVDEPODOBNÁ PRÍČINA	RIEŠENIE
1. Nedochádza k uvedeniu do činnosti	Chýba akumulátor alebo nie je správne vložený	Skontrolujte správne vloženie akumulátora
	Zásah ochrany proti preťaženiu	Vyčkajte niekoľko sekúnd na automatické obnovenie.
	Nie je možné voľné otáčanie obežného kolesa, a preto nie je možné uviesť motor do chodu	Okamžite uvoľnite ovládaci prvok pre uvedenie do činnosti a potom odstráňte prekážku. Potom znovu skúste uviesť stroj do činnosti.
2. Chod motora prebieha s ťažkosťami.	Obežné koleso je upchaté, zablokované prekážkami alebo poškodené.	Vyčistite obežné koleso a vyhadzovací žľab. Odstráňte prípadné úlomky alebo cudzie predmety. V prípade poškodenia ich vymeňte.
	Je chybný kondenzátor.	Obráťte sa na servisnú službu alebo na predajcu.
3. Náhle zastavenie motora	Porucha elektrického rozvodu	Obráťte sa na servisnú službu alebo na predajcu.
	Zásah ochrany proti preťaženiu	Vyčkajte 10 minút a potom vyskúšajte znovu.
4. Nadmerné vibrácie	Uvoľnené časti alebo poškodené obežné koleso.	Dotiahnite všetky upevňovacie prvky. Nechajte vymeniť poškodené časti v autorizovanom servisnom stredisku.
	Rukoväť nie je umiestnená správne.	Uistite sa, že je rukoväť pripevnená v určenej polohe.
5. Pokles výkonu alebo spomalenie pri vyhadzovaní snehu.	Obežné koleso sa zaseklo.	Odstráňte prípadné nečistoty alebo cudzie predmety z obežného kolesa.

PROBLÉM	PRAVDEPODOBNÁ PRÍČINA	RIEŠENIE
6. Snehová fréza zanecháva na teréne tenkú vrstvu snehu	Opotrebovaná škrabka	Obráťte sa na autorizované servisné stredisko.
7. Kapacita akumulátora je nedostatočná	Náročné podmienky použitia s vyšším prúdovým odberom	Optimalizujte použitie (kap. 8)
	Akumulátor s nízkym výkonom s ohľadom na prevádzkové nároky	Použite druhý akumulátor alebo akumulátor s vyšším výkonom
8. Nabíjačka akumulátora nenabíja akumulátor (červená LED rozsvietená stálym svetlom alebo blikajúca)	Akumulátor nie je správne vložený do nabíjačky akumulátora	Skontrolujte, či je vloženie správne
	Nevhodné podmienky prostredia	Nabíjajte v prostredí s vhodnou teplotou (kap. 8)
	Znečistené kontakty	Očistite kontakty
9. Nabíjačka akumulátora nenabíja akumulátor (nie je rozsvietená žiadna LED)	Chýba napätie pre nabíjačku akumulátora	Skontrolujte, či je zástrčka riadne zasunutá a či je v zásuvke elektrickej siete prúd
	Chybná nabíjačka akumulátora	Vykonajte výmenu s použitím originálneho náhradného dielu

Ak problémy pretrvávajú aj po vykonaní vyššie uvedených úkonov, obráťte sa na vášho Predajcu.

15. VOLITEĽNÉ PRÍSLUŠENSTVO

15.1 AKUMULÁTORY

K dispozícii sú akumulátory rôznych kapacít, ktoré vyhovujú rôznym prevádzkovým potrebám (obr. 1.N).

Zoznam akumulátorov homologovaných pre tento stroj je uvedený v tabuľke „Technické parametre“.

15.2 NABÍJAČKA AKUMULÁTORA

Zariadenie, ktoré sa používa na nabíjanie akumulátora (obr. 1: O).

**KAZALO**

1. SPLOŠNE INFORMACIJE.....	1
2. SPLOŠNA VARNOSTNA OPOZORILA.....	2
3. VARNOSTNA OPOZORILA ZA SNEŽNO FREZO..	5
4. POZNAVANJE STROJA.....	7
4.1 Opis stroja in njegova predvidena uporaba	7
4.2 Varnostni opozorilni znaki.....	8
4.3 Identifikacijska etiketa izdelka	8
4.4 Glavni sestavni deli.....	9
5. MONTAŽA	9
5.1 Komponente za montažo	9
5.2 Montaža ročaja	9
5.3 Montaža žleba za izmet.....	9
5.4 Montaža palice za obračanje žleba za izmet .	9
6. KOMANDE ZA UPRAVLJANJE	10
6.1 Ključ za zagon	10
6.2 Vzvod za zagon	10
6.3 Gumb za sprostitev.....	10
6.4 Ročica za usmerjanje žleba za izmet.....	10
6.5 Usmerjanje deflektorja	10
6.6 LED luči.....	10
7. UPORABA STROJA	10
7.1 Začetna opravila.....	10
7.2 Varnostni pregledi	10
7.3 Zagon	10
7.4 Delo.....	11
7.5 Zaustavitev	11
7.6 Nasveti glede uporabe	11
7.7 Po uporabi.....	11
8. REDNO VZDRŽEVANJE	11
8.1 Splošne informacije.....	11
8.2 Akumulator	12
8.3 Čiščenje stroja.....	12
8.4 Pritrdilne matice in vijaki.....	12
9. SHRANJEVANJE.....	12
9.1 Shranjevanje stroja.....	12
9.2 Shranjevanje akumulatorja	13
10. PREMIKANJE IN TRANSPORT	13
11. SERVIS IN POPRAVILA.....	13
12. OBSEG GARANCIJE.....	13
13. TABELA VZDRŽEVANJA	14
14. PREPOZNAVANJE MOTENJ.....	14
15. DODATNA OPREMA PO NAROČILU	15
15.1 Akumulatorji	15
15.2 Polnilnik akumulatorja.....	15

1. SPLOŠNE INFORMACIJE**1.1 KAKO BEREMO PRIROČNIK**

Nekateri odstavki v priročniku vsebujejo informacije, ki so posebno pomembne za varnost ali za delovanje naprave; ti odstavki so označeni na poseben način po naslednjem kriteriju:

⚠ NEVARNOST

Nespoštovanje tega opozorila povzroči neposredno nevarno situacijo, ki – v primeru, da se ji ne izognemo – povzroči takojšnjo smrt oziroma resno ali trajno poškodbo.

⚠ OPOZORILO

Nespoštovanje tega svarila povzroči potencialno nevarno situacijo, ki – v primeru, da se ji ne izognemo – lahko povzroči smrt ali resno škodo za zdravje.

⚠ POZOR

Nespoštovanje tega svarila povzroči potencialno nevarno situacijo, ki – v primeru, da se ji ne izognemo – lahko povzroči škodo manjšega obsega na stroju.

⚠ OBVESTILO

Daje navodilo glede potrebnega ravnanja za izvajanje opravil, ki niso povezane s tveganjem telesnih poškodb.

⚠ VARNOSTNI PREDPIS

Daje navodilo glede posebnih postopkov, ki jih je treba izvajati v primeru situacij, ki ogrožajo zdravje ljudi ali varnost strojev.

OPOMBA

Navaja dodatno informacijo k navodilom v predhodnih varnostnih sporočilih.

Odstavki, obkroženi z okvirom iz sivih pik, navajajo opcijske karakteristike, ki niso skupne vsem modelom, ki jih opisuje ta priročnik. Preverite, ali je določena karakteristika prisotna v vašem modelu.

Napotki, kot so "sprednji", "zadnji", "desni" in "levi", je treba razumeti glede na delovni položaj upravljavca.

1.2 NAPOTKI

1.2.1 Slike

Slike v tem priročniku z navodili so označene s števkami 1, 2, 3 itd.

Na slikah prikazane komponente so označene s črkami A, B, C itd.

Napitek na komponento C na sliki 2 je podan na naslednji način: "Glej sliko 2.C" ali preprosto "(slika 2.C)".

Slike so ponazorilne. Dejanski deli so lahko nekoliko drugačni od tistih na slikah.

1.2.2 Naslovi

Priročnik je razčlenjen na poglavja in odstavke. Naslov odstavka "2.1 Urjenje" je podnaslov naslova "2. Varnostne norme". Napotki na naslove in odstavke so označeni z okrajšavama pogl. oziroma odst. in ustrezno številko. Na primer: "pogl. 2" ali "odst. 2.1"

2. SPLOŠNA VARNOSTNA OPOZORILA

2.1 SPLOŠNA VARNOSTNA OPOZORILA

OPOZOR

Preberite in oglejte si vsa varnostna opozorila, navodila, slike in specifikacije, dobavljene s tem strojem. Neupoštevanje spodaj navedenih navodil lahko povzroči električni udar, požar in/ali hude poškodbe.

Vsa opozorila in navodila shranite za prihodnjo uporabo.

Izraz "električni stroj", ki je omenjen v opozorilih, se nanaša na vaš stroj z napajanjem iz električnega omrežja (prek kabla) ali iz akumulatorja (brez kabla).

1) Varnost delovnega območja

- Skrbite, da je delovno območje čisto in dobro osvetljeno.** *Neurejena*

ali temna območja predstavljajo večje tveganje za nesreče.

- Ne uporabljajte električnega stroja v eksplozivnih atmosferah, na primer v prisotnosti vnetljivih tekočin, plinov ali prahu.** *Električni stroji proizvajajo iskre, ki lahko vžgejo prah ali pare.*
- Med uporabo električnega stroja morajo biti otroci in navzoče osebe primerno oddaljeni.** *Različni povodi za raztresenost lahko povzročijo izgubo nadzora.*

2) Električna varnost

- Vtičak električnega stroja mora biti kompatibilen z električno vtičnico.** *Nikoli ne predelujte vtičaka. Za električne stroje, ki imajo ozemljitev, ne uporabljajte adapterjev.* *Nepredelani vtičaki, ki so združljivi z vtičnico, zmanjšujejo tveganje za električni udar.*
- Izogibajte se stiku telesa s predmeti, ki imajo ozemljitev, kot so cevi, radiatorji, kuhinjski elementi, hladilniki.** *Nevarnost električnega udara se poveča, če je telo v stiku z ozemljenimi predmeti.*
- Električnih strojev ne izpostavljajte dežju ali vlažnemu okolju.** *Voda, ki prodre v električni stroj, poveča nevarnost električnega stresljava.*
- Izogibajte se neustrezni uporabi kabla.** *Kabla ne uporabljajte za premikanje ali vlečenje stroja ali za odklop od napajanja (z vlečenjem kabla).* *Poskrbite, da kabel ne bo v bližini vročine, olja, ostrih robov in gibajočih se delov.* *Poškodovan ali zapleten kabel povečuje tveganje za električni udar.*
- Kadar električni stroj uporabljate na prostem, uporabite kabelski podaljšek, ki je primeren za zunanjo uporabo.** *Uporaba kabelskega podaljška, ki je primeren za zunanjo uporabo, zmanjšuje tveganje za električni udar.*
- Če se ni mogoče izogniti uporabi električnega stroja v vlažnem okolju, uporabljajte električno vtičnico, ki je zaščiten z odklopnikom na diferencialni tok (RCD-Residual Current Device).** *Uporaba odklopnika na diferencialni tok zmanjšuje tveganje za električni udar.*
- Vtičak kabla polnilnika akumulatorja mora biti kompatibilen z električno vtičnico.** *Nikoli ne predelujte vtičaka. S kablom polnilnika akumulatorja, ki ima ozemljitev, ne uporabljajte adapterjev.* *Nepredelani vtičaki, ki so združljivi z vtičnico, zmanjšujejo tveganje za električni udar.*
- Za izvlek vtičaka nikoli ne vlecite za kabel polnilnika akumulatorja.** *Poskrbite, da kabel polnilnika akumulatorja ne bo v bližini vročine, olja, topli, ostrih predmetov*

in robov ter gibajočih se delov. Poškodovan ali zapleten kabel povečuje tveganje za električni udar.

- i) Polnilnik akumulatorja priključite samo na vtičnice z omrežno napetostjo in frekvenco, ki sta navedeni na tablici.

⚠ NEVARNOST

Vlaga in električni tok nista združljiva:

- Električne kable prijemajte in jih povežite le v suhih prostorih.
- Električni priključki in kabli ne smejo nikoli priti v stik z mokroto (lužo ali vlažnimi tlemi).
- V primeru potrebe uporabite na trgu dostopne podaljške, ki imajo nepoškodovane, neprepustne in homologirane priključke.
- Za namestitev vtičnice za polnjenje, priključene na električno omrežje zgradbe, mora poskrbeti kvalificirani električar; vtičnica mora biti primerno zaščiten z odklopnikom na diferenčni tok (RCD – residual Current Device) s tokom izklopa v skladu z veljavnimi predpisi.
- Nepravilna povezava je lahko vzrok kratkih stikov, hudih osebnih poškodb in celo smrti.

• Da preprečite prekinitev dovajanja električnega toka med polnjenjem:

- preverite, če ima električno omrežje ustrezno zmogljivost.
- stroj priključite na vtičnico z zadostno jakostjo električnega toka.
- ne uporabljajte istočasno drugih električnih naprav z visoko porabo energije.

3) Osebna varnost

- a) **Med uporabo električnega stroja bodite vedno pazljivi, kontrolirajte, kaj delate, in ravnajte premišljeno. Ne uporabljajte električnega stroja, če ste utrujeni ali pod vplivom drog, alkohola ali zdravil. Med uporabo električnega stroja lahko že hipna nepazljivost povzroči hude osebne poškodbe.**
- b) **Uporabljajte osebno varovalno opremo. Vedno nosite zaščitna očala. Uporaba varovalne opreme, kot so protiprašne maske, protizdrsna obutev, zaščitne čelade in glušniki, zmanjšuje možnosti osebnih poškodb.**
- c) **Preprečite nenamerno zaganjanje stroja. Preden priključite vtičač, zgrabite električni stroj ali ga prenašate, se prepričajte, da je stikalo v položaju "OFF". Prenašanje**

električnega stroja s prstom na stikalu ali njegova priključitev na vtičnico s stikalom v položaju "ON" povečuje možnosti za nezgode.

- d) **Preden prižgete električni stroj, odstranite vse ključe ali orodja za regulacije. Ključ ali orodje, ki ostane v stiku z vrtečim se delom stroja, lahko povzroči osebne poškodbe.**
- e) **Ne nagibajte se. Vedno obdržite stabilno držo in ravnotežje. Tako boste lahko bolje upravljali električni stroj v morebitnih nepričakovanih situacijah.**
- f) **Bodite primerno oblečeni. Ne nosite ohlapnih oblačil ali nakita. Lasje in oblačila naj bodo primerno oddaljeni od delov v gibanju. Ohlapna oblačila, nakit ali dolgi lasje se lahko zapletejo v premikajoče se dele.**
- g) **Če so prisotne naprave za sesanje in zbiranje prahu, se prepričajte, da so pravilno povezane in da se uporabljajo pravilno. Uporaba teh naprav lahko zmanjša nevarnosti, povezane s prahom.**
- h) **Ne dopustite, da bi zaradi privajenosti uporabe stroja postali samozadovoljni in začeli zapostavljati načela varne uporabe električnega stroja. Neko malomarno dejanje lahko v delčku sekunde povzroči hude poškodbe.**
- 4) **Uporaba električnega stroja in skrb zanj**
- a) **Električnega stroja ne preobremenjujte. Uporabljajte električni stroj, ki je primeren za določeno delo. Primeren električni stroj bo bolje in na bolj varen način opravil delo: z delovno hitrostjo, za katero je bil stroj izdelan.**
- b) **Ne uporabljajte električnega stroja, če ga ni mogoče prižgati ali ugasniti s stikalom. Električni stroj, ki ga ni mogoče zagnati s stikalom, je nevaren in ga je treba popraviti.**
- c) **Preden se lotite kakršnega koli reguliranja, zamenjave opreme ali shranjevanja električnih strojev, izvlcite vtičač iz vira napajanja in/ali odstranite akumulatorski sklop, če je odstranljiv. Ti preventivni varnostni ukrepi zmanjšujejo nevarnost nehotenega vklopa električnega stroja.**
- d) **Električne stroje, ki jih trenutno ne uporabljate, shranite proč od dosega otrok; ne dovolite, da električni stroj uporabljajo osebe, ki se niso spoznale z njegovo uporabo in ne poznajo teh**

navodil. Električni stroji lahko v rokah neusposobljenih oseb postanejo nevarni.

- e) **Skrbite za vzdrževanje električnih strojev in njihove opreme.** Preverite, če so gibljivi deli dobro poravnani in se prosto gibljejo, če ni poškodb in katere koli druge okoliščine, ki bi lahko vplivala na delovanje električnega stroja. V primeru poškodb je treba električni stroj popraviti pred ponovno uporabo. Veliko nesreč se pripeti zaradi slabega vzdrževanja.
 - f) **Skrbite, da bodo rezalni organi nabrušeni in čisti.** Če so rezalni organi ustrezno vzdrževani in primerno nabrušeni, je manj nevarno, da se zaskočijo, in jih je tudi lažje nadzorovati.
 - g) **Električni stroj in pripadajočo opremo uporabljajte v skladu z navodili, pri čemer upoštevajte tudi delovne pogoje in vrsto dela, ki ga morate opraviti.** Uporaba električnega stroja za opravila, ki se razlikujejo od predvidenih, lahko povzroči nevarne situacije.
 - h) **Skrbite, da bodo ročaji in oprijemalne površine suhe, čiste in brez ostankov olja ali od masti.** Spolzki ročaji oziroma oprijemalne površine ne omogočajo varnega premikanja in nadzora stroja v nepredvidenih situacijah.
 - i) **Ne uporabljajte stroja, če ga ni mogoče pravilno prižgati ali ugasniti s stikalom na ključ.** Stroj, ki ga ni mogoče zagnati s stikalom na ključ, je nevaren in ga je treba popraviti v servisnem centru.
 - j) **Pred kakršnim koli reguliranjem, zamenjavo opreme ali shranjevanjem stroja izvalcite ključ za zagon.** Omenjeni preventivni varnostni ukrepi zmanjšujejo nevarnost naključnega zagona električnega stroja.
- 5) **Uporaba strojev na akumulatorski pogon in ustrezni varnostni ukrepi**
- a) **Za polnjenje akumulatorja uporabljajte samo polnilnike, ki jih priporoča proizvajalec.** Polnilnik akumulatorja, ki je primeren za določeni tip akumulatorskega sklopa, lahko povzroči nevarnost za požar, električni stresljaj, pregrevanje ali uhajanje korozivne tekočine iz akumulatorja, če se uporablja za drugačen akumulatorski sklop.
 - b) **Uporabljajte samo specifične akumulatorje, ki so predvideni za vašo napravo.** Uporaba katerih koli drugih akumulatorskih sklopov lahko predstavlja nevarnost za poškodbe in požare.
- c) **Kadar akumulatorski sklop ni v uporabi, ga je treba hraniti proč od drugih kovinskih predmetov, kot so sponke, kovanci, ključi, žebliji, vijaki ali drugi majhni kovinski predmeti, ki lahko povzročijo električno povezavo med kontaktoma.** Kratek stik med kontaktoma akumulatorja lahko privede do vžiga ali požara.
 - d) **Akumulator, ki je v slabem stanju, lahko povzroči izločanje tekočine.** Izogibajte se stiku s tekočino. V primeru naključnega stika takoj splaknite z vodo. Če tekočina pride v stik z očmi, se posvetujte z zdravnikom. Tekočina, ki uhaja iz akumulatorja, lahko povzroči draženje kože ali opekline.
 - e) **Ne uporabljajte poškodovanega ali predelanega akumulatorja ali orodja.** Poškodovani ali predelani akumulatorji se lahko obnašajo na nepredvidljiv način in privedejo do požara, eksplozije ali nevarnosti za poškodbe.
 - f) **Akumulatorskega sklopa ali orodja ne izpostavljajte ognju ali previsoki temperaturi.** Izpostavljenost ognju ali temperaturi nad 130 °C lahko povzroči eksplozijo.
 - g) **Sledite vsem navodilom za polnjenje in akumulatorskega sklopa ali stroja ne polnite pri temperaturi, ki je izven v navodilih predpisanega razpona.** Nepravilno polnjenje ali polnjenje pri temperaturi izven navedenega razpona lahko poškoduje akumulator in poveča tveganje za požar.
 - h) **Akumulatorskega sklopa ne polnite na mestih, kjer so prisotni hlapi in vnetljive snovi oziroma v preveč vlažnih prostorih.** Če se vlažnemu okolju ni mogoče izogniti, uporabljajte električno vtičnico, ki je zaščiten z odklopnikom na diferenčni tok (RCD – Residual Current Device), da omejite nevarnost električnega udara.
 - i) **Kabla polnilnika akumulatorja ne hranite na dosegu otrok.**
- 6) **Tehnična pomoč**
- a) **Poskrbite, da bo električni stroj popravljalo usposobljeno osebo in da se bodo uporabljali samo originalni nadomestni deli.** To omogoča, da se ohrani ustreznost varnost električnega stroja.
 - b) **Ne izvajajte popravil na akumulatorju.** Popravila smeta izvajati le proizvajalec ali specializirani servis.

3. VARNOSTNA OPOZORILA ZA SNEŽNO FREZO

3.1 URJENJE

⚠ Pred uporabo te naprave je treba prebrati, razumeti in upoštevati vsa navodila, ki so prisotna na stroju in v priročnikih. Temeljito se seznanite s komandami in s pravilno uporabo stroja. Vedeti morate, kako zaustavite napravo in hitro onemogočite komande.

- Otrokom nikoli ne dovolite, da bi zagnali stroj. Odraslim nikoli ne dovolite uporabe stroja brez ustreznih navodil.
- Skrbite, da bo delovno območje prosto vseh oseb in še zlasti majhnih otrok.
- Bodite pozorni, da preprečite zdrse ali padce, zlasti med vzvratno vožnjo stroja.
- Če je uporabnik utrujen, se slabo počuti ali je pod vplivom zdravil, drog, alkohola ali substanc, ki bi lahko zmanjšale njegovo sposobnost refleksov ali pozornost, stroja ne sme uporabljati.
- Ne pozabite, da je delavec oziroma uporabnik odgovoren za nesreče in nepredvidljive nevarnosti, ki se lahko pripetijo drugim osebam ali njihovi lastnini. Uporabnik mora oceniti morebitna tveganja na terenu, kjer namerava delati, in poskrbeti za svojo varnost in varnost drugih, predvsem na nagnjenih, neravnih, spolzkih ali nestabilnih terenih.
- V primeru, da želite prodati ali posoditi stroj, se prepričajte, da bo uporabnik pregledal navodila za uporabo, ki se nahajajo v tem priročniku.

3.2 ZAČETNA OPRAVILA

- Skrbno preglejte območje, kjer nameravate uporabiti stroj, ter odstranite vse predpražnike, sani, plošče, kable in druge predmete.
- Stroja ne uporabljajte brez primernih zimskih oblačil.
- Ne nosite širokih oblačil, ki bi se lahko zapletla v premikajoče se dele.
- Uporabljajte obutev, ki ima čim boljši oprijem na spolzkih površinah.
- Med delovanjem stroja ali med izvajanjem reguliranj ali popravil vedno nosite zaščitna očala, da zavarujete oči pred predmeti, ki bi jih stroj lahko zalučal proč.

- Regulirajte višino ohišja zbiralnika, da preprečite stik z gramozom ali s površino mletega kamna.
- Nikoli ne poskušajte izvajati reguliranja, ko je motor v teku (razen v primeru specifičnega navodila proizvajalca).

3.3 MED UPORABO

- Z rokami ali nogami ne segajte v bližino vrtečih se delov ali podnje. Bodite vedno oddaljeni od odprtine za izmet.
- Bodite kar najbolj pozorni, kadar stroj uporabljate na peščenih dovozih, pločnikih in cestah ter ko jih prečkate. Bodite pozorni na skrite nevarnosti.
- Po trku ob tuj predmet ugasnite stroj in izvlecite akumulator. Skrbno preglejte snežno frezo, da ugotovite morebitno prisotnost poškodb; poškodbe popravite pred ponovnim zagonom snežne freze.
- Če se stroj začne nenormalno tresti, ga ugasnite in takoj poiščite vzrok. Treslaji so običajno opozorilni znak za motnje.
- Zaustavite stroj vedno, kadar zapustite položaj upravljanja, pred čiščenjem ohišja zbiralnika/rotorja ali žleba za izmet ter ko se izvajajo popravila, reguliranja ali pregledi.
- Stroja ne zaganjajte v zaprtih prostorih.
- Bodite skrajno pozorni pri delu na terenih z nagibi.
- Stroja nikoli ne zaganjajte brez ustreznih varoval ter drugih nameščenih in delujočih zaščitnih in varnostnih naprav.
- Odprtine za izmet nikoli ne usmerjajte proti osebam ali območjem, na katerih bi se lahko povzročila škoda na lastnini. Zagotavljajte primerno oddaljenost otrok in drugih oseb.
- Ne preobremenjujte zmogljivosti stroja, s tem da poskušate preveč hitro odstraniti sneg.
- Na spolzkih tleh ne pretiravajte glede hitrosti premikanja stroja. Ko delate vzvratno, glejte nazaj in bodite posebno pozorni.
- Pri transportiranju stroja in med njegovo neuporabo odklopite akumulator.
- Uporabljajte samo orodja in dele opreme (kot so uteži na kolesih, protiuteži ali kabine), ki je odobrena od proizvajalca stroja.
- Nikoli ne zaganjajte stroja ob odsotnosti dobre vidljivosti ali svetlobe. Imejte vedno zanesljiv položaj in ohranjajte čvrst oprijem na ročajih. Hodite; nikoli ne tecite.
- Nikoli se ne dotikajte vročih delov stroja.

3.4 ČIŠČENJE ŽLEBA ZA IZMET

- a) Stik roke z vrtečim rotorjem v notranjosti žleba za izmet je najpogostejši vzrok poškodb, ki so povezane s snežnimi frezami. Za čiščenje žleba za izmet nikoli ne uporabljajte roke.
- b) Za izpraznitev žleba:
- 1) UGASNITE STROJ!
 - 2) Počakajte 10 s, da se prepričate, da so se lopatice rotorja nehale vrteti.
 - 3) Nikoli ne čistite z rokami, ampak s primernim orodjem.

3.5 VZDRŽEVANJE IN SKLADIŠČENJE

- Pogosto kontrolirajte varnostne in druge vijake, da se prepričate o pravilni pritrjenosti. Prepričajte se, da je oprema v dobrem stanju za varno delo.
- Posod z odpadnimi materiali ne puščajte v notranjosti stavb, da zmanjšate tveganje za izbruh požara.
- Če je treba snežno frezo uskladiščiti za daljši čas, vselej upoštevajte pomembne podrobnosti, ki se nahajajo v priročniku z navodili.
- Ohranjajte varnostne etikete in jih po potrebi zamenjajte.
- Preden stroj shranite, ga pustite delovati nekaj minut, da se prepreči zamrzitev zbiralnika/rotorja.
- Med čiščenjem, popraviljem ali pregledovanjem snežne freze ugasnite stroj in se prepričajte, da so zbiralnik/rotor in vsi drugi premikajoči se deli zaustavljeni. Odklopite akumulator, da preprečite, da bi kdo nehote zagnal motor.

3.6 AKUMULATOR / POLNILNIK AKUMULATORJA

POMEMBNO Spodnji varnostni predpisi dopolnjujejo varnostna navodila v posebnem priročniku akumulatorja in polnilnika akumulatorja, ki je priložen stroju.

- Ta naprava ni namenjena uporabi s strani oseb (vključno z otroki) z zmanjšanimi fizičnimi, senzoričnimi in umskimi sposobnostmi oziroma oseb brez ustreznih izkušenj in znanj, razen če so bile te osebe nadzorovane ali poučene o napravi od osebe, ki je odgovorna za njihovo varnost.
- Za polnjenje akumulatorja uporabljajte samo polnilnike, ki jih priporoča proizvajalec. Neustrezen polnilnik lahko povzroči električni

stresljaj, pregretje ali uhajanje korozivne tekočine iz akumulatorja.

- Uporabljajte samo specifične akumulatorje, ki so predvideni za vašo napravo. Uporaba drugih akumulatorjev lahko povzroči poškodbe in nevarnost za požar.
- Prepričajte se, da je aparat izključen, preden vstavite akumulator. Vstavitvev akumulatorja v prižgan električni aparat lahko povzroči požar.
- Površino polnilnika ohranjajte vselej prosto prahu in umazanije.
- Neuporabljen akumulator hranite proč od pisarniških sponk, kovancev, ključev, žebeljev, vijakov ali drugih malih kovinskih predmetov, ki bi lahko povzročili kratek stik kontaktov. Kratek stik med kontaktoma akumulatorja lahko privede do vžiga ali požara.
- Ne pustite, da bi se akumulator popolnoma izpraznil, in ga občasno napolnite, če se daljši čas ne uporablja.
- Polnilnika akumulatorja ne uporabljajte na krajih z vnetljivimi snovmi ali na lahko gorljivih površinah, kot sta npr. papir, blago itd. Med polnjenjem se polnilnik akumulatorja segreje, kar lahko privede do požara.
- Med transportom akumulatorjev pazite, da se kontakti ne staknejo med seboj; pri transportu ne uporabljajte kovinske embalaže.

3.7 VAROVANJE OKOLJA

Varovanje okolja mora biti pomemben in prednostni vidik pri uporabi stroja, v korist civilnega sožitja in okolja, v katerem živimo.

- Pazite, da s svojim delom ne motite sosedov. Stroj uporabljajte samo ob primernem času (ne zgodaj zjutraj ali pozno zvečer, ko bi lahko motili druge).
- Natančno upoštevajte lokalne predpise za odlaganje embalaže, pokvarjenih delov ali katerega koli elementa, ki močno vpliva na okolje; teh odpadkov ne smete odvreči v smeti, ampak jih morate ločiti in jih izročiti posebnim zbirnim centrom, ki bodo poskrbeli za njihovo reciklažo.
- Natančno upoštevajte lokalne predpise glede odstranjevanja odpadnih materialov.
- Ko stroja ne boste več uporabljali, ga ne smete odvreči v okolje, ampak se obrnite na center za zbiranje odpadkov, v skladu z lokalnimi predpisi.



Električnih aparatov ne odlagajte med gospodinjske odpadke. Na podlagi evropske Direktive 2012/19/EU o električnih in elektronskih odpadkih ter na podlagi njenega izvajanja v skladu z nacionalnimi predpisi je treba izrabljene električne

naprave zbirati ločeno, z namenom predelave na ekološko kompatibilen način. Če električne aparate odvržete na odlagališče ali na zemljo, lahko škodljive snovi dosežejo podtalno vodo in pridejo v prehrabno verigo, kar ima negativne posledice za vaše zdravje in dobro počutje. Za podrobnejše informacije o odstranjevanju tega artikla se posvetujte s svojim prodajalcem ali z ustanovo, ki je pristojna za odstranjevanje gospodinjskih odpadkov.



Li-ion Akumulatorje je treba ob koncu njihove uporabne dobe odstraniti z ustrežno pozornostjo do okolja. Akumulator vsebuje material, ki je nevaren za vas in za okolje. Odstraniti ga je treba ločeno od drugih odpadkov, v zbirališču, ki sprejema litij-ionske akumulatore.



Ločeno zbiranje rabljenih proizvodov in embalaže omogoča reciklažo materialov in njihovo ponovno uporabo. Ponovna uporaba recikliranih materialov prispeva k preprečevanju onesnaževanja okolja in znižuje povpraševanje po surovinah.

3.8 HRUP, TRESLJAJI IN PREOSTALA TVEGANJA

Deklarirana skupna vrednost tresljev in deklarirane vrednosti emisije hrupa so bile izmerjene s standardno preskusno metodo (EN ISO 8437-4:2021) ter se lahko uporabljajo za primerjavo ene naprave z drugo. Deklarirana skupna vrednost tresljev se lahko uporabi tudi za predhodno oceno izpostavitve.

Opozorilo!

Emisija tresljev in hrupa med dejansko uporabo električnega stroja se lahko razlikuje od deklarirane skupne vrednosti, saj je dejanska emisija odvisna od načina uporabe stroja, zlasti od vrste materiala, ki se obdeluje.

Izvajati je treba varnostne ukrepe za zaščito upravljavca, ki temeljijo na predvideni izpostavljenosti v dejanskih pogojih uporabe (upoštevajoč vse faze delovnega cikla, torej tudi čas ugašanja in čas funkcioniranja neaktivnega stroja ter čas aktiviranja).

Prizadevajte si čim bolj omejiti vplive tresljev in hrupa. Med primeri ukrepov za omejitev izpostavljenosti tresljam so: nošenje rokavic med uporabo stroja, omejitev delovnega časa in uporaba opreme v dobrem stanju.



Preostala tveganja

Tudi kadar se stroj uporablja v skladu s predpisi, ni mogoče izključiti vseh dejavnikov preostalih tveganj. Naslednja tveganja se lahko pojavijo v zvezi s konstrukcijo in obliko stroja.

1. Poškodbe pljuč, če uporabnik ne nosi učinkovite maske za zaščito pred prahom.
2. Poškodbe sluha, če uporabnik ne nosi učinkovite zaščite sluha.
3. Okvare zdravja, ki so posledica emisij tresljev, če uporabnik uporablja električni stroj za daljši čas ali ga neustrezno upravlja oziroma če stroj ni pravilno vzdrževan.

POZOR! Ta stroj med delovanjem proizvaja elektromagnetno polje. To elektromagnetno polje lahko v nekaterih okoliščinah moti aktivne ali pasivne medicinske vsadke. Da bi zmanjšali tveganje resnih poškodb ali smrti, ljudem z medicinskimi vsadki svetujemo, da se pred uporabo tega stroja posvetujejo s svojim zdravnikom in proizvajalcem medicinskih vsadkov.

Ulteriori informazioni su questo testo di origine Per avere ulteriori informazioni sulla traduzione è necessario il testo di origine

4. POZNAVANJE STROJA

4.1 OPIS STROJA IN NJEGOVA PREDVIDENA UPORABA

Ta stroj je snežna freza.

Stroj je gnan z električnim napajanjem. Opremljen je z akumulatorskim napajalnim blokom napetosti 48 V, ki ga je mogoče polniti.

Polni se iz vtičnice električne napeljave z napetostjo 230 V AC, s pomočjo ustreznega polnilnika akumulatorja (glejte specifični priročnik). Rotor za odmetavanje snega je gnan z električnim motorjem, ki ga zaženemo z vzvodom za zagon na ročaju.

Upravljevec vodi stroj tako, da ga drži za ročaj, na katerem se nahaja vzvod za zagon. Pri tem vselej ostaja na nogah za strojem.

4.1.1 Predvidena uporaba

Ta stroj je zasnovan in izdelan za:

- kidanje in odmetavanje snega s pločnikov, dovozov in drugih površin na višini tal.
- uporabo s strani enega samega upravljavca.

4.1.2 Nepravilna uporaba

Katerakoli druga raba, ki se ne ujema z zgornjimi navedbami, je lahko nevarna in lahko povzroči poškodbe na ljudeh in/ali predmetih. K nepravilni uporabi spada (na primer, a ne samo):

- uporaba stroja za pometanje;
- uporaba stroja na površinah, ki se nahajajo nad višino tal, kot so strehe bivališč, garaž, stebrišč ali drugih objektov ali zgradb.
- zagon rotorja ob prisotnosti materiala, ki ni sneg (na primer zemlje, trave, kamenja itd.).
- prevažanje otrok ali drugih potnikov.
- uporaba stroja s strani več oseb.

! POZOR

V primeru neustrezne uporabe se garancija razveljavi, proizvajalec pa zavrača vsakršno odgovornost in prelaga na uporabnika vse stroške za škodo ali poškodbe njega samega ali drugih oseb.

4.2 VARNOSTNI OPOZORILNI ZNAKI

Na stroju so prisotni razni znaki (slika 1). Njihova funkcija je, da upravljavca spomnijo na pravilno ravnanje, z namenom, da stroj uporablja s potrebno pozornostjo in previdnostjo.

Pomen znakov:

	POZOR! NEVARNOST! Nepravilna uporaba tega stroja je lahko nevarna za upravljavca in druge osebe.
	POZOR! Preden uporabite stroj, pazljivo preberite priročnik z navodili.
	Uporabljajte varovalno opremo proti hrupu in zaščitna očala.
	Ne izpostavljajte dežju
	NEVARNOST! Vrtenje rotorja. Bodite vedno dovolj oddaljeni od odprtine za izmet snega.

	NEVARNOST! Roke in noge držite proč od vrtečih se delov.
	NEVARNOST! Prepovedano je vstavljati roke v notranjost kanala za izmet, ko je rotor v gibanju. Preden se lotite odmašitve žleba za izmet, ustavite motor.
	NEVARNOST IZMETAVANJA! Poskrbite, da bodo med uporabo stroja vse osebe in domače živali oddaljene vsaj 15 metrov!
	NEVARNOST! Preden se lotite vzdrževalnih opravil na stroju, iz njega izvlcite akumulator.
	POZOR! Kar zadeva akumulator in polnilnik akumulatorja, glejte ustrezni priročnik.

! VARNOSTNI PREDPIS

Uničene ali nečitljive nalepke je treba zamenjati. Zahtevajte nove nalepke v svojem pooblaščenem servisu.

4.3 IDENTIFIKACIJSKA ETIKETA IZDELKA

Identifikacijska etiketa vsebuje naslednje podatke (slika 1):

1. Naslov proizvajalca
2. Znak skladnosti
3. Tip stroja
4. Raven zvočnega tlaka
5. Napetost električnega napajanja
6. Mesec / leto izdelave
7. Serijska številka
8. Šifra artikla
9. IPX4

Identifikacijske podatke stroja prepisite v ustreznem polju na etiketi, ki se nahaja na hrbtni strani platnice.

! VARNOSTNI PREDPIS

Vsakič, ko se obrnete na pooblaščen servis, uporabite identifikacijske podatke, ki se nahajajo na identifikacijski etiketi.

OPOMBA

Vzorec izjave o skladnosti se nahaja na zadnjih straneh tega priročnika.

4.4 GLAVNI SESTAVNI DELI

Stroj je sestavljen iz niza glavnih komponent, ki imajo naslednje funkcije (slika 1):

- A. Ročaj:** omogoča upravljanje stroja.
- B. Vzvod za zagon:** omogoča vklop in izklop stroja.
- C. Gumb za sprostitvev:** preprečuje nehoteno aktiviranje vzvoda za zagon
- D. Ročica za usmerjanje žleba za izmet:** omogoča premikanje žleba za izmet snega.
- E. LED luči:** omogočajo boljšo vidljivost med delom.
- F. Ročici za hitro sprostitvev:** omogočata zapiranje spoja ročaja.
- G. Osrednji ročaj**
- H. Spodnji ročaj**
- I. Žleb za izmet:** odprtina za odvajanje snega
- J. Deflektor:** omogoča usmerjanje odmetanega snega
- K. Strgalo:** omogoča odstranjevanje ostankov snega s tal
- L. Rotor:** mehanizem za odmetavanje snega.
- M. Predal akumulatorja:** ležišče za namestitvev akumulatorja
- N. Akumulator:** (če ni dobavljen s strojem, glejte pogl. 15 "Dodatna oprema po naročilu"): naprava, ki stroju dovaja električni tok; njene karakteristike in predpisi o njeni uporabi so opisani v posebnem priročniku.
- O. Polnilnik akumulatorja:** (dodatna oprema po naročilu, odst. 15.2): naprava za polnjenje akumulatorja; njegove karakteristike in predpisi o njegovi uporabi so opisani v posebnem priročniku.

5. MONTAŽA

⚠ OPOZORILO

Varnostni predpisi, ki jih je treba upoštevati, so opisani v pogl. 2. Natančno se držite teh predpisov, da se izognete resnim tveganjem ali nevarnostim.

Zaradi skladiščenja in prevoza nekatere komponente niso montirane takoj v tovarni, temveč jih je treba montirati šele po odstranitvi embalaže, pri čemer je treba slediti naslednjim navodilom.

Odstranjevanje embalaže in dokončno montažo morate opraviti na ravni in trdni površini, z zadostnim prostorom za premikanje stroja in embalaže, pri tem pa morate vedno uporabljati ustrezno orodje. Ne uporabljajte stroja, preden ne izvedete vseh navodil v oddelku "MONTAŽA".

5.1 KOMPONENTE ZA MONTAŽO

V embalaži so prisotne komponente, namenjene montaži.

5.1.1 Odstranitev embalaže

1. Embalažo odprite previdno in pri tem pazite, da ne izgubite komponent.
2. Preberite dokumentacijo, ki je prisotna v škatli, vključno s temi navodili.
3. Vzemite iz škatle vse komponente, ki niso že montirane.
4. Iz škatle izvlecite snežno frezo.
5. Škatlo in drugo embalažo odstranite v skladu z lokalnimi predpisi.

5.2 MONTAŽA ROČAJA

1. Montirajte osrednji del ročaja (slika 2.A) na spodnji ročaj, tako da ga pritrdite s hitrima zapenjalcema (slika 2.B) na obeh straneh.
2. Namestite zgornji ročaj (slika 2.C) na osrednjega in ga pritrdite s hitrima zapenjalcema (slika 2.B)
3. Blokirate električni kabel s priloženimi kabelskimi objemkami (slika 3.A).

5.3 MONTAŽA ŽLEBA ZA IZMET

1. Namestite žleb za izmet tako, da bo poravnal s tremi jezički na stroju (slika 4.A)
2. Pritrdite s priloženim vijakom (slika 4.B)

5.4 MONTAŽA PALICE ZA OBRAČANJE ŽLEBA ZA IZMET

1. Palico potisnite skozi ustrezno oporo na osrednjem ročaju (slika 5.A).
2. Konec palice vstavite v ustrezno luknjo za spoj z žlebom (slika 5.B), tako da je v ravnem položaju in z ročajem navzgor.
3. Pritrdite s priloženo zaponko (slika 5. C)
4. Preverite, če se žleb za izmet prosto obrača (slika 5. D)

6. KOMANDE ZA UPRAVLJANJE

6.1 KLJUČ ZA ZAGON

Omogoča zaustavitev in zagon električnega motorja. Ključ za zagon se vstavi v ustrezno ležišče v predalu akumulatorja (slika 6. A):

1. Izvlečen ključ: motor se ustavi in ga ni mogoče zagnati.
2. Vstavljen ključ: motor je mogoče vklopiti in zagnati v tek.

6.2 VZVOD ZA ZAGON

Omogoča zaustavitev in zagon motorja.

1. Zagon: Pritisnite gumb za sprostitvev (slika 7. A) in potegnite vzvod za zagon (slika 7.B).
2. Zaustavitev: izpustite vzvod za zagon (slika 7.B).

6.3 GUMB ZA SPROSTITEV

Preprečuje nehoteno aktiviranje vzvoda za zagon. Pritisnite gumb (slika 7.A), da sprostite vzvod za zagon.

6.4 ROČICA ZA USMERJANJE ŽLEBA ZA IZMET

S to ročico reguliramo položaj žleba za izmet in s tem izmet snega usmerimo v zaželeno smer. Obračajte ročico (slika 8.A) v smeri urinega kazalca ali nasprotno za primerno usmeritev žleba.

6.5 USMERJANJE DEFLEKTORJA

Primite ročico (slika 9.A) in pritisnite vzvod (slika 9.B) za premik deflektorja (slika 9.C) v zaželeni položaj.

6.6 LED LUČI

Luči se prižgejo ob zagonu stroja. Ugasnejo ob zaustavitvi stroja.

7. UPORABA STROJA

Pred začetkom dela je treba opraviti vrsto pregledov in opravil, s katerimi zagotovimo uspešno in varno delo.

7.1 ZAČETNA OPRAVILA

7.1.1 Kontrola in polnjenje akumulatorja

Pred vsako uporabo:

- kontrolirajte napoljenost akumulatorja sledeč navodilom v knjižici akumulatorja.

7.2 VARNOSTNI PREGLEDI

VARNOSTNI PREDPIS

Pred uporabo vselej opravite varnostne preglede.

7.2.1 Splošni varnostni pregled in delovanje rotorja

Opravite naslednje varnostne preglede in preverite, ali se rezultati ujemajo s tem, kar navajajo tabele.

Predmet	Rezultat
Pritisnite gumb za sprostitvev (slika 8: A). Pritisnite na vzvod za zagon.	Motor se zažene in rotor se začne vrteti.
Poskusno pomikanje (vožnja)	Ni neobičajnih treslajev. Ni neobičajnega hrupa.
Izpustite vzvod za zagon.	Motor in rotor se takoj ustavita.

7.3 ZAGON

NEVARNOST

Zagon snežne freze sproži vrtenje rotorja. Poskrbite, da bodo osebe na varnostni razdalji, in pazite, da rotor ne bo udaril ob kamne ali druge predmete, ki bi lahko odleteli proč.

1. Odprite vratca predala akumulatorja (slika 10.A) in vstavite akumulator, tako da ga potisnete do konca, dokler ne zaslišite klika, ki ga blokira v njegovem položaju in zagotovi električni stik.
2. Vstavite ključ za zagon (slika 10.B)
3. Pritisnite gumb za sprostitvev (slika 7.A)
4. Potegnite vzvod za zagon (slika 7.B).

OPOZORILO

Če ugotovite, da je rotor blokiran, ne poskušajte zagnati motorja.

Stroj je opremljen s samodejno zaščito motorja. Kadar je aktivirana, počakajte nekaj sekund, preden stroj ponovno zaženete.

7.4 DELO

Pomikajte se naprej in odstranjujte sneg.

VARNOSTNI PREDPIS

Med delom je treba stroj vedno trdno držati za ročaj.

NEVARNOST

Vedno zaustavite motor, preden se lotite opravil za deblokado.

OPOMBA

Med uporabo je akumulator zaščiten proti popolni izpraznitvi z zaščitnim mehanizmom, ki ugasne stroj in prepreči njegovo delovanje.

7.5 ZAUSTAVITEV

Za zaustavitev stroja izpustite vzvod za zagon (slika 7.B).

7.6 NASVETI GLEDE UPORABE

- Odstranjevanje snega je učinkovitejše, ko je sneg še svež. S strojem pojdite še enkrat prek že očiščenih površin, da odstranite preostanke snega.
- Če je mogoče, odmetavajte sneg v smeri vetra. Bodite pozorni na dolžino in smer snežnega curka.
- Ob koncu dela pustite stroj v teku še nekaj sekund, da preprečite nastanek ledu.
- V pogojih močnega vetra deflektor znižajte, tako da bo sneg usmerjen proti tlom; na ta način bo manj verjetno, da bi ga veter ponesel na nezaželena območja.

7.6.1 Suh in normalen sneg

Sneg v višini do 20 cm je mogoče hitro odstraniti ob pomikanju z enakomerno hitrostjo. V primeru višjega ali nakopičenega snega zmanjšajte hitrost, tako da bo stroj lahko deloval v skladu s svojo zmogljivostjo.

7.6.2 Vlažen in strjen sneg

Napredujte počasi. Ne uporabljajte spodnjega rezila za odstranjevanje strjenega snega in ledu.

OPOZORILO

Uporaba stroja v pogojih mokrega in stisnjenega snega lahko povzroči okvare in ležišču rotorja.

NEVARNOST

Takoj po zaustavitvi je lahko motor zelo vroč. Ne dotikajte se ga.

7.7 PO UPORABI

1. Odprite vratca predala akumulatorja (slika 11. A).
2. Pritisnite na jeziček za blokado, ki se nahaja na akumulatorju, in akumulator izvlcite iz njenega ležišča (slika 11.B).
3. Poskrbite za njegovo polnjenje (odst. 8.2.2);
4. Počakajte, da se motor ohladi, preden stroj postavite v kateri koli prostor.
5. Opravite čiščenje (odst. 8.3).
6. Privijte vijake in maticice, ki so se morebiti razrahljali med uporabo.
7. Kontrolirajte, če je bila kakšna komponenta razrahljana ali poškodovana. Po potrebi zamenjajte poškodovane komponente.

OPOZORILO

Vselej odstranite akumulator (odst. 8.2.2), kadar zapustite stroj neuporabljan ali nenadzorovan.

8. REDNO VZDRŽEVANJE

8.1 SPLOŠNE INFORMACIJE

VARNOSTNI PREDPIS

Pred izvajanjem kakršnega koli pregleda, čiščenja ali posega za vzdrževanje/reguliranje na stroju:

- Zaustavite stroj (odst. 7.5);
- Izvlcite akumulator iz njegovega ležišča in ga napolnite (odst. 8.2.2);
- Prepričajte se, da so se vsi premični deli popolnoma zaustavili.
- Počakajte, da se motor ohladi, preden stroj postavite v kateri koli prostor.
- Preberite ustrezna navodila;
- Nadenite primerna oblačila, delovne rokavice in zaščitna očala.

POZOR

Vsa opravila za vzdrževanje in reguliranje, ki niso opisana v tem priročniku, mora izvesti vaš prodajalec ali specializirani servis.

8.2 AKUMULATOR

8.2.1 Avtonomija akumulatorja

Avtonomija akumulatorja (in torej površina, ki jo je mogoče očistiti pred ponovnim polnjenjem) je odvisna predvsem od ravnanj upravljavca. Upravljevec naj se izogiba:

- pogostemu prižiganju in ugašanju stroja med delom.

Če želite stroj zdržema uporabljati dlje časa, kot to dopušča standardni akumulator, je mogoče:

- kupiti še en standardni akumulator, tako da lahko izpraznjeni akumulator takoj nadomestite, ne da bi morali prekiniti z delom;
- kupiti poseben akumulator, ki ima daljšo avtonomijo od standardnega akumulatorja (odst. 15.1);
- uporabljajte istočasno dva akumulatorja (za pravilno kombinacijo akumulatorjev glejte specifično tabelo)

8.2.2 Odstranitev in polnjenje akumulatorja

1. Odprite vratca predala akumulatorja (slika 11.A).
2. Pritisnite na jeziček za blokado, ki se nahaja na akumulatorju, in akumulator izvlcite in njegovega ležišča (slika 11.B).
3. Vstavite akumulator (slika 12.A) v njegovo ležišče v polnilniku akumulatorja (slika 12.B).
4. Polnilnik akumulatorja priklopite na vtičnico, katere napetost mora ustrezati tisti, ki je navedena na tablici.
5. Akumulator napolnite do konca; pri tem sledite navodilom v priročniku akumulatorja/polnilnika akumulatorja.

OPOMBA

Akumulator je opremljen z zaščito, ki preprečuje polnjenje, če je temperatura okolja nižja od 4 °C ali višja od +40 °C.

OPOMBA

Akumulator lahko kadarkoli tudi samo delno napolnite brez nevarnosti, da bi se poškodoval.

OPOMBA

Akumulator je treba hraniti v prostorih s temperaturo med +7 °C in +40 °C.

8.2.3 Ponovno vstavljanje akumulatorja v stroj

Po končanem polnjenju:

1. Izvlcite akumulator (slika 13.A) iz njegovega ležišča v polnilniku akumulatorja (slika 13. B).
2. Polnilnik akumulatorja odklopite od omrežja.
3. Vstavite akumulator v ustrezno ležišče v stroju (slika 10.C)

8.3 ČIŠČENJE STROJA

Po uporabi vselej očistite stroj. Pri čiščenju se držite naslednjih navodil:

- Zaustavite motor
- Izvlcite akumulator iz njegovega ležišča.
- Počakajte, da se snežna freza ohladi.
- Po uporabi vselej očistite stroj s pomočjo čiste krpe, ki jo navlažite z nevtralnimi detergentom.
- Z mehko in suho krpo odstranite vse sledi vlage. Vlaga lahko vodi k tveganju električnih udarov.
- Za čiščenje plastičnih delov in ročajev ne uporabljajte agresivnih detergentov ali topil.
- Ne uporabljajte vodnega curka, da ne zmočite motorja ali električnih delov.
- Vselej se prepričajte, da so rešetke za dovajanje hladilnega zraka čiste in proste ostankov, da se prepreči pregretje motorja in akumulatorja ter njuno poškodovanje.

8.4 PRITRDLNE MATICE IN VIJAKI

- Vijaki in matice morajo ostati dobro priviti, da se zagotovi varno delovanje stroja.
- Redno preverjajte, ali so ročaji čvrsto pritrjeni.

9. SHRANJEVANJE

9.1 SHRANJEVANJE STROJA

Pred shranitvijo stroja:

1. Izvlcite akumulator iz njegovega ležišča in ga napolnite; (odst. 8.2.2).
2. Počakajte, da se motor primerno ohladi;
3. Opravite čiščenje (odst. 8.3).
4. Preglejte, če je bila kakšna komponenta razrahljana ali poškodovana. Po potrebi zamenjajte poškodovane komponente in privijte vijake, ki so morda popustili, ali pa se obrnite na pooblaščen servisni center.

5. Stroj shranite:

- v suhem prostoru
- v zavetju pred vremenskimi nepravilnostmi
- na mestu, ki je izven dosega otrok.
- prepričajte se, da ste z njega odstranili ključke ali orodje za vzdrževanje.

9.2 SHRANJEVANJE AKUMULATORJA

Akumulator je treba hraniti v prostorih s temperaturo med +7 °C in +40 °C.

Če stroj hranite v prostoru, kjer je možno, da temperatura preseže to vrednost, je treba akumulator odstraniti in ga shraniti na primernejšem kraju.

OPOMBA *V primeru dolge nedejavnosti akumulator ponovno napolnite vsaka dva meseca, da podaljšate njegovo življenjsko dobo.*

10. PREMIKANJE IN TRANSPORT

Vsakokrat, ko je treba premeščati ali prevažati stroj, je treba:

- Zaustaviti stroj.
- Uporabljati močne delovne rokavice.
- Preveriti, če so se vsi premikajoči se deli popolnoma ustavili.
- Izvleči akumulator iz njegovega ležišča.
- Prijeti stroj izključno za ročaje
- Zagotoviti, da premeščanje stroja ne bo povzročilo poškodb na stvareh ali osebah.

11. SERVIS IN POPRAVILA

Ta priročnik daje vsa potrebna navodila za upravljanje stroja in za pravilno osnovno vzdrževanje, ki ga lahko opravlja uporabnik. Vse postopke vzdrževanja in naravnavanja, ki niso opisani v tem priročniku, mora opraviti vaš prodajalec ali specializiran servis, ki razpolaga s potrebnim znanjem in opremo za pravilno izvedbo teh del in za ohranjanje originalne varnosti stroja. Zaradi posegov, opravljenih v neprimernih ustanovah ali s strani neusposobljenih oseb, se razveljavi vsakršna oblika garancije in vsakršna odgovornost proizvajalca.

- Neoriginalni nadomestni deli in oprema niso potrjeni. Uporaba neoriginalnih nadomestnih delov in opreme povzroči razveljavitev garancije.
- Originalne nadomestne dele dobite v servisih in pri pooblaščenih prodajalcih.

12. OBSEG GARANCIJE

Garancijski pogoji so namenjeni samo navadnim uporabnikom, tj. nepoklicnim delavcem.

Garancija krije vse napake, ki se tičejo kakovosti materialov in izdelave ter so bile v garancijskem roku potrjene s strani vašega prodajalca ali specializiranega servisa.

Garancija je omejena na popravilo ali zamenjavo komponente, za katero se ugotovi, da ima napako. Pogoj za uveljavljanje garancije je redno vzdrževanje stroja.

Garancija ne pokriva poškodb, ki so posledica:

- Pomanjkljive seznanitve s spremljajočo dokumentacijo (priročniki z navodili).
- Profesionalne rabe.
- Nepozornosti, malomarnosti.
- Zunanjih vzrokov (strele, trkov, prisotnosti tujkov v notranjosti stroja) ali nesreč.
- Nepravilne ali od proizvajalca neodobrene uporabe ali montaže.
- Slabega vzdrževanja.
- Predelave stroja.
- Uporabe neoriginalnih nadomestnih delov (prilagojenih delov).
- Uporabe opreme, ki je ni dobavil proizvajalec ali je proizvajalec ni odobril.

Poleg tega garancija ne pokriva:

- Opravil vzdrževanja (opisanih v priročniku z navodili).
- Normalne obrabe potrošnih materialov.
- Normalne obrabe.
- Slabšanja estetskega videza stroja zaradi njegove rabe.
- Dodatnih stroškov, ki so morebiti povezani z uveljavitvijo garancije, kot so potni stroški do uporabnika, prevoz stroja do prodajalca, najem opreme za zamenjavo ali naročilo vzdrževalnih del pri zunanjem podjetju.

Uporabnik je zaščiten z ustreznimi zakoni, ki veljajo v njegovi državi. Ta garancija na noben način ne omejuje pravic uporabnika, ki jih določajo zakoni v njegovi državi.

13. TABELA VZDRŽEVANJA

Poseg	Pogostnost	Odstavek
Varnostni pregledi / Preveritev komand	Pred vsako uporabo	6
Vselej preglejte, ali so električne komponente nepoškodovane in brezhibno delujoče	Pred vsako uporabo	6
Kontrolirajte, če se rotor prosto vrti	Pred vsako uporabo	6.
Na rotor nanesite silikonsko razpršilo, da preprečite nastajanje ledu	Pred vsako uporabo	6
Preglejte, ali so vsi vijaki spoji zategnjeni. Po potrebi jih privijte.	Pred vsako uporabo in po njej	4
Preverite, če vzvod za zagon deluje izključno ob pritisku na gumb za sprostitvev vzvoda	Pred vsako uporabo	5
Splošno čiščenje in pregled	Po vsaki uporabi	8.3

14. PREPOZNAVANJE MOTENJ

MOTNJA	VERJETNI VZROK	ODPRAVA MOTNJE
1. Stroj se ne zažene	Akumulator ni vstavljen ali je vstavljen nepravilno	Preglejte, ali je akumulator pravilno vstavljen
	Sprožila se je zaščita pred preobremenitvijo	Počakajte nekaj sekund na avtomatično obnovo delovanja.
	Rotor je obremenjen in motor se ne more zagnati	Takoj izpusite komando za zagon in odstranite oviro. Pozneje spet poskusite zagnati
2. Motor s težavo poganja vrtenje.	Rotor je zamašen, oviran ali poškodovan.	Očistite rotor in žleb za izmet. Odstranite morebitne ostanke ali tuje predmete. Če sta poškodovana, ju zamenjajte.
	Kondenzator je okvarjen.	Pokličite servis ali prodajalca.
3. Motor se nenadoma zaustavi	Nepravilno delovanje električnih komponent	Pokličite servis ali prodajalca.
	Sprožila se je zaščita pred preobremenitvijo	Počakajte 10 minut in poskusite znova.
4. Premočni tresljaji	Razrahljani deli ali poškodovan rotor.	Zategnite vse spoje. Poskrbite za zamenjavo poškodovanih delov v pooblaščenem servisu.
	Ročaj ni pravilno nameščen.	Preglejte, ali je ročaj pritrjen v svojem položaju.
5. Izgubljanje ali upočasnitev pri odmetavanju snega	Rotor je zaskočen.	Z rotorja odstranite morebitne ostanke ali tuje predmete.
6. Snežna freza pušča tanek sloj snega na tleh	Strgalo je obrabljeno	Pokličite pooblaščen servis.
7. Avtonomija akumulatorja je zelo kratka	Težki pogoji uporabe, ki povzročajo večjo porabo toka	Optimizirajte uporabo stroja (pogl. 8)
	Akumulator ne zadostuje za vaše potrebe	Uporabite dodatni akumulator ali zmogljivejši akumulator

MOTNJA	VERJETNI VZROK	ODPRAVA MOTNJE
8. Polnilnik ne polni akumulatorja (rdeča LED je prižgana ali utripa)	Akumulator ni pravilno vstavljen v polnilnik	Kontrolirajte, če je akumulator pravilno vstavljen
	Neustrezni okoljski pogoji	Opravite polnjenje v prostoru z ustrežno temperaturo (pogl. 8)
	Umazanija na kontaktih	Očistite kontakte
9. Polnilnik ne polni akumulatorja (nobena LED ni prižgana)	Polnilnik ni pod električno napetostjo	Preverite, če je vtičač priključen in če na vtičnici obstaja napetost
	Polnilnik akumulatorja je okvarjen	Zamenjajte ga z novim originalnim

Če težave ostajajo tudi potem, ko ste izvedli zgoraj opisana opravila, se posvetujte s svojim prodajalcem.

15. DODATNA OPREMA PO NAROČILU

15.1 AKUMULATORJI

Na razpolago so akumulatorji različnih zmogljivosti za prilagoditev specifičnim delovnim zahtevam (slika 1.N).

Seznam homologiranih akumulatorjev za ta stroj se nahaja v tabeli "Tehnični podatki".

15.2 POLNILNIK AKUMULATORJA

Naprava, ki se uporablja za polnjenje akumulatorja (slika 1: O).

**SADRŽAJ**

1. UOPŠTENO	1
2. OPŠTA BEZBEDNOSNA UPOZORENJA	2
3. BEZBEDNOSNA UPOZORENJA ZA ČISTAČ SNEGA	4
4. UPOZNAVANJE MAŠINE	7
4.1 Opis mašine i predviđena upotreba	7
4.2 Sigurnosne oznake	8
4.3 Nalepnica za identifikaciju proizvoda	8
4.4 Glavni delovi	9
5. MONTAŽA	9
5.1 Komponente za montažu	9
5.2 Montaža drške	9
5.3 Montaža kliznog kanala za izbacivanje	9
5.4 Montaža rotacione šipke kliznog kanala za izbacivanje snega	9
6. UPRAVLJAČKE KOMANDE	10
6.1 Ključ za uključivanje	10
6.2 Poluga za pokretanje	10
6.3 Dugme za otpuštanje	10
6.4 Ručica za usmeravanje tunela za izbacivanje	10
6.5 Usmeravanje usmerivača	10
6.6 led lampice	10
7. UPOTREBA MAŠINE	10
7.1 Pripreme radnje	10
7.2 Sigurnosne kontrole	10
7.3 Pokretanje	10
7.4 Rad	11
7.5 Zaustavljanje	11
7.6 Saveti za upotrebu	11
7.7 Nakon upotrebe	11
8. REDOVNO ODRŽAVANJE	11
8.1 Uopšteno	11
8.2 Baterija	12
8.3 Čišćenje mašine	12
8.4 Maticе i šrafovi za fiksiranje	12
9. SKLADIŠTENJE	12
9.1 Skladištenje mašine	12
9.2 Skladištenje baterije	13
10. POMERANJE I TRANSPORT	13
11. ASISTENCIJA I POPRAVKE	13
12. POKRIĆE GARANCIJE	13
13. TABELA S INTERVENCIJAMA ODRŽAVANJA	14
14. PREPOZNAVANJE PROBLEMA	14
15. DODATNI PRIBOR NA ZAHTEV	15
15.1 Baterije	15
15.2 Punjač baterije	15

1. UOPŠTENO**1.1 KAKO SE SLUŽITI PRIRUČNIKOM**

U tekstu priručnika neki paragrafi koji sadrže informacije od posebnog značaja, u pogledu sigurnosti ili rada, istaknuti su na drugačiji način, prema sledećem kriterijumu:

⚠ OPASNOST

Nepoštovanje upozorenja dovodi do neposredne rizične situacije koja, ako se ne izbegne, uzrokuje trenutnu smrt ili ozbiljno ili trajno oštećenje.

⚠ UPOZORENJE

Nepoštovanje upozorenja dovodi do moguće rizične situacije koja, ako se ne izbegne, uzrokuje smrt ili ozbiljno oštećenje zdravlja.

⚠ PAŽNJA

Nepoštovanje upozorenja dovodi do moguće rizične situacije koja, ako se ne izbegne, uzrokuje manja oštećenja na mašini.

⚠ OBAVEŠTENJE

Pružа uputstva koja se odnose na upotrebu ponašanja neophodnog za bavljenje temama koje se ne odnose na fizičke povrede.

⚠ BEZBEDNOSNA UPUTSTVA

Pružа uputstvo koje se odnosi na posebne procedure koje treba slediti u slučaju situacija koje ugrožavaju zdravlje ljudi ili bezbednost mašina.

NAPOMENA

Pružа dodatne informacije uputstvima iz prethodnih bezbednosnih poruka.

Paragrafi obeleženi četvorouglokom sa sivim tačkastim stranama pokazuju opcijske karakteristike koje nemaju svi modeli navedeni u ovom priručniku. Proverite da li je ova karakteristika prisutna na Vašem modelu.

Sve oznake „prednje“, „zadnje“, „desno“ i „levo“ odnose se na radni položaj radnika.

1.2 REFERENCIJE

1.2.1 Slike

Slike u ovim uputstvima za upotrebu označene su brojevima 1, 2, 3 i tako dalje. Delovi prikazani na slikama označeni su slovima A, B, C i tako dalje. Referencija na komponentu C na slici 2 označena je ovako: "Vidi sl. 2. C" ili samo "(sl. 2.C)". Slike su indikativne. Stvarni delovi mogu varirati u odnosu na one prikazane.

1.2.2 Naslovi

Priručnik je podeljen na poglavlja i paragrafe. Naslov pasusa "2.1 Obuka" je podnaslov odeljka "2. Sigurnosna pravila". Referencije na naslove ili paragrafe označene su skraćenicama pogl. ili par. i odgovarajućim brojem. Na primer: "pogl. 2" ili "par. 2.1"

2. OPŠTA BEZBEDNOSNA UPOZORENJA

2.1 OPŠTA BEZBEDNOSNA UPOZORENJA

PAŽNJA

Pročitajte sva bezbednosna upozorenja, uputstva, ilustracije i specifikacije isporučene sa mašinom. Nepoštovanje dole navedenih uputstava može da izazove strujne udare, požar i / ili ozbiljne povrede.

Sačuvajte sva upozorenja i uputstva za buduću upotrebu.

Izraz „električni alat“ koji se pominje u upozorenjima odnosi se na vašu mašinu koja se napaja sa električne mreže (kablom) ili baterijama (bez kabla).

- 1) **Bezbednost radnog područja**
 - a) **Održavajte radno područje čistim i dobro osvetljenim.** *Neuredna ili tamna područja olakšavaju verifikovanje nezgoda.*
 - b) **Ne koristite električni alat u eksplozivnoj atmosferi, na primer u prisustvu zapaljivih tečnosti, gasova ili prašine.** *Električni alat stvara varnice koje mogu zapaliti prašinu ili paru.*
 - c) **Držite decu i posmatrače dalje od upotrebe kada koristite električni alat.** *Ometanja mogu dovesti do toga da izgubite kontrolu.*
- 2) **Električna bezbednost**
 - a) **kompatibilna sa električnom utičnicom. Nikada nemojte vršiti izmene na utikaču. Nemojte koristiti adaptere na električnim alatima koji imaju uzemljenje.** *Utikači na kojima se ne izvrše izmene i koji su kompatibilni s utičnicom smanjuju rizik od električnog udara.*
 - b) **Izbegavajte da Vaše telo dođe u dodir s površinama koje su spojene na masu ili uzemljenje, kao što su cevi, radijatori, šporeti, frižideri.** *Rizik od strujnog udara se povećava ako telo dođe u dodir s masom ili uzemljenjem.*
 - c) **Ne izlažite električne alate kiši ili mokrim prostorijama.** *Voda koja dospe u električni alat povećava rizik od strujnog udara.*
 - d) **Nemojte koristiti kabal neprimereno. Nemojte koristiti kabl za transport alata, za njegovu vuču ili da biste alat isključili iz utičnice. Držite kabl dalje od toplote, ulja, oštih ivica ili delova u pokretu.** *Oštećeni ili zapetljani kabal povećava rizik od električnog udara.*
 - e) **Kada električni alat koristite na otvorenom, koristite produžni kabl adekvatan za spoljnu upotrebu.** *Upotreba produžnog kabla adekvatnog za spoljnu upotrebu smanjuje rizik od strujnog udara.*
 - f) **Ako upotreba električnog alata u vlažnom okruženju ne može da se izbegne, upotrebite utičnicu zaštićenu diferencijalnim prekidačem (RCD-Residual Current Device).** *Upotreba RCD prekidača smanjuje rizik od strujnog udara.*
 - g) **Utikač kabla punjača baterija mora da bude kompatibilan s električnom utičnicom. Nikada nemojte vršiti izmene na utikaču. Nemojte koristiti adaptere na punjačima koji imaju uzemljenje.** *Utikači na kojima se ne izvrše izmene i koji su kompatibilni s utičnicom smanjuju rizik od električnog udara.*
 - h) **Ne povlačite kabl punjača baterije da biste izvukli utikač. Držite kabl punjača**

za baterije dalje od toplote, ulja, rastvarača, oštrih predmeta, oštrih ivica ili pokretnih delova. Oštećeni ili zapetljani kabal povećava rizik od električnog udara.

- i) Punjač baterija priključuje samo u utičnice sa naponom i frekvencijom napona navedenim na pločici.

OPASNOST

Vlaga i struja nisu kompatibilni:

- Električnim kablovima treba rukovati i iste treba povezati na suvom.
- Nikada ne dovodite u dodir električnu utičnicu ili kabl s mokrim područjem (bara ili vlažno tlo).
- Ako je potrebno, koristite produžne kablove s integralnim izolovanim i zvanično potvrđenim utičnicama, koji se mogu naći u prodaji.
- Pripremu utičnice za ponovno punjenje, priključene na električnu mrežu zgrade, mora da izvede kvalifikovani električar i adekvatno zaštititi diferencijalnim prekidačem (RCD - Residual Current Device), sa strujom oslobađanja u skladu sa važećim propisima.
- Nepravilno povezivanje može da izazove kratke spojeve, teške telesne povrede, uključujući smrt.

• Da biste izbegli prekide u isporuci električne energije tokom punjenja:

- proverite da li je ukupni raspon električnog sistema odgovarajući.
- priključite mašinu u električnu utičnicu dovoljne snage.
- izbegavajte istovremenu upotrebu druge visokoapsorbujuće električne opreme.

3) Lična bezbednost

- a) **Budite oprezni, proverite šta radite i koristite zdrav razum kada koristite električni alat. Ne koristite električni alat kada ste umorni ili pod dejstvom droga, alkohola ili lekova.** *Trenutak nepažnje pri korišćenju električnog alata može da izazove ozbiljne telesne povrede.*
- b) **Koristite ličnu zaštitnu opremu. Uvek nosite zaštitne naočare.** *Upotreba zaštitne opreme kao što su maske za zaštitu od prašine, protivklizna obuća, zaštitne kacige ili štitičnici za uši umanjuju pojavu telesnih povreda.*
- c) **Izbegavajte slučajna pokretanja. Uverite se da je prekidač u položaju „OFF” pre nego što umetnete utikač, uhvatite ili prenosite električni alat.** *Nošenje električnog alata sa prstom na prekidaču ili povezivanje sa*

utičnicom sa prekidačem u položaju „ON” češće dovodi do nezgoda.

- d) **Uklonite svaki ključ ili alat za podešavanje pre nego što uključite električni alat.** *Ključ ili alat koji ostane u dodiru sa rotirajućim delom mašine može da izazove telesne povrede.*
- e) **Ne naginjte se. Uvek održavajte odgovarajući oslonac i ravnotežu.** *To omogućava bolju kontrolu električnog alata u neočekivanim situacijama.*
- f) **Obucite se prikladno. Ne nosite široku odeću ili nakit.** *Kosu i odeću držite dalje od pokretnih delova.* *Lepršava odeća, nakit ili duga kosa mogu da se zakače u pokretnim delovima.*
- g) **Ako postoje uređaji za povezivanje sa sistemima za usisavanje i sakupljanje prašine, uverite se da su povezani i da se koriste na odgovarajući način.** *Upotreba ovih uređaja može da smanji rizike povezane sa prašinom.*
- h) **Ne dozvolite da vam poznavanje stečeno korišćenjem mašine dozvoli da postanete samozadovoljni i zanemarite bezbednosne principe električnog alata.** *Nepažljivo postupanje može prouzrokovati ozbiljne povrede u deliću sekunde.*

4) Upotreba i zaštita električnog alata

- a) **Ne preopterećujte električni alat. Koristite električni alat adekvatan za posao.** *Pravi električni alat će obaviti posao bolje i bezbednije, brzinom za koju je dizajniran.*
- b) **Nemojte koristiti električni alat ako prekidač ne može da ga pokrene ili zaustavi.** *Električni alat koji ne može da se pokrene putem prekidača je oštećen i mora da se popravi.*
- c) **Izvučite utikač iz izvora napajanja i / ili uklonite bateriju, ako je uklonjiva, iz električnog alata pre bilo kakvih podešavanja, zamene pribora ili čuvanje električnih alata.** *Ove preventivne mere bezbednosti smanjuju rizik od slučajnog pokretanja električnog alata.*
- d) **Čuvajte neiskorišćene električne alate van domašaja dece i ne dozvolite da mašinu koriste osobe koje nisu upoznate sa alatom i ovim uputstvima.** *Električni alati su opasni ako ih koriste rukovaoci koji nisu obučeni.*
- e) **Vodite računa o održavanju električnih alata i pribora. Proverite da li su pokretni delovi poravnati i da li se slobodno kreću, da nema polomljenih delova i drugih situacija koje mogu da**

utiču na rad električnog alata. U slučaju oštećenja, električni alat se mora popraviti pre upotrebe. *Mnoge nezgode su uzrokovane lošim održavanjem.*

- f) **Delovi za sečenje neka budu naoštreni i čisti.** *Odgovarajuće održavanje delova za sečenje, sa dobro naoštrenim ivicama za sečenje, čini ih manje sklonim zaglavljivanju i lakše upravljivim.*
 - g) **Koristite električni alat i pripadajući pribor u skladu sa datim uputstvima, imajući u vidu radne uslove i vrstu posla koji treba da obavite.** *Upotreba električnog alata za radnje koje nisu predviđene može da izazove opasne situacije.*
 - h) **Držite ručke i površine za hvatanje suvim, čistim i bez ulja i masti.** *Klizave ručke i površine za hvatanje ne dozvoljavaju bezbedno kretanje i kontrolu alata u nepredviđenim situacijama.*
 - i) **Nemojte koristiti mašinu ako prekidač sa ključem ne može redovno da pokreće i zaustavlja mašinu..** *Mašina kojom se ne može upravljati prekidačem sa ključem je opasna i mora se popraviti u servisnom centru.*
 - j) **Izvadite ključ za uključivanje pre bilo kakvih podešavanja, promene pribora ili pre odlaganja električnog alata.** *Ove preventivne mere bezbednosti smanjuju rizik od slučajnog pokretanja električnog alata.*
- 5) **Upotreba i mere predostrožnosti za upotrebu alata na baterije**
- a) **Da biste napunili bateriju, koristite isključivo punjače baterije koje je preporučio proizvođač.** *Punjač adekvatan za jednu vrstu baterije može stvoriti opasnost od požara, strujnog udara, pregrevanja ili curenja korozivne tečnosti iz baterije kada se koristi sa drugom baterijom.*
 - b) **Koristite isključivo specifične baterije koje su predviđene za vašu alatku.** *Upotreba bilo koje druge baterije može stvoriti rizik od povreda i požara.*
 - c) **Kad se baterija ne koristi, držite je podalje od drugih metalnih predmeta, poput spajalica, novčića, ključeva, eksera, vijaka ili drugih malih metalnih predmeta koji bi mogli kratkim spojem da spoje kontakte.** *Kratak spoj između kontakata baterije može dovesti do sagorevanja ili požara.*
 - d) **Neispravna baterija može da prouzrokuje curenje tečnosti.** *Izbegavajte da dođete u dodir s tom*

tečnošću. Ako slučajno dođete u dodir s tečnošću, odmah isperite vodom.

Ako tečnost dospe u oči, obratite se lekaru. *Tečnost koja iscuri iz baterije može nadražiti kožu ili izazvati opekotine.*


- e) **Ne koristite oštećenu ili modifikovanu bateriju ili alat.** *Oštećene ili modifikovane baterije mogu delovati nepredvidivo a to može dovesti do požara, eksplozije ili opasnosti od povreda.*
- f) **Ne izlažite bateriju ili alat vatri ili visokoj temperaturi.** *Izloženost vatri ili temperaturama iznad 130 °C može izazvati eksploziju.*
- g) **Pratite sva uputstva za punjenje i nemojte puniti bateriju ili alat izvan temperaturnog opsega navedenog u uputstvima.** *Nepravilno punjenje ili na temperaturama izvan navedenog opsega može oštetiti bateriju i povećati rizik od požara.*
- h) **Nemojte puniti bateriju na mestima gde ima para, zapaljivih materija ili u prostorijama sa prekomernom vlagom.** *Ako ne može da se izbegne vlažno okruženje, upotrebite utičnicu zaštićenu diferencijalnim prekidačem (RCD-Residual Current Device), kako biste smanjili rizik od strujnog udara.*
- i) **Držite kabl punjača za baterije van domašaja dece.**

6) Podrška

- a) **Neka električni alat popravi kvalifikovano osoblje, koristeći samo originalne rezervne delove.** *Ovo omogućava održavanje bezbednosti električnog alata.*
- b) **Ne vršite popravke na bateriji.** *Popravke mora da izvede proizvođač ili specijalizovani servisni centar.*

3. BEZBEDNOSNA UPOZORENJA ZA ČISTAČ SNEGA

3.1 OBUKA

 **Pročitajte, razumejte i sledite sva uputstva na mašini i u uputstvima pre korišćenja ove jedinice. Upoznajte komande i pravilnu upotrebu mašine. Naučite kako da zaustavite jedinicu i brzo onemogućite komande.**

- Nikada ne dozvolite deci da rukuju mašinom. Nikada ne dozvolite odraslima da koriste mašinu bez odgovarajućih uputstava.
- Sa mesta rada udaljite sve osobe, posebno malu decu.
- Pazite da ne skliznete ili padnete, naročito kada mašinu koristite unazad.
- Nikada ne koristiti mašinu ako je rukovaoc umoran ili se loše oseća i ako se nalazi pod uticajem lekova, droga, alkohola ili štetnih supstanci koje mogu da smanje njegove reflekse i pažnju.
- Uvek treba imati na umu da su rukovaoc ili korisnik odgovorni za nesreće i nepredviđene slučajeve koji mogu da se dogode drugim osobama ili njihovoj imovini. Odgovornost korisnika podrazumeva procenu potencijalnih opasnosti terena na kojem se radi, zatim preduzimanje svih mera predostrožnosti koje će garantovati njegovu sigurnost i sigurnost ostalih, posebno na nizbrdicama, neravnim, klizavim ili nestabilnim terenima.
- U slučaju da želite ustupiti ili prodati mašinu drugima, proverite da li je novi korisnik pročitao uputstva za upotrebu sadržana u ovom priručniku.

3.2 PRIPREMNE RADNJE

- Temeljno pregledajte područje na kom će se mašina koristiti i uklonite sve otiračače, sanke, ploče, kablove i druge strane predmete.
- Ne koristite mašinu bez odgovarajuće zimske odeće.
- Izbegavajte široku odeću koja se može zaglaviti u pokretnim delovima.
- Nosite obuću koja vas održavati na klizavim površinama.
- Uvek nosite zaštitne naočare ili zaštitu za oči tokom rada ili prilikom podešavanja ili popravke kako biste zaštitili oči od stranih predmeta koji bi mogli da iskoče iz mašine.
- Podesite visinu kućišta kolektora kako biste očistili šljunak ili zdrobljeno kamenje.
- Nikada ne pokušavajte da vršite podešavanja dok motor (motor) radi (osim ako to proizvođač izričito ne preporučuje).

3.3 ZA VREME UPOTREBE

- Ne približavajte ruke i noge pored ili ispod rotirajućih delova. Uvek se držite podalje od otvora za izbacivanje.
- Posebnu pažnju obratite kad koristite mašinu na lejlama sa šljunkom, trotoarima i ulicama ili kada prelazite preko istih. Pazite da nema skrivenih opasnosti.
- Nakon što udarite u strani predmet, isključite mašinu i izvadite bateriju. Temeljno pregledajte mehaniku za čišćenje snega od oštećenja i popravite je pre ponovnog pokretanja i rada sa mašinom za čišćenje snega.
- Ako mašina počne nepravilno vibrirati, isključite je i odmah proverite uzrok. Vibracije su generalno upozorenje na probleme.
- Zaustavite mašinu kad god napustite radni položaj, pre čišćenja kućišta razdelnika / rotora ili odvodnog kanala, kao i prilikom bilo kakvih popravki, podešavanja ili pregleda.
- Ne koristite mašinu u skućenom prostoru.
- Budite izuzetno oprezni pri radu na padinama.
- Nikada nemojte koristiti mašinu bez instaliranih i ispravnih zaštitnih i drugih bezbednosnih uređaja.
- Nikada ne usmeravajte odvod prema ljudima ili područjima gde može doći do oštećenja imovine. Držite decu i druge osobe podalje.
- Ne preopterećujte kapacitet mašine pokušavajući da očistite sneg prevelikom brzinom.
- Nikada ne aktivirajte mašinu velikim transportnim brzinama na klizavim površinama. Pogledajte unazad i budite oprezni kada radite unazad.
- Isključite bateriju kada se mašina transportuje ili ne koristi.
- Koristite samo opremu i pribor koje je odobrio proizvođač mašine (kao što su tegovi za točkove, protivteže ili kabine).
- Nikada ne rukujte mašinom bez dobre vidljivosti ili osvetljenja. Uvek budite sigurni u svoj položaj i čvrsto držite ručke. Hodajte; nikad ne trčite.
- Nikada ne dodirujte vruće delove mašine.

3.4 ČIŠĆENJE KLIZNOG KANALA ZA IZBACIVANJE

- a) Kontakt ruke sa rotirajućim elementom unutar kliznog kanala za izbacivanje je najčešći uzrok povreda povezanih sa

čistačima snega. Nikada rukom nemojte čistiti klizni kanal za izbacivanje snega.

b) Da biste očistili klizni kanal:

1) ISKLJUČITE MAŠINU!

2) Sačekajte 10 s da biste se uverili da su lopatice rotirajućeg elementa prestale da se okreću.

3) Za čišćenje uvek koristite neki alat a ne ruke.

3.5 ODRŽAVANJE I ČUVANJE

- Često proveravajte da li su bezbednosni i drugi vijci ispravno zategnuti. Uverite se da je oprema u bezbednom radnom stanju.
- Da biste smanjili rizik od požara, ne ostavljajte posude sa otpadnim materijama u prostoriji.
- Važne detaljne informacije uvek potražite u uputstvu za upotrebu ako se čistač snega skladišti na duže vreme.
- Održavajte ili zamenite bezbednosne nalepnice po potrebi.
- Pre nego što odložite mašinu, pustite je da radi nekoliko minuta kako biste sprečili smrzavanje kolektora / rotora.
- Prilikom čišćenja, popravljanja ili pregleda čistača snega isključite mašinu i pobrinite se da kolektor / rotor i svi pokretni delovi miruju. Isključite akumulator kako biste sprečili da neko slučajno pokrene motor.

3.6 BATERIJA/PUNJAČ BATERIJE

VAŽNO *Sledeća sigurnosna pravila dopunjuju propise o sigurnosti koji su navedeni u posebnom priručniku za bateriju i za punjač baterije koji je priložen uz mašinu.*

- Ovaj aparat nije namenjen za upotrebu osobama (uključujući decu) sa smanjenim fizičkim, senzornim ili mentalnim sposobnostima, ili neiskustvom i znanjem, osim ako ih ne nadzire ili uputi u upotrebu aparata osoba odgovorna za njihovu bezbednost.
- Da biste napunili bateriju, koristite isključivo punjače baterije koje je preporučio proizvođač. Neodgovarajući punjač baterije može izazvati električni udar, pregrevanje ili curenje nagrizajuće tečnosti iz baterije.
- Koristite isključivo specifične baterije koje su predviđene za vašu alatku. Upotreba drugih baterija može izazvati povrede i rizik od požara.
- Uverite se da je mašina isključena pre nego što stavite bateriju. Ako se baterija stavlja u električne aparate koji su uključeni, to može dovesti do požara.

- Površinu punjača uvek održavajte bez prašine i prljavštine.
- Bateriju koju ne koristite morate držati podalje od kancelarijskih spajalica, kovanog novca, ključeva, eksera, šrafova ili drugih sitnih metalnih predmeta, koji bi mogli dovesti do kratkog spoja kontakata. Kratak spoj između kontakata baterije može dovesti do sagorevanja ili požara.
- Nikada nemojte dozvoliti da se baterija potpuno isprazni i povremeno je punite ako se ne koristite duže vreme.
- Nemojte koristiti punjač baterije na mestima gde ima pare, zapaljivih tečnosti ili na lako zapaljivim površinama kao što su papir, platno itd. Za vreme punjenja, punjač baterije se zagreva i mogao bi izazvati požar.
- Tokom transporta akumulatora, pazite da kontakti nisu međusobno povezani i nemojte koristiti metalne posude za transport.

3.7 ZAŠTITA ŽIVOTNE SREDINE

Zaštita životne sredine mora predstavljati bitan i prvenstveni vid upotrebe mašine, u korist civilnog življenja kao i zaštite životne sredine.

- Ne uznemiravajte suse. Koristite mašinu samo u dogleđno vreme (ne rano ujutru ili kasno uveče kad biste mogli uznemiravati osobe).
- Strogo se pridržavajte lokalnih propisa o uklanjanju ambalaže, istrošenih delova ili svih drugih elemenata štetnih za životnu sredinu; ti otpaci se ne smeju bacati u smeće, nego ih treba razdvojiti i predati odgovarajućim centrima za skupljanje otpada, koji će se pobrinuti za recikliranje materijala.
- Strogo se pridržavajte lokalnih propisa o zbrinjavanju otpadnog materijala nakon rezanja.
- U trenutku kada mašinu više ne koristite, nemojte je napustiti u okolini, već se obratite centru za skupljanje otpada, u skladu s važećim lokalnim propisima.



Ne bacajte električne aparate u kućno smeće. Na osnovu Evropske Direktive 2012/19/EZ o otpadu električnih i elektronskih aparata i njenom sprovođenju u skladu sa državnim propisima, istrošeni električni aparati se moraju odvojeno skupljati da bi se mogli ponovo iskoristiti na ekološki prihvatljiv način. Ako budete bacili električne aparate na deponiju ili na tlo, štetne supstance mogu dospeti do vodonosnog sloja i tako ući u prehrambeni lanac i ugroziti vaše zdravlje i sigurnost. Za detaljne informacije o odlaganju ovog proizvoda, obratite se nadležnoj ustanovi za zbrinjavanje otpada iz domaćinstva ili ovlašćenom prodavcu.



Na kraju radnog veka zbrinite baterije vodeći računa da ne zagadite životnu sredinu. Baterija sadrži materijal koji je opasan po Vas i po životnu sredinu. Bateriju treba da skinete i zbrinite odvojeno u objektu koji prihvata baterije s litijumskim jonima.



Odvojeno skupljanje korišćenih proizvoda i ambalaže omogućava reciklažu materijala i njegovu ponovnu upotrebu. Ponovna upotreba recikliranog materijala pomaže da se spreči zagađenje životne sredine i smanjuje potražnju za sirovinama.

3.8 BUKA, VIBRACIJE I PREOSTALI RIZICI

Prijavljena ukupna vrednost vibracija i prijavljene vrednosti emisije buke izmerene su prema standardnoj metodi ispitivanja (EN ISO 8437-4: 2021) i mogu se koristiti za upoređivanje jednog uređaja sa drugim. Prijavljena ukupna vrednost vibracija se takođe može koristiti u preliminarnoj proceni izloženosti.

Upozorenje!

Emisija vibracija i buke tokom stvarne upotrebe električnog alata može se razlikovati od ukupne prijavljene vrednosti u zavisnosti od načina korišćenja alata, posebno od vrste obrađenog dela.

Neophodno je identifikovati mere zaštite za zaštitu rukovaoca koje se zasnivaju na proceni izloženosti u stvarnim uslovima upotrebe (uzimajući u obzir sve delove radnog ciklusa, kao što su isključenje i vreme rada neaktivnog alata, pored vremena aktiviranja)

Pokušajte da smanjite na najniži nivo uticaj vibracija i buke. Primeri mera za smanjenje izloženosti vibracijama uključuju nošenje rukavica tokom korišćenja uređaja, ograničavanje vremena rada i upotrebu dodatne opreme koja je u dobrom stanju.



Preostali rizici

Čak i kada se uređaj koristi kako je propisano, nije moguće ukloniti sve faktore preostalih rizika. Sledeći rizici mogu nastati u vezi sa konstrukcijom i dizajnom uređaja:

1. Oštećenje pluća ako ne nosite efikasnu masku za zaštitu od prašine.
2. Oštećenje sluha ako se ne nosi efikasna zaštita za sluh.
3. Oštećenja zdravlja koja nastaju zbog emitovanja vibracija ako se električni alat koristi duže vreme ili se njime ne rukuje i on se ne održava na odgovarajući način.

PAŽNJA! Ova mašina proizvodi elektromagnetno

polje tokom rada. Ovo polje može u nekim okolnostima da ometa aktivne ili pasivne medicinske implante. Da bi se smanjio rizik od ozbiljnih povreda ili smrti, ljudima sa medicinskim implantatima savetuje se da se pre upotrebe ove mašine konsultuju sa svojim lekarom i proizvođačem medicinskih implantata. Saznajte više o ovom izvornom tekstu Da biste dobili više informacija o prevodu, potreban vam je izvorni tekst

4. UPOZNAVANJE MAŠINE

4.1 OPIS MAŠINE I PREDVIĐENA UPOTREBA

Ova mašina je čistač snega.

Mašina se napaja strujom. Ista poseduje jedinicu za napajanje na bateriju koja se može napuniti na 48 V.

Baterija se mora napuniti spajanjem iste na strujnu utičnicu od 230 V naizmenične struje preko odgovarajućeg punjača baterija (pogledajte posebni priručnik).

Električni motor, kog aktivira poluga za pokretanje postavljena na dršku, aktivira rotirajući element za lopatanje.

Rukovaoc može upravljati mašinom držeći je za dršku na kojoj se nalazi poluga za pokretanje; rukovalac tako uvek može da stoji, i to iza mašine.

4.1.1 Predviđena upotreba

Ova mašina je dizajnirana i napravljena za:

- lopatanje, čišćenje i izbacivanje snega sa trotoara, prilaza i drugih površina u prizemlju.
- može da je koristi samo jedan rukovalac.

4.1.2 Neprimerena upotreba

Svaka druga upotreba koja nije prethodno navedena može biti opasna i može prouzrokovati štetu po lica i/ili stvari. Neprimerena upotreba obuhvata (navodimo samo nekoliko primera):

- koristite mašinu za čišćenje;
- koristite mašinu na površinama iznad nivoa tla, kao što su krovovi stanova, garaže, tremovi ili druge građevine ili zgrade.
- pokrenite rotirajući element u prisustvu drugih elemenata koji su različiti od snega (na primer zemlje, trave, šljunka itd.).

- transport dece ili drugih putnika. upotreba mašine sa više osoba.

PAŽNJA



Nepredviđena upotreba mašine prekida važenje garancije, a proizvođač neće snositi nikakvu odgovornost, dok će korisnik morati da snosi troškove za oštećenja ili povrede koje nanese samom sebi ili trećim licima.

4.2 SIGURNOSNE OZNAKE

Na mašini se nalaze razni simboli (sl. 1). Oni imaju ulogu da podsete rukovaoca na ponašanje koje mora imati kako bi koristio mašinu pažljivo i oprezno.

Značenje simbola:

	PAŽNJA! OPASNOST! Ova mašina, ako se ne koristi pravilno, može da bude opasna po vas i druge.
	PAŽNJA! Pre upotrebe mašine pročitajte priručnik s uputstvima.
	Koristite zaštitu za sluh, naočare.
	Ne izlagati kiši.
	OPASNOST! Rotor se okreće. Uvek se držite podalje od otvora za izbacivanje snega.
	OPASNOST! Držite ruke i noge podalje od okretnih delova.
	OPASNOST! Zabranjeno je stavljati ruke unutar tunela za izbacivanje snega kad je svrdlo u pogonu. Zaustavite motor pre nego što otčepite tunel za izbacivanje.

	OPASNOST OD ISKAKANJA PREDMETA! Držite bilo koju osobu ili kućnog ljubimca dalje od mašine najmanje 15 m!
	OPASNOST! Pre nego što izvršite održavanje mašine, izvadite bateriju iz mašine.
	PAŽNJA! Za više informacija o bateriji i punjaču za baterije, pogledajte odgovarajući priručnik

BEZBEDNOSNA UPUTSTVA

Nalepnice koje su oštećene ili koje su postale nečitke moraju se zameniti. Zatražite nove nalepnice od ovlašćenog servisnog centra.

4.3 NALEPNICA ZA IDENTIFIKACIJU PROIZVODA

Nalepnica za identifikaciju proizvoda navodi sledeće podatke (Sl. 1):

1. Adresa proizvođača
2. Oznaka usklađenosti
3. Vrsta mašine
4. Nivo zvučne snage
5. Napon napajanja
6. Mesec / Godina proizvodnje
7. Serijski broj
8. Šifra artikla
9. IPX4

Prepišite identifikacijske podatke mašine na odgovarajuće mesto na nalepnici koja se nalazi na poleđini naslovne strane.

BEZBEDNOSNA UPUTSTVA

Saopštite identifikacijske podatke koji se nalaze na identifikacijskoj nalepnici svaki put kada konaktirate ovlašćeni servis.

NAPOMENA

Primer deklaracije o usaglašenosti nalazi se na poslednjim stranicama priručnika.

4.4 GLAVNI DELOVI

Mašina se sastoji od sledećih glavnih delova, koji imaju sledeće funkcije (Sl.1):

- A. Ručka:** omogućava upravljanje mašinom.
- B. Ručica za pokretanje:** omogućava pokretanje i isključivanje mašine.
- C. Dugme za otpuštanje:** sprečava slučajno aktiviranje ručice za pokretanje
- D. Ručka za usmeravanje kliznog kanala:** omogućava pomeranje kliznog kanala za izbacivanje snega.
- E. Led lampice:** omogućavaju bolji pregled tokom rada.
- F. Okretna dugmad za brzo otpuštanje:** omogućavaju zatvaranje spoja ručke.
- G. Centralna drška**
- H. Donja drška**
- I. Klizni kanal za izbacivanje:** otvor za izlaz snega
- J. Uređaj za skretanje:** omogućava usmeravanje izlaza snega
- K. Strugač:** omogućava uklanjanje ostataka snega sa tla
- L. Rotirajući element:** mehanizam koji izbacuje sneg.
- M. Odeljak za baterije:** sedište kućišta za baterije
- N. Baterija:** (ako nije isporučena s mašinom, vidi pogl. 15 "dodatna oprema na zahtev"): pruža električnu energiju alatu; njene karakteristike i pravila upotrebe opisane su u posebnom priručniku.
- O. Punjač baterije:** (dodatna oprema na zahtev, pas. 15.2): uređaj koji se koristi za punjenje baterije; njegove karakteristike i pravila upotrebe opisani su u posebnom priručniku.

5. MONTAŽA

UPOZORENJE

Sigurnosni propisi kojih se treba pridržavati opisani su u pogl. 2. Strogo se pridržavajte ovih uputstava kako ne bi nastali ozbiljni rizici ili opasnosti.

Radi potreba skladištenja i prevoza, pojedini delovi mašine nisu sastavljeni u fabrici, već ih treba montirati nakon raspakivanja, prema uputstvima koja slede.

Raspakivanje i dovršavanje montaže treba izvršiti na ravnoj i čvrstoj površini, s dovoljno prostora za pomicanje mašine i ambalaže, služeti se uvek

odgovarajućim alatom. Nemojte koristiti mašinu pre nego što postupite po svim uputstvima sadržanim u odeljku "MONTAŽA".

5.1 KOMPONENTE ZA MONTAŽU

U pakovanju se nalaze komponente za montažu.

5.1.1 Skidanje ambalaže

1. Pažljivo otvorite pakovanje, pazite da ne zagubite komponente mašine.
2. Konsultujte dokumentaciju koja se nalazi u kutiji, kao i ova uputstva.
3. Izvadite iz kutije sve delove koji nisu namontirani.
4. Izvadite čistač snega iz kutije.
5. Zbrinite kutiju i ambalažu u skladu s lokalnim zakonskim propisima.

5.2 MONTAŽA DRŠKE

1. Montirajte središnji deo drške (Sl. 2.A) na donju dršku i pričvrstite je elementima za brzo otpuštanje (Sl. 2.B) na obema stranama.
2. Postavite gornju dršku (Sl. 2.C) na središnju i pričvrstite je elementima za brzo otpuštanje (Sl. 2.B)
3. Blokirate električni kabl isporučenim kalicama (Sl. 3.A).

5.3 MONTAŽA KLIZNOG KANALA ZA IZBACIVANJE

1. Postavite klizni kanal za izbacivanje snega tako da bude poravnat sa tri jezička na mašini (Sl. 4.A)
2. Pričvrstite ga isporučenim vijkom (Sl. 4.B)

5.4 MONTAŽA ROTACIONE ŠIPKE KLIZNOG KANALA ZA IZBACIVANJE SNEGA

1. Provcite šipku na odgovarajući nosač središnje drške (Sl. 5.A).
2. Umetnite kraj šipke u odgovarajuću rupu za spajanje na žlebu (Sl. 5.B), držeći je u poravnom položaju i sa ručkom nagore.
3. Pričvrstite ga isporučenom čivijom (Sl. 5. C)
4. Proverite da li se klizni kanal slobodno okreće (Sl. 5. D)

6. UPRAVLJAČKE KOMANDE

6.1 KLJUČ ZA UKLJUČIVANJE

Omogućava zaustavljanje i pokretanje električnog motora. Ključ za uključivanje mora biti umetnut u odgovarajuće sedište u odeljku za baterije (Sl. 6. A):

1. Ključ izvađen: motor se zaustavlja i ne može se pokrenuti.
2. Ključ umetnut: motor se može pokrenuti i pustiti u rad.

6.2 POLUGA ZA POKRETANJE

Omogućava zaustavljanje i pokretanje motora.

1. Pokretanje: Pritisnite dugme za otpuštanje (Sl. 7. A) i povucite ručicu za pokretanje (Sl. 7.B).
2. Zaustavljanje: otpustite ručicu za pokretanje (Sl. 7.B).

6.3 DUGME ZA OTPUŠTANJE

Sprečava slučajno aktiviranje poluge za pokretanje. Pritisnite dugme (Sl. 7.A) za otpuštanje ručice za pokretanje.

6.4 RUČICA ZA USMERAVANJE TUNELA ZA IZBACIVANJE

Upravlja okretanjem tunela za izbacivanje i omogućava da se izbacivanje snega usmeri u željenom pravcu. Okrenite ručku (Sl. 8.A) u smeru kazaljke na satu / suprotno od kazaljke na satu da usmerite klizni kanal.

6.5 USMERAVANJE USMERIVAČA

Uхватite ručku (Sl. 9.A) e pritisnite ručicu (Sl. 9.B) da biste usmerili uređaj za skretanje (Sl. 9.C) nu željeni položaj.

6.6 LED LAMPICE

Lampice se uključuju kada se mašina pokrene. One se isključuju kada se mašina zaustavi.

7. UPOTREBA MAŠINE

Pre početka rada, potrebno je izvršiti niz provera i radnji kako biste obezbedili da se posao obavlja uspešno i u najvećoj bezbednosti.

7.1 PRIPREMNE RADNJE

7.1.1 Provera i dopuna baterije

Svaki put pre upotrebe:

- proverite stepen napunjenosti baterije prema uputstvima sadržanim u priručniku za bateriju.

7.2 SIGURNOSNE KONTROLE

BEZBEDNOSNA UPUTSTVA

Uvek pre upotrebe izvršite sigurnosne kontrole.

7.2.1 Opšte bezbednosne provere i rad rotirajućeg elementa

Izvršite sledeće sigurnosne kontrole i proverite da li se rezultati poklapaju s onima navedenim u tabelama.

Predmet	Rezultat
Pritisnite dugme za otpuštanje (sl. 8: A). Pritisnite polugu za pokretanje.	Motor se pokreće, a rotirajući element počinje da se okreće.
Probna vožnja	Ne sme biti nikakve nepravilne vibracije. Ne sme biti nikakvog nepravilnog zvuka.
Otpustite polugu za pokretanje.	Motor i rotirajući element se odmah zaustavljaju.

7.3 POKRETANJE

OPASNOST

Pokretanje čistača snega uključuje rotiranje propelera. Udaljite osobe na bezbedno rastojanje i proverite da rotirajući element ne dodiruje kamenje ili predmete koje može da izbaci.

1. Otvorite vratanca za pristup kućištu baterije (Sl 10.A) i umetnite bateriju gurajući je do kraja dok ne čujete "klik" što je znak da se ona blokerala u položaju i da ostvaruje električni kontakt;
2. Umetnite ključ za uključivanje (Sl. 10.B)
3. Pritisnite dugme za otpuštanje (Sl. 7.A).
4. Povucite ručicu za pokretanje (Sl. 7.B).

UPOZORENJE

Ako je rotirajući element blokiran, nemojte pokušavati da uključite motor.

Mašina poseduje automatski zaštitnik za motor, kad je on uključen, sačekajte nekoliko minuta pre nego što ponovo pokrenete mašinu.

7.4 RAD

Pomerajte se napred uz čišćenje snega.

BEZBEDNOSNA UPUTSTVA

Mašinu tokom rada uvek morate čvrsto držati za ručku.

OPASNOST

Uvek zaustavite motor pre nego što počnete da deblokirate rotirajući element.

NAPOMENA

Za vreme upotrebe, baterija je zaštićena od totalnog pražnjenja preko zaštitnog uređaja koji isključuje mašinu i blokira njen rad.

7.5 ZAUSTAVLJANJE

Da biste zaustavili mašinu otpustite ručicu za pokretanje (Sl. 7.B).

7.6 SAVETI ZA UPOTREBU

- Uklanjanje snega efikasnije je ako je sneg tek napadao. Ponovo predite preko zona koje ste već očistili kako biste uklonili ostatke snega.
- Ako je moguće, izbacite sneg u pravcu vetra. Proverite rastojanje i smer mlaza izbačenog snega.
- Na kraju rada, ostavite mašinu uključenu nekoliko sekundi kako biste izbegli stvaranje leda.
- Kad vetar duva jako, spustite usmerivač tako da se izbacivanje snega vrši prema terenu i kako vetar ne bi razneo izbačeni sneg na neodgovarajuća područja.

7.6.1 Suv i uobičajeni sneg

Sneg debljine do 20 cm može se očistiti brzo i to da se mašina kreće pri ravnomernoj brzini. Ako je u pitanju duboki sneg ili gomile snega, smanjite brzinu i ostavite da mašine radi u svom ritmu.

7.6.2 Mokar i nabijeni sneg

Polako se krećite. Izbegavajte da koristite svrdlo kako biste otklonili nabijeni sneg i led.

UPOZORENJE

Intenzivna upotreba mašine s mokrim i nabijenim snegom može dovesti do kvara rotirajućeg elementa.

OPASNOST

Motor bi mogao biti veoma vruć odmah nakon gašenja. Ne dodirujte.

7.7 NAKON UPOTREBE

1. Otvorite vratanca za pristup kućištu baterije (Sl. 11. A).
2. Pritisnite jezičak za blokadu na bateriji i izvadite je iz kućišta (Sl. 11. B).
3. Stavite je da se dopuni (pas. 8.2.2);
4. Sačekajte da se motor ohladi, pre odlaganja mašine u bilo koju prostoriju.
5. Izvršite čišćenje (par. 8.3).
6. Pritegnite eventualne šrafove i matice koji su se olabavili za vreme upotrebe.
7. Proverite da li ima olabavljenih ili oštećenih komponenti. Ako je potrebno, zamenite oštećene komponente.

UPOZORENJE

Uvek izvadite bateriju (pas. 8.2.2) kad god se mašina ne koristi ili je bez nadzora.

8. REDOVNO ODRŽAVANJE

8.1 UOPŠTENO

BEZBEDNOSNA UPUTSTVA

Pre vršenja bilo koje kontrole, čišćenja ili održavanja/podešavanja mašine:

- Zaustavite mašinu (par.7.5);
- Izvadite bateriju iz njenog kućišta i napunite je (pas.8.2.2);
- Uverite se da su svi pokretni delovi potpuno zaustavljeni.
- Sačekajte da se motor ohladi, pre odlaganja mašine u bilo koju prostoriju.
- Pročitajte odgovarajuća uputstva;
- Nosite odgovarajuću odeću, radne rukavice i zaštitne naočare.

PAŽNJA

Sve operacije održavanja i podešavanja koje nisu opisane u ovom priručniku mora da izvrši ovlašćeni prodavac ili specijalizovani servis.

8.2 BATERIJA

8.2.1 Autonomija baterije

Autonomija baterije (a samim tim i površina na kojoj se radi pre punjenja) uglavnom je uslovljena ponašanjem rukovaoca, koji treba da izbegava:

- često uključivanje i isključivanje uređaja tokom rada.

Ako želite koristiti kosačicu za duži rad od onog koji omogućuje standardna baterija, moguće je:

- kupiti još jednu standardnu bateriju da biste odmah zamenili praznu bateriju i da tako ne treba da prekinete rad;
- kupiti bateriju s većom autonomijom u odnosu na standardnu bateriju (pas. 15.1);
- koristite dve baterije istovremeno (za ispravnu kombinaciju baterija pogledajte posebnu tabelu)

8.2.2 Skidanje i punjenje baterije

1. Otvorite vratanca za pristup kućištu baterije (Sl. 11.A).
2. Pritisnite jezičak za blokadu na bateriji i izvadite je iz kućišta (Sl. 11.B).
3. Umetnite bateriju (Sl. 12.A) u njeno ležište na punjaču baterije (Sl. 12.B).
4. Uključite punjač baterije u utičnicu čiji se napon poklapa s naponom označenim na pločici.
5. Napunite bateriju do kraja, prema uputstvima iz priručnika za bateriju/punjač baterije.

NAPOMENA

Baterija ima zaštitu koja sprečava punjenje ukoliko temperatura prostorije ne iznosi između 4 i +40 °C.

NAPOMENA

Baterija se može napuniti u svakom trenutku, čak i delimično, a da ne postoji rizik da se ošteti.

NAPOMENA

Bateriju treba čuvati u prostorijama čija je temperatura između +7 °C i +40 °C.

8.2.3 Ponovno montiranje baterije na mašinu

Nakon što je baterija napunjena:

1. Izvadite bateriju (Sl. 13.A) iz njenog ležišta na punjaču baterije (Sl. 13. B).
2. Iščupajte punjač baterije iz struje.
3. Umetnite bateriju u njeno kućište na uređaju (Sl. 10.C)

8.3 ČIŠĆENJE MAŠINE

Uvek očistite mašinu nakon upotrebe. Prilikom čišćenja uvek se pridržavajte sledećeg:

- Zaustavite motor
- Izvadite bateriju iz njenog kućišta.
- Ostavite čistač snega da se ohladi.
- Nakon upotrebe mašinu uvek očistite čistom, vlažnom krpom navlaženom neutralnim deterdžentom.
- Uklonite sve tragove vlage mekom, suvom krpom. Vlažnost može da dovede do opasnosti od strujnog udara.
- Ne koristite jake deterdžente ili rastvarače za čišćenje plastičnih delova ili ručki.
- Ne koristite mlazove vode i izbegavajte kvašenje motora i električnih delova.
- Da biste izbegli pregrevanje i oštećenje motora ili baterije, uvek vodite računa da rešetke za usisavanje vazduha za hlađenje budu čiste i bez ostataka.

8.4 MATICE I ŠRAFOVI ZA FIKSIRANJE

- Matice i šrafovi uvek moraju biti pričvršćeni kako biste bili sigurni da mašina uvek radi u sigurnim uslovima.
- Redovno proveravajte da li su ručke dobro pričvršćene.

9. SKLADIŠTENJE

9.1 SKLADIŠTENJE MAŠINE

Kada mašinu treba da uskladištite:

1. Izvadite bateriju iz njenog kućišta i napunite je (par. 8.2.2).
2. Sačekajte da se motor dovoljno ohladi;
3. Izvršite čišćenje (par. 8.3).
4. Proverite da nema delova koji su se olabavili ili oštetili. Ako je potrebno, zamenite oštećene

- delove i pritegnite eventualno olabavljene šrafove i matice ili pozovite ovlašćeni servis.
5. Uskladištite mašinu na sledeći način:
- u suvu prostoriju
 - zaštićenu od vremenskih neprilika
 - na mesto kojem ne mogu pristupiti deca;
 - uverite se da ste izvadili ključ ili alat koji ste koristili prilikom održavanja.

9.2 SKLADIŠTENJE BATERIJE

Bateriju treba čuvati u prostorijama čija je temperatura između + 7 °C i + 40 °C.

U slučaju da mašinu treba uskladištiti u prostorijama u kojima postoji mogućnost da se premaše navedene vrednosti, dobro bi bilo izvaditi bateriju i odložiti je na odgovarajuće mesto.

NAPOMENA U slučaju produženog neokorišćenja mašine, punite bateriju svaka dva meseca da produžite njen vek trajanja.

10. POMERANJE I TRANSPORT

Svaki put kada je neophodno pomeriti, transportovati mašinu, treba da:

- Zaustavite mašinu.
- Nosite debele radne rukavice.
- Uverite se da su se svi pokretni delovi potpuno zaustavili.
- Izvadite bateriju iz ležišta.
- Mašinu držite samo za ručke
- Proverite da prilikom pomeranja mašine ne oštetite predmete ili ne povredite osobe.

11. ASISTENCIJA I POPRAVKE

U ovom priručniku sadržana su sva uputstva za rukovanje mašinom i njeno osnovno pravilno održavanje koje može obavljati korisnik. Sve operacije vezane za podešavanje i održavanje koje nisu opisane u ovom priručniku moraju se obaviti kod ovlašćenog prodavca ili u specijalizovanom servisu koji raspolaze potrebnim znanjem i opremom, kako bi se pravilno izvršile i kako bi mašina zadržala prvobitni stepen bezbednosti i originalne uslove.

Operacije izvršene u neadekvatnim strukturama ili od strane nekvalifikovanog osoblja povlače prekid bilo kog oblika garancije i bilo kakve obaveze ili odgovornosti proizvođača.

- Neoriginalni rezervni delovi i oprema nisu odobreni, upotreba neoriginalnih rezervnih delova i opreme dovodi do isteka garancije.
- Originalne rezervne delove isporučuju servisni centri i ovlašćeni prodavci.

12. POKRIĆE GARANCIJE

Uslovi garancije važe samo za potrošače, odnosno neprofesionalne korisnike.

Garancija pokriva sve nedostatke kvaliteta materijala i fabričke greške koje u periodu važenja garancije utvrdi distributer kod koga ste mašinu kupili ili specijalizovani servis.

Garancija se odnosi se na popravku ili zamenu dela s greškom.

Garancija se može primeniti samo ukoliko redovno održavate mašinu.

Garancija ne pokriva oštećenja koja nastanu u sledećim slučajevima:

- Ukoliko se niste dobro upoznali s dokumentacijom isporučenom s mašinom (Priručnici s uputstvima).
- Profesionalna upotreba.
- Nepažnja, nemarnost.
- Spoljašnji uzrok (munje, udarci, strana tela unutar mašine) ili nezgoda.
- Neodgovarajuća upotreba i montaža, odnosno upotreba ili montaža koju nije dozvolio proizvođač.
- Nedovoljno održavanje.
- Izmene mašine.
- Upotreba neoriginalnih rezervnih delova (delova koji se mogu prilagoditi).
- Upotrebe dodatne opreme koja nije isporučena ili odobrena od strane proizvođača.

Garancija nadalje ne pokriva:

- Radnje održavanja (opisane u priručniku sa uputstvima)
- Normalno trošenje potrošnog materijala.
- Uobičajeno habanje.
- Pogoršanje estetskog izgleda mašine usled njene upotrebe.
- Dodatne troškove vezani za aktiviranje garancije, kao što su put do korisnika, transport mašine do ovlašćenog distributera, najam opreme za zamenu ili poziv neke treće firme za intervencije održavanja.

Korisnik je zaštićen državnim zakonima Zemlje u kojoj živi. Prava korisnika koja mu sledeju prema zakonu Zemlje u kojoj živi ni na koji način ne može ograničiti ova garancija.

13. TABELA S INTERVENCIJAMA ODRŽAVANJA

Intervencija	Učestalost	Paragraf
Sigurnosna kontrola / Provera komandi	Svaki put pre upotrebe	6
Uvek proverite da li su električni uređaji čitavi i da li besprekorno rade.	Svaki put pre upotrebe	6
Proverite da li se rotirajući element slobodno okreće	Svaki put pre upotrebe	6.
Nanesite silikonski sprej na rotirajući element kako na njemu ne bi došlo do stvaranja leda	Svaki put pre upotrebe	6
Proverite da li su svi vijčani spojevi pritegnuti. Pritegnite ih ako je potrebno.	Svaki put pre i posle upotrebe	4
Proverite da se poluga za pokretanje može aktivirati samo kad se otpusti dugme za oslobađanje iste.	Svaki put pre upotrebe	5
Generalno čišćenje i kontrola	Svaki put nakon upotrebe	8.3

14. PREPOZNAVANJE PROBLEMA

PROBLEM	MOGUĆI UZROK	REŠENJE
1. Neuspelo pokretanje	Baterija nije postavljena ili nije pravilno postavljena	Proverite da li je baterija pravilno postavljena.
	Intervencija zaštite od preopterećenja	Sačekajte nekoliko sekundi dok ne dođe do automatskog vraćanja u prvobitno stanje.
	Rotirajući element je blokiran i motor se ne može pokrenuti	Odmah pustite polugu za pokretanje i otklonite prepreku. Nakon toga probajte ponovo da upalite mašinu.
2. Motor se jedva okreće.	Rotirajući element je začepljen, blokiran preprekama ili oštećen.	Očistite rotirajući element i klizni kanal za izbacivanje. Otklonite eventualne otpatke ili strana tela. Zamenite ih ako su oštećeni.
	Kondenzator je u kvaru.	Pozovite servis ili ovlašćenog prodavca.
3. Motor se iznenada zaustavlja	Kvar električnog dela	Pozovite servis ili ovlašćenog prodavca.
	Intervencija zaštite od preopterećenja	Sačekajte 10 minuta i probajte ponovo.
4. Prekomerne vibracije	Delovi su se olabavili ili je rotirajući element oštećen.	Pritegnite sve elemente za fiksiranje. Zamenite oštećene delove u ovlašćenom servisnom centru.
	Drška nije pravilno postavljena.	Proverite da li je drška fiksirana u svom položaju.
5. Sneg ispada ili se sporo izbacuje	Rotirajući element je zapušten	Otklonite eventualne otpatke ili strana tela iz rotirajućeg elementa.
6. Čistač snega ostavlja tanki sloj snega na terenu.	Strugač je istrošen	Kontaktirajte ovlašćeni servisni centar.
7. Autonomija baterije je nedovoljna	Upotreba u teškim uslovima s većom potrošnjom struje	Optimizujte upotrebu (pogl. 8)
	Baterija nedovoljna za potrebe rada	Koristiti još jedan akumulator ili akumulator većeg kapaciteta

PROBLEM	MOGUĆI UZROK	REŠENJE
8. Punjač akumulatora ne puni akumulator (crveno signalno svetlo uključeno ili trepti)	Baterija nije pravilno postavljena u punjač	Proveriti da li je akumulator pravilno uključen
	Ambijentalni uslovi nisu odgovarajući	Izvršiti punjenje u prostoriji s odgovarajućom temperaturom (pogl. 8)
	Kontakti prljavi	Očistiti kontakte
9. Punjač akumulatora ne puni akumulator (nije uključeno nikakvo signalno svetlo)	Punjač baterije se ne napaja strujom.	Proveriti da li je utikač uključen i da ima napona u utičnici.
	Punjač baterije oštećen	Zameniti ga originalnim punjačem

Ukoliko problemi potraju i nakon prethodno opisanih postupaka, obratite se ovlašćenom prodavcu.

15. DODATNI PRIBOR NA ZAHTEV

15.1 BATERIJE

Dostupne su baterije različitih kapaciteta za prilagođavanje specifičnim radnim potrebama (Sl. 1.N).

Spisak zvanično odobrenih baterija za ovu mašinu nalazi se u tablici "Tehnički podaci".

15.2 PUNJAČ BATERIJE

Uređaj koji se koristi za punjenje baterije (Sl. 1: O).



INNEHÅLLSFÖRTECKNING

1. ALLMÄN INFORMATION.....	1
2. ALLMÄNNA SÄKERHETSVARNINGAR.....	2
3. SNÖSLUNGANS SÄKERHETSVARNINGAR.....	5
4. LÄRA KÄNNA MASKINEN	7
4.1 Maskinbeskrivning och avsedd användning... 7	
4.2 Varningsskyltar.....	8
4.3 Produktens identifikationsetikett.....	8
4.4 Huvudkomponenter.....	9
5. MONTERING.....	9
5.1 Komponenter för monteringen.....	9
5.2 Montering av handtaget	9
5.3 Montering av utkastningsröret	9
5.4 Montering av utkastningsrörets rotationsstång	9
6. KONTROLLREGLAGE	10
6.1 Startnyckel	10
6.2 Startspak.....	10
6.3 Upplåsningssknapp	10
6.4 Vev för att rikta in utkaströret	10
6.5 Deflektorns inriktning.....	10
6.6 led-lampor	10
7. ANVÄNDNING AV MASKINEN.....	10
7.1 Förberedande arbeten	10
7.2 Säkerhetsföreskrifter	10
7.3 Start.....	10
7.4 Arbete	11
7.5 Stopp.....	11
7.6 Rekommendationer för användning	11
7.7 Efter användning	11
8. LÖPANDE UNDERHÅLL	11
8.1 Allmän information.....	11
8.2 Batteri.....	12
8.3 Rengöring av maskinen.....	12
8.4 Muttrar och fästskruvar.....	12
9. FÖRVARING.....	12
9.1 Förvaring av maskinen	12
9.2 Förvaring av batteriet.....	13
10. HANTERING OCH TRANSPORT	13
11. SERVICE OCH REPARATIONER	13
12. GARANTITÄCKNING	13
13. UNDERHÅLLSTABELL.....	14
14. FELSÖKNING.....	14
15. TILLBEHÖR PÅ BESTÄLLNING.....	15
15.1 Batterier	15
15.2 Batteriladdare.....	15

1. ALLMÄN INFORMATION

1.1 HUR DU LÄSER HANDBOKEN

Vissa avsnitt i bruksanvisningen innehåller särskilt viktig information som har med säkerheten och funktionen att göra. Dessa avsnitt är märkta med olika symboler som betyder följande:

FARA

Underlåtenhet att följa varningen leder till en överhängande risksituation som, om den inte undviks, orsakar omedelbar dödlig, allvarlig eller permanent skada.

LIVSFARA

Underlåtenhet att följa varningen leder till en potentiell risksituation som, om den inte undviks, kan orsaka dödsfall eller allvarliga hälsoskador.

VARNING

Underlåtenhet att följa varningen leder till en potentiell risksituation som, om den inte undviks, kan orsaka mindre skada på maskinen.

OBSERVERA

Ger instruktioner som hänvisar till användningen av ett beteende som är nödvändigt för att hantera metoder som inte är relaterade till fysisk skada.

SÄKERHETSANVISNINGAR

Den innehåller en instruktion som hänvisar till specifika förfaranden som ska följas i situationer som äventyrar människors hälsa eller maskiners säkerhet.

ANMÄRKNING

Ger tilläggsinformation till instruktionerna i de tidigare säkerhetsmeddelandena.

Avsnitten som visas i en ruta med gråprickad kant anger alternativa egenskaper som inte finns på alla modeller i den här handboken. Kontrollera om egenskapen finns på din modell.

Alla indikeringar för främre, bakre, höger och vänster utgår från användaren i arbetsställning.

1.2 HÄNVISNINGAR

1.2.1 Figurer

Figureorna i bruksanvisningen är numrerade 1, 2, 3 o.s.v. Delarnas som visas i figureorna är märkta med bokstäverna A, B, C o.s.v. Hänvisning till komponent C på figur 2 anges med texten: "Se fig. 2.C" eller bara "(Fig. 2.C)". Figureorna är vägledande. Delar på din maskin kan skilja sig från de visade.

1.2.2 Titlar

Handboken har delats upp i kapitel och avsnitt. Rubriken på avsnitt "2.1 Utbildning" och underrubriken "2. Säkerhetsföreskrifter". Hänvisningar till rubriker eller avsnitt signaleras med förkortningen kap. eller avs. och motsvarande nummer. T.ex.: "kap. 2" eller "avs. 2.1"

2. ALLMÄNNA SÄKERHETSVARNINGAR

2.1 ALLMÄNNA SÄKERHETSVARNINGAR

VARNING

Läs alla säkerhetsvarningar, instruktioner, illustrationer och specifikationen som levereras med maskinen. Bristande iakttagelse av föreskrifterna och instruktionerna kan orsaka elstötar, brand och/eller allvarliga personskador.

Behåll samtliga anvisningar och instruktioner för framtida konsultation.

Termen "elverktyg" som nämns i varningarna avser din maskin som drivs via elnätet (med kabel) eller är batteridrivna (utan kabel).

1) Arbetsområdets säkerhet

- a) **Se till att arbetsområdet hålls rent och väl belyst.** Stökiga eller mörka områden ger lätt upphov till olyckor.
- b) **Använd inte maskinen i områden med risk för explosion, om det finns brandfarliga vätskor, gas eller damm.** Elektrisk utrustning avger gnistor som kan sätta eld på damm eller ångor.
- c) **Håll barn och åskådare på avstånd när du använder elverktyg.** Distractioner kan leda till att du tappar kontrollen.

2) Elektrisk säkerhet

- a) **maskinens kontakt måste vara kompatibelt med eluttaget.** Ändra aldrig på kontakten. Använd aldrig adapter med maskiner som har en jordanslutning. Kontakter som inte ändrats och som passar uttaget minskar risken för elstöt.
- b) **Undvik att kroppen kommer i kontakt med ytor i krets eller som är jordade som t.ex. rör, kylare, kök, kylskåp.** Risk för elstötar ökar om kroppen kommer i kontakt med kretsar eller jordade enheter.
- c) **Utsätt inte elektriska verktyg för regn eller våta miljöer.** Vatten kan komma in i utrustningen vilket kan öka risken för elstötar.
- d) **Använd inte kabeln på fel sätt.** Använd inte kabeln för att transportera maskinen, dra den eller för att koppla ur den från uttaget. Håll kabeln på avstånd från värme, olja, vassa kanter eller delar i rörelse. En skadad eller trasslig sladd ökar risk för elstötar.
- e) **När du använder elverktøyet utomhus, ska du använda en förlängningskabel som lämpar sig för utomhusbruk.** Användningen av en förlängningssladd som är lämplig för utomhusbruk minskar risken för elektriska stötter.
- f) **Om det är nödvändigt att använda ett elverktøy i en fuktig miljö, använd ett skyddtag som skyddas med jordfelsbrytare (RCD-Residual Current Device).** Användningen av en jordfelsbrytare minskar risken för elektrisk stöt.
- g) **Batteriladdarens kontakt måste vara kompatibel med eluttaget.** Ändra aldrig på kontakten. Använd aldrig adapter med maskiner som har en jordanslutning. Kontakter som inte ändrats och som passar uttaget minskar risken för elstöt.
- h) **Dra inte i batteriladdarkabeln för att dra ut kontakten.** Håll batteriets laddningskabel på avstånd från värme, olja, lösningsmedel, skarpa föremål,

vassa kanter eller delar i rörelse. En skadad eller trasslig sladd ökar risk för elstöt.

- i) **Anslut batteriladdaren endast till uttag med den nätspänning och -frekvens** som anges på märkskylten.

▲ FARA

Fukt och elektricitet är inte kompatibla:

- Hanteringen och anslutningen av elkablarna ska utföras på torr plats.
- Se till att ett eluttag eller kabel aldrig kommer i kontakt med ett blött område (vattenpöl eller fuktig mark).
- Använd vid behov förlängningsladdar med vattentäta och godkända uttag, som finns ute i handeln.
- Tillhandahållande av ett laddningsuttag, anslutet till byggnadens elektriska nätverk, måste utföras av en behörig elektriker och skyddas tillräckligt av en jordfelsbrytare (RCD - jordfelsbrytare), med en frigöringsström som efterlever gällande föreskrifter.
- En felaktig anslutning kan orsaka kortslutning, allvarliga kropps-skador, även dödsolyckor.

• För att undvika avbrott i elförsörjningen under laddningen:

- kontrollera att elsystemets totala kapacitet är tillräcklig.
- anslut maskinen till ett eluttag med tillräcklig strömstyrka.
- undvik samtidig användning av annan elektrisk utrustning som förbrukar mycket energi.

3) Personlig säkerhet

- a) **Var uppmärksam, kontrollera vad du gör och använd sunt förnuft när du använder elverktyg. Använd inte elverktyget om du är trött eller under påverkan av droger, alkohol eller läkemedel.** *Ett ögonblick av ouppmärksamhet när du använder ett elverktyg kan orsaka allvarliga personskador.*
- b) **Använd personlig skyddsutrustning. Bär skyddsglasögon.** *Användningen av skyddsanordningar som dammskyddsmasker, skyddsskor med halskula, skyddshjälm eller hörselskydd minskar risken för personskador.*
- c) **Undvik oavsiktlig igångsättning. Försäkra dig om att omkopplaren står**

på "OFF" innan du sätter i kontakten, tar tag i eller transporterar elverktyget. *Om man transporterar ett elverktyg med fingret på strömbrytaren eller ansluter den till uttaget med strömbrytaren i läge "ON" kan olyckor lätt uppstå.*


- d) **Ta ut alla nycklar eller justeringsenhet innan du sätter på elverktyget.** *En nyckel eller ett verktyg som förblir i kontakt med en roterande komponent på maskinen kan leda till personskador.*
- e) **Luta dig inte framåt. Se till att du står stabilt och i balans.** *Detta möjliggör bättre kontroll över elverktyget i oväntade situationer.*
- f) **Klä dig på lämpligt sätt. Använd inte löst sittande kläder eller smycken. Håll hår och kläder på avstånd från de rörliga delarna.** *Lösa kläder, smycken eller långt hår kan fastna i rörliga delar.*
- g) **Om det finns anordningar som ska anslutas till system för utsug och uppsamling av damm, ska du se till att de är anslutna och används på rätt sätt.** *Användningen av dessa enheter kan minska riskerna i samband med damm.*
- h) **Låt inte kunskapen om maskinen användning göra att du känner dig trygg och ignorerar elverktygets säkerhetsprinciper.** *Oaktsam hantering kan orsaka allvarlig skada på nolltid.*
- 4) **Att använda och skydda det elektriska verktyget**
- a) **Överbelasta inte det elektriska verktyget. Använd ett elverktyg som lämpar sig till arbetet.** *Ett passande elverktyg kommer att utföra arbetet bättre och på ett säkrare sätt och på den hastighet som den tillverkats för.*
- b) **Använd inte maskinen om nyckelomkopplaren inte kan starta eller stoppa den på rätt sätt.** *Ett elverktyg som inte kan användas med omkopplaren är farligt och måste repareras.*
- c) **Koppla ur kontakten från strömkällan och/eller ta ut batteripaketet, om det är lösttagbart, från elverktyget innan du gör några justeringar, byter tillbehör eller ställer undan elverktyg för förvaring.** *Dessa förebyggande säkerhetsåtgärder minskar risken för oavsiktlig start av elverktyget.*
- d) **Sätt tillbaka de elverktyg som inte används utom räckhåll för barn och låt inte personer som inte känner till**

verktyget och de här instruktionerna använda maskinen. *Elverktyg är farliga i händerna på otränade användare.*

- e) **Utför underhåll på elverktygen och tillbehören.** Kontrollera att de rörliga delarna är inriktade och rörliga, att det inte finns några trasiga delar och andra förhållanden som kan påverka elverktygets funktion. Vid skador, måste elverktyget repareras innan du använder det. *Många olyckor orsakas av dåligt underhåll.*
- f) **Håll alla skärkomponenter skarpa och rena.** *Tillräckligt underhåll av skärverktygen, med skarpa kanter, gör dem mindre benägna att fastna och lättare att kontrollera.*
- g) **Använd elverktyget och motsvarande tillbehör enligt anvisningarna som ges, med tanke på arbetsförhållandena och den typ av arbete som ska utföras.** *Användning av ett elverktyg för annat arbete än de som förutses kan leda till att farliga situationer uppstår.*
- h) **Håll handtagen och greppytorna torra, rena och utan spår av olja och smörj fett.** *Handtagen och greppytorna är hala vilket gör att du inte kan flytta och styra verktyget säkert i oförutsedda situationer.*
- i) **Använd inte maskinen om nyckelomkopplaren inte kan starta eller stoppa den på rätt sätt.** *En maskin som inte kan användas med nyckelbrytaren är farlig och måste repareras av en serviceverkstad.*
- j) **Ta ut tändningsnyckeln innan du utför någon justering, tillbehörsbyte och innan du ställer undan elverktyget.** *Dessa förebyggande säkerhetsåtgärder minskar risken för oavsiktlig start av det elektriska verktyget.*
- 5) **Användning och försiktighetsåtgärder för att använda batteridrivna verktyg**
- a) **För att ladda batterier, använd endast batteriladdare som rekommenderas av tillverkaren.** *En laddare som är lämplig för en typ av batteripaket kan leda till risk för brand, elektriska stötar, överhettning eller läckage av frätande batterivätska vid användning med ett annat batteripaket.*
- b) **Använd endast de specifika batterierna som förutses för ditt verktyg.** *Användning av någon annan grupp batterier kan leda till risk för skada och brand.*
- c) **När batteriaggregatet inte används, ska det hållas på avstånd från metallföremål som gem, mynt, nycklar, spikar, skruvar eller andra små metalldelar som kan orsaka kortslutning i kontakterna.** *En kortslutning mellan batterikontakterna kan medföra förbränning eller brand.*
- d) **Ett batteri i dåligt skick kan orsaka att vätska läcker från batteriet. Undvik kontakt med vätskan. Vid en oavsiktlig kontakt, skölj med vatten. Vid kontakt med ögonen, kontakta en läkare.** *Vätskan som läckt från batteriet kan orsaka irritationer på huden eller brännskador.*
- e) **Använd inte ett skadat eller modifierat batteri eller verktyg.** *Skadade eller modifierade batterier kan leda till ett oförutsägbart beteende som kan leda till brand, explosion eller risk för personskador.*
- f) **Utsätt inte batteripaketet eller verktyget för eld eller för höga temperaturer.** *Exponering för eld eller temperaturer över 130 °C kan orsaka en explosion.*
- g) **Följ alla laddningsinstruktioner och ladda inte batteriet eller verktyget utanför det temperaturintervall som anges i instruktionerna.** *En olämplig laddning eller en temperatur utanför det angivna intervallet kan skada batteriet och öka risken för brand.*
- h) **Ladda inte batteripaketet i områden där det finns ångor, antändbara ångor eller överdriven luftfuktighet.** *Om en fuktig miljö är oundviklig, använd ett strömuttag som skyddas med jordfelsbrytare för att minska risken för elektrisk stöt.*
- i) **Förvara inte ackumulatören och batteriladdaren inom räckhåll för barn.**
- 6) **Assistans**
- a) **Låt reparera elverktyget av kvalificerad personal och använd endast originaldelar.** *Detta gör att det elektriska verktygets säkerhet kan bibehållas.*
- b) **Utför inga reparationer på batteriet.** *Reparationsaktiviteter måste utföras av tillverkaren eller av ett specialiserat servicecenter.*

3. SNÖSLUNGANS SÄKERHETSVARNINGAR

3.1 TRÄNING

 **Se till att läsa, förstå och följa alla instruktioner på maskinen och i manualerna innan du använder den här enheten. Lär känna reglagen och maskinens korrekta användning. Se till att du vet hur man stoppar enheten och snabbt inaktiverar kontrollerna.**

- Låt aldrig barn sätta igång maskinen. Låt aldrig vuxna använda maskinen utan att först ha instruerats på lämpligt vis.
- Håll arbetsområdet fritt från människor, särskilt små barn.
- Var försiktig så att du inte glider eller faller, särskilt när du använder maskinen i backväxel.
- Använd aldrig maskinen om användaren är trött eller mår dåligt, eller har tagit medicin, droger, alkohol eller andra ämnen som kan påverka omdömet och uppmärksamheten.
- Kom ihåg att operatören eller användaren ansvarar för oförutsedda olyckor som kan uppstå på andra personer eller deras egendom. Det ligger på ditt ansvar som användare att bedöma vilka faror som kan uppstå i samband med det aktuella arbetet. Du som användare är dessutom skyldig att vidta alla nödvändiga försiktighetsåtgärder för din egen och andras säkerhet, framför allt vid arbete i sluttningar, på ojämn, hal eller instabil mark.
- Om du vill överlämna eller låna ut maskinen till andra, se till att användaren läser igenom instruktionerna i denna handbok.

3.2 FÖRBEREDANDE ARBETEN

- Inspektera noggrant området där maskinen ska användas och ta bort alla dörmattor, kalkar, paneler, kablar och andra främmande föremål.
- Använd inte maskinen utan lämpliga vinterkläder.
- Undvik lösa kläder som kan fastna i rörliga delar.
- Använd skor som ger ett bra grepp på halt underlag.
- Använd alltid skyddsglasögon eller visir under driften eller vid justeringar eller reparationer för

att skydda dina ögon mot främmande föremål som kan slungas ut ur maskinen.

- Justera höjden på kollektorhuset för att rensa bort grus eller grus från en krossad stenytta.
- Försök aldrig att göra justeringar medan motorn är igång (utom när det specifikt rekommenderas av tillverkaren)

3.3 UNDER ANVÄNDNING

- Lägg inte händer eller fötter nära eller under de roterande delarna. Håll dig alltid på avstånd från tömningsöppningen.
- Var speciellt försiktig när maskinen används på grusgångar, trottoarer och vägar eller när du går över dem. Var uppmärksam på dolda faror.
- Efter att ha träffat ett främmande föremål stänger du av maskinen och tar ur batteriet. Inspektera snöslungan noggrant med avseende på skador och reparera skadan innan du startar och använder snöslungan.
- Stäng av maskinen och kontrollera omedelbart orsaken om maskinen börjar att vibrera onormalt. Vibrationer är i allmänhet en varning om problem.
- Stanna maskinen när du lämnar arbetspositionen, innan du rengör grenröret/pumphuset eller dräneringsrännan och vid reparationer, justeringar eller inspektioner.
- Starta inte maskinen inomhus.
- Var mycket försiktig när du arbetar i sluttningar.
- Använd aldrig maskinen utan lämpliga skydd och andra säkerhetsanordningar installerade och i fungerande skick.
- Rikta aldrig utloppet mot personer eller områden där egendomsskador kan uppstå. Håll barn och andra på avstånd.
- Överbelasta inte maskinens kapacitet genom att försöka ploga bort snö med för hög hastighet.
- Använd inte maskinen på hög transporthastighet på hala ytor. Tiitta bakåt och var försiktig när du arbetar med ilagd backväxel.
- Koppla ifrån batteriet när maskinen transporteras eller inte används.
- Använd endast utrustning och tillbehör som godkänts av maskintillverkaren (som vikter till hjul, motvikter eller hytter).
- Använd aldrig maskinen utan god sikt eller belysning. Var alltid säker på din position och håll ett stadigt grepp om handtagen. Spring aldrig, utan gå.
- Rör aldrig vid maskinens heta delar.

3.4 RENGÖRING AV UTKASTNINGSRÖRET

a) Handkontakt med det roterande pumphjulet inuti rännan är den vanligaste orsaken till skada i samband med snöslungor. Använd aldrig handen för att göra rent utkaströret.

b) För att frigöra rännan:

1) STÅNG AV MASKINEN!

2) Vänta 10 sekunder för att se till att pumphjulsbladen slutar att rotera.

3) Använd alltid ett verktyg för att göra rent, inte händerna.

3.5 UNDERHÅLL OCH FÖRVARING

- Kontrollera säkerhetsbultarna och andra bultar med jämna mellanrum för att säkra korrekt täthet. Se till att utrustningen garanterar säkra arbetsförhållanden.
- För att minska risk för brand, lämna inte behållarna med restmaterial inuti en lokal.
- Se alltid bruksanvisningen för viktig information om snöslungan ska ställas undan under en längre period
- Underhåll eller byt ut säkerhetsetiketter efter behov.
- Låt den gå i några minuter innan du ställer undan maskinen för att förhindra att kollektorn/pumphjulet fryser.
- När du rengör, reparerar eller inspekterar snöslungan, stäng av maskinen och se till att uppsamlaren/pumphjulet och alla rörliga delar står stilla. Koppla ifrån batteriet för att förhindra att någon råkar starta motorn.

3.6 BATTERI/BATTERILADDARE

VIKTIGT *De följande säkerhetsnormerna omfattar säkerhetsföreskrifter i batteriets och batteriladdarens bruksanvisning i bilaga till maskinen.*

- Denna apparat är inte avsedd att användas av personer (inklusive barn) med nedsatt fysisk, sensorisk eller mental förmåga, eller av oerfarna och utbildade personer, om de inte övervakas eller instrueras i användningen av apparaten av en person som är ansvarig för deras säkerhet.
- För att ladda batterier, använd endast batteriladdare som rekommenderas av tillverkaren. En olämplig batteriladdare kan orsaka en elektrisk stöt, överhettning eller läcka av korrosiv vätska från batteriet.

- Använd endast de specifika batterierna som förutses för ditt verktyg. En användning av andra batterier kan orsaka skador och brandrisk.
- Se till att apparaten är släckt innan batteriet sätts i. Att montera ett batteri i en elektrisk apparat som är på kan orsaka olyckor.
- Håll alltid laddarens yta fri från damm och smuts.
- Håll batteriet som inte används på avstånd från gem, mynt, nycklar, spikar, skruvar eller andra små metalldelar som kan orsaka en kortslutning på kontaktarna. En kortslutning mellan batterikontaktarna kan medföra förbränning eller brand.
- Ladda aldrig ur batteriet helt och ladda det då och då, om det inte ska användas under en längre period.
- Använd inte batteriladdaren på platser där det finns ångor, antändbara ämnen eller lättantändliga ytor som papper, tyg, osv. Under laddningen värms batteriladdaren och kan orsaka brand.
- Under transporten av ackumulatorer, se till att kontaktarna inte kopplas mellan varandra och använd inte metallbehållare för transport.

3.7 MILJÖSKYDD

Miljöskyddet ska vara en betydande aspekt och prioritet vid användningen av maskinen, till fördel för den civila samlevnaden och miljön i vilken vi lever.

- Undvik att störa grannskapet. Använd maskinen endast under rimliga tider (inte tidigt på morgonen eller sent på kvällen när det kan störa personer).
- Följ noggrant lokala bestämmelser för bortskaffande av emballage, trasiga delar och andra enheter som kan medföra kraftiga miljöeffekter. Dessa avfall får inte kastas i soporna utan ska separeras och överlämnas till insamlingscentraler som återvinner materialen.
- Följ noggrant lokala bestämmelser för bortskaffande av material som finns kvar.
- När maskinen tas ur drift, lämna inte maskinen i miljön, utan kontakta en insamlingscentral enligt gällande lokala förordningar.



Släng inte elektriska apparater i hushållsavfallet. Enligt det Europeiska direktivet 2012/19/EU gällande bortskaffande av elektrisk och elektronisk utrustning och dess genomförande i enlighet med nationella normer, urladdade elektriska apparater skall samlas upp separat för att slutligen kunna återanvändas på ett eko-

kompatibelt sätt. Om elektrisk utrustning slängs på soptippen eller på marken kan de giftiga ämnena nå vattennivån och på så vis komma i kontakt med näringskedjan och skada din hälsa och välmående. För mer information gällande bortskaffande av produkten, kontakta kompetent myndighet gällande hushållsavfall eller er återförsäljare.



Vid slutet av batteriernas livslängd, ska de skaffas bort på ett miljövänligt sätt. Batterier innehåller material som kan vara farligt för dig och för miljön. Det ska tas bort och deponeras separat på en anläggning som kan hantera litiumjonbatterier.



En separat insamling av begagnade produkter och emballage tillåter en återvinning av materialen och en återanvändning. Återanvändningen av återvinningsmaterial förebygger en miljöförorening och minskar råvarubehovet.

3.8 BULLER, VIBRATIONER OCH ÖVRIGA RISKER

Det angivna totala vibrationsvärdet och de angivna bulleremissionsvärdena har mätts enligt en standardtestmetod (EN ISO 8437-4:2021) och kan användas för att jämföra instrumenten. Det angivna totala vibrationsvärdet kan också användas i en preliminär exponeringsbedömning. Varning! Utsläpp av vibrationer och buller vid verklig användning av elverket kan skilja sig från det totala angivna värdet beroende på hur verktyget används, särskilt typ av arbetsstycke. Det är nödvändigt att identifiera säkerhetsåtgärder för att skydda operatören som är baserade på en uppskattning av exponeringen i de faktiska användningsförhållandena (med hänsyn till alla delar av driftscykeln, till exempel avstängning och drifttider för det inaktiva verktyget utöver aktiveringen) Försök att minimera påverkan av vibrationer och buller. Exempel på åtgärder för att minska vibrationsexponeringen inkluderar handskar när du använder instrumentet, begränsad arbetstid och användning av tillbehör i gott skick.



Återstående risker
Även när instrumentet används enligt anvisningarna är det inte möjligt att eliminera alla kvarvarande riskfaktorer. Följande risker kan uppstå i samband med konstruktionen och utformningen av instrumentet:

1. Lungskador om du inte bär en effektiv dammskyddsmask
2. Hörselskydd om man inte bär ett effektivt hörselskydd
3. Hälsofel som orsakas av vibrationer om elverket används under en längre tid eller inte hanteras och underhålls på rätt sätt.

WARNING! Denna maskin genererar ett elektromagnetiskt fält under driften. Detta område kan under vissa omständigheter störa aktiva eller passiva medicinska implantat. För att minska risken för allvarlig skada eller död, rekommenderas personer med medicinska implantat att konsultera sin läkare och tillverkaren av det medicinska implantatet innan de använder denna maskin. Läs mer om den här källtexten För att få mer information om översättningen behöver du källtexten

4. LÄRA KÄNNA MASKINEN

4.1 MASKINBESKRIVNING OCH AVSEDD ANVÄNDNING

Den här maskinen är en snöslunga.

Maskinen är eldriven. Den är utrustad med ett 48-volts laddbart batteri.

Den måste laddas med ett 230 V AC-uttag, med lämplig batteriladdare (se specifik handbok).

Elmotorn, aktiverad av en startspak på handtaget, driver skovelhjulet.

Användaren kan köra maskinen genom att hålla den i handtaget där startspaken sitter. Han ska stå bakom maskinen.

4.1.1 Förutsedd användning

Den här maskinen har formgetts och konstruerats för:

- skopa, röja och slunga snö från trottoarer, uppfarter och andra ytor i marknivå.
- användas av en enda användare.

4.1.2 Felaktig användning

Wilken som helst annan användning än den som anges ovan anses som farlig och orsakar kroppsskador och/eller materialskador. Följande

anses som felaktig användning (som exempel, men inte uteslutande):

- använda maskinen för att sopa;
- använda maskinen på ytor ovanför marknivån, som tak, verkstäder, arkader eller andra strukturer eller byggnader.
- aktivera pumphjulet om det finns annat än snö på marken (t.ex. jord, gräs, grus osv.).
- transportera barn eller andra passagerare. maskinen används av flera personer.

⚠ VARNING

En felaktig användning av maskinen medför att garantin upphör. I detta fall avsäger sig tillverkaren allt ansvar och användaren ska stå för utgifter som beror på egendomsskador eller kroppsskador (användaren eller andra personer).

4.2 VARNINGSSKYLTAR

På maskinen sitter olika symboler (Fig. 1). De påminner användaren om de arbetsförfaranden som ska följas och att maskinen ska användas på ett säkert sätt.

Symbolernas betydelse:

	VARNING! FARA! Den här maskinen kan vara farlig för dig själv och andra om den inte används på rätt sätt.
	VARNING! Läs igenom bruksanvisningen innan du använder maskinen.
	Använd hörselskydd och skyddsglasögon.
	Får inte utsättas för regn
	FARA! Rotorn i rotation. Håll alltid behörigt avstånd till matarskruvens hus.
	FARA! Håll händer och fötter på behörigt avstånd från roterande delar

	FARA! Förbud att föra in händerna i utsluningskanalen när skruven är i rörelse. Stanna motorn innan utkaströret rensas.
	FARA FÖR UTFLYGANDE METALLDELAR. Se till att alla personer eller husdjur är på ett avstånd på minst 15 meter när du använder maskinen!
	FARA! Ta ut batteriet ur maskinen innan du utför underhåll på maskinen.
	VARNING! Se motsvarande handbok för batteriet och batteriladdaren

⚠ SÄKERHETSANVISNINGAR

Förstörda eller oläsliga etiketter måste bytas. Beställ nya etiketter hos ditt auktoriserade servicecenter.

4.3 PRODUKTENS IDENTIFIKATIONSETIKETT

På produktidentifikationsetiketten står följande uppgifter (fig. 1):

1. Tillverkarens adress
2. Överensstämmelsemärke
3. Typ av maskin
4. Ljudeffektsnivå
5. Utspänning
6. Tillverkningsår/-månad
7. Serienummer
8. Artikelnummer
9. IPX4

Anteckna maskinens identifieringsuppgifter där det avses på etiketten (se omslagets baksida).

⚠ SÄKERHETSANVISNINGAR

Använd identifieringsuppgifterna på produktens märkplåt varje gång som du kontakter en serviceverkstad.

ANMÄRKNING

Ett exempel på en försäkran om överensstämmelse finns på de sista sidorna i handboken.

4.4 HUVUDKOMPONENTER

Maskinen består av följande huvudkomponenter som följande funktioner motsvarar (fig.1):

- A. Handtag:** tillåter styrning av maskinen.
- B. Startpak:** tillåter start och stopp av maskinen.
- C. Upplåsningssknytt:** förhindrar oavsiktlig aktivering av startspaken
- D. Vev för inriktning av utkaströret:** möjliggör snöutkastningsrörets rörelse.
- E. LED-lampor:** möjliggör en bättre uppsikt när du arbetar.
- F. Snabbkopplingar:** gör det möjligt att stänga handtaget.
- G. Mitre handtag**
- H. Undre handtag**
- I. Utkaströr:** öppning för att slunga ut snö
- J. Deflektor:** låter dig styra snöutkastet
- K. Skrapa:** gör att man kan ta bort snörester från marken
- L. Pumphjul** mekanism som stöter ut snö.
- M. Batterifack:** platsen där batteriet sitter
- N. Batteri:** (om det inte medföljer med maskinen, se kap. 15 "tillbehör på begäran"): enheter som förser verktyget med energi. Dess egenskaper och användningsområden beskrivs i en specifik bruksanvisning.
- O. Batteriladdare:** (tillbehör på begäran, avs. 15.2): anordning som används för att ladda batteriet; dess egenskaper och användningsområden beskrivs i en specifik bruksanvisning.

5. MONTERING

LIVSFARA

Säkerhetsföreskrifter som ska följas beskrivs i kap. 2. Respektera noggrant de här anvisningarna för att inte riskera allvarliga risker eller faror.

Av lagrings- och transportskäl har inte vissa maskinkomponenter fabriksmonterats. Avlägsna emballaget och montera komponenterna enligt de följande instruktionerna.

Uppackningen och slutförandet av monteringen ska utföras på en plan och stabil yta, med utrymme som är tillräckligt för att flytta maskinen och emballagen med hjälp av lämpliga utrustningar. Använd inte maskinen innan du avslutat instruktionerna i avsnittet "MONTERING".

5.1 KOMPONENTER FÖR MONTERINGEN

I emballaget ingår komponenterna för monteringen.

5.1.1 Uppackning

1. Öppna tändstiftets emballage och se till att du inte tappar bort komponenterna
2. Läs dokumentationen som finns inuti lådan, inklusive bruksanvisningen.
3. Ta upp alla omonterade delar ur lådan.
4. Ta ut snöslungan ur förpackningen.
5. Kassera lådan och emballaget i enlighet med lokala bestämmelser.

5.2 MONTERING AV HANDTAGET

1. Montera den centrala delen av handtaget (fig. 2.A) på det nedre handtaget, fixera det med snabbkopplingarna (fig. 2.B) på båda sidorna.
2. Positionera det övre handtaget (fig. 2.C) på den centrala och fixera med snabbfrånkopplingsenheterna (fig. 2.B)
3. Blockera elkabeln med kabelgenomföringarna som ingår (fig. 3.A).

5.3 MONTERING AV UTKASTNINGSRÖRET

1. Placera utkaströret så att det är inriktat med maskinens tre flikar (fig. 4.A)
2. Säkra med den medföljande skruven (fig. 4.B)

5.4 MONTERING AV UTKASTNINGSRÖRETS ROTATIONSSTÅNG

1. Låt stången passera i det särskilda stödet på mitthandtaget (fig. 5.A).
2. Sätt in stångänden i det särskilda kopplingshålet på röret (fig. 5.B), håll den i ett rakt läge med handtaget vänt uppåt.
3. Dra åt med den medföljande saxsprinten (fig. 5.C)
4. Kontrollera att utkaströret roterar fritt (fig. 5.D)

6. KONTROLLREGLAGE

6.1 STARTNYCKEL

Används för att stänga av och starta elmotorn. Tändningsnyckeln måste sättas i specialsätet på batterifacket (fig. 6. A):

1. Urdragen nyckel - motorn stannar och kan inte startas.
2. Isatt nyckel - motorn kan startas och sättas igång.

6.2 STARTSPAK

Används för att stänga av och starta motorn.

1. Start: Tryck på upplåsningsknappen (fig. 7. A) och dra i startspaken (fig. 7.B).
2. Stopp: släpp upp aktiveringsspaken (fig. 7.B).

6.3 UPPLÅSNINGSKNAPP

Förhindrar oavsiktlig aktivering av startspaken. Tryck på knappen (fig. 7.A) för att frigöra startspaken.

6.4 VEV FÖR ATT RIKTA IN UTKASTRÖRET

Styr utkaströrets rotation för att du ska kunna rikta in avlastningen av snö i önskad riktning. Vrid vevan (fig. 8.A) medurs/moturs för att rikta in utkaströret.

6.5 DEFLEKTORNS INRIKTNING

Håll i handtaget (fig. 9.A) och tryck på spaken (fig. 9.B) för att rikta in deflektorn (fig. 9.C) till önskad position.

6.6 LED-LAMPOR

Lamporna tänds när maskinen startas. De slocknar när maskinen stoppas.

7. ANVÄNDNING AV MASKINEN

Innan maskinen används är det nödvändigt att en rad kontroller och ingrepp utförs för att garantera att arbetet utförs på ett lämpligt sätt och med maximal säkerhet:

7.1 FÖRBEREDANDE ARBETEN

7.1.1 Kontroll och laddning av batteriet

Innan varje användning:

- kontrollera batteriets laddning genom att följa anvisningarna i batteriets handbok.

7.2 SÄKERHETS FÖRESKRIFTER

SÄKERHETSANVISNINGAR

Utför alltid säkerhetskontroller innan användningen.

7.2.1 Allmän kontroll av säkerheten och pumphjulets funktion

Utför de följande säkerhetskontrollerna och kontrollera att resultaten motsvarar uppgifterna som anges i tabellerna.

Föremål	Resultat
Tryck på upplåsningsknappen (fig. 8: A). Tryck på aktiveringsspaken.	Motorn startar och pumphjulet börjar rotera.
Provkörning	Ingen onormal vibration. Inget onormalt ljud.
Släpp upp aktiveringsspaken.	Motorn och pumphjulet stannar omedelbart.

7.3 START

FARA

När du startar snöslungan sätts pumphjulet i rotation. Håll människor på säkert avstånd och kontrollera att pumphjulet inte vidrör stenar eller föremål som kan slungas iväg.

1. Öppna luckan till batterifacket (fig. 10.A) och sätt in batteriet genom att trycka ner det i botten tills du hör ett klickljud som sätter det på plats. Kontrollera den elektriska kontakten.
2. Sätt i tändningsnyckeln (fig. 10.B)
3. Tryck på upplåsningsknappen (fig. 7.A)
4. Dra i startspaken (fig. 7.B).

LIVSFARA

Om pumphjulet fastnar ska du inte försöka sätta på motorn.

Maskinen är utrustad med ett automatiskt "Motorskydd". När den sätts på, vänta några sekunder innan maskinen startas om.

7.4 ARBETE

Kör framåt och ploga bort snön.

SÄKERHETSANVISNINGAR

När du arbetar ska maskinen alltid hållas ordentligt i handtaget.

FARA

Stäng alltid av motorn innan du fortsätter med upplåsningen.

ANMÄRKNING

Under arbetet skyddas batteriet mot en total urladdning genom en skyddsanordning som släcker maskinen och blockerar funktionen.

7.5 STOPP

Släpp upp startspaken för att stoppa maskinen (fig. 7.B).

7.6 REKOMMENDATIONER FÖR ANVÄNDNING

- Snöröjningen är effektivare vid nyfallen snö. Upprepa i områden som redan röjts för att avlägsna snörester.
- Slunga om möjligt iväg snön i vindens riktning. Kontrollera avståndet och riktningen på den utslungade snön.
- Efter att arbetet avslutats, låt snöslungan vara igång några minuter för att undvika isbildning.
- Under vindiga förhållanden ska utkastet sänkas för att rikta snön mot marken vilket undviker att vinden för snön till olämpliga områden.

7.6.1 Torr, normal snö

Snö som är upp till 20 cm kan tas bort snabbt genom att ploga bort den med jämn hastighet. Vid djupare snö eller snödrivor, minska hastigheten för att låta maskinen arbeta i sin egen takt.

7.6.2 Blöt, kompakt snö

Kör sakta framåt. Undvik att använda det nedre bladet för att ta bort snö och is.

LIVSFARA

Intensiv användning av maskinen med våt och komprimerad snö kan skada pumphjulets säte.

FARA

Motorn kan bli mycket varm direkt efter att den stängts av. Vidrör inte.

7.7 EFTER ANVÄNDNING

1. Öppna luckan till batterifacket (fig. 11. A).
2. Tryck på låsfliken på batteriet och ta bort det från huset (fig. 11.B).
3. Ladda det (avs. 8.2.2);
4. Låt motorn kallna innan maskinen ställs inomhus.
5. Gör rent (avs. 8.3).
6. Dra åt eventuella skruvar och bultar som har blivit lösa under användningen.
7. Kontrollera att det inte finns lösa eller skadade delar. Byt vid behov ut skadade delar.

LIVSFARA

Ta alltid ut batteriet (avs. 8.2.2) varje gång maskinen inte används eller lämnas oövakad:

8. LÖPANDE UNDERHÅLL

8.1 ALLMÄN INFORMATION

SÄKERHETSANVISNINGAR

Innan du utför någon som helst kontroll, rengöring eller underhåll/reglering av apparaten:

- Stanna maskinen (avs.7.5);
- Ta ut batteriet ur batterifacket och ladda det (avsn. 8.2.2).
- Se till att alla delar i rörelse har stannat upp helt.
- Låt motorn kallna innan maskinen ställs inomhus.
- Läs motsvarande instruktioner;
- Bär lämpliga kläder, arbetshandskar och skyddsglasögon.

⚠ VARNING

Alla underhållsarbeten och regleringar som inte beskrivs i den här handboken måste utföras av din återförsäljare eller av ett specialiserat center.

8.2 BATTERI

8.2.1 Batteriliv

Batteriets autonomi (och därmed den användbara ytan före laddning) beror huvudsakligen på operatörens beteende, som bör undvika följande:

- att ofta tända och släcka maskinen under arbetet.

Om du vill använda maskinen för arbeten som varar längre än den tid som standardbatteriet kan garantera är det möjligt att:

- köpa ett andra standardbatteri för att omedelbart ersätta ett urladdat batteri, utan att arbetet behövs avbrytas;
- köpa ett batteri med högre batteriliv i förhållande till standardbatteriet (avs. 15.1);
- använd två batterier samtidigt (för rätt kombination av batterier, se den specifika tabellen)

8.2.2 Borttagning och laddning av batteriet

1. Öppna luckan till batterifacket (fig. 11.A).
2. Tryck på låsfliken på batteriet och ta bort det från huset (fig. 11.B).
3. Sätt i batteriet (fig. 12.A) i utrymmet på batteriladdaren (fig. 12.B).
4. Anslut batteriladdaren till uttag med den nätspänning som anges på märkskylten.
5. Ladda det helt genom att följa anvisningarna i handboken för batteriet/batteriladdaren.

ANMÄRKNING

Batteriet har ett skydd som förhindrar en omladdning om omgivningstemperaturen inte är mellan 4 och +40 °C.

ANMÄRKNING

Batteriet kan inte laddas om när som helst, även delvis, utan en risk att det skadas.

ANMÄRKNING

Batteriet ska förvaras på en plats med en temperatur mellan +7°C och +40°C.

8.2.3 Borttagning av batteriet på maskinen

När laddningen slutförts:

1. Ta ut batteriet (fig. 13.A) från utrymmet på batteriladdaren (fig. 13.B).
2. Koppla ur batteriladdaren från elnätet.
3. Sätt batteriet riktigt i facket på maskinen (fig. 10.C)

8.3 RENGÖRING AV MASKINEN

Gör alltid rent maskinen efter användningen.

Följ följande rengöringsinstruktioner:

- Stäng av motorn
- Ta ut batteriet ur batterifacket.
- Låt snöpluggen kylas av.
- Gör alltid rent maskinen efter användning genom att använda en ren trasa eller en som fuktats med neutralt rengöringsmedel.
- Ta bort eventuella spår av fukt med en mjuk, torr trasa. Fukt kan ge upphov till risk för elektriska stötar.
- Använd inte aggressiva tvättmedel eller lösningsmedel för att rengöra plastdelar eller handtag.
- Använd inte vattenstrålar och undvik att blöta ner motorn och de elektriska komponenterna.
- För att undvika överhettning och skada på motorn eller batteriet, se alltid till att kylluftsintagsgallren är rena och fria från skräp.

8.4 MUTTRAR OCH FÄSTSKRUVAR

- Se till att muttrar och skruvar är åtdragna för att alltid ha en maskin med säkra funktionsförhållanden.
- Kontrollera regelbundet att handtagen är ordentligt fastsatta.

9. FÖRVARING

9.1 FÖRVARING AV MASKINEN

När maskinen ska ställas undan:

1. Avlägsna batteriet från facket och ladda det (avs. 8.2.2).
2. Vänta tills motorn har svalnat ordentligt;
3. Gör rent (avs. 8.3).
4. Kontrollera att det inte finns lösa eller skadade delar. Byt skadade komponenter om det behövs och dra eventuellt åt lösa skruva och bultar eller kontakta en auktoriserad serviceverkstad.

5. Ställ undan maskinen:
- i en torr miljö
 - skyddad mot väder
 - på en plats utom räckhåll för barn.
 - se till att nycklar eller verktyg som använts för underhållsarbetet tagits bort.

9.2 FÖRVARING AV BATTERIET

Batteriet ska förvaras på en plats med en temperatur mellan + 7 °C och + 40 °C.

Om maskinen förvaras i omgivningar där det finns risk för att de här gränserna överstigs rekommenderas det att batteriet tas bort och förvaras på en lämplig plats.

ANMÄRKNING *Vid längre stillastående ska batteriet laddas varannan månad för att förlänga dess livslängd.*

10. HANTERING OCH TRANSPORT

Varje gång som maskinen ska förflyttas eller transporteras ska du:

- Stanna maskinen.
- Bära kraftiga arbetshandskar.
- Se till att alla delar i rörelse har stannat upp helt.
- Ta ut batteriet ur sätet.
- Ta endast tag i maskinen i handtagen
- Se till att maskinens rörelse inte leder till skador eller sår.

11. SERVICE OCH REPARATIONER

Den här handboken ger alla nödvändiga anvisningar gällande maskinens tillstånd och för ett korrekt grundläggande underhåll som kan utföras av användaren. Allt justerings- och underhållsarbete som inte beskrivs i denna bruksanvisning ska utföras hos din återförsäljare eller en specialiserad serviceverkstad som har tillräckligt med kunskap och nödvändiga verktyg för att utföra ett korrekt arbete och genom att bibehålla maskinens ursprungliga säkerhet och tillstånd.

Ingrepp som utförs vid en olämplig struktur eller av ej kvalificerade personer medför att all slags garanti, tillverkarens förpliktelse eller ansvar upphör att gälla.

- Icke-originalreservdelar och tillbehör är inte godkända och en användning

av icke-originalreservdelar och tillbehör upphäver garantin.

- Originalreservdelar tillhandahålls av serviceverkstaden och auktoriserade återförsäljare.

12. GARANTITÄCKNING

Garantivillkoren är endast för konsumenter, dvs inte professionella operatörer.

Garantin täcker alla brister i material och utförande, som fastställts under garantiperioden av din återförsäljare eller ett specialistcenter.

Garantins omfattning är begränsad till reparation eller ersättning av komponenten som anses vara felaktig.

Garantins omfattning gäller om ett regelbundet underhåll har utförts på maskinen.

Garantin täcker inte skador som beror på följande:

- Försummelse av att läsa bifogad bruksanvisning (instruktionsbok).
- Professionell användning.
- Slarv, försummelse.
- Extern orsak (blixtnedslag, stötar, närvaro av främmande kroppar inuti maskinen) eller olycka.
- Felaktig eller otilåten användning eller montering av tillverkaren.
- Dåligt underhåll.
- Ändring av maskinen.
- Användning av icke-originalreservdelar (anpassningsbara delar).
- Användning av tillbehör som inte levereras av eller inte är godkända av tillverkaren.

Garantin täcker inte heller:

- Underhållsåtgärder (beskrivs i handboken)
- Normalt slitage på förbrukningsmaterial.
- Normalt slitage.
- Förstörelse av maskinen utvändigt på grund av användningen.
- Eventuella extra kostnader i samband med aktivering av garantin, som till exempel transport till användaren, transport av maskinen till återförsäljaren, uthyrning av utrustning för utbyte eller anlitaendet av ett externt företag för alla underhållsarbeten.

Användaren skyddas av nationell lagstiftning. Användarens rättigheter enligt nationell lagstiftning begränsas inte på något sätt av denna garanti.

13. UNDERHÅLLSTABELL

Ingrepp	Intervall	Avsnitt
Säkerhetskontroller/kontroll av reglage	Innan varje användning	6
Kontrollera alltid att de elektriska enheterna är intakta och i perfekt skick	Innan varje användning	6
Kontrollera att pumphjulet roterar fritt	Innan varje användning	6.
Applicera silikonspray på pumphjulet för att förhindra isbildning	Innan varje användning	6
Kontrollera att alla skruvanslutningar är riktigt åtdragna. Dra åt vid behov.	Före och efter varje användning	4
Kontrollera att startspaken bara kan aktiveras när startspaken släpps upp	Innan varje användning	5
Allmän rengöring och kontroll	Vid slutet av varje användning	8.3

14. FELSÖKNING

FEL	MÖJLIG ORSAK	ÅTGÄRD
1. Maskinen startar inte	Batteriet saknas eller sitter fel	Kontrollera att batteriet sitter i på rätt sätt
	Överbelastningsskyddet har ingripit	Vänta några sekunder på den automatiska återställningen.
2. Det är svårt för motorn att rotera.	Pumphjulet är inkopplat och motorn startar inte	Släpp omedelbart startkommandot och ta bort hindret. Försök sedan att sätta på tändningen igen.
	Kondensatorn är trasig.	Ring serviceavdelningen eller återförsäljaren.
3. Motorn stannar plötsligt	Fel på den elektriska delen	Ring serviceavdelningen eller återförsäljaren.
	Överbelastningsskyddet har aktiverats	Vänta i 10 minuter och försök sedan igen.
4. Överdrivna vibrationer	Lösa delar eller skadat pumphjul.	Dra åt alla fästansordningar. Byt skadade delar på ett auktoriserat servicecenter.
	Felplacerat handtag.	Se till att handtaget har fästs på sin plats.
5. Ingen snö slungas ut, eller långsam utslungning	Pumphjulet har fastnat.	Ta bort eventuellt avfall eller främmande föremål från pumphjulet.
6. Snöslungan efterlämnar ett tunt lager snö på marken	Sliten skrapa	Kontakta ett auktoriserat servicecenter.
7. Dålig batteriladdning	Tunga arbetsvillkor med högre strömförbrukning	Optimera användningen (kap. 8)
	Batteriet räcker inte för arbetet som ska utföras	Använd ett extrabatteri eller ett batteri med högre kapacitet

FEL	MÖJLIG ORSAK	ÅTGÄRD
8. Batteriladdaren laddar inte batteriet (den röda lysdioden lyser eller blinkar)	Batteriet sitter inte riktigt i batteriladdaren	Kontrollera att det sitter riktigt
	Olämpliga miljövillkor	Ladda i miljöer med lämplig temperatur (kap. 8)
	Kontakterna är smutsiga	Gör rent kontakterna
9. Batteriladdaren laddar inte batteriet (ingen lysdiod lyser)	Batteriladdaren är inte spänningssatt	Kontrollera att kontakten sitter i och att strömuttaget är spänningssatt
	Felaktig batteriladdare	Byt mot en original reservdel

Kontakta din återförsäljare om problemen kvarstår efter att beskrivna åtgärder har utförts.

15. TILLBEHÖR PÅ BESTÄLLNING

15.1 BATTERIER

Det finns batterier med olika kapacitet, för att passa specifika arbetsmoment (fig. 1.N). Listan över batterier för den här maskinen finns i tabellen i tabellen "Tekniska specifikationer".

15.2 BATTERILADDARE

Anordningen som används för att ladda batteriet (Fig. 1: O).

DICHIARAZIONE CE DI CONFORMITÀ (Istruzioni Originali)
(Direttiva Macchine 2006/42/CE, Allegato II, parte A)

1. **La Società:** ST. S.p.A. – Via del Lavoro, 6 – 31033 Castelfranco Veneto (TV) – Italy
2. Dichiaro sotto la propria responsabilità, che la macchina: Spazzaneve condotto a piedi, spalatura/sgombero neve

a) Tipo / Modello Base ST 700 Li 48

b) Mese/ Anno di costruzione

c) Matricola

d) Motore a batteria

3. È conforme alle specifiche delle direttive:

- MD: 2006/42/EC
- e) Ente Certificatore: /
- f) Esame CE del tipo: /
- EMCD: 2014/30/EU
- RoHS II: 2011/65/EU - 2015/863/EU

4. Riferimento alle Norme armonizzate:

EN ISO 8437-1:2021
EN ISO 8437-2:2021
EN ISO 8437-4:2021
EN ISO 12100:2010
EN 62841-1:2015

EN IEC 55014-1:2021
EN IEC 55014-2:2021
EN IEC 63000:2018

- g) Livello di potenza sonora misurato
h) Livello di potenza sonora garantito
k) Potenza installata

87 dB(A)
90 dB(A)
/ kW

- n) Persona autorizzata a costituire il Fascicolo Tecnico:

ST. S.p.A.
Via del Lavoro, 6
31033 Castelfranco Veneto (TV) - Italia

- o) Castelfranco V.to, 07.09.2021

CEO Stiga Group
Sean Robinson



<p>FR (Traduction de la notice originale)</p> <p>Declaration CE de Conformité (Directive Machines 2006/42/CE, Annexe II, partie A)</p> <p>1. La Société 2. Déclare sous sa propre responsabilité que la machine : "Chaine à roulement à bille" est conforme aux exigences de la norme EN 12543-1-1 a) Type / Modèle de base b) Marque / Année de construction c) Série d) Motor / Batterie 3. Est conforme aux prescriptions des directives 4. Organisme de certification 5. Référence aux Normes harmonisées 6. Niveau de puissance sonore mesuré 7. Niveau de puissance sonore garanti 8. Puissance installée 9. Personne habilitée à établir le Dossier Technique 10. Lieu et date</p>	<p>EN (Translation of the original instruction)</p> <p>EC Declaration of Conformity (Machinery Directive 2006/42/EC, Annex II, part A)</p> <p>1. The Company 2. Hereby declares under my responsibility that the machine: "Ball-bearing chain drive" a) Type / Model of base b) Month / Year of manufacture c) Serial number d) Motor / battery-operated 3. Conforms to directive specifications: 4. Certifying body 5. EC number of the Type 6. Reference Standards 7. Sound power level measured 8. Sound power level guaranteed 9. Power installed 10. Person authorized to create the Technical Folder 11. Place and Date</p>	<p>DE (Übersetzung der Originalanweisung)</p> <p>EG-Konformitätserklärung (Maschinenrichtlinie 2006/42/EG, Anhang II, Teil A)</p> <p>1. Die Gesellschaft 2. Erklärt auf eigene Verantwortung, dass die Maschine "Kugellagerkettenantrieb" den Anforderungen der EN 12543-1-1 entspricht a) Motor / Batterie b) Monat / Jahr der Herstellung c) Seriennummer d) Antriebsleistung 3. Die Anforderungen der folgenden Richtlinien erfüllen 4. Zertifizierungsstelle 5. EG-Nummer der Typen 6. Bezugnahme auf die harmonisierten Normen 7. Gemessene Schallleistung 8. Garantierte Schallleistung 9. Installierte Leistung 10. Person befähigt ist, die technische Dokumentation zu erstellen 11. Ort und Datum</p>	<p>NO (Oversettelse av original bruksanvisning)</p> <p>EF - Samvarekonformitetserklæring (Maskineriktiv 2006/42/EF, Vedlegg II, del A)</p> <p>1. Firmaet 2. Erklærer på eget ansvar, at maskinen "Kuglelageranordning" tilfredssettes med kravene i EN 12543-1-1 a) Type / Modell b) Måned / År for produksjon c) Serienummer d) Motor / batteri 3. Oppfylter kravene i direktivene: 4. Godkjenning / sertifiseringsorgan 5. EUs type / modellnummer 6. Referanse til harmoniserte standarder 7. Målt lydeffekt 8. Garantert lydeffekt 9. Installert effekt 10. Person som har fullmakt til å utarbeide teknisk dokumentasjon 11. Sted og dato</p>	<p>BV (Översättning av bruksanvisning) original)</p> <p>EG-förklarande av överensstämmelse (Maskineriktivet 2006/42/EG, bilaga II, del A)</p> <p>1. Företaget 2. Erklår på eget ansvar, att maskinen "Kuglelageranordning" tilfredssettes med kravene i EN 12543-1-1 a) Type / Modell b) Måned / År for produksjon c) Serienummer d) Motor / batteri 3. Overensstemmer med foreskriftene i direktivene: 4. Godkjenning / sertifiseringsorgan 5. EUs type / modellnummer 6. Referanse til harmoniserte standarder 7. Målt lydeffekt 8. Garantert lydeffekt 9. Installert effekt 10. Person som har fullmakt til å utarbeide teknisk dokumentasjon 11. Sted og dato</p>	<p>DA (Oversættelse af den originale brugsanvisning)</p> <p>EF-overensstemmelseserklæring (Maskineriktivet 2006/42/EF, bilaga II, del A)</p> <p>1. Firmaet 2. Erklærer på eget ansvar, at maskinen "Kuglelageranordning" tilfredssettes med kravene i EN 12543-1-1 a) Type / Modell b) Måned / År for produktion c) Serienummer d) Motor / batteri 3. EF-overensstemmer med foreskrifterne i direktivene: 4. Godkendelse / certificeringsorgan 5. EUs type / modellnummer 6. Referencer til harmoniserede standarder 7. Målt lydeffekt 8. Garanteret lydeffekt 9. Installeret effekt 10. Person, der har myndigheden til at udarbejde teknisk dokumentation 11. Sted og dato</p>
<p>NL (Vertaling van de oorspronkelijke gebruiksaanwijzing)</p> <p>EG-Verklaring van overeenstemming (Richtlijn Machines 2006/42/EG, Bijlage II, deel A)</p> <p>1. Verklaart onder eigen verantwoordelijkheid dat de machine "Kugellagerkettenaandrijving" voldoet aan de eisen van de norm EN 12543-1-1 a) Type / Modelnummer b) Maand / Jaar van fabricage c) Motor / accu 3. Voldoet aan de specificaties van de richtlijn 4. Certificeringsinstelling 5. EG-nummer van het type 6. Verwijzing naar de geharmoniseerde normen 7. Gemeten niveau van geluidsoverbrenging 8. Garandeerd niveau van geluidsoverbrenging 9. Geïnstalleerd vermogen 10. Bevoegd persoon om het dossier van het Technisch Dossier 11. Plaats en datum</p>	<p>ES (Traducción del Manual Original)</p> <p>Declaración de Conformidad CE (Directiva Máquinas 2006/42/CE, Anexo II, parte A)</p> <p>1. La Empresa 2. Declara bajo su propia responsabilidad que la máquina "Cadena con rodillos de bolas" cumple con los requisitos de la norma EN 12543-1-1 a) Tipo / Modelo de base b) Mes / Año de fabricación c) Motor / batería 3. Cumple con las especificaciones de las directivas 4. Ente certificador 5. ENE número de tipo 6. Referencia a Normas armonizadas 7. Nivel de potencia sonora medida 8. Nivel de potencia sonora garantado 9. Potencia instalada 10. Persona autorizada a realizar el Manual Técnico 11. Lugar y Fecha</p>	<p>PT (Tradução do manual original)</p> <p>Declaração CE de Conformidade (Diretiva de Máquinas 2006/42/CE, Anexo II, parte A)</p> <p>1. A Empresa 2. Declara sob a própria responsabilidade que a máquina "Cadena con rodillos de bolas" cumple con los requisitos de la norma EN 12543-1-1 a) Tipo / Modelo de base b) Mes / Año de fabricación c) Motor / batería 3. Cumple con las especificaciones de las directivas 4. Entidad certificadora 5. Número de tipo de ENE 6. Referencia a Normas armonizadas 7. Nivel de potencia sonora medida 8. Nivel de potencia sonora garantado 9. Potencia instalada 10. Persona autorizada a elaborar o Caderno Técnico 11. Local e Data</p>	<p>FI (Alkuperäisen ohjeen käännös)</p> <p>EU-YÄHTYVÄISYYSVÄLITTELYTILAILMÄYTTÖ (Koneiden Direktiivi 2006/42/EY, liite II, osasto A)</p> <p>1. Yritys 2. Vakuuttaa vastuullaan, että kone: "Kugellagerkettenaandrijving" täyttää EN 12543-1-1:n vaatimukset a) Tyypin / Mallin numero b) Kuukauden / Vuoden valmistus c) Moottori / Akkumulatori 3. On yhdenmukainen suoraan direktiivin asettamien vaatimusten kanssa: 4. Suoritusorganisaatio 5. EY-tyyppinumero 6. Viittaus harmonisoiduihin standardeihin 7. Mitattu ääniteho 8. Täytetty vakuutus 9. Asennettu teho 10. Tekijä, joka on valtuutettu laatimaan tekniset dokumentit 11. Paikka ja päivämäärä</p>	<p>CS (Přeloženo do originálu v češtině)</p> <p>EU - Prohlášení o shodě (Směrnice o strojích ze dne 2006/42/ES, příloha II, část A)</p> <p>1. Společnost 2. Prohláší na vlastní odpovědnost, že stroj "Kugellagerkettenantrieb" splňuje požadavky normy EN 12543-1-1 a) Typ / Základní model b) Měsíc / Rok výroby 3. Je ve shodě s nařízením směrnice: 4. Ověřovací orgán 5. EÚ číslo typu 6. Reference na harmonizované normy 7. Naměřená akustická výkonová hodnota 8. Záručená úroveň akustické výkonové hodnoty 9. Instalovaný výkon 10. Osoba autorizovaná pro vytvoření Technické dokumentace 11. Město a Datum</p>	<p>PL (Tłumaczenie instrukcji oryginalnej)</p> <p>Deklaracja zgodności EN (Dyrektywa 2006/42/WE o urządzeniach, załącznik II, część A)</p> <p>1. Spółka 2. Oświadczam na własną odpowiedzialność, że urządzenie "Cadena con rodillos de bolas" spełnia wymagania normy EN 12543-1-1 a) Rodzaj / Typ urządzenia b) Miesiąc / Rok produkcji c) Moc znamionowa d) Moc zainstalowaną 3. Urządzenie spełnia wymagania normy EN 12543-1-1 4. Instytucja certyfikująca 5. Numer typu 6. Odniesienie do norm harmonizowanych 7. Ciężarowna moc akustyczna 8. Ciężarowna moc akustyczna gwarantowana 9. Moc zainstalowaną 10. Osoba upoważniona do przygotowania Dokumentacji Technicznej 11. Miejsce i data</p>
<p>EL (Μετάφραση της πρωτότυπης οδηγίας χρήσης)</p> <p>ΕΚΔΗΛΩΣΗ ΣΥΜΜΟΡΦΙΑΣ (Οδηγία Μηχανών 2006/42/ΕΚ, Παράρτημα II, μέρος Α)</p> <p>1. Η Εταιρεία 2. Δηλώνει υπεύθυνα ότι η μηχανή: "Κατασκευή αλυσίδας με σφαιρικούς τροχαίους" συμμορφώνεται με τις απαιτήσεις της οδηγίας EN 12543-1-1 a) Τύπος / Μοντέλο b) Μήνας / Έτος κατασκευής c) Μอเตอร์ / μπαταρία 3. Συμμορφώνεται με τις προδιαγραφές της οδηγίας 4. Οργανισμός πιστοποίησης 5. Αναφορά στις αρμονισμένες προδιαγραφές 6. Μετρημένο επίπεδο ηχητικής ισχύος 7. Εγγυημένο επίπεδο ηχητικής ισχύος 8. Εγκατεστημένη ισχύς 9. Αξιολογημένος τεχνικός φάκελος 10. Τόπος και Ημερομηνία</p>	<p>TR (Çeviri / Translation / Translating)</p> <p>AT ÜYATILIR UYUM BİLDİRİMİ (EEM 2006/42/AT Makine Direktifi, Ek II, Bölüm A)</p> <p>1. Şirket 2. Sahibi sorumluluğu altında açıklar ki makine "Kugellagerkettenantrieb" EN 12543-1-1 gerekliliklerini karşılar a) Tip / Standart modeli b) Üretim tarihi / yılı c) Motor / Akümülatör 3. Direktiflerin gerekliliklerini karşılar 4. Belgelendirme kuruluşü 5. ENE tip numarası 6. Harmonize edilmiş standartlara referanslar 7. Ölçülen ses gücü 8. Garanteli ses gücü 9. Kurulmuş güç 10. Teknik Dosyayı hazırlamaya yetkili kişi 11. Yer ve Tarih</p>	<p>MK (Превод на оригиналната упътница)</p> <p>Декларација за усогласеност со EN (Директива за машини 2006/42/ЕУ, Евро II, дел А)</p> <p>1. Друштвото 2. Изјавува на сопствена одговорност дека машината "Кугелносопојачка со сферицилиндрични валови" е усогласена со EN 12543-1-1 a) Тип / Модел на машината b) Месец / Година на производство c) Момент / Аккумулятор 3. Усогласеност со спецификациите на директивите: 4. Орган за сертификација 5. ЕУ тип број 6. Идентификација на хармонизираните стандарти 7. Измерена акустична моќност 8. Гарантисана акустична моќност 9. Инсталирана моќност 10. Лице овластено да составува технички документација 11. Место и датум</p>	<p>LV (Pārtulājis lietošanas norādījumam)</p> <p>EF - saskaņotības deklarācija (2006/42/EK Direktīva, pielikums II, daļa A)</p> <p>1. Uzņēmums 2. Pārtulājis uz savu atbildību, ka ierīce "Kugellagerkettenantrieb" atbilst prasībām EN 12543-1-1 a) Tipa / Modeļa numurs b) Mēneša / Gada ražošana c) Motora / Akumulators 3. Atbilst prasībām, ko noteikusi direktīvas: 4. Certifikācijas iestāde 5. EŅ tipa numurs 6. Atsauces uz harmonizētajiem standartiem 7. Mērītā skaņas jauda 8. Garantētā skaņas jauda 9. Instalētā jauda 10. Persona, kas ir pilnvarota izstrādāt tehniskās dokumentācijas 11. Vietne un datums</p>	<p>RU (Перевод оригинального руководства по эксплуатации)</p> <p>Декларация о соответствии EN (Директива о машинах 2006/42/ЕС, приложение II, часть А)</p> <p>1. Компания 2. Объявляет на свою ответственность, что изделие "Кугелносопојачка со сферицилиндрични валови" соответствует требованиям EN 12543-1-1 a) Тип / Модель изделия b) Месяц / Год изготовления c) Двигатель / Аккумулятор 3. Соответствует требованиям директивы: 4. Орган сертификации 5. Номер типа ЕН 6. Ссылка на гармонизированные нормы 7. Измеренная акустическая мощность 8. Гарантируемая акустическая мощность 9. Установленная мощность 10. Лицо, уполномоченное на подготовку технической документации 11. Место и Дата</p>	<p>HR (Prijavio originalni list)</p> <p>EK izjava o skladnosti (Direktiva 2006/42/EZ o strojevima, dodatak II, dio A)</p> <p>1. Tvrtka 2. Izjavljuje na vlastitu odgovornost, da je stroj "Kugellagerkettenantrieb" u skladu s zahtjevima norme EN 12543-1-1 a) Vrsta / Osnovni model b) Mjesec / Godina proizvodnje c) Motor / Akumulator 3. U skladu s zahtjevima iz direktive: 4. Certifikacijski tijelo 5. EŅ broj tipa 6. Referenca na harmonizirane norme 7. Izmjerena akustička snaga 8. Garantirana akustička snaga 9. Odbor instalirane snage 10. Osoba ovlaštena za pripremu tehničke dokumentacije 11. Mjesto i datum</p>
<p>SL (Prevod izvornih navodil)</p> <p>ES izjava o skladnosti (Direktiva 2006/42/ES, priloga II, del A)</p> <p>1. Društvo 2. Izjavljuje na svojo odgovornost, da je naprava "Kugellagerkettenantrieb" skladna s zahtevi normi EN 12543-1-1 a) Tip / Osnovni model b) Mesec / Leto izdelave c) Motor / Akumulator 3. Skladna je s specifikacijami direktiv: 4. Certifikacijsko telo 5. ENE številka tipa 6. Sklepi na harmonizirane standarde 7. Izmerjena akustična moč 8. Garantirana akustična moč 9. Nameščena moč 10. Oseba, pooblaščenica za pripravo tehnične dokumentacije 11. Kraj in datum</p>	<p>BS (Prijavio originalni list)</p> <p>EF izjava o skladnosti (Direktiva o mašinama 2006/42/EZ, Prilog II, dio A)</p> <p>1. Društvo 2. Izjavljuje pod svojom odgovornošću, da je uređaj "Kugellagerkettenantrieb" u skladu s zahtjevima norme EN 12543-1-1 a) Tip / Osnovni model b) Mjesec / Godina proizvodnje c) Motor / Akumulator 3. U skladu sa specifikacijama direktive: 4. Certifikacijsko tijelo 5. ENE broj tipa 6. Referenca na harmonizirane standarde 7. Izmerena akustična snaga 8. Garantirana akustična snaga 9. Odbor instalirane snage 10. Osoba ovlaštena za izradu tehničke dokumentacije 11. Mjesto i datum</p>	<p>ES (Vyhlášení o shodě) (Směrnice o strojích ze dne 2006/42/ES, příloha II, část A)</p> <p>1. Společnost 2. Prohláší na vlastní odpovědnost, že stroj "Kugellagerkettenantrieb" splňuje požadavky normy EN 12543-1-1 a) Typ / Základní model b) Měsíc / Rok výroby c) Motor / akumulátor 3. Je ve shodě s ustanoveními směrnice: 4. Ověřovací orgán 5. EÚ číslo typu 6. Reference na harmonizované normy 7. Naměřená akustická výkonová hodnota 8. Záručená úroveň akustické výkonové hodnoty 9. Odbor autorizovaný na vytvoření Technické dokumentace 10. Město a Datum</p>	<p>LT (Originali instrukcija vertimas)</p> <p>EB skelbiama deklaracija (Masinų direktyva 2006/42/EC, Priedas II, dalis A)</p> <p>1. Įmonė 2. Pateikia atsakomybę, kad įrenginys "Kugellagerkettenantrieb" atitinka EN 12543-1-1 reikalavimus a) Tipas / Pagrindinis modelis b) Mėnuo / Gamintojo metai c) Variklis / Akumuliatorius 3. Atitinka direktyvos reikalavimus: 4. Certifikavimo institucija 5. EŅ tipas 6. Referencija į harmonizuotus standartus 7. Išmatuota akustinė galia 8. Garantuojama akustinė galia 9. Įrengtinis galios lygis 10. Asmuo, turintis teisę sudaryti Techninį dokumentaciją 11. Vieta ir data</p>	<p>LV (Izrunātais lietojuma norādījumam)</p> <p>EK atbilstības deklarācija (2006/42/EK direktīva par mašīnām, pielikums II, daļa A)</p> <p>1. Uzņēmums 2. Izpauž uz savu atbildību, ka ierīce "Kugellagerkettenantrieb" atbilst prasībām EN 12543-1-1 a) Tipa / Modeļa numurs b) Mēneša / Gada ražošana c) Motora / Akumulators 3. Atbilst prasībām, ko noteikusi direktīvas: 4. Certifikācijas iestāde 5. EŅ tipa numurs 6. Atsauces uz harmonizētajiem standartiem 7. Mērītā skaņas jauda 8. Garantētā skaņas jauda 9. Instalētā jauda 10. Persona, kas ir pilnvarota izstrādāt tehniskās dokumentācijas 11. Vietne un datums</p>	<p>RO (Traducerea manualului la utilizatori)</p> <p>CE -Declarația de Conformitate (Directiva Mașini 2006/42/CE, Anexa II, partea A)</p> <p>1. Societatea 2. Declara pe propria răspundere că mașina: "Cadena cu roți din bile" este în conformitate cu cerințele normei EN 12543-1-1 a) Tipul / Modelul de bază b) Luna / Anul de fabricație c) Motor / baterie 3. Este în conformitate cu specificațiile directivei 4. Organismul de certificare 5. Referința la standardele armonizate 6. Nivelul de putere sonoră măsurat 7. Nivelul de putere sonoră garantat 8. Puterea instalată 9. Persoana autorizată să elaboreze Dosarul Tehnic 10. Locul și data</p>
<p>SR (Prevod originalni uputstva)</p> <p>EG deklaracija o usaglasičenosti (Direktiva o mašinama 2006/42/EC, Prilog II, dio A)</p> <p>1. Preduzeće 2. Daje izjavu pod vlastitom odgovornošću da je mašina: "Cadena con rodillos de bolas" u skladu s zahtjevima norme EN 12543-1-1 a) Tip / Osnovni model b) Mjesec / Godina proizvodnje c) Motor / Akumulator 3. U skladu sa specifikacijama direktive: 4. Certifikacijsko tijelo 5. ENE broj tipa 6. Referenca na harmonizirane standarde 7. Izmerena akustična snaga 8. Garantirana akustična snaga 9. Instalirana snaga 10. Osoba ovlaštena za sastavljanje tehničke dokumentacije 11. Mjesto i datum</p>	<p>BG (Превод на оригиналната упътница)</p> <p>EG декларация за съответствие (Директива Машины 2006/42/ЕУ, Приложение II, част А)</p> <p>1. Предприятие 2. Дава изява под собствената отговорност, че машината "Кугелносопојачка со сферицилиндрични валови" е съгласна с изискванията на EN 12543-1-1 a) Тип / Основен модел b) Месец / Година на производство c) Момент / Аккумулятор 3. Съгласеност с изискванията на директивите: 4. Орган за сертификация 5. ЕУ тип номер 6. Идентификация на хармонизираните стандарти 7. Измерена акустична мощност 8. Гарантисана акустична мощност 9. Инсталирана мощност 10. Лице, овластено да съставя техническа документация 11. Място и дата</p>	<p>ET (Ajutõelise kasutusjuhendi tõlge)</p> <p>EF vastavusdeklaratsioon (Masinadirektiiv 2006/42/EK, lisa II, osa A)</p> <p>1. Firma 2. Kinnitab oma vastutusega, et masin "Kugellagerkettenantrieb" vastab EN 12543-1-1 nõudele a) Tüübi / Põhimoodeli number b) Kuukuu / Aasta valmistamine c) Motor / Akumulaator 3. Vastab direktiivi nõuetele: 4. Sertifitseerimisorgan 5. EŅ tüübi number 6. Viitamine harmoneeritud standarditele 7. Mõõdetud helivõimsus 8. Garantitud helivõimsus 9. Paigaldatud võimsus 10. Isik, kes on volitatud koostama tehnilist dokumentatsiooni 11. Koht ja kuupäev</p>			

IT • Il contenuto e le immagini del presente manuale d'uso sono stati realizzati per conto di ST. S.p.A. e sono tutelati da diritto d'autore – È vietata ogni riproduzione o alterazione anche parziale non autorizzata del documento.

BG • Съдържанието и изображенията в настоящото ръководство са извършени за ST. S.p.A. и са защитени с авторски права – Забранява се всяко неоторизирано възпроизвеждане или промяна, дори и отчасти на документа.

BS • Sadržaj i slike iz ovog korisničkog priručnika napravljeni su isključivo za ST. S.p.A. i zaštićeni su autorskim pravima – zabranjena je svaka neovlaštena reprodukcija ili izmjena dokumenta, djelomično ili u potpunosti.

CS • Obsah a obrázky v tomto návodu k použití byly zpracovány jménem společnosti ST. S.p.A. a jsou chráněny autorským právem – Reprodukce či nepovolené pozměňování tohoto dokumentu, a to i částečně, je zakázáno.

DA • Indhold og illustrationer i denne vejledning er blevet skabt på vegne af ST. S.p.A. og er beskyttet af ophavsret – Enhver gengivelse eller ændring, også delvis, af dokumentet uden autorisation hertil er forbudt.

DE • Inhalt und Bilder dieser Bedienungsanleitung wurden im Namen von ST. S.p.A. erstellt und sind urheberrechtlich geschützt – Jede nicht genehmigte Vervielfältigung oder Veränderung, auch auszugsweise, dieses Dokuments ist verboten.

EN • The content and images in this User Manual were produced expressly for ST. S.p.A. and are protected by copyright – any unauthorised reproduction or modification to the document, either partially or in full, is prohibited.

ES • El contenido y las imágenes del presente manual de uso han sido creados por ST. S.p.A. y están protegidos por los derechos de autor – Se prohíbe toda reproducción o modificación o inclusión parcial, no autorizada del documento.

ET • Käesoleva kasutusjuhendi sisu ja kujutised on toodetud konkreetselt ettevõttele ST. S.p.A. ja neile rakendub autorikaitse seadus – dokumendi igasugune osaline või täielik ilma loata reprodutseerimine või muutmine on keelatud.

FI • Tämän käyttöoppaan sisältö ja kuvat on valmistettu ST. S.p.A. -yhtiön toimesta ja niitä suojaa tekijänoikeuslaki. – Asiakirjan kaikenlainen kopioiminen tai muuttaminen, osittainkin, on kielletty ilman erityistä lupaa.

FR • Le contenu et les images du présent manuel d'utilisation ont été réalisés pour le compte de ST. S.p.A. et sont protégés par un droit d'auteur - Toute reproduction ou modification non autorisée, même partielle, du document, est interdite.

HR • Sadržaj i slike u ovom priručniku za uporabu izrađeni su za tvrtku ST. S.p.A. te su obuhvaćeni autorskim pravima – Zabranjuje se neovlašteno umnožavanje ili prilagodba, djelomična ili u cijelosti, ovog dokumenta.

HU • Ennek a használati útmutatónak a tartalma és a benne szereplő képek kizárólag a ST. S.p.A. számára készültek és szerzői joggal védettek – tilos a dokumentum bármely részének vagy egészének engedély nélküli sokszorosítása és módosítása.

LT • Šio naudotojo vadovo turinys ir paveikslėliai skirti tik „ST. S.p.A.“ ir yra saugomi autorių teisėmis – dokumentą atgaminti ar modifikuoti, visiškai arba iš dalies, yra draudžiama.

LV • Šis lietotāja rokasgrāmatas saturs un attēli ir veidoti tikai ST. S.p.A. un ir aizsargāti ar autortiesībām. Jebkāda dokumenta vai tā daļas prettiesiska kopēšana vai pārveide ir stingri aizliegta.

MK • Содржината и сликите во Упатството за користникот се подготвени исклучиво за ST. S.p.A. и се заштитени со авторски права – забрането е секоје делумно или целосно неовластено репродуцирање или измена на документот.

NL • De inhoud en de afbeeldingen van deze gebruikshandleiding werden gerealiseerd voor rekening van ST. S.p.A. en zijn beschermd door het auteursrecht – Elke niet-geautoriseerde reproductie of wijziging, ook gedeeltelijke, van het document is verboden.

NO • Innholdet og bildene i denne brukerveiledningen er utført på oppdrag fra ST. S.p.A. og er beskyttet ved opphavsrett - Enhver gjengivelse eller endring, selv kun delvis, er forbudt.

PL • Treść oraz ilustracje zawarte w niniejszej instrukcji obsługi powstały na zlecenie spółki ST. S.p.A. i są chronione prawami autorskimi – Zabrania się wszelkiego kopiowania bądź modyfikowania, także częściowego, niniejszego dokumentu bez uzyskania stosownej zgody.

RO • Conținutul și imaginile din manualul de utilizare de față au fost realizate în numele ST. S.p.A. și sunt protejate de drepturile de autor – Este interzisă orice reproducere sau modificare chiar și parțială neautorizată a documentului.

RU • Тесты и изображения, содержащиеся в настоящем руководстве, были созданы в интересах ST. S.p.A. и защищены авторскими правами – Любое несанкционированное воспроизведение или изменение документа запрещено.



SK • Obsah a obrázky v tomto návode na používanie boli spracované menom spoločnosti ST. S.p.A. a sú chránené autorským právom – Reprodukcie či nepovolené pozmeňovanie tohto dokumentu, a to aj čiastočné, je zakázané.

SL • Vsebine in slike v tem uporabniškem priručniku so izdelane za podjetje ST. S.p.A. in so zaščitene z avtorskimi pravicami – vsakršno nepooblaščenno razmnoževanje ali spreminjanje dokumenta, v celoti ali delno, je prepovedano.

SR • Sadržaj i slike ovog priručnika za upotrebu su napravljeni u ime ST. S.p.A. i zaštićeni su autorskim pravima – Zabranjena je svaka potpuna ili delimična reprodukcija ili izmena dokumenta bez odobrenja.

SV • Innehållet och bilderna i denna användarhandbok har framställts för ST. S.p.A. och skyddas av upphovsrätt – all form av reproduktion eller ändring, även partiell, som inte auktoriserats är förbjuden.



.....	
.....	
Type:	 LWA dB
..... -s/n -Art.N	
	

ST. SpA
Via del Lavoro, 6
31033 Castelfranco Veneto (TV) ITALY