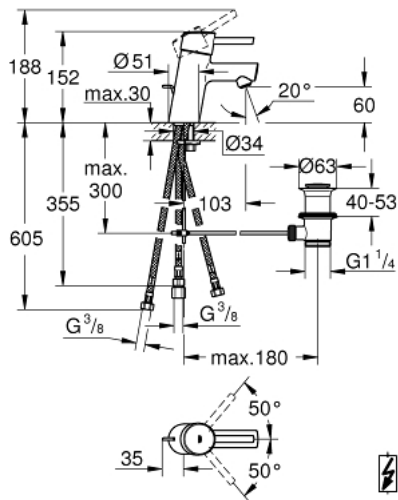


23 060 001 **CONCETTO EINHAND-WASCHTISCHBATTERIE, 1/2"**
S-SIZE

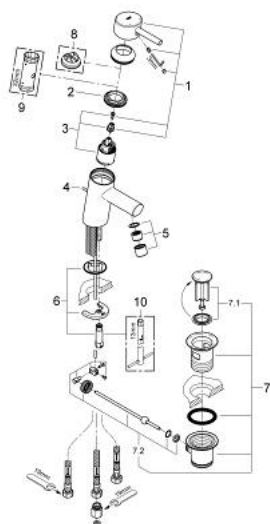


PRODUKTBESCHREIBUNG

- Einlochmontage
- GROHE SilkMove 35 mm Keramikkartusche
- variabel einstellbare Mengenbegrenzung
- **GROHE StarLight** Oberfläche
- GROHE FastFixation Schnellbefestigungssystem
- Auslauf mit Strahlregler
- **Zugstangen-Ablaufgarnitur 1 1/4"**
- flexible Anschlusschläuche
- **Niederdruck für offene Warmwasserbereiter**



23 060 001 **CONCETTO EINHAND-WASCHTISCHBATTERIE, 1/2"**
S-SIZE



ERSATZTEILE

- 1: Hebel (Bestell-Nr. 46755000)
- 2: Verschraubung (Bestell-Nr. 46460000)
- 3: Kartusche (Bestell-Nr. 46558000)
- 4: Zugstange (Bestell-Nr. 46739000)
- 5: Mousseur (Bestell-Nr. 07757000)
- 6: Gegenverschraubung (Bestell-Nr. 46671000)
- 7: Ablaufgarnitur 1 1/4" (Bestell-Nr. 28910000)
- 7.1: Stopfen (Bestell-Nr. 07182000)
- 7.2: Exzenterstange (Bestell-Nr. 07052000)
- 8: Temperaturbegrenzer (Bestell-Nr. 46375000)*
- 9: Steckschlüssel (Bestell-Nr. 19332000)*
- 10: Montageschlüssel (Bestell-Nr. 19017000)*

*Sonderzubehör