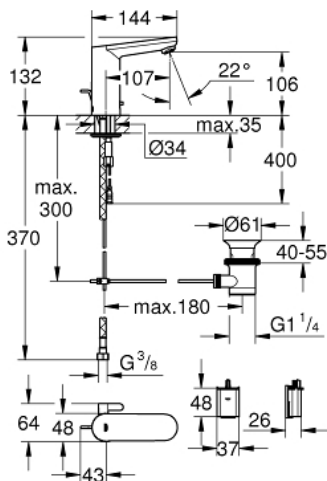
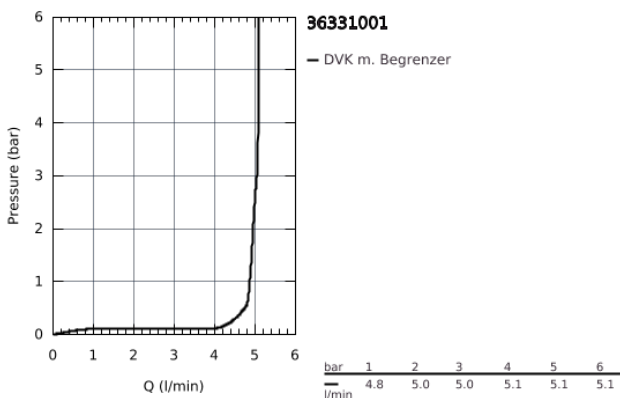


36 331 001 INFRAROT-ELEKTRONIK FÜR WASCHTISCH MIT MISCHUNG UND VARIABEL EINSTELLBAREM TEMPERATURBEGRENZER

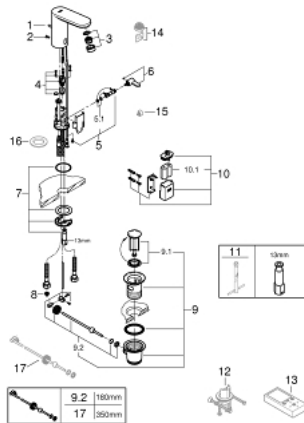


PRODUKTBESCHREIBUNG

- mit Infrarot-Sensor für bidirektionale Kommunikation
- **6 V Lithium-Batterie, Typ CR-P2**
- Batterielebensdauer ca. 7 Jahre (bei 150 Betätigungen pro Tag)
- GROHE StarLight Oberfläche
- **GROHE EcoJoy 5,7 l/min Mousseur**
- **Zugstangen-Ablaufgarnitur 1 1/4"**
- Rückflussverhinderer
- Schmutzfangsiebe
- mit integriertem Magnetventil
- Batterie extern
- Schnell-Montage-System
- mehrstufige Batteriezustandsanzeige
- **7 voreingestellte Programme**
- automatische Spülung
- thermische Desinfektion
- Reinigungsmodus
- zusätzliche Funktionen und Einstellungen mit Fernbedienung 36 407
- CE-Zeichen
- Armaturengruppe I nach DIN 4109
- Schutzart Armatur IP 59K



36 331 001 INFRAROT-ELEKTRONIK FÜR WASCHTISCH MIT MISCHUNG UND VARIABEL EINSTELLBAREM TEMPERATURBEGRENZER



ERSATZTEILE

- 1: Zugstange (Bestell-Nr. 46739000)
 - 2: Schrauben (Bestell-Nr. 4283100M)
 - 3: Mousseur (Bestell-Nr. 48159000)
 - 4: Magnetventil (Bestell-Nr. 42479000)
 - 5: Mischhebel (Bestell-Nr. 42401000)
 - 5.1: O-Ring (Bestell-Nr. 4284000M)
 - 6: Befestigungsset (Bestell-Nr. 42400000)
 - 7: Rückflussverhinderer (Bestell-Nr. 4257200M)
 - 8: Filter (Bestell-Nr. 4241300M)
 - 9: Ablaufgarnitur 1 1/4" (Bestell-Nr. 28910000)
 - 9.1: Stopfen (Bestell-Nr. 07182000)
 - 9.2: Exzenterstange (Bestell-Nr. 07052000)
 - 10: Batteriekasten mit Batterie (Bestell-Nr. 42393000)
 - 10.1: Batterie (Bestell-Nr. 42886000)
 - 11: Montageschlüssel (Bestell-Nr. 19017000)*
 - 12: Verdrehsicherung (Bestell-Nr. 36276000)*
 - 13: Fernbedienung (Bestell-Nr. 36407001)*
 - 14: Mousseur (Bestell-Nr. 36133000)*
 - 15: Verdeckte Mischeinrichtung (Bestell-Nr. 42408000)*
 - 16: Rosette (Bestell-Nr. 36370000)*
 - 17: Exzenterstange (Bestell-Nr. 07341000)*
- *Sonderzubehör