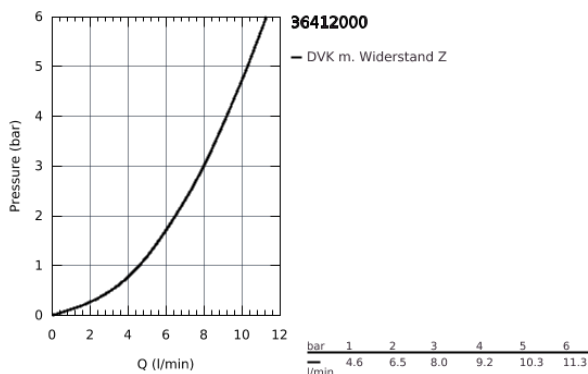
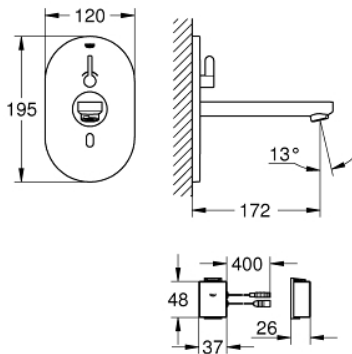


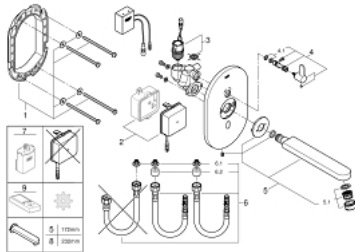
36 412 000 INFRAROT-ELEKTRONIK FÜR WASCHTISCH 1/2" MIT MISCHUNG UND VARIABEL EINSTELLBAREM TEMPERATURBEGRENZER



PRODUKTBESCHREIBUNG

- mit Infrarot-Sensor und Bluetooth-Modul für bidirektionale Kommunikation mit zahlreichen Auslese-, Einstellungs- und Servicefunktionen
- **mit Trafo 100-240 V AC, 50-60 Hz, 6,75 V DC**
- Fertigmontageset für UP-Einbaukasten
- 36 339 001
- **GROHE StarLight** Oberfläche
- **Laminarstrahlregler 9 l/min**
- **Ausladung 172 mm**
- Reichweite bis zu 10 m abhängig von Wand- und Bodenbelägen
- **Auslesefunktionen**
 - passwortgeschützte Überwachung
 - App erkennt automatisch alle Produkte im Empfangsbereich
 - Anzahl automatischer Spülungen / Zeitpunkt letzte Spülung
 - Verbrauch pro Tag / der letzten 30 Tage
 - Anzahl thermischer Desinfektionen / Zeitpunkt letzte Desinfektion
- **Einstellungen**
 - Reichweite und Nachlaufzeit
 - automatische Spülung
 - thermische Desinfektion
 - Reinigungsmodus
 - An/Aus Zeitsteuerung
- **Service**
 - Speichern und Senden Profilen
 - Zurücksetzen auf Werks- oder Benutzereinstellungen
 - CE-Zeichen
 - Armaturengruppe I nach DIN 4109

36 412 000 INFRAROT-ELEKTRONIK FÜR WASCHTISCH 1/2" MIT MISCHUNG UND VARIABEL EINSTELLBAREM TEMPERATURBEGRENZER



ERSATZTEILE

- 1: Halterahmen (Bestell-Nr. 42419000)
- 2: Schaltnetzteil (Bestell-Nr. 42470000)
- 3: Magnetventil (Bestell-Nr. 42469000)
- 4: Mischhebel (Bestell-Nr. 42441000)
- 4.1: O-Ring (Bestell-Nr. 4284000M)
- 5: Auslauf (Bestell-Nr. 42420000)
- 5.1: Spar-Mousseur (Bestell-Nr. 13951000)
- 5.1: Laminar-Strahlregler (Bestell-Nr. 13960000)
- 6: Anschlussschlauch-Set (Bestell-Nr. 42417000)
- 6.1: Filter (Bestell-Nr. 4241300M)
- 6.2: Rückflussverhinderer (Bestell-Nr. 4240400M)
- 7: Batteriekasten mit Batterie (Bestell-Nr. 42393000)*
- 8: Auslauf (Bestell-Nr. 42418000)*
- 9: Fernbedienung (Bestell-Nr. 36407001)*

*Sonderzubehör