

NORMAS IMPORTANTES DE SEGURIDAD

Lea, comprenda y siga todas las instrucciones cuidadosamente antes de instalar y utilizar este producto. Conserve para futuras referencias.

Bomba con filtro de arena

Modelo SF90220-1

220 - 240 V~, 50 Hz, 190 W

Hmax 3.0 m, Hmin 0.19 m, IPX4

Temperatura máxima del agua 35 °C



Es una ilustración.

No se olvide de probar otros productos Intex: Piscinas, Accesorios para piscinas, Piscinas inflables, Juguetes, Camas de aire y barcas están disponibles en nuestros distribuidores o visitando nuestra página web. Debido a una política de mejora continuada de producto, Intex se reserva el derecho a modificar las especificaciones y la apariencia, lo cual puede implicar cambios en el manual de instrucciones, sin previo aviso.

INTEX®

©2021 Intex Marketing Ltd. - Intex Development Co. Ltd. - Intex Recreation Corp. All rights reserved/Tous droits réservés/Todos los derechos reservados/Alle Rechte vorbehalten. Printed in China/Imprimé en Chine/Impreso en China/Gedruckt in China.

®™ Trademarks used in some countries of the world under license from/®™ Marques utilisées dans certains pays sous licence de/Marcas registradas utilizadas en algunos países del mundo bajo licencia de/Warenzeichen verwendet in einigen Ländern der Welt in Lizenz von/Intex Marketing Ltd. to/à/a/an Intex Development Co. Ltd., G.P.O Box 28829, Hong Kong & Intex Recreation Corp., P.O. Box 1440, Long Beach, CA 90801 • Distributed in the European Union by/Distribué dans l'Union Européenne par/Distribuido en la unión Europea por/Vertrieb in der Europäischen Union durch/Intex Trading B.V., Venneveld 9, 4705 RR Roosendaal – The Netherlands
www.intexcorp.com

TABLA DE CONTENIDOS

Advertencia.....	3
Referencia de piezas.....	4-5
Instrucciones de montaje.....	6-13
Especificaciones del producto.....	8
Instrucciones de funcionamiento.....	14-16
Piscinas Intex Horario de funcionamiento.....	17
Piscinas No Perteneciente A Intex Horario de funcionamiento.....	18
Mantenimiento.....	19
Preparación para almacenar durante un periodo largo.....	19
Guia de averias.....	20
Principales problemas de las piscinas.....	21
Seguridad acuática.....	21
Garantia Limitada.....	22

NORMAS IMPORTANTES DE SEGURIDAD

Lea, comprenda y siga todas las instrucciones cuidadosamente antes de instalar y utilizar este producto.

LEA Y SIGA TODAS LAS INSTRUCCIONES

ADVERTENCIA

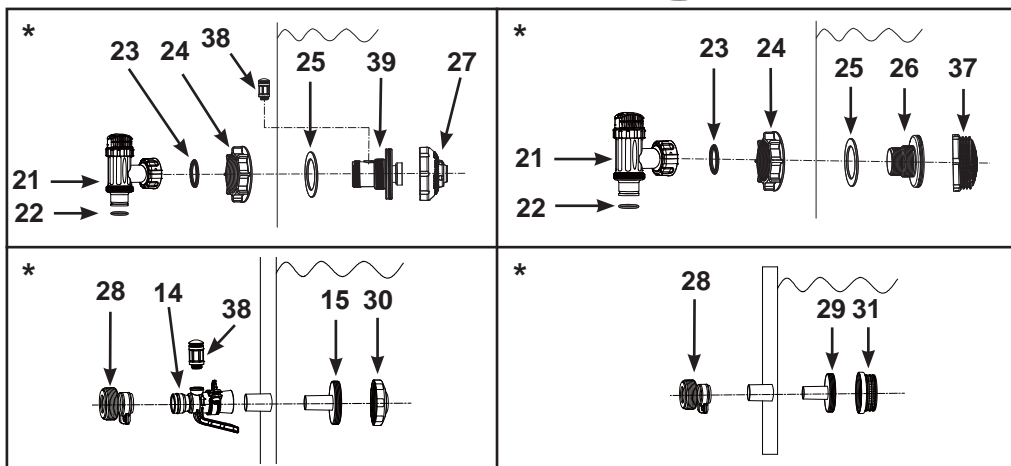
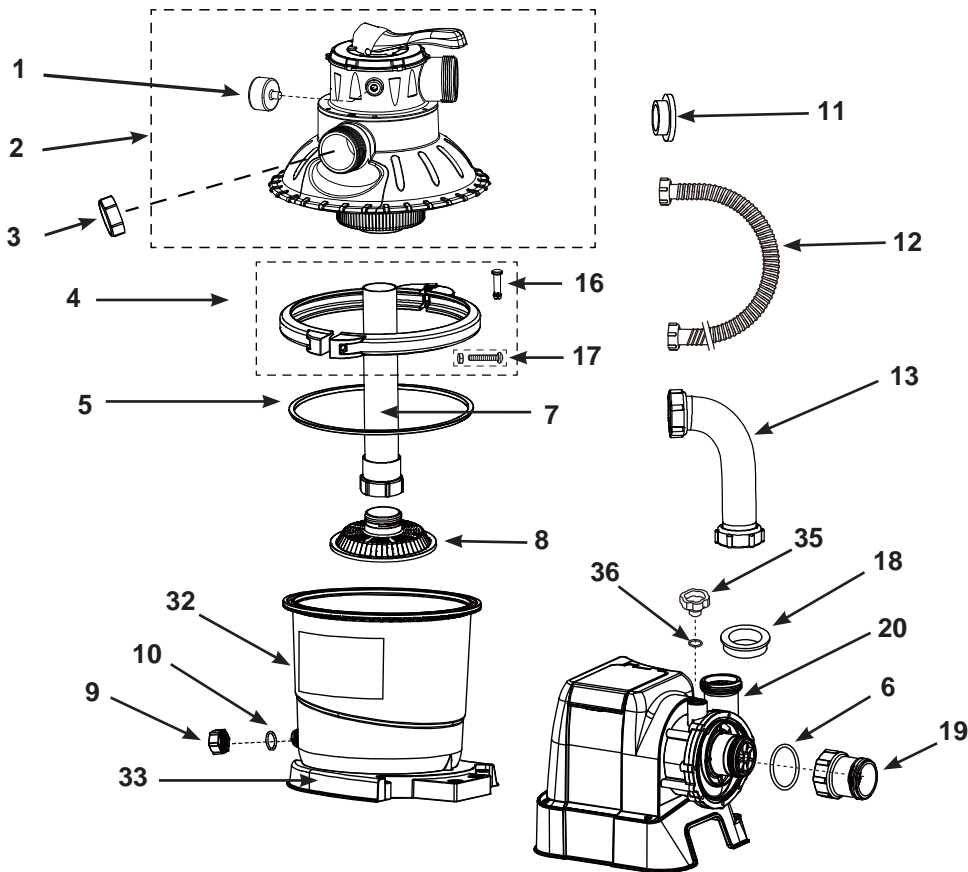
- Vigile siempre a los niños y a las personas discapacitadas.
- Los niños deberán estar alejados de la depuradora y del cable para evitar que se tropiecen o que se estrangulen.
- Los niños no deben jugar con el aparato. La limpieza y el mantenimiento no deben ser realizados por niños sin supervisión.
- Este aparato sólo podrá ser utilizado por niños de más de 8 años, por personas con capacidades reducidas (sean físicas, sensoriales o mentales) y por personas con falta de experiencia y conocimiento cuando se les haya supervisado o instruido acerca del uso del aparato de forma segura y comprendan los posibles peligros.
- Montaje y desmontaje por adultos solo.
- Riesgo de descargas eléctricas. Conecte la depuradora a enchufes protegidos por una toma de suelo (GFCI) o a una toma de corriente residual (RCD). En caso de que no pueda verificar si su toma de corriente está protegida consulte a un electricista cualificado. Para instalar la protección RCD o GFCI consulte a un electricista cualificado, corriente máxima de 30 mA. No utilice un dispositivo diferencial residual portátil (PRCD).
- Desconecte siempre la depuradora de la toma de tierra antes de quitarla, limpiarla o hacerle algún ajuste.
- El enchufe debe estar accesible después de que la piscina se instale.
- No entierre el cable eléctrico. Ponga el cable donde no lo puedan dañar con cortacéspedes ó cualquier otra herramienta.
- Si el cable de corriente está dañado, tiene que ser reemplazado por el fabricante, por su centro de servicio o por un profesional cualificado, para que no se produzcan daños graves.
- Para reducir el riesgo de una descarga eléctrica, no use un cable de extensión, medidor de tiempo, adaptadores de enchufes o convertidores de enchufe, para conectar el aparato. Conecte al enchufe más cercano.
- Nunca trate de conectar o desconectar esta bomba si está en el agua o si sus manos están mojadas.
- Mantenga la bomba del filtro al menos a 2 m (dos metros) de distancia de la piscina.
- Mantenga el enchufe de este producto a más de 3.5 metros lejos de la piscina.
- Sitúe el producto apartado de la piscina para evitar que los niños escalen a la piscina por la depuradora.
- No ponga en marcha la depuradora cuando la piscina esté con gente dentro.
- Utilizar este producto solamente en piscinas autoportantes. Una piscina almacenable está construida de tal forma que se puede desmontar fácilmente para almacenarla y volver a montarla en su estado original.
- Para evitar quedar atascado nunca use la piscina si falta alguna pieza del filtro de succión o si el mismo está flojo, roto, rajado o averiado. Cambie o reponga inmediatamente cualquier pieza del filtro de succión faltante, floja, rota, rajada o averiada.
- Nunca nade o juegue cerca de los filtros de succión. Partes de su cuerpo o su cabello pueden atascarse ocasionando heridas graves e incluso fatales por ahogamiento.
- Para evitar averiar el equipo u ocasionar heridas apague siempre la bomba antes de cambiar la posición de la válvula de control del filtro.
- Nunca use este producto a una presión de trabajo mayor a la indicada en el tanque del filtro.
- Nivel de presión peligroso. Un armado incorrecto de la tapa de la válvula del tanque puede ocasionar que la tapa salga disparada a presión ocasionando daños materiales y heridas graves o incluso fatales.
- No utilizar este producto para otro propósito distinto del que se describe en el manual.

CUALQUIER FALLO EN EL SEGUIMIENTO DE ESTAS INSTRUCCIONES PUEDE PROVOCAR UN MAL FUNCIONAMIENTO DEL DISPOSITIVO, DESCARGAS ELÉCTRICAS, ENREDOS, Y OTRAS LESIONES GRAVES E INCLUSO LA MUERTE.

Las advertencias del producto, instrucciones y normas de seguridad proporcionadas con el producto representan los riesgos más comunes de jugar y utilizar el producto, pero no abarca todos los riesgos posibles. Por favor, utilice el sentido común y el buen juicio cuando esté disfrutando de alguna actividad de agua.

REFERENCIA DE PIEZAS

Antes de montar este producto, por favor, tómese unos minutos para chequear el contenido y familiarizarse con todas las piezas.



" * ": Estas piezas no vienen incluidas si la bomba no se adquirió como parte del conjunto de la piscina. Póngase en contacto con nuestros Centros de Servicio Autorizados para pedir dichas piezas si fuera necesario.

ADVERTENCIA: Los dibujos son solo para su referencia, pueden no reflejar el producto real y no son a escala.

REFERENCIA DE PIEZAS (cont.)

Antes de montar este producto, por favor, tómese unos minutos para chequear el contenido y familiarizarse con todas las piezas.

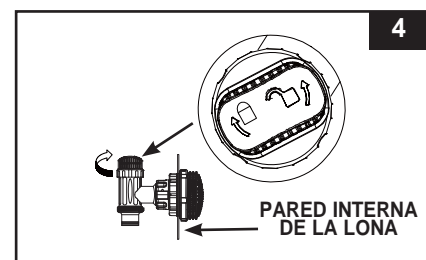
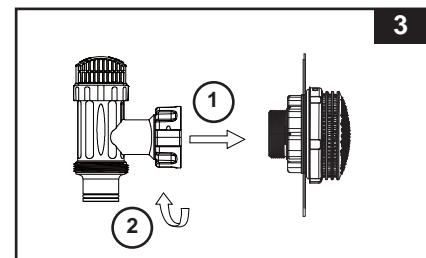
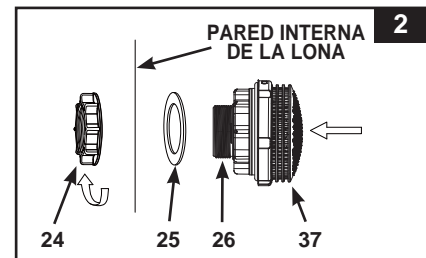
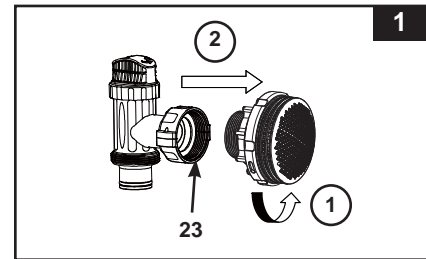
PIEZA NO.	DESCRIPCIÓN	CANTIDAD	REFERENCIA N°
1	MANÓMETRO	1	11720
2	TAPA DEL TANQUE Y VALVULA DE SEIS VÍAS	1	11721B
3	TAPA DEL DESAGÜE DE SALIDA	1	11131
4	ABRAZADERA	1	11722
5	JUNTA TÓRICA DEL TANQUE	1	11728
6	JUNTA DE ENTRADA DEL MOTOR DE LA DEPURADORA DE ARENA	1	10712
7	CAÑO CENTRAL	1	11729
8	REJILLA DEL FILTRO	1	11730
9	TAPÓN DE LA VÁLVULA DE VACIADO	1	11456
10	JUNTA TÓRICA DE LA VÁLVULA DE DESAGÜE	1	11385
11	JUNTA TÓRICA CON REBORDE	4	11228
12	MANGUERA CON TUERCAS	2	11010
13	MANGUERA DE CONEXIÓN DEL FILTRO DE ARENA	1	11763
14	ADAPTADOR DE LA ENTRADA DE AIRE DE LA PISCINA	1	12368
15	CONECTOR DE ENTRADA DEL FILTRO	1	12365
16	PERNO DE ABRAZADERA	1	11726
17	TORNILLO DE ABRAZADERA	1	11727
18	JUNTA TÓRICA CON REBORDE	1	11412
19	PREFILTRO TRANSPARENTE	1	11733
20	BOMBA DE MOTOR	1	12704
21*	VÁLVULA DESATASCADORA (INCLUYE ANILLA DE LA MANGUERA EN FORMA DE "O" & ARANDELA DE GOMA DE MONTAJE DE LA VÁLVULA DESATASCADORA)	2	10747
22*	ANILLA DE LA MANGUERA EN FORMA DE "O"	2	10262
23*	ARANDELA DE GOMA DE MONTAJE DE LA VÁLVULA DESATASCADORA	2	10745
24*	TUERCA DEL FILTRO	2	10256
25*	ARANDELA DE GOMA PLANA	2	10255
26*	CONECTOR DEL FILTRO ENROSCABLE	1	10744
27*	BOQUILLA AJUSTABLE DE LA ENTRADA DEL CHORRO DE LA PISCINA	1	12369
28*	ADAPTADOR B	2	10722
29*	CONECTOR DEL COLADOR	1	11070
30*	BOQUILLA DE LA ENTRADA DEL CHORRO DE LA PISCINA	1	12364
31*	FILTRO DE REJILLA	1	12197
32	TANQUE PARA DEPURADORA DE ARENA DE 10"	1	12711
33	BASE PARA EL TANQUE DE LA DEPURADORA DE ARENA DE 10"	1	12715
34	TAPÓN DE LA VÁLVULA DEL CHORRO DE AIRE (NO MOSTRADO)	1	12373
35	VÁLVULA DE ESCAPE DE AIRE	1	10725
36	ANILLA DE LA VÁLVULA EN FORMA DE "O"	1	10264
37*	FILTRO DE REJILLA	1	12198
38*	VÁLVULA DEL CHORRO DE AIRE	1	12363
39*	CONECTOR ROSCADO DE ENTRADA DE AIRE	1	12371

* * *: Estas piezas no vienen incluidas si la bomba no se adquirió como parte del conjunto de la piscina. Póngase en contacto con nuestros Centros de Servicio Autorizados para pedir dichas piezas si fuera necesario. Cuando pida piezas nuevas, asegúrese de dar el número de modelo y de piezas.

SALIDA DE AGUA DE LA PISCINA. COLADOR Y VÁLVULAS (opcional)

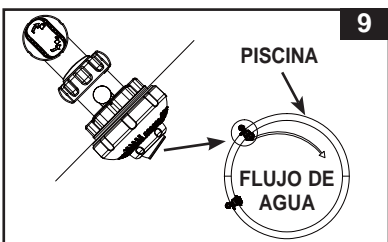
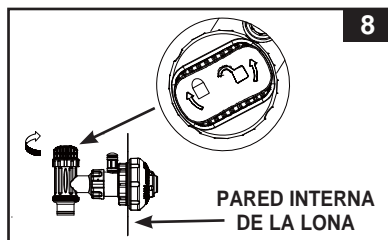
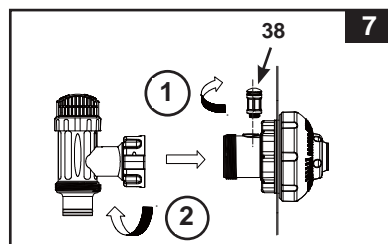
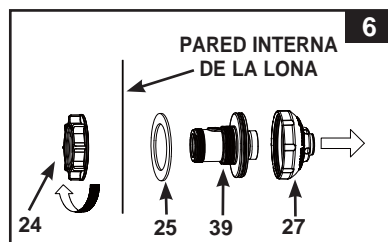
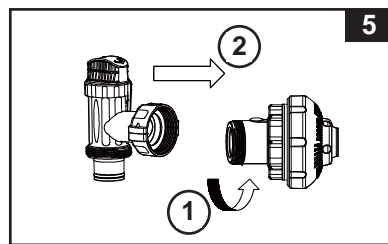
La rejilla filtradora evita que los objetos grandes atasquen o dañen la bomba del filtro. Si su piscina tiene el aro inflable, instale el colador, la boquilla y la válvula antes de inflar el aro. A continuación le explicamos como instalar los diferentes componentes. Siga las siguientes instrucciones:

1. Desatornillar la unión de la válvula desatascadora del conector enroscable del filtro (26), siguiendo el movimiento de las agujas del reloj (vea el dibujo 1). Tener cuidado de no perder la arandela de goma (23). Sitúe la válvula desatascadora en el suelo en un lugar seguro.
2. Desatornillar la tuerca del filtro (24) del conector enroscable (26). Deje la arandela plana (25) en el conector (24).
3. Instale el colador y la válvula en la salida del agua (marcada con un +). Desde la parte interna de la lona inserte el conector (26) en uno de los agujeros con la arandela que queda en el conector para ser emplazada en la parte de dentro de la lona.
4. Antes de encajarlas, lubricar las roscas con aceite. Con la parte plana de la tuerca del filtro (24) mirando la pared exterior de la lona atornillar esta tuerca (24), siguiendo el movimiento de las agujas del reloj, contra el conector enroscable (26) (vea el dibujo 2).
5. Enrosque la pieza (24) en el conector (26).
6. Sujete la válvula desatascadora. Coloque la arandela de goma (23) en su sitio.
7. En el sentido de las agujas del reloj atornillar la unión de la válvula desatascadora al conector enroscable (26) (vea el dibujo 3).
8. Gire el regulador en el sentido de las agujas del reloj hasta su posición de cierre. Asegúrese que el regulador está bien cerrado (vea el dibujo 4).



ENTRADA DEL AGUA DE LA PISCINA. BOQUILLA Y VÁLVULAS DE INSTALACIÓN (opcional)

1. Desenrosque la unión de la válvula de paso, girándola en sentido antihorario, del conector roscado de la entrada de aire (39) (vea el dibujo 5). Tener cuidado de no perder la arandela de goma (23). Sitúe la válvula desatascadora en el suelo en un lugar seguro.
2. Desenrosque la tuerca del filtro (24) girándola en sentido antihorario, del conector roscado de la entrada de aire (39). Deje la arandela plana (25) en el conector (39).
3. Instale la boquilla y la válvula en la parte superior de la entrada del agua a la piscina. Desde el revestimiento interno de la piscina, inserte la unión de la boquilla (27 y 39) en uno de los orificios recortados con la arandela ubicada en el conector y colocada contra la pared interna del revestimiento.
4. Antes de encajarlas, lubricar las roscas con aceite. Luego, con la parte plana de la tuerca del filtro (24) mirando hacia la pared externa del revestimiento, enrosque la tuerca del filtro (24) girándola en sentido antihorario en el conector roscado de la entrada del aire (39) (vea el dibujo 6).
5. Apriete con los dedos la boquilla ajustable del chorro de entrada de la piscina (27) y la tuerca del filtro (24) en el conector roscado de la entrada del aire (39).
6. Sujete la válvula desatascadora. Coloque la arandela de goma (23) en su sitio.
7. Enrosque la válvula del chorro de aire (38) en el conector roscado de la entrada del aire (39).
NOTE: Compruebe que la válvula del chorro de aire está bien apretada y mirando hacia arriba. Enrosque la unión de la válvula de paso girándola en sentido antihorario en el conector roscado de la entrada del aire (39) (vea el dibujo 7).
8. Gire el regulador en el sentido de las agujas del reloj hasta su posición de cierre. Asegúrese que el regulador está bien cerrado (vea el dibujo 8).
9. Ajuste la dirección de la boquilla hacia fuera de la salida de la piscina para mejorar la circulación (vea el dibujo 9).
10. La lona de la piscina está ya preparada para llenarse de agua. Para más instrucciones de llenado, consulte al manual de propietarios de piscinas encima del suelo.



ESPECIFICACIONES DEL PRODUCTO

El filtro de arena quita las partículas en suspensión pero no desinfecta su piscina. El tratamiento químico de su piscina es un tema específico para el cual debe consultar a un especialista local en mantenimiento de piscinas.

Voltaje:	220-240 Volt AC
Potencia:	190 W
Presión de trabajo máxima:	1.4 bar (20 psi)
Área efectiva de filtrado:	0.05 m ² (0.54 ft ²)
Caudal en la salida de la bomba:	4.5 m ³ /hora (1200 galones/hora)
Material recomendado para el filtro: (No incluido)	N ° 20, arena de sílice o arena de cristal. Tamaño de las partículas, rango de desde 0,45 hasta 0,85 mm (0,018 hasta 0,033 pulgadas). Coeficiente de uniformidad inferior a 1,75.
Cantidad de material recomendado para el filtro:	N ° 20, arena de sílice 12 Kg (26 libras) o arena de vidrio 8.5 Kg (18.5 libras).
Garantía limitada:	véase "Garantía Limitada"

INSTRUCCIONES DE MONTAJE

HERRAMIENTAS NECESARIAS: Un (1) desatornillador Phillips

Ubicación de la bomba e instalación:

- El equipo debe instalarse sobre una base plana y firme que no sufra vibraciones.
- El lugar de instalación debe estar protegido de las inclemencias del tiempo, la humedad, posibles inundaciones y bajas temperaturas.
- El lugar debe ser de fácil acceso y contar con suficiente espacio y luz como para realizar tareas de mantenimiento rutinarias.
- El motor de la bomba necesita buena ventilación para refrigerarse. No instale la bomba en un lugar húmedo o sin ventilación.

Se recomienda instalar este producto de a dos personas.

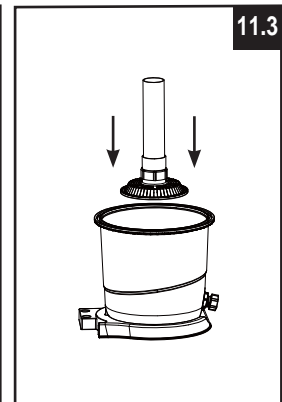
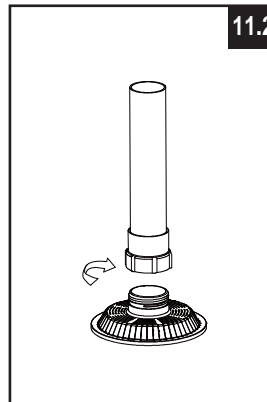
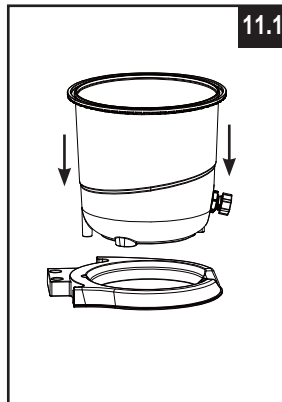
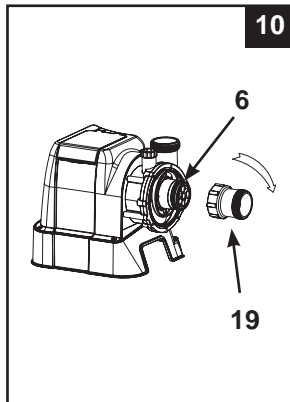
Solo de uso domestico.

Instalación del Prefiltro:

1. Asegúrese de que la junta de la bomba (6) esté correctamente en su posición. En un movimiento hacia la derecha atornille el prefiltro (19) en la entrada del motor (vea el dibujo 10).

Instalación del tanque de arena:

1. Coloque el tanque en el lugar elegido.
2. Coloque el tanque en la base soporte del tanque (vea el dibujo 11.1).



INSTRUCCIONES DE MONTAJE (cont.)

3. Atornille a mano y en sentido horario el caño central (7) a la rejilla del filtro (8) (vea el dibujo 11.2).
4. Coloque verticalmente dentro del tanque el caño central armado con la rejilla del filtro. Verifique que la rejilla del filtro encaje firmemente en el fondo del tanque, y que el caño central quede centrado verticalmente dentro del tanque (vea el dibujo 11.3).

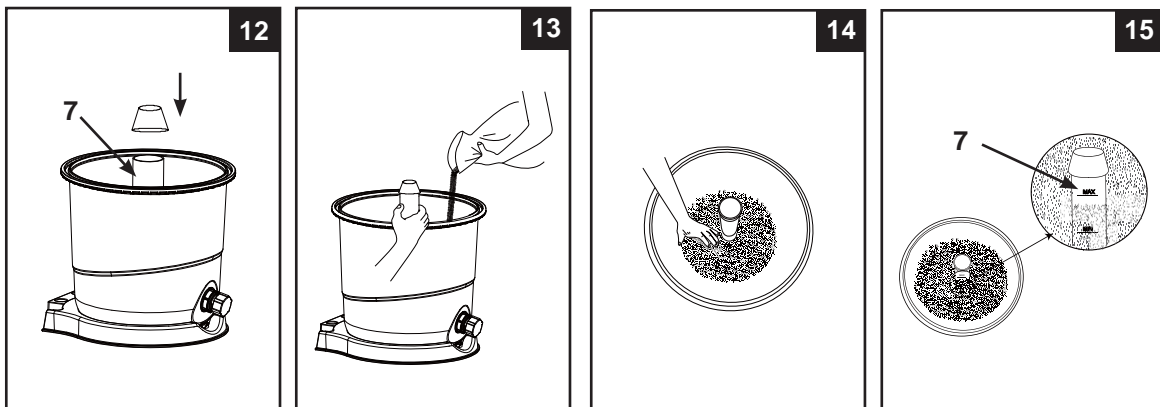
Carga de la arena:

IMPORTANTE: Utilice N ° 20 arena de sílice o arena de vidrio con un rango de tamaño de las partículas desde 0,45 hasta 0,85 mm (0,018 a 0,033 pulgadas) y un coeficiente de uniformidad inferior a 1,75.

Utilizar solamente el método de filtrado especificado por el fabricante.

ADVERTENCIA: Antes de llenar el tanque con arena verifique que el filtro de arena y el caño central estén bien colocados, con el filtro en el fondo del tanque y el caño central (7) centrado verticalmente dentro del tanque.

1. Para evitar que caiga arena dentro del caño central cuando llene el tanque tape el extremo abierto del caño con una taza o un objeto similar (vea el dibujo 12).
2. Mientras una persona vierte lentamente a mano la arena dentro del tanque para evitar que el filtro del fondo se mueva, otra persona debe sostener el caño central para que quede centrado (vea el dibujo 13).



3. Llene el tanque hasta la mitad aproximadamente para distribuir la arena de forma pareja dentro del tanque, y luego llene el tanque con agua para amortiguar el impacto del resto de la arena cuando termine de llenar el tanque. Esto evita que la rejilla del filtro (8) soporte demasiado peso de golpe (vea el dibujo 14).
4. El tanque debe llenarse de arena hasta un punto intermedio entre las marcas de «MAX» y «MIN» mostradas en el caño central. Distribuya la arena de forma pareja a mano (vea el dibujos 14 & 15).
5. Quite el objeto que usó para tapar el extremo abierto del caño central.
6. Quite con agua todos los restos de arena que puedan haber quedado en el borde del tanque.

IMPORTANTE: Antes de continuar con el siguiente paso verifique que el caño central (7) siga estando bien centrado luego de terminar de llenar el tanque.

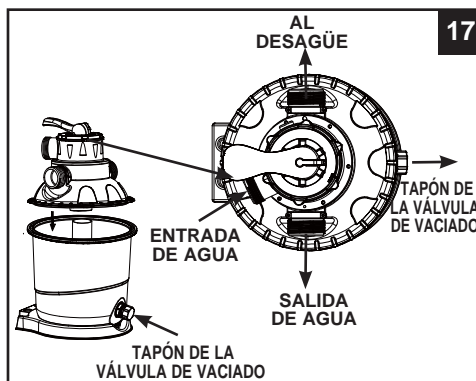
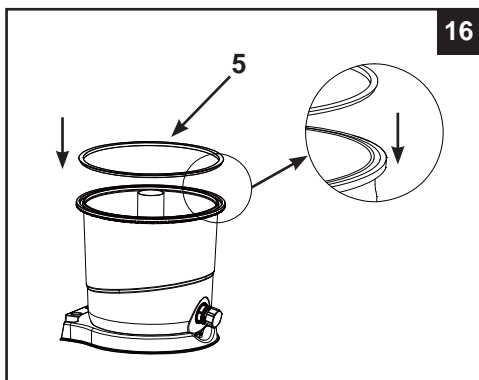
INSTRUCCIONES DE MONTAJE (cont.)

⚠ ADVERTENCIA

Un armado incorrecto de la válvula del tanque con el sujetador puede ocasionar que la válvula y el sujetador salgan disparados a presión ocasionando daños materiales y heridas graves o incluso fatales.

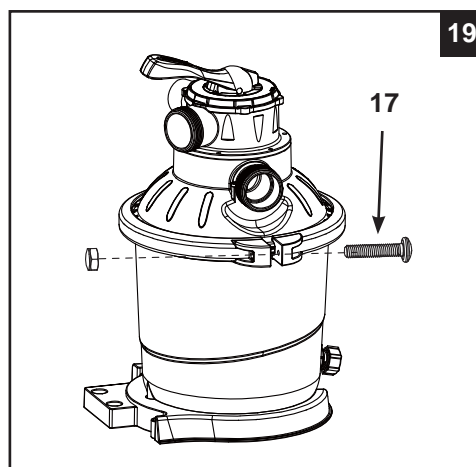
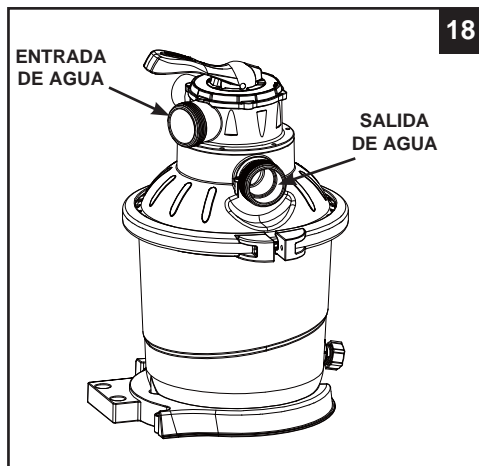
Instalación de la válvula de 6 vías:

1. Asegurarse de que el anillo del tanque (5) está en su sitio (vea el dibujo 16). ADVERTENCIA: Verifique que la junta tórica del tanque no tenga arena o residuos adheridos.
2. Baje lentamente la tapa de la válvula de 6 vías sobre el tanque, asegurándose de que el caño de paso que sobresale de la tapa encaje firmemente en el extremo abierto del caño central (7) (vea el dibujo 17). Verifique que la junta tórica del tanque encaja firmemente entre la canaleta del borde superior del tanque y el borde de la tapa de la válvula de 6 vías. **IMPORTANTE:** Asegúrese de que el reborde de la tapa de la válvula de 6 vías esté correctamente alineada con la ranura de la parte superior del tanque.



IMPORTANTE: Hay tres tomas para mangueras en la válvula de 6 vías. Verifique que la toma de salida de la válvula (que va desde el filtro a la piscina) apunte hacia la piscina (vea el dibujo 18).

3. Quite el perno de la abrazadera y proceda con la instalación de la abrazadera alrededor del tanque y las pestañas de la tapa de 6 válvulas. Luego vuelva a colocar el perno de sujeción y utilizar un destornillador de estrella (no incluido) para apretarlo (vea el dibujos 18 & 19).



INSTRUCCIONES DE MONTAJE (cont.)

Instalación de bloque motor:

1. Colocar la junta tórica con reborde (18) en la salida de la bomba del motor. En un movimiento hacia la derecha conectar la manguera de interconexión (13) a la salida de la bomba del motor (vea el dibujo 20).

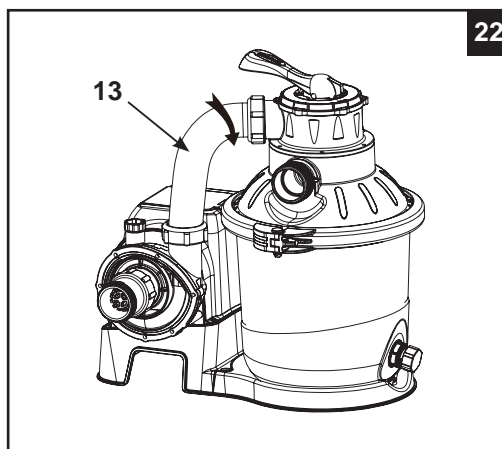
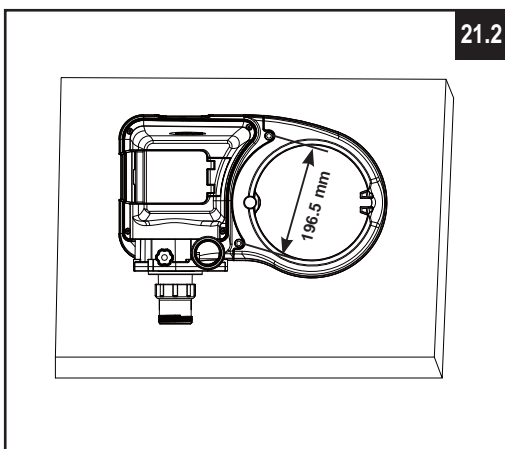
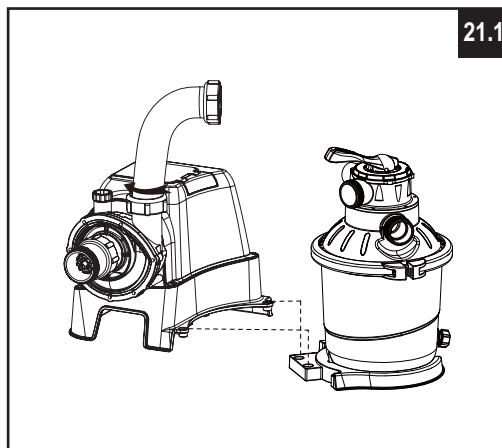
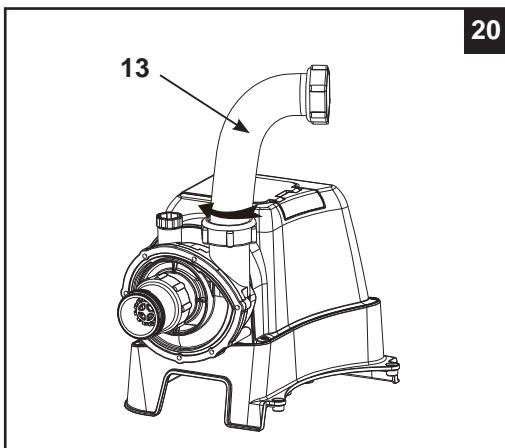
2. Conectar la bomba motor a la base de soporte del tanque (vea el dibujo 21.1).

ADVERTENCIA: Asegúrese de que la conexión de entrada de la manguera de agua al prefiltro se coloque mirando hacia la piscina.

IMPORTANTE: Algunas ciudades, especialmente en la Comunidad Europea, requieren que la depuradora se quede fija al suelo o sobre una base. Compruebe las autoridades de su localidad para determinar si existe una regulación en cuanto a depuradoras de piscinas sobre suelo se refiere. Si es así, la depuradora puede ser montada en una plataforma, utilizando los dos agujeros que se encuentran en la base. Vea el dibujo 21.2.

La depuradora puede montarse en una base de cemento o sobre una plataforma de madera para prevenir caídas accidentadas.

- Los agujeros de sujeción tienen un diámetro de 6,4 mm y un espacio entre ellos de 196.5 mm.
 - Utilice dos tornillos y tuercas con un máximo de 6,4 mm de diámetro.
3. Coloque la junta tórica (11) en la conexión de la válvula de 6 vías de entrada. En un movimiento hacia la derecha conectar la manguera de arena interconexión filtro (13) para la conexión de la válvula de 6 vías de entrada (vea el dibujo 22).



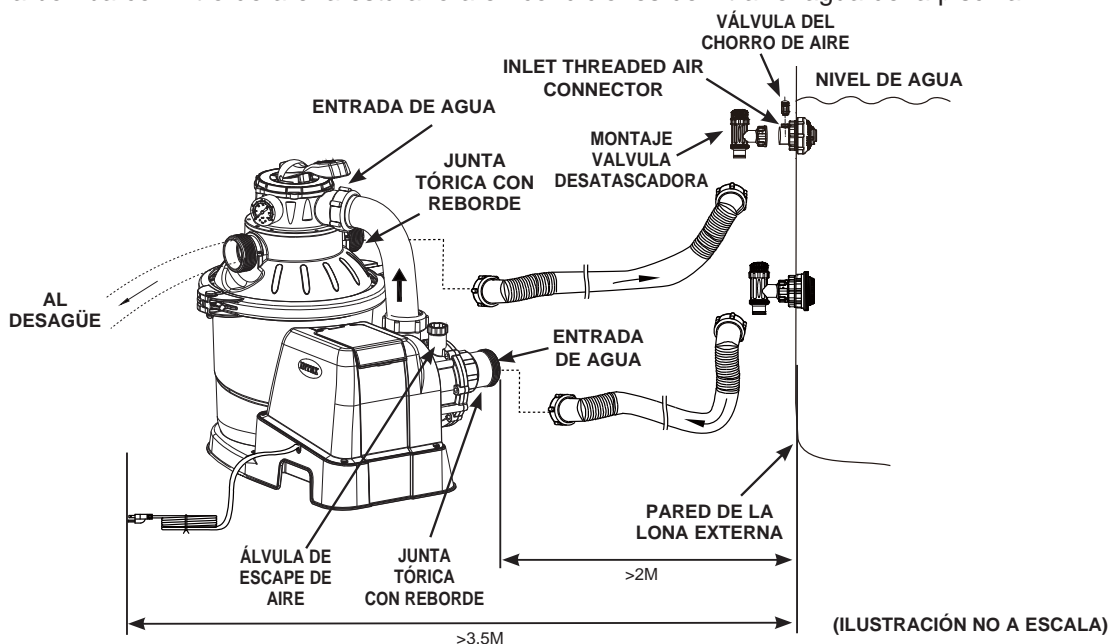
CONEXIÓN DE LA MANGUERA DE LA BOMBA CON FILTRO DE ARENA

⚠ ADVERTENCIA

- Mantenga la bomba del filtro al menos a 2 m (dos metros) de distancia de la piscina.
- Mantenga el enchufe de este producto a más de 3.5 metros lejos de la piscina.
- Sitúe el producto apartado de la piscina para evitar que los niños a la piscina escalen por la depuradora.

La válvula de 6 vías tiene tres tomas para conectar mangueras.

1. Conecte un extremo de una manguera (12) a la entrada del antefiltro y el otro extremo de la manguera a la parte inferior de la válvula de pistón que tiene el filtro. Verifique que las tuercas de la manguera estén bien ajustadas.
2. Conecte la segunda manguera (12) entre la salida de agua de la válvula de 6 vías y la válvula de émbolo superior con la entrada-boquilla. Verifique que las tuercas de la manguera estén bien ajustadas.
3. La tercer toma para manguera de la válvula de 6 vías (que es un desagüe para agua y residuos) debe conectarse a una manguera o un caño (no provistos) que desagüe en un recipiente adecuado para este fin. Quite el tapón del desagüe antes de conectar una manguera o un caño para drenar residuos.
4. La bomba con filtro de arena está ahora en condiciones de filtrar el agua de la piscina.



De acuerdo con la Norma Internacional, IEC 60364-7-702, para la instalación eléctrica de las piscinas y equipos en otros recipientes, las distancias de instalación siguientes deben ser respetadas:

- La bomba debe ser colocada a más de 2 m de distancia de las paredes de la piscina.
- El cable de alimentación a la fuente de 220-240 voltios de energía eléctrica de la bomba debe estar colocada a de más de 3,5 m de distancia de las paredes de la piscina.

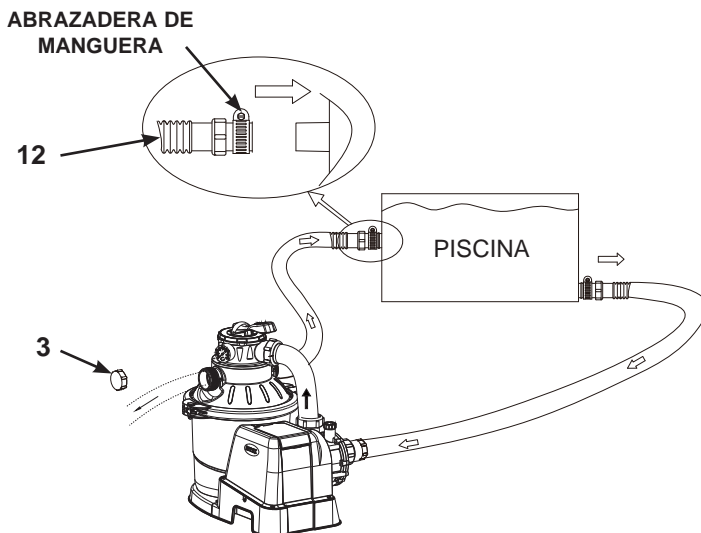
Verifique con las autoridades locales para determinar las normativas adecuadas y los requisitos para la "instalación eléctrica de las piscinas y equipos en otros recipientes". La siguiente tabla es sólo para referencia:

País/Región	Número estándar
Internacional	IEC 60364-7-702
Francia	NF C 15-100-7-702
Alemania	DIN VDE 0100-702
Los Países Bajos	NEN 1010-702

CONEXIÓN DE LA MANGUERA DE LA BOMBA CON FILTRO DE ARENA (cont.)

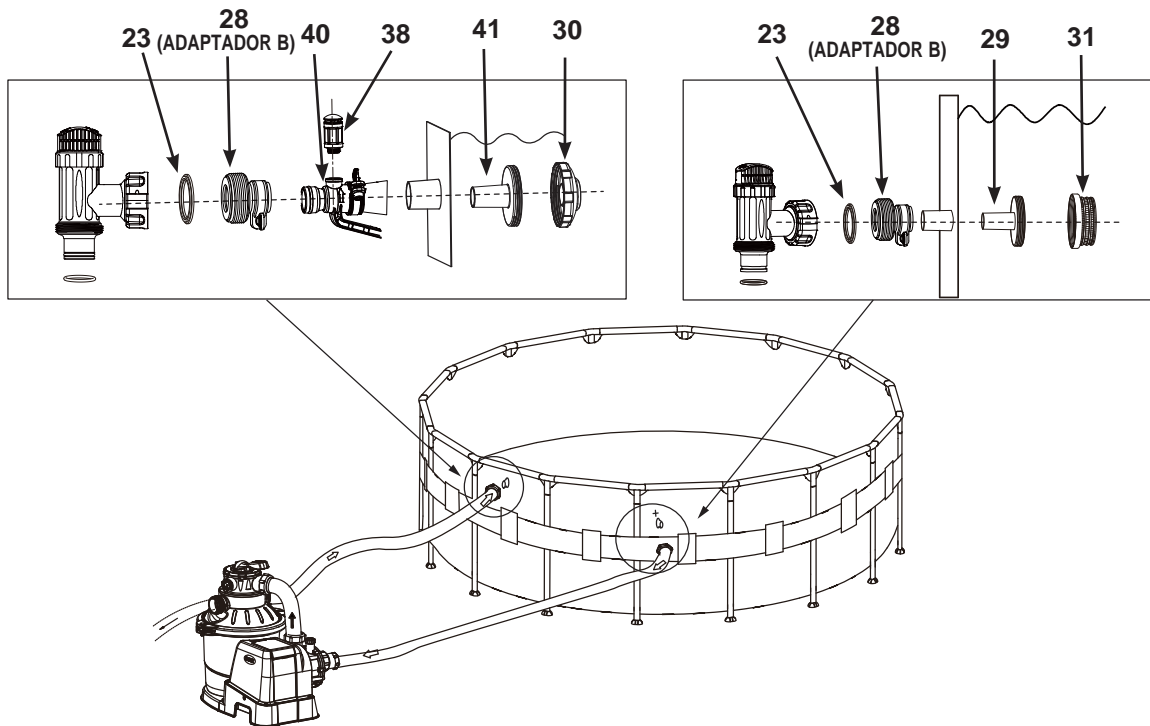
Para una piscina que no sea marca INTEX:

Conecte una manguera (12) a la conexión de entrada/salida de la piscina usando una abrazadera para mangueras grande. Ajuste firmemente.



Para piscinas INTEX con mangueras y tomas de 32 mm (1,25 pulgadas):

Compruebe que la válvula del chorro de aire (38) está bien fijada al adaptador de la entrada de aire de la piscina (40) y que está mirando hacia arriba.



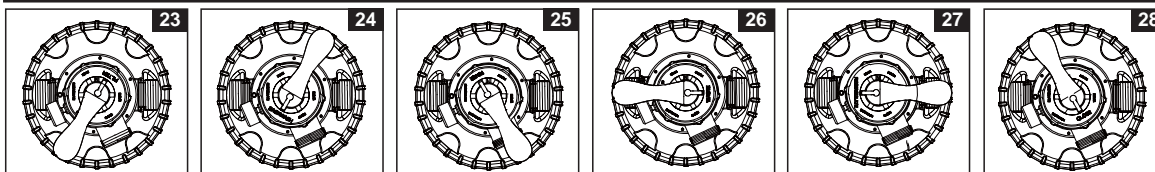
INSTRUCCIONES DEL FUNCIONAMIENTO

⚠ ADVERTENCIA

- **Riesgo de descargas eléctricas.** Conecte la depuradora a enchufes protegidos por una toma de suelo (GFCI) o a una toma de corriente residual (RCD). En caso de que no pueda verificar si su toma de corriente está protegida consulte a un electricista cualificado. Para instalar la protección RCD o GFCI consulte a un electricista cualificado, corriente máxima de 30 mA. No utilice un dispositivo diferencial residual portátil (PRCD).
- Para reducir el riesgo de una descarga eléctrica, no use un cable de extensión, medidor de tiempo, adaptadores de enchufes o convertidores de enchufe, para conectar el aparato. Conecte al enchufe más cercano.
- Nunca trate de conectar o desconectar esta bomba si está en el agua o si sus manos están mojadas.
- Nunca use este producto a una presión de trabajo mayor a la indicada en el tanque del filtro.
- Antes de cambiar la posición de la válvula de 6 vías apague siempre la bomba.
- El funcionamiento de este equipo cuando no circula agua por el sistema puede generar niveles de presión peligrosos que pueden ocasionar explosiones, daños materiales y heridas graves o incluso fatales.
- Nunca pruebe esta bomba con aire comprimido. Nunca haga funcionar el equipo con agua que se encuentre a temperaturas mayores a 35°C (95°F).

Posiciones y funciones de la válvula de 6 vías:

Posición de la válvula	Función	Dirección del caudal de agua
FILTRADO (vea el dibujo 23)	Filtrado normal y aspirado usual de la piscina	Desde la bomba pasando por el material del filtro hacia la piscina
LAVADO (vea el dibujo 24)	Invierte el caudal de agua para limpiar el material del filtro	Desde la bomba pasando por el material del filtro hacia la salida de desagüe de la válvula
ENJUAGUE (vea el dibujo 25)	Para limpiar la arena en la puesta en marcha y para emparejar el nivel de la arena luego de enjuagarla	Desde la bomba pasando por el material del filtro hacia la salida de desagüe de la válvula
RESIDUO (vea el dibujo 26)	Para aspirar residuos directamente bajando el nivel de agua la piscina o para desaguar la piscina	Desde la bomba hacia la salida de desagüe de la válvula sin pasar por el material del filtro
RECIRCULACIÓN (vea el dibujo 27)	Para hacer circular agua hacia la piscina sin pasar por el material del filtro	Desde la bomba hacia la válvula y de allí a la piscina sin pasar por el material del filtro
CERRADO (vea el dibujo 28)	Corta todo el caudal hacia el filtro y la piscina «No use esta posición si la bomba está funcionando»	



Descripción del panel de control:

ON / OFF	Cerradura / Desatranque	TIMER
----------	-------------------------	-------

Lectura LED	Definiciones
00	Modo Stand-By (Arranque / Proceso de funcionamiento terminado)
01	Hora de funcionamiento mínima (1 hora restante)
02-11	Horas de funcionamiento (2 -11 horas restantes)
12	Horas máximas de funcionamiento (12 horas restantes)
FP	Temporizador desactivado (La bomba funciona de forma continua)
•	Modo de ahorro de Energía

INSTRUCCIONES DEL FUNCIONAMIENTO (cont.)



Puesta en marcha y funcionamiento:

Antes de poner en funcionamiento el equipo verifique que:

- Todas las mangueras estén bien conectadas y firmemente ajustadas, y que el tanque cuente con una cantidad adecuada de arena para el filtrado.
- El equipo esté conectado a un enchufe con conexión a tierra protegido con un interruptor para fallos de conexión a tierra o con un interruptor diferencial.

⚠ CUIDADO

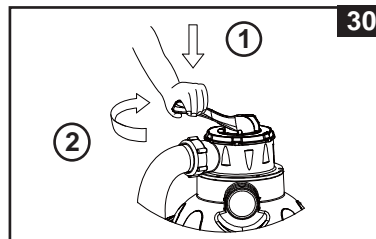
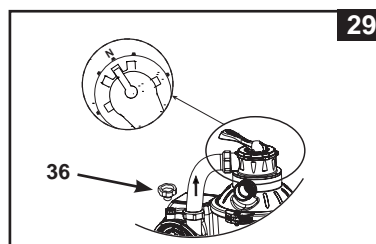
La válvula de control del filtro tiene una posición de cierre. La bomba nunca debe estar encendida cuando la válvula se encuentra en la posición de cierre. Si la bomba se pone en funcionamiento con la válvula cerrada es posible ocasionar explosiones.

1. Gire ambos reguladores completamente en el sentido contrario de las agujas del reloj hasta el tope. Esto abre las válvulas permitiendo que el agua fluya hacia la bomba con filtro de arena.
2. **Purgar aire del sistema** – Asegurarse que la válvula de salida drenaje en la válvula de 6 funciones no esté obstruida y esté orientada a un receptáculo apropiado de drenaje, y que la bomba esté apagada. Gire la válvula de 6 funciones hasta la posición "N" y abra la válvula de purgado (36) del motor (vea el dibujo 29). Cuando el agua empiece a fluir por el orificio de salida de aire, hay que volver a cerrar la válvula.
3. Verifique que la bomba esté apagada, y baje la válvula de 6 vías para girarla a la posición de «LAVADO» (vea el dibujos 24 & 30). **IMPORTANTE: Para evitar averiar la válvula de 6 vías baje siempre primero el mango de la válvula antes de girarla. Antes de cambiar la posición de la válvula de 6 vías apague siempre la bomba.**
4. Presione  para activar el sistema, y después presione  para configurar las horas de funcionamiento con el TEMPORIZADOR (Para más información, ver la sección "Funcionamiento del sistema en modo TEMPORIZADOR o manual"). El agua circula en sentido inverso a través del material del filtro hacia la salida de desagüe. Retrolave hasta que el agua salga limpia por la salida de residuos/desagüe.

ADVERTENCIA: Si la pantalla LED muestra "00" parpadeando, el dispositivo está en modo de standby y la bomba no funcionara. Se recomienda lavar el filtro al principio para quitar las impurezas o las partículas pequeñas del material del filtro.
5. Apague la bomba y cambie la posición de la válvula de 6 vías a «ENJUAGUE» (vea el dibujo 25).
6. Encienda la bomba y déjela funcionar por al menos un minuto para emparejar el nivel de arena antes de realizar el lavado.
7. Apague la bomba y cambie la posición de la válvula de 6 vías a «FILTRADO» (vea el dibujo 23).
8. Encienda la bomba. El sistema funcionará ahora en el modo de filtrado normal. Deje funcionando la bomba hasta que el agua de la piscina esté lo suficientemente clara sin sobrepasar nunca 12 horas por día. Al principio, se aconseja configurar el sistema a más horas de funcionamiento de las que permite el TEMPORIZADOR, o "FP" para que la bomba funcione de modo continuo sin el TEMPORIZADOR.
9. Tome nota del valor mostrado por el manómetro cuando el material del filtro está limpio.

ADVERTENCIA: Al poner en marcha el equipo por primera vez puede ser necesario realizar a menudo varios lavados debido a la gran cantidad de residuos presentes en el agua o la arena. Luego de esa etapa, a medida que el filtro quita los residuos y las impurezas del agua de la piscina, los residuos que se acumulan en el material del filtro generan un aumento en la presión y una disminución del caudal. Si no hay ninguna aspiradora conectada al sistema y el nivel de presión mostrado en el manómetro se encuentra en la zona amarilla es necesario lavar el material del filtro (consulte la entrada «LAVADO» bajo la sección «Puesta en marcha y funcionamiento»).

Las aspiradoras conectadas al sistema (como ser por ejemplo el limpiador automático para piscinas Intex) pueden causar que el caudal disminuya y la presión aumente. Quite todas las aspiradoras del sistema y verifique si la lectura del manómetro cambió de la zona amarilla a la zona verde.
10. Controlar, semanalmente, la lectura del manómetro y verificar que los orificios de entrada y salida no estén obstruidos. Si el manómetro estuviera en la posición amarilla, habrá que efectuar el retro-lavado de la arena/vidrio.




INSTRUCCIONES DEL FUNCIONAMIENTO (cont.)



Funcionamiento del sistema en el modo «TEMPORIZADOR» o de forma manual:


Para hacer funcionar la bomba con filtro de arena en el modo «FILTRADO» con el control del «TEMPORIZADOR»

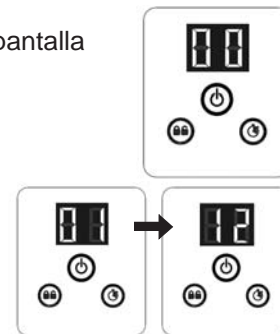
1. Active el dispositivo:

Presione el botón . El Código "00" aparecerá parpadeando en la pantalla LED para indicar que el aparato está listo para ser programado.

2. Configure las horas de funcionamiento:


Con el código "00" parpadeando, pulse el botón  para ajustar las horas de funcionamiento deseado. Vea la sección "Tabla Tiempo de funcionamiento" para las horas de funcionamiento necesarios relacionados con cada tamaño de la piscina. Al presionar  aumentará el tiempo de 01 a 12 horas como máximo.

Si ha seleccionado demasiadas horas siga pulsando  para repetir el ciclo. El temporizador integrado activará el filtro de arena de la bomba, todos los días a la misma hora, durante el número de horas que usted haya configurado.



(De 1 a 12 horas máximo por ciclo)


3. Desactivar los controles de la unidad:

Cuando se vea el valor de la hora que desee, presione  hasta que escuche un "pitido". Al desactivar los botones de control en este ajuste, evitará cualquier cambio no autorizado del ciclo de funcionamiento.

Nota: Si olvida bloquear los controles del teclado, el sistema los bloqueará automáticamente y empezará a funcionar 10 segundos más tarde.

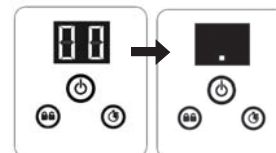
El filtro de arena de la bomba está ahora filtrando el agua y se detendrá una vez finalice el número de horas configurado.

4. Ajuste del tiempo de funcionamiento (de ser necesario):


Las horas de funcionamiento se pueden volver a ajustar si es necesario. Pulse la tecla  hasta que escuche un "bip" para desbloquear el teclado y la hora programada parpadeará. Repita los pasos 2 a 3.

5. Modo suspendido o de ahorro de energía:




- Cuando el ciclo termina, la pantalla LED muestra "00". El sistema está ahora en modo de standby. Al cabo de 5 minutos, el sistema entra en modo de ahorro energético y la pantalla LED muestra ".". El sistema se vuelve a activar automáticamente al cabo de 24 horas.
- Mientras el sistema está en modo de ahorro energético, presione cualquier botón y la pantalla mostrará brevemente el tiempo programado y después, "00".



Para visualizar las horas predeterminadas con el TEMPORIZADOR:

Con la bomba en marcha, presione el botón , las horas predeterminadas parpadearán brevemente en pantalla durante 10 segundos y después la pantalla volverá a mostrar las horas de funcionamiento que restan.

Para hacer funcionar la bomba con filtro de arena de forma manual (sin el modo «TEMPORIZADOR»):

1. Para hacer funcionar la bomba sola sin el temporizador, presione el botón  para ponerla en marcha, y luego, presione el botón  hasta que en la pantalla LED aparezca "FP". Esto indica que el TEMPORIZADOR está desactivado y la bomba está ahora en funcionamiento continuo.
2. Para detener la bomba, presione el botón  de nuevo.



PISCINAS INTEX HORARIO DE FUNCIONAMIENTO (SIN EL SISTEMA PARA AGUA SALADA DE INTEX)

Esta tabla muestra el tiempo de funcionamiento necesario para un uso promedio de la bomba con filtro de arena para una piscina por encima del nivel del suelo.

Si el sistema está conectado a un aparato para agua salada de Intex, el tiempo de funcionamiento de la bomba debe ser mayor al tiempo requerido para el aparato para agua salada de Intex.

Tamaño de la piscina		Capacidad de agua (calculada al 90% para piscina de estructura y al 80% para piscinas Easy Set y ovals)		Tiempo de funcionamiento de la bomba con filtro de arena (para un ciclo)/ (Horas)
		(Galones)	(Litros)	
PISCINA INTEX SOBRE EL SUELO (AGP'S)				
PISCINA EASY SET®	15' x 33" (457cm x 84cm)	2587	9792	3
	15' x 36" (457cm x 91cm)	2822	10681	3
	15' x 42" (457cm x 107cm)	3284	12430	4
	15' x 48" (457cm x 122cm)	3736	14141	4
	16' x 42" (488cm x 107cm)	3754	14209	4
	16' x 48" (488cm x 122cm)	4273	16173	5
	18' x 42" (549cm x 107cm)	4786	18115	5
	18' x 48" (549cm x 122cm)	5455	20647	6
	18' x 52" (549cm x 132cm)	5894	22309	6
PISCINA DE ESTRUCTURA METÁLICA CIRCULAR	12' x 36" (366cm x 91cm)	2086	7896	2
	15' x 36" (457cm x 91cm)	3282	12422	4
	15' x 42" (457cm x 107cm)	3861	14614	4
	15' x 48" (457cm x 122cm)	4440	16805	5
	16' x 48" (488cm x 122cm)	5061	19156	5
	18' x 48" (549cm x 122cm)	6423	24311	7
	18' x 52" (549cm x 132cm)	6981	26423	7
PISCINA CON ESTRUCTURA REFORZADA ULTRA FRAME	12' x 36" (366cm x 91cm)	2086	7896	2
	14' x 48" (427cm x 122cm)	3861	14614	4
	16' x 48" (488cm x 122cm)	5061	19156	5
	18' x 48" (549cm x 122cm)	6423	24311	7
	18' x 52" (549cm x 132cm)	6981	26423	7
GRAPHITE GRAY PANEL POOL SET™	16'8" x 49" (508cm x 124cm)	5061	19156	5
	18'8" x 53" (569cm x 135cm)	6981	26423	7
PISCINA DE ESTRUCTURA OVAL	18' x 10' x 42" (549cm x 305cm x 107cm)	2885	10920	3
	20' x 12' x 48" (610cm x 366cm x 122cm)	4393	16628	5
	24' x 12' x 48" (732cm x 366cm x 122cm)	5407	20465	6
	28' x 12' x 48" (853cm x 366cm x 122cm)	6420	24300	7
PISCINA CON ESTRUCTURA REFORZADA RECTANGULAR ULTRA FRAME	15' x 9' x 48" (457cm x 274cm x 122cm)	3484	13187	4
	18' x 9' x 52" (549cm x 274cm x 132cm)	4545	17203	5

ADVERTENCIA: La configuración del temporizador de las horas posee 10 minutos adicionales en relación a la configuración actual.

PISCINAS NO PERTENECIENTE A INTEX HORARIO DE FUNCIONAMIENTO

Esta tabla muestra el tiempo de funcionamiento necesario para un uso promedio de la bomba con filtro de arena para una piscina por encima del nivel del suelo.

Capacidad de agua		Tiempo de funcionamiento de la bomba con filtro de arena (para un ciclo)
(Galones)	(Litros)	
2000	7570	2
3000	11355	3
4000	15140	4
5000	18925	5
6000	22710	6
7000	26495	7
8000	30280	8

CUIDADOS DE LA PISCINA Y PRODUCTOS QUÍMICOS

- Todas las piscinas requieren cuidado para mantener el agua limpia y sana. Con químicos adecuados, su filtro puede hacer su trabajo correctamente. Consulte a su proveedor de artículos para piscinas. El le puede dar instrucciones sobre uso de cloro, algicidas y cualquier otro químico necesario para mantener su agua limpia.
- Mantenga los productos químicos fuera del alcance de los niños.
- Nunca use ni cambie los productos químicos cuando la piscina está en uso. Puede irritar sus ojos y su piel.
- Revisión diaria para mantener el balance pH en el agua es muy importante y no se puede sobrepasar. Cloro, algicidas y mantenimiento correcto del nivel de pH se requieren cuando llene su piscina y durante la temporada. Consulte a su proveedor de artículos de piscinas para instrucciones.
- Cuando se llena la piscina por primera vez en la temporada el agua puede ser salobre lo que requiere aditivos adicionales para el agua y más tiempo de filtrado. No permita que naden en su piscina hasta que el nivel de pH esté correcto. Consulte a su proveedor de artículos de piscinas para instrucciones.
- El agua con cloro puede dañar céspedes, jardines y plantas. Cuando los niños juegan en el agua su chapoteo puede causar que salga agua de su piscina. El césped abajo de su piscina se secará. Tenga en cuenta que algunos tipos de hierba pueden crecer alrededor de la lona.
- El tiempo de funcionamiento de la depuradora dependerá del tamaño de la piscina, del agua o del uso de la piscina. Puede ir probando con diferentes tiempos de funcionamiento hasta lograr el adecuado.
- La Normativa Europea EN16713-3 hace referencia a algunas informaciones adicionales sobre la calidad y tratamiento del agua, que se puede encontrar en www.intexcorp.com/support.

CUIDADO

Soluciones concentradas de cloro pueden dañar la lona de la piscina y la estructura. Siga siempre las instrucciones del fabricante de los productos químicos, y las advertencias sobre la salud o las advertencias sobre causas de hazar.

ALMACENAMIENTO A LARGO PLAZO Y PREPARATIVOS PARA EL INVIERNO

CUIDADO

Si permite que se congele agua dentro de la bomba esto averiará el filtro de arena y anulará por completo la garantía.

1. Antes de vaciar su piscina para guardarla durante una larga temporada asegúrese de direccionar el agua hacia un lugar adecuado y lejos de su casa. Consulte las normas locales a la hora de vaciar el agua de su piscina.
2. Desconecte la unidad, desenchufe el cable eléctrico de la toma de entrada eléctrica.
3. Con la piscina vacía, desconecte todas las mangueras de la bomba y de las válvulas de pistón y quite todos los filtros y émbolos de la pared de la piscina.
4. Desenrosque en sentido antihorario la tapa de la válvula de desagüe (9) para desaguar por completo el tanque. La válvula de desagüe está ubicada en el fondo del tanque de filtrado.
5. Desarme el motor de la bomba a partir de la base del tanque.
6. Deje las piezas de la bomba y las mangueras a la intemperie para que se sequen por completo.
7. Petrolee las arandelas y los anillos en forma de "O" para un largo almacenaje:
 - Junta tórica con reborde (11 & 18).
 - Anillos en forma de "O" de la manguera de la depuradora (22).
 - Arandelas del montaje de la válvula de la cubierta (23).
 - Arandelas de goma planas para la cubierta (25).
8. Gire la válvula de 6 posiciones y rotela hasta la posición "N". Esto permite que el agua se drene de la válvula. Deje la válvula de 6 vías en esta posición inactiva.
9. Para el almacenamiento lo mejor es guardar todas las piezas secas junto con el motor de la bomba en su embalaje original. Para evitar problemas de condensación o corrosión no tape ni envuelva el motor de la bomba con bolsas plásticas.
10. Guarde el motor de la bomba y los accesorios en un lugar seco. La temperatura del lugar de almacenamiento debe oscilar como máximo entre 0 grados Celsius (32 Fahrenheit) y 40 grados Celsius (104 grados Fahrenheit).
11. Tapar el tanque con una lona o plástico para proteger de la intemperie.

GUÍA DE SOLUCIONES RÁPIDAS

PROBLEMA	VERIFICAR	SOLUCIONES POSIBLES
EL MOTOR NO ARRANCA	<ul style="list-style-type: none"> No está enchufado. El interruptor de seguridad del enchufe se ha soltado. Motor demasiado caliente y el sistema de protección por sobrecarga apagará el motor. 	<ul style="list-style-type: none"> El cable debe conectarse a un tomacorrientes de 3 terminales que esté protegido por un interruptor para fallos de conexión a tierra clase A o por un interruptor diferencial. Reseteo el interruptor de seguridad. Si el circuito de seguridad salta repetidas veces, debe de tener un problema en su instalación eléctrica. Apague el interruptor del circuito y llame a un electricista para que resuelva el problema. Deje que el motor se enfríe y luego vuélvalo a poner en marcha.
EL FILTRO NO LIMPIA LA PISCINA	<ul style="list-style-type: none"> Cloración o niveles de pH inadecuados. No hay material de filtrado en el taque. La válvula de 6 vías se encuentra en una posición incorrecta. Piscina excesivamente sucia. Pantalla en el colador que restringe el flujo. 	<ul style="list-style-type: none"> Ajuste el nivel de cloro o de pH. Consulte a su proveedor habitual. Llene el tanque con arena para filtrado (consulte la sección «Carga de la arena»). Coloque la válvula en la posición de «FILTRADO». Mantenga en funcionamiento el filtro por más tiempo. Limpie el colador de entrada de la pared de la piscina.
EL FILTRO NO BOMBEA AGUA O EL FLUJO ES MUY LENTO	<ul style="list-style-type: none"> Sistema con aire atrapado. Entrada del desagüe obstruido. Entrada de aire en la línea de absorción. Piscina excesivamente sucia. El material del filtro está saturado de residuos. Boquilla y conector del colador reversible. Hay una capa o una acumulación de residuos sólidos en la superficie de la arena de filtrado. Hay una aspiradora para piscinas conectada al sistema. El conector roscado de la entrada de aire está conectado al orificio incorrecto en el revestimiento. 	<ul style="list-style-type: none"> Purgar el aire, véase la sección de instrucciones de uso. Busque obstrucciones en la manguera de absorción o descargue la manguera dentro de la pared de la piscina. Ajuste las tuercas de las mangueras, chequee si las mangueras están dañadas, chequee el nivel de agua de la piscina. Lave el filtro. Instale la boquilla en la entrada superior de la piscine y el colador en la entrada inferior. Quite aproximadamente 25 mm (1 pulgada) de arena de ser necesario. Quite todas las aspiradoras conectadas al sistema. Compruebe que el conector roscado de la entrada de aire está conectado al orificio superior de la entrada de la piscina.
EL FILTRO NO FUNCIONA	<ul style="list-style-type: none"> Nivel de agua bajo. Costra adherida al colador. Entrada de aire en la manguera de absorción. Fallo del motor o propulsor atascado. 	<ul style="list-style-type: none"> Llene la piscina hasta el nivel adecuado. Limpie el colador de la entrada de la piscina. Ajuste las tuercas de las mangueras, chequee si las mangueras están dañadas. Póngase en contacto con el servicio de reparación y mantenimiento de Intex.
LA VÁLVULA DE 6 VÍAS TIENE PÉRDIDAS	<ul style="list-style-type: none"> Falta la junta tórica del tanque de arena. La junta tórica del tanque de arena está sucia. La abrazadera no está sujeta firmemente. La válvula de 6 vías está averiada. 	<ul style="list-style-type: none"> Quite la tapa de la válvula de 6 vías y verifique que la junta tórica esté en su lugar. Limpie la junta tórica del tanque de arena con el agua a presión de una manguera de jardín. Sujételo con firmeza. Póngase en contacto con el servicio de reparación y mantenimiento de Intex.
FUGAS EN LAS MANGUERAS	<ul style="list-style-type: none"> La manguera no esta bien encajada. Falta la junta tórica o la junta tórica con reborde en la toma de la manguera. 	<ul style="list-style-type: none"> Ajuste/Reinstale las tuercas de las mangueras. Verifique que la junta tórica o la junta tórica con reborde estén bien colocadas y no presenten averías.
EL TEMPORIZADOR NO ES EXACTO O EL TEMPORIZADOR NO PUEDE PROGRAMARSE	<ul style="list-style-type: none"> Es posible que el temporizador interno esté averiado. 	<ul style="list-style-type: none"> Apague la bomba y vuélvala a encender luego de 5 minutos. Vuelva a iniciar el temporizador. Póngase en contacto con el servicio de reparación y mantenimiento de Intex.
EL MANÓMETRO NO FUNCIONA	<ul style="list-style-type: none"> La entrada del manómetro está obstruida. El manómetro está averiado. 	<ul style="list-style-type: none"> Limpie cualquier obstrucción en la entrada desenroscándolo de la válvula de 6 vías. Póngase en contacto con el servicio de reparación y mantenimiento de Intex.
CIRCULA ARENA HACIA LA PISCINA	<ul style="list-style-type: none"> La arena tiene partículas demasiado pequeñas. El banco de arena está calcificado. 	<ul style="list-style-type: none"> Use únicamente arena Silica nro. 20 con una variación del tamaño de las partículas entre 0,45 a 0,85 mm (0,018 a 0,033 pulgadas), y con un coeficiente de uniformidad menor a 1,75. Cambie la arena.
EL CONECTOR ROSCADO DE LA ENTRADA DE AIRE GOTEA/LA VÁLVULA DEL CHORRO DE AIRE GOTEA	<ul style="list-style-type: none"> La válvula de paso no está bien colocada. La válvula del chorro de aire no está bien apretada y mirando hacia arriba. La junta de la válvula interna del chorro de aire está bloqueada. La junta interna de la válvula del chorro de aire está sucia. La válvula del chorro de aire está rota. 	<ul style="list-style-type: none"> Apriete o vuelva a instalar la válvula de paso. Apriete la válvula del chorro de aire y compruebe que está mirando hacia arriba. Encienda la bomba y hágala funcionar durante unos segundos. Luego, apáguela y repita esta operación 3 veces. Retire la válvula del chorro de aire y limpie la suciedad con agua. Vuelva a colocarla en su lugar. Sustituya la válvula del chorro de aire por una nueva.

PROBLEMAS DE PISCINA MÁS COMUNES

PROBLEMA	DESCRIPCIÓN	CAUSA	REMEDIO
ALGAS	<ul style="list-style-type: none"> • Agua verdosa. • Manchas negras o verdes en la lona. • Lona está resbaladiza y/o tiene un mal olor. 	<ul style="list-style-type: none"> • Necesita ajustar el cloro y el nivel de pH. 	<ul style="list-style-type: none"> • Tratamiento de choque con Súper cloro. Corregir el nivel de pH recomendado por su tienda. • Pasar limpiafondos de piscina. • Mantener el nivel de cloro adecuado.
AGUA COLOREADA	<ul style="list-style-type: none"> • Agua se vuelve azul, marrón o negra en el primer tratamiento de cloro. 	<ul style="list-style-type: none"> • Cobre, acero o magnesio en el agua se oxida por el cloro añadido. 	<ul style="list-style-type: none"> • Ajustar el pH al nivel recomendado. • Poner la depuradora hasta que el agua se ponga clara.
PARTÍCULAS/ CAPA SUSPENDIDA EN EL AGUA	<ul style="list-style-type: none"> • El agua está tibia y lechosa. 	<ul style="list-style-type: none"> • Agua dura causada por un nivel de pH muy alto. • Contenido de cloro muy bajo. • Materia extraña en el agua. 	<ul style="list-style-type: none"> • pH correcto. Compruebe con su distribuidor para un tratamiento del agua. • Compruebe que tenga un nivel de cloro adecuado.
CRÓNICO NIVEL BAJO DE AGUA	<ul style="list-style-type: none"> • El agua está más baja que el día anterior. 	<ul style="list-style-type: none"> • La lona o las mangueras tienen algún agujero o fuga. • Las válvulas de desagüe están flojas. 	<ul style="list-style-type: none"> • Reparar con un parche. Apretar todas los tapones y abrazaderas en las mangueras.
SEDIMENTOS EN EL FONDO DE LA PISCINA	<ul style="list-style-type: none"> • Suciedad o arena en el fondo de la piscina. 	<ul style="list-style-type: none"> • Uso inadecuado, no limpiarse al entrar o salir de la piscina. 	<ul style="list-style-type: none"> • Utilizar el limpiafondos de Intex.
SUCIEDAD EN LA SUPERFICIE	<ul style="list-style-type: none"> • Hojas, insectos, etc... en la superficie. 	<ul style="list-style-type: none"> • Piscina situada muy cerca de árboles. 	<ul style="list-style-type: none"> • Utilizar limpiasuperficie de Intex.

SEGURIDAD ACUÁTICA

Recrearse en el agua es divertido y terapéutico. Aunque envuelve riesgos inherentes de daños e incluso la muerte. Para reducir el riesgo de daños o lesiones, lea y siga todas las advertencias e instrucciones del producto y del embalaje. Recuerde que aunque las instrucciones de seguridad y las advertencias del producto mencionan los riesgos más comunes de la diversión en el agua, no cubren ni mencionan todos los riesgos y/o peligros.

Para una protección adicional, familiarícese Usted mismo con las siguientes instrucciones, así como con las instrucciones reconocidas nacionalmente por Organizaciones de Seguridad:

- Exija una constante vigilancia. Un adulto competente debe ser designado como "salvavidas" o guardián del agua, especialmente cuando los niños están en la piscina o próximos a ésta.
- Aprenda a nadar.
- Dedique tiempo a aprender primeros auxilios.
- Enseñe a las personas que estén designadas para supervisar los usuarios de la piscina sobre los peligros potenciales así como el uso de dispositivos de protección, tales como puertas cerradas, barreras, etc.
- Instruya a todos los usuarios de la piscina, incluidos los niños, como actuar en caso de emergencia.
- Utilice siempre el sentido común y un buen juicio cuando esté disfrutando de alguna actividad en el agua.
- Supervisión, supervisión y supervisión.

GARANTÍA LIMITADA

La depuradora Bomba con filtro de arena ha sido fabricada de manera artesana utilizando materiales de la más alta calidad. Todos los productos Intex han sido cuidadosamente examinados para comprobar que no tienen ningún defecto antes de salir de la fábrica. Esta garantía limitada se aplica sólo al Filtro de arena y accesorios indicados a continuación.

Esa garantía limitada es un anexo, y no un sustituto para sus derechos y recursos legales. En la medida en que esta garantía sea incompatible con sus términos legales, tales términos tienen prioridad. Por ejemplo, la ley de consumidores de la Unión Europea establece derechos de garantía adicionales a los cubiertos por esta garantía limitada: para información sobre la ley de consumidores, por favor, visite la página del Centro de la Comunidad Europea en http://ec.europa.eu/consumers/ecc/contact_en/htm.

La cláusula de garantía sólo concierne al comprador y no es transferible. Esta Garantía Limitada es válida para el período que se indica a continuación desde la fecha de la compra inicial. Conserve su ticket de compra junto con este manual para probar de esta manera su compra en caso de que le sea requerido y siempre debe acompañar a las reclamaciones en garantía en caso contrario será invalidada dicha garantía.

Filtro de arena garantía - 2 años

Mangueras, válvulas y Accesorios Garantía - 180 días

Si el defecto de fabricación se encuentra dentro de los plazos que se señalan anteriormente, por favor, póngase en contacto con el correspondiente Centro de Servicio de Intex que aparece en la hoja "Centros Autorizados de Atención". Si el producto es devuelto por el Servicio de Intex, éste inspeccionará el producto y determinará la validez de la reclamación. Si el ítem estuviera cubierto por lo previsto en la garantía, el artículo será reparado o sustituido, por un artículo igual o semejante (por elección de Intex) sin ningún coste para Usted.

Cualquier otra garantía, y cualquier otro derecho legal de su país, no implican garantías adicionales. En la medida del posible en su país, en ningún caso Intex será responsable por Usted o cualquier tercera parte por los daños directos o indirectos causados fuera del ámbito de utilización de su Bomba con filtro de arena, o de las acciones de Intex o sus agentes y empleados (incluyendo la fabricación del producto). Algunos países o jurisdicciones no permiten la exclusión o limitación de los daños y perjuicios consiguientes o fortuitos, por lo que la limitación o exclusión citada anteriormente puede no corresponder en su caso.

Usted debe ser consciente que esta garantía limitada no es aplicable a las siguientes circunstancias:

- Si el Bomba con filtro de arena fuera objeto de negligencia, utilización o aplicación anormal, accidente, operación inadecuada, arrastre o remolque, mantenimiento o almacenaje inapropiados;
- Si el Bomba con filtro de arena es objeto de defecto en circunstancias que se encuentren fuera del alcance de Intex, incluyendo, pero no limitado a uso y desgaste comunes y daños causados por exposición a fuego, inundaciones, congelación, lluvias o fuerzas externas de la naturaleza;
- A las partes y componentes no vendidos por Intex; y/o
- A alteraciones, reparaciones o desmontaje no autorizados del Bomba con filtro de arena por cualquier persona ajena al Servicio Técnico de Intex.

Los costes relacionados con la pérdida del agua de la piscina, daños químicos o de agua no están cubiertos por la garantía. Lesiones o daños a personas tampoco son cubiertos por la garantía.

Lea la garantía detenidamente y siga todas las instrucciones, teniendo en cuenta el funcionamiento y mantenimiento adecuado de su Bomba con filtro de arena. Revise siempre su equipo antes de su utilización. Su garantía limitada puede invalidarse si no sigue las instrucciones.