

NORMAS DE SEGURIDAD IMPORTANTES

Lea atentamente, comprenda y siga todas las instrucciones antes de instalar y usar este producto. Conserve para futuras referencias.

C 600

Krystal Clear™ Bomba de filtrado
Número de modelo certificado 604G, 5 A

C 900

Krystal Clear™ Bomba de filtrado
Número de modelo certificado 638G, 8 A

12 V~, 50 Hz

Hmax 1.0 m, Hmin 0.19 m, IPX7

Temperatura máxima del agua 35



Es una ilustración.

No se olvide de probar otros productos Intex: piscinas, accesorios para piscinas, piscinas inflables, juguetes, camas de aire y barcas están disponibles en nuestros distribuidores o visitando nuestra página web. Debido a una política de mejora continua de producto, Intex se reserva el derecho a modificar las especificaciones y la apariencia, lo cual puede implicar cambios en el manual de instrucciones, sin previo aviso.

INTEX®

©2021 Intex Marketing Ltd. - Intex Development Co. Ltd. - Intex Recreation Corp.
All rights reserved/Tous droits réservés/Todos los derechos reservados/Alle Rechte vorbehalten. Printed in China/Imprimé en Chine/Impreso en China/ Gedruckt in China.

®™ Trademarks used in some countries of the world under license from/®™ Marques utilisées dans certains pays sous licence de/Marcas registradas utilizadas en algunos países del mundo bajo licencia de/Warenzeichen verwendet in einigen Ländern der Welt in Lizenz von/Intex Marketing Ltd. to/à/a/an Intex Development Co. Ltd., Hong Kong & Intex Recreation Corp., P.O. Box 1440, Long Beach, CA 90801 • Distributed in the European Union by/Distribué dans l'Union Européenne par/Distribuido en la unión Europea por/Vertrieb in der Europäischen Union durch/Intex Trading B.V., Venneveld 9, 4705 RR Roosendaal – The Netherlands
www.intexcorp.com

TABLA DE CONTENIDOS

Advertencias.....	3
Referencia de piezas.....	4
Instrucciones de instalación.....	5-7
Mantenimiento.....	8-9
Cuidados de la piscina y productos químicos.....	8
Almacenamiento prolongado.....	9
Resolución de problemas.....	10
Problemas de piscinas más comunes.....	11
Seguridad acuática.....	11
Garantía limitada.....	12

NORMAS IMPORTANTES DE SEGURIDAD

Lea, comprenda y siga todas las instrucciones cuidadosamente antes de instalar y utilizar este producto.

LEA Y SIGA TODAS LAS INSTRUCCIONES

ADVERTENCIA

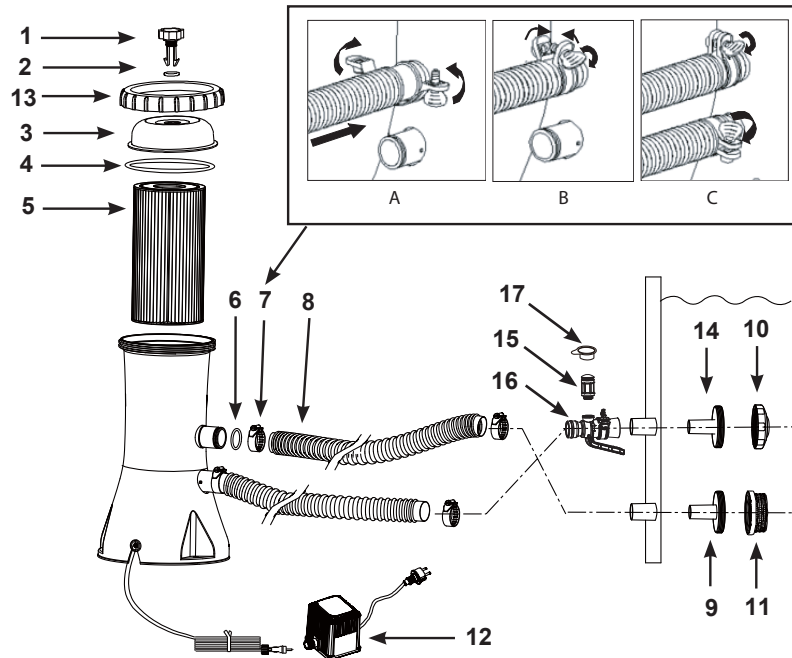
- Vigile siempre a los niños y a las personas discapacitadas.
- Los niños deberán estar alejados de la bomba de filtrado y del cable para evitar que se tropiecen o que se estrangulen.
- Los niños no deben jugar con el aparato. La limpieza y el mantenimiento no deben ser realizados por niños sin supervisión.
- Este aparato sólo podrá ser utilizado por niños de más de 8 años, por personas con capacidades reducidas (sean físicas, sensoriales o mentales) y por personas con falta de experiencia y conocimiento cuando se les haya supervisado o instruido acerca del uso del aparato de forma segura y comprendan los posibles peligros.
- El montaje y desmontaje solo debe ser realizado por adultos.
- Riesgo de descarga eléctrica. Conecte la depuradora a enchufes protegidos por una toma de suelo (GFCI) o a una toma de corriente residual (RCD). En caso de que no pueda verificar si su toma de corriente está protegida consulte a un electricista cualificado. Para instalar la protección RCD o GFCI consulte a un electricista cualificado, corriente máxima de 30mA. No utilice un dispositivo diferencial residual portátil (PRCD).
- Desenchufe el artículo antes de realizar cualquier tarea de mantenimiento.
- El enchufe debe estar accesible después de que la piscina se instale.
- No entierre el cable eléctrico. Ponga el cable donde no lo puedan dañar con cortacéspedes ó cualquier otra herramienta.
- El cable eléctrico no puede ser reemplazado. Si el cable está dañado el producto será inservible.
- Para reducir el riesgo de una descarga eléctrica, no use un cable de extensión, medidor de tiempo, adaptadores de enchufes o convertidores de enchufe, para conectar el aparato. Conecte al enchufe mas cercano.
- Nunca trate de conectar o desconectar esta bomba si está en el agua o si sus manos están mojadas.
- Mantenga el transformador a más de 3.5 metros de el producto.
- Mantenga el cable a más de 4.0 metros de el producto.
- Sitúe el producto apartado de la piscina para evitar que los niños escalen a la piscina por la depuradora.
- No ponga en marcha la depuradora cuando la piscina esté con gente dentro.
- Utilizar este producto solamente en piscinas autoportantes. Una piscina almacenable está construida de tal forma que se puede desmontar fácilmente para almacenarla y volver a montarla en su estado original.
- Solo de uso domestico.
- No utilizar este producto para otro propósito distinto del que se describe en el manual.

CUALQUIER FALLO EN EL SEGUIMIENTO DE ESTAS INSTRUCCIONES PUEDE PROVOCAR DAÑOS A LA PROPIEDAD, DESCARGAS ELÉCTRICAS, ENREDOS Y OTRAS LESIONES GRAVES E INCLUSO LA MUERTE.

Las advertencias del producto, instrucciones y normas de seguridad proporcionadas con el producto representan los riesgos más comunes de jugar y utilizar el producto, pero no abarca todos los riesgos posibles. Por favor, utilice el sentido común y el buen juicio cuando esté disfrutando de alguna actividad de agua.

REFERENCIA DE PIEZAS

Antes de montar este producto, por favor, tómese unos minutos para chequear el contenido y familiarizarse con todas las piezas.



ADVERTENCIA: Los dibujos son solo para su referencia, pueden no reflejar el producto real y no son a escala.

PIEZA NO.	DESCRIPCIÓN	CANTIDAD	REFERENCIA N°	
			Modelo 604G	Modelo 638G
1	VÁLVULA DE ESCAPE DE AIRE	1	10460	10460
2	JUNTA TÓRICA DE LA VÁLVULA	1	10264	10264
3	TAPA DE LA CUBIERTA DEL FILTRO	1	11868	11868
4	SELLO DE LA TAPA	1	10325	10325
5	CARTUCHO DEL FILTRO	1	29000	29000
6	SELLO DE MANGUERA	2	10134	10134
7	ABRAZADERA DE MANGUERA	4	11489	11489
8	MANGUERA	2	10116	10116
9	CONECTOR DE LA COLADERA	1	11070	11070
10	BOQUILLA DE LA ENTRADA DEL CHORRO DE LA PISCINA	1	12364	12364
11	COLADERA	1	12197	12197
12	TRANSFORMADOR	1	11649	11648
13	COLLAR ENROSCABLE DE LA CUBIERTA DEL FILTRO	1	11869	11869
14	CONECTOR DE ENTRADA DE LA COLADERA	1	12365	12365
15	VÁLVULA DEL CHORRO DE AIRE	1	12363	12363
16	ADAPTADOR DE LA ENTRADA DE AIRE DE LA PISCINA	1	12367	12368
17	TAPÓN DE LA VÁLVULA DEL CHORRO DE AIRE	1	12373	12373

Tipo de método de filtrado

Cartucho sintético #29000

Cuando pida piezas ponga número de modelo y número de la pieza. No se necesitan herramientas para el montaje.

INSTRUCCIONES DE INSTALACIÓN

Asegúrese de tener acceso a la fuente de agua para llenar la piscina y los productos químicos para el agua.

IMPORTANTE: La bomba de filtrado está empacada con la válvula de escape de aire (1) desenroscada (desenrosque la válvula de escape de aire si es necesario). No enrosque la válvula de escape de aire hasta que llegue al paso #8. De no seguir estas instrucciones aire quedara atrapado dentro de la cubierta de la bomba de filtrado, el motor funcionará en seco, será ruidoso y se averiará.

1. Monte primero la piscina sobre suelo. Siga atentamente las instrucciones de instalación de la piscina.
2. Sitúe el filtro tan lejos como lo permitan las mangueras de la pared de la piscina que tiene una conexión negra prominente para la manguera, situada en la parte más baja de dicha pared, y que sobresale. Asegurarse que la depuradora esté accesible durante todo el tiempo para el funcionamiento y el mantenimiento.
3. Inserte la boquilla de unión (**14 y 10**) en las conexiones sobresalientes superiores de la manguera y luego, enganche el adaptador de la entrada de aire de la piscina (**16**) al encaje sobresaliente superior. Enrosque la válvula del chorro de aire (**15**) en el adaptador de la entrada de aire de la piscina (**16**). Inserte la unión (**9 & 11**) de la coladera en la apertura inferior de las conexiones de la manguera. Las mangueras (**8**) encajan sobre las coladeras insertadas en las conexiones.
4. Existen dos mangueras que deben ser insertadas en las conexiones de las mangueras de la bomba de filtrado. Sujete con las abrazaderas (**7**), apriete una de las mangueras (**8**) a la apertura inferior (marcada con un + en la lona de la piscina) y a la parte superior de la conexión de la bomba de filtrado (marcado "+").
5. Conecte la segunda manguera al adaptador de la entrada de aire de la piscina (**16**) y a la conexión inferior de la bomba. Asegúrese que todas las abrazaderas (**7**) estén bien apretadas. **NOTA:** Compruebe que la válvula del chorro de aire (**15**) está bien fijada al adaptador de la entrada de aire de la piscina (**16**) y que está mirando hacia arriba.
6. En el sentido de las agujas del reloj, desenrosque el collar enroscable de la cubierta del filtro (**13**) y póngala en un lugar seguro. Agarre y quite la tapa de la cubierta del filtro (**3**). Compruebe si hay algún cartucho dentro. Si es así, vuelva a colocar la tapa, y apriete a mano el collar de la cubierta (**13**) en la cubierta del filtro.
7. Llene la piscina hasta un nivel de al menos 1-2 pulgadas sobre la conexión superior. El agua automáticamente fluirá dentro de la bomba de filtrado.
8. Cuando el agua empiece a fluir por el agujero de la válvula de escape de aire, vuelva a enroscar la válvula de escape de aire en la tapa de la cubierta del filtro. No apriete demasiado la válvula. **NOTA: Ventilar la bomba de filtrado de aire es necesario cuando la cubierta del filtro se llena de agua.**
9. Conecte el cable de la depuradora al final del receptáculo del transformador y enrósquelo en la carcasa. Enchufe el transformador.

⚠ ADVERTENCIA

Riesgo de descargas eléctricas. Conecte la depuradora a enchufes protegidos por una toma de suelo (GFCI) o a una toma de corriente residual (RCD). En caso de que no pueda verificar si su toma de corriente está protegida consulte a un electricista cualificado. Para instalar la protección RCD o GFCI consulte a un electricista cualificado, corriente máxima de 30mA. No utilice un dispositivo diferencial residual portátil (PRCD).

10. Dejar la bomba de filtrado funcionando hasta que consiga la claridad y limpieza del agua deseada.
NOTA: Nunca añadir productos químicos directamente en el compartimiento del cartucho. Esto dañará el aparato y conllevará la pérdida de la garantía.

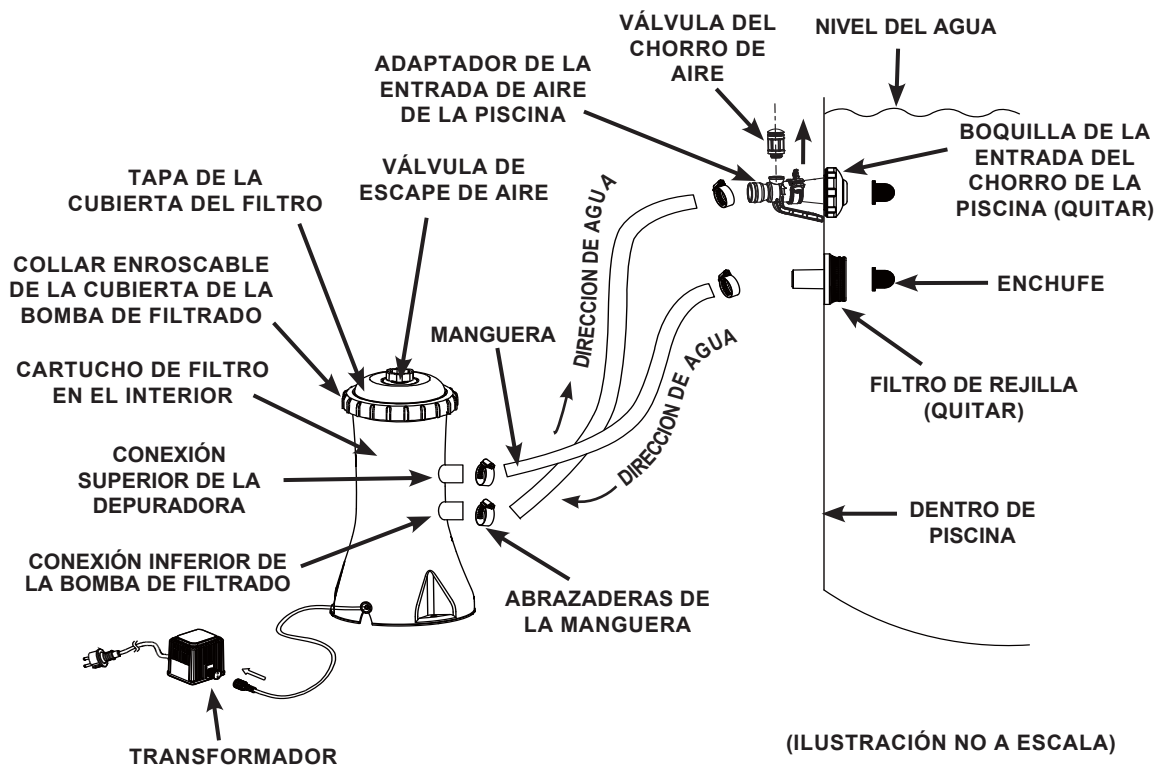
INSTRUCCIONES DE INSTALACIÓN (cont.)

⚠ ADVERTENCIA

Sítue el producto apartado de la piscina para evitar que los niños escalen a la piscina por la depuradora.

Es necesario cambiar cualquier elemento o conjunto de elementos dañados o estropeados tan pronto sea posible. Utilizar solamente piezas originales y aprobadas por el fabricante.

Para comprobar o cambiar el filtro, desconecte el cable, desenrosque la boquilla de entrada (10) y los coladores (11) de los agujeros, inserte los sombreritos negros, para evitar que se salga el agua mientras se realizan los servicios de mantenimiento. Después de realizar el trabajo de mantenimiento, abra la válvula de aire, retire los tapones, deje que se escape todo el aire a través de la válvula antes de volver a insertar la boquilla en la entrada de agua de la piscina (10) y la rejilla del colador (11). La depuradora está lista para ser enchufada otra vez.

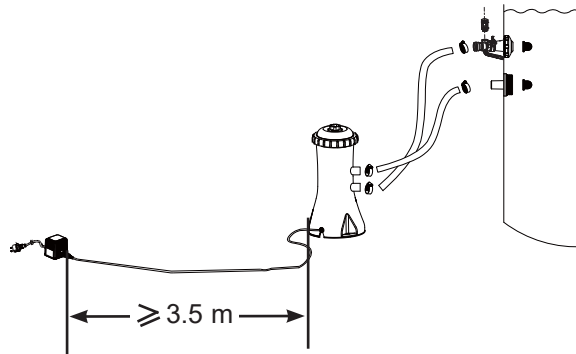


El cable de alimentación a la fuente de 220-240 voltios de energía eléctrica de la bomba debe estar colocada a de más de 3,5m de distancia de las paredes de la piscina. Verifique con las autoridades locales para determinar las normativas adecuadas y los requisitos para la "instalación eléctrica de las piscinas y equipos en otros recipientes". La siguiente tabla es sólo para referencia:

País/Región	Número estándar
Internacional	IEC 60364-7-702
Francia	NF C 15-100-7-702
Alemania	DIN VDE 0100-702
Los Países Bajos	NEN 1010-702

MONTAJE DE LA DEPURADORA

Para su seguridad, es muy importante que usted coloque su transformador a una distancia superior a 3.5m de su bomba.

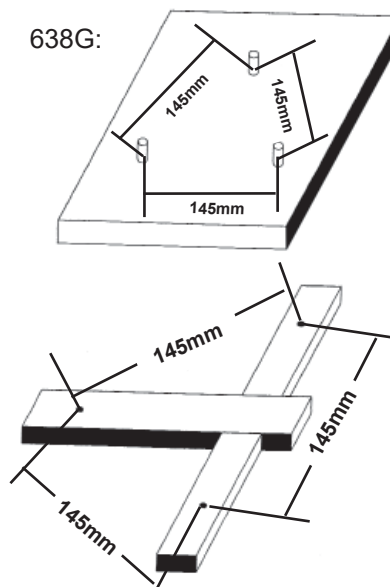
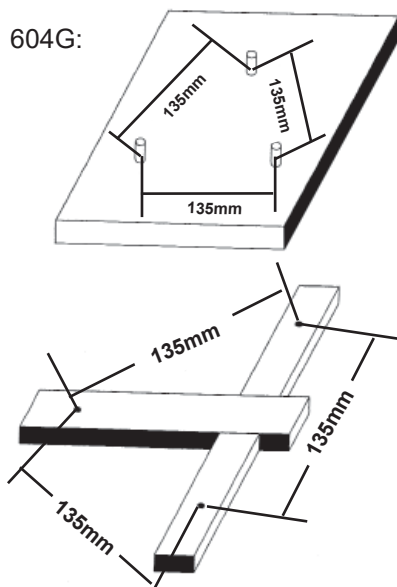




OPCIÓN DE MONTAR LA DEPURADORA EN UNA BASE FIJA

Existen tres patitas situadas en la base de la depuradora. En algunas regulaciones de países, especialmente en la Comunidad Europea, se requiere de estas patitas para que la depuradora se pueda sujetar al suelo o colocar sobre una plataforma.

Para modelo 604G, estas tres patitas forman un triángulo y cada una está a 135mm de la otra. Para modelo 638G, estas tres patitas forman un triángulo y cada una está a 145mm de la otra. Los agujeros son unas ranuras con 7mm. de anchura.

La bomba de filtro se puede sujetar sobre una base de cemento o sobre una estructura de madera para prevenir cualquier caída accidental. El total del ensamblaje debe sobrepasar los 18 kilogramos. Los siguientes dibujos muestran las 2 distintas posibilidades de montaje.



-  -- (3) x M6 TUERCAS DE BLOQUEO HEXAGONAL
-  -- (3) x M6 TORNILLOS DE CABEZA HEXAGONAL

CUIDADOS DE LA PISCINA Y PRODUCTOS QUÍMICOS

- Todas las piscinas requieren cuidado para mantener el agua limpia e higiénica. Con los productos químicos adecuados, el filtro puede hacer su trabajo correctamente. Consulte a su proveedor de artículos para piscinas. Este le puede dar instrucciones sobre uso de cloro, algicidas y cualquier otro químico necesario para mantener su agua limpia.
- Mantenga los productos químicos fuera del alcance de los niños.
- Nunca use ni cambie los productos químicos cuando la piscina está en uso. Puede irritar sus ojos y su piel.
- La revisión diaria para mantener el balance pH en el agua es muy importante y no se puede sobrepasar. Cloro, algicidas y mantenimiento correcto del nivel de pH se requieren cuando llene su piscina y durante la temporada. Consulte a su proveedor de artículos de piscinas para obtener instrucciones.
- El agua puede contener moho ó requerir aditivos adicionales y otro cambio de filtro la primera vez que llene su piscina al principio de la temporada. No permita ta que naden en su piscina hasta que el nivel de pH esté correcto.
- Tenga cartuchos de repuesto a mano. Cambie los cartuchos cada dos semanas.
- El agua con cloro puede dañar cespedes, jardines y plantas. Cuando los niños juegan en el agua su chapoteo puede causar que salga agua de su piscina. El césped abajo de su piscina se secará. Tenga en cuenta que algunos tipos de hierba pueden crecer alrededor de la lona.
- El tiempo de funcionamiento de la bomba de filtrado dependerá del tamaño de la piscina, del agua o del uso de la piscina. Puede ir probando con diferentes tiempos de funcionamiento hasta lograr el adecuado.
- La Normativa Europea EN16713-3 hace referencia a algunas informaciones adicionales sobre la calidad y tratamiento del agua, que se puede encontrar en www.intexcorp.com/support.

CUIDADO

Las soluciones concentradas de cloro pueden dañar la lona de la piscina y la estructura. Siga siempre las instrucciones del fabricante de los productos químicos, y las advertencias sobre la salud o peligros.

LIMPIEZA O REEMPLAZO DE CARTUCHOS DE FILTRO

Se recomienda cambiar el cartucho de recambio cada dos semanas o antes. Verificar regularmente el nivel de suciedad del filtro.

1. Asegúrese que el transformador no esta enchufado.
2. Para evitar que se escape el agua de la piscina, desenrosque la boquilla de entrada **(10)** y la coladera **(11)** de los conectores de la coladera, inserte los capuchones en los conectores de la coladera.
3. Girando la rosca en sentido antihorario, retire el collar de la carcasa del filtro **(13)** y la tapa enroscable **(3)**. Tenga cuidado para no perder el sello de la tapa **(4)**.
4. Quite el cartucho del filtro **(5)** de limpiarlo. El filtro se puede limpiar con la presión del agua de una manguera.
5. Utilice el sentido común para decidir cuándo debe ser reemplazado el cartucho. Utilizar solamente cartuchos proporcionados o especificados por el fabricante. Ver la sección de "Referencia de Piezas" para los detalles.
6. Ponga el cartucho en su posición para filtrar.
7. Vuelva a colocar el sello **(4)** y la cubierta enroscable **(3)** en su posición original y apriete en sentido horario el collar de la cubierta **(13)** al compartimiento del filtro.
8. Después de realizar el trabajo de mantenimiento, abra la válvula de aire, retire los tapones, deje que se escape todo el aire a través de la válvula antes de volver a ajustar la válvula y vuelva a colocar la boquilla de entrada de la piscina **(10)** y la coladera **(11)**. La bomba de filtrado está llena de agua y se la puede encender.
9. Verificar los orificios de salida y entrada regularmente para asegurarse que no estén obstruidas asegurar que no se han formado detritos, además de asegurar un buen filtrado.
10. Descartar la utilización de cualquier elemento de filtrado de acuerdo con el reglamento y legislación local aplicable.

ALMACENAMIENTO PROLONGADO

1. Antes de vaciar su piscina para guardarla durante una larga temporada, o para moverla, asegúrese de direccionar el agua hacia un lugar adecuado y lejos de su casa. Consulte las normas locales a la hora de vaciar el agua de su piscina.
2. Ahora, vacíe la piscina.
3. Después que la piscina este vacía, desconecte todas las mangueras **(8)** bomba de filtrado, haga los pasos a la inversa de la instalación.
4. Quitar el cartucho como se muestra en la sección de Limpiar el Cartucho, pasos 2 hasta 4.
5. Retire la boquilla y las uniones de la coladera de la pared de la piscina. Ponga el tapon en la conexión de mangueras. Desapriete las abrazaderas **(7)** que sujetan a los conectores de la coladera **(9)** antes de quitarlas.
6. Deje salir el agua del interior de la bomba de filtrado.
7. Seque la bomba de filtrado y mangueras al aire libre.
8. Dependiendo en el uso del cartucho **(5)** es probable que se necesite un cartucho nuevo para la siguiente temporada. Mantenga uno de reemplazo.
9. Ponga grasa o vaselina en el sello de la tapa **(4)**, en la junta tórica de la válvula de escape de aire **(2)** y en los sellos de las mangueras **(6)** para preservar su resistencia durante el almacenaje.
10. Guarde las unidades y los accesorios en un lugar seco, a una temperatura controlada entre 0 y 40 grados (32 y 104 °F).
11. La caja original puede ser utilizada para guardarla.

RESOLUCIÓN DE PROBLEMAS

PROBLEMA	CAUSA	SOLUCIÓN
EL MOTOR NO ARRANCA	<ul style="list-style-type: none"> El motor no está enchufado. El elemento de protección GFCI/RCD está activado. Motor demasiado caliente y el sistema de protección por sobrecarga apagará el motor. 	<ul style="list-style-type: none"> El cable debe ser conectado a una toma de corriente que tenga un elemento de protección GFCI/RCD. Resetea el interruptor de seguridad. Si el circuito de seguridad salta repetidas veces, debe tener un problema en su instalación eléctrica. Apague el interruptor del circuito y llame a un electricista para que resuelva el problema. Deje que se enfríe.
EL FILTRO NO LIMPIA LA PISCINA	<ul style="list-style-type: none"> Niveles de color o pH inadecuados. Cartucho del filtro sucio. Cartucho dañado. Piscina excesivamente sucia. La pantalla de la coladera restringe el flujo de agua. 	<ul style="list-style-type: none"> Ajuste el nivel de cloro o de pH. Consulte a su proveedor de artículos de piscina. Limpie o sustituya el cartucho. Busque agujeros en el cartucho. Sustitúyalo si está dañado. Mantenga en funcionamiento el filtro por más tiempo. Limpie la coladera en la entrada.
EL FILTRO NO BOMBEA AGUA O EL FLUJO ES MUY LENTO	<ul style="list-style-type: none"> Entrada o del desagüe obstruido. Entrada de aire en la línea de absorción. Formación de cal en el cartucho. Piscina excesivamente sucia. Cartucho del filtro sucio. La boquilla y el conector de la coladera están invertidos. El adaptador de la entrada de aire de la piscina está conectado en el encaje incorrecto. 	<ul style="list-style-type: none"> Busque obstrucciones en la manguera de absorción o descargue la manguera dentro de la pared de la piscina. Apriete las abrazaderas de las mangueras, compruebe si las mangueras tienen daños, y verifique el nivel del agua. Cambie el cartucho. Limpie el cartucho más veces. Instale la boquilla en la entrada superior de la piscina y la coladera en la entrada inferior. Compruebe que el adaptador de la entrada de aire de la piscina está conectado al encaje superior de la entrada de la piscina.
EL FILTRO NO FUNCIONA	<ul style="list-style-type: none"> Nivel de agua bajo. La coladera está obstruida. Entrada de aire en la manguera de absorción. Fallo del motor o propulsor atascado. Aire atrapado dentro de la cámara del cartucho. 	<ul style="list-style-type: none"> Llene la piscina hasta el nivel adecuado. Limpie la coladera de la entrada de la piscina. Apriete las abrazaderas de las mangueras, busque daños en las mangueras. Busque y saque cualquier palito u hoja en la absorción del filtro. Abra la válvula de escape en la parte superior de la bomba de filtrado.
FUGAS EN LA TAPA DEL FILTRO	<ul style="list-style-type: none"> Falta la junta tórica. La tapa o la válvula de aire no están debidamente cerradas. 	<ul style="list-style-type: none"> Retire la tapa y busque la junta tórica. Cierre fuertemente la tapa o válvula (Manualmente).
FUGAS EN LAS MANGUERAS	<ul style="list-style-type: none"> Las abrazaderas de la manguera no encajan bien. La junta tórica se ha desplazado cuando se conectó la manguera. Manguera rota. 	<ul style="list-style-type: none"> Apriete o cambie la abrazadera. Vuelva a poner la junta tórica en la ranura. Sustituya por una nueva manguera.
BLOQUEO DEL AIRE	<ul style="list-style-type: none"> Mangueras de la bomba de filtrado y aire atrapado en la manguera entrante. 	<ul style="list-style-type: none"> Abra la válvula de escape de agua, levante y baje la manguera entrante hasta que el agua empiece a salir de la válvula de escape de aire, cierre entonces la válvula de escape de aire.
EL ADAPTADOR DE LA ENTRADA DE AIRE DE LA PISCINA / LA VÁLVULA DEL CHORRO DE AIRE GOTEA	<ul style="list-style-type: none"> Las abrazaderas de la manguera no encajan bien. La válvula del chorro de aire no está bien apretada y mirando hacia arriba. La junta de la válvula interna del chorro de aire está bloqueada. La junta interna de la válvula del chorro de aire está sucia. La válvula del chorro de aire está rota. 	<ul style="list-style-type: none"> Apriete o cambie la abrazadera. Apriete la válvula del chorro de aire y compruebe que está mirando hacia arriba. Enchufe la bomba y hágala funcionar durante unos segundos, luego desenchúfela. Repita esta operación 3 veces. Retire la válvula del chorro de aire y limpie la suciedad con agua. Vuelva a colocarla en su lugar. Sustituya la válvula del chorro de aire por una nueva.
PEQUEÑA FUGA DE LA VÁLVULA DE CHORRO DE AIRE CUANDO LA BOMBA ESTÁ ENCENDIDA	<ul style="list-style-type: none"> Accesorios enganchados a la línea de circulación de agua. 	<ul style="list-style-type: none"> Retire todos los accesorios (como la alfombrilla solar, el limpiador automático de la piscina, luz LED) de la línea de circulación de agua y coloque el tapón de la válvula del chorro de aire (17) en la válvula del chorro de aire (15). No cubra la válvula del chorro de aire (15) con el tapón de la válvula (17) en situación normal o cuando la bomba está en funcionamiento.

PROBLEMAS DE PISCINA MÁS COMUNES

PROBLEMA	DESCRIPCIÓN	CAUSA	SOLUCIÓN
ALGAS	<ul style="list-style-type: none"> • Agua verdosa. • Manchas negras o verdes en la lona. • Lona está resbaladiza y/ o tiene un mal olor. 	<ul style="list-style-type: none"> • Necesita ajustar el cloro y el nivel de pH. 	<ul style="list-style-type: none"> • Tratamiento de choque con súper cloro. Corregir el nivel de pH recomendado por su tienda. • Pasar limpiafondos de piscina. • Mantener el nivel de cloro adecuado.
AGUA COLOREADA	<ul style="list-style-type: none"> • Agua se vuelve azul, marrón o negra en el primer tratamiento de cloro. 	<ul style="list-style-type: none"> • Cobre, acero o magnesio en el agua se oxida por el cloro añadido. 	<ul style="list-style-type: none"> • Ajustar el pH al nivel recomendado. • Poner la bomba de filtrado hasta que el agua se ponga clara. • Reemplazar el cartucho frecuentemente.
PARTÍCULAS SUSPENDIDAS EN EL AGUA	<ul style="list-style-type: none"> • El agua está tibia y lechosa. 	<ul style="list-style-type: none"> • Agua dura causada por un nivel de pH muy alto. • Contenido de cloro muy bajo. • Materia extraña en el agua. 	<ul style="list-style-type: none"> • Corrija el nivel de pH. Compruebe con su distribuidor para un tratamiento del agua. • Ajustar el nivel de cloro. • Limpie o cambie su bomba de filtrado o cartucho.
NIVEL BAJO DE AGUA CONSTANTE	<ul style="list-style-type: none"> • El agua está más baja que el día anterior. 	<ul style="list-style-type: none"> • La lona o las mangueras tienen algún agujero o fuga. • Las válvulas de desagüe están flojas. 	<ul style="list-style-type: none"> • Reparar con un parche. Apretar todas los tapones y abrazaderas en las mangueras.
SEDIMENTOS EN EL FONDO DE LA PISCINA	<ul style="list-style-type: none"> • Suciedad o arena en el fondo de la piscina. 	<ul style="list-style-type: none"> • Uso intensivo, entrada y salida de la piscina. 	<ul style="list-style-type: none"> • Utilizarla aspiradora de piscina Intex para limpiar el fondo.
SUCIEDAD EN LA SUPERFICIE	<ul style="list-style-type: none"> • Hojas, insectos, etc. 	<ul style="list-style-type: none"> • Piscina situada muy cerca de árboles. 	<ul style="list-style-type: none"> • Utilizar el skimmer de Intex.

IMPORTANTE

Si continua con problemas, contacte con el Servicio de Atención al Cliente. Ver hoja con "Centros Autorizados de Atención".

SEGURIDAD ACUÁTICA

Recrearse en el agua es divertido y terapéutico. Aunque envuelve riesgos inherentes de daños e incluso la muerte. Para reducir el riesgo de daños o lesiones, lea y siga todas las advertencias e instrucciones del producto y del embalaje. Recuerde que aunque las instrucciones de seguridad y las advertencias del producto mencionan los riesgos más comunes de la diversión en el agua, no cubren ni mencionan todos los riesgos y/o peligros.

Para una protección adicional, familiarícese con las siguientes instrucciones, así como con las instrucciones reconocidas nacionalmente por Organizaciones de Seguridad:

- Exija una constante vigilancia. Un adulto competente debe ser designado como "salvavidas" o guardián del agua, especialmente cuando los niños están en la piscina o próximos a ésta.
- Aprenda a nadar.
- Dedique tiempo a aprender primeros auxilios.
- Enseñe a las personas que estén designadas para supervisar los usuarios de la piscina sobre los peligros potenciales así como el uso de dispositivos de protección, tales como puertas cerradas, barreras, etc.
- Instruya a todos los usuarios de la piscina, incluidos los niños, como actuar en caso de emergencia.
- Utilice siempre el sentido común y un buen juicio cuando esté disfrutando de alguna actividad en el agua.
- Supervisión, supervisión y supervisión.

GARANTÍA LIMITADA

La bomba de filtrado Krystal Clear™ ha sido fabricada utilizando materiales y mano de obra de la más alta calidad. Todos los productos INTEX han sido cuidadosamente inspeccionados y verificados contra defectos e imperfecciones antes de salir de fábrica. Esta Garantía es limitada y debe ser aplicada únicamente a la bomba de filtrado Krystal Clear™ y sus accesorios indicados a continuación.

Esa garantía limitada es un anexo, y no un sustituto para sus derechos y recursos legales. En la medida en que esta garantía sea incompatible con sus términos legales, tales términos tienen prioridad. Por ejemplo, la ley de consumidores de la Unión Europea establece derechos de garantía adicionales a los cubiertos por esta garantía limitada: para información sobre la ley de consumidores, por favor, visite la página del Centro de la Comunidad Europea en http://ec.europa.eu/consumers/ecc/contact_en/htm.

Las cláusulas de esta Garantía Limitada son aplicables únicamente a los compradores y no son transferibles. Esta Garantía Limitada tiene validez durante el periodo indicado a continuación desde la fecha de la compra. Guarde la factura de compra con este manual porque se exigirá como prueba de compra en caso de reclamación y, a falta de esta, la Garantía se anulará.

Garantía Depuradora Krystal Clear™ – 2 años
Garantía de Mangueras y Accesorios – 180 días

Si un defecto de fabricación es encontrado dentro del período indicado anteriormente, por favor, contacte con el Centro de Atención al Cliente INTEX que aparece en la lista adjunta "Centros de Atención al Cliente Autorizados". Si el producto es devuelto por el Servicio de Intex, éste inspeccionará el producto y determinará la validez de la reclamación. Si el ítem estuviera cubierto por lo previsto en la garantía, el artículo será reparado o sustituido, por un artículo igual o semejante (por elección de Intex) sin ningún coste para Usted.

Cualquier otra garantía, y cualquier otro derecho legal de su país, no implican garantías adicionales. En la medida del posible en su país, en ningún caso Intex será responsable por Usted o cualquier tercera parte por los daños directos o indirectos causados fuera del ámbito de utilización de su bomba de filtrado Krystal Clear™, o de las acciones de Intex o sus agentes y empleados (incluyendo la fabricación del producto). Algunos estados o jurisdicciones no permiten la exclusión o limitación de daños accidentales o a consecuencia de éstos, por lo que la limitación o exclusión citada anteriormente no es aplicable.

Usted debe ser consciente que esta garantía limitada no es aplicable a las siguientes circunstancias:

- Si el bomba de filtrado Krystal Clear™ fuera objeto de negligencia, utilización o aplicación anormal, accidente, operación inadecuada, arrastre o remolque, mantenimiento o almacenaje inapropiados;
- Si el bomba de filtrado Krystal Clear™ es objeto de defecto en circunstancias que se encuentren fuera del alcance de Intex, incluyendo, pero no limitado a uso y desgaste comunes y daños causados por exposición a fuego, inundaciones, congelación, lluvias o fuerzas externas de la naturaleza;
- A las partes y componentes no vendidos por Intex; y/o
- A alteraciones, reparaciones o desmontaje no autorizados del bomba de filtrado Krystal Clear™ por cualquier persona ajena al Servicio Técnico de Intex.

Los gastos asociados a la pérdida de agua de la piscina, utilización de productos químicos o daños causados por fuga de agua no están cubiertos por esta Garantía. Las lesiones o daños a cualquier propiedad o persona no están cubiertos por esta Garantía.

Lea la garantía detenidamente y siga todas las instrucciones, teniendo en cuenta el funcionamiento y mantenimiento adecuado de su bomba de filtrado Krystal Clear™. Revise siempre su equipo antes de su utilización. Su garantía limitada puede invalidarse si no sigue las instrucciones.