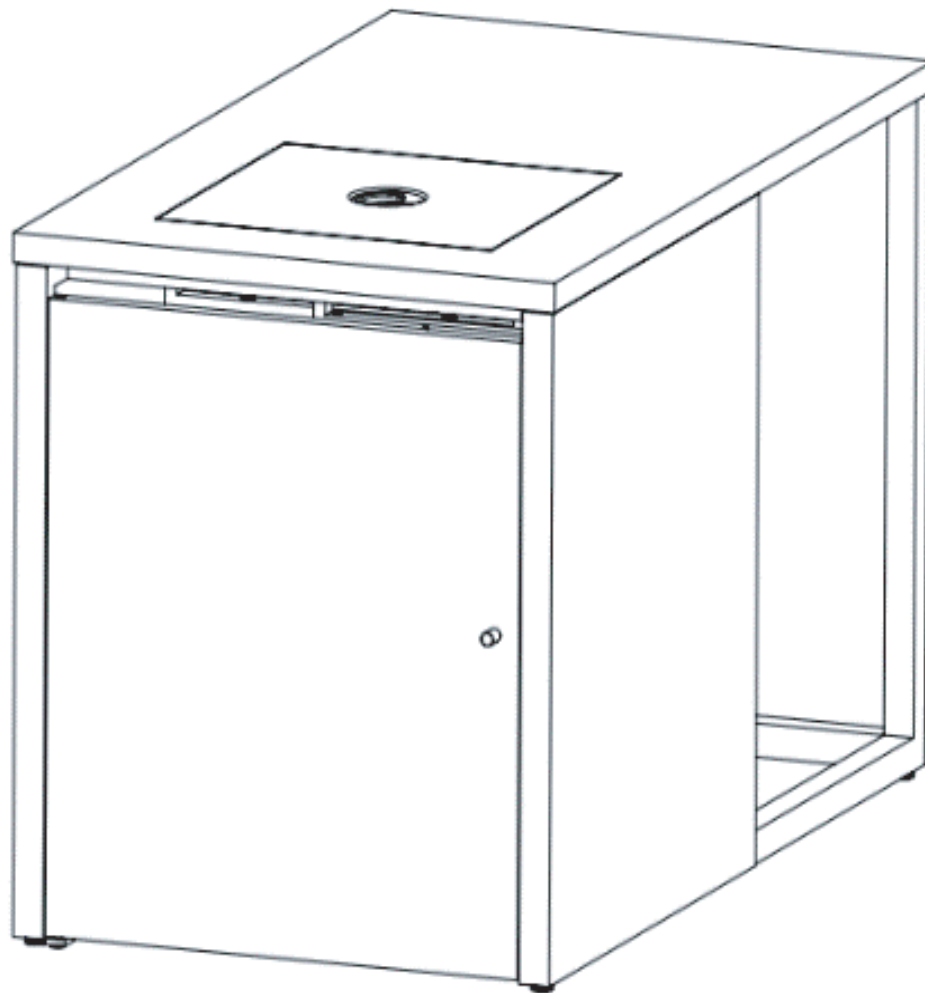


# PALERMO L

Model: FTA90546A

Nettogewicht: 17,3KGS



## BEDIENUNGSANLEITUNG

---

### WARNUNG! FÜR IHRE SICHERHEIT:

**NUR FÜR DEN AUSSENBEREICH. NICHT ZUM KOCHEN VERWENDEN.**

**INSTALLATEUR: ÜBERLASSEN SIE DIESES HANDBUCH DEM GERÄT.**

**KUNDE: BEWAHREN SIE DIESES HANDBUCH ZUR SPÄTEREN BEZUGNAHME AUF.**

Die Installation und Service müssen von einem qualifizierten Techniker, Installateur, einer Serviceagentur oder einem Gaslieferanten durchgeführt werden.

Lassen Sie dieses Gerät NICHT unbeaufsichtigt, solange es in Betrieb ist.

Versperren Sie nicht die Lüftungsöffnungen des Zylindergehäuses.

Bewegen Sie das Gerät während des Betriebs nicht.

Schalten Sie das Ventil an der Gasflasche oder am Regler zuvor aus bevor Sie das Gerät bewegen.

Im Falle eines heftigen Windes müssen Vorkehrungen getroffen werden, damit das Gerät nicht kippt.

1. Lagern oder verwenden Sie kein Benzin oder andere brennbare Dämpfe oder Flüssigkeiten in der Nähe dieses oder eines anderen Geräts.
2. Ein nicht zur Verwendung angeschlossener ND-Zylinder darf nicht in der Nähe dieses oder eines anderen Geräts gelagert werden. Dieses Gerät ist für dekorative Zwecke gedacht.

Lesen Sie die Gebrauchsanweisung vor der Verwendung. Wenn die Informationen in diesem Handbuch nicht genau befolgt werden, kann dies zu einem Brand oder einer Explosion führen, die zu Sachschäden, Verletzungen oder zum Tod führen können.

### FEUER- ODER EXPLOSIONSGEFAHR

#### WENN SIE GAS RIECHEN:

- Schalten Sie das Gas zum Gerät aus.
- Löschen Sie jede offene Flamme.
- Wenn der Geruch anhält, den Bereich sofort verlassen.
- Wenn Sie das Gebiet verlassen haben, wenden Sie sich an Ihren Gaslieferanten oder an die Feuerwehr.

Die Nichtbeachtung dieser Anweisungen kann zu einem Brand oder einer Explosion führen, die Sach- oder Personenschäden oder zum Tod führen können.

Wenn die Informationen in diesem Handbuch nicht genau befolgt werden, kann es zu einem Brand oder einer Explosion kommen.

Daraus können Sachschäden Personenschäden oder Verlust des Lebens resultieren.

Die Installation und der Service müssen von einem qualifizierten Installateur, einer Serviceagentur oder einem Gaslieferanten durchgeführt werden.

Unsachgemäße Installation, Einstellungen, Änderungen, Service oder Wartungen können zu Problemen wie Verletzung oder Sachbeschädigung führen.

Für die Installation oder Wartung dieser Ausrüstung, lesen Sie sich vorher die Installations-, Betriebs- und Wartungsanleitung gründlich durch.

Bewahren Sie diese Anleitung zur späteren Verwendung auf. Wenn Sie dieses Gerät für jemand anderem überreichen, geben Sie ihm dieses Handbuch zum Lesen und lagern Sie es für zukünftige Referenz.

## BEDIENUNGSANLEITUNG

<b>CE-STIFT:</b>	1008 CT 3241	<b>Hersteller:</b>	MWH(HONGKONG) GmbH Wohnung/Zimmer 826 8/F Meer Zentrum Hafen Stadt 5, Kanton Straße TST KL, HONG KONG			
<b>Modell:</b>	FTA90546	<b>S / N:</b>				
<b>Kategorie:</b>	I3B/P(30)	I3B/P(37)	I3B/P(50)	I3+(28-30/37)	I2H	
<b>Gasart / Gasdruck</b>	G30 Butan und G31 Propan bei 30 mbar	G30 Butan und G31 Propan bei 37 mbar	G30 Butan und G31 Propan bei 50 mbar	G30 Butan bei 28-30 mbar	G31 Propan bei 37 mba	G20 Erdgas bei 20 mbar
<b>Wärmeeintrag</b>	11,73KW(G30:852,9g/h;G31:837,7g/h)					

<b>Injektorgroße</b>	1,65mm	1,55mm	1,45mm	1,65mm	2,81mm	
<b>Zielländer</b>	BE, BG, CY, DK,EE, FI, FR, HR,HU, IT, LT, LU,MT, NL, NO, RO, SE, SI, SK, TR	PL	AT, CH, DE, SK	BE, CH, CY, CZ, ES, FR, GB, GR, IE, IT, LT, LU, LV, PT, SI, SK	AT,B-G,CH,CY,CZ, DK,EE,ES,- FI,FR, B,GR,IE,IT,LT, LV,NO,PT,RO,- SE, SI,SK	



### GEFAHR

Kohlenmonoxid-Gefahr

Dieses Gerät kann Kohlenmonoxid produzieren, das keinen Geruch hat.

Die Verwendung in einem geschlossenen Raum kann Sie töten.

Verwenden Sie das Gerät niemals in geschlossenen Räumen wie Wohnmobil, Zelt, Auto oder zu Hause.

### WICHTIGER SICHERHEITSHINWEIS

Installation und Reparatur sollten von einem qualifizierten Servicepersonal durchgeführt werden. Das Gerät sollte vor dem Gebrauch und mindestens einmal jährlich von qualifizierte Serviceperson begutachtet werden. Bei Bedarf kann eine häufige Reinigung erforderlich sein. Es ist unbedingt erforderlich, dass das Kontrollfach, Brenner und die Umluftkanäle des Gerätes sauber gehalten werden .

**WARNUNG:** Die Nichtbeachtung der Gefahren, Warnungen und Vorsichtshinweise in diesem Handbuch kann zu schweren Körperverletzungen oder zum Tod oder zu einem Brand führen. Explosion verursacht Sachschäden. **WARNUNG:** Werfen Sie nichts auf das Feuer, wenn das Gerät in Betrieb ist.

**WICHTIGER HINWEIS** Lesen und verstehen Sie alle Warnungen und Vorsichtsmaßnahmen vor dem Zusammenbau und der Verwendung Ihres Gasfeuertisches. Unsachgemäße Installation, Einstellung, Änderung, Service oder Wartung können zu Verletzungen oder Sachschäden führen. Dieses Gerät wurde gemäß EN14543, EN509 (wo zutreffend) und EN437 sowie nachfolgenden Änderungen (Gasnormen) entwickelt und hergestellt. Dieses Gerät entspricht den Vorschriften der europäischen Richtlinie (Gasgeräte richtlinie GAR 2016/426 / EC).

**ACHTUNG:** Dieses Gerät ist mit einem flexiblen Gas-Gummrohr und Klammern ausgestattet, die verwendet werden müssen; Verwenden Sie niemals eine andere Art und immer gemäß den geltenden nationalen Bestimmungen des Bestimmungslandes.

Mindestabstand von der Einheit zu brennbaren Materialien 65 , ' (165,1 cm) von oben: 48 , ' (121,9 cm) von allen Seiten und hinten. Stellen Sie diesen Feuertisch nicht unter einem Überkopfgehäuse auf.

**WENN SIE GAS RIECHEN:**

Schließen Sie die Gaszufuhr zum Feuertisch. Löschen Sie jede offene Flamme. Versuchen Sie nicht, ein Gerät anzuzünden. Berühren Sie keinen elektrischen Schalter; Verwenden Sie kein Telefon in Ihrem Gebäude. Rufen Sie sofort Ihren Gaslieferanten vom Telefon eines Nachbarn an.

Befolgen Sie die Anweisungen des Gaslieferanten.

Wenn Sie Ihren Gasversorger nicht erreichen können, rufen Sie die Feuerwehr an.

Kinder und Erwachsene sollten auf die Gefahren hoher Oberflächentemperaturen aufmerksam gemacht werden und in sicherer Entfernung gehalten werden, während der Feuertisch benutzt wird. Dieser Feuertisch darf nicht von Kindern bedient werden.

Kleinkinder sollten in der Nähe dieses Außenfeuers überwacht werden.

Hängen oder legen Sie keine Kleidung oder andere brennbare Materialien auf oder neben dem Gasfeuertisch. Jede Schutz- oder Schutzvorrichtung, die zur Wartung des Geräts entfernt wurde, muss vor dem Betrieb des Geräts ausgetauscht werden.

Bewahren Sie diese Anweisungen zur späteren Bezugnahme auf. Wenn Sie dieses Gerät für jemand anderen zusammenstellen, geben Sie ihm dieses Handbuch zum Lesen und zur späteren Bezugnahme.

Dieser Gas-Feuer-Tisch darf NUR im Freien in einem gut belüfteten Raum verwendet werden und darf NICHT in einem Gebäude, einer Garage oder einem anderen geschlossenen Raum verwendet werden. Verwenden Sie diesen Außengas-Feuertisch NICHT für die Innenheizung.

Giftige Kohlenmonoxidämpfe können sich ansammeln und Erstickung verursachen.

## BEDIENUNGSANLEITUNG

---

LASSEN Sie diesen Gasfeuertisch NIEMALS unbeaufsichtigt im Gebrauch.

Schließen Sie keine Ferngasversorgung an dieses Gerät an. Diese Einheit ist nicht für Erdgas vorgesehen.

Die Umstellung auf Erdgas ist gefährlich und nicht empfehlenswert. Die Umrüstung dieses Geräts führt zum Erlöschen der Herstellergarantie.

Verwenden Sie keine Flamme, um auf Gaslecks zu prüfen. Lagern Sie keine brennbaren Materialien im Basisgehäuse.

Lagern oder verwenden Sie kein Benzin oder andere brennbare Dämpfe und Flüssigkeiten innerhalb von 25 Fuß (7,62 m) von diesem oder einem anderen Gerät.

Die Verwendung von Alkohol, verschreibungspflichtigen oder nicht verschreibungspflichtigen Medikamenten kann die Fähigkeit eines Individuums beeinträchtigen, dieses Outdoor-Gerät ordnungsgemäß zusammenzubauen oder sicher zu betreiben .

- NICHT in explosionsgefährdeter Atmosphäre verwenden. Halten Sie den Gasfeuerbereich frei von brennbaren Stoffen, Benzin und anderen brennbaren Stoffen Dämpfen und Flüssigkeiten. Dieser Feuerraum darf nicht in oder auf Freizeitfahrzeugen und / oder Booten installiert oder verwendet werden. Entfernen Sie vor dem Betrieb immer die Schutzabdeckung (falls zutreffend). Legen Sie die Schutzabdeckung NICHT über das Gerät, bis es ausgeschaltet und vollständig abgekühlt ist. NICHT unter windigen Bedingungen verwenden.

- Halten Sie alle elektrischen Kabel von dem heißen Außentisch fern.

Bestimmte Bereiche dieses Außen-Feuertisches im Gebrauch werden zu heiß zum Anfassen. Berühren Sie keine heißen Oberflächen, bis das Gerät abgekühlt ist, es sei denn Sie tragen Schutzausrüstung wie isolierte Topfhalter oder hitzebeständige Handschuhe, um Verbrennungen zu vermeiden.

Versuchen Sie NICHT, diesen Feuertisch zu bewegen oder zu lagern, bis alle Teile abgekühlt sind.

Lehnen Sie sich beim Anzünden oder im Gebrauch NICHT über diesen Feuerplatz.

- Verwenden Sie nur den mitgelieferten Regler und Schlauch. Der Ersatzregler und die Schlauchleitung müssen vom Hersteller festgelegt sein.

- Versuchen Sie NIEMALS, den Gasdruckregler vom Tank oder von einem Gasanschluss zu trennen, während der Tisch im Freien in Betrieb ist.

- Schalten Sie immer die Versorgung am Tankventil aus und trennen Sie den Regler vom Tank, wenn der Feuertisch nicht benutzt wird.

- Sitzen oder stehen Sie NICHT auf dem Feuertisch, wenn das Gerät in Betrieb ist. Werfen Sie KEINE Gegenstände auf das Feuer, wenn das Gerät in Betrieb ist.

- Glasperlen und glasseine zur Dekoration sind sehr heiß; Bitte halten Sie Kinder oder Haustiere in sicherer Entfernung. Es ist wichtig, dass das Feuerraumventil, die Brenner und die Umluftkanäle sauber sind. Überprüfen Sie den Feuerraum im Freien vorher jedem Gebrauch. Überprüfen Sie auf Undichtigkeiten, nachdem Sie das Gerät längere Zeit nicht benutzt haben.

- Überprüfen Sie vor jedem Betrieb des Feuertisches den Schlauch auf Anzeichen von übermäßigem Abrieb oder Verschleiß, bevor Sie den Gasbrenner verwenden.

Die Schlauchleitung muss den vom Hersteller angegebenen Schritten folgen.

Entfernen Sie vor jedem Gebrauch die Lavafelsen.

Untersuchen Sie den Brenner und seine Komponenten. Bei Verschmutzung mit einer weichen Bürste und Seifenlauge reinigen.

Untersuchen Sie auch den Bereich um den Brenner herum: Schmutz oder Fremdkörper wie Spinnwe-

ben oder Nester in diesem Bereich sollten entfernt werden.

Wenn der Brenner beschädigt ist, darf der Feuertisch nicht benutzt werden. Die Brennerbaugruppe kann nicht ersetzt werden. Bitte kontaktieren Sie Ihren Händler für technische Unterstützung.

- Platzieren Sie den Schlauch außerhalb der Wege, wo Personen darüber stolpern können (wenn Sie die Flasche von außen benutzen). Stellen Sie den Schlauch nicht in Bereichen auf, in denen er sich befinden könnte einem zufälligen Schaden ausgesetzt sein.

- Verwenden Sie den Gasfeuertisch NICHT zum Kochen, Grillen oder Verbrennen von Holz oder anderen brennbaren Stoffen.

### PROPAN UND BUTANGAS

Propan und Butan Gas ist brennbar und gefährlich, wenn es unsachgemäß gehandhabt wird. Beachten Sie die Eigenschaften, bevor Sie LP-Gasprodukte verwenden.

PROPAN UND BUTAN Eigenschaften:

- Entzündlich, unter Druck explosiv, schwerer als Luft und setzt sich in Pools in niedrigen Bereichen ab.
- Propan und Butan haben in ihrem natürlichen Zustand keinen Geruch. Zu Ihrer Sicherheit wurde ein Odoriermittel hinzugefügt.
- Kontakt mit Propan und Butan kann Ihre Haut verbrennen.
- Propan ist extrem entzündbar und gefährlich, wenn es unsachgemäß gehandhabt wird.

### PROPAN- UND BUTANGAS-WARNUNGEN

- Die Flaschen müssen im Freien in einem gut belüfteten Bereich außerhalb der Reichweite von Kindern gelagert werden.
- Nicht angeschlossene Flaschen müssen fest verschlossene Ventilkegelventile haben und dürfen nicht in einem Gebäude, einer Garage oder einem anderen geschlossenen Bereich gelagert werden.
- Verwenden Sie niemals einen Propan- und Butan-Zylinder mit einem beschädigten Körper, Ventil, Kragen oder Fuß.
- Verbogene oder verrostete Propan- und Butanflaschen können gefährlich sein und sollten von Ihrem Propangaslieferanten überprüft werden.

Wir empfehlen, dieses Gerät mit Propan oder Butan Gasflasche von 5 kg zu verwenden.

Propan- und Butangasbehälter müssen zur Dampfantnahme angeordnet sein.

- Der Propan- und Butangasbehälter muss eine gelistete Überfüllsicherung (OPD) haben.

Der Propan- und Butangasbehälter muss einen Tankkragen haben, um das Tankventil zu schützen.

Der Propan- und Butangasbehälter sollte nicht fallen gelassen oder grob gehandhabt werden.

Tanks müssen außerhalb der Reichweite von Kindern gelagert werden. NICHT in einem Gebäude, einer Garage oder einem anderen geschlossenen Bereich lagern.

Lagern Sie Ihren Propan- und Butangasbehälter niemals dort, wo Temperaturen von über 50 Grad Celsius (125 °F) erreicht werden können.

- Lagern Sie die Propan- und Butangasflasche nicht im direkten Sonnenlicht oder in der Nähe einer Wärmequelle oder eines Brandes.

- Bewahren Sie niemals einen vollen Propan- und Butangasbehälter in einem heißen Auto oder Kofferraum auf. Durch Hitze wird der Gasdruck erhöht, wodurch das Überdruckventil geöffnet und Gas entweichen kann.



## BEDIENUNGSANLEITUNG

- Setzen Sie die Staubkappe auf den Ventilauslass, wenn der Propan- und Butangasbehälter nicht verwendet wird. Installieren Sie nur den Typ der Staubkappe am Propan- und Butangas-Tankventilauslass, der mit dem Propan- und Butangas-Tankventil geliefert wird. Andere Arten von Kappen oder Stopfen können zum Austritt von Propan führen.

ein. Lagern Sie keine LP-Ersatzgasflaschen unter oder in der Nähe dieses Geräts.

b. Befüllen Sie den LP-Gaszyylinder nie zu mehr als 80%.

c. Wenn die Angaben in (a) und (b) nicht genau befolgt werden, kann ein Brand mit Todesfolge oder schwerer Verletzung eintreten.

- Propan- und Butangasflaschen sollten nur von einem zertifizierten Propan- und Butangashändler gefüllt werden.

Versuchen Sie niemals, das Gerät an das unabhängige LP-Gassystem eines Wohnwagens, Wohnmobils oder Hauses anzuschließen.

- Verwenden Sie immer den mit dem Gerät gelieferten Druckregler und die Schlauchleitung, um eine Verbindung mit einer Propan- und Butangasflasche herzustellen. Niemals an eine unregelmäßige Propan- und Butangasversorgung anschließen.

Drehen Sie das Gasregelventil manuell. Niemals Werkzeuge benutzen. Wenn sich das Ventil nicht von Hand dreht, versuchen Sie nicht, es zu reparieren. Rufen Sie einen zertifizierten Gastechnik an. Die Anwendung von Gewalt oder eine selbst durchgeführte Reparatur kann zu einem Brand oder einer Explosion führen.

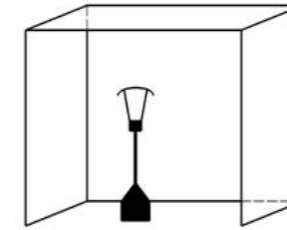
### STARK BELÜFTETER BEREICH

Die Verwendung dieses Geräts in geschlossenen Räumen ist **GEFÄHRLICH** und **VERBOTEN**

1) Zur Verwendung im Freien oder in gut belüfteten Bereichen

2) Ein ausreichend belüfteter Bereich muss mindestens 25% der offenen Fläche aufweisen.

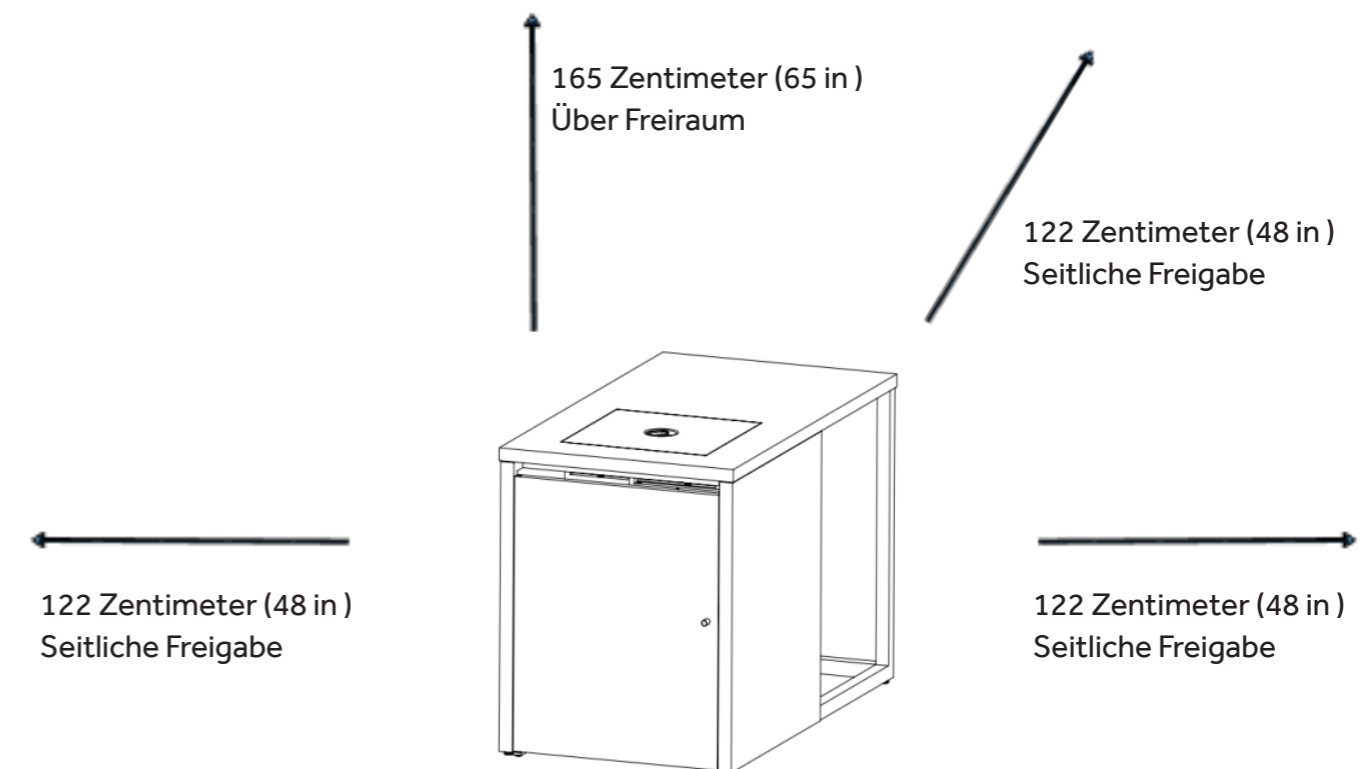
3) Die Fläche ist die Summe der Wände.



### MINDESTABSTÄNDE

Die unten angegebenen Abmessungen sind Mindestabstände, die bei der Installation des Geräts eingehalten werden müssen.

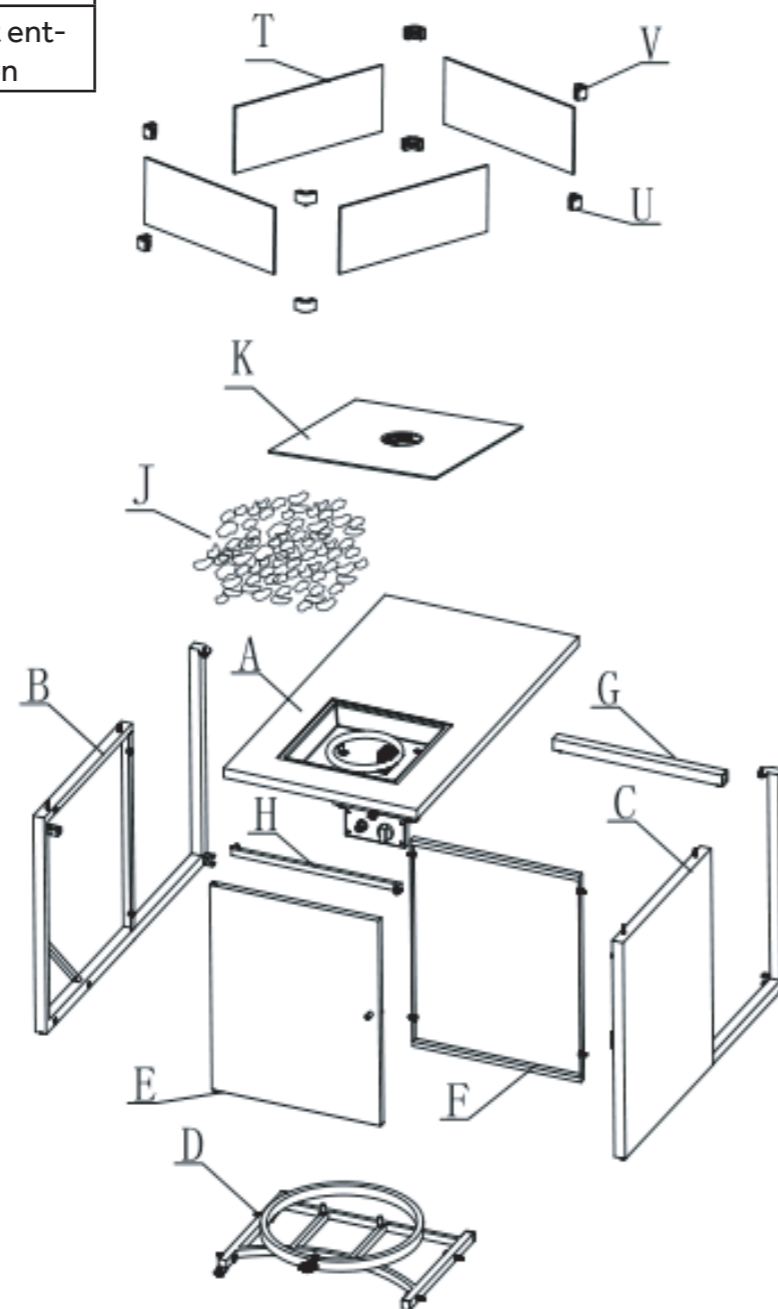
Alle hier aufgeführten Freiheiten und Informationen sollten eingehalten werden.



## BEDIENUNGSANLEITUNG

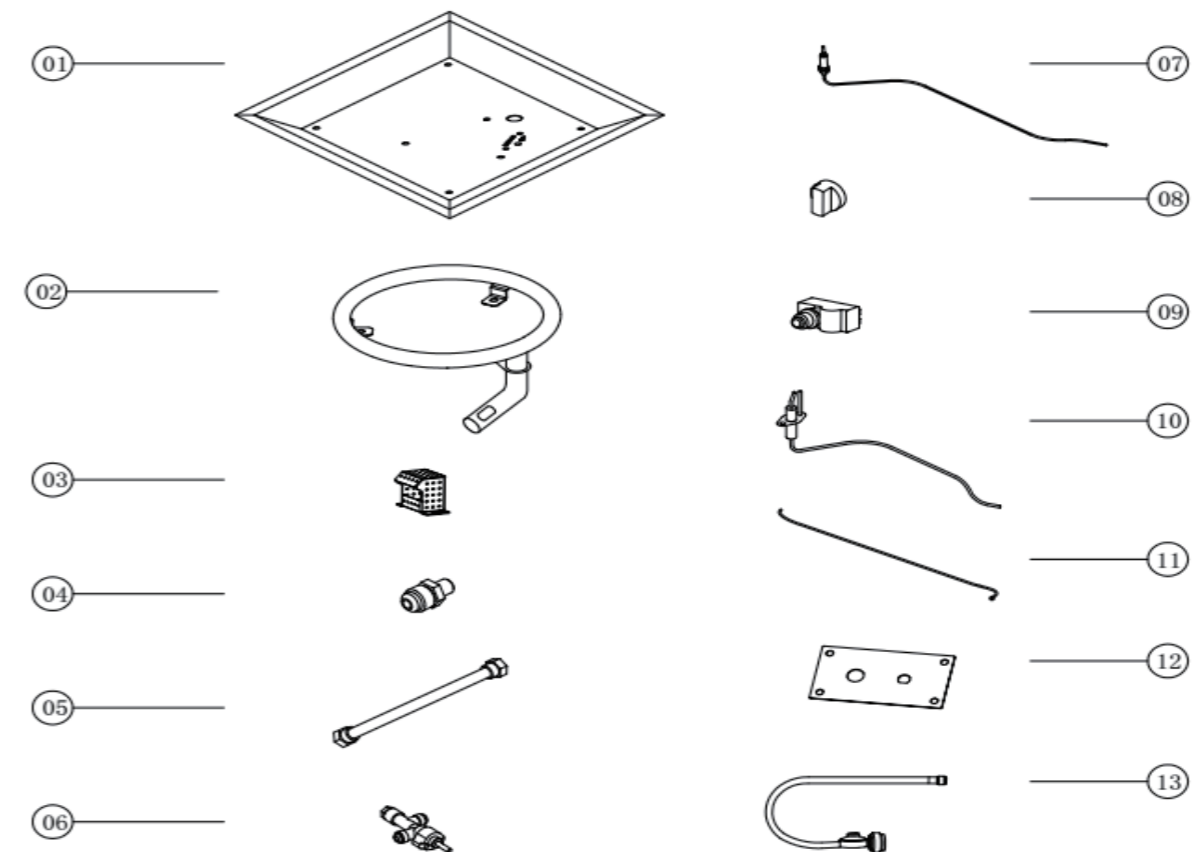
### ERWEITERTE ANSICHT 1

Teil	Beschreibung	Menge
A	TISCHPLATTE	1
B	SEITENWAND	1
C	SEITENWAND	1
D	ZYLINDERSCHUTZ	1
E	SEITENWAND	1
F	SEITENWAND	1
G	Halterung	1
H	Halterung	1
J	GLASPERLEN	Wahlweise
K	Tischabdeckung	Wahlweise
	Polyester-Abdeckung	Wahlweise
T, U, V	Glas Windschutz	Wahlweise
	AAA BATTERIE (1,5 V)	nicht enthalten



### TECHNISCHE DATEN

Teil	Beschreibung	Menge
1	Brenner Schale	1
2	Brenner	1
3	Pilot Gehäuse	1
4	Düse	1
5	Wellschlauch	1
6	Ventil	1
7	Thermoelement	1
8	Reglerknopf	1
9	Elektrischer Impulszünder	1
10	Elektrode	1
11	Erdungskabel	1
12	Schalttafel	1
13	Regler	1



## BEDIENUNGSANLEITUNG

Wählen Sie den zu installierenden Positionszylinder aus:

Zur sicheren Verwendung sollten Sie Folgendes tun: Der Zylinder in der Einheit sollte folgenden Kriterien entsprechen:

(a) Die untere Abdeckung der Flasche muss aufrecht zwischen den Flaschenhaltern und auf der Bodenplatte ausgerichtet sein.

Flaschengröße:

465 mm, maximale Höhe

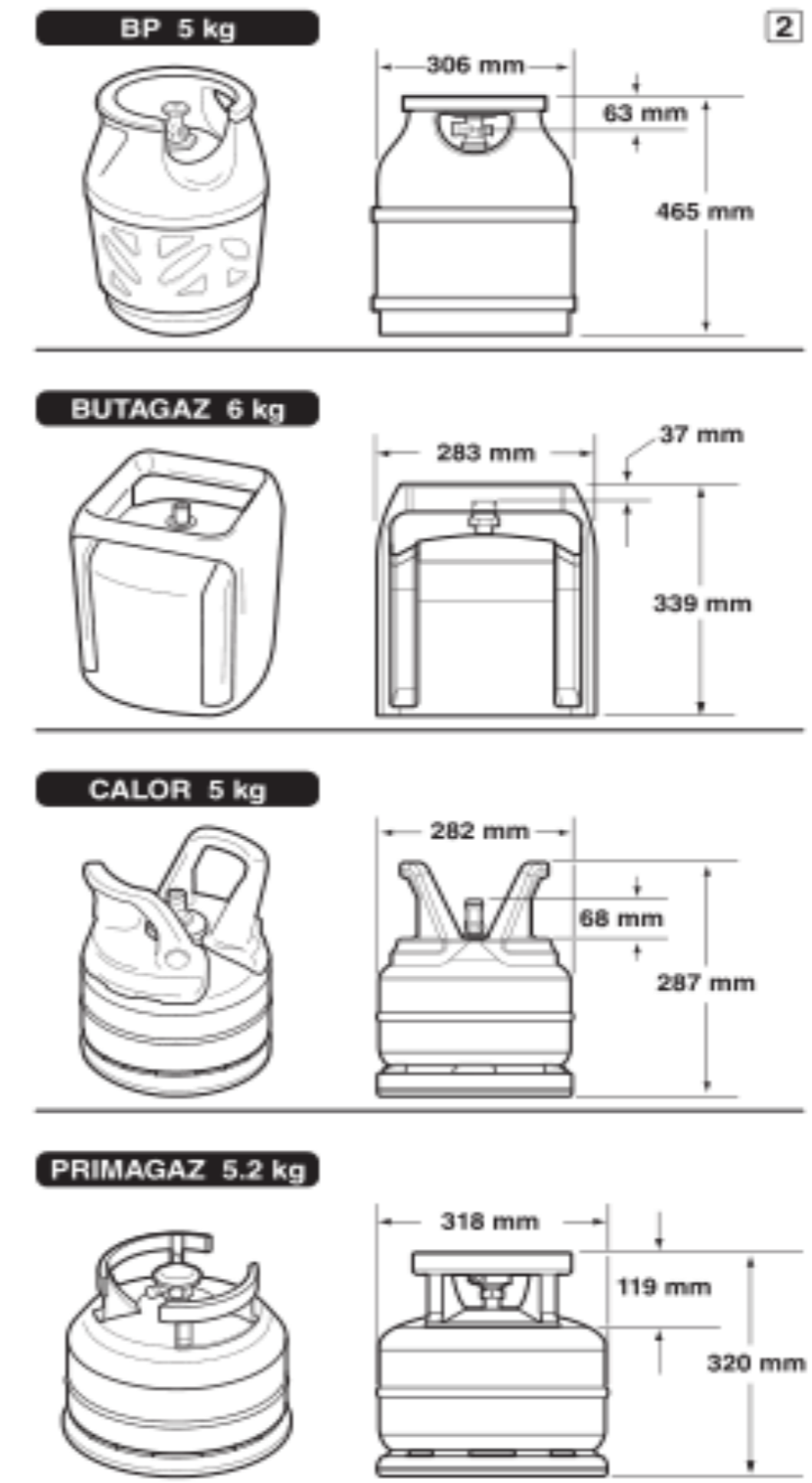
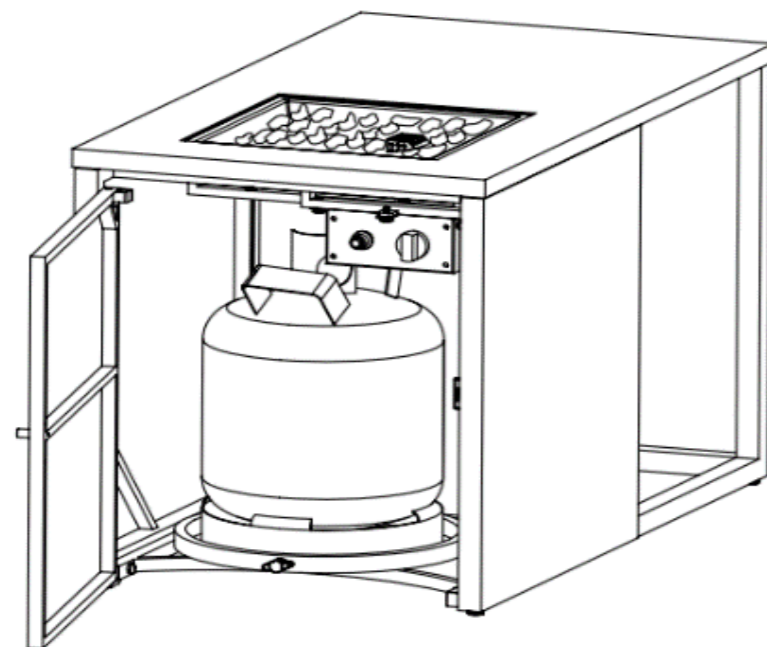
289 mm Breite (oder Rechteck)

318 mm (größte kreisförmige Basis)

(b) Die maximale Kapazität des Zylinders beträgt 6 Kilogramm.

Die Form mehrerer Zylinder ist erlaubt (2).

**WARNUNG: Wenn Flaschen, die auf Ihrem Markt verkauft werden, die Größenanforderungen nicht erfüllen, schließen Sie die Flasche nicht innerhalb des Feuerraums an. Stellen Sie die Flasche vor die Tür des Objekts auf den Boden. Andernfalls können Sie einen Brand oder ein Feuer verursachen und verursachen oder eine Explosion, die zu Verletzungen, schweren oder sogar tödlichen Verletzungen und Sachschäden führt. WARNUNG: Wechseln Sie die Gasflasche in einem gut belüfteten Bereich, entfernt von jeglicher Zündquelle (Kerze, Zigaretten, andere Flammen erzeugende Geräte).**



### SCHLAUCH- UND REGULATOR MONTAGE UND ERSATZ

1. Diese Armatur ist mit einem Standard-Gasschlauch und -regler einschließlich des geräteseitigen Anschlusses für die Zylinderanschlussvorrichtung ausgestattet.

Der mit diesem Feuertisch mitgelieferte Gasschlauch und Regler muss verwendet werden. ? Wenn es nicht enthalten ist, folgen Sie der Beschreibung, welche Art zu verwenden ist.

Reglertyp: Niederdruck-LPG-Regler;

Regler für festgelegte Normen: EN 1612-: 2013

Nur ein vom Hersteller spezifizierter Schlauch und Regler können als Ersatz verwendet werden.

- a. Die Verbindung umfasst eine Magnetflussbegrenzungsvorrichtung, die den Gasfluss begrenzt, wenn ein Leck zwischen dem Regler und dem Brennerventil erkannt wird
  - b. Wenn das Brennerventil geöffnet ist, bevor das Gasflaschen-Wartungsventil geöffnet wird, interpretiert die Verbindung diesen freien Gasstrom als undicht.
  - c. Die Sicherheitsfunktion der Verbindung reduziert den Gasfluss vom Regler zum Gerät auf ein Minimum.
  - d. Stellen Sie sicher, dass das Brennersteuerventil geschlossen ist, bevor Sie das Gasflaschen-Wartungsventil öffnen, um sicherzustellen, dass die Anschluss-Durchflussbegrenzung funktioniert  
Gerät wird nicht versehentlich ausgelöst.
  - e. Wenn die Anschluss-Durchflussbegrenzung irrtümlicherweise ausgelöst wird, schließen Sie das Gasflaschen-Wartungsventil und das Brennerventil, warten Sie 10 Sekunden auf  
Lassen Sie das Gerät zurückstellen, öffnen Sie das Flaschenventil, öffnen Sie das Brennerventil und zünden Sie den Kamin gemäß den Anweisungen an.
2. Schützen Sie den Schlauch vor heißen Oberflächen. Wenn der Schlauch eine heiße Oberfläche berührt, kann dies zu ernststen Gefahren führen.
3. Regelmäßige Wartung von Schlauch und Regler:
- a. Überprüfen Sie den Schlauch vor jeder Verwendung des Feuertisches. Wenn der Schlauch Anzeichen von Rissen, Abschürfungen, Schnittverletzungen oder Schäden jeglicher Art aufweist, betreiben Sie das Gerät nicht  
Gerät. Befestigen oder ersetzen Sie den Schlauch wie erforderlich, bevor Sie das Gerät benutzen.  
Zur Unterstützung bei der Reparatur oder dem Austausch des Schlauches. Verwenden Sie nur Ersatzteile des Herstellers.
  - b. Beim Austausch des Zylinders oder mindestens einmal pro Jahr die Dichtung im Wartungsventil an der Gasflasche prüfen.  
Wenn es einen Hinweis von Beschädigung darauf gibt, lassen Sie die Dichtung vor dem Betrieb des Gerätes durch einen zertifizierten Gashändler ersetzen.
4. Verwenden Sie keine Werkzeuge, um die Verbindungsmutter am Gasflaschen-Wartungsventil festzuziehen. Hand nur anziehen.
5. Achten Sie darauf, die Gewinde an der Verbindung nicht zu überkreuzen, wenn Sie die Verbindung zum Gasflaschen-Wartungsventil festschrauben.
6. Der „Lecktest“ sollte immer durchgeführt werden, nachdem die Verbindung zum Gasflaschen-Wartungsventil hergestellt wurde.
7. Für den Anschluss von Schlauch und Druckminderer an den Tank sehen Sie den Abschnitt „Anschluss“ der Gasflasche.

### GASSCHLAUCHANSCHLÜSSE

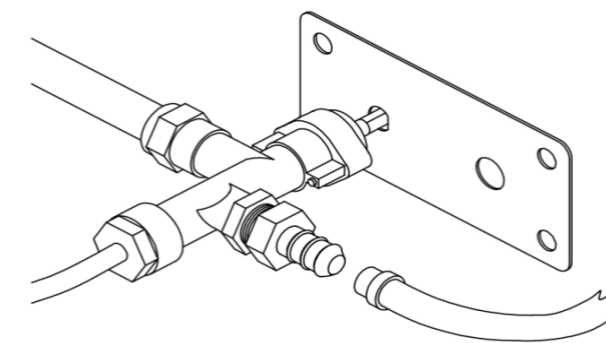
Ziehen Sie die Schlauchklemme fest, oder befestigen Sie den Schlauch an der Verteiler-Einlassarmatur, wie in den ABBILDUNGEN 1 und 2 unten gezeigt.

HINWEIS: Installation und Service müssen von einem qualifizierten Installateur, einer Serviceagentur oder Ihrem Gasanbieter durchgeführt werden.

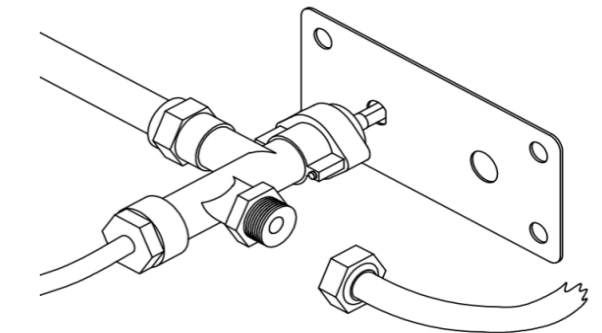
Flexibler Schlauchtyp: 6,3 mm, 8 mm und 10 mm Innenmesserhaken mit BS EN 16436-1: 2014 + A1: 2015 für Gummi und Kunststoffschlauchleitungen und -baugruppen.

Schlauchlänge oder flexibler Schlauch, der für die Gasversorgung des Geräts aus der Gasflasche verwendet werden kann: 50 Zentimeter

1



2



### Glas Medien Warnung

Glasperlen Warnung:

1. Glasperlen können scharfe Kanten haben. Bei der Handhabung Schutzbrille und Handschuhe tragen.
1. Tauschen oder ersetzen Sie das Glasmedienmaterial nicht, wenn es mit dieser Feuerstelle geliefert wird. Verwenden Sie für den Austausch nur Ersatzglasmedien, die bei Ihrem örtlichen Vertragshändler erhältlich sind.
2. Streuen Sie die Glasperlen gleichmäßig in den Brennerbereich (mit Ausnahme des Siebes - falls zutreffend) .Die Glasperlen sollten 1 - 2,5 cm (1/2 - 1 „) über dem Brenner liegen.
3. WICHTIG: Überschreiten Sie beim Einlegen der Glasperlen nicht die Höhe von 2,5 cm (1 „) über dem Brenner. Stellen Sie sicher, dass keine Perlen die Zündbox umschließen. Bewahren Sie überschüssige Glasperlen an einem sicheren Ort auf.
4. Man kann diesen Feuerraum nicht anzünden oder benutzen, wenn Glas nass ist. Vergewissern Sie sich, dass das Glas vor dem Anzünden vollständig getrocknet ist. Eine starke Hitze kann dazu führen, dass nasses Glas explodiert und es jemanden verletzt.
5. Bitte halten Sie sich während der ersten Inbetriebnahme 20 Minuten vom Brenntisch fern, da Glas bei der Herstellung und dem Versand Feuchtigkeit speichern kann.
6. Halten Sie Kinder von den Glasperlen fern, damit diese nicht als Süßigkeiten verwechselt und geschluckt werden.

### GASSCHLAUCHANSCHLÜSSE

Ziehen Sie die Schlauchklemme fest, oder befestigen Sie den Schlauch an der Verteiler-Einlassarmatur, wie in den ABBILDUNGEN 1 und 2 unten gezeigt.

HINWEIS: Installation und Service müssen von einem qualifizierten Installateur, einer Serviceagentur oder Ihrem Gasanbieter durchgeführt werden.

Flexibler Schlauchtyp: 6,3 mm, 8 mm und 10 mm Innenmesserhacken mit BS EN 16436-1: 2014 + A1: 2015 für Gummi und Kunststoffschlauchleitungen und -baugruppen.

Schlauchlänge oder flexibler Schlauch, der für die Gasversorgung des Geräts aus der Gasflasche verwendet werden kann: 50 Zentimeter



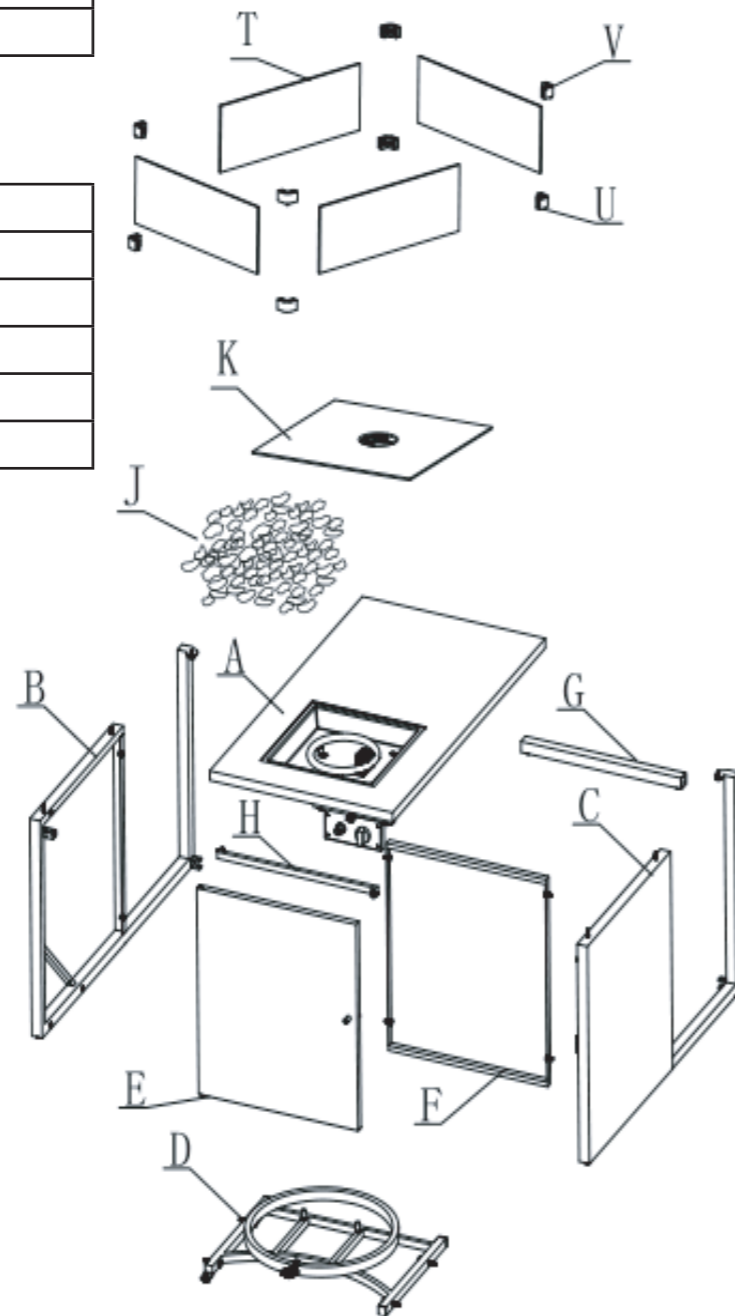
## BEDIENUNGSANLEITUNG

### PACKUNGSIHALT

Teil	Beschreibung	Menge
A	TISCHPLATTE	1
B	SEITENTAFEL B	1
C	SEITENTAFEL C	1
D	ZYLINDER MONTAGE	1
E	SEITENVERKLEIDUNG E	1
F	SEITENFELD F	1
G	HALTERUNG G	1
H	HALTERUNG H	1
J	Glassperlen	1
K	DECKEL	1
L.M.N.O	Glas Windschutz	1

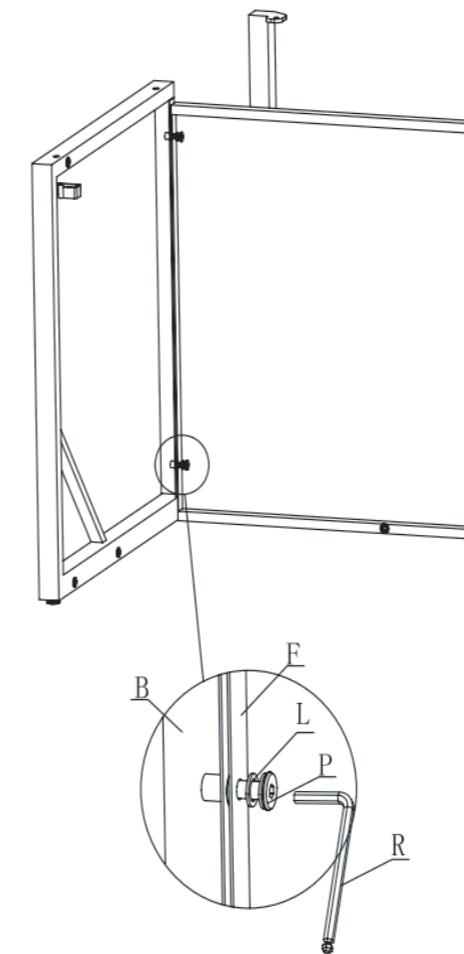
### HARDWARE INHALT

L	WASCHMASCHINE	19
M	M6 * 35 BOLZEN	8
N	M6 * 30 BOLZEN	2
P	M6 * 20 BOLZEN	9
Q	WASCHMASCHINE Q.	16
R	WERKZEUG	1

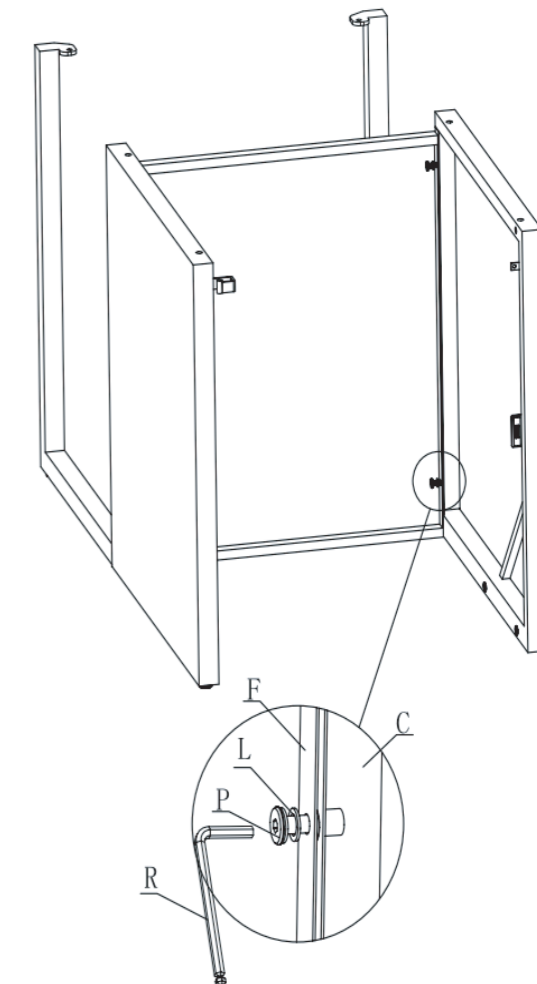


## MONTAGEANLEITUNG

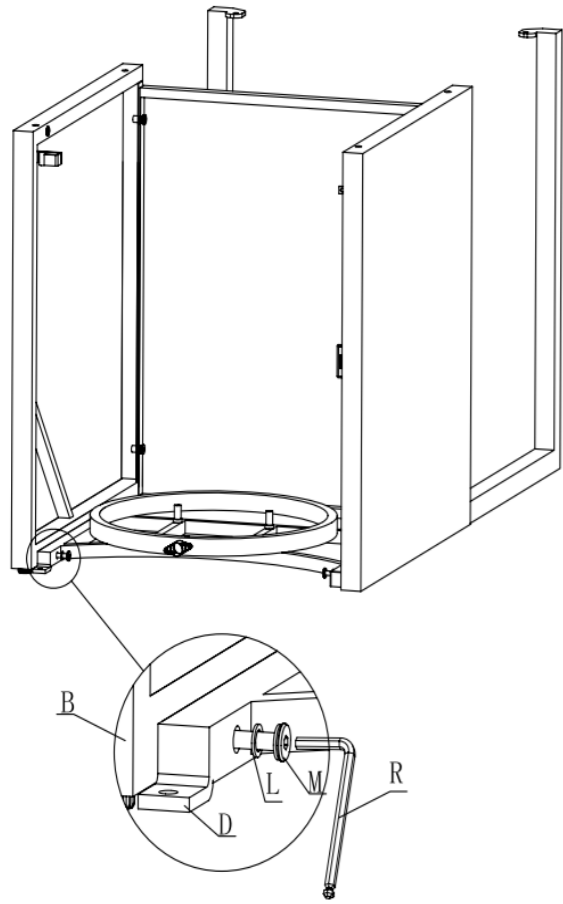
### Schritt 1



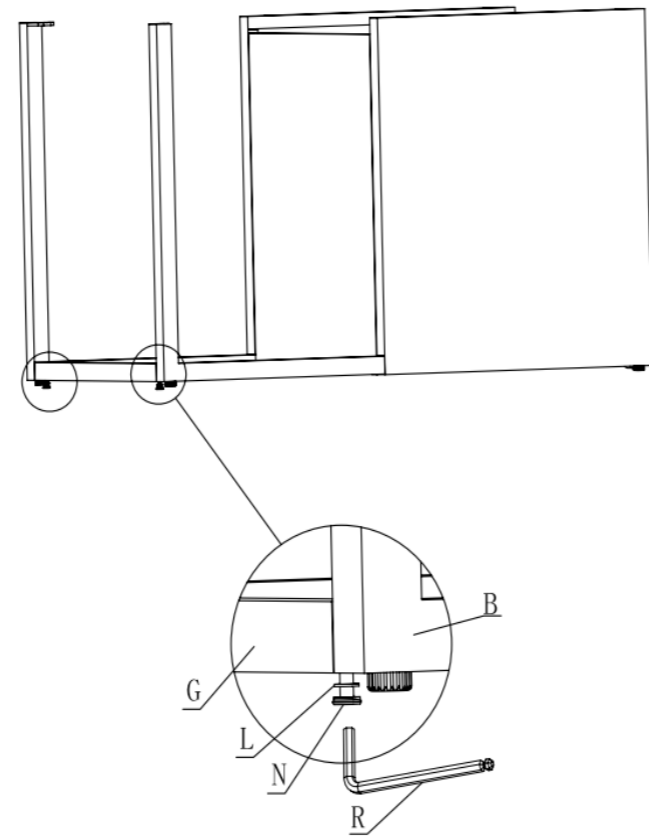
### Schritt 2



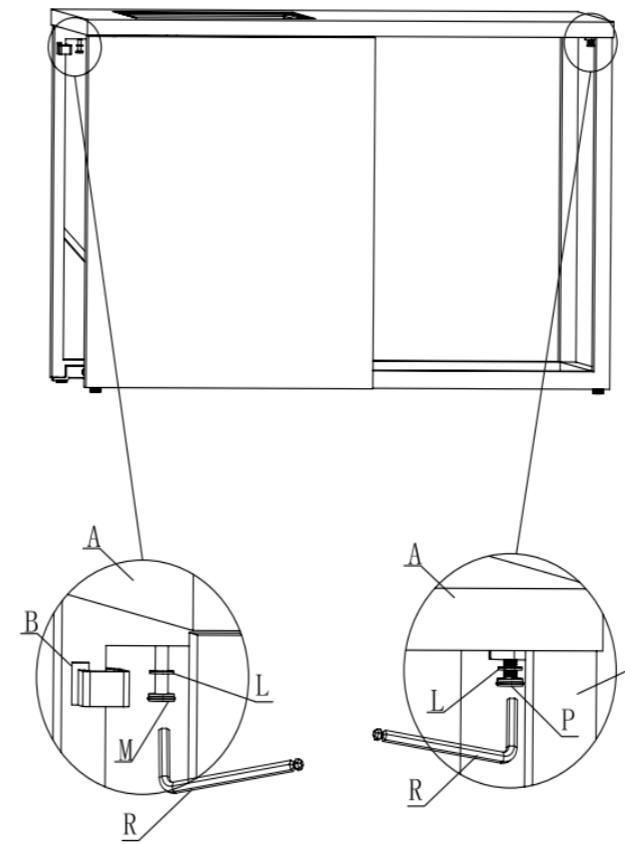
Schritt 3



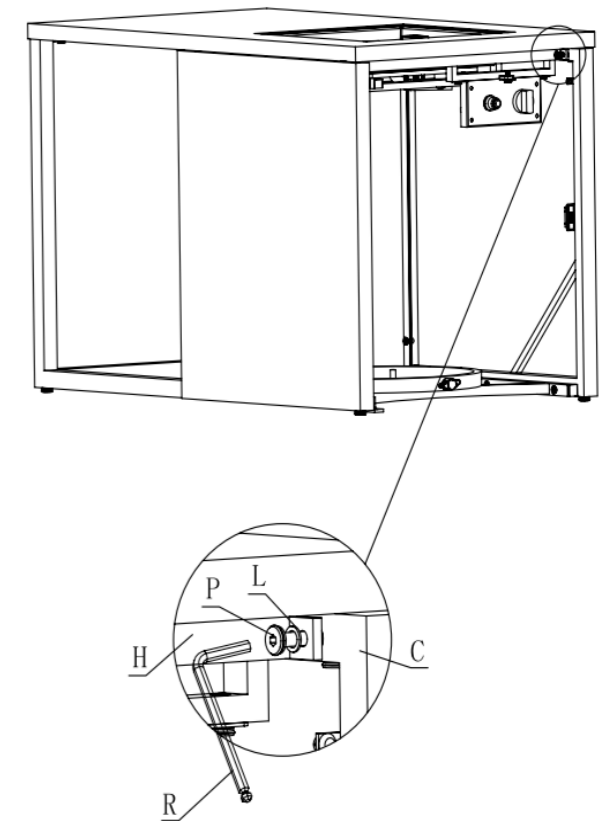
Schritt 4



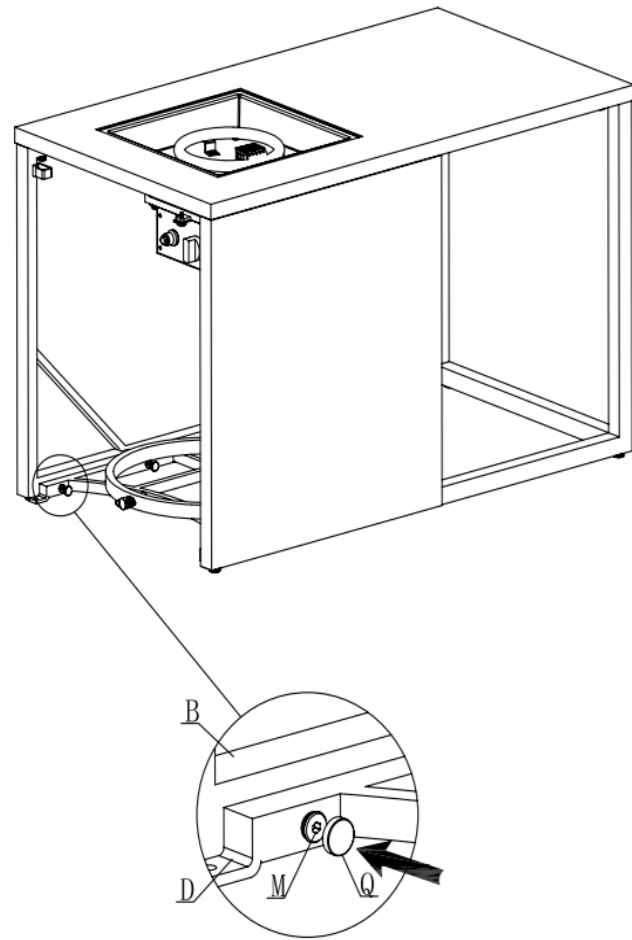
Schritt 5



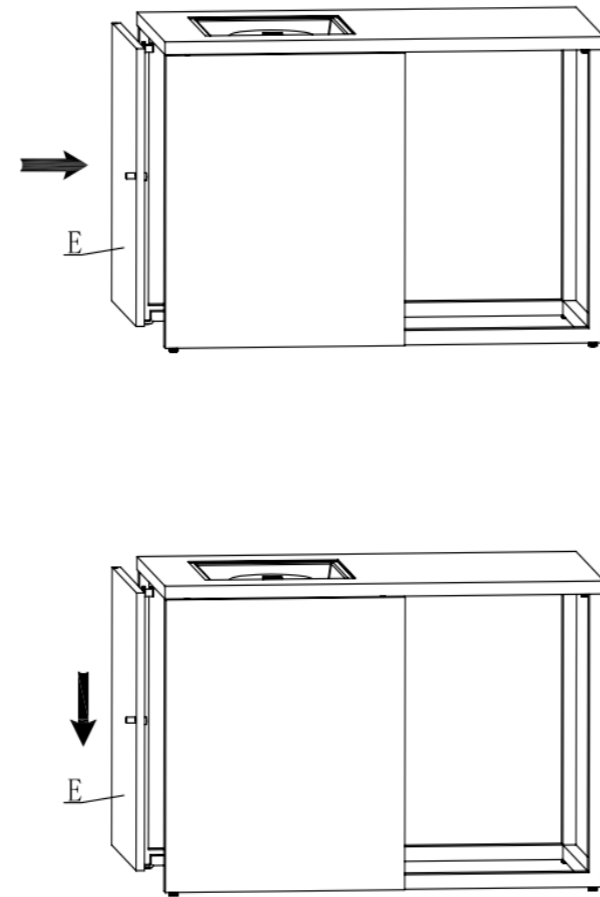
Schritt 6



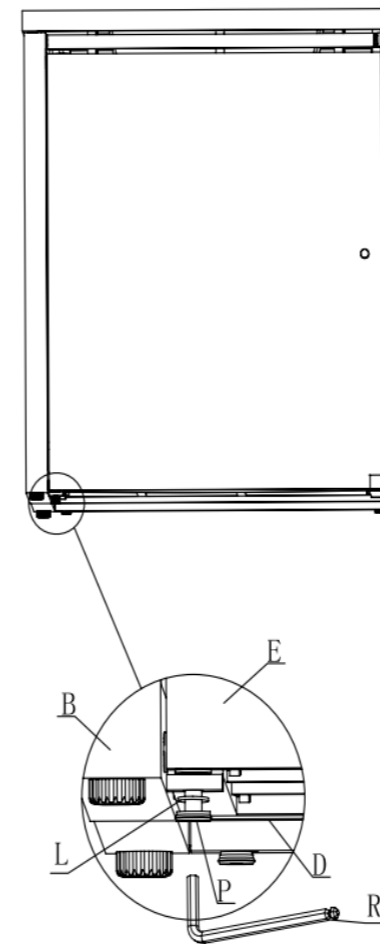
Schritt 7



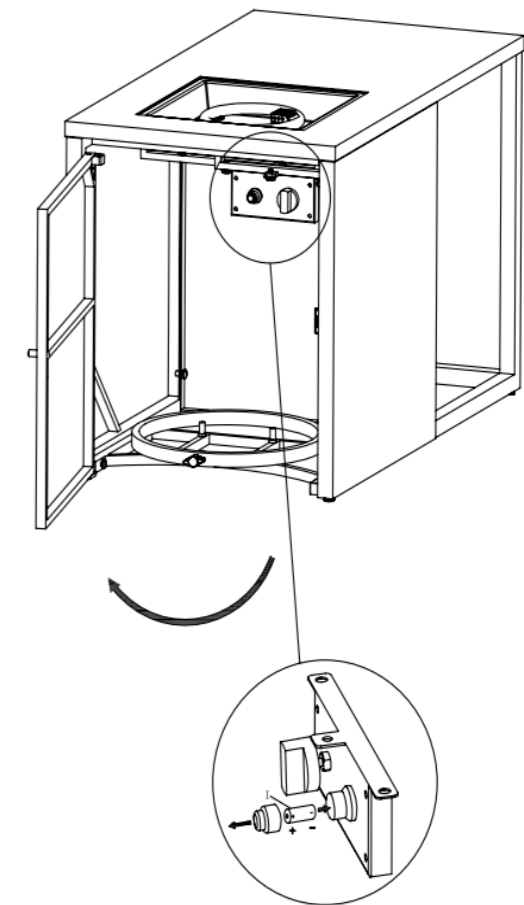
Schritt 8



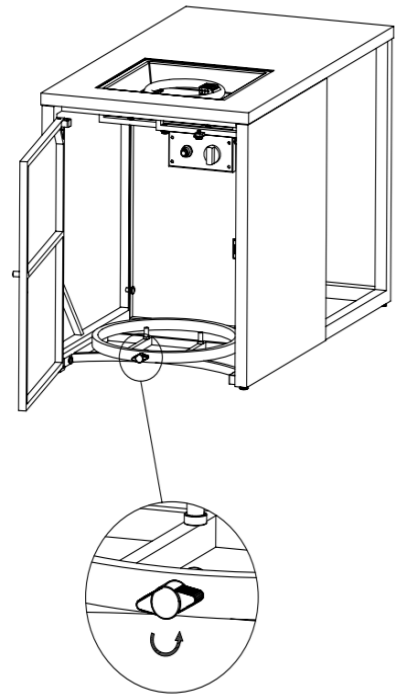
Schritt 9



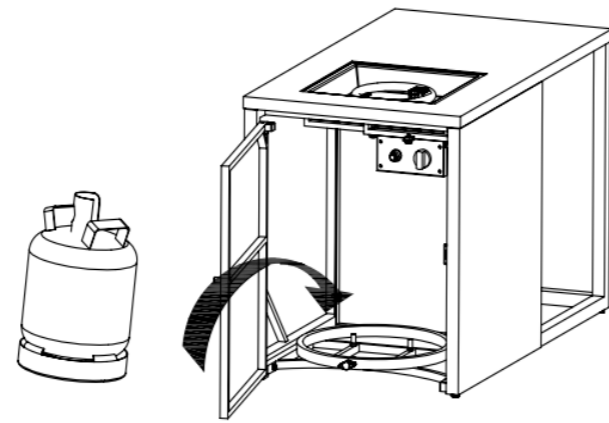
Schritt 10



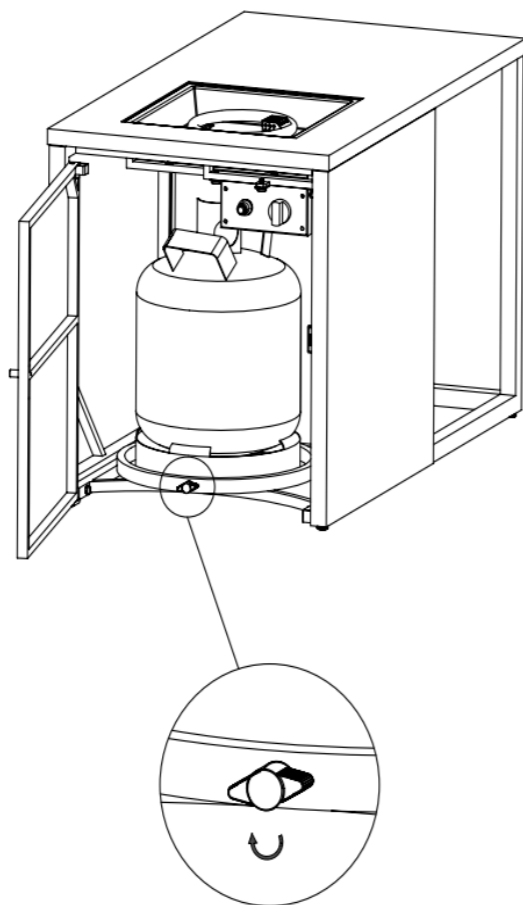
Schritt 11



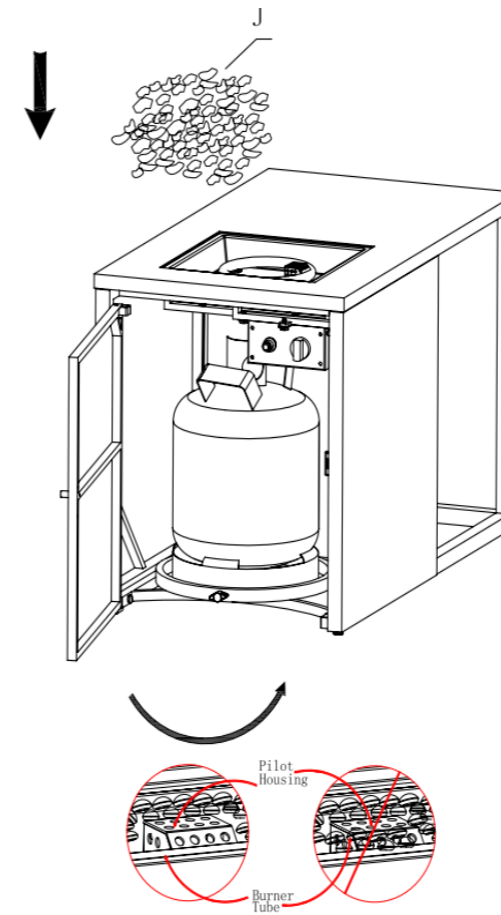
Schritt 12



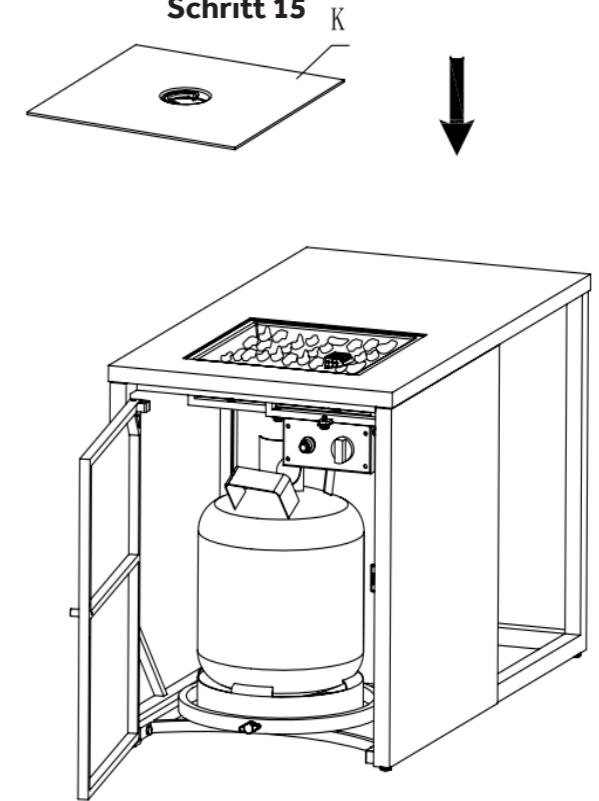
Schritt 13



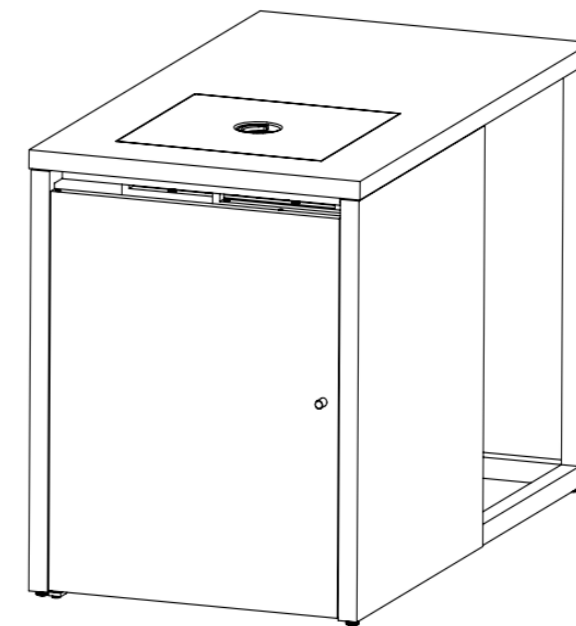
Schritt 14



Schritt 15



Schritt 16



## BEDIENUNGSANLEITUNG

Die Batterie für den elektrischen Zünder ist nicht enthalten.

Bitte kaufen Sie eine Standard-AAA-Batterie (1,5 V) und fügen Sie diese wie in der Abbildung von Schritt 9 ein.

Achten Sie auf die richtige Polarität.

Bei längerer Nichtbenutzung des Feuertisches entfernen Sie bitte die Batterie, um ein Auslaufen zu vermeiden.

Batterie-Rücknahme

\* Batterien dürfen nicht in den Hausmüll geworfen werden.

\* Der Verbraucher ist gesetzlich verpflichtet, Batterien nach Gebrauch zurückzugeben, z.B. an öffentliche Sammelstellen oder Batterieverteiler.

\* Schadstoffhaltige Batterien sind mit dem Zeichen „durchgestrichene Mülleimer“ gekennzeichnet und eine der Chemikalien. Gebrauchte Batterien sollten umweltfreundlich entsorgt werden und sollte nicht in den Hausmüll geworfen werden.

Ihr Händler muss ebenfalls die alten Batterien zurücknehmen.

## BEDIENUNGSANLEITUNG

### Gasflasche anschließen

Um die Gasflasche anzuschließen beachten Sie bitte folgendes:

1. Stellen Sie sicher, dass alle Verbindungsgewinde und Oberflächen unbeschädigt, sauber und frei von Ölverschmutzungen sind. Achten Sie bei der Montage darauf, dass der Schlauch frei von Verdrehungen, Knicken oder scharfen Biegungen ist.

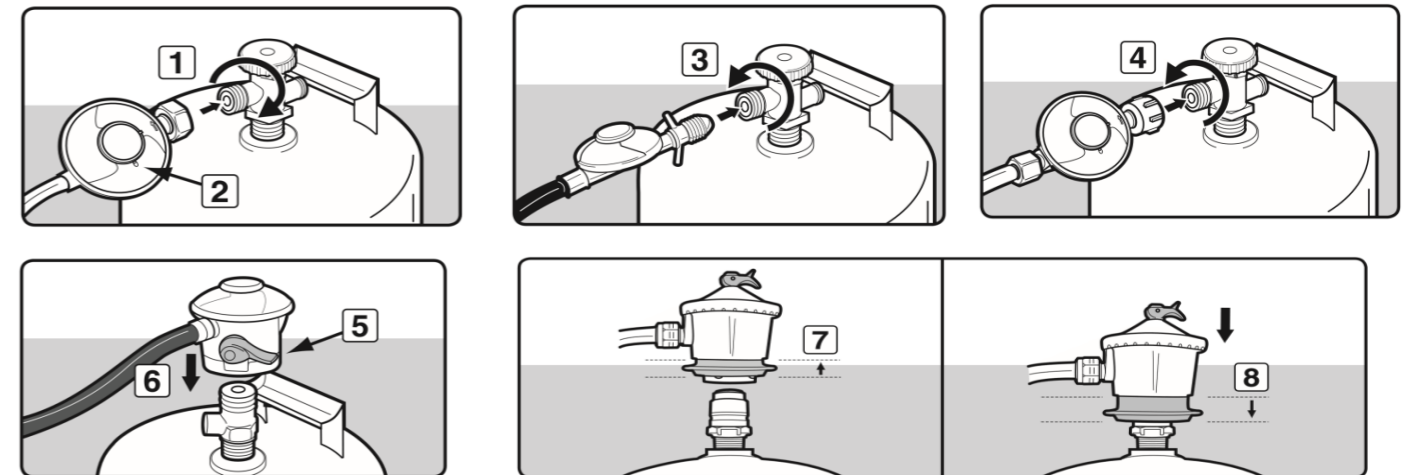
Vermeiden Sie, dass der Schlauch heiße Oberflächen oder scharfe Kanten berührt.

2. Befestigen Sie den Regler an der Gasflasche. Einzelheiten zum Einbau finden Sie in der mit dem Regler gelieferten Anleitung. Die folgenden Grafiken zeigen verschiedene verwendete Systeme. Bitte beachten Sie die Anweisungen, die für Ihr Gerät gelten.

3. Prüfen für Gaslecks.

Führen Sie bei jeder Installation des Zylinders einen Dichtigkeitstest durch, unabhängig davon, ob er gefüllt ist oder nicht.

Überprüfen Sie alle anderen Verbindungen mindestens einmal pro Jahr. Wenn der Schlauch beschädigt oder beschädigt ist, prüfen Sie die gesamte äußere Oberfläche unter Druck. Bei ersten Anzeichen von Lecks oder Altersrissen ersetzen. Denken Sie daran, das Flaschenventil auszuschalten, bevor Sie den Schlauch entfernen.



### Auf der Suche nach möglichen Gaslecks

Ziehen Sie die Schlauchklemme fest, oder befestigen Sie den Schlauch an der Verteiler-Verwenden Sie keine Flamme, um nach einem Gasleck zu suchen. Stellen Sie sicher, dass sich während der Dichtprüfung keine Funken oder Flammen in der Nähe des Bereichs befinden, Funken und Flammen können Brände oder Explosionen verursachen, die schwere oder sogar tödliche Schäden und Materialschäden verursachen können.

### KONTROLLE AUF LECKS

Stellen Sie eine Leckkontrolllösung her, indem Sie 1 Teil Geschirrspülmittel damit mischen drei Teile Wasser in einer Sprühflasche. Stellen Sie sicher, dass der Steuerknopf auf „OFF“ steht. Drehen Sie dann den LPG-Tank auf „ON“ am Ventil. Sprühen Sie Leckflüssigkeit auf die Ventilanschlüsse, wobei Sie besonders auf die Bereiche, die durch Pfeile angezeigt werden. Wenn Blasen auftreten, schalten Sie den LP-Gastank aus, schließen Sie ihn erneut an und testen Sie ihn erneut.

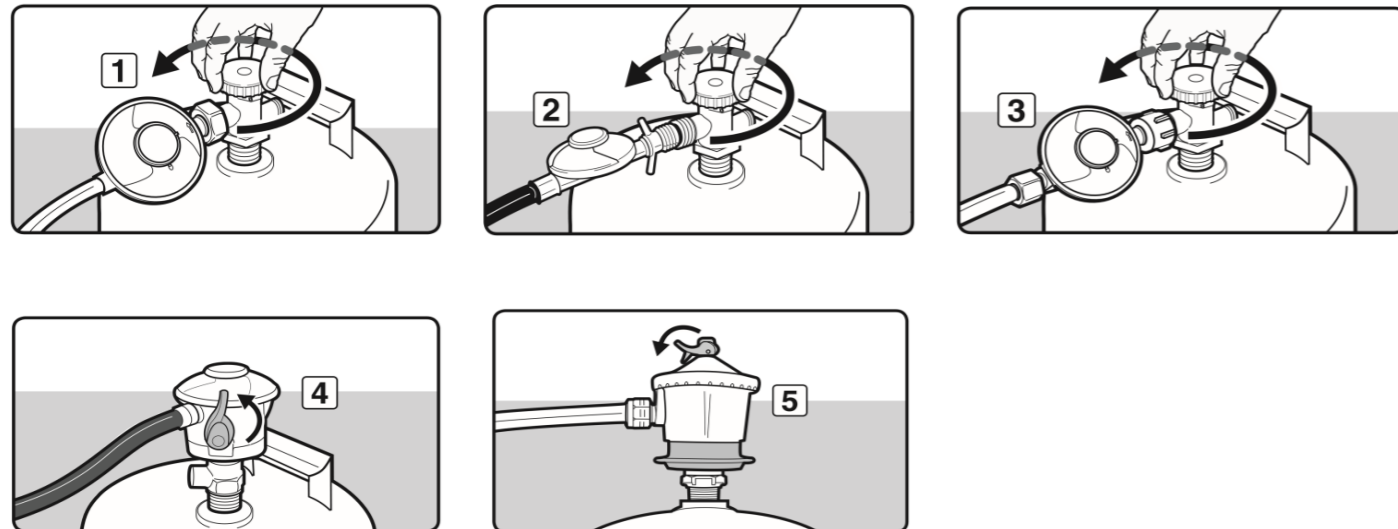
Wenn Sie nach mehreren Versuchen weiterhin Blasen sehen, trennen Sie die LP-Gasquelle und den Kontakt

Ihr lokaler Händler, qualifizierter Installateur, Kundendienst oder Gaslieferant.

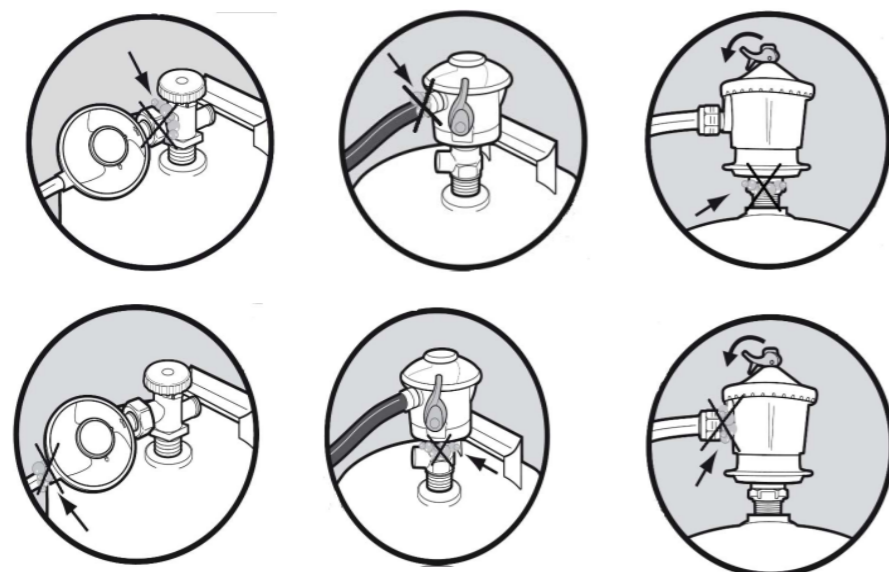
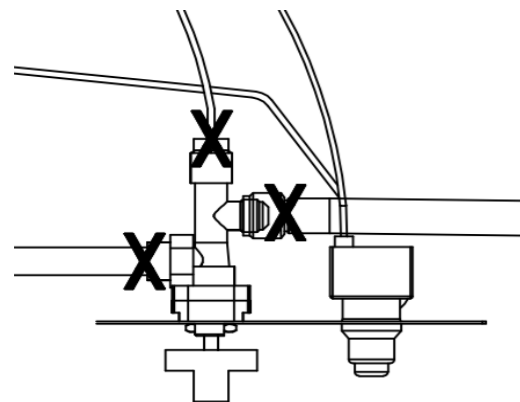
Wenn nach einer Minute keine Bläschen mehr erscheinen, den Tank ausschalten, die Lösung wegschwenken und fortfahren.



### Stellen Sie den LP-Gastank am Ventil auf „ON“



### An diesen Stellen auf Lecks prüfen:



### Beleuchtung

**ACHTUNG:** NIEMALS den Brenner mit der Abdeckung an der Feuerstelle anzünden.

**ACHTUNG:** Halten Sie den Außenbereich frei von brennbaren Materialien, Benzin und anderen brennbaren Dämpfen und Flüssigkeiten. Achtung: Die Verbrennungs- und Lüftungsluft NICHT blockieren.

**ACHTUNG:** Brenner / Venturirohr auf Insekten und Insektenester prüfen und reinigen. Ein verstopftes Rohr kann zu einem Brand führen.

1. Vergewissern Sie sich, dass alle Etiketten, Verpackungen und Schutzfolien vom Außenkamin entfernt wurden.
  2. Prüfen Sie, ob der Luftstrom zum Brenner blockiert ist. Spinnen, Insekten und Stege können den Brenner / Venturirohr verstopfen. Ein akkumuliertes Brennerrohr kann zu einem Brand führen.
  3. Der Bedienknopf muss auf „OFF“ stehen.
  4. Entfernen Sie kleine Glassplitter von der Zünderabdeckung.
  5. Schließen Sie den LP-Gastank gemäß Abschnitt „Installation des LP-Gastanks“ an.
  6. Drehen Sie das LP-Gasbehälterventil auf „OPEN“.
  7. Drücken und halten Sie den elektronischen Zünder, um Funken in der Elektrode zu erzeugen. Halten Sie ihn weiter.
  8. Drücken Sie den Steuerknopf und drehen Sie ihn in die Position „ON“. Halten Sie den Steuerknopf gedrückt, damit das Gas 20 Sekunden lang fließen kann.
  9. Nach 20 Sekunden den Steuerknopf loslassen und gegen den Uhrzeigersinn drehen, um die Flamme auf die gewünschte Höhe einzustellen.
  10. Wenn die Zündung nicht innerhalb von 20 Sekunden erfolgt, drehen Sie den Brennersteuerknopf auf „OFF“, warten Sie 5 Minuten, fächern Sie mit einer Zeitung oder einem Magazin auf und wiederholen Sie den Vorgang.
  11. Entfernen Sie die Abdeckung und den Deckel von der Feuerstelle vor dem Anzünden.
  12. Wenn der Zünder den Brenner nicht anzündet
    - a. Tragen Sie hitzebeständige Handschuhe und platzieren Sie ein lang beleuchtetes Streichholz oder ein lang beleuchtetes Butanfeuerzeug in der Nähe des Pilotgehäuses.
    - b. Drücken und drehen Sie den Drehknopf auf „ON“.
    - c. Streichholz / Feuerzeug entfernen, sobald der Brenner angezündet ist.
- VORSICHT:** Nach dem Anzünden - mit einem Kaminwerkzeug und hitzebeständigen Handschuhen vorsichtig die Glasperlen zurück in ihre richtige Position bringen, wobei darauf zu achten ist, dass die Flamme vermieden wird.

13. Beobachten Sie nach dem Anzünden die Brennerflamme und stellen Sie sicher, dass alle Brenneröffnungen leuchten und die Flammenhöhe der Abbildung entspricht (Abbildung 5).

**ACHTUNG:** Wenn die Zündung nicht innerhalb von 5 Sekunden erfolgt, drehen Sie den Steuerknopf auf „OFF“, warten Sie 5 Minuten, fächern Sie mit einer Zeitung oder einem Magazin auf und wiederholen Sie den Vorgang.

### Ausschalten

1. Drehen Sie das LP-Gasbehälterventil auf „CLOSED“.
  2. Drehen Sie den Steuerknopf auf „OFF“.
- Hinweis: Eine „Puff“ Stimme ist normal, wenn das letzte LP-Gas verbrannt wird.
3. Trennen Sie den Flüssiggastank gemäß Abschnitt „Trennen des Flüssiggastanks“.

### REINIGUNG, WARTUNG UND LAGERUNG

VORSICHT: 1. Alle Reinigungs- und Wartungsarbeiten sollten durchgeführt werden, wenn der Außenkamin kühl ist und die Brennstoffzufuhr unterbrochen ist.

2. Reinigen Sie den Kamin im Freien nicht in einem selbstreinigenden Ofen. Die extreme Hitze wird die Oberfläche beschädigen.

3. Vergrößern Sie nicht die Ventilöffnungen oder Brenneröffnungen, wenn Sie die Ventile oder Brenner reinigen.

Hinweise:

1. Diese Außenkamin sollte gründlich gereinigt und regelmäßig inspiziert werden.

2. Abrasive Reinigungsmittel beschädigen dieses Produkt.

3. Verwenden Sie NIEMALS Backofenreiniger, um einen Teil dieses Außenkamin zu reinigen.

Reinigung des Brennersystems:

1. Entfernen Sie die Glassteine oder die Glasperlen aus der Brennerpfanne.

2. Untersuchen Sie den Brenner und seine Komponenten. Bei Verschmutzung mit einer weichen Bürste und Seifenlauge reinigen.

3. Überprüfen Sie den Bereich um den Brenner herum: Schmutz oder Fremdkörper wie Spinnweben oder Nester in diesem Bereich sollten entfernt werden.

4. Wenn es offensichtlich ist, dass der Brenner beschädigt ist, darf der Feuertisch nicht benutzt werden.

Vor jedem Gebrauch

1. Halten Sie den Kaminbereich frei von brennbaren Materialien, Benzin und anderen brennbaren Dämpfen und Flüssigkeiten.

2. Den Verbrennungsfluss von LP-Gas und die Belüftung von Luft nicht behindern.

3. Halten Sie die Belüftungsöffnung (en) des LP-Gastankbereichs frei und entfernen Sie sie von Schmutz.

4. Überprüfen Sie visuell die Brennerflammen, um sicherzustellen, dass Ihr Außenkamin ordnungsgemäß funktioniert.

5. Siehe unten für die richtige Reinigungsanleitung.

6. Überprüfen Sie alle Gasanschlüsse auf Dichtigkeit.

7. Überprüfen Sie die Komponenten auf Anzeichen von Schäden oder Rost.

8. Überprüfen Sie, ob der Luftstrom zum Brenner blockiert ist. Spinnen, Insekten und Stege können den Brenner / Venturirohr verstopfen. Ein verstopfter Brenner / Venturirohr kann zu einem Brand führen.

9. Wenn Schäden an einer Komponente festgestellt werden, warten Sie NICHT, bis die Reparatur abgeschlossen ist.

Oberflächen reinigen:

1. Wischen Sie die Oberflächen mit einem milden Spülmittel oder Backpulver mit Wasser ab.

2. Verwenden Sie für hartnäckige Flecken einen Reiniger auf Zitrusbasis und eine Nygonscheuerbürste.

3. Spülen Sie mit Wasser sauber.

4. An der Luft trocknen lassen. Vor dem Speichern

1. Drehen Sie das LP-Gasbehälterventil auf „CLOSED“.

2. Drehen Sie den Steuerknopf auf „OFF“. Hinweis: Eine „Puff“ Stimme ist normal, wenn das letzte

Gas verbrannt wird.

3. Trennen Sie den Flüssiggastank gemäß Abschnitt „Trennen des Flüssiggastanks“.

4. Reinigen Sie alle Oberflächen.

5. Beschichten Sie den Brenner leicht mit Frittieröl, um ein Überrosten zu vermeiden.

ACHTUNG: NIEMALS die Abdeckung auf den heißen Außenkamin legen.

6. Wenn Sie den Außenkamin im Haus lagern, decken Sie den Außenkamin ab und lagern Sie ihn an einem kühlen, trockenen Ort, entfernt von Kindern und Haustieren.

7. Wenn Sie den Außenkamin im Freien lagern, decken Sie den Außenkamin mit der mitgelieferten Abdeckung ab, um ihn vor Witterungseinflüssen zu schützen.

HINWEIS: Wenn Sie Abdeckungen benötigen, wenden Sie sich bitte an Ihren Händler vor Ort.

## BEDIENUNGSANLEITUNG

---

### ENTSORGUNGSHINWEIS

#### Elektrische Teile

Wenn Sie Ihren Kamin entsorgen, müssen Zündmodul und Elektrode (Teil 9 und 10) in Übereinstimmung mit der EU-Richtlinie über

Elektro- und Elektronik-Altgeräte (WEEE) ordnungsgemäß demontiert und entsorgt werden.

Diese Komponenten müssen getrennt entsorgt werden und nicht zusammen mit Ihrem üblichen Hausmüll.

#### Batterie-Rücknahme

\* Batterien dürfen nicht in den Hausmüll geworfen werden.

\* Der Verbraucher ist gesetzlich verpflichtet, Batterien nach Gebrauch zurückzugeben, z.B., an öffentliche Sammelstellen oder Batterieverteiler.

\* Schadstoffhaltige Batterien sind mit dem Zeichen „durchgestrichle Mülltonne“ und einer der Chemikalien gekennzeichnet.

Die gebrauchten Batterien sollten umweltfreundlich entsorgt werden, und sollte nicht in den Hausmüll geworfen werden.

Ihr Händler muss ebenfalls alte Batterien zurücknehmen.

### FEHLERBEHEBUNG

Problem: Der Brenner zündet nicht mit dem Zünder

Mögliche Ursache 1: Elektrode und Brenner sind nass.

„- Mit einem Tuch trocken wischen.

Mögliche Ursache 2: Die Batterie des Zünders ist leer oder rückwärts.

„- Überprüfen Sie, ob die AAA-Batterie korrekt in den Zünder eingesetzt ist (siehe Seite 10) oder ersetzen Sie die Batterie.

Mögliche Ursache 3: Zündstift gebrochen oder angebrochen - Funkenbildung im Riss.

„- Wenden Sie sich für technische Unterstützung an Ihren Händler vor Ort oder an unsere Service Line.

Mögliche Ursache 4: Kabel lose oder nicht angeschlossen. -Referenz Seite 16, Schritt 1, Draht wieder anschließen. Wenden Sie sich an Ihren Händler vor Ort oder an unsere Service Line.

Mögliche Ursache 5: Draht ist kurzgeschlossen (Funkenbildung) zwischen Zünder und Elektrode. - Wenden Sie sich an Ihren Händler vor Ort oder an unsere Kundendienstleitung.

Mögliche Ursache 6: Zünderstift zeigt nicht auf den BRENNERSCHLAUCH.

„- Elektrode so drehen, dass sie auf den BRENNERSCHLAUCH zeigt.

Mögliche Ursache 7: Bad Igniter.

„- Wenden Sie sich zur Unterstützung an Ihren Händler vor Ort.

Problem: Brenner entzündet sich nicht mit Streichholz

Mögliche Ursache 1: Kein Gasfluss.

„- Prüfen, ob der Gastank leer ist. Falls leer, ersetzen und erneut füllen. Wenn der Gastank nicht leer ist, siehe Problem: Plötzlicher Abfall des Gasflusses „auf der folgenden Seite.

Mögliche Ursache 2: Kupplungsmutter und Regler sind nicht vollständig angeschlossen.

„- Drehen Sie die Überwurfmutter etwa eine halbe bis drei Viertel Umdrehung, bis Sie einen festen Anschlag spüren. Verwenden Sie kein Werkzeug, ziehen Sie nur mit der Hand fest.

Mögliche Ursache 3: Behinderung des Gasflusses.

„- Auf verbogenen oder geknickten Schlauch prüfen.

Mögliche Ursache 4: Spinnennetze oder Insektennest im Venturi.

„- Reinigen Sie das Ventil.

Mögliche Ursache 5: Brenneranschlüsse verstopft oder blockiert.

„- Reinigen Sie die Brenneranschlüsse wie dort beschrieben.

Problem: Der Feuertisch gibt viel schwarzen Rauch ab, wenn er benutzt wird.

Mögliche Ursache 1: Schlauch von Gasfeuerstätte ist eingeklemmt.

„- Stellen Sie sicher, dass der Schlauch nicht zwischen dem Brenntisch und der Gasquelle eingeklemmt ist.

Mögliche Ursache 2: Die Flamme ist an den Brenneröffnungen verstopft.

„- Stellen Sie sicher, dass die Gasanschlüsse am Brenner frei von Glassperlen sind, so dass die Flamme natürlich fließen kann.

Problem: Plötzlicher Abfall des Gasflusses oder reduzierte Flammenhöhe.

Mögliche Ursache 1: Kein Gas mehr.

„- Ersetzen oder füllen Sie den LP-Gastank.

Mögliche Ursache 2: Überlaufsicherung wurde möglicherweise aktiviert.

## BEDIENUNGSANLEITUNG

---

Den Kontrollknopf auf " OFF " stellen, 30 Sekunden warten und die Feuerstelle im Freien anzünden. Wenn die Flammen noch zu niedrig sind, die übermäßige Strömungssicherung am Steuerknopf und am Gasbehälterventil zurücksetzen. Den Regler trennen. Den Brennersteuerknopf auf " HIGH " stellen. Warten Sie 1 Minute, schalten Sie den Brennerregler ein. Schließen Sie den Regler wieder an und führen Sie eine Leckkontrolle am Tankanschluss durch. Schalten Sie das Gasbehälterventil langsam ein, warten Sie 30 Sekunden und zünden Sie dann den Feuerplatz im Freien an.

Problem: Unregelmäßiges Flammenmuster, Flamme läuft nicht über die gesamte Länge des Brenners

Mögliche Ursache: Brenneranschlüsse sind verstopft oder blockiert.

„- Reinigen Sie die Brenneranschlüsse. Führen Sie dazu eine Büroklammer in jeden der Brenneranschlüsse ein, um sicherzustellen, dass sie nicht verstopft sind.

**WARNUNG:** Stellen Sie sicher, dass der Brenner nicht eingeschaltet ist und die Gaszufuhr ordnungsgemäß unterbrochen wurde. Lassen Sie das Gerät 15 Minuten abkühlen, bevor Sie es berühren.

Problem: Flamme ausblasen

Mögliche Ursache 1: Starker oder böiger Wind.

„- Erhöhen Sie die Flamme auf " HIGH " „

Mögliche Ursache 2: Wenig LP-Gas.

Ersetzen oder füllen Sie den LP-Gastank.

Mögliche Ursache 3: Überströmventil ausgelöst.

„- Siehe " Problem: Plötzlicher Abfall des Gasflusses " „

Problem: Flamme scheint Wärme zu verlieren, wenn sie bei kalten Temperaturen unter 10 Grad Celsius (50 ° F) brennt

Mögliche Ursache 1: Da der Verdampfungsprozess zu niedrig ist, hat sich an der Außenseite des LP-Gastanks Eis gebildet.

„- Den Steuerknopf und den Gastank auf " OFF " stellen, durch einen Reservetank ersetzen und den Brennvorgang fortsetzen. Den Reservetank in einem gut belüfteten Raum, fern von Kindern, aufbewahren.

## KUNDENDIENST

Bei Fragen wenden Sie sich bitte zuerst an Ihren Händler vor Ort. Für die zweite Stufe Unterstützung für Ihre Händler oder sich selbst können Sie kontaktieren das mwh-Servicezentrum unter:

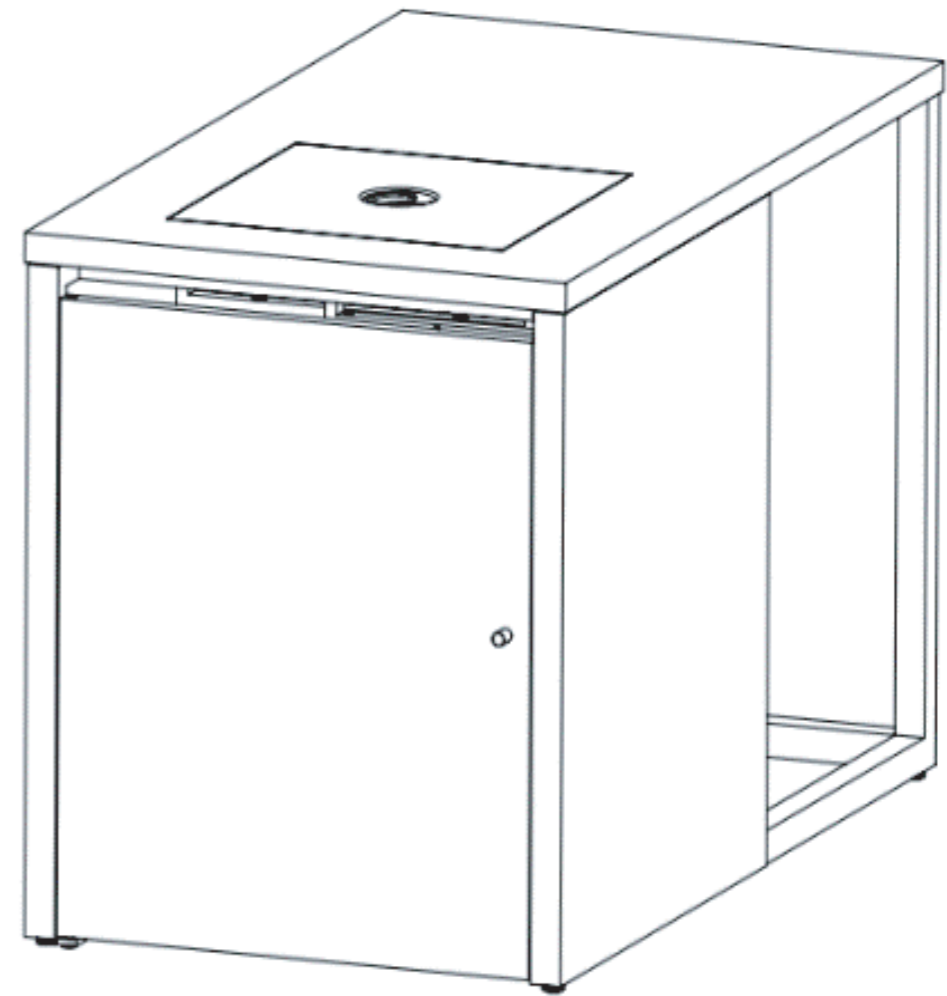
mwh GmbH  
Blindeisenweg 23  
41468 Neuss Deutschland  
Tel.: +49 2131 71806 0 oder gebührenfrei innerhalb Deutschlands: 0800-600500999  
E-Mail: [info@mwhgmbh.de](mailto:info@mwhgmbh.de)  
[www.mwh-dasoriginal.com](http://www.mwh-dasoriginal.com)

Französisch sprechende Kunden können wählen: +33 1 39 95 59 18

# PALERMO L

Model: FTA90546A

Net weight : 17,3KGS





## OWNERS MANUAL

---

### WARNING: FOR YOUR SAFETY

**FOR OUTDOOR USE ONLY. DO NOT USE FOR COOKING.  
INSTALLER: LEAVE THIS MANUAL WITH THE APPLIANCE.  
CONSUMER: KEEP THIS MANUAL FOR FUTURE REFERENCE**

Installation and service must be performed by a qualified installer, service agency or gas supplier.

Do NOT leave this appliance unattended while it is in operation. Do not obstruct the ventilation holes of the cylinder housing. Do not move the appliance when in operation.

Shut off the valve at the gas cylinder or the regulator before moving the appliance.

In case of violent wind precautions must be taken against tilting of the appliance.

1. Do NOT store or use gasoline or other flammable vapors or liquids in the vicinity of this or any other appliance.
2. An LP-cylinder not connected for use shall not be stored in the vicinity of this or any other appliance. This appliance is intended for decorative purposes.

Read the instruction before use;

If the information in this manual is not followed exactly, a fire or explosion may result causing property damage, personal injury or loss of life.

If the information in this manual is not followed exactly, a fire or explosion may result causing property damage personal injury or loss of life.

Installation and service must be performed by a qualified installer, service agency or gas supplier.

Improper Installation, adjustment, alteration, service or maintenance can cause injury or property damage.

Read the installation, operation and maintenance instructions thoroughly before installing or servicing this equipment.

Save these instructions for future reference. If you are assembling this unit for someone else, give this manual to him or her to read and save for future reference.

### DANGER!

#### IF YOU SMELL GAS:

- Shut off gas to the appliance
- extinguish any open flame
- If odor continues leave the area immediately
- After leaving the area, call your supplier or fire department

Failure to follow these instructions could result in fire or explosion which could cause property damage, personal injury, or death.

If the information in this manual is not followed exactly, a fire or explosion may result causing property damage personal injury or loss of life.

Installation and service must be performed by a qualified installer, service agency or gas supplier.

Improper Installation, adjustment, alteration, service or maintenance can cause injury or property damage.

Read the installation, operation and maintenance instructions thoroughly before installing or servicing this equipment.

Save these instructions for future reference. If you are assembling this unit for someone else, give this manual to him or her to read and save for future reference.

<b>CE PIN NO:</b>	1008 CT 3241	<b>Manufacturer:</b>	MWH(HONGKONG) GmbH Wohnung/Zimmer 826 8/F Meer Zentrum Hafen Stadt 5, Kanton Straße TST KL, HONG KONG			
<b>Model:</b>	FTA90546	<b>S / N:</b>				
<b>category:</b>	I3B/P(30)	I3B/P(37)	I3B/P(50)	I3+(28-30/37)	I2H	
<b>Gas type/ Gas Pressure</b>	G30 Butane and G31 Propane at 30mbar	G30 Butane and G31 Propane at 37mbar	G30 Butane and G31 Propane at 50mbar	G30 Butane at 28-30mbar	G31 Propane at 37mbar	G20 Natural gas at 20mbar
<b>Heat input</b>	11.73KW(G30:852.9g/h;G31:837.7g/h)					

<b>Injector Size</b>	1,65mm	1,55mm	1,45mm	1,65mm	2,81mm	
<b>Destination countries</b>	BE, BG, CY, DK,EE, FI, FR, HR,HU, IT, LT, LU,MT, NL, NO, RO, SE, SI, SK, TR	PL	AT, CH, DE, SK	BE, CH, CY, CZ, ES, FR, GB, GR, IE, IT, LT, LU, LV, PT, SI, SK	AT,B-G,CH,CY,CZ, DK,EE,ES,- FI,FR, B,GR,IE,IT,LT, LV,NO,PT,RO,- SE, SI,SK	



**CARBON MONOXID HAZARD**

This appliance can produce carbon monoxide which has no odor.

Using it in an enclosed place can kill you

Never use this appliance in an enclosed space such as a camper, tent, car or home.

**IMPORTANT SAFETY INFORMATION**

Installation and repair should be done by a qualified service person. The appliance should be inspected before use and at least annually by a qualified service person. More frequent cleaning may be required as necessary. It is imperative that the control compartment, burners and circulating air passageways of the appliance are kept clean.

**WARNING** Failure to follow the dangers, warnings and cautions in this manual may result in serious bodily injury or death, or in a fire or an explosion causing damage to property.

**WARNING:DO NOT** throw anything onto the fire when the unit is in operation.

**IMPORTANT NOTICE** Read and understand all warnings and precautions prior to assembly and use of your gas fire table. Improper installation, adjustment, alteration, service or maintenance can cause injury or property damage.

This appliance was designed and made in accordance with EN14543, EN509(where appliance) and EN437 plus subsequent amendments (gas standards) This appliance complies with the prescriptions of European Directive (Gas Appliance Directive GAR 2016/426/EC).

**ATTENTION:** This appliance is fitted with flexible gas rubber pipe and clamps that must be used; never use different kind and always according to the National Rules in force of the country of destination.

Minimum Clearance from Unit to Combustible Materials 65" (165.1cm) from the top: 48" (121.9cm) from all sides and back. Do not locate this fire table under any overhead enclosure.

**IF YOU SMELL GAS:**

Shut off gas supply to the fire table.

Extinguish any open flame.Do not try lighting any appliance.

Do not touch any electrical switch; do not use any phone in your building.

Immediately call your gas supplier from a neighbor's phone.

Follow the gas supplier's instructions.If you cannot reach your gas supplier, call the fire department.

Children and adults should be alerted to the hazards of high surface temperatures and be kept at a safe distance while fire table is in use. This outdoor fire table is not to be operated by children.

Young children should be closely supervised when in the vicinity of this outdoor fire table.

Do not hang or place clothing or other flammable materials on or near the gas fire table.

Any guard or protective device removed for servicing the appliance shall be replaced prior to operating the appliance.

Keep these instructions for future reference. If you are assembling this unit for someone else, give this manual to him or her to read and keep for future reference.

This gas fire table must be used **ONLY** outdoors in a well-ventilated space and shall **NOT** be used inside a building, garage, or any other enclosed area.

**DO NOT** use this outdoor gas fire table for indoor heating. **TOXIC** carbon monoxide fumes can accumulate and cause asphyxiation.

NEVER LEAVE this gas fire table unattended when in use.

Do not attach a remote gas supply to this unit. This unit is not intended for natural gas.

Converting this unit to natural gas is dangerous and not recommended. The conversion of this unit will void the manufacturer warranty.

Do not use a flame to check for gas leaks. Do not store any combustible materials in the base enclosure.

Do not store or use gasoline or other flammable vapors and liquids within 25 feet (7.62m) of this or any other appliance.

The use of alcohol, prescription or non-prescription drugs may impair an individual's ability to properly assemble or safely operate this outdoor fire table.

- DO NOT use in an explosive atmosphere. Keep gas fire table area clear and free from combustible materials, gasoline and other flammable vapors and liquids.

This outdoor fire table is not to be installed or used in or on recreational vehicles and/or boats.

Always remove protective cover before operating (if applicable).

DO NOT set the protective cover over the unit until it is turned off and completely cooled down.

DO NOT use in windy conditions.

- Keep all electrical cords away from a hot outdoor fire table.

Certain areas of this outdoor fire table when in use will become too hot to touch. Do not touch hot surfaces until the unit has cooled unless you are wearing protective gear such as insulated pot holders or heat resistant gloves or mittens to avoid burns.

DO NOT attempt to move or store this outdoor fire table until all parts are cool.

DO NOT lean over this outdoor fire table when lighting or when in use.

- Use only the regulator and hose assembly provided. The replacement regulator and hose assembly shall be that specified by the manufacturer.

- DO NOT attempt to disconnect the gas regulator from the tank or any gas fitting while the outdoor fire table is in use.

- Always shut off the supply at the tank valve and disconnect regulator from the tank when the fire table is not in use

- DO NOT sit on the fire table when the unit is in operation. DO NOT throw anything onto the fire when the unit is in operation.

- Glass beads are very hot; please keep children or pets at a safe distance.

It is essential to keep the outdoor fire table valve compartment, burners, and circulating air passages clean. Inspect outdoor fire table before each use.

Check for leaks after not using the unit for long periods of time.

- Prior to each fire table operation, check the hose for evidence of excessive abrasion or wear by looking through the visual replaced before using the gas

fire table. The hose assembly assembly specified by the manufacturer. Please call Creative Outdoor Solutions at 866-292-8800.

Before each use, remove the glass beads. Examine the burner and its components. If dirty, clean with a soft brush and soapy water solution. Also examine the area around the burner,

Any dirt or foreign material, such as spider webs or nests in this area should be removed. If it is evident that the burner is damaged, the fire

table must not be used. The burner assembly can not be replaced. Please contact 補補補補補補補補 technical support.

- Place the hose out of the pathways where people may trip over it (if using external tank). Do not place the hose in areas where it may be subjected to accidental damage.

### PROPANE AND BUTANE DANGERS AND WARNINGS

#### PROPANE AND BUTANE GAS

PROPANE AND BUTANE gas is flammable and hazardous if handled improperly. Become aware of the characteristics before using any LP gas product.

PROPANE AND BUTANE Characteristics • Flammable, explosive under pressure, heavier than air and settles in pools in low areas.

- In its natural state, propane and butane has no odor. For your safety, an odorant has been added.
- Contact with propane and butane could burn your skin.
- Propane is extremely flammable and hazardous if handled improperly.

#### PROPANE AND BUTANE GAS WARNINGS

- Cylinders must be stored outdoors in a well-ventilated area out of reach of children.
- Disconnected cylinders must have threaded valve plugs tightly installed and must not be stored in a building, garage or any other enclosed area.
- Never use a propane and butane cylinder with a damaged body, valve, collar or footing.
- Dented or rusted propane and butane cylinders may be hazardous and should be checked by your propane gas supplier.

We suggest use this appliance with propane or butane gas cylinder of 5KG.

Propane and butane gas tank must be arranged for vapor withdrawal.

- The propane and butane gas tank must have a listed overfilling prevention device (OPD).

The propane and butane gas tank must have a tank collar to protect the tank valve.

The propane and butane gas tank should not be dropped or handled roughly.

Tanks must be stored outdoors out of the reach of children. Do NOT store in a building, garage, or any other enclosed area.

Never store your propane and butane gas tank where temperatures can reach over 125°F.

- Do not store the propane and butane gas cylinder in direct sunlight or near a source of heat or combustion.

- Never keep a filled propane and butane gas tank in a hot car or car trunk. Heat will cause the gas pressure to increase, which may open the relief valve and allow gas to escape.

- Place dust cap on valve outlet whenever the propane and butane gas tank is not in use. Only install the type of dust cap on the propane and butane gas tank valve outlet that is provided with the propane and butane gas tank valve. Other types of caps or plugs may result in leakage of propane.

- a. Do not store a spare LP gas cylinder under or near this appliance.

- b. Never fill the LP gas cylinder beyond 80% full.

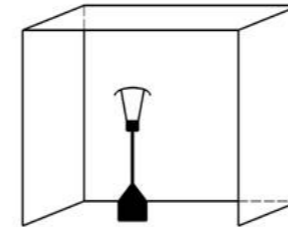
- c. If the information in (a) and (b) is not followed exactly, a fire causing death or serious injury may occur.

- propane and butane gas cylinders should be filled only by a certified propane and butane gas dealer. Never attempt to attach this appliance to the self-contained LP gas system of a camper trailer, motor home or house.
- Always use the pressure regulator and hose assembly provided with the appliance to connect to a propane and butane gas cylinder. Never connect to an unregulated propane and butane gas supply. Hand turn the manual gas control valve. Never use tools. If the valve will not turn by hand, do not try to repair it. Call a Certified Gas Technician. The use of force or any self attempted repair may result in a fire or explosion.

**AMPLE VENTILATED AREA**

The use of this appliance in enclosed areas is DANGEROUS and is PROHIBITED

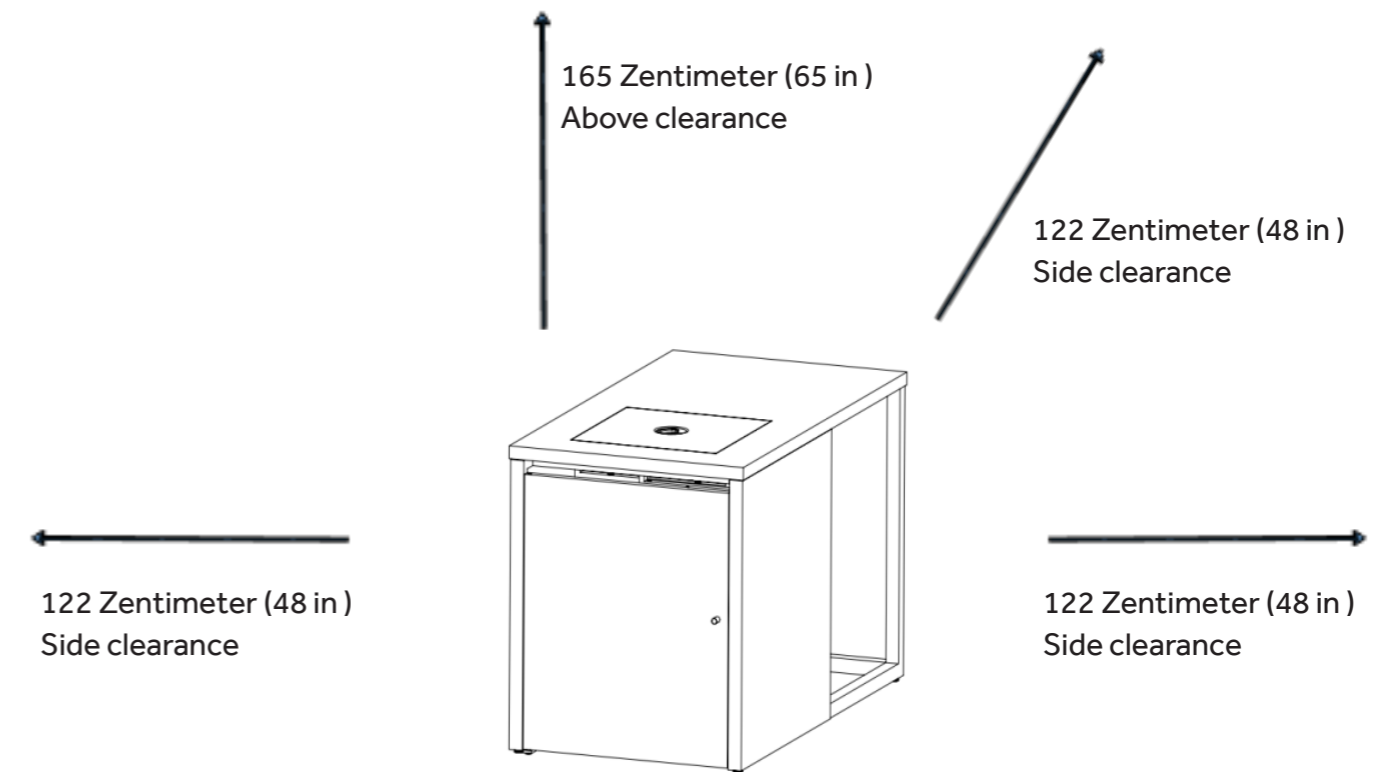
- 1) For use outdoors or in amply ventilated areas
- 2) An amply ventilated area must have a minimum of 25 % of the surface area open.
- 3) The surface area is the sum of the walls surface."



**MINIMUM CLEARANCES**

Die unten angegebenen Abmessungen sind Mindestabstände, die bei der Installation des Geräts The dimensions shown below are MINIMUM CLEARANCES to maintain when you install the unit.

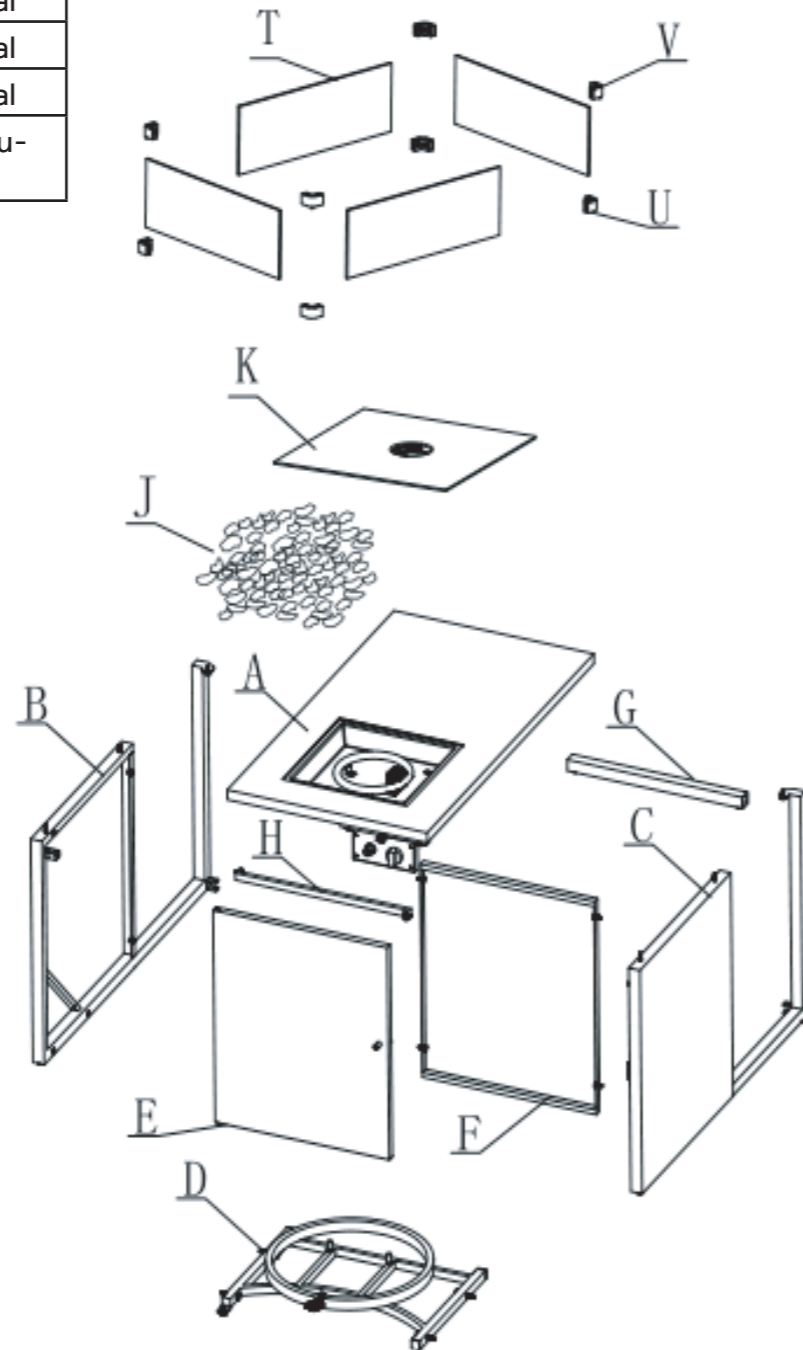
**ALL CLEARANCES AND INFORMATION STATED HERE MUST BE MAINTAINED AND FOLLOWED.**



# OWNERS MANUAL

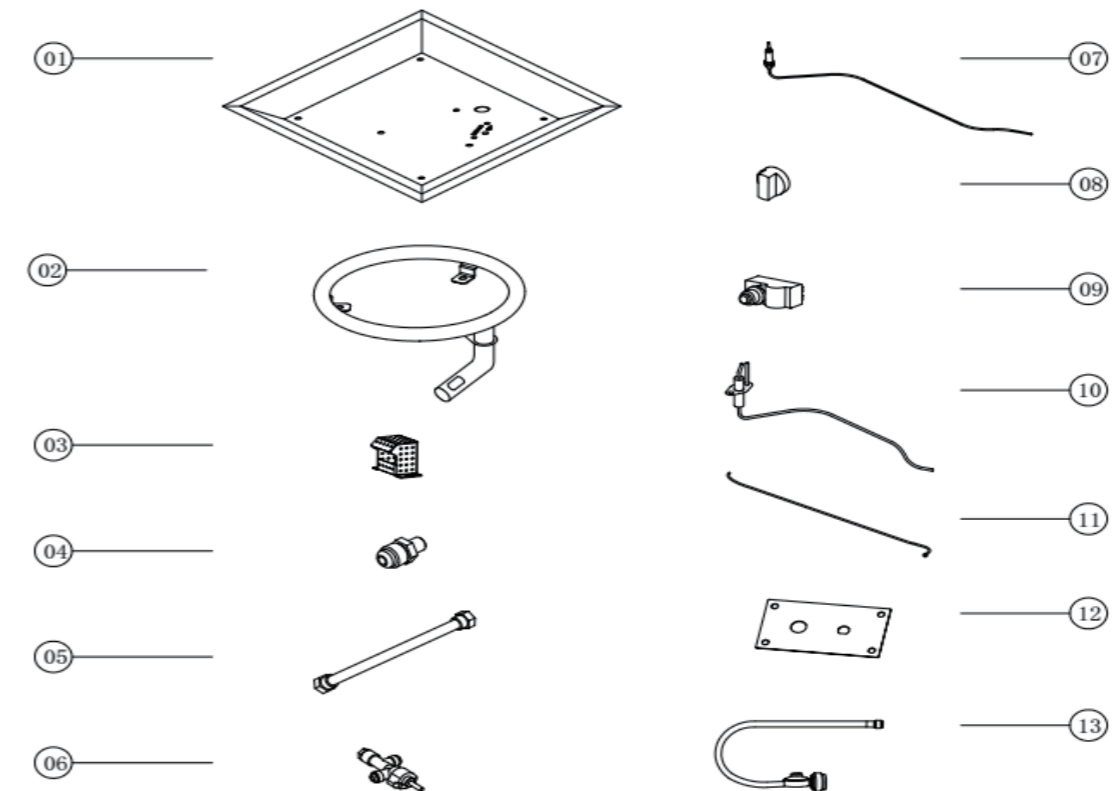
## EXPANDED VIEW 1

PART	DESCRIPTION	QUANTITY
A	TABLE TOP	1
B	SIDE PANEL	1
C	SIDE PANEL	1
D	CYLINDER GUARD	1
E	SIDE PANEL	1
F	SIDE PANEL	1
G	BRACKET	1
H	BRACKET	1
J	GLASS BEADS	Optional
K	TABLE LID	Optional
	Polyester Cover	Optional
T,U,V	Glass wind guard	Optional
	AAA BATTERY (1,5 V)	not included



## TECHNICAL DATA

PART	DESCRIPTION	QUANTITY
1	Burner Bowl	1
2	Burner	1
3	Pilot Housing	1
4	Orifice	1
5	Corrugated Hose	1
6	Safe Valve	1
7	Thermocouple	1
8	Control Knob	1
9	Electric Pulse Ignitor	1
10	Electrode	1
11	Ground Wire	1
12	Control Panel	1
13	Regulator	1





Select the position cylinder to install:

For safe use, please do the following: the cylinder in the unit should follow the following criteria:

(a) the bottom cover of the bottle must be inserted between the bottle supports and leveled on the bottom panel.

Bottle size

465 mm, maximum height

289 mm width (or rectangle)

318 mm (largest circular base)

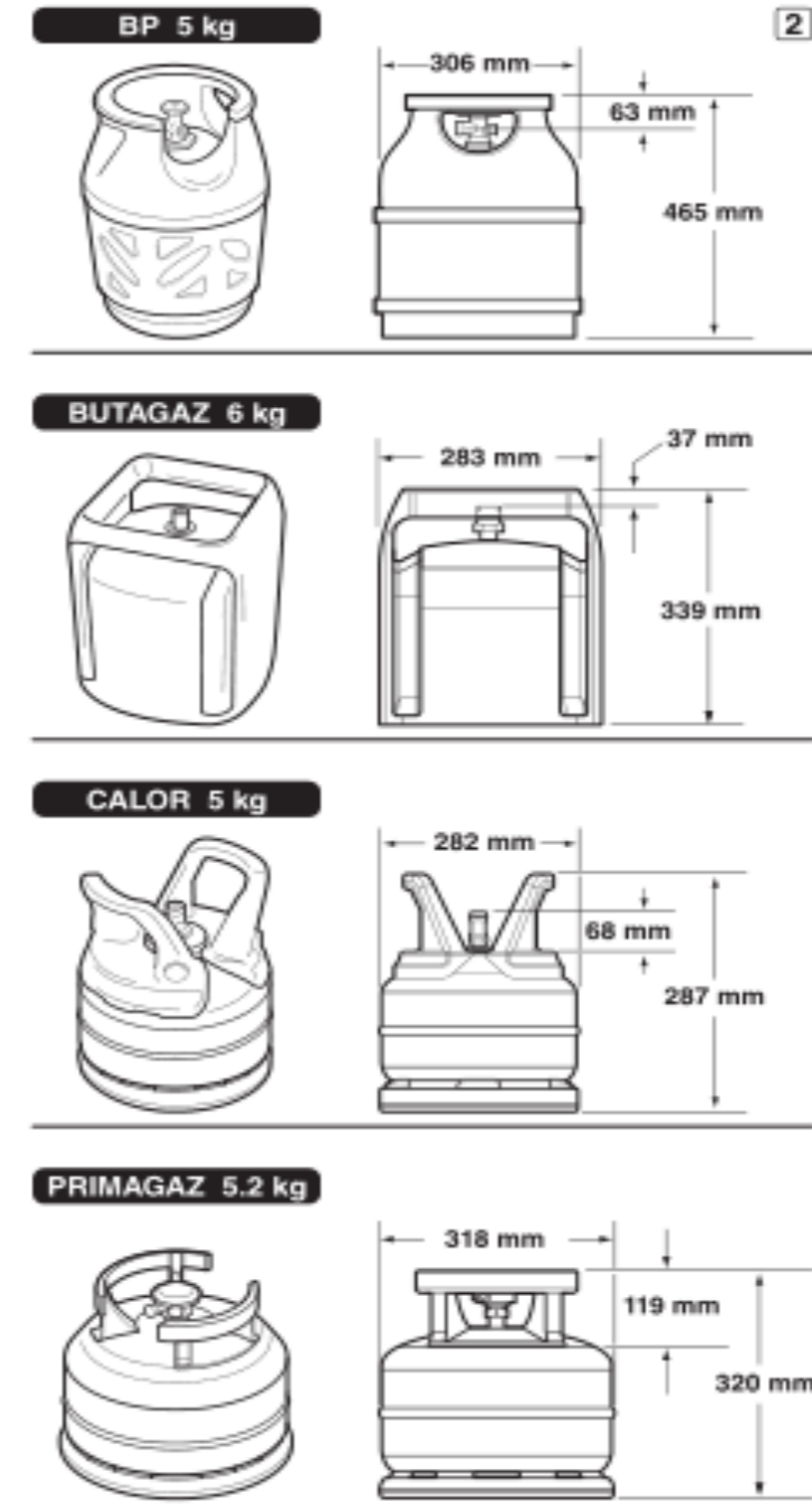
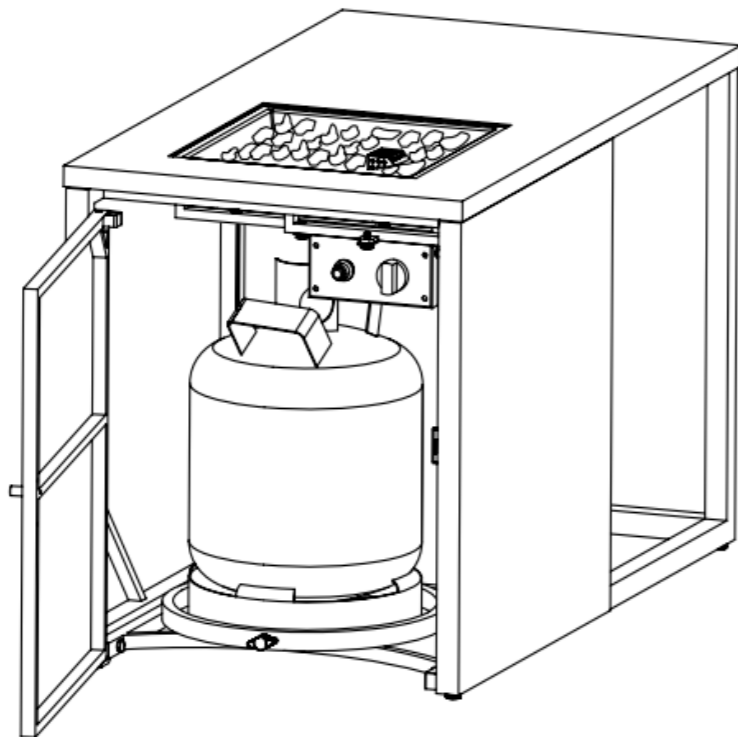
(b) the maximum capacity of the cylinder is 6 pounds (6 kilograms).

The size of several cylinder is allowed (2).

**WARNING:If cylinders do not buy , do not meet the size requirements, do not connect the furniture inside . Put the bottle on the door bottle or put it on the floor. Otherwise, you may damage and cause a fire or a flexible**

**explosion, resulting in injury, serious or even fatal, and property damage.**

**WARNING:Change the gas cylinder in a amply ventilated area, away from any ignition source (candle, cigarettes, other flame producing appliances).**



## HOSE & REGULATOR ASSEMBLY AND REPLACEMENT

1. This fireplace comes equipped with a standard gas hose and regulator including the appliance side connection for Cylinder Connection Device. The gas hose and regulator supplied with this fire table must be used. In case it is not included, follow the description specifying which type to use.

Type of regulator: Low pressure LPG regulator;

Regulator for specified standards: EN 1612-:2013 Only a hose and regulator specified by manufacturer can be used for replacement.

- a. The connection incorporates a magnetic flow limiting device that acts to limit the flow of gas if a leak is detected between the regulator and the burner valve.
- b. If the burner valve is open prior to the gas cylinder service valve being opened, the connection will interpret this free flow of gas to be a leak.
- c. The connection safety feature will reduce gas flow from the regulator to the appliance to a minimal level.
- d. Be sure that the burner control valve is closed prior to opening the gas cylinder service valve to ensure that the connection flow limiting device is not triggered mistakenly.
- e. If the connection flow limiting device is triggered mistakenly, close the gas cylinder service valve and the burner valve, wait 10 seconds to allow the device to reset, open the cylinder service valve, then open the burner valve and light the fireplace as per lighting instructions.

2. Be sure to protect the hose from any hot surfaces. Serious danger may result if the hose contacts any hot surface.

3. Regular maintenance of the hose and regulator:

a. Inspect the hose before each use of the fire table. If the hose shows signs of cracks, abrasions, cuts or damage of any kind, do not operate the appliance. Fix or replace the hose as required before using the appliance. For assistance with repair or replacement of the hose. Use only replacement parts from the manufacturer.

b. Inspect the seal inside the service valve on the gas cylinder when replacing the cylinder or at least once per year. If there is any indication of damage, have the seal replaced by a certified gas dealer before operating the appliance.

4. Do not use tools to tighten the connection nut onto the gas cylinder service valve.

Hand tighten only.

5. Be careful to not cross the threads on the connection when tightening the connection on to the gas cylinder service valve.

6. "Leak Test" should always be performed after attaching the connection to the gas cylinder service valve.

7. For the connection of the hose and regulator to the tank, refer to the "Connection" section of the gas cylinder section.

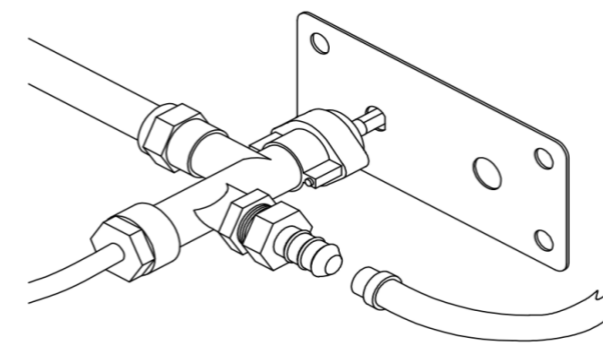
## GAS HOSE CONNECTIONS

Two adults will be needed, to assist each other with assembly. Upraise the fire pit and attach the hose to the manifold inlet nipple and tighten hose clip, or secure the hose to the manifold inlet fitting as shown in FIG.01 & FIG.02 below.

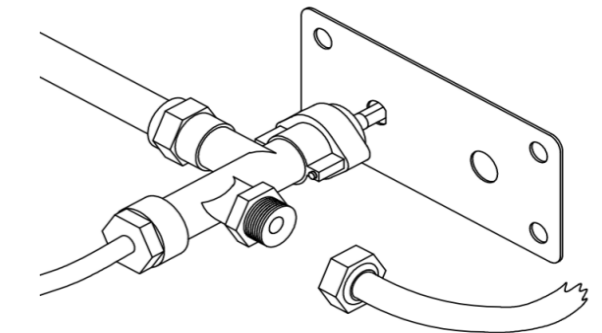
NOTE: Installation and service must be performed by a qualified installer, service agency or your gas provider and Plastics hose tubing and assemblies.

length of tubing or flexible hose usable for the gas supply to the appliance from the gas cylinder: 50cm

1



2



**Glass Media Warning**

Glass Beads Warning:

1. Glass media may have sharp edges. Wear safety glasses and gloves when handling.
1. Do not change or substitute the glass media material provided with this fire pit. If replacing, use only replacement glass media available from your local authorized dealer/distributor.
2. Pour the glass media evenly in to the burner area (with the exception of the screen-if applicable). The glass should be ½-1" above the burner.
3. **IMPORTANT:** Do not exceed a height of 1" above the burner when placing glass media. Ensure no media covers the igniter box. Store any excess media in a safe location.
4. Do not light or use this firetable if glass are wet. Ensure glass are completely dry before lighting. Intense heat can cause wet glass to explode and they could hit someone causing injury.
5. Please keep away from the firetable for at least 20 minutes during initial start-up as glass could retain some moisture from manufacturing and shipping.

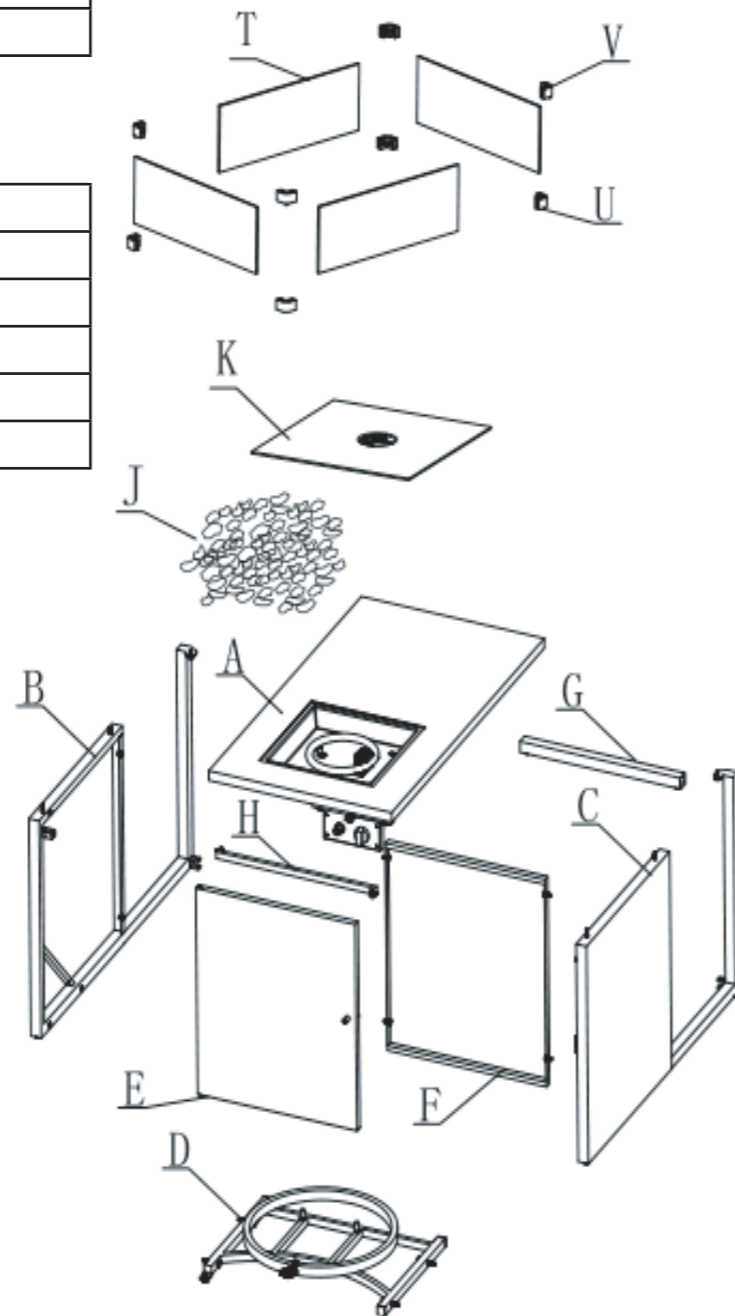
**OWNERS MANUAL**

**PACKAGE CONTENTS**

PART	DESCRIPTION	QUANTITY
A	TABLE TOP	1
B	SIDE PANEL B	1
C	SIDE PANEL C	1
D	CYLINDER ASSEMBLY	1
E	SIDE PANEL E	1
F	SIDE PANEL F	1
G	BRACKET G	1
H	BRACKET H	1
J	GLASS BEAD	1
K	LID	1
L.M.N.O	Glass wind guard	1

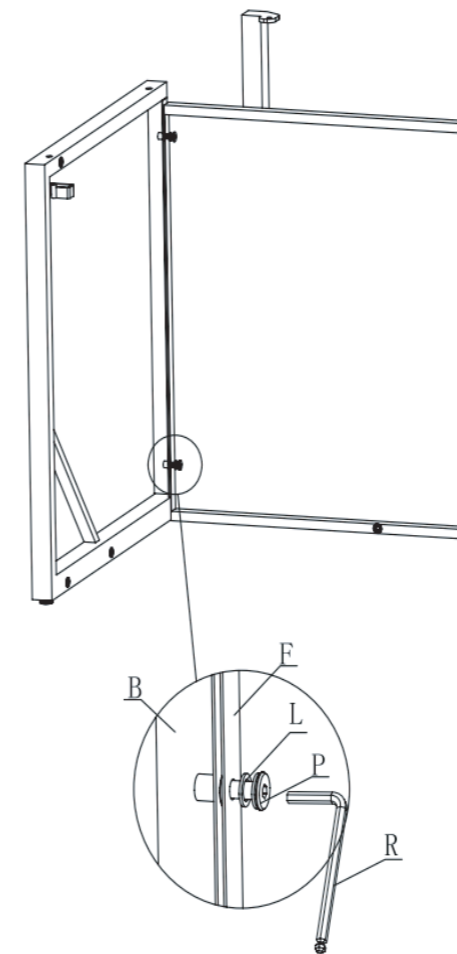
**HARDWARE INHALT**

L	WASHER	19
M	M6*35 BOLT	8
N	M6*30 BOLT	2
P	M6*20 BOLT	9
Q	WASHER Q	16
R	TOOL	1

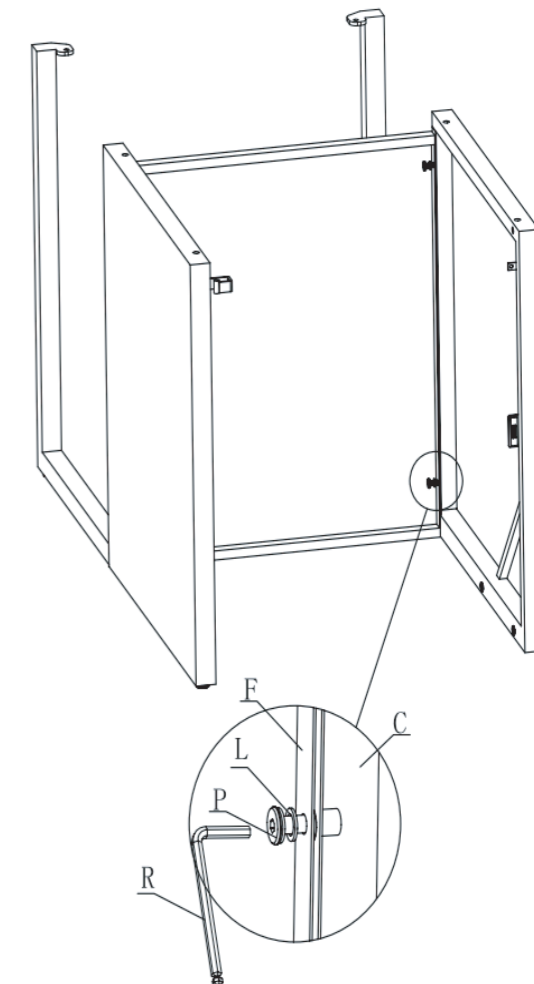


**ASSEMBLY INSTRUCTIONS**

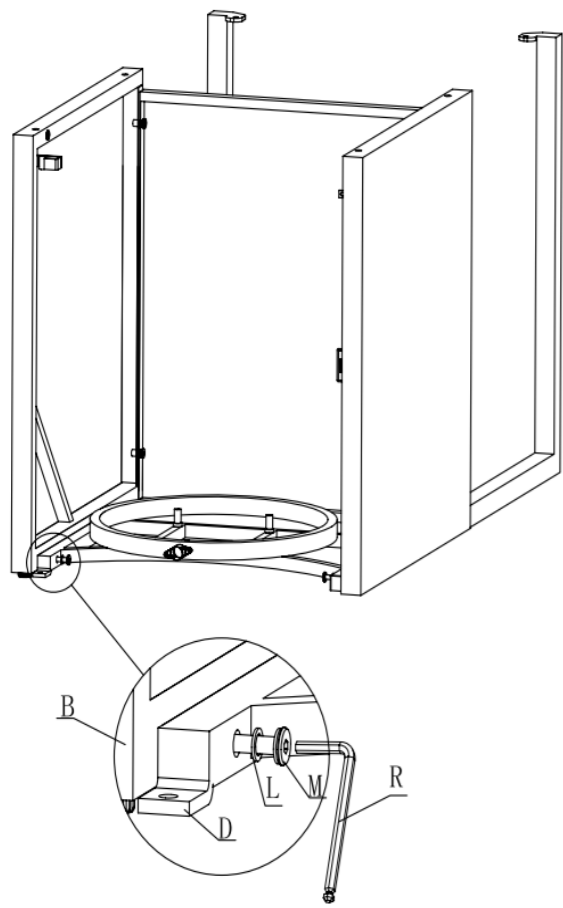
**Step 1**



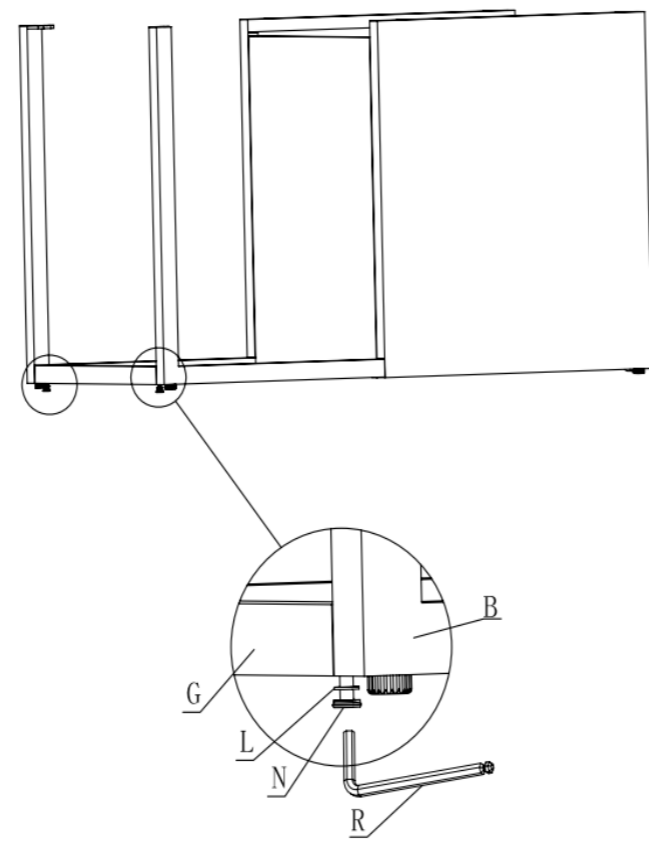
**Step 2**



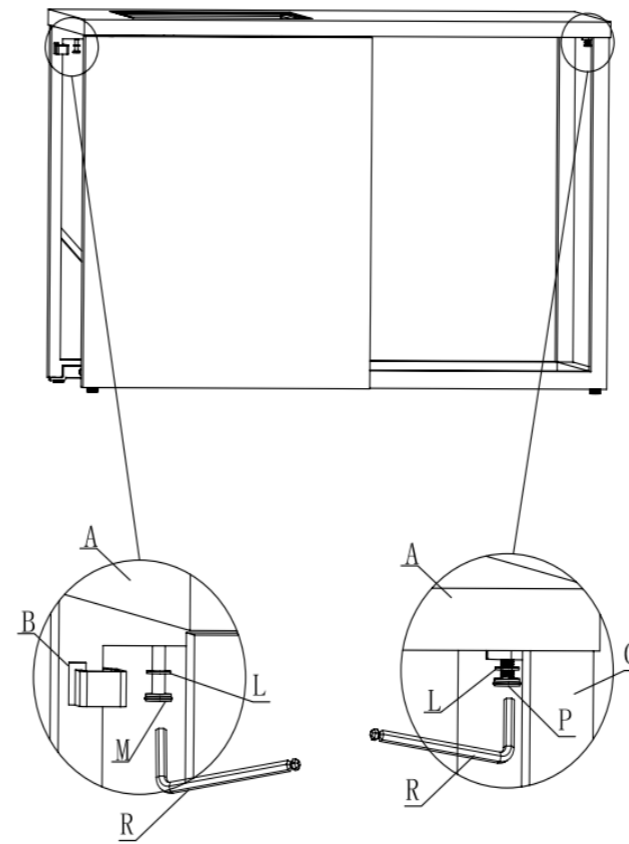
Step 3



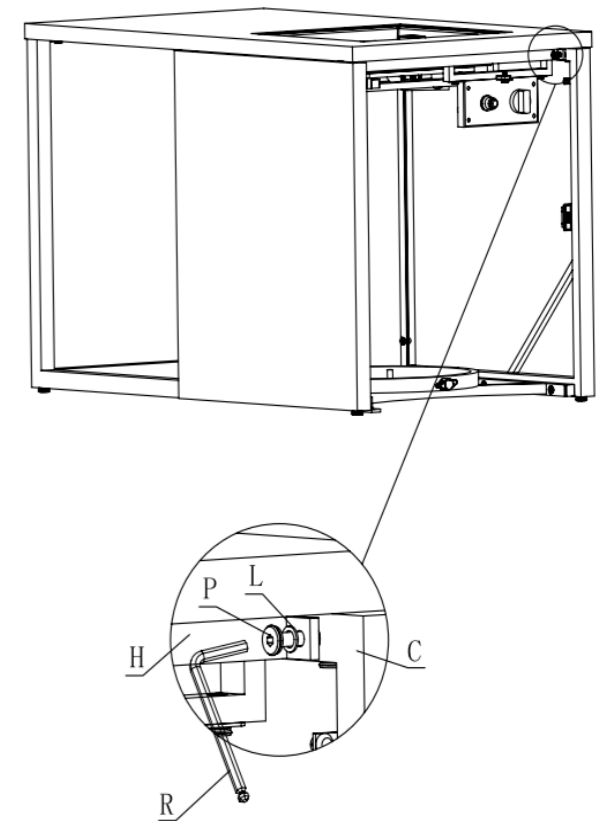
Step 4



Step 5

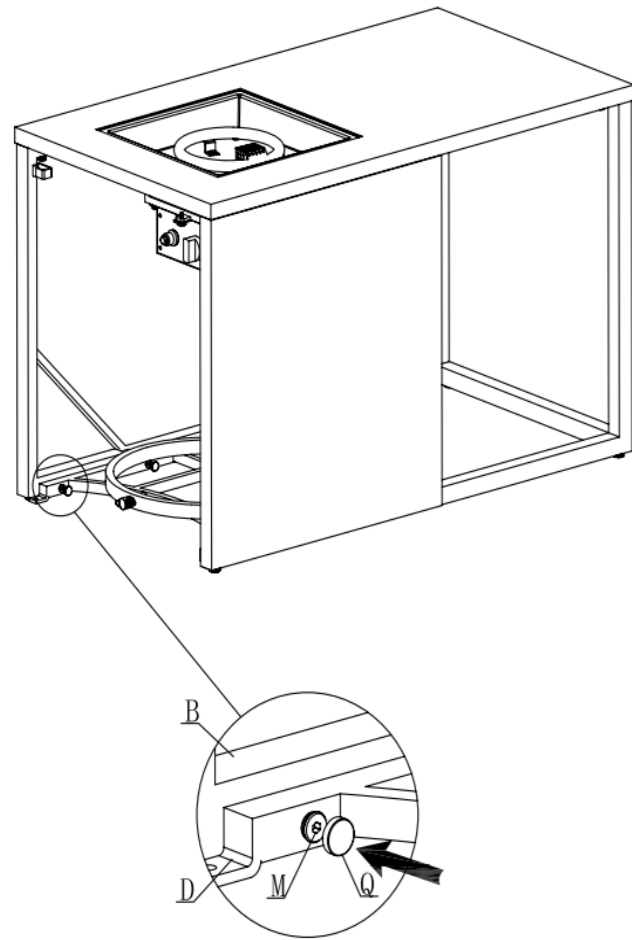


Step 6

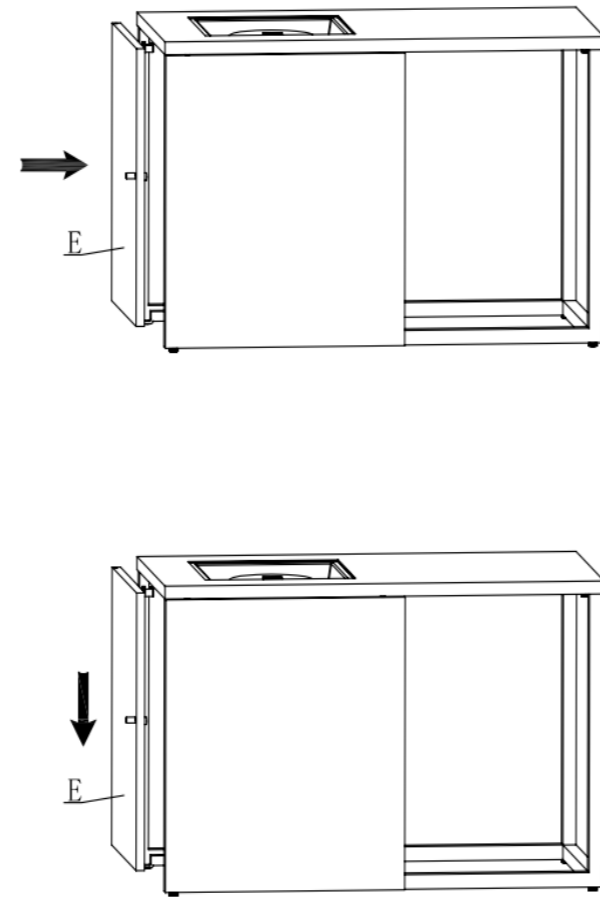




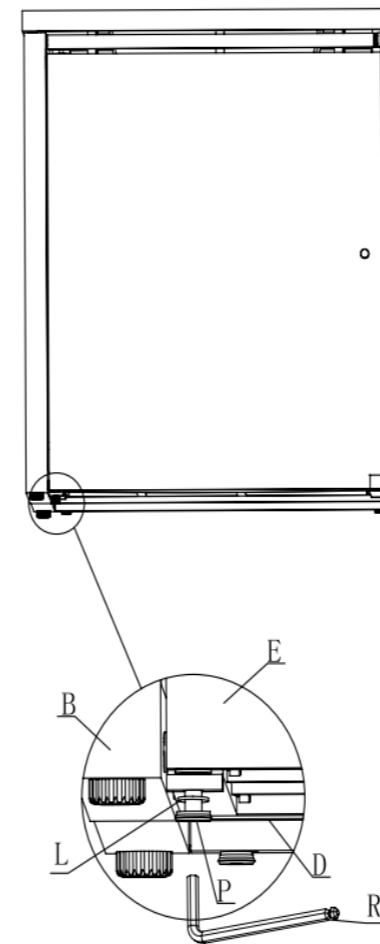
Step 7



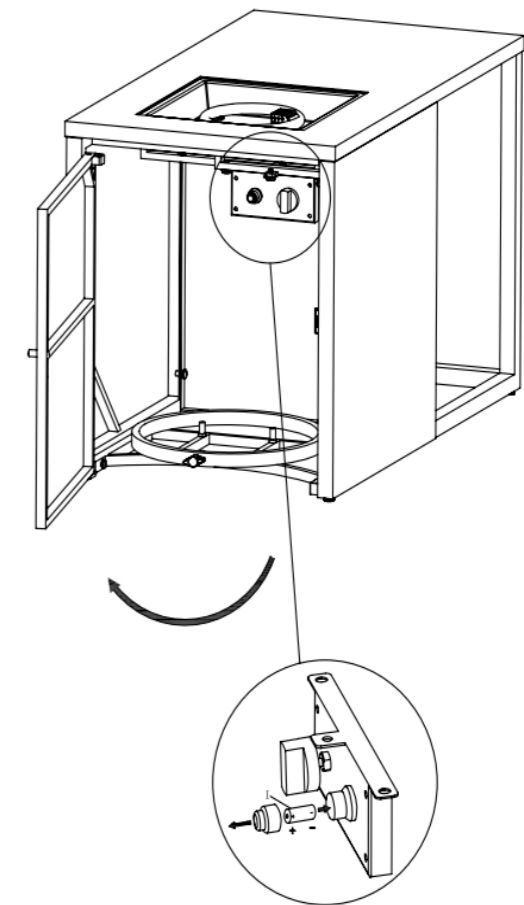
Step 8



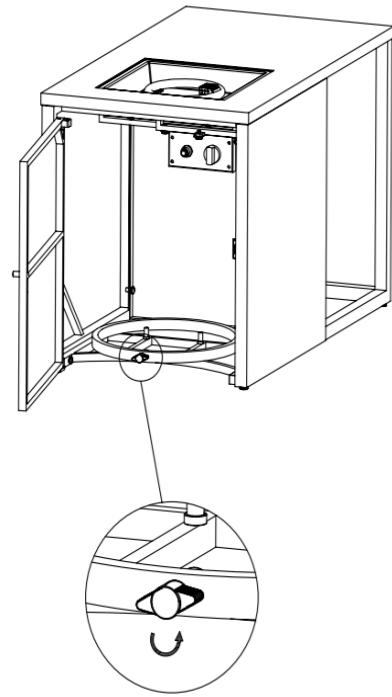
Step 9



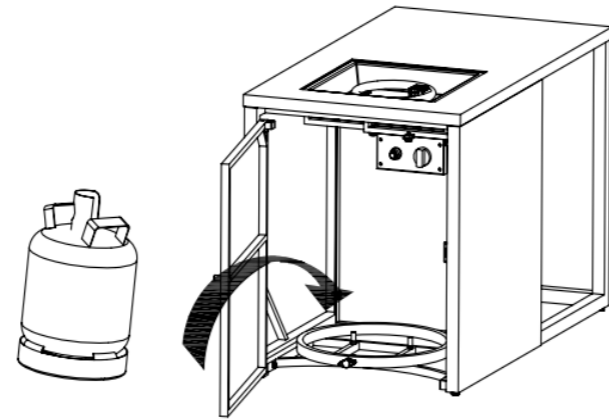
Step 10



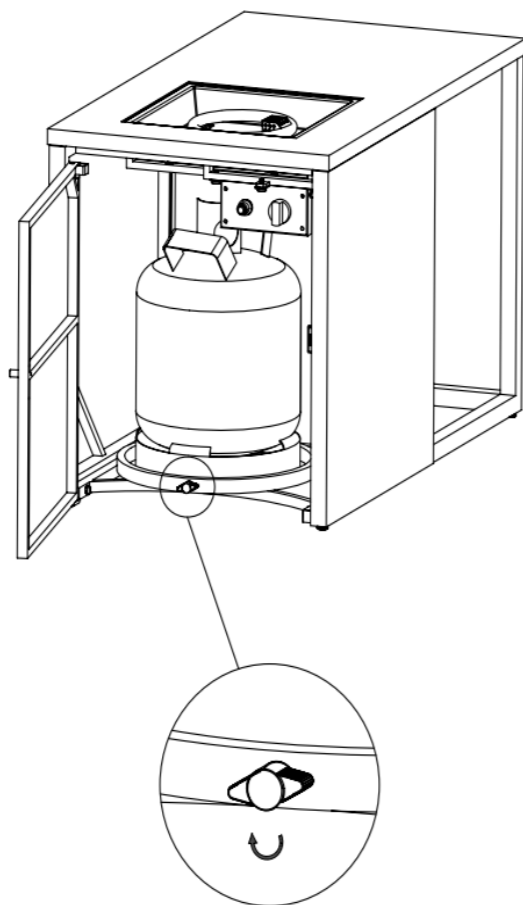
Step 11



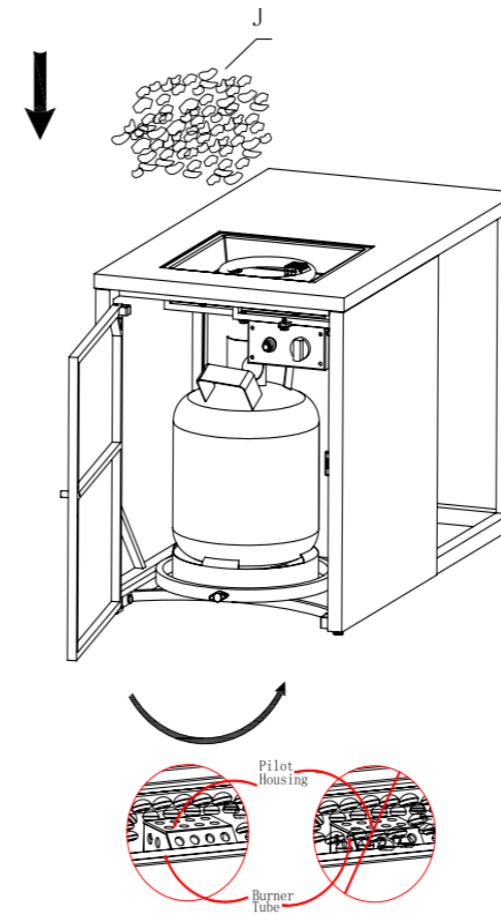
Step 12



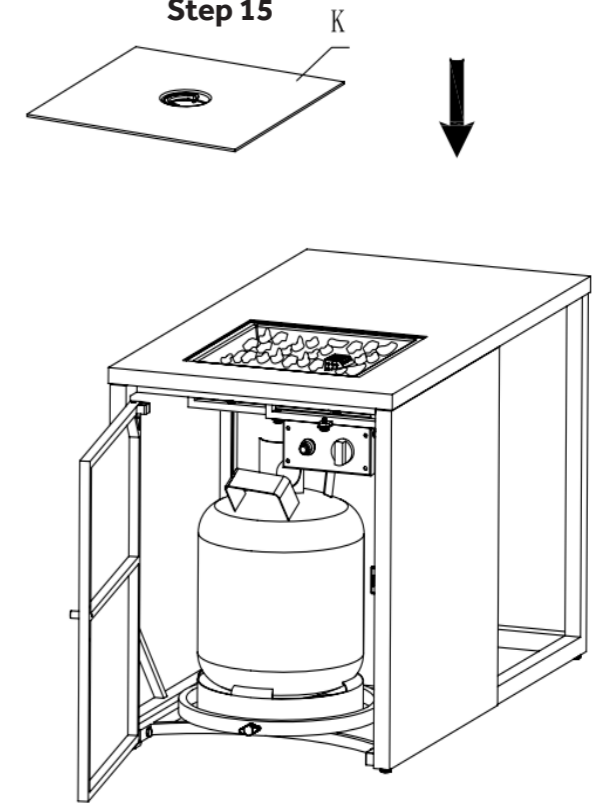
Step 13



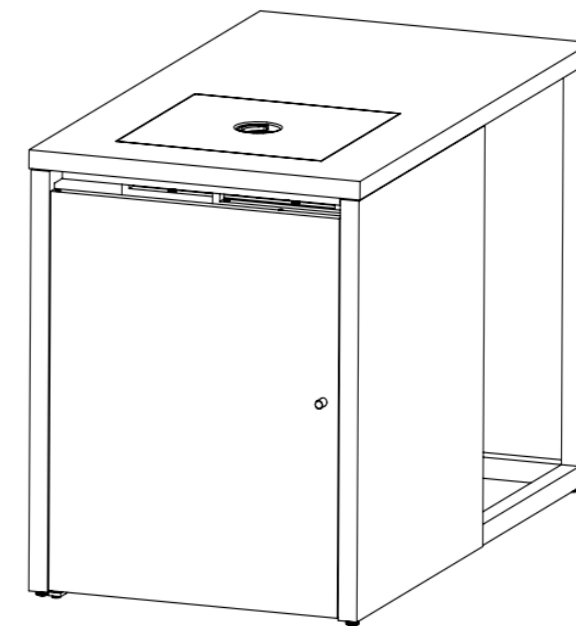
Step 14



Step 15



Step 16

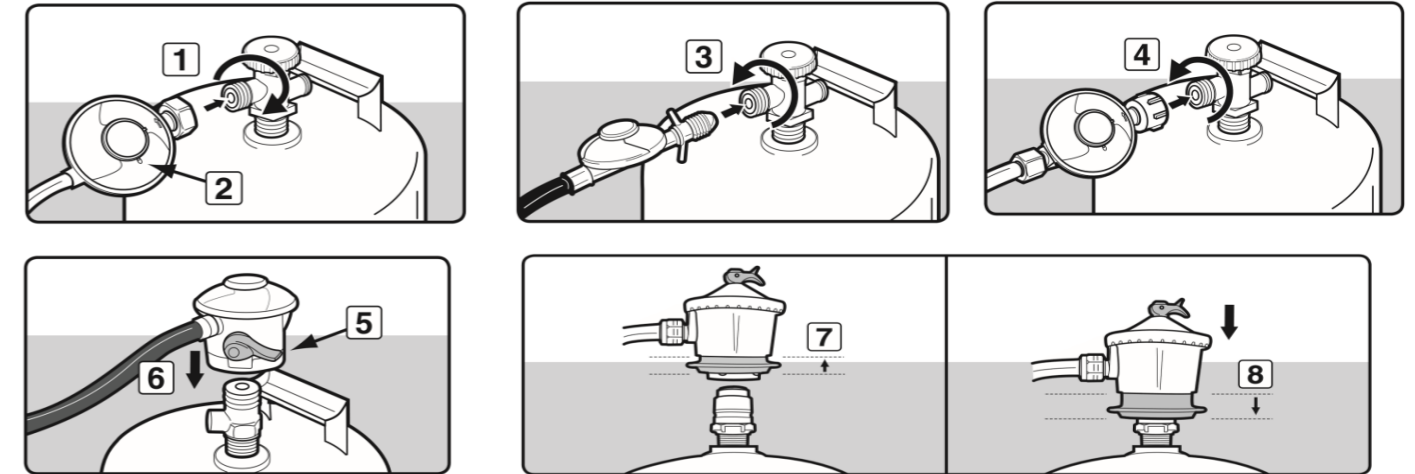


Battery for electric ignitor is not included. Please purchase one standard AAA battery (1,5 V). and insert as shown in fig. „Step 9“ Pay attention to correct polarity. In case of longer non-use of the the fire table, please remove battery to prevent leaking. Battery take-back

\*Batteries must not be discarded into domestic waste.

\*The consumer is legally required to return batteries after use, e.g. to public collection centers or battery distributors.

\*Contaminant-containing batteries are labelled with the sign "cross-out trashcan" and one of the chemicals. Used batteries should be disposed environmentally-friendly and should not be discarded into domestic waste. Your dealer is equally required to take back old batteries.



## OPERATING INSTRUCTIONS

### To connect the gas bottle to the unit

To connect the gas bottle to the unit:

1. Ensure that all connecting threads and surfaces are undamaged, clean and free from oil dirt. When fitting the hose make sure that it is free from twisting, kinks or sharp bends. Do not allow the hose to touch any hot surface or sharp edges.

2. Attach the regulator to the gas cylinder. Refer to the instructions supplied with the regulator for details regarding fitting.

3. Test for gas leaks.

Do a leak test each time the cylinder is installed, whether or not it has been filled.

Check all other joints at least once a year. If the hose shows deterioration or damage, leak test the entire outer surface, while under pressure. Replace at first sign of leak or age cracking. Remember to turn the cylinder valve OFF before removing the hose

### Looking for possible gas leaks

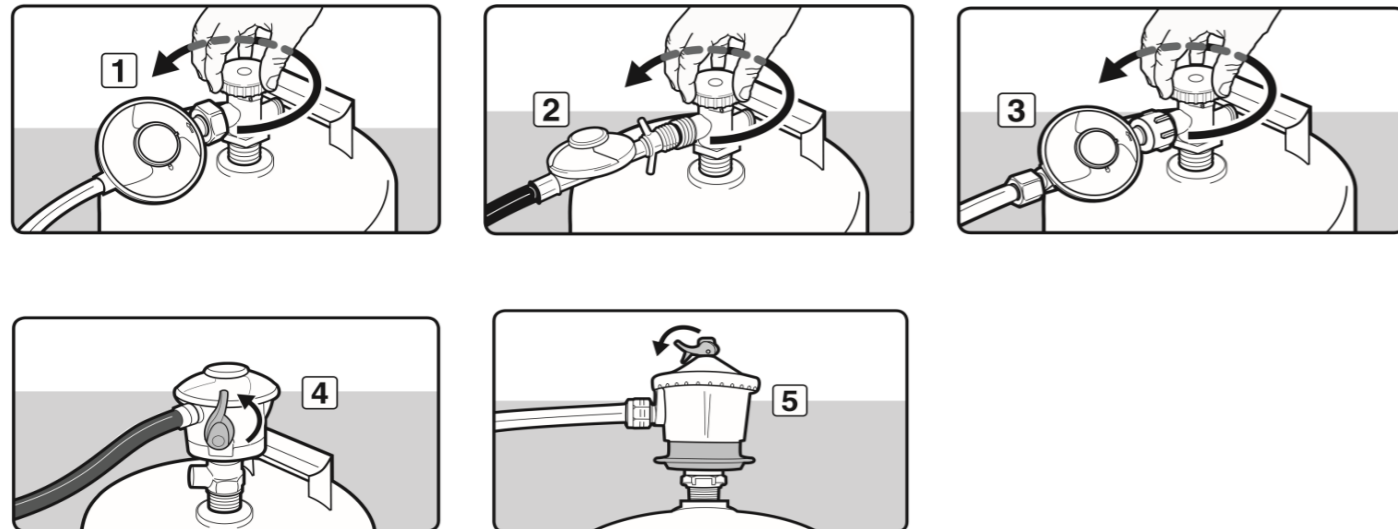
It's not the flame that looks for the gas leak. Make sure there is no spark or flame near the area during sealing inspection. Sparks and flames can cause fires or explosions, which can cause serious or even fatal damage and material damage.

### KONTROLLE AUF LECKS

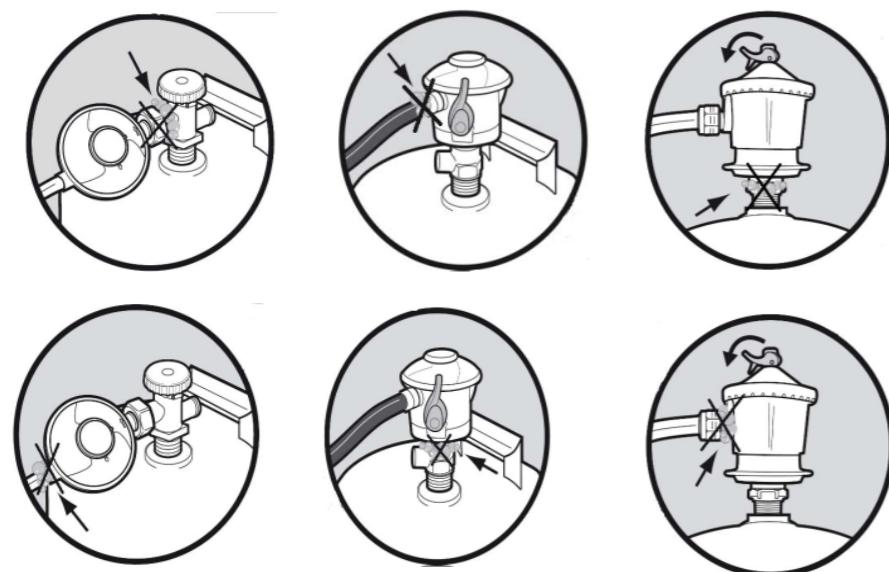
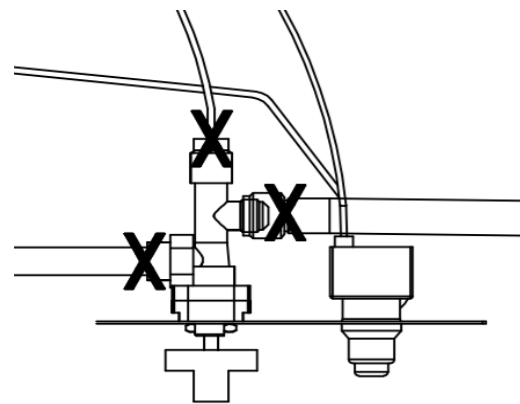
Make a leak check solution by mixing 1 part dish washing soap with 3 parts water in a spray bottle. Make sure control knob is "OFF." Then, turn LP gas tank to "ON" at valve. Spray leak solution on valve connections paying particular attention to the areas indicated by arrows. If any bubbles appear turn LP gas tank OFF, reconnect and re-test. If you continue to see bubbles after several attempts, disconnect LP gas source and contact xxxxxxxx at xxxxxxxxxx for assistance.

If no bubbles appear after one minute turn tank OFF, wipe away solution and proceed.

Turn LP gas tank to "ON" at valve



Check for leaks at these locations:



Lighting

WARNING: NEVER light the burner with the cover on the outdoor fireplace.

CAUTION: Keep outdoor gas appliance area clear and free from combustible materials, gasoline and other flammable vapors and liquids.

CAUTION: Do NOT obstruct the combustion and ventilation air.

CAUTION: Check and clean burner/venturi tubes for insects and insect nests. A clogged tube can lead to a fire.

1. Make sure all labels, packaging and protective films have been removed from the outdoor fireplace.
2. Check for obstructions of airflow to the burner. Spiders, insects and webs can clog the burner/venturi tube. A clogged burner tube can lead to a fire.
3. Control knob must be in the "OFF" position.
4. Clear small area of glass rocks away from the igniter cover.
5. Connect LP gas tank per "Installing LP Gas Tank" section.

6. Turn LP gas tank valve to "OPEN".

7. Push and hold the electronic igniter to create sparks within the electrode, continue to hold.

8. Push in the control knob and turn to the "ON" position, Keep holding down the control knob to allow gas to flow for 20 seconds.

9. After 20 seconds, release and turn control knob counterclockwise to adjust flame to desired height.

10. If ignition does not occur in 20 seconds turn burner control knob to "OFF" wait 5 minutes, fan with a newspaper or magazine, and repeat lighting procedure.

11. Remove cover and lid from outdoor fireplace before lighting.

12. If igniter does not light burner

a. Wearing heat-resistant gloves, position a long lit match or long lit butane lighter near the pilot housing.

b. Push and turn control knob to "ON"

c. Remove match/lighter once burner is lit

CAUTION: After lighting - using a fireplace tool and heat-resistant gloves, carefully move the glass beads back to their proper position, being careful to avoid the flame.

13. After lighting, observe the burner flame make sure all burner ports are lit and flame height matches illustration (Figure 5)

CAUTION: If ignition does not occur in 5 seconds, turn control knob to "OFF", wait 5 minutes, fan with a newspaper or magazine and repeat lighting procedure.

Turning off

1. Turn LP gas tank valve to "CLOSED".
2. Turn control knob to the "OFF" position. Note: A "puff" sound is normal as the last of the LP gas is burned.
3. Disconnect LP gas tank per "Disconnecting LP Gas Tank" section

### CLEANING AND MAINTAIN AND STORAGE

CAUTION: 1. All cleaning and maintenance should be done when outdoor fireplace is cool and with the fuel supply disconnected.

2. Do not clean any outdoor fireplace part in a self-cleaning oven, the extreme heat will damage the finish.

3. Do not enlarge valve orifices or burner ports when cleaning the valves or burners.

Notices:

1. This outdoor fireplace should be thoroughly cleaned and inspected on a regular basis. 2. Abrasive cleaners will damage this product.

3. NEVER use oven cleaner to clean any part of this outdoor fireplace.

Cleaning Burner System:

1. Remove the glass beads from the burner pan .

2. Examine the burner and its components. If dirty, clean with a soft brush and soapy water solution.

3. examine the area around the burner: any dirt or foreign material, such as spider webs or nests in this area should be removed.

4. If it is evident that the burner is damaged, the fire table must not be used.

Before Each Use

1. Keep the outdoor fireplace area clear and free from any combustible materials, gasoline and other flammable vapors and liquids.

2. Do not obstruct the flow of the combustion of LP gas and the ventilation of air.

3. Keep the ventilation opening(s) of the LP gas tank area free and clear from debris.

4. Visually check the burner flames to make sure your outdoor fireplace is working properly (Figure 5).

5. See below for proper cleaning instructions.

6. Check all gas connections for leaks.

7. Check components for any signs of damage or rust.

8. Check for obstructions of airflow to the burner. Spiders, insects and webs can clog the burner/venturi tube. A clogged burner/venturi tube can lead to a fire.

9. If damage to any component is detected, do NOT operate until repairs are completed.

Cleaning Surfaces:

1. Wipe surfaces clean with mild dishwashing detergent or baking soda mixed with water. 2. For stubborn stains, use a citrus-based cleaner and a nylon scrubbing brush. 3. Rinse clean with water. 4. Allow to air dry.

Before Storing

1. Turn LP gas tank valve to "CLOSED".

2. Turn control knob to the " OFF" position. Note: A "poof" sound is normal as the last of the gas is burned. 3. Disconnect LP gas tank per "Disconnecting LP Gas Tank" section. 4. Clean all surfaces. 5. Lightly coat the burner with cooking oil to prevent excess rusting. CAUTION: NEVER place cover on hot outdoor fireplace.

6. If storing the outdoor fireplace indoors, cover the outdoor fireplace and store in a cool dry location away from children and pets.

7. If storing the outdoor fireplace outdoors, cover the outdoor fireplace with the included cover for protection from the weather.

NOTICE: If you need COVERS, please contact your local dealer.

### TROUBLESHOOTING

Problem: Burner will not light using igniter

Possible Cause 1: Electrode and burners are wet.

-Wipe dry with cloth.

Possible Cause 2: Igniter battery is dead or backwards.

-Check that the AAA battery is inserted correctly in the igniter (see page 10) or replace the battery.

Possible Cause 3: Igniter Pin cracked or broken - sparks at crack.

-Call XXXXXX for technical support.

Possible Cause 4: Wire loose or disconnected. -Reference page 16, step 1, reconnect wire. Call XXXXXX.

Possible Cause 5: Wire is shorting (sparking) between igniter and electrode. -Call XXXXXXXX for support. Possible Cause 6: Igniter Pin not pointing at BURNER HOSE.

-turn electrode to point at BURNER HOSE.

Possible Cause 7: Bad Igniter.

-Call XXXXXXXX for support.

Problem: Burner will not light with match

Possible Cause 1: No Gas Flow.

-Check if the gas tank is empty. If empty, replace and refill. If the gas tank is not empty, refer to "Problem: Sudden drop in gas flow" on the following page.

Possible Cause 2: Coupling nut and regulator not fully connected.

-Turn the coupling nut about one half to three fourths a turn, until you feel a solid stop. Do not use tools, tighten by hand only.

Possible Cause 3: Obstruction of gas flow.

- Check for bent or kinked hose.

Possible Cause 4: Spider webs or insect nest in the Venturi.

- Clean the Venturi.

Possible Cause 5: Burner ports clogged or blocked.

-Clean the burner ports as described there.

Problem: The Fire Table emits a lot of black smoke when in use

Possible Cause 1: Hose from gas fireplace is pinched.



-Make sure the hose is not pinched between the fire table and the source of the gas.

Possible Cause 2: Flame is being obstructed at burner ports.

-Make sure that the gas ports on the burner are free of any glass beads so that the flame can flow naturally.

Problem: Sudden drop in gas flow, or a reduced flame height

Possible Cause 1: Out of gas.

-Replace or refill LP gas tank.

Possible Cause 2: Excess flow safety device may have been activated.

-Turn control knob to "OFF", wait 30 seconds and light outdoor fireplace. If flames are still too low reset the excessive flow safety device by the control knob and gas tank valve. Disconnect regulator. Turn burner control knob to "HIGH". Wait 1 minute. Turn burner control knob to "HIGH". Reconnect regulator and perform a leak check at tank connection. Turn gas tank valve on slowly, wait 30 seconds and then light outdoor fire table.

Problem: Irregular flame pattern, flame does not run the full length of the burner

Possible Cause: Burner ports are clogged or blocked.

-Clean burner ports. Do this by inserting a paperclip into each of the burner ports to ensure they are not clogged.

WARNING: Make sure burner is not on and the gas supply has been properly disconnected. Allow 15 minutes for unit to cool before touching it.

Problem: Flame blow out

Possible Cause 1: High or gusting winds.

-Increase flame to "HIGH" setting.

Possible Cause 2: Low on LP gas.

Replace or refill LP gas tank.

Possible Cause 3: Excess flow valve tripped.

-Refer to "Problem: Sudden drop in gas flow"

Problem: Flame seems to lose heat when burning in cold weather temperature below 50°F

Possible Cause 1: Ice has built up on the outside of the LP gas tank because the vaporization process is too low.

-Turn the control knob and the gas tank to "OFF". Replace with a spare gas tank and resume burning. Store the spare gas tank in a well ventilated area, away from children.

## AFTER SALES SERVICE

For any questions please check with your local dealer first.  
For second level support your dealer or yourself may contact the mwh service center at:

mwh GmbH  
Blindeisenweg 23  
41468 Neuss Deutschland  
Tel.: +49 2131 71806 0 or tollfree within Germany: 0800-600500999  
E-Mail: [info@mwhgmbh.de](mailto:info@mwhgmbh.de)  
[www.mwh-dasoriginal.com](http://www.mwh-dasoriginal.com)

French speaking customers may dial: +33 1 39 95 59 18

**MODE D'EMPLOI**

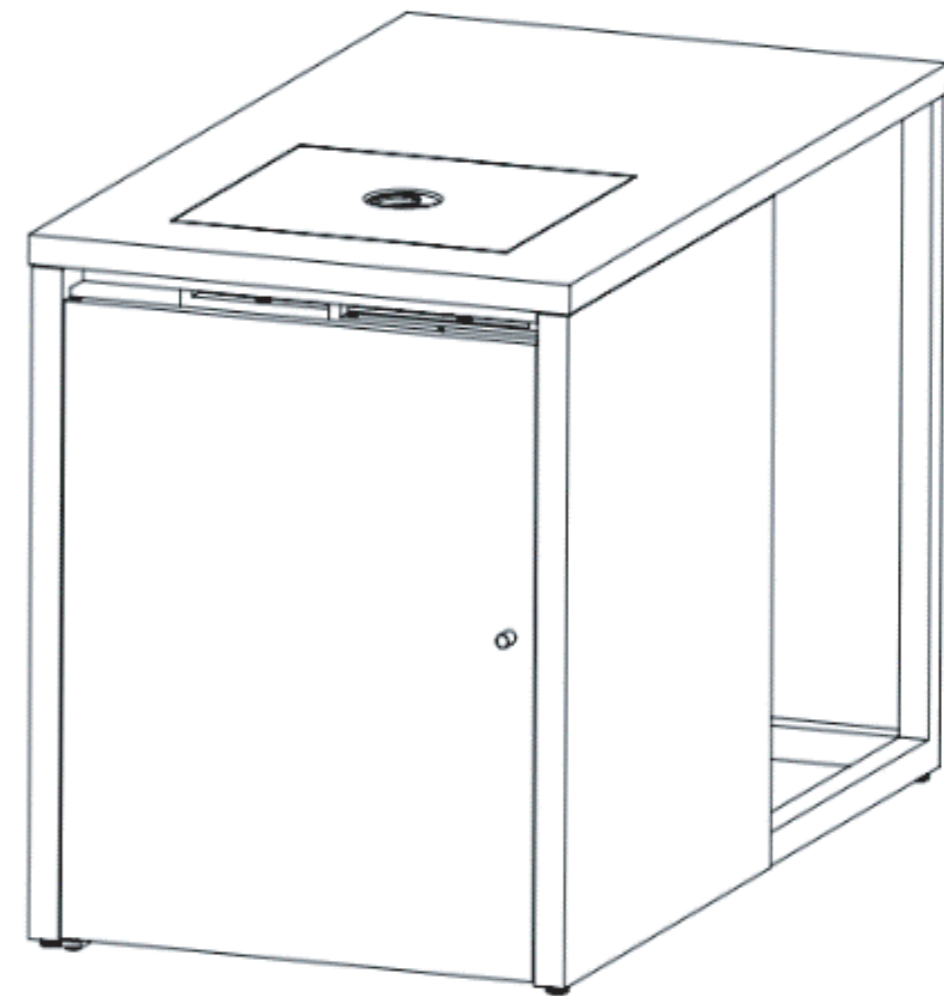
Outdoor Fire Pit



# PALERMO L

Modèle: FTA90546A

Poids net: 17,3KGS



CE 1008 CT 3241

## MODE D'EMPLOI

---

**AVERTISSEMENT: POUR VOTRE SÉCURITÉ  
POUR USAGE EXTÉRIEUR SEULEMENT. NE PAS UTILISER POUR LA CUISSON.  
INSTALLATEUR: LAISSEZ CE MANUEL POUR RÉFÉRENCE FUTURE**

L'installation et l'entretien doivent être effectués par un installateur, un organisme de service ou un fournisseur de gaz qualifié.

Veillez NE PAS laisser cet appareil sans surveillance pendant qu'il est en fonctionnement.

Ne pas obstruer les orifices de ventilation du carter de la bouteille.

Ne pas déplacer l'appareil pendant qu'il est en fonctionnement.

Fermer la vanne à la bouteille de gaz ou au régulateur avant de déplacer l'appareil.

En cas de vent très violent, des précautions doivent être prises contre l'inclinaison de l'appareil.

1. Veillez NE PAS entreposer ou utiliser de l'essence ou d'autres liquides ou vapeurs inflammables à proximité de cet appareil ou de tout autre appareil.
2. Une bouteille de GPL non raccordé à l'utilisation ne doit pas être entreposé à proximité de cet appareil ou de tout autre dispositif. Cet appareil est destiné à des fins décoratives.

Veillez lire attentivement les instructions avant utilisation:

Si les informations contenues dans ce manuel ne sont pas suivies à la lettre, un incendie ou une explosion pourrait en résulter et causer des dommages matériels, des blessures graves ou la mort.

**DANGER  
RISQUE D'INCENDIE OU D'EXPLOSION**

**WENN SIE GAS RIECHEN:**

**Si vous sentez une odeur de gaz:**

**Couper le gaz à l'appareil.**

**Éteindre toute flamme nue.**

**Si l'odeur persiste, quitter immédiatement la zone.**

**Après avoir quitté la zone, appeler votre fournisseur de gaz ou le service d'incendie.**

**Si ces précautions ne sont pas respectées, cela pourrait provoquer un incendie ou une explosion, pouvant causer des dommages matériels, des blessures ou la mort.**

Si les informations contenues dans ce manuel ne sont pas suivies à la lettre, un incendie ou une explosion pourrait en résulter et causer des dommages matériels, des blessures graves ou la mort.

L'installation et l'entretien doivent être effectués par un installateur, un organisme de service ou un fournisseur de gaz qualifié.

Une installation, un réglage, une altération, un entretien ou une maintenance incorrects peuvent causer des blessures ou des dommages matériels.

Veillez lire attentivement les instructions d'installation, d'utilisation et de maintenance avant d'installer ou de réparer cet équipement.

Conserver ces instructions pour référence future. Si vous assemblez cette unité pour quelqu'un d'autre, donnez-lui à lire ce manuel et conservez-le pour référence future.

## MODE D'EMPLOI

<b>PIN CE:</b>	1008 CT 3241	<b>Fabricant:</b>	MWH(HONGKONG) GmbH Wohnung/Zimmer 826 8/F Meer Zentrum Hafen Stadt 5, Kanton Straße TST KL, HONG KONG			
<b>Modell:</b>	FTA90546	<b>S / N:</b>				
<b>Catégorie:</b>	I3B/P(30)	I3B/P(37)	I3B/P(50)	I3+(28-30/37)	I2H	
<b>Type de gaz / Pression de gaz</b>	G30 Butane et G31 Propane à 30 mbar	G30 Butane et G31 Propane à 37 mbar	G30 Butane et G31 Propane à 50 mbar	G30 Butane à 28-30 mbar	G31 Propane à 37 mbar	G20 Gaz naturel à 20 mbar
<b>Apport de chaleur</b>	11,73KW(G30:852,9g/h;G31:837,7g/h)					

<b>Taille d'injecteur</b>	1,65mm	1,55mm	1,45mm	1,65mm	2,81mm	
<b>Pays de destination</b>	BE, BG, CY, DK,EE, FI, FR, HR,HU, IT, LT, LU,MT, NL, NO, RO, SE, SI, SK, TR	PL	AT, CH, DE, SK	BE, CH, CY, CZ, ES, FR, GB, GR, IE, IT, LT, LU, LV, PT, SI, SK	AT,B-G,CH,CY,CZ, DK,EE,ES,-FI,FR, B,GR,IE,IT,LT, LV,NO,PT,RO,-SE, SI,SK	



### DANGER

#### RISQUE DE MONOXYDE DE CARBONE

Cet appareil peut produire du monoxyde de carbone qui n'a pas d'odeur. Son utilisation dans un espace clos peut vous tuer. N'utilisez jamais cet appareil dans un espace clos en tant que camping-car, tente, voiture ou domicile

## INFORMATIONS DE SÉCURITÉ IMPORTANTES

L'installation et les réparations doivent être effectuées par un technicien qualifié. L'appareil doit être inspecté avant utilisation au moins une fois par an par un technicien qualifié.

Un nettoyage plus fréquent peut être exigé si nécessaire. Il est impératif que le compartiment de commande, les brûleurs et les passages d'air de circulation de l'appareil soient maintenus propres.

**AVERTISSEMENT :** Le fait de ne pas suivre les indications des dangers, les avertissements et les précautions dans ce manuel peut entraîner des blessures corporelles graves ou la mort, ou dans un incendie ou une explosion causant des dommages à la propriété.

**WARNING:DO NOT** throw anything onto the fire when the unit is in operation.

**AVIS IMPORTANT** Veuillez lire et comprendre tous les avertissements et toutes les précautions avant d'assembler et d'utiliser votre table de cuisson à gaz. Une installation, un réglage, une altération, un entretien ou une maintenance incorrects peuvent causer des blessures ou des dommages matériels. Cet appareil a été conçu et fabriqué selon EN14543, EN509 (le cas échéant) et EN437 plus les modifications subséquentes (normes de gaz).

Cet appareil est conforme aux prescriptions de la directive européenne (Directive relative aux appareils à gaz GAR 2016/426/CE).

**ATTENTION:** Cet appareil est équipé d'un tuyau de gaz en caoutchouc flexible et de colliers de serrage à utiliser; Ne jamais utiliser un type différent et respecter toujours les règles nationales en vigueur dans le pays de destination. Dégagement minimal de l'unité aux matériaux combustibles 65 , , (165,1 cm) du haut: 48 '' (121,9cm) de tous les côtés et de l'arrière. Ne pas placer cette table de cuisson à gaz sous n'importe quelle enceinte aérienne.

**SI VOUS SENTEZ UNE ODEUR DE GAZ:**

Couper l'alimentation en gaz à la table de cuisson à gaz.

Éteindre toute flamme nue.

Ne pas essayer d'allumer un appareil.

Ne touchez aucun interrupteur électrique; N'utilisez aucun téléphone dans votre immeuble.

Veuillez ne pas toucher n'importe quel interrupteur électrique; Ne pas utiliser de téléphone dans votre immeuble.

Suivre les instructions du fournisseur de gaz.

Si vous ne pouvez pas joindre votre fournisseur de gaz, appelez le service des incendies.

Les enfants et les adultes doivent être avertis des dangers des températures de surface élevées et être maintenus à une distance sûre pendant que la table de cuisson à gaz est utilisée.

Cette table de cuisson d'extérieur ne doit pas être exploitée par des enfants.

Les jeunes enfants doivent être surveillés de près lorsqu'ils se trouvent à proximité de cette table de cuisson d'extérieur. Ne pas accrocher ou placer des vêtements ou d'autres matériaux inflammables sur ou près de la table de cuisson à gaz. Tout dispositif de protection retiré pour l'entretien de l'appareil doit être remplacé avant de faire fonctionner l'appareil.

Conserver ces instructions pour référence future. Si vous assemblez cette unité pour quelqu'un d'autre, donnez-lui à lire ce manuel et conservez-le pour référence future.

Cette table de cuisson à gaz ne doit être utilisée QU'à l'extérieur dans un endroit bien aéré et ne doit PAS être utilisée à l'intérieur d'un bâtiment, d'un garage ou de tout autre endroit fermé.

**NE PAS** utiliser cette table d'extérieur à gaz pour le chauffage intérieur. Des vapeurs TOXIQUES de monoxyde de carbone peuvent s'accumuler et provoquer une asphyxie.

## MODE D'EMPLOI

---

LASSNE LAISSEZ JAMAIS cette table de cuisson à gaz sans surveillance lors de son utilisation.

Veillez ne pas raccorder d'alimentation de gaz à distance à cet appareil. Cet appareil n'est pas destiné au gaz naturel.

La conversion de cette unité en gaz naturel est dangereuse et déconseillée. La conversion de cet appareil annulera la garantie du fabricant.

Ne pas utiliser de flamme pour vérifier les fuites de gaz. Ne pas entreposer de matériaux combustibles dans le boîtier de base.

N'entreposez pas et n'utilisez pas d'essence ou d'autres liquides ou vapeurs inflammables à moins de 7,62m (25 pieds) de cet appareil ou de tout autre appareil.

L'usage d'alcool, de médicaments sur ordonnance ou en vente libre peut nuire à la capacité d'une personne à assembler correctement ou à utiliser en toute sécurité cette table de cuisson d'extérieur.

- NE PAS utiliser dans une atmosphère explosive. Maintenir la surface de la table de cuisson à gaz dégagée et exempte de matières combustibles, d'essence et d'autres vapeurs et liquides inflammables. Cette table de cuisson à gaz extérieure ne doit pas être installée ou utilisée dans ou sur des véhicules et/ou des bateaux récréatifs.

Veillez toujours retirer le capot de protection avant d'utiliser l'appareil (le cas échéant).

NE PAS installer le capot de protection sur l'appareil tant qu'il n'est pas éteint et complètement refroidi.

NE PAS utiliser dans des conditions venteuses.

- Garder tous les cordons électriques à l'écart d'une table de cuisson chaude extérieure.

Certaines zones de cette table de cuisson d'extérieur deviendront trop chaudes pour être touchées lors de l'utilisation. Ne pas toucher les surfaces chaudes tant que l'appareil n'est pas refroidi, sauf si vous portez des équipements de protection tel que des supports de casserole isolés ou des gants résistants à la chaleur pour éviter les brûlures.

NE PAS tenter de déplacer ou de ranger cette table de cuisson d'extérieur jusqu'à ce que toutes les pièces soient refroidies.

NE PAS pencher cette table de cuisson d'extérieur vous l'allumez ou lorsqu'elle est en cours d'utilisation.

- N'utiliser que le régulateur et le tuyau flexible fourni. Le régulateur et le tuyau flexible de rechange doivent être spécifiés par le fabricant.

- NE PAS essayer de débrancher le régulateur de gaz du réservoir ou de tout raccord de gaz pendant que la table de cuisson d'extérieur est utilisée.

- Fermer toujours l'alimentation au niveau de la vanne du réservoir et débrancher le régulateur du réservoir lorsque la table de cuisson n'est pas utilisée.

- NE PAS s'asseoir ou se tenir sur la table de cuisson lorsque l'appareil est en marche. • NE PAS jeter quoi que ce soit sur le feu lorsque l'appareil est en marche.

- Les perles de verre et les roches de lave servant à la décoration sont très chaudes; veillez à ce que les enfants ou les animaux domestiques à une distance de sécurité.

Il est essentiel de garder propres le compartiment de soupape, les brûleurs et les passages d'air circulant de la table de cuisson d'extérieur. Inspecter la table de cuisson d'extérieur avant chaque utilisation. Vérifier les fuites après que l'appareil n'a pas été utilisé pendant de longues périodes de temps.

- Avant chaque opération de cette table de cuisson, veillez vérifier si le tuyau flexible présente des

signes d'abrasion excessive ou une usure en regardant de près.

L'assemblage de tuyau flexible doit suivre les étapes spécifiées par le fabricant.

Avant chaque utilisation, veuillez retirer les roches de lave. Examiner le brûleur et ses composants. Si des saletés sont trouvées, nettoyer avec une brosse molle et une solution d'eau savonneuse.

Veillez examiner également la zone autour du brûleur: toutes les saletés et tous les corps étrangers, tels que les toiles ou les nids d'araignées situés dans cette zone, doivent être enlevés.

S'il est évident que le brûleur est endommagé, la table de cuisson ne doit pas être utilisée. Le brûleur ne peut pas être remplacé. Veuillez contacter votre distributeur pour support technique.

- Placer le tuyau flexible hors des allées où il pourrait faire trébucher les personnes (si vous utilisez une bouteille à l'extérieur). Ne placez pas le tuyau flexible dans des zones où il pourrait être endommagé accidentellement.

- NE PAS utiliser la table à gaz pour cuisiner, faire un barbecue ou brûler du bois ou tout autre combustible..

## DANGERS ET AVERTISSEMENTS DE PROPANE ET DE BUTANE

### GAZ PROPANE ET BUTANE

Le GAZ PROPANE ET BUTANE sont inflammable et dangereux s'il est manipulé de façon incorrecte. Prendre connaissance des caractéristiques avant d'utiliser tout produit à base de GPL.

### CARACTÉRISTIQUES DU PROPANE ET DU BUTANE

- Inflammable et explosif sous pression, plus lourd que l'air et se dépose dans les piscines dans les zones basses.

- À l'état naturel, le propane et le butane n'ont aucune odeur. Pour votre sécurité, un odorant a été ajouté.

- Le contact avec le propane et le butane pourrait vous brûler la peau.

- Le propane est extrêmement inflammable et dangereux s'il est manipulé de façon incorrecte.

### AVERTISSEMENTS CONCERNANT LE GAZ PROPANE ET BUTANE

- Les bouteilles doivent être entreposées à l'extérieur dans un endroit bien aéré, hors de la portée des enfants.

- Les bouteilles débranchées doivent avoir des bouchons de vanne filetés bien installés et ne doivent pas être entreposés dans un bâtiment, un garage ou tout autre endroit fermé.

- Ne jamais utiliser de bouteilles de propane et de butane avec un corps, une vanne, un collier ou une semelle endommagés.

- Les bouteilles de propane et de butane endommagées ou rouillées peuvent être dangereuses et doivent être vérifiées par votre fournisseur de propane.

Nous vous suggérons d'utiliser cet appareil avec une bouteille de gaz propane ou butane de 5 kg.

Le réservoir de gaz propane et butane doit être disposé de manière à permettre le retrait de vapeur.

- Le réservoir de gaz propane et butane doit être doté d'un dispositif anti-débordement répertorié OPD).

Le réservoir de gaz propane et butane doivent avoir un collier de réservoir pour protéger la soupape du réservoir.

Le réservoir de gaz propane et butane ne doit pas être laissé tomber ou manipulé brutalement.



## MODE D'EMPLOI

Les réservoirs doivent être entreposés à l'extérieur, hors de la portée des enfants. NE PAS stocker dans un bâtiment, un garage ou tout autre endroit fermé.

Ne jamais stocker votre réservoir de gaz propane et butane où les températures peuvent dépasser plus de 50 degrés Celsius (125 ° F).

- Ne pas stocker la bouteille de gaz propane et butane à la lumière directe du soleil ou près d'une source de chaleur ou de combustion.

- Ne jamais garder un réservoir de gaz propane et butane rempli dans une voiture chaude ou un coffre de voiture. La chaleur provoquera une augmentation de la pression du gaz, ce qui peut ouvrir la soupape de décharge et permettre au gaz de s'échapper.

- Placer le bouchon anti-poussière sur la sortie de vanne lorsque le réservoir de gaz propane et butane n'est pas utilisé. Installer uniquement le type de bouchon anti-poussière sur la sortie de vanne du réservoir de gaz propane et butane qui est fourni avec la vanne du réservoir de gaz propane et butane. D'autres types de bouchons ou de capuchons peuvent entraîner une fuite de propane.

a. Ne pas ranger de bouteille de GPL sous ou à proximité de cet appareil

b. Ne jamais remplir la bouteille de gaz GPL à plus de 80%.

c. Si les informations données en (a) et (b) ne sont pas suivies à la lettre, un incendie causant la mort ou des blessures graves peut se produire.

- Les bouteilles de gaz propane et butane ne doivent être remplies que par un distributeur agréé de gaz propane et butane.

Ne jamais essayer de connecter cet appareil au système de gaz GPL autonome d'une caravane de camping, de l'autocaravane ou d'une maison.

- Utiliser toujours le régulateur de pression et le tuyau flexible fournis avec l'appareil pour le connecter à une bouteille de gaz propane et butane. Ne jamais connecter à une alimentation en gaz propane et butane non réglementée.

Tourner manuellement la soupape de commande manuelle du gaz. Ne jamais utiliser d'outils. Si la vanne ne peut pas être tournée manuellement, n'essayez pas de la réparer. Appeler un technicien de gaz certifié. L'utilisation de la force ou toute tentative de réparation autonome peut provoquer un incendie ou une explosion.

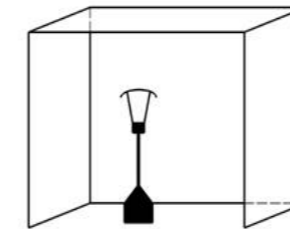
## ESPACE LARGEMENT VENTILÉ

L'utilisation de cet appareil dans des espaces clos est DANGEREUSE et est INTERDITE.

1) Pour une utilisation en extérieur ou dans des zones très ventilées

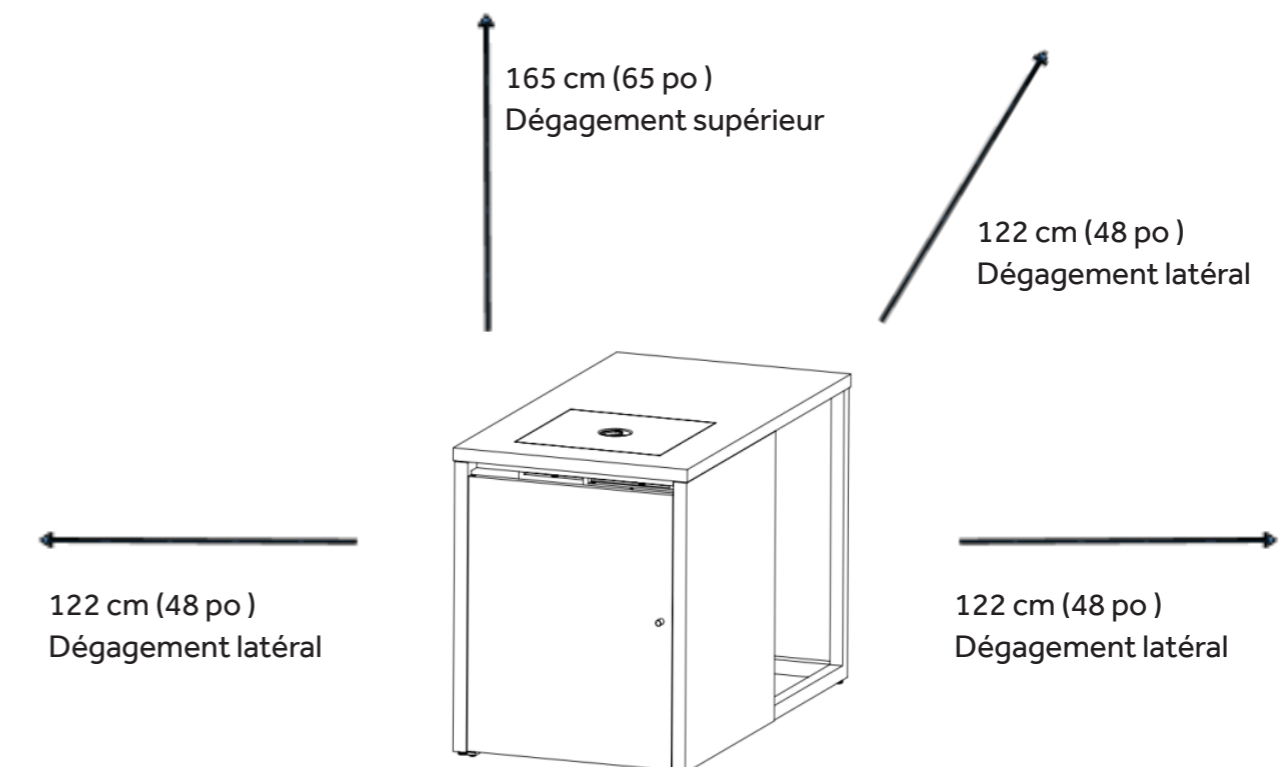
2) Un espace largement ventilé doit avoir au moins 25% de surface ouverte.

3) La surface correspond à la somme des surfaces des murs. „



## DÉGAGEMENT MINIMAL

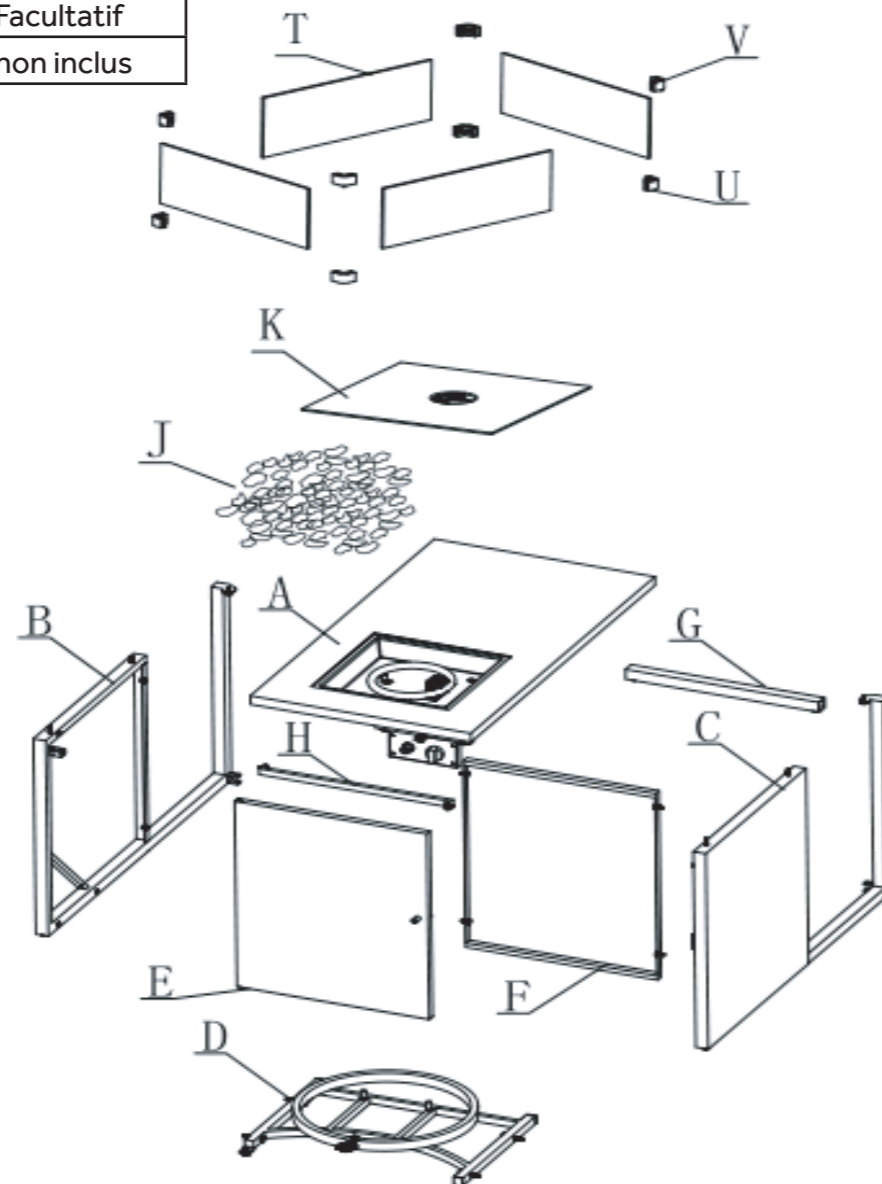
Les dimensions indiquées ci-dessous sont des DÉGAGEMENTS MINIMAUX à conserver lors de l'installation de l'appareil. TOUS LES DÉGAGEMENTS ET INFORMATIONS INDIQUÉS ICI DOIVENT ÊTRE MAINTENUS ET SUIVIS.



## MODE D'EMPLOI

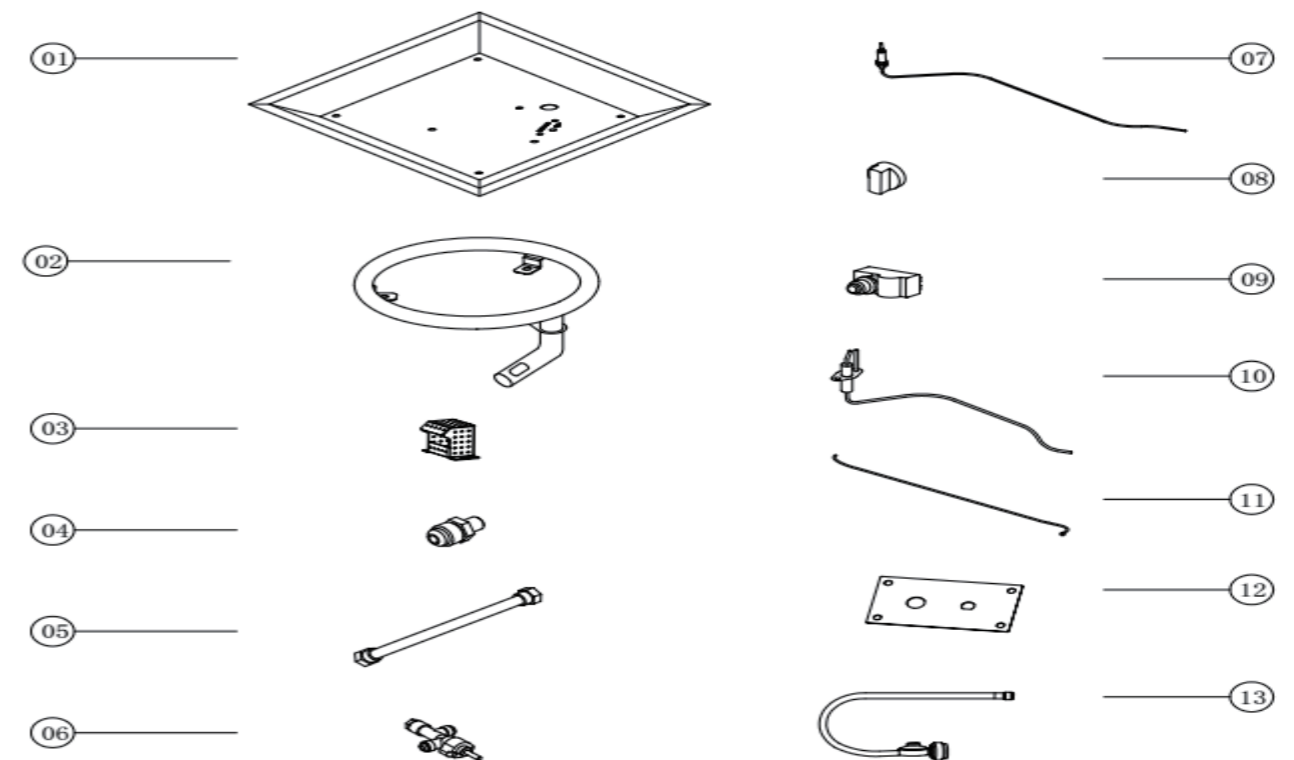
### VUE ÉTENDUE 1

PARTIE	DESCRIPTION	QUANTITÉ
A	DESSUS DE TABLE	1
B	PANNEAU LATÉRAL	1
C	PANNEAU LATÉRAL	1
D	PROTECTION DE BOUTEILLE	1
E	PANNEAU LATÉRAL	1
F	PANNEAU LATÉRAL	1
G	SUPPORT	1
H	SUPPORT	1
J	PERLES DE VERRE	Facultatif
K	COUVERCLE DE TABLE	Facultatif
	Couverture en polyester	Facultatif
T,U,V	Pare-vent en verre	Facultatif
	PILE AAA (1,5 V)	non inclus



### DONNÉES TECHNIQUES

PARTIE	DESCRIPTION	QUANTITÉ
1	Bol brûleur	1
2	Brûleur	1
3	Carter du pilote	1
4	Orifice	1
5	Tuyau ondulé	1
6	Vanne de sécurité	1
7	Thermocouple	1
8	Bouton de commande	1
9	Allumeur d'impulsions électriques	1
10	Électrode	1
11	Fil de terre	1
12	Panneau de commande	1
13	Régulateur	1



## MODE D'EMPLOI

Sélectionner la bouteille de position à installer:

Pour une utilisation en toute sécurité, veuillez effectuer les opérations suivantes: la bouteille de l'unité doit respecter les critères suivants:

(a) le couvercle inférieur de la bouteille doit être inséré verticalement entre les supports de bouteille et nivelé sur le panneau inférieur.

Taille de bouteille 465 mm, hauteur maximale

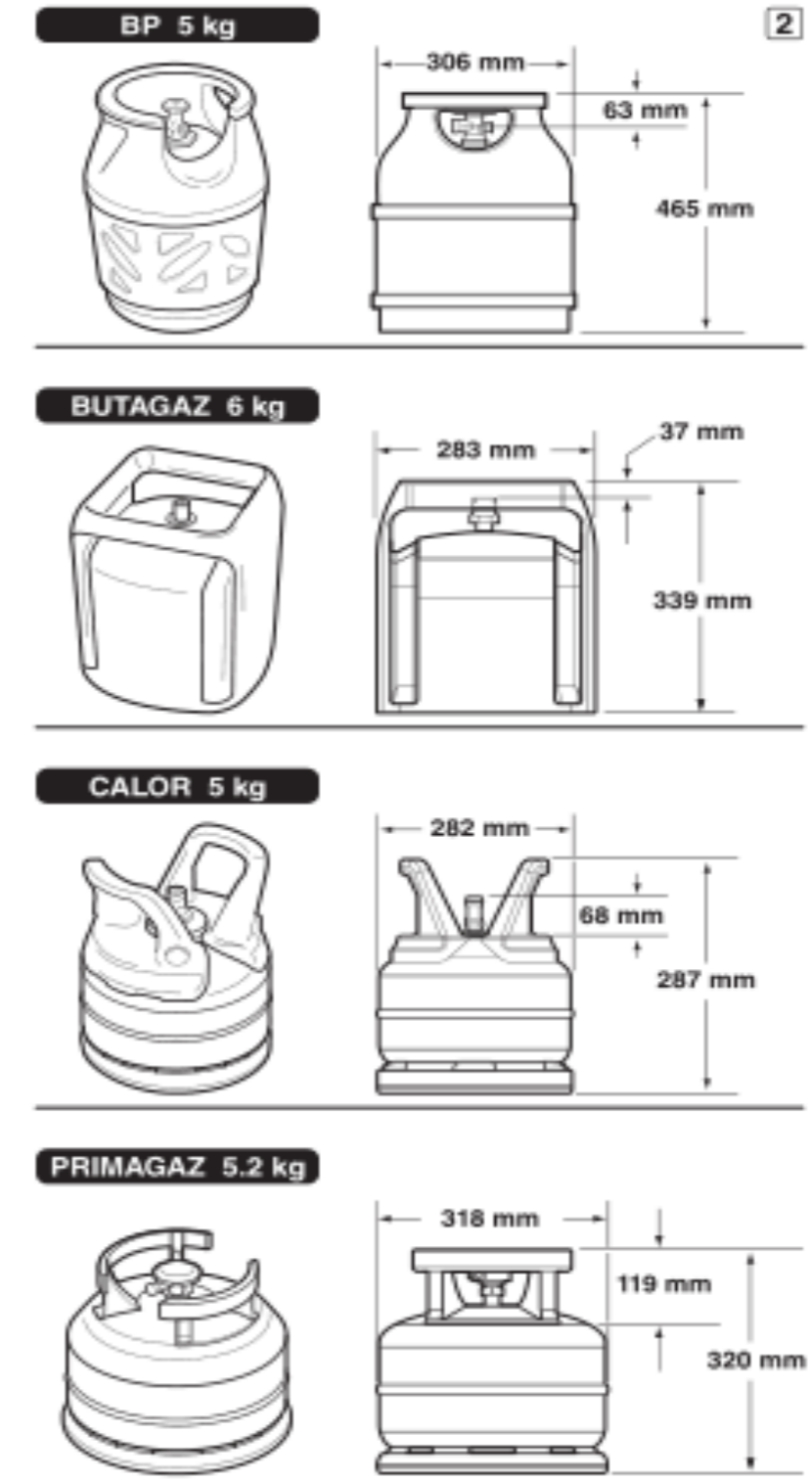
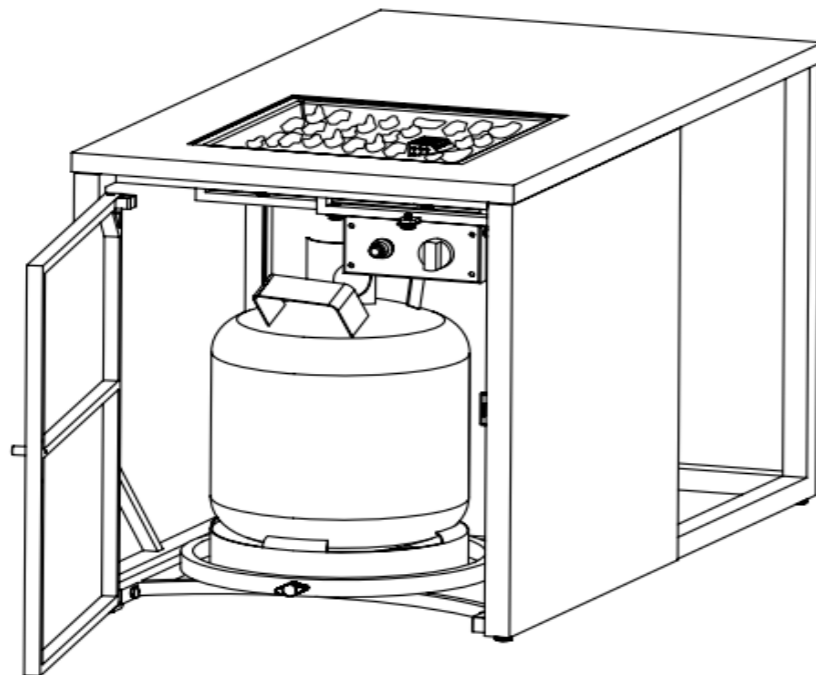
289 mm de largeur (ou rectangle) 318 mm (plus grande base circulaire)

(b) la capacité maximale de la bouteille est de 6 kilogrammes (12 livres).

La forme de plusieurs bouteilles est autorisée (2).

**AVERTISSEMENT** Si les bouteilles vendues sur votre marché ne répondent pas aux exigences de taille, veuillez ne pas connecter la bouteille à l'intérieur de la table de cuisson. Placer la bouteille à l'extérieur de la porte de l'article sur le plancher. Autrement, vous pouvez endommager et causer un incendie ou une explosion, entraînant des blessures, graves, voire fatales, et des dommages matériels.

**AVERTISSEMENT: Remplacer la bouteille de gaz dans une zone amplement aérée, à l'écart de toute source d'inflammation (bougie, cigarette, autre appareil produisant des flammes).**



### ASSEMBLAGE ET REMPLACEMENT DES FLEXIBLES ET RÉGULATEURS

1. Cet foyer est équipé d'un tuyau de gaz standard et d'un régulateur, y compris la connexion latérale de l'appareil pour le dispositif de raccordement de la bouteille.

Le tuyau de gaz et le régulateur fournis avec cette table doivent être utilisés. Dans le cas où il n'est pas inclus, suivre la description spécifiant le type à utiliser.

Type de régulateur: Régulateur GPL basse pression; Régulateur pour normes spécifiées: EN 1612-: 2013 Seuls les tuyaux et les régulateurs spécifiés par le fabricant peuvent être utilisés pour le remplacement.

a. La connexion comprend un limiteur de débit magnétique qui limite le débit de gaz si une fuite est détectée entre le régulateur et la vanne du brûleur.

b. Si la soupape du brûleur est ouverte avant l'ouverture de la soupape de service de la bouteille de gaz, le raccordement interprétera cette fuite de gaz comme une fuite.

c. Le dispositif de sécurité de raccordement réduira le débit de gaz du régulateur à l'appareil à un niveau minimal.

d. S'assurer que la vanne de régulation du brûleur est fermée avant d'ouvrir la vanne de service de la bouteille de gaz pour éviter que le limiteur de débit de connexion ne se déclenche pas par erreur.

e. Si le limiteur de débit de connexion est déclenché par erreur, fermer la soupape de service de la bouteille à gaz et la soupape du brûleur, attendre 10 secondes pour permettre à l'appareil de se ré-initialiser, ouvrir la soupape de service de la bouteille, puis ouvrir la soupape de brûleur et allumer le foyer conformément aux instructions d'allumage.

2. S'assurer de protéger le tuyau flexible de toute surface chaude. Un danger grave peut survenir si le tuyau flexible entre en contact avec une surface chaude.

3. Entretien régulier du tuyau flexible et du régulateur:

a. Inspecter le tuyau flexible avant chaque utilisation de la table de cuisson. Si le tuyau flexible présente des signes de fissures, d'abrasions, de coupures ou de dommages de quelque nature que ce soit, ne pas faire fonctionner l'appareil.

Fixer ou remplacer le tuyau flexible comme requis avant d'utiliser l'appareil.

Pour l'assistance à la réparation ou au remplacement du tuyau flexible. Utiliser uniquement des pièces de rechange du fabricant.

b. Inspecter le joint à l'intérieur de la soupape de service sur la bouteille de gaz lors du remplacement de la bouteille ou au moins une fois par an. S'il y a des signes de dommage, faire remplacer le joint par un distributeur de gaz agréé avant d'utiliser l'appareil.

4. Ne pas utiliser d'outil pour serrer l'écrou de raccordement sur la soupape de service de la bouteille de gaz. Serrer à la main seulement.

5. Veillez à ne pas croiser les fils sur la connexion lors du serrage du raccord sur la soupape de service de la bouteille de gaz.

6. Le «Test de fuite» doit toujours être effectué après le raccordement de la vanne de service de la bouteille de gaz.

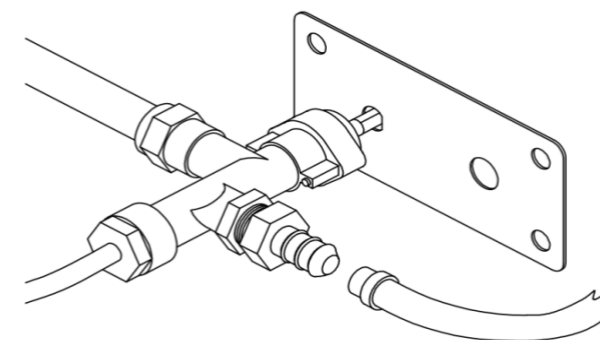
7. Pour la connexion du tuyau flexible et du régulateur au réservoir, se référer au „Raccordement“ de la section de la bouteille de gaz.

### RACCORDS DE TUYAUX DE GAZ

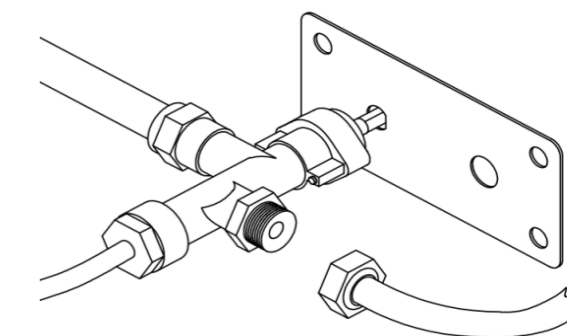
Deux adultes seront nécessaires pour s'entraider lors du montage. Soulever le foyer et fixer le tuyau flexible au mamelon d'entrée du collecteur et serrer le collier de serrage ou fixer le tuyau au raccord d'entrée du collecteur comme indiqué aux FIG.01 et FIG.02 ci-dessous.

(N.B.: L'installation et l'entretien doivent être effectués par un installateur, un organisme de service qualifié ou votre fournisseur de gaz. Flexible hose type: tuyau intérieur de diamètre de 6,3 mm, 8 mm et 10 mm avec BS EN 16436-1: 2014 + A1: 2015 pour le tubage et les assemblages de tuyaux flexible en caoutchouc et en plastique longueur de tubage ou de tuyau flexible utilisable pour l'alimentation en gaz de l'appareil à partir de la bouteille de gaz: 50 cm

1



2



## MODE D'EMPLOI

---

### Avertissement de support en verre

Avertissement de perles de verre:

1. Le support en verre peut avoir des bords tranchants. Porter des lunettes de sécurité et des gants lors de la manipulation.
1. Ne pas changer et ne pas substituer le matériau média de roche de lave s'il est fourni avec ce foyer. En cas de remplacement, utiliser uniquement des supports de verre disponibles auprès de votre détaillant/distributeur agréé local.
2. Verser le support en verre uniformément dans la zone du brûleur (à l'exception de l'écran-s'il y a lieu). Le verre doit être de 1-2,5 cm (1/2-1 „) au-dessus du brûleur.
3. IMPORTANT: Ne pas dépasser une hauteur de 2,5 cm (1 „) au-dessus du brûleur lorsque vous placez un support de verre. S'assurer qu'aucun média ne recouvre le boîtier de l'allumeur. Entreposer tout excès de média dans un endroit sûr.
4. Ne pas allumer ou utiliser cette table de cuisson si les verres sont mouillés. S'assurer que le verre est complètement sec avant de l'allumer. La chaleur intense peut faire exploser le verre mouillé et blesser quelqu'un et causer des blessures.
5. Veuillez garder à l'écart de la table de cuisson pendant au moins 20 minutes pendant le démarrage initial que le verre pourrait conserver une certaine humidité de fabrication et d'expédition.
6. Tenir les enfants à l'écart des perles de verre afin qu'elles ne soient pas confondues comme des bonbons et avalés.



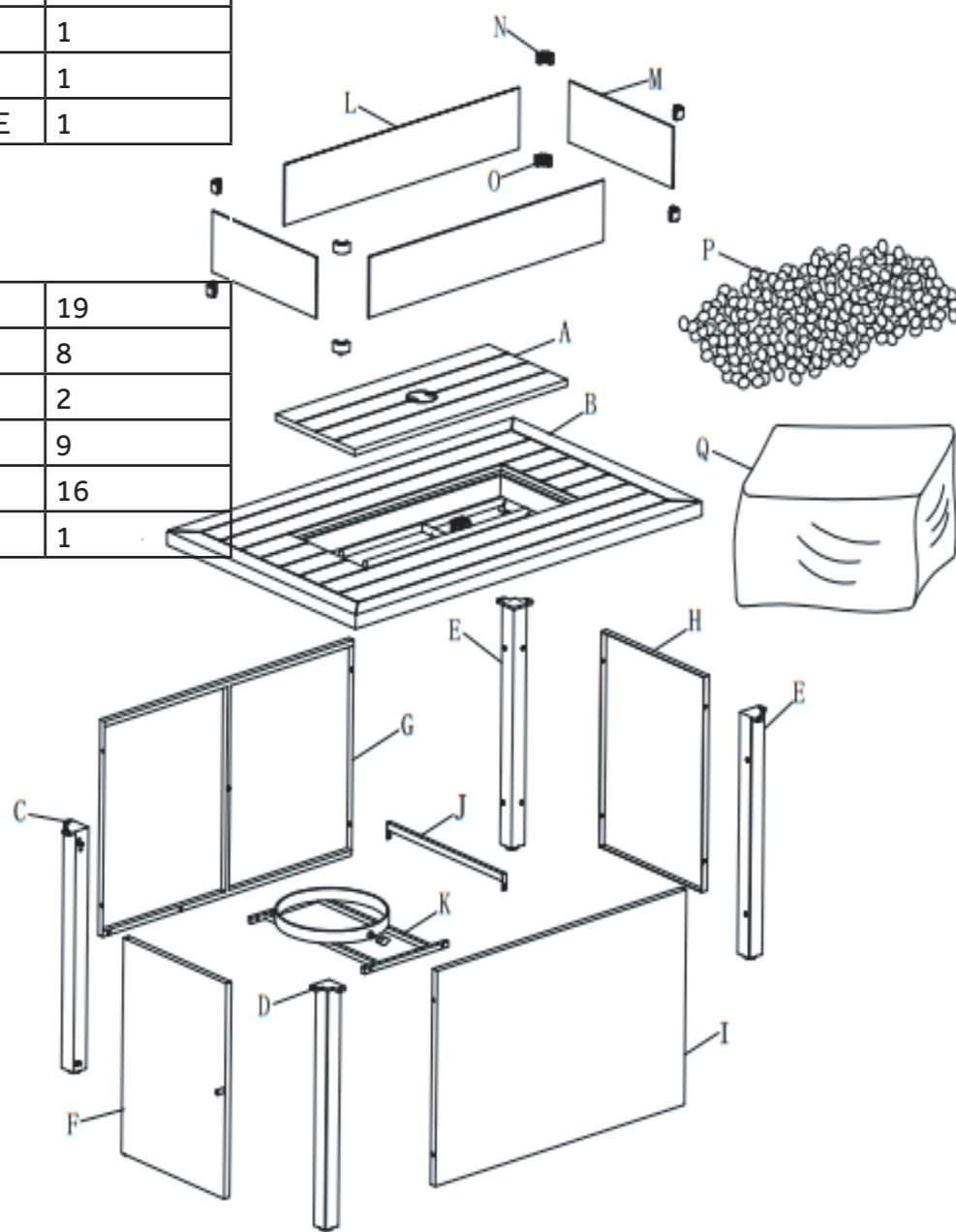
# MODE D'EMPLOI

## CONTENU DE L'EMBALLAGE

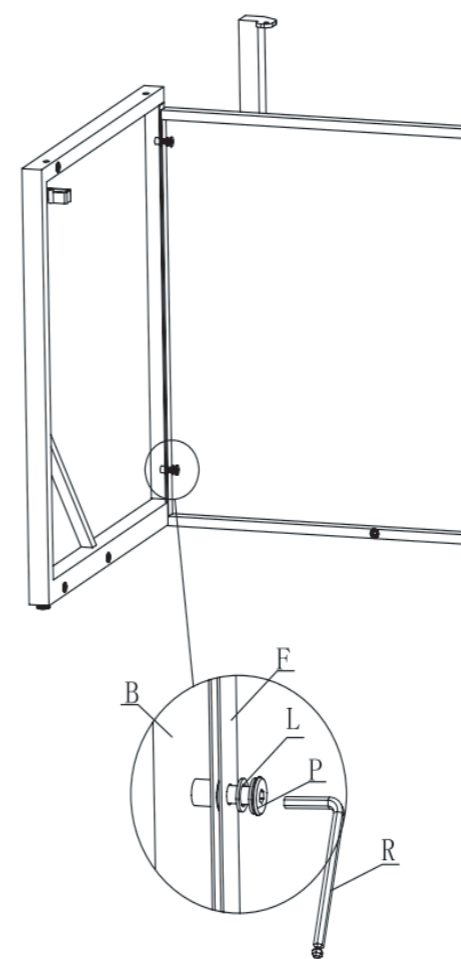
PARTIE	DESCRIPTION	QUANTITÉ
A	DESSUS DE TABLE	1
B	PANNEAU LATÉRAL B	1
C	PANNEAU LATÉRAL C	1
D	ASSEMBLAGE DE BOU- TEILLE	1
E	PANNEAU LATÉRAL E	1
F	PANNEAU LATÉRAL F	1
G	SUPPORT G	1
H	SUPPORT H	1
J	PERLES DE VERRE	1
K	COUVERCLE	1
L.M.N.O	PARE-VENT EN VERRE	1

## CONTENU DU MATÉRIEL

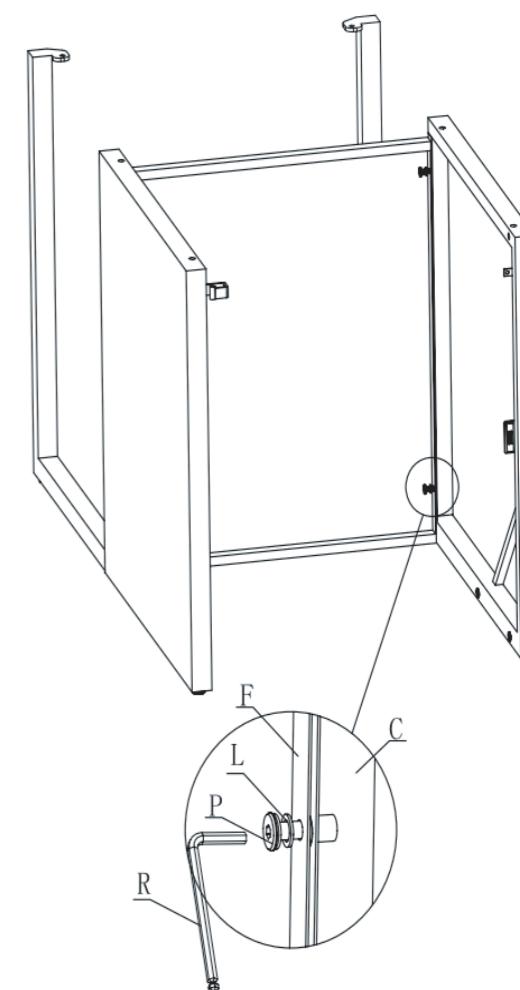
L	RONDELLE	19
M	BOULON M6 * 35	8
N	BOULON M6 * 30	2
P	BOULON M6 * 20	9
Q	RONDELLE Q	16
R	OUTIL	1



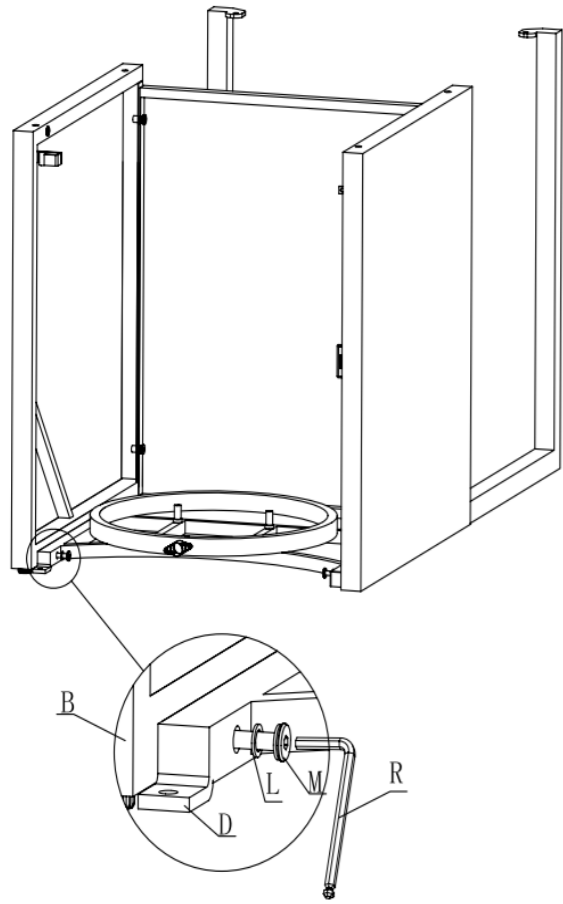
Étape 1



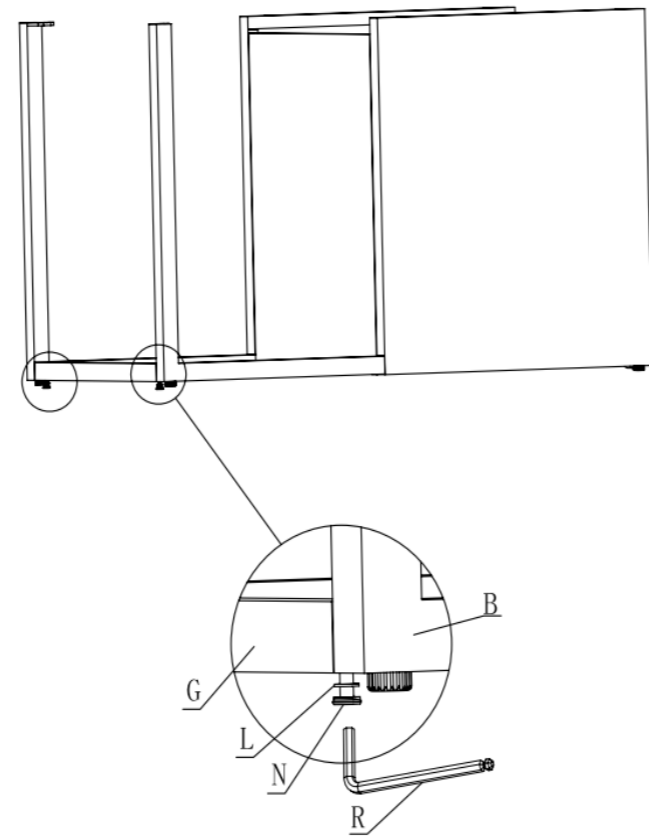
Étape 2



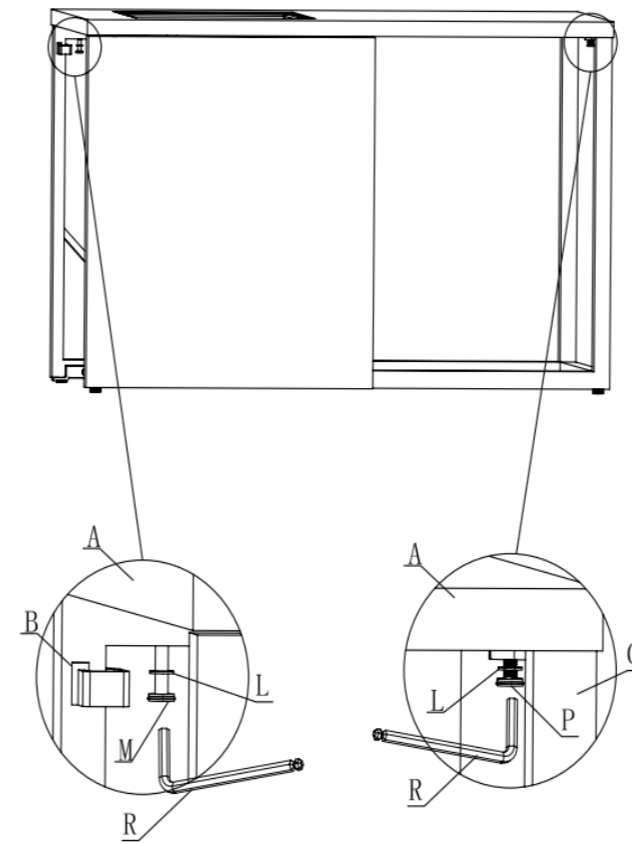
Étape 3



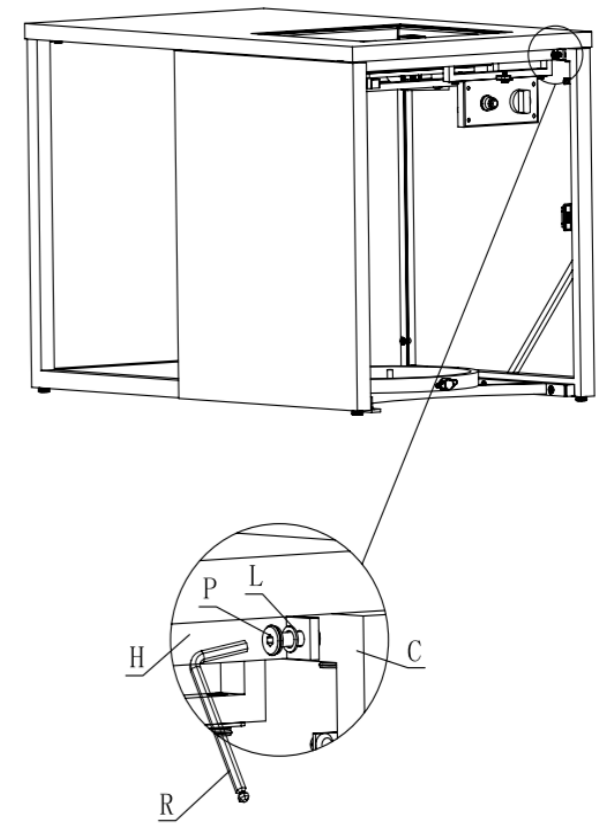
Étape 4



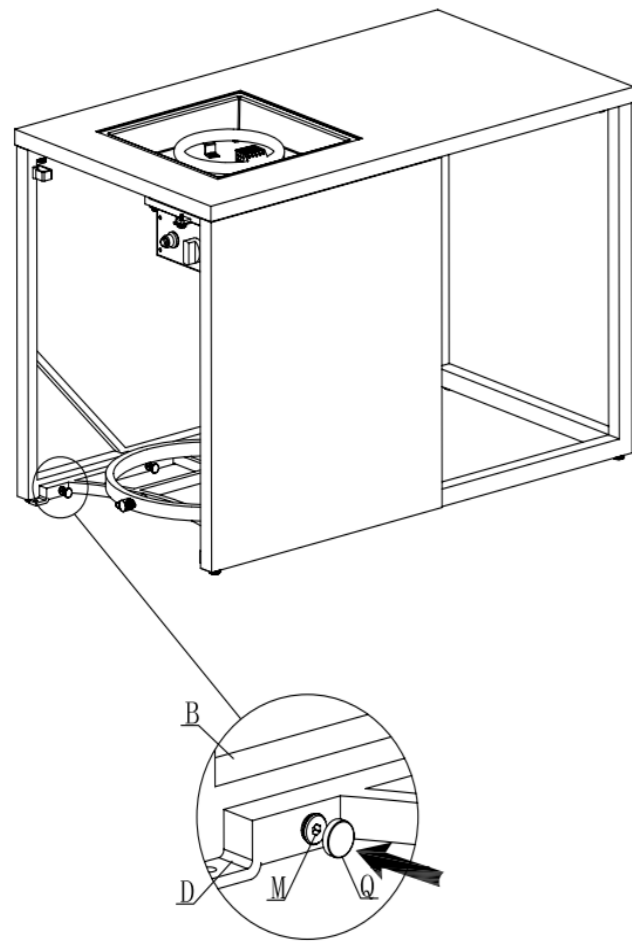
Étape 5



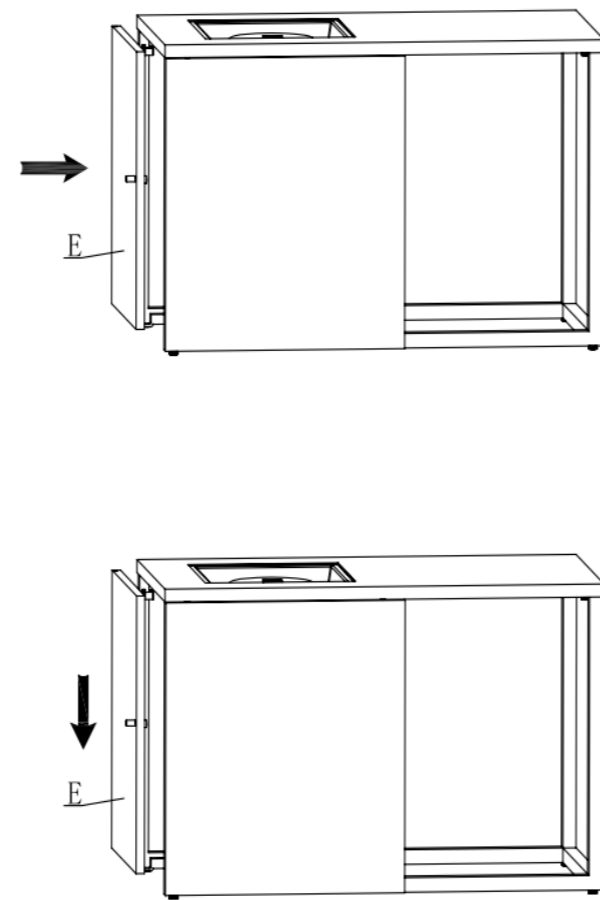
Étape 6



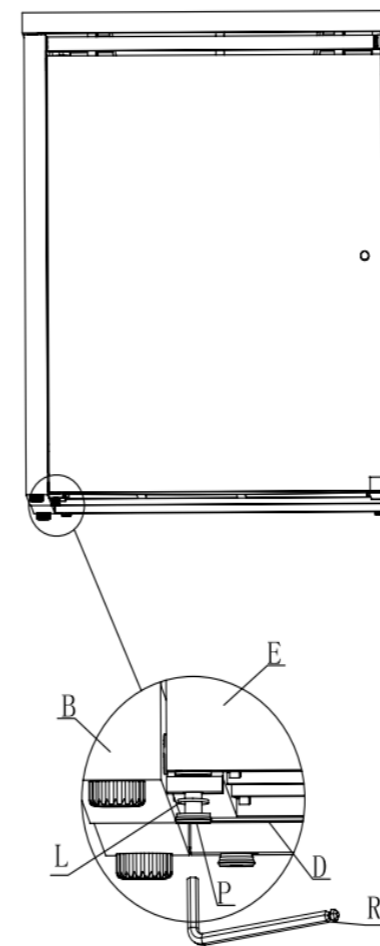
Étape 7



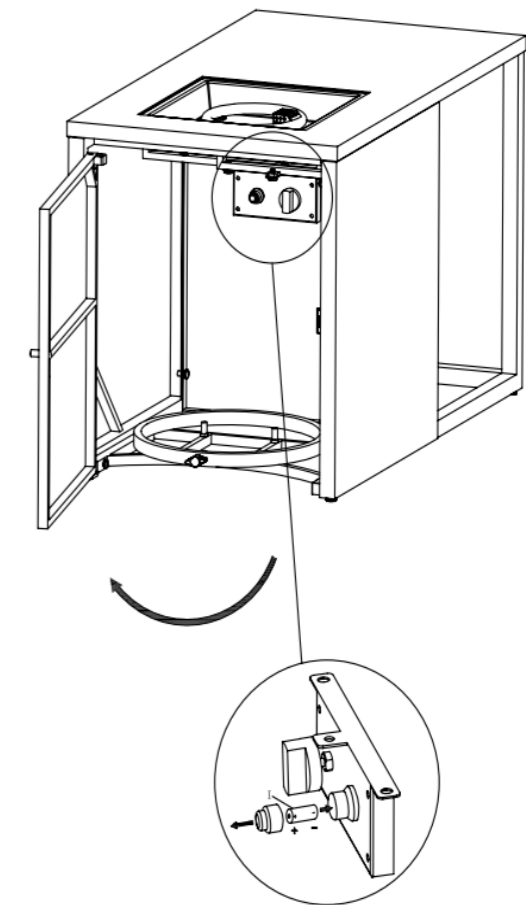
Étape 8



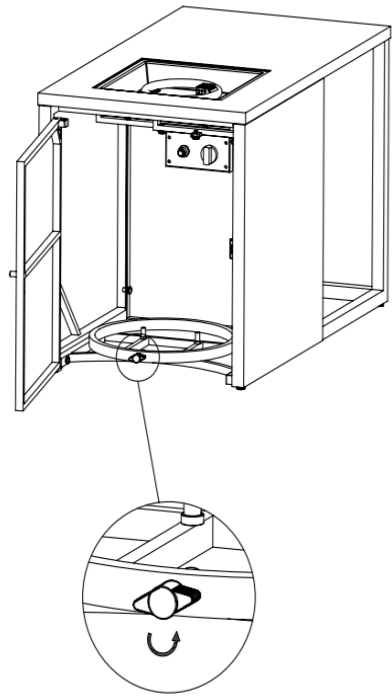
Étape 9



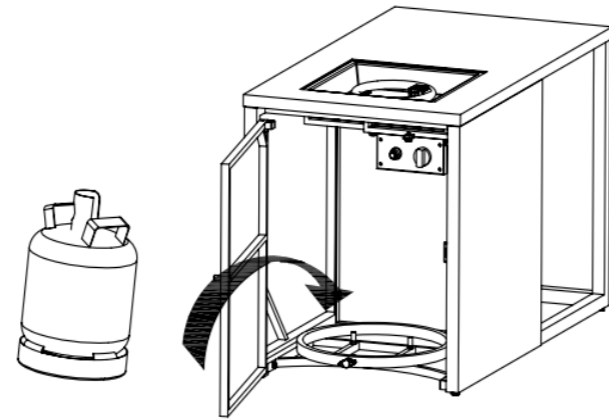
Étape 10



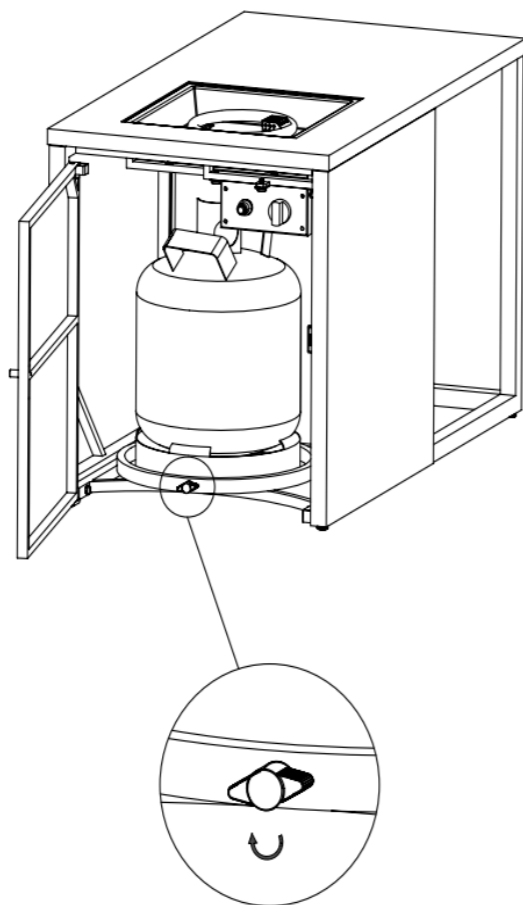
Étape 11



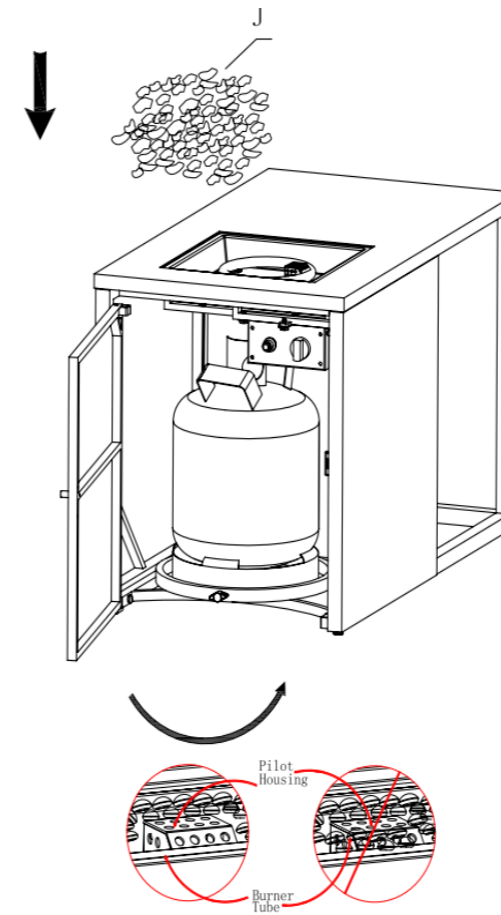
Étape 12



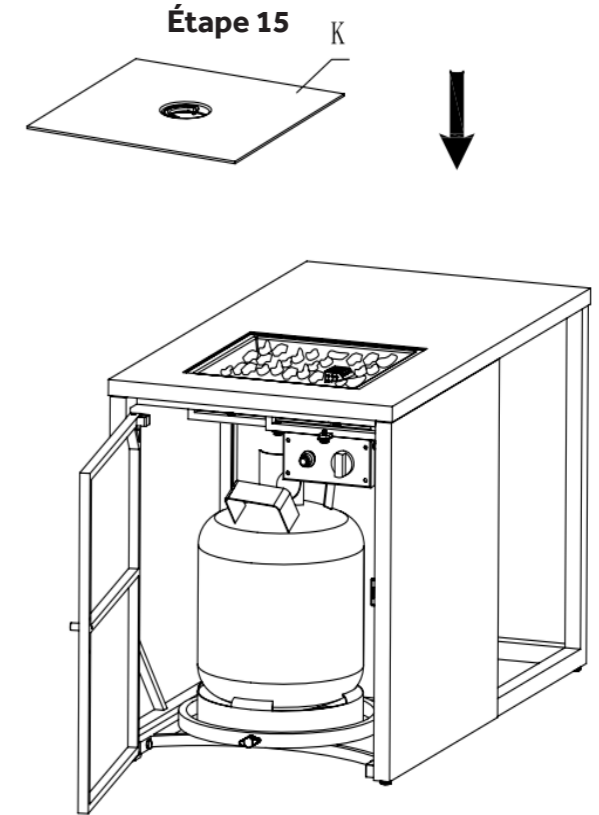
Étape 13



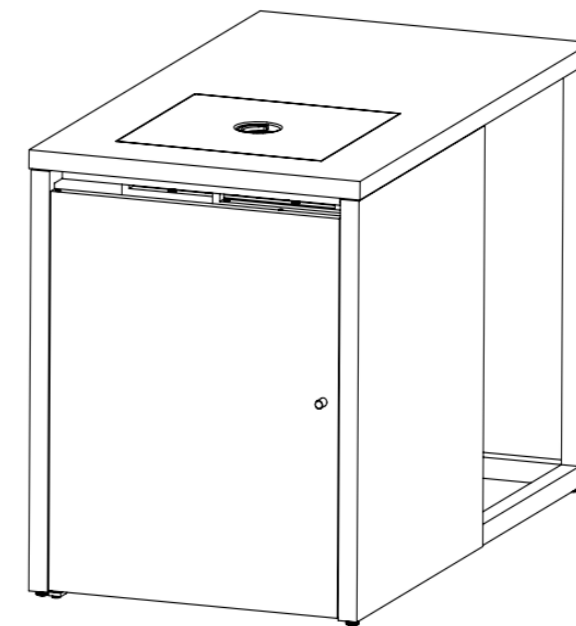
Étape 14



Étape 15



Étape 16



## MODE D'EMPLOI

La batterie pour l'allumeur électrique n'est pas incluse.

Veuillez acheter une pile AAA standard (1,5 V) et insérer comme indiqué sur la fig. „Étape 9”

Faites attention à corriger la polarité.

En cas de non-utilisation prolongée de la table de cuisson, veuillez retirer la pile pour éviter toute fuite. Reprise de pile

\* Les piles ne doivent pas être jetées avec les ordures ménagères.

\* Le consommateur est légalement tenu de retourner les piles après utilisation, par exemple aux centres de collecte publics ou aux distributeurs de piles.

\* Les piles contenant des contaminants portent l'indication «Poubelle barrée» et l'un des produits chimiques.

Les piles usagées doivent être éliminées dans le respect de l'environnement et ne doivent pas être jetées avec les déchets ménagers.

Votre distributeur est également tenu de reprendre de piles usagées.

## INSTRUCTIONS D'UTILISATION

### Pour connecter la bouteille de gaz à l'unité

Pour connecter la bouteille de gaz à l'unité

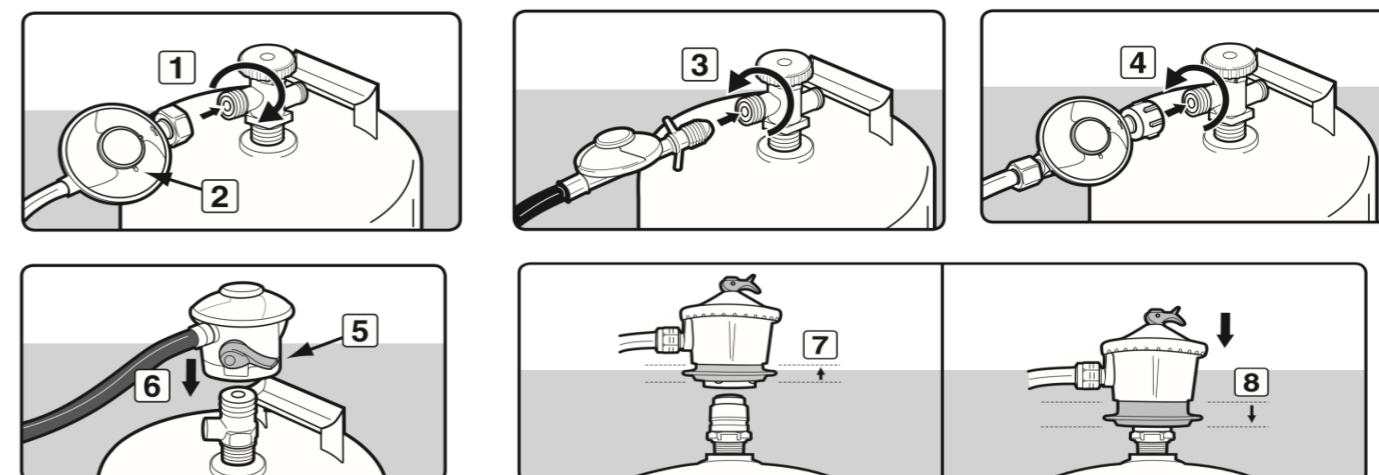
1. S'assurer que tous les fils et surfaces de raccordement sont intacts, propres et exempts de saleté d'huile. Lors du montage du tuyau, s'assurer qu'il est exempt de torsion, de plis ou de virages brusques.

Ne pas laisser le tuyau toucher une surface chaude ou des arêtes vives.

2. Fixer le régulateur à la bouteille de gaz. Veuillez consulter les instructions fournies avec le régulateur pour des détails concernant le raccord. Les graphiques ci-dessous montrent les différents systèmes utilisés. Veuillez vous reporter aux instructions applicables à votre appareil.

3. Tester les fuites de gaz.

Effectuer un test d'étanchéité chaque fois que la bouteille est installée, qu'elle ait été remplie ou non. Vérifier toutes les autres joints au moins une fois par an. Si le tuyau présente des détériorations ou des dommages, effectuer un test d'étanchéité sur toute la surface extérieure sous pression. Remplacer dès le premier signe de fuite ou de fissuration par vieillissement. Ne pas oublier d'éteindre la vanne de la bouteille avant de retirer le tuyau



### À la recherche de possibles fuites de gaz

Ne pas utiliser de flamme pour rechercher une fuite de gaz. S'assurer qu'il n'y a pas d'étincelle ou de flamme à proximité de la zone lors de l'inspection du scellage.

Les étincelles et les flammes peuvent provoquer des incendies ou des explosions pouvant causer des dommages graves, voire mortels, ainsi que des dommages matériels.

### VÉRIFICATION DES FUITES

Préparer une solution anti-fuite en mélangeant 1 volume de savon à vaisselle et 3 volumes d'eau dans un vaporisateur.

S'assurer que le bouton de commande est «Désactivé». Puis, mettre le réservoir de gaz GPL sur «Activé» à la soupape.

Pulvériser de la solution de fuite sur les raccords de vanne en accordant une attention particulière aux zones indiquées par des flèches.

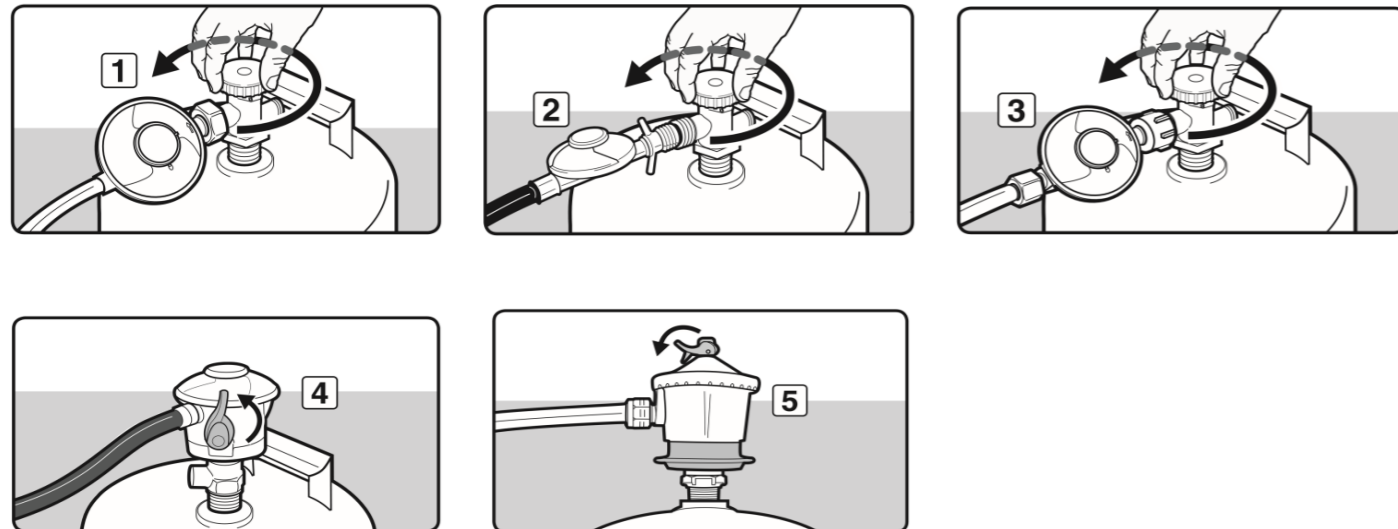
Si des bulles apparaissent, éteignez le réservoir de gaz propane, rebranchez-le et testez à nouveau.

Si vous continuez à voir des bulles après plusieurs tentatives, débranchez la source de GPL et contactez votre distributeur local, un installateur qualifié, un organisme de service ou votre fournisseur de gaz pour obtenir de l'aide.

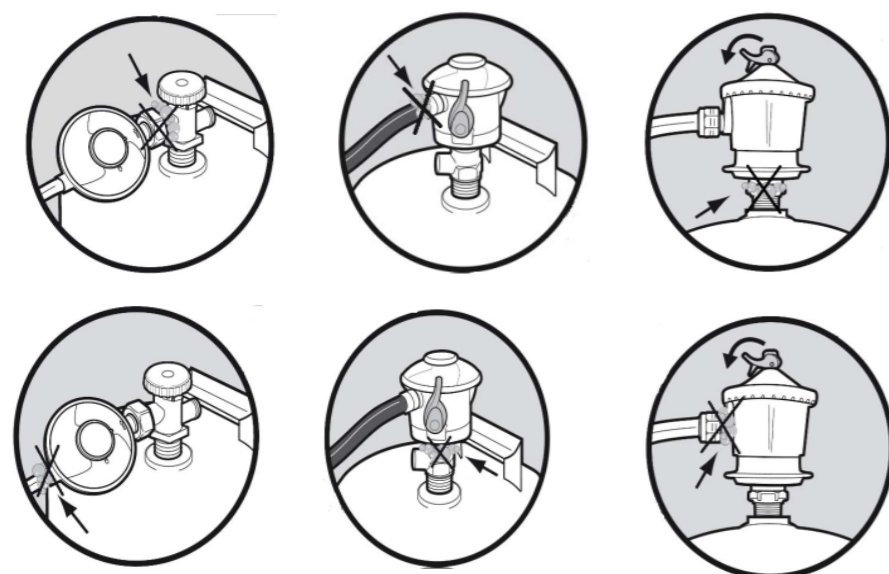
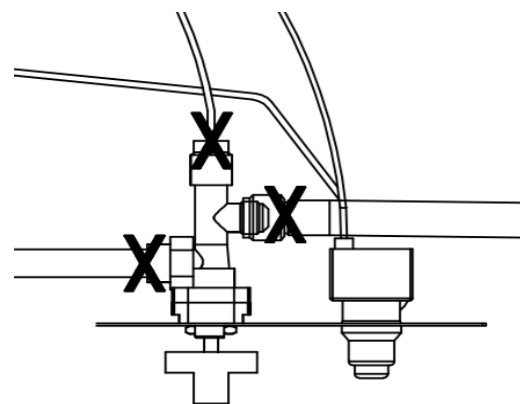
Si aucune bulle n'apparaît après une minute, éteignez le réservoir, essuyez la solution et procédez.



Mettre le réservoir de gaz GPL sur «Activé» à la soupape.



Vérifier les fuites à ces endroits



FOUDRE

AVERTISSEMENT: NE JAMAIS allumer le brûleur avec le couvercle du foyer d'extérieur.

ATTENTION: Gardez la zone des appareils à gaz extérieure dégagée et exempte de matériaux combustibles, d'essence et d'autres liquides et vapeurs inflammables.

ATTENTION: NE PAS obstruer l'air de combustion et de ventilation.

ATTENTION: Vérifiez et nettoyez les tubes de brûleur/venturi pour les insectes et les nids d'insectes. Un tube bouché peut provoquer un incendie.

1. S'assurer que toutes les étiquettes, emballages et films de protection ont été retirés du foyer d'extérieur.
2. Vérifiez les obstructions du flux d'air vers le brûleur. Les araignées, les insectes et les toiles peuvent boucher le tube du brûleur/venturi. Un tube de brûleur bouché peut provoquer un incendie.
3. Le bouton de commande doit être en position «Désactivé».
4. Nettoyer la petite surface de verre qui se trouve à l'écart du couvercle de l'allumeur.
5. Raccorder le réservoir de GPL par la section «Installation du réservoir de GPL».
6. Tourner la vanne du réservoir de GPL sur «OUVERT».
7. Appuyez sans relâcher sur l'allumeur électronique pour créer des étincelles dans l'électrode, continuez à tenir
8. Appuyez sur le bouton de commande et tournez-le sur «Activé», et maintenez le bouton de commande enfoncé pour permettre au gaz de circuler pendant 20 secondes.
9. Après 20 secondes, relâchez et tournez le bouton de commande dans le sens antihoraire pour ajuster la flamme à la hauteur désirée.
10. Si l'allumage ne se produit pas dans les 20 secondes, tournez le bouton de commande du brûleur sur «Désactivé», attendez 5 minutes, ventilez avec un journal ou un magazine, puis répétez la procédure d'allumage.
11. Enlever le couvercle du foyer d'extérieur avant de l'allumer.
12. Si l'allumeur n'allume pas le brûleur
  - a. Veuillez porter des gants résistants à la chaleur, placer une allumette à longue tige ou un briquet au butane à longue tige près du carter du pilote.
  - b. Appuyez sur et tournez le bouton de commande sur "Activé"
  - c. Enlevez l'allumette/le briquet une fois que le brûleur est allumé
- ATTENTION: Après l'allumage-en utilisant un outil de foyer et des gants résistants à la chaleur, déplacer soigneusement les perles de verre dans la position appropriée en prenant soin d'éviter la flamme.
13. Après l'allumage, observer la flamme du brûleur, s'assurer que tous les orifices du brûleur sont allumés et que la hauteur de flamme correspond à l'illustration (figure 5)
- ATTENTION: Si l'allumage ne se produit pas dans les 5 secondes, tournez le bouton de commande sur «Désactivé», attendez 5 minutes, ventilez avec un journal ou un magazine et répétez la procédure d'allumage. Mise hors tension
1. Tourner la vanne du réservoir de gaz GPL sur «FERMÉ». 2. Tourner le bouton de commande sur la position „Désactivé“. N.B.: Un son „pouf“ est normal lorsque le dernier du gaz GPL est brûlé. 3. Déconnecter le réservoir de gaz GPL conformément à la section „Déconnexion du réservoir de gaz GPL „

### NETTOYAGE, ENTRETIEN ET ENTREPOSAGE

ATTENTION: 1. Tous les travaux de nettoyage et d'entretien doivent être effectués lorsque le foyer d'extérieur est froid et que l'alimentation en combustible est débranchée.

2. Ne nettoyez aucune pièce de foyer d'extérieure dans un four autonettoyant, la chaleur extrême endommagera la finition.

3. Ne pas agrandir les orifices de vanne ou les ports du brûleur lorsque vous nettoyez les vannes ou les brûleurs.

Avis:

1. Ce foyer d'extérieur doit être soigneusement nettoyé et inspecté régulièrement.

2. Les nettoyeurs abrasifs endommageront ce produit.

3. NE JAMAIS utiliser un nettoyeur à four pour nettoyer n'importe quelle partie de ce foyer d'extérieur.

Nettoyage du système de brûleur: 1. Retirez les ou les perles de verre du plateau du brûleur.

2. Examinez le brûleur et ses composants. S'il y a des saletés, nettoyez-la avec une brosse douce et une solution d'eau savonneuse.

3. Examinez la zone autour du brûleur: éliminez toute saleté ou tout corps étranger, tel que des toiles d'araignées ou des nids dans cette zone.

4. S'il est évident que le brûleur est endommagé, la table de cuisson ne doit pas être utilisée.

Avant chaque utilisation

1. Garder la zone de foyer d'extérieur dégagée et exempte de matériaux combustibles, d'essence et d'autres liquides et vapeurs inflammables.

2. Ne pas obstruer le flux de la combustion de gaz GPL et la ventilation de l'air.

3. Veillez à ce que les ouvertures de ventilation de la zone du réservoir de gaz GPL soient libres et dégagées des débris.

4. Vérifier visuellement les flammes du brûleur pour vous assurer que votre foyer d'extérieur fonctionne correctement.

5. Voir ci-dessous pour les instructions de nettoyage appropriées.

6. Vérifier toutes les connexions de gaz pour les fuites.

7. Vérifier les composants pour tout signe de dommage ou de rouille.

8. Vérifiez les obstructions du flux d'air vers le brûleur. Les araignées, les insectes et les toiles peuvent boucher le tube du brûleur/venturi. Un tube de brûleur/venturi bouché peut provoquer un incendie.

9. Si des dommages à l'un des composants sont détectés, NE l'utilisez PAS tant que les réparations ne sont pas terminées.

Nettoyage des surfaces:

1. Essuyer les surfaces avec un détergent à vaisselle doux ou du bicarbonate de soude mélangé à de l'eau.

2. Pour les taches tenaces, utiliser un nettoyeur à base d'agrumes et une brosse à récurer en nylon.

3. Rincer à l'eau.

4. Laisser sécher à l'air. Avant de stocker

1. Tourner la vanne du réservoir de GPL sur «FERMÉ».

2. Tourner le bouton de commande sur la position „Désactivé“. N.B.: Un son „pouf“ est normal lorsque le dernier du gaz est brûlé.

3. Déconnecter le réservoir de gaz GPL conformément à la section „Déconnexion du réservoir de gaz GPL „.

4. Nettoyer toutes les surfaces.

5. Enrober légèrement le brûleur avec de l'huile de cuisson pour éviter l'excès de rouille.

ATTENTION: NE JAMAIS placer le couvercle sur le foyer chaud d'extérieur.

6. Si vous entreposez le foyer d'extérieur à l'intérieur, couvrez le foyer d'extérieur et entreposez-le dans un endroit frais et sec, loin des enfants et des animaux domestiques.

7. Si vous entreposez le foyer d'extérieur à l'extérieur, couvrez le foyer d'extérieur avec le couvercle inclus pour la protection contre les intempéries.

AVIS: Si vous avez besoin de COUVERCLES, veuillez contacter votre distributeur local.

### CONSEILS D'ÉLIMINATION

Pièces électriques

Si vous jetez votre foyer, le module d'allumage et l'électrode (partie 9 & 10) doivent être correctement démontés et éliminés conformément à la directive de l'UE sur les déchets d'équipements électriques et électroniques (DEEE).

Ces composants doivent être éliminés séparément et non avec vos ordures ménagères habituelles.

Reprise de pile

\* Les piles ne doivent pas être jetées avec les ordures ménagères.

\*Le consommateur est légalement tenu de retourner les piles après utilisation, par exemple aux centres de collecte publics ou aux distributeurs de piles.

\*Les piles contenant des contaminants portent l'indication «Poubelle barrée» et l'un des produits chimiques.

Les piles usagées doivent être éliminées dans le respect de l'environnement et ne doivent pas être jetées avec les déchets ménagers.

Votre distributeur est également tenu de reprendre de piles usagées.

## MODE D'EMPLOI

---

### DÉPANNAGE

Problème: Le brûleur ne s'allume pas avec l'allumeur

Cause possible 1: L'électrode et les brûleurs sont mouillés.

„ - Essuyer avec un chiffon.

Cause possible 2: La pile de l'allumeur est morte ou à l'envers.

„ - Vérifier si la pile AAA est correctement insérée dans l'allumeur (voir page 10) ou remplacer la pile.

Cause possible 3: Goupille d'allumage fissurée ou cassée - étincelles à la fissure.

„ - Appeler votre distributeur local ou notre ligne de service pour support technique.

Cause possible 4: Fil desserré ou déconnecté. - Référence page 16, étape 1, reconnecter le fil. Appeler votre distributeur local ou notre ligne de service.

Cause possible 5: Le fil court-circuite (étincelles) entre l'allumeur et l'électrode. - Appeler votre distributeur local ou notre ligne de service pour support technique.

Cause possible 6: Goupille d'allumage ne pointe pas vers le TUYAU DU BRÛLEUR.

„ - tourner l'électrode pour pointer le TUYAU DU BRÛLEUR

Cause possible 7: Mauvais allumeur.

- Appeler votre distributeur local ou notre ligne de service pour support.

Problème: Le brûleur ne s'allume pas avec l'allumette

Cause possible 1: Pas de débit de gaz.

„ - Vérifiez si le réservoir d'essence est vide. Si vide, remplacez et remplissez à nouveau. Si le réservoir d'essence n'est pas vide, reportez-vous à la section «Problème: Chute soudaine du débit de gaz» à la page suivante.

Cause possible 2: L'écrou d'accouplement et le régulateur ne sont pas complètement connectés.

„ - Tournez l'écrou d'accouplement d'environ un quart à trois quarts de tour, jusqu'à ce que vous sentiez un arrêt solide. N'utilisez pas d'outils et serrez à la main uniquement.

Cause possible 3: Obstruction du flux de gaz.

„ - Vérifiez si le tuyau est courbé ou plié.

Cause possible 4: Toiles d'araignées ou nid d'insectes dans le Venturi.

„ - Nettoyez le Venturi.

Cause possible 5: Les ports du brûleur sont bouchés ou bloqués.

„ - Nettoyez les ports du brûleur comme décrit ici.

Problème: La table de cuisson émet beaucoup de fumée noire lors de son utilisation

Cause possible 1: Le tuyau de foyer à gaz est pincé.

„ - S'assurer que le tuyau n'est pas pincé entre la table de cuisson et la source du gaz.

Cause possible 2: La flamme est obstruée aux ports du brûleur.

„ - S'assurer que les orifices de gaz sur le brûleur sont exempts perles de verre de sorte que la flamme puisse s'écouler naturellement.

Problème: Chute soudaine du débit de gaz ou hauteur de flamme réduite

Cause possible 1: Épuisement de gaz.

„ - Remplacez ou remplissez le réservoir de gaz GPL.

Cause possible 2: Le dispositif de sécurité de débit excessif a peut avoir été activé.

„ - Tournez le bouton de commande sur «Désactivé», attendez 30 secondes et allumez le foyer d'extérieur. Si les flammes sont encore trop basses, réinitialisez le dispositif de sécurité de débit excessif à l'aide du bouton de commande et de la soupape du réservoir de gaz. Débranchez le régulateur. Tournez le bouton de commande du brûleur sur "VIF". Attendez 1 minute. Tournez le contrôle du brûleur. Rebranchez le régulateur et effectuez un contrôle d'étanchéité au raccordement du réservoir. Activez la vanne du réservoir de gaz lentement, attendez 30 secondes, puis allumez la table de cuisson d'extérieur.

Problème: Mode de flamme irrégulier, la flamme ne couvre pas toute la longueur du brûleur

Cause possible: Les ports du brûleur sont bouchés ou bloqués.

„ - Nettoyez les ports du brûleur. Pour ce faire, insérez un trombone dans chacun des ports du brûleur pour vous assurer qu'ils ne sont pas obstrués.

AVERTISSEMENT: S'assurer que le brûleur n'est pas allumé et que l'alimentation en gaz a été correctement débranchée. Attendez 15 minutes que l'unité refroidisse avant de la toucher.

Problème: La flamme s'est éteinte

Cause possible 1: Vents violents ou en rafales.

„ - Augmentez la flamme sur «VIF».

Cause possible 2: Faible en gaz GPL.

## MODE D'EMPLOI

---

Remplacez ou remplissez le réservoir de gaz GPL.

Cause possible 3: Vanne de débit excessif déclenchée.

„ - Voir «Problème: Chute soudaine du débit de gaz »

Problème: La flamme semble perdre de la chaleur lorsqu'elle brûle par temps froid à une température inférieure à 10 degrés Celsius (50 ° F).

Cause possible 1: La glace s'est accumulée à l'extérieur du réservoir de gaz GPL, car le processus de vaporisation est trop lent.

„ - Tournez le bouton de commande et le réservoir d'essence sur «Désactivé». Remplacer par un réservoir d'essence de rechange et reprendre la combustion. Rangez le réservoir d'essence de rechange dans un endroit bien ventilé, hors de la portée des enfants.

## SERVICE APRÈS-VENTE

Pour toute question, veuillez d'abord vérifier avec votre distributeur local.

Pour un support de second niveau, votre distributeur ou vous-même pouvez contacter le centre de service mwh à:

mwh GmbH

Blindeisenweg 23

41468 Neuss Deutschland

Tél.: +49 2131 71806 0 ou sans frais en Allemagne: 0800-600500999

E-Mail: [info@mwhgmbh.de](mailto:info@mwhgmbh.de)

[www.mwh-dasoriginal.com](http://www.mwh-dasoriginal.com)

Les clients francophones peuvent composer: +33 1 39 95 59 18

