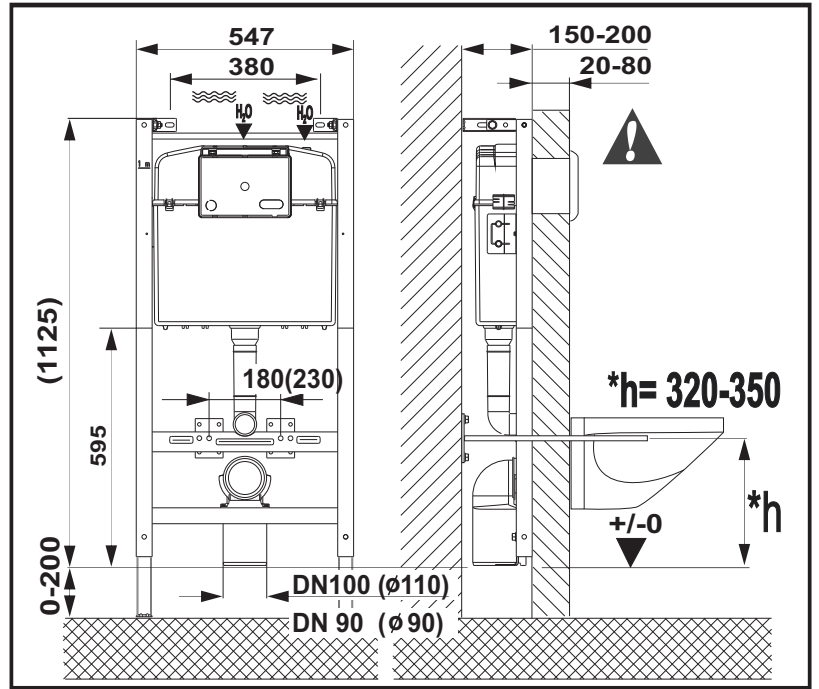
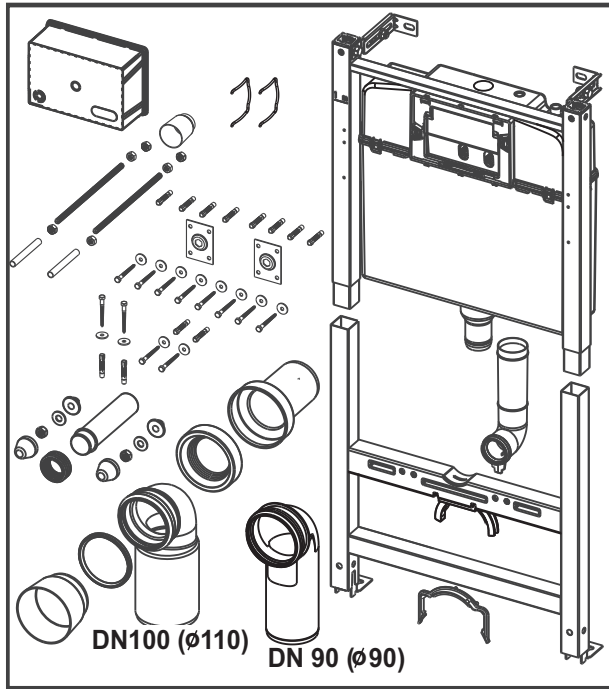
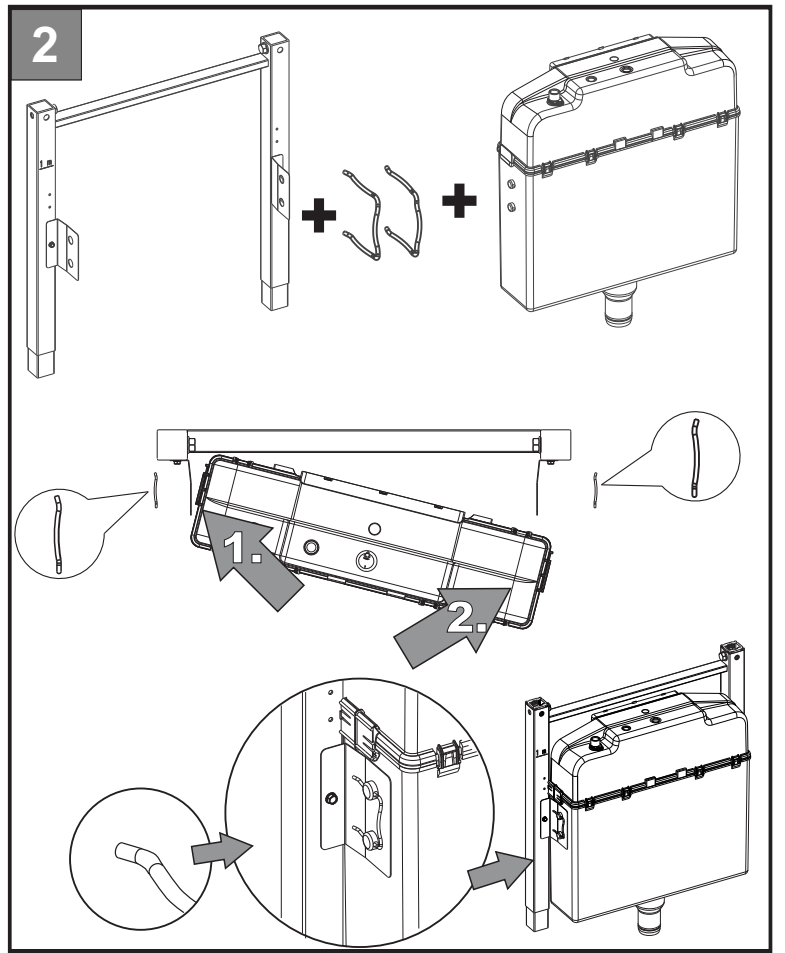
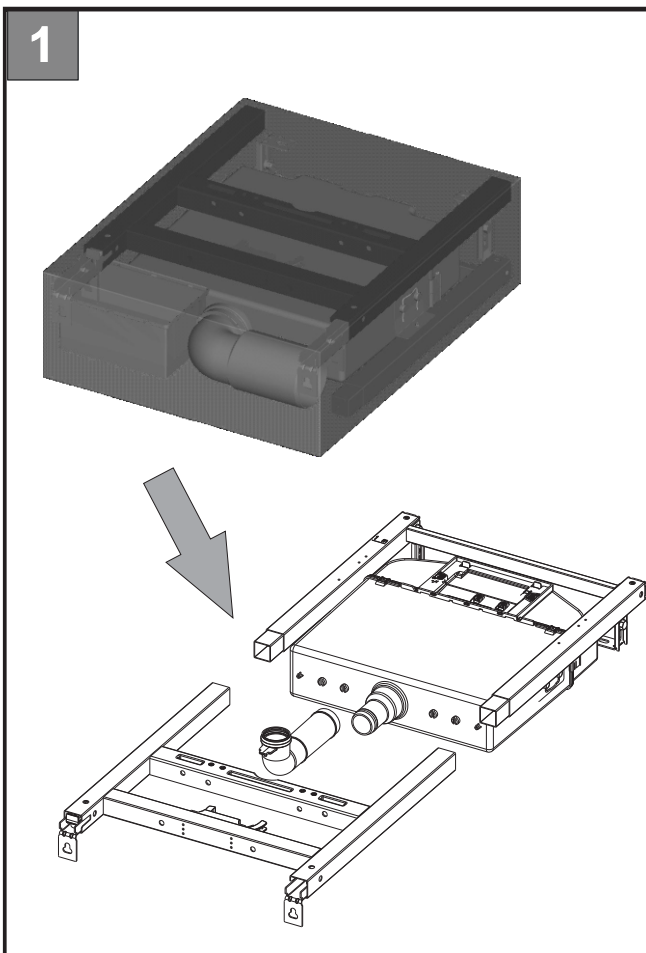
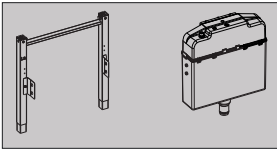




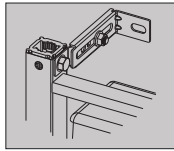
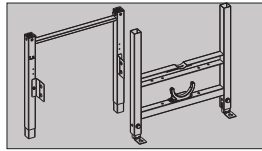
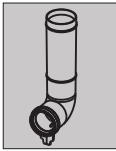
ACTIVE WC SPLIT



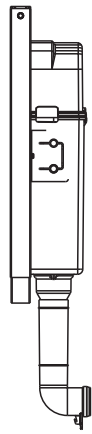
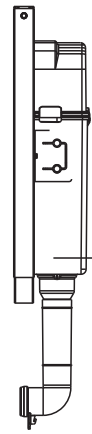
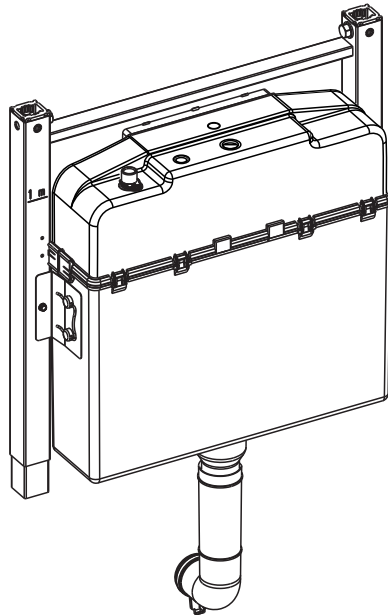
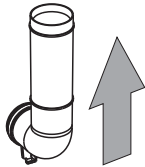
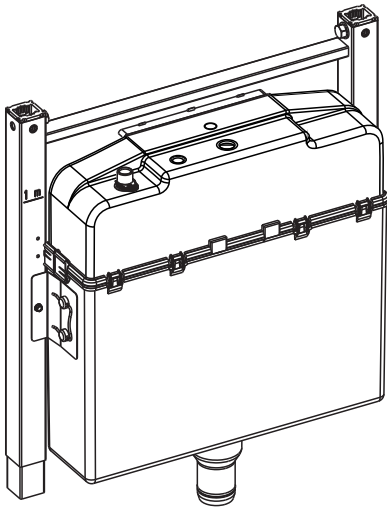
1A



1B



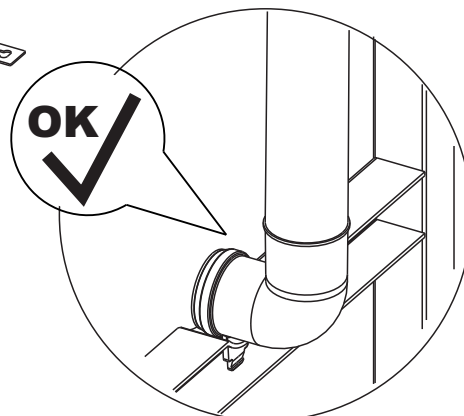
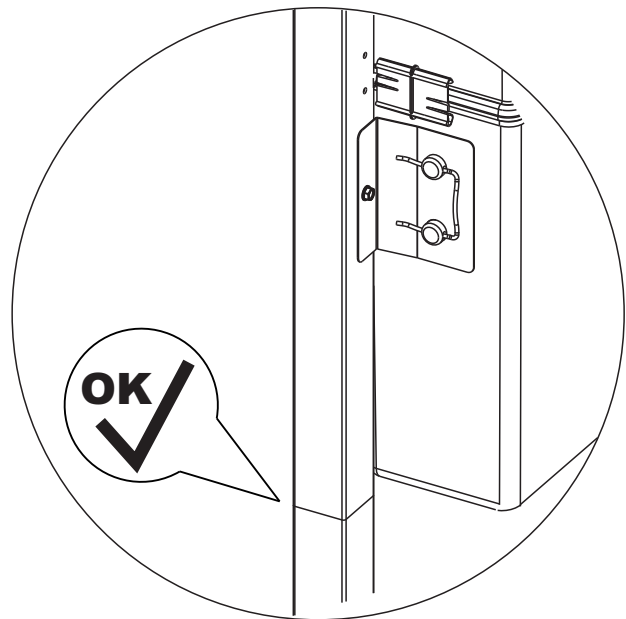
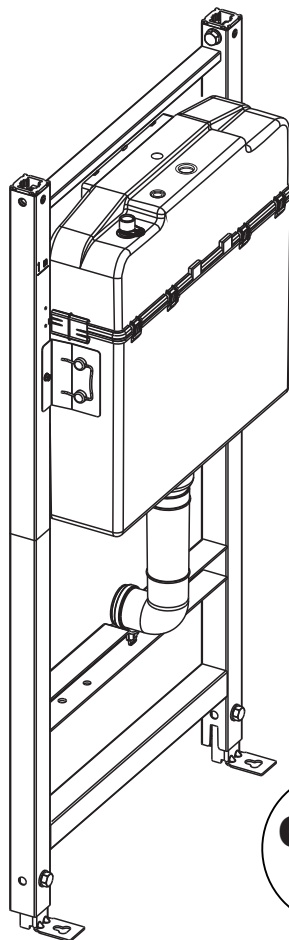
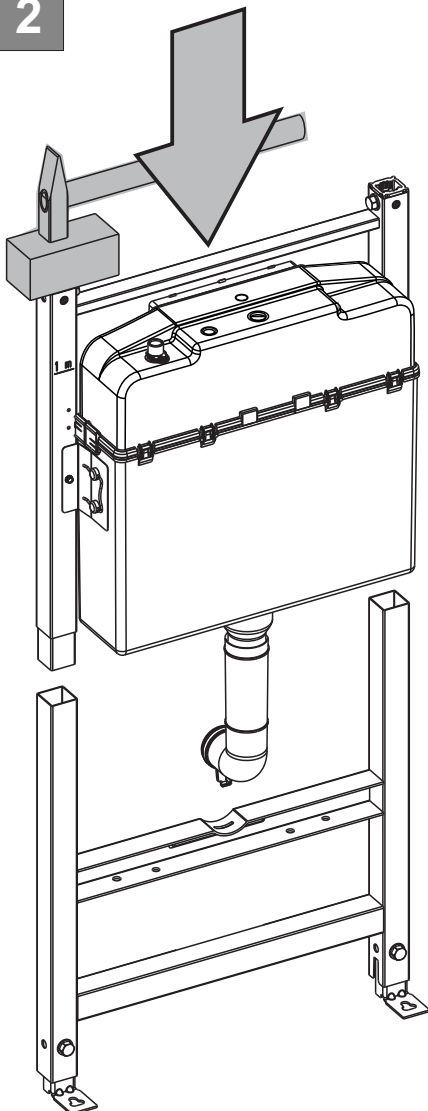
1

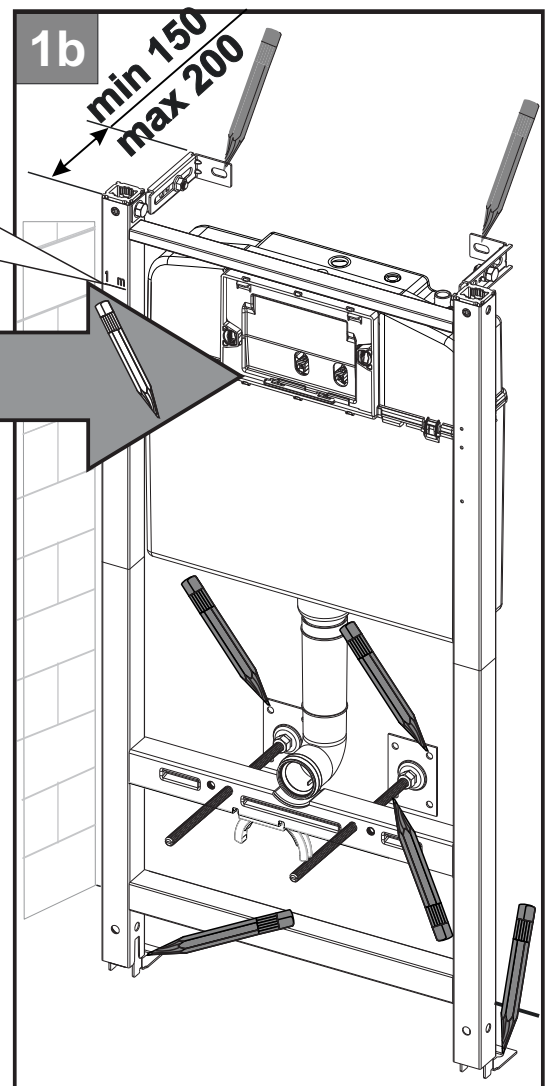
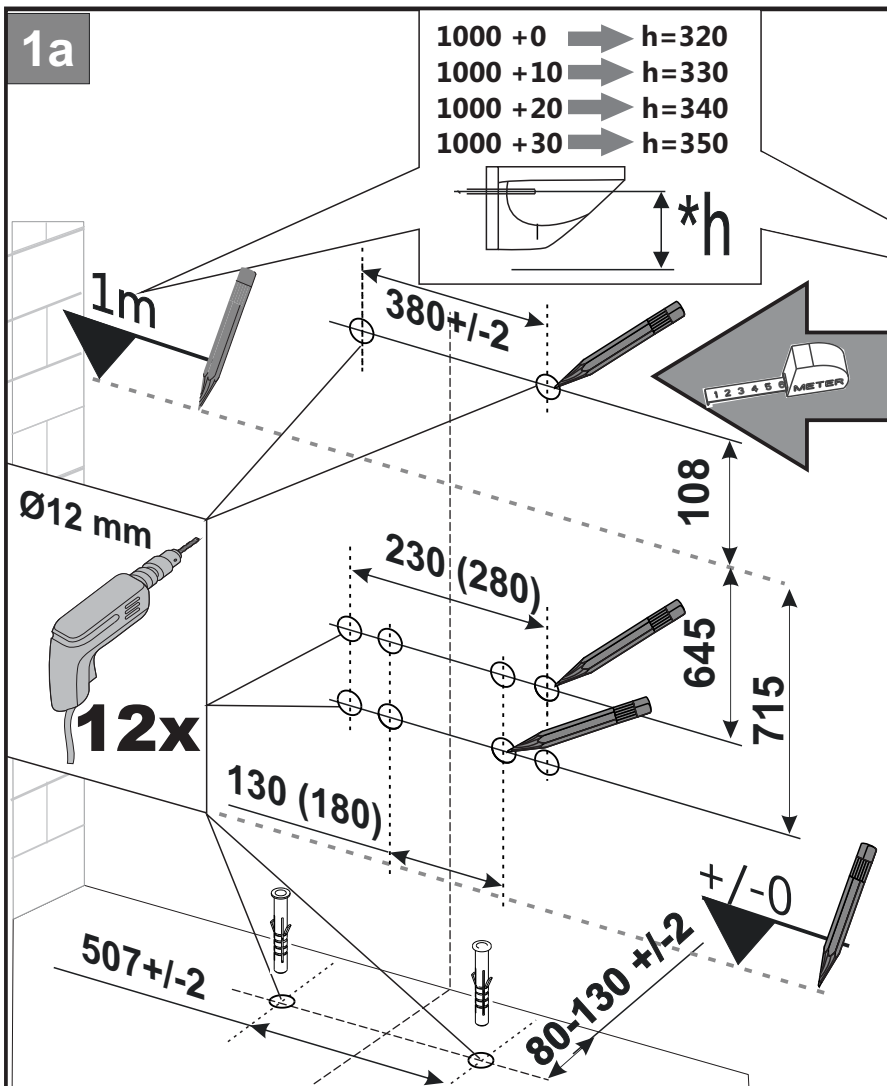
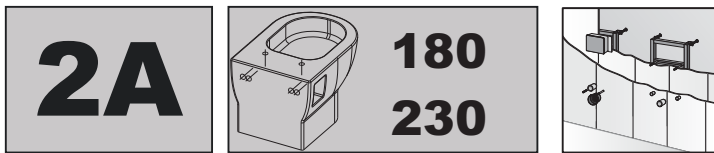
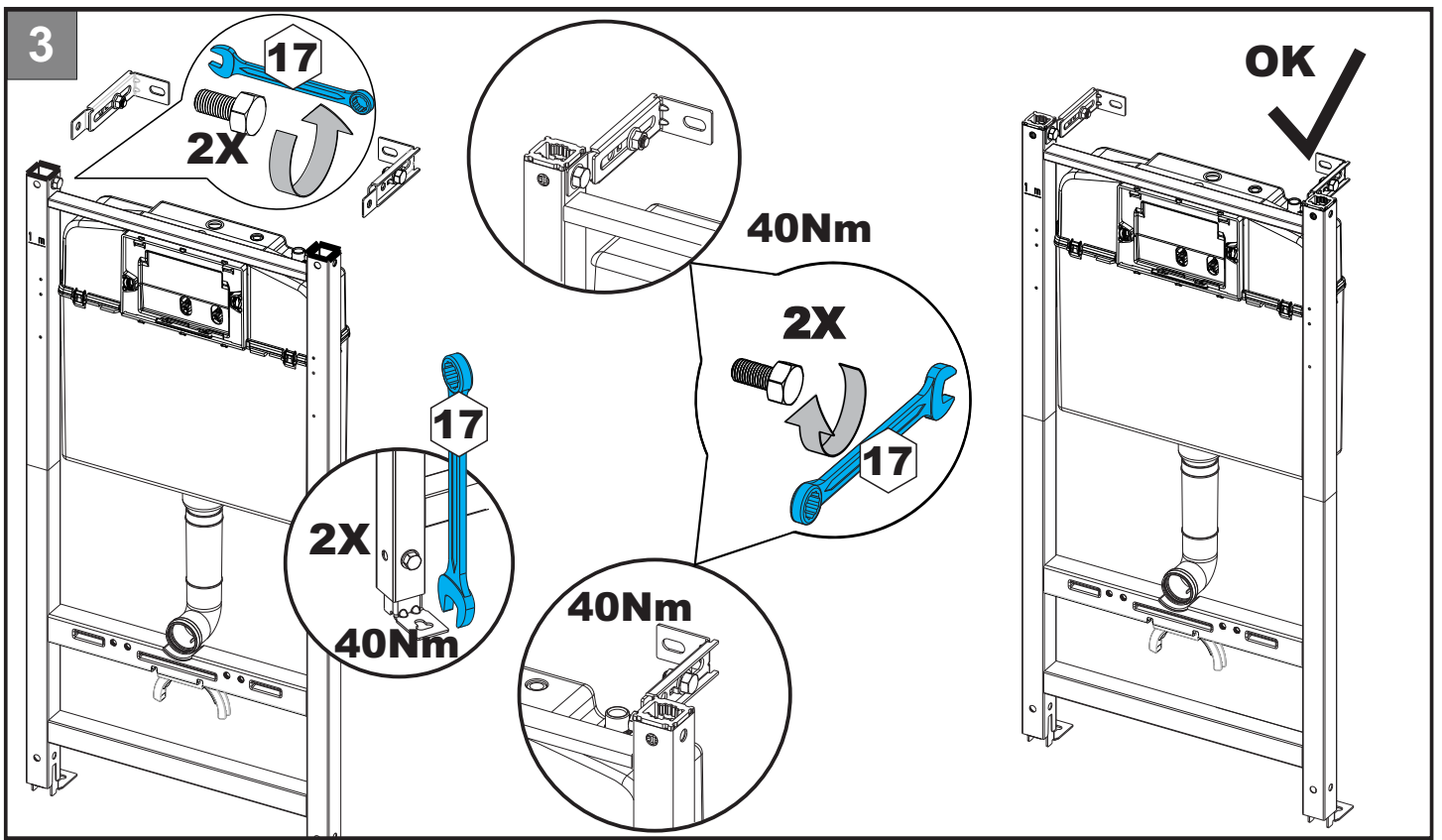


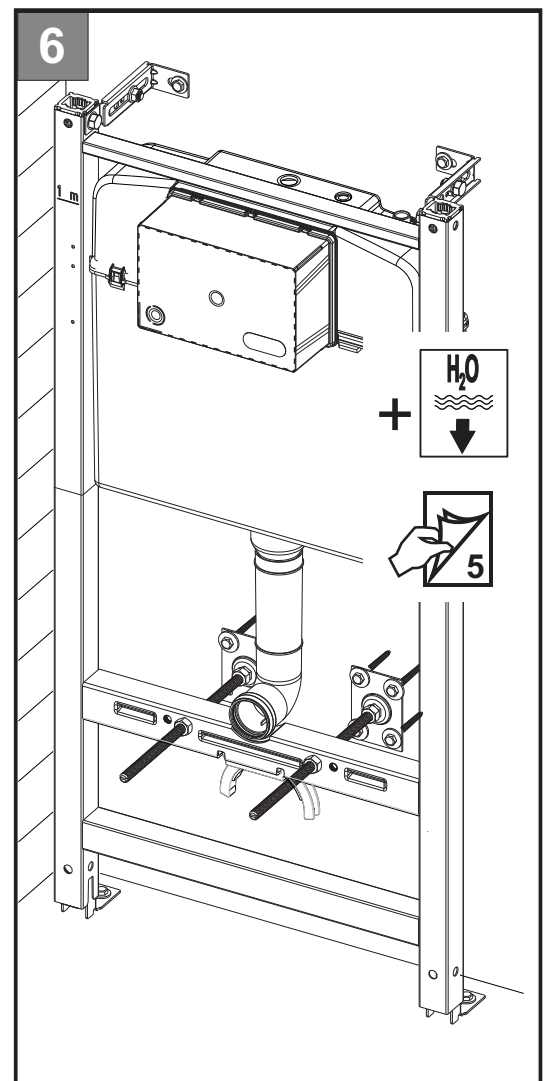
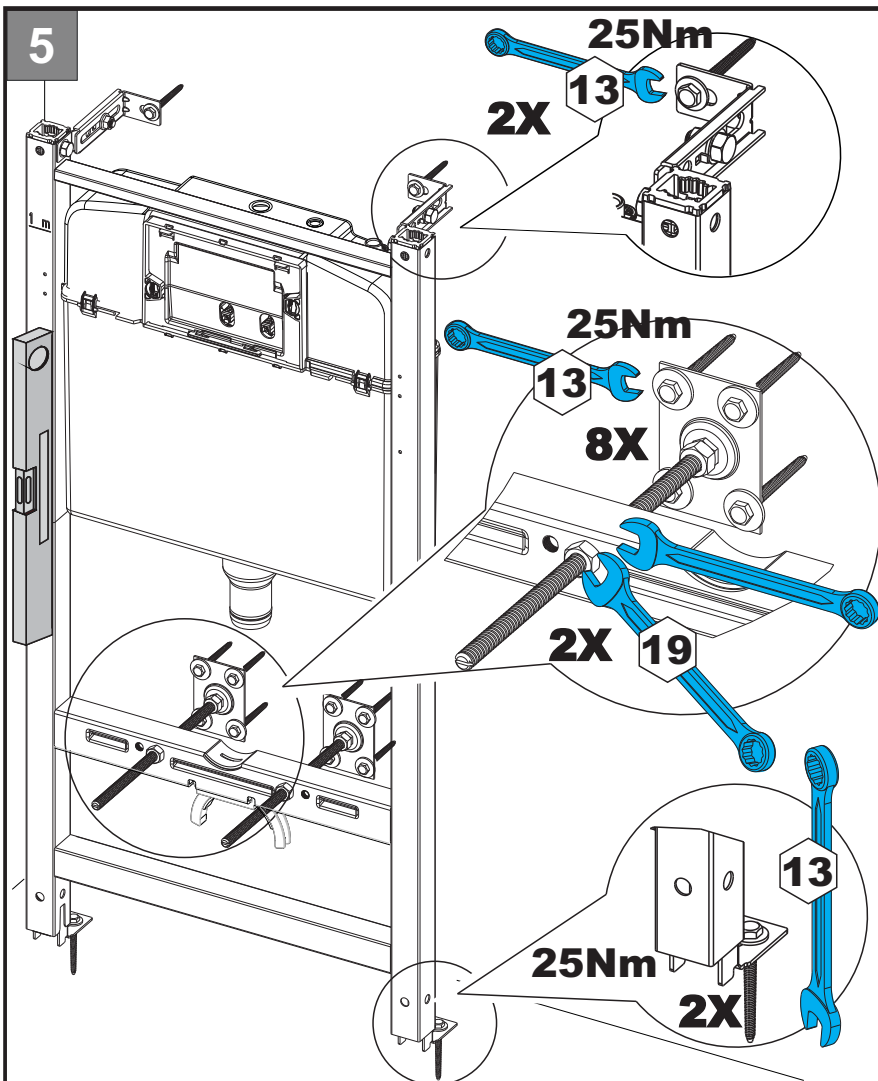
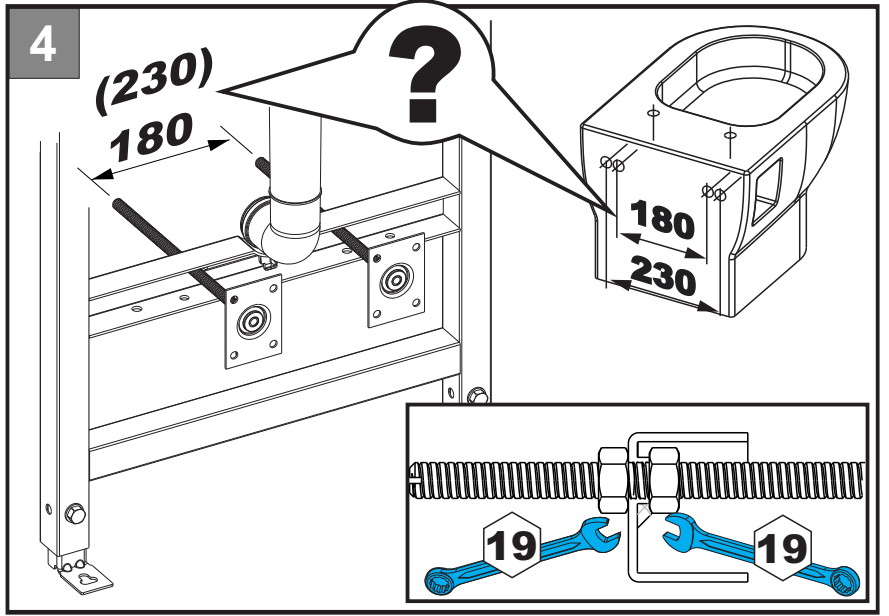
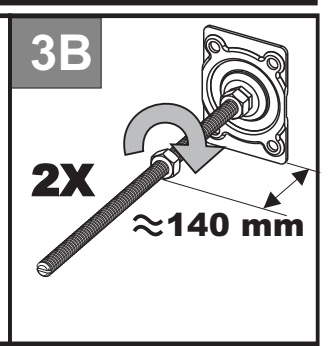
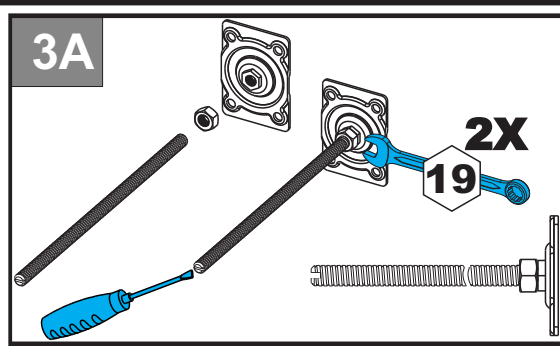
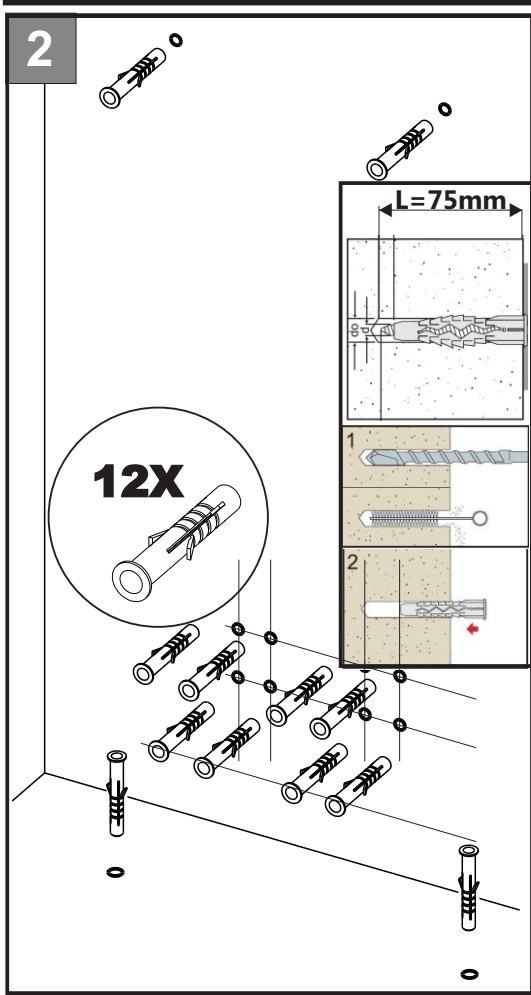
OK

NOT OK

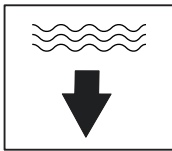
2



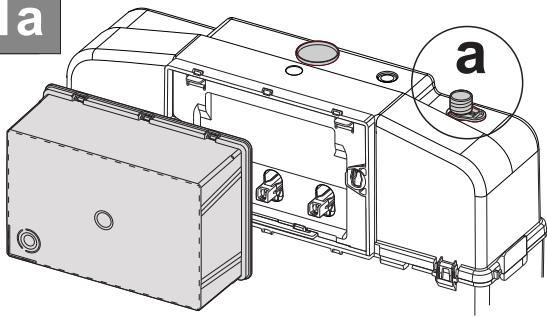




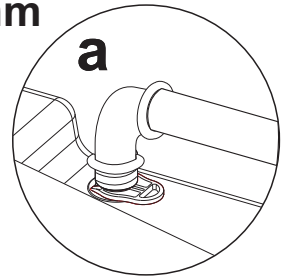
2



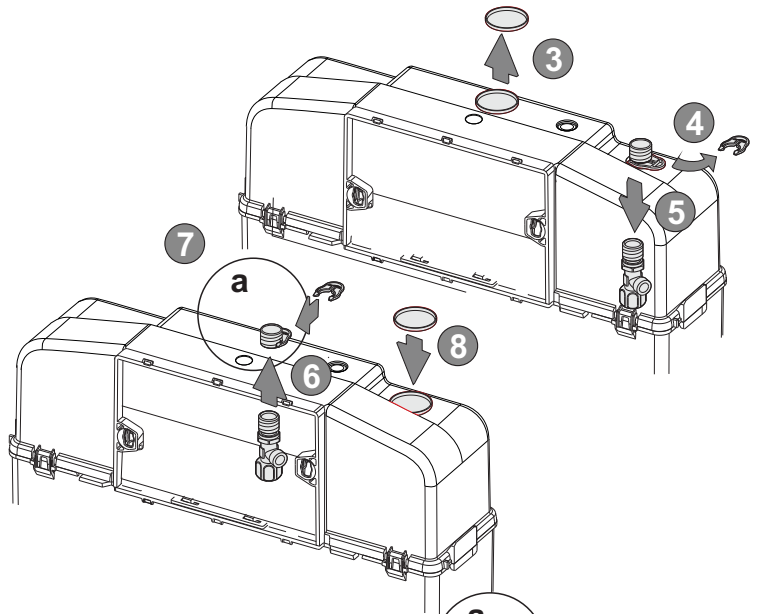
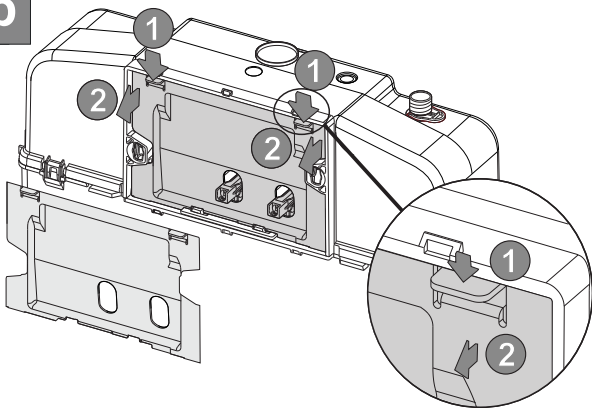
1a



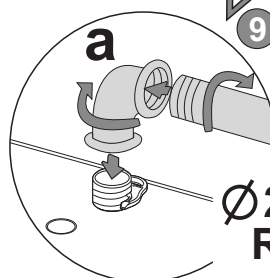
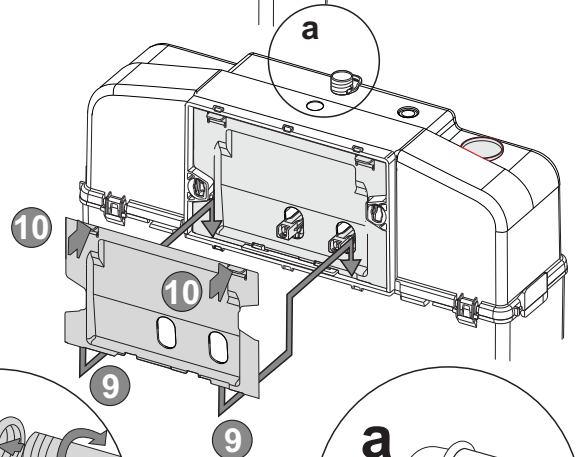
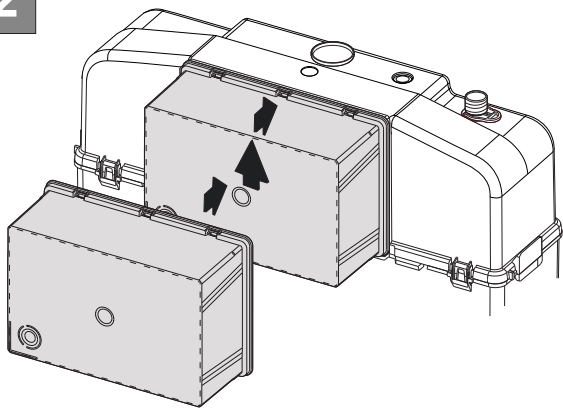
Ø 20,95mm
R 1/2"



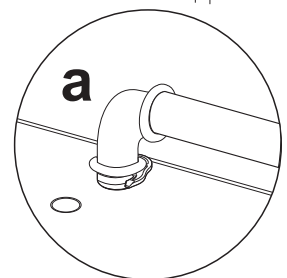
1b



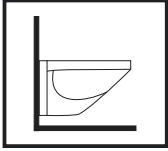
2



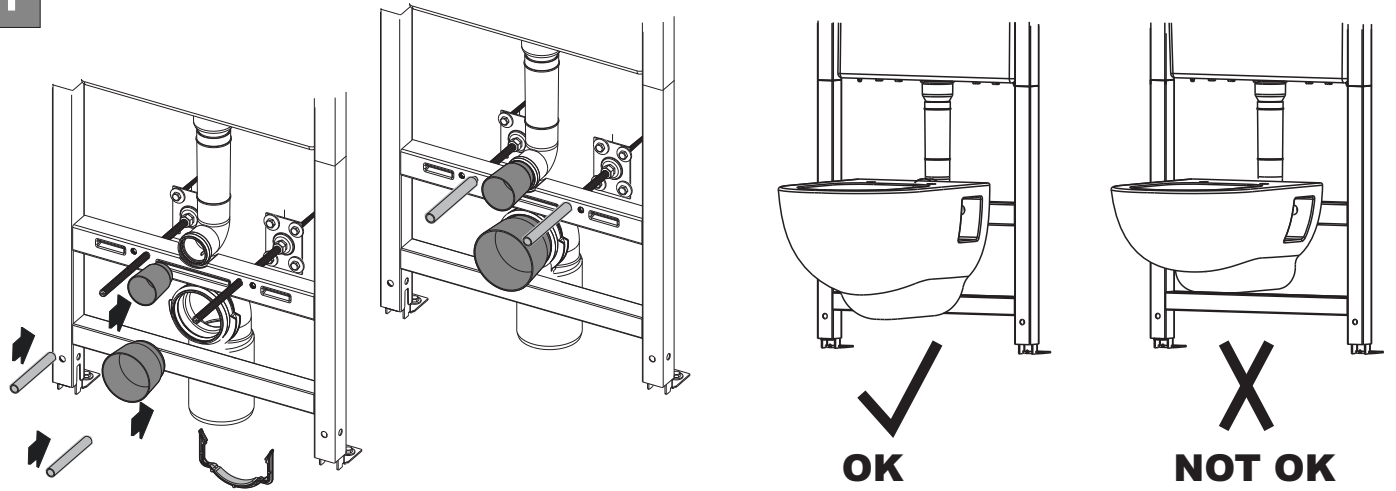
Ø 20,95mm
R 1/2"



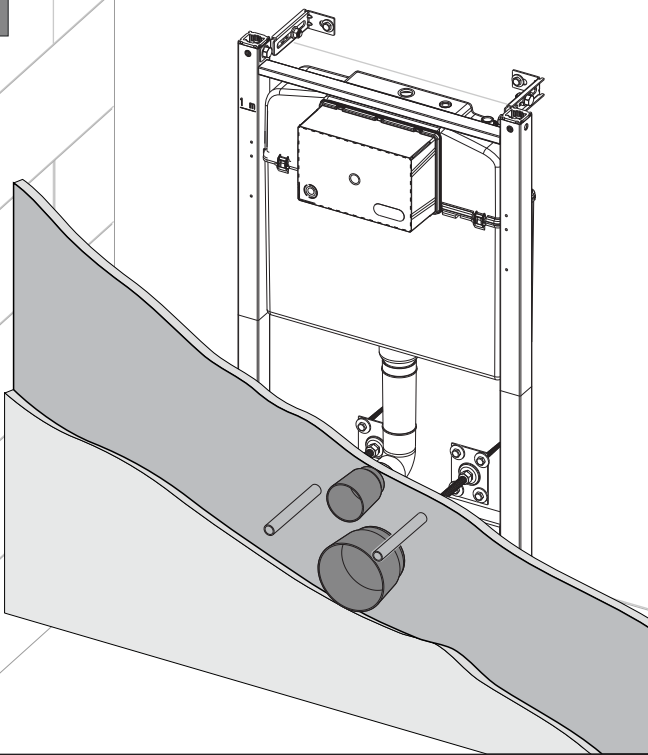
3



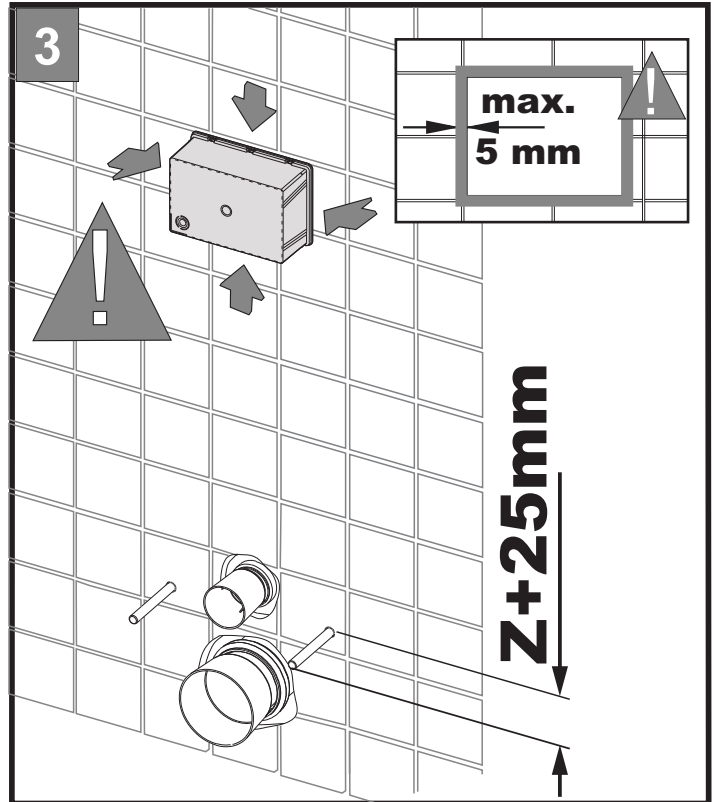
1



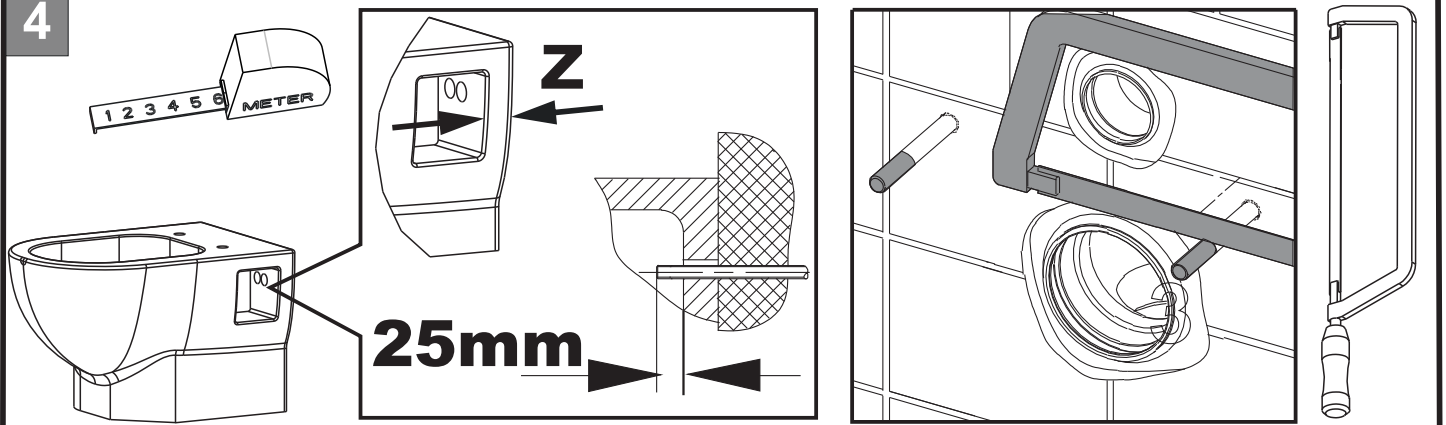
2

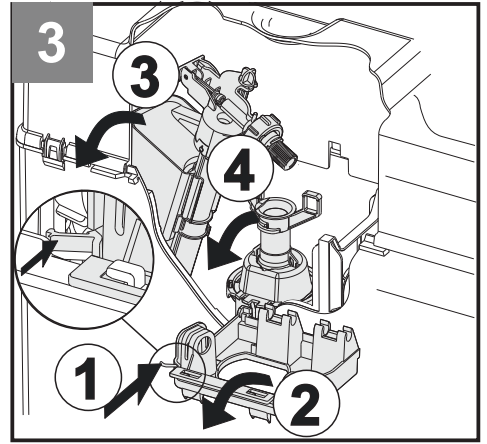
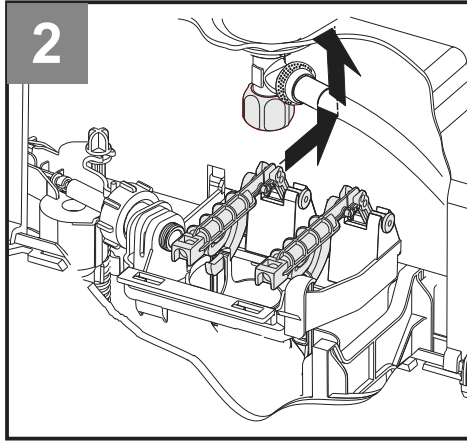
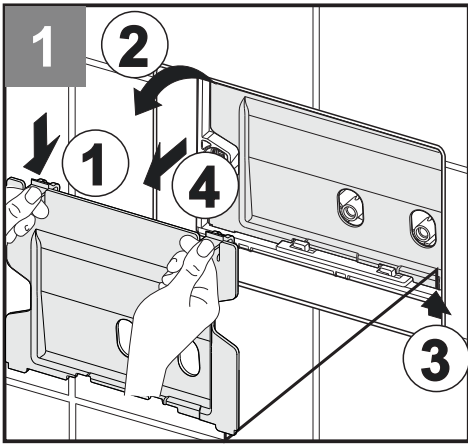


3



4





9L ← 7L ← 6L → 5L / 3L → 4L

~~5L → 4L~~

