

www.juwel.com



Intelligente Produkte für  
Garten und Haushalt

## Montageanleitung

Assembly instructions / Notice de montage / Istruzioni di montaggio  
Montage-instructies

# Komfort-Frühbeet 100/60 Easy-Fix

Cold frame 100/60 Easy-Fix / Serre châssis 100/60 Easy Fix

Letto caldo 100/60 Easy-Fix / Broeikas 100/60 Easy-Fix

Návod k montáži pařeniště 100/60 Easy Fix

Maße: ca. 100 x 60 x H 40/30 cm · Art.-Nr. 20225

Dim. ~ 100 x 60 x h 40/30 · Art.no. / Ref. 20225

Afmetingen: ca. 100 x 60 x H. 40/30 cm · Art.-Nr. 20225

Rozměry: ca. 100x60 x výška 40/30 cm · číslo art. 20225

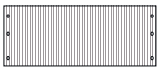
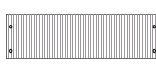
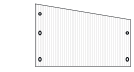
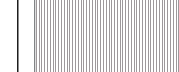
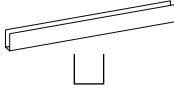
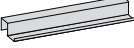



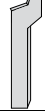
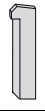








Litho-Nr. 824-01-17 · Anl.-Nr. 06172087

---

**JUWEL H. Wüster GmbH** · A-6460 Imst, Industriezone 19, Tel. +43 5412-69400 oder  
D-82467 Garmisch-Partenkirchen, Bahnhofstr. 31, Tel. +49 8821-1679 · kund@juwel.com · www.juwel.com

---

						
1 x 21506	1 x 21505	2 x 21507	1 x 52508	Plastic, ~ 980 mm		
						
Aluminium, ~ 1017 mm		Plastic, ~ 554 mm	Aluminium, ~ 560 mm	Aluminium, ~ 575 mm		
2 x 52175	2 x 23640	2 x 52161	2 x 52186	1 x 25027	1 x 25020	
						
1 x 25023	1 x 25022	1 x 25025		2 x 26808	2 x 25788	2 x 25533

## D ALLGEMEINES

### Zeichenerklärung

Die folgenden Symbole und Signalworte werden in dieser Gebrauchsanleitung, auf dem Frühbeet oder auf der Verpackung verwendet.



**WARNUNG!** Dieses Signalwort bezeichnet eine Gefährdung mit einem mittleren Risikograd, die, wenn sie nicht vermieden wird, den Tod oder eine schwere Verletzung zur Folge haben kann.



**VORSICHT!** Dieses Signalwort bezeichnet eine Gefährdung mit einem niedrigen Risikograd, die, wenn sie nicht vermieden wird, eine geringfügige oder mäßige Verletzung zur Folge haben kann.



**HINWEIS!** Dieses Signalwort warnt vor möglichen Sachschäden oder gibt Ihnen nützliche Zusatzinformationen zum Zusammenbau oder zum Betrieb.

### Frühbeet und Lieferumfang prüfen



#### HINWEIS! Beschädigungsfahr!

Wenn Sie die Verpackung unvorsichtig mit einem scharfen Messer oder anderen spitzen Gegenständen öffnen, kann das Frühbeet schnell beschädigt werden.

- Gehen Sie daher beim Öffnen sehr vorsichtig vor.

1. Prüfen Sie, ob die Lieferung vollständig ist.
2. Nehmen Sie das Frühbeet aus der Verpackung und kontrollieren Sie, ob das Frühbeet oder die Einzelteile Schäden aufweisen. Ist dies der Fall, benutzen Sie das Frühbeet nicht. Wenden Sie sich an den Hersteller über die angegebene Serviceadresse.

### Gebrauchsanleitung lesen und aufbewahren



Diese Gebrauchsanleitung gehört zu diesem Frühbeet. Sie enthält wichtige Informationen zur Montage und Handhabung.

Lesen Sie die Gebrauchsanleitung, insbesondere die Sicherheitshinweise, sorgfältig durch, bevor Sie das Frühbeet einsetzen.

Die Nichtbeachtung dieser Gebrauchsanleitung kann zu Verletzungen oder Schäden am Frühbeet führen.

Die Gebrauchsanleitung basiert auf den in der Europäischen Union gültigen Normen und Regeln. Beachten Sie im Ausland auch landesspezifische Richtlinien und Gesetze!

Bewahren Sie die Gebrauchsanleitung für die weitere Nutzung auf. Wenn Sie das Frühbeet an Dritte weitergeben, geben Sie unbedingt diese Gebrauchsanleitung mit.

## SICHERHEIT

### Bestimmungsgemäßer Gebrauch

Das Frühbeet ist ausschließlich zum Züchten von Pflanzen konzipiert. Es ist ausschließlich für den Privatgebrauch bestimmt und nicht für den gewerblichen Bereich geeignet.

Verwenden Sie das Frühbeet nur wie in dieser Gebrauchsanleitung beschrieben. Jede andere Verwendung gilt als nicht bestimmungsgemäß und kann zu Sachschäden oder sogar zu Personenschäden führen. Der Hersteller oder Händler übernimmt keine Haftung für Schäden, die durch nicht bestimmungsgemäßen oder falschen Gebrauch entstanden sind.

### Sicherheitshinweise



#### WARNUNG! Erstickungsgefahr!

Kinder können sich beim Spielen mit der Verpackungsfolie darin verfangen und ersticken.

- Lassen Sie Kinder nicht mit der Verpackungsfolie spielen.



#### WARNUNG! Verletzungsgefahr!

Bei starkem Wind kann Ihnen der Deckel auf die Finger fallen oder das Frühbeet weggerissen

werden, sodass Personen- und Sachschäden entstehen können.



- Stellen Sie das Frühbeet windgeschützt auf.
- Schließen Sie bei starkem Wind und Sturm den Deckel. Haken Sie den Fensterlüfter an der Vorderwand ein, sodass sich der Deckel nicht mehr öffnen lässt.

- Öffnen und fixieren Sie den Deckel nur bei Windstille.
- In windgefährdeten Gegenden kann eine zusätzliche Sicherung erforderlich sein.

## ZUSAMMENBAU



### VORSICHT! Beschädigungsgefahr!

Die Wände und der Deckel des Frühbeets sind zerbrechlich und können beschädigt oder zerstört werden, wenn Sie das Frühbeet unvorsichtig zusammenbauen.

- Bauen Sie das Frühbeet vorsichtig und auf einer geeigneten Unterlage zusammen.
- Die Montage sollte von 1–2 Personen durchgeführt werden. Es wird empfohlen, bei der Montage Schutzhandschuhe zu tragen.

## NUTZUNG



### HINWEIS! Beschädigungsgefahr!

Unschonemäßer Umgang mit dem Frühbeet oder Ihren Pflanzen kann dazu führen, dass die Pflanzen eingehen oder sich Pilzsporen darin bilden.

- Öffnen und fixieren Sie bei starker Sonneneinstrahlung den Deckel. Wenn es wieder kühler wird (unter ca. 10 °C), schließen Sie den Deckel wieder.
- Nutzen Sie bei tiefen Außentemperaturen oder mehreren Tagen mit wenig Sonnenlicht eine Wärmequelle, z. B. eine Wärmelampe.
- Gießen Sie die Pflanzen vormittags.
- Achten Sie darauf, dass die Samen, die Sie einpflanzen möchten, für Gewächshäuser und Frühbeete geeignet sind.

Die hoch wärmeisolierenden Hohlkammerplatten absorbieren die einfallenden Sonnenstrahlen und wandeln sie in Wärme um. Die Wärme unterstützt das Wachstum Ihrer Pflanzen.

- Im Sommer, wenn es auch in der Nacht nicht unter 15 °C abkühlt, können Sie den Deckel ganz abnehmen oder das Frühbeet auch einfach abbauen und an einem geschützten Platz bis zum nächsten Gebrauch aufbewahren.
- Stecken Sie die mitgelieferten Bodenanker möglichst schräg in den Boden, damit das Frühbeet sicher verankert ist. Schließen Sie bei starkem Wind und Sturm den Deckel. Haken Sie den Fensterlüfter an der Vorderwand ein, sodass sich der Deckel nicht mehr öffnen lässt.

## REINIGUNG



### VORSICHT! Beschädigungsgefahr!

Unschonemäßer Umgang mit dem Frühbeet kann zu Beschädigung führen.

- Verwenden Sie keine aggressiven Reinigungsmittel, Bürsten mit Metall- oder Nylonborsten, sowie scharfe, raue oder metallische Reinigungsgegenstände wie

Messer, harte Spachtel und dergleichen. Diese können die Oberflächen beschädigen.

- Spritzen Sie das Frühbeet mit einem Gartenschlauch oder einer Gießkanne ab.
- Nutzen Sie ein weiches Tuch, um Verunreinigungen zu entfernen.

## AUFBEWAHRUNG

- Stellen Sie sicher, dass alle Komponenten des Frühbeets vollkommen trocken sind.
- Bewahren Sie das Frühbeet trocken und windgeschützt auf.
- Lagern Sie das Frühbeet für Kinder unzugänglich, sicher verschlossen und bei einer Lagertemperatur zwischen + 5° C und + 20° C (Zimmertemperatur).

## TECHNISCHE DATEN

Gewicht:	2,9 kg
Abmessungen:	~ 100 cm x 60 cm x 40/30 cm
Artikelnummer:	20225

## ENTSORGUNG

### Verpackung / Frühbeet entsorgen



Entsorgen Sie das Frühbeet entsprechend den in Ihrem Land geltenden Vorschriften und Regeln.

## GB GENERAL POINTS

### Symbol legend

The following symbols and signal words are used in these directions for use, on the cold frame or on the packaging.



**WARNING!** This signal word draws attention to the risk of a medium-degree danger which if not avoided can lead to a fatal or serious injury.



**CAUTION!** This signal word draws attention to the risk of low-degree danger which if not avoided can lead to a minor or moderate injury.



**NOTE!** This signal word warns against the possibility of damage to property or provides useful additional information on assembly or on operation.

### Check the cold frame and the content



**NOTE!** Risk of damage!  
The cold frame can be easily damaged if the packaging is opened carelessly with a sharp knife or other pointed object. Be very careful when opening it therefore.

1. Check if the content is complete.
2. Take the cold frame out of the packaging and check if the cold frame or the individual parts are damaged. If they are, do not use the cold frame. Contact the manufacturer at the given service address.

### Read and keep the directions



These directions form a constituent part of the content of the cold frame. They contain important information on assembly and handling. Read the directions carefully, in particular the safety

instructions, before using the cold frame.  
Non-compliance with these instructions can lead to injuries or damage to the cold frame.

The directions are based on the standards and rules which apply in the European Union. In other countries, please observe the country-specific directives and laws.

Keep the instructions for further use. If you pass on the cold frame to a third party, it is essential to give these instructions with it.

## SAFETY

### Use for the intended purpose

The cold frame has been designed exclusively for the purpose of growing plants. It is exclusively intended for private use and is not suitable for the commercial sector.

Use the cold frame only in the manner described in these directions. Any other use is not considered to be in accordance with the intended purpose and can lead to damage to property or even to personal injury. The manufacturer or dealer will not accept any liability for damage caused by incorrect use or use that is not in accordance with the intended purpose.

### Safety instructions



#### WARNING!

Danger of suffocation!

Children playing with the packaging film can get caught in it and suffocate.

- Do not let your children play with the packaging foil.



#### WARNING!

Risk of injury!

If there is a strong wind, the lid can fall on your fingers or the cold frame can be torn away and this can cause damage to property or personal injury.



- Set up the cold frame in a place where it will be sheltered from the wind.
- Close the lid when there is a strong wind or storm. Hook the vent opener into the front wall, so that the lid cannot be opened again.
- The lid may only be opened and fixed in place when there is no wind.
- Additional security may be required in wind prone areas.

## ASSEMBLY



#### CAUTION!

Risk of damage!

The walls and the lid of the cold frame are breakable and can be damaged or destroyed if you do not assemble the cold frame with the necessary care.

- Assemble the cold frame carefully and on a suitable base.
- 1-2 people should assemble the item. We recommend you to wear protective gloves during assembly.

## USE



#### NOTE!

Risk of damage!

Handling the cold frame or your plants incorrectly can cause the plants to die or mould spores to form in it.

- Open and fix the lid in position during strong sunlight. Close the lid again when it becomes cooler (drop in temperature to less than 10 °C).
- Use a source of heat, e.g. a heat lamp, when outside temperatures are low or when there are several days with only little sunlight.
- Water the plants in the morning.
- Take care that the seeds you wish to plant are suitable for greenhouses and cold frames.

The highly heat-insulating hollow-chamber plates absorb the incident solar radiation and convert it into heat. The heat helps your plants grow better.

- In the summer when temperatures don't drop below 15 °C even at night time, you can take the lid off completely or simply disassemble the cold frame and put it away in a protected place until it is next used.
- When inserting the ground anchors that are included in the content into the ground, insert them as diagonally as possible so that the cold frame will be anchored securely. Close the lid if there is a strong wind or storm. Hook in the vent opener on the front wall so that the lid cannot be opened again.

## CLEANING



#### CAUTION!

Risk of damage!

Handling the cold frame incorrectly can cause damage.

- Do not use any aggressive detergents, brushes with metal or nylon bristles or sharp, rough or metallic cleaning objects such as knives, hard scrapers or suchlike. These can damage the surfaces.
- Use a garden hose or a watering can to wash down the cold frame.
- Use a soft cloth to remove dirt.

## STORAGE

- Make sure that all cold-frame components are completely dry.
- Keep the cold frame in a dry place that is sheltered from the wind.
- Store the cold frame out of reach of children, closed securely and at a storage temperature between + 5° C and + 20° C (room temperature).

## TECHNICAL DATA

Weight:	2.9 kg
Dimensions:	~ 100 cm x 60 cm x 40/30 cm
Article number:	20225

## WASTE DISPOSAL

### Disposal of packaging / cold frame



Dispose of the cold frame / packaging in accordance with the rules and regulations that apply in your country.

## F GENERALITES

### Légende

Les symboles et termes suivants sont susceptibles de figurer dans la présente notice d'utilisation, sur la serre châssis ou l'emballage du produit.



**ATTENTION !** Ce terme est utilisé pour signifier une menace sérieuse pouvant entraîner la mort ou de graves blessures si elle n'est pas évitée.



**PRUDENCE !** Ce terme est utilisé pour signifier une menace mineure pouvant causer des blessures bénignes à modérées si elle n'est pas évitée.



**AVERTISSEMENT !** Ce terme est utilisé pour signifier une menace pouvant entraîner des dommages matériels ou fournir des informations complémentaires à l'utilisateur quant au montage et à l'utilisation du produit.

### Vérification du contenu



**AVERTISSEMENT !** Risque d'endommagement ! Veuillez ouvrir l'emballage prudemment pour éviter d'endommager la serre châssis, en particulier si vous utilisez un couteau aiguisé ou tout autre objet pointu. Veuillez faire preuve de la plus grande prudence lorsque vous ouvrez l'emballage.

1. Assurez-vous que la livraison est complète.
2. Sortez le produit de l'emballage et vérifiez soigneusement l'état de son contenu. N'utilisez pas le produit si des pièces sont endommagées. Veuillez contacter le fabricant à l'adresse figurant sur la présente notice.

### Lire la notice d'utilisation et la conserver



La présente notice d'utilisation concerne la serre châssis avec laquelle elle est livrée. Elle fournit des informations importantes sur son montage et son utilisation. Veuillez la lire attentivement, en particulier les consignes de sécurité, avant de monter votre serre châssis. Le non-respect des consignes de cette notice peut entraîner des dommages physiques et matériels.

La présente notice d'utilisation a été rédigée dans le respect des lois et normes en vigueur dans l'Union Européenne. Veuillez également tenir compte de la législation et des directives en vigueur dans votre pays ou région si vous vivez en dehors de l'Union Européenne.

Veuillez conserver cette notice afin de pouvoir la réutiliser ultérieurement. Veuillez également la transmettre à toute personne utilisant la serre châssis, notamment si vous prêtez ou cédez cette dernière.

## SECURITE

### Conditions d'utilisation normales

La serre châssis est exclusivement réservée à la culture des plantes. Elle est exclusivement destinée à une utilisation privée et non à des fins industrielles ou commerciales.

Respectez scrupuleusement les consignes de la présente notice. Toute utilisation contraire à celle indiquée dans cette notice est considérée comme une condition d'utilisation anormale, pouvant entraîner des dommages matériels et physiques. Le fabricant et le commerçant déclinent toute responsabilité quant à une mauvaise utilisation ou une utilisation non conforme aux consignes de la présente notice.

### Consignes de sécurité



**ATTENTION !**  
Risque d'étouffement ! Les enfants peuvent s'étouffer en jouant avec les emballages en plastique.

- Ne pas laisser les enfants jouer avec les emballages en plastique.



**ATTENTION !**  
Risque de blessure !  
En cas de vent fort, la fenêtre peut se refermer sur vos doigts et la serre châssis peut s'envoler et causer des dommages physiques et matériels.



- Placez la serre châssis à l'abri du vent.
- En cas de vent fort, d'orage ou de tempête, fermez complètement la (ou les) fenêtre(s) de la serre châssis en fixant les aérateurs de la (ou des) fenêtre(s) sur le(s) panneau(x) avant.
- Ouvrez, retirez ou remettez la (ou les) fenêtre(s) seulement en l'absence de vent.
- Une protection supplémentaire peut être nécessaire dans des zones exposées aux vents.

## MONTAGE



**PRUDENCE !**  
Risque d'endommagement !  
Les parois et la (ou les) fenêtre(s) de la serre châssis sont fragiles. Veillez à ne pas les endommager ou casser lors du montage.

- Montez la serre châssis avec précaution et assemblez les pièces sur un support approprié.
- 1-2 personnes devraient assembler l'objet. Nous vous recommandons de porter des gants de protection lors de l'assemblage.

## UTILISATION



**AVERTISSEMENT !**  
Risque d'endommagement !  
La mauvaise utilisation de votre serre châssis ou le traitement inapproprié de vos plantes peut causer le dépérissement des plantes ou l'apparition de champignons.

- Par fort ensoleillement, ouvrez la (ou les) fenêtre(s) et fixez-la (ou -les) en position ouverte avec les aérateurs fournis. Refermez la (ou les) fenêtre(s) quand la température se rafraîchit (inférieure à 10 °C).
- Par très faible température extérieure et par faible ensoleillement prolongé, utilisez une source de chaleur complémentaire, comme une lampe chauffante par exemple.
- Arrosez vos plantes le matin.
- Veillez à planter des graines adaptées à la croissance en serre et serre châssis.

Les panneaux à double paroi extrêmement isolants absorbent les rayons du soleil traversant la serre châssis et les transforment en chaleur. La chaleur est indispensable à la croissance des plantes.

- En été, si la température ne descend pas en-dessous de 15 °C la nuit, vous pouvez retirer complètement la (ou les) fenêtre(s), ou démonter la serre châssis et la stocker à l'abri en attendant de la réutiliser.
- Enfoncez en biais les piquets fournis afin de fixer la serre châssis au sol. Fermez la (ou les) fenêtre(s) en cas de vent fort, d'orage ou de tempête. Fixez les aérateurs

de la (ou des) fenètre(s) sur le(s) panneau(x) avant pour que la serre châssis reste bien fermée.

### ENTRETIEN



#### PRUDENCE !

Risque d'endommagement !

Une mauvaise utilisation ou un entretien inapproprié peut endommager la serre châssis.

- N'utilisez pas de détergents agressifs, de brosses avec garnissage en métal ou poils en nylon, ou d'objets de nettoyage pointus ou métalliques, comme un couteau, une spatule rigide ou autres.
- Nettoyez la serre châssis en l'arrosant au jet d'eau ou en utilisant un arrosoir.
- Utilisez un tissu doux pour retirer les impuretés.

### STOCKAGE

- Avant le stockage, assurez-vous que toutes les pièces sont bien sèches.
- Stockez la serre châssis dans son emballage correctement fermé, dans un endroit sec et à l'abri du vent.
- Les enfants ne doivent pas avoir accès au lieu de stockage.
- Stockez la serre châssis dans un endroit avec une température comprise entre +5 et +20 °C (température ambiante).

### DONNEES TECHNIQUES

Poids : 2,9 kg  
Dimensions : ~ 100 cm x 60 cm x 40/30 cm  
Référence produit : 20225

### TRAITEMENT DES DECHETS

#### Emballage / serre châssis



Jetez la serre châssis en respectant la législation et les règles en vigueur dans votre pays.

## I INFORMAZIONI GENERALI

#### Descrizione pittogrammi

Nelle istruzioni per l'uso, sul letto caldo o sull'imballaggio sono riportati i seguenti simboli e le seguenti parole d'avvertimento.



**AVVERTIMENTO!** Questo simbolo/parola d'avvertimento indica un pericolo a rischio medio che, se non evitato, può avere come conseguenza la morte o un ferimento grave.



**ATTENZIONE!** Questo simbolo/parola d'avvertimento indica un pericolo a basso rischio che, se non evitato, può avere come conseguenza un ferimento lieve o medio.



**AVVISO!** Questa parola d'avvertimento indica possibili danni a cose. Questo simbolo dà utili informazioni aggiuntive sul montaggio o sull'utilizzo.

#### Controlla lo letto caldo e l'ambito della fornitura



#### AVVISO!

Pericolo di danneggiamento!

Se l'imballo viene aperto con poca cautela, lo letto caldo può essere danneggiato. Non usare oggetti appuntiti per togliere l'imballo.

1. Accertare la completezza della fornitura
2. Verificare se lo letto caldo oppure singoli componenti presentano danni. Qualora fosse così, non usare lo letto caldo. Rivolgete Vi al centro d'assistenza del produttore, indicato sulla cartolina della garanzia.

#### Leggere e conservare le istruzioni per l'uso



Le presenti istruzioni per l'uso fanno parte del letto caldo e contiene informazioni importanti per il montaggio e l'uso. Le presenti istruzioni, ed in modo particolare le avvertenze per la sicurezza, dovranno essere lette attentamente prima di usare lo letto caldo.

Le istruzioni per l'uso si basano sulle norme e sulle prescrizioni, valide nell'Unione Europea. All'estero dovranno essere osservate anche le direttive e le leggi specifiche del paese.

Le istruzioni per l'uso dovranno essere conservate per usi in un secondo tempo. Se lo letto caldo va consegnato a terzi, occorre assolutamente fornire anche le istruzioni per l'uso.

### SICUREZZA

#### Utilizzo conforme alla destinazione d'uso

Il letto caldo è stato concepito esclusivamente per la coltivazione delle piante. Il presente stendibiancheria a ombrello è destinato solo ad asciugare biancheria per uso privato.

Lo letto caldo deve essere utilizzato esclusivamente secondo le indicazioni di cui alle presenti istruzioni. Qualsiasi altro utilizzo viene considerato come uso improprio e può provocare danni alle cose e persino alle persone. Il costruttore oppure il commerciante non rispondono per danni, causati dall'uso improprio oppure errato.

#### Note relative alla sicurezza



#### AVVERTIMENTO!

##### Pericolo di soffocamento!

Durante il gioco, i bambini potrebbero essere imprigionati nella pellicola dell'imballo e soffocare.

- Non lasciare mai giocare i bambini con la pellicola dell'imballo.



#### AVVERTIMENTO!

##### Pericolo di ferimento!

In caso di vento forte, è possibile che il coperchio Vi cada sulle dita oppure il letto caldo venga strappato, causando danni a persone e oggetti.

- Posizionare il letto caldo in un punto, protetto dal vento.
- In caso di vento forte oppure tempesta va chiuso il coperchio. Agganciare l'aeratore della finestra sulla parte anteriore in modo che il coperchio non possa essere più aperto.

- Aprire e fissare il coperchio soltanto in assenza di vento.

### ASSEMBLAGGIO



#### ATTENZIONE!

##### Pericolo di danneggiamento!

Le pareti e il coperchio del letto caldo sono fragili e possono essere danneggiati oppure distrutti, quando il letto caldo viene assemblato

senza le dovute cautele.

- Montare il letto caldo con cautela, su una superficie adatta.
- E' bene effettuare l'assemblaggio da parte di 1-2 persone. Si consiglia di indossare quanti di protezione prima di iniziare l'assemblaggio.

## USO



### AVVISO!

#### Pericolo di danneggiamento!

Un utilizzo improprio del letto caldo oppure delle Vostre piante può provocare la morte delle piante oppure la formazione di spore.

- In caso di raggi del sole forti va aperto e fissato il coperchio. Quando la temperatura inizia a scendere (al di sotto di ca. 10 °C) il coperchio deve essere nuovamente chiuso.
- In caso di basse temperature esterne oppure nei giorni con poca luce solare va utilizzata una fonte di calore, per es. una lampada riscaldante.
- E' bene annaffiare le piante la mattina.
- Prestare attenzione affinché i semi, che vorrete piantare, siano adatti per serre e letti caldi.

Le piastre a camera vuota, che fungono da isolamento termico, assorbono i raggi del sole che penetrano, trasformandoli in calore. Il calore supporta la crescita delle piante.

- In estate, quando anche durante la notte la temperatura non scende sotto i 15 °C, è possibile togliere completamente il coperchio oppure smontare il letto caldo, per conservarlo in un posto protetto fino all'utilizzo successivo.
- Introdurre gli ancoraggi, forniti in dotazione, possibilmente in modo inclinato nel terreno, in modo da ancorare con sicurezza il letto caldo. In caso di forte vento oppure tempesta, il coperchio deve essere chiuso. Agganciare l'aeratore della finestra sulla parete anteriore, in modo da non poter più aprire il coperchio.

## PULIZIA



### ATTENZIONE!

#### Pericolo di danneggiamenti!

Un uso improprio del letto caldo può provocare danneggiamenti!

- Non usare per la detersione detersivi aggressivi, spazzole con setole di metallo oppure nylon come pure oggetti taglienti, ruvidi oppure metallici, come per es. coltelli, spatole dure e simili. Questi oggetti possono danneggiare la superficie!
- Pulire il letto caldo con la canna dell'acqua oppure un annaffiatoio.
- Usare un panno morbido per togliere lo sporco.

## CONSERVAZIONE

- Accertare che tutti i componenti del letto caldo siano perfettamente asciutti.
- Conservare il letto caldo in un luogo asciutto e protetto dal vento.
- Conservare il letto caldo in un posto non accessibile ai bambini, ben chiuso e con una temperatura tra + 5°C e + 20°C (temperatura d'ambiente).

## DATI TECNICI

Peso:	2,9 kg
Dimensioni:	~ 100 cm x 60 cm x 40/30 cm
Codice articolo:	20225

## SMALTIMENTO

### Smaltire il letto caldo / imballo



Lo letto caldo / imballo deve essere smaltito in accordo con quanto previsto delle prescrizioni valide nel Vostro paese.

## NL ALGEMEEN

### Uitleg

De volgende symbolen en signaalwoorden worden in deze gebruiksaanwijzing op de broeikas of verpakking gebruikt.



**WAARSCHUWING!** Dit signaalwoord duidt op een middelmatig risico gevaar, indien U dit niet vermyjdt kan dit resulteren in de dood of een ernstig letsel.



**OPGEPAST!** Dit signaalwoord duidt op een gevaar met een laag risico, als U dit niet vermyjdt, kan dit een licht of ernstig letsel tot gevolg hebben.



**LET OP!** Dit signaalwoord waarschuwt voor mogelijke schade aan eigendommen of geeft U nuttige aanvullende informatie voor de montage of bediening.

### Controle



#### LET OP! ! Gevaar voor beschadiging!

Als U de verpakking met een scherp mes of een ander scherp voorwerp opent, kan de broeikas snel beschadigd worden. Wees voorzichtig bij het openen van de verpakking;

1. Gelieve te controleren of de levering compleet is.
2. Neem de broeikas uit de verpakking en controleer of de broeikas en de andere delen geen schade hebben. In geval van schade de broeikas niet gebruiken. Gelieve de fabrikant te raadplegen.

### Montage instructies lezen en bewaren



Deze handleiding maakt deel uit van deze broeikas. Ze bevat belangrijke informatie over de montage en het gebruik van de broeikas.

Lees de handleiding, in het bijzonder de veiligheidsinstructies zorgvuldig door voordat U de broeikas gaat gebruiken.

Als U deze instructies niet volgt kan dit leiden tot een letsel of schade aan de broeikas.

De handleiding is gebaseerd op de in de Europese Unie geldende normen en regels.

Opmerking: in het buitenland moet U ook de landspecifieke richtlijnen en wetten volgen!

Bewaar de gebruiksaanwijzing voor het verdere gebruik van de broeikas. Indien U deze doorgeeft aan een derde partij gelieve dan deze instructies mee te geven.



## VEILIGHEID

### Gebruik

De broeikas is uitsluitend voor de teelt van planten ontworpen. Het is uitsluitend bedoeld voor eigen gebruik en niet voor commerciële doeleinden geschikt.

Gebruik de broeikas zoals beschreven in deze instructies. Elk ander gebruik wordt beschouwd als onjuist te zijn en kan leiden tot materiële schade of zelfs persoonlijk letsel.

De fabrikant of distributeur aanvaardt geen verantwoordelijkheid voor schade indien deze veroorzaakt werd door onjuist gebruik of misbruik.

### Veiligheidsvoorschriften



#### WAARSCHUWING!

#### Verstikkingsgevaar!

Kinderen kunnen in de verpakkingsfolie verstikken.

- Laat kinderen niet met de verpakkingsfolie spelen.



#### WAARSCHUWING!

#### Risico op verwonding!

Bij sterke wind kan het deksel op de vingers vallen of de broeikas kan wegvliegen, dit kan persoonlijke of materiële schade veroorzaken.

- Zet de broeikas op een plaats die uit de wind is.
- Sluit het deksel en bevestig het zodat het niet meer open gaat.
- Het deksel enkel en alleen openen en bevestigen wanneer het windstil is.
- In gebieden met veel wind kan een extra bescherming nodig zijn.



#### LET OP!

#### Gevaar voor beschadiging!

De wanden en het deksel van de broeikas zijn breekbaar en kunnen beschadigd of vernietigd worden indien men de broeikas onzorgvuldig monteert.

- Gelieve de broeikas voorzichtig en op een geschikte ondergrond te monteren.
- 1-2 personen moeten het item samenstellen. Wij raden U aan tijdens het montage beschermende handschoenen te dragen.

## GEBRUIK



#### LET OP!

#### Gevaar voor beschadiging!

Onjuiste behandeling van de broeikas of uw planten kan tot gevolg hebben dat de planten afsterven of dat er schimmel ontstaat.

- Open en fixeer het deksel bij sterke zonnestrallen. Indien het koeler wordt (onder ongeveer 10 ° C), het deksel weer sluiten.
- Als U enkele dagen zonder zonlicht en zeer lage temperaturen ondervindt, kunt U een extra verwarmingsbron (bijvoorbeeld warme lamp) in de broeikas installeren zodat deze niet bevriest.
- Planten voormiddag water geven.
- Zorg ervoor dat de zaden die U wilt planten, voor broeikas geschikt zijn.
- De zeer warme-isolerende holle panelen absorberen de

invallende zonnestraling en zetten deze om in warmte. Warmte ondersteunt de groei van uw planten.

- In de zomer, als het 's nachts niet koeler is als 15 ° C, kan U het deksel volledig verwijderen of simpelweg de broeikas demonteer en deze op een beschutte plek bewaren tot het volgende gebruik.
- Plaats de bijgeleverde verankering mogelijk schuin in de grond, zodat de broeikas veilig verankerd is. Bij sterke wind of storm het deksel sluiten en verankeren zodat dit niet meer geopend worden kan.

## REINIGING



#### LET OP!

#### Gevaar voor beschadiging!

Onjuiste behandeling van de broeikas kan schade veroorzaken.

- Geen agressieve schoonmakers, zoals borstels met metalen of nylon borstelhaaren, evenals scherpe, ruwe of metalen voorwerpen zoals messen, spatel, enz., gebruiken. Deze kunnen de oppervlakte beschadigen
- Spuit de broeikas met een tuinslang of een gieter af.
- Gebruik een zachte doek om onzuiverheden te verwijderen.

## BEWAREN

- Zorg ervoor dat alle componenten van de broeikas droog zijn.
- De broeikas droog en windzeker bewaren.
- Bewaar de broeikas buiten van bereik van kinderen, en bij een temperatuur tussen + 5 ° C en + 20 ° C (kamertemperatuur).

## TECHNISCHE GEGEVENS

Gewicht: 2,9 kg  
Afmetingen: ~ 100 cm x 60 cm x 40/30 cm  
Artikelnummer: 20225

## VERWIJDEREN

### Verpakking / broeikas weggoien



Gooi de broeikas enkel en alleen weg volgens de in uw land geldende voorschriften of regels.

## CZ / SK OBEZNĚ

### Význam symbolů

Následující symboly a slova jsou použity na pařeništi nebo na obalu.



#### Střední riziko!



#### Malé riziko!



**Návod!** – toto písmeno znamená buď varování před možným nebezpečím nebo seznamuje s užitečnými informacemi k sestavení nebo provozu.



## Kontrola pařeniště a obsahu balení



**Návod!** Nebezpečí poškození! Pokud budete používat při vybalování ostrý nůž či jiné špičaté předměty, může dojít k poškození pařeniště. Postupujte proto při vybalování s opatrností

1. Překontrolujte, zda je dodávka kompletní.
2. Vyjměte části pařeniště a proveďte kontrolu jednotlivých částí a komponent zda nejsou poškozeny. V případě poškození pařeniště nepoužívejte. Obrat'te se na prodejce.

## Čt'te návod a uschovejte jej



Tento návod slouží k montáži tohoto pařeniště. Obsahuje důležité informace k montáži a použití. Přečt'te si jej pozorně před použitím, obzvláště bezpečnostní pokyny. Nerespektování tohoto návodu může vést ke zranění či škodám na pařeništi.

Návod je v souladu s platnými normami evropské unie. V zahraničí dbejte na specifické místní směrnice a zákony!

Návod uschovejte pro pozdější použití. Pokud pařeniště předáváte třetí osobě, pak věd'te s návodem.

## BEZPEČNOST

### Vymezení použití

Pařeniště je určeno výhradně k pěstování. Je určeno pro osobní potřebu a ne pro účely profesionální produkce.

Používejte pařeniště pouze v souladu s návodem. Každé jiné využití se vylučuje a může vést k poškození či dokonce ke zranění. Výrobce nebere žádnou zodpovědnost za škody způsobené nevhodným nebo špatným použitím produktu.

### Bezpečnostní pokyny



**Pozor!**  
Nebezpečí zadušení – dítě, které si hraje s obalovou fólií se do ní může zamotat a hrozí udušení. Nenechte si děti hrát s obalovou fólií.



**Pozor!**  
Nebezpečí zranění – Při velkém větru vám může spadnout víko na prsty

Pařeniště umístěte do prostoru chráněném před prudkým větrem

Víko při prudkém větru zavřete. Zaklapněte odvětrávací svorky na přední stěnu tak, aby se víko nemohlo otevřít.

Víko otvírejte a fixujte pouze při bezvětří.

## SESTAVENÍ



**Pozor!**  
Stěny a víko pařeniště se mohou poškodit, pokud jej sestavujete neopatrně

Pařeniště sesatvujte s rozvahou a na vhodném podkladu.

## POUŽITÍ



**Návod!**  
i Nebezpečí poškození. Neodborné zacházení s pařeništěm nebo s vašimi rostlinami může vést k tomu, že rostliny poidnou nebo se začnou tvořit spóry různých hub.

- Otvřete za silného slunečného svitu víko. Pokud se opět ochladí (pod 10 °C), zavřete opět víko.
- Používejte při nízkých teplotách či při vícero dnech bez

slunečného svitu zdroje tepla např. tepelné lampy.

- Zalívajte rostliny před polednem.
- Dbejte na to , aby semena, která chcete pěstovat byla vhodná pro pařeniště.
- Komůrkové desky, které velmi dobře izolují teplo absorbují dopadající sluneční paprsky a přeměňují je na teplo. Teplo podporuje růst rostlin.
- V létě, pokud teplota ani v noci neklesne pod 15 °C, můžete víko , či celé pařeniště zcela odstanit a umístit na chráněné místo pro další použití.
- Přiiložené zemní kotvy zapichujte s co možná největším sklonem tak, aby se zajistilo pevné spojení s půdou. Při silném větru a bouřce víko zajistěte.

## ČIŠTĚNÍ



### Malé riziko!

Neodborné zacházení s pařeništěm může vést k poškození.

- Nepoužívejte žádné agresivní čistící prostředky, kartáče a ocelovými či nylonovými štětčinami, tak jako ostré, drsné nebo kovové předměty určené k čištění – nože, špachtel a podobně. Mohou poškodit povrch.
- Nedávejte díly do pračky - zničíte se.
- Pařeniště jednoduše postříkujte vodou ze zahradní hadice nebo vodou z konve. Nečistoty odstraňte jemným hadrem.

## SKLADOVÁNÍ

- Ujistěte se, že jsou všechny komponenty pařeniště suché.
- Skladujte pařeniště na suchém místě chráněném před větrem.
- Skladujte z dosahu dětí, zajištěné a při teplotě mezi +5 °C a + 20 °C (pokojová teplota).

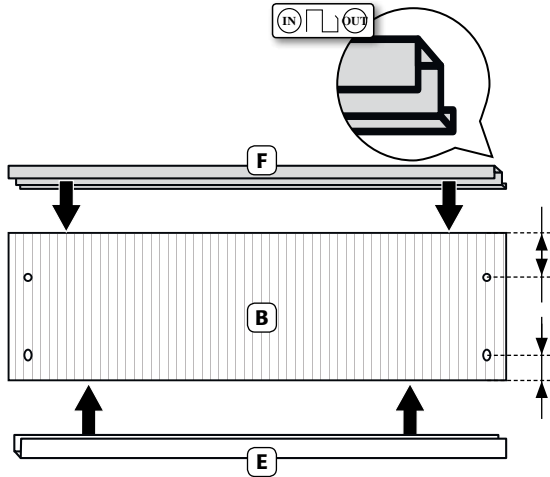
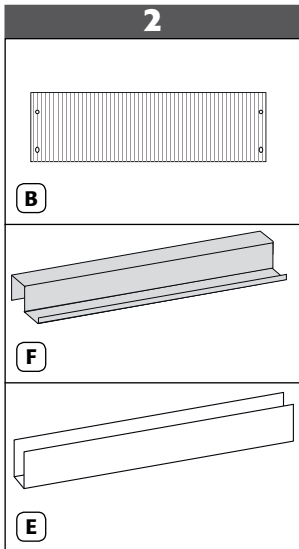
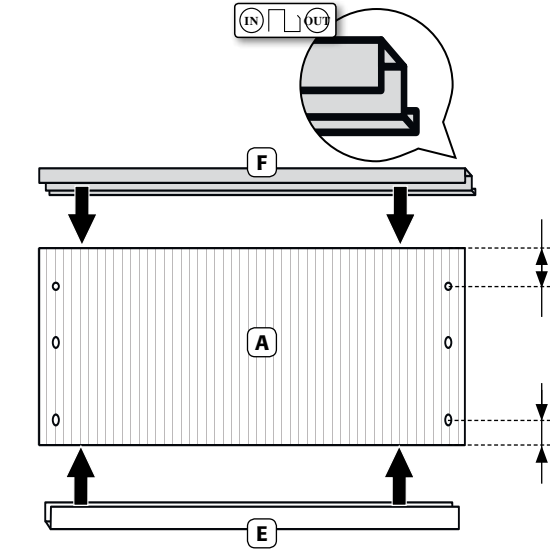
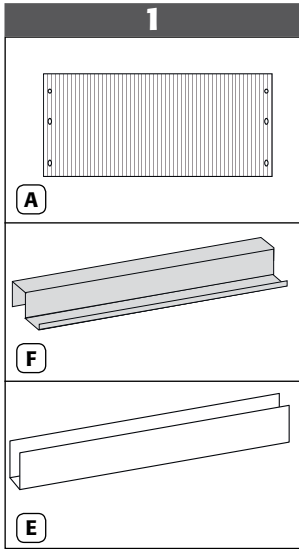
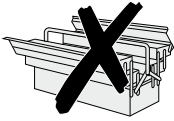
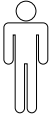
## TECHNICKÁ DATA

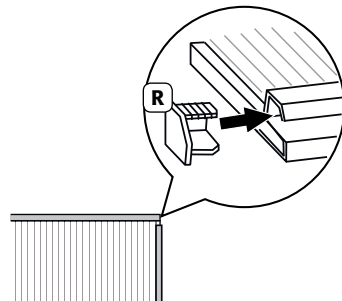
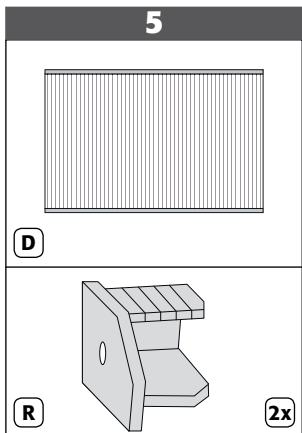
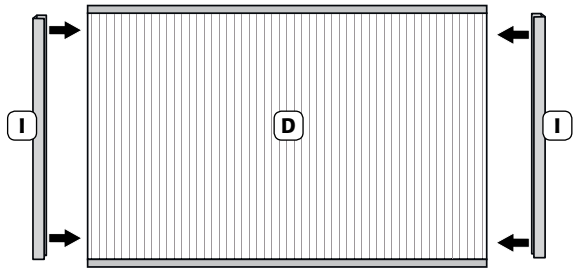
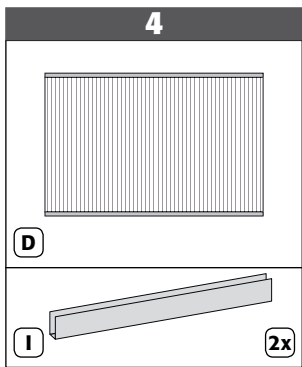
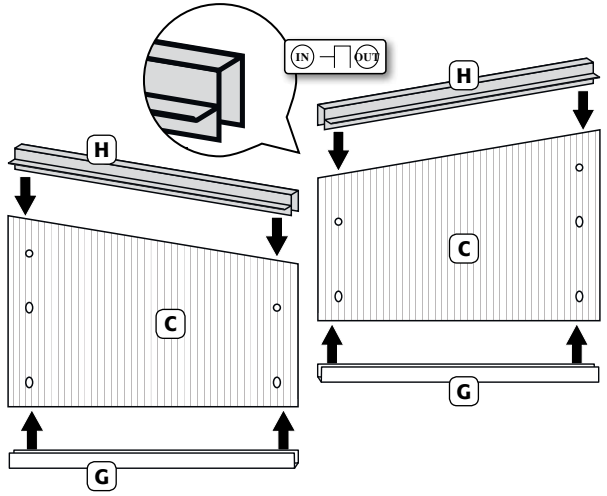
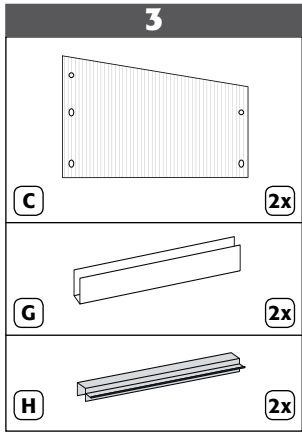
Váha :	2,9 kg
Rozměry :	100 cm x 60 cm x 40/30 cm
Číslo produktu :	20225

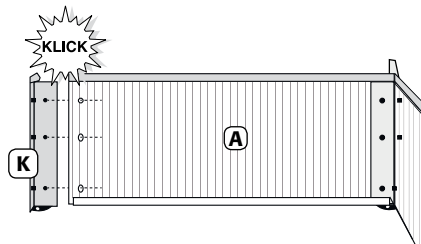
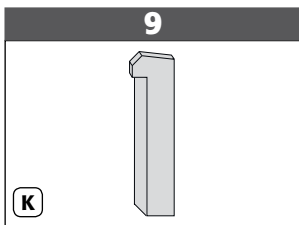
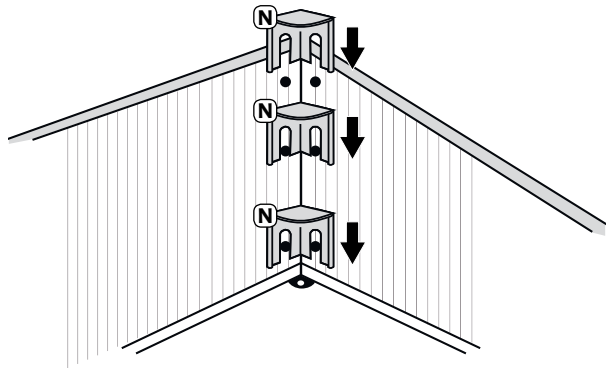
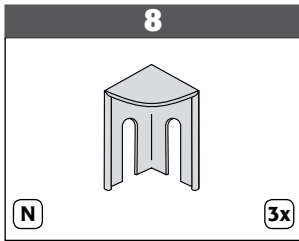
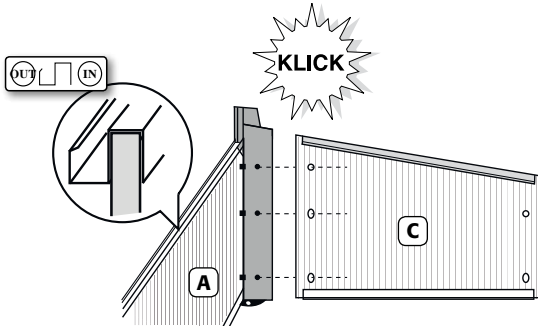
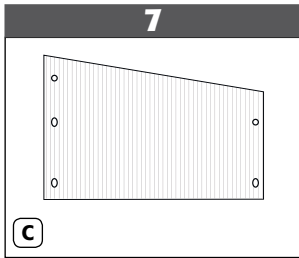
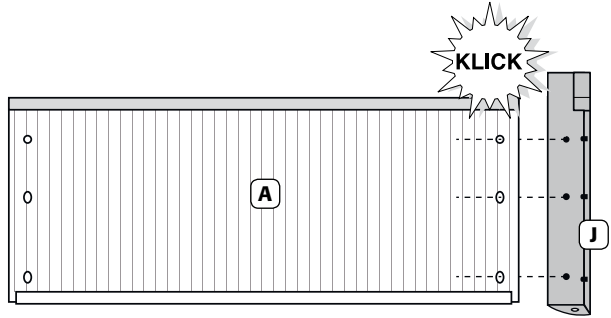
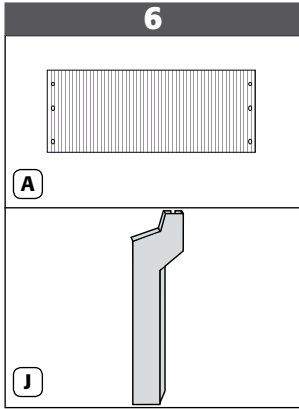
## LIKVIDACE

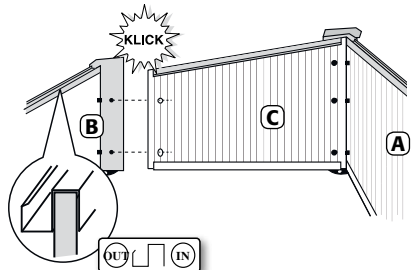
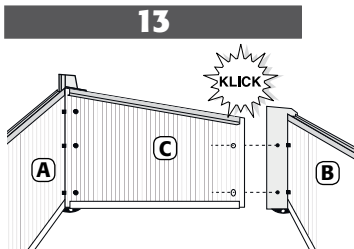
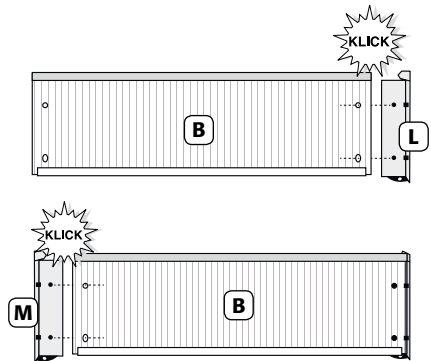
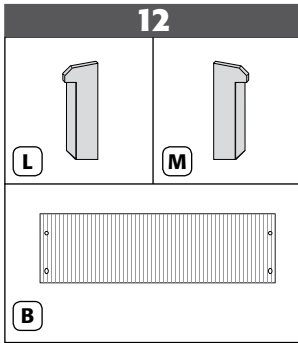
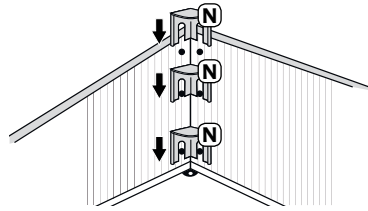
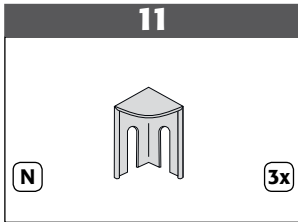
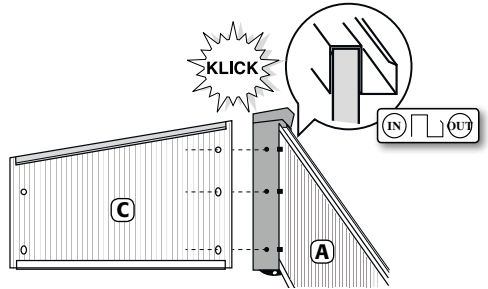
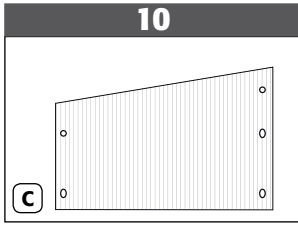


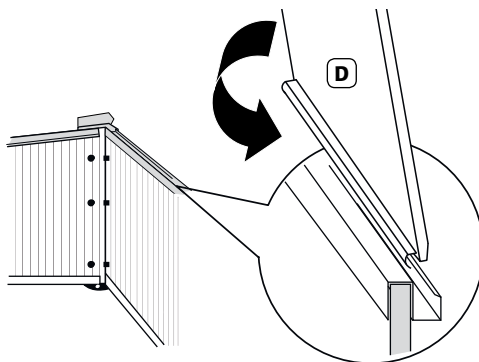
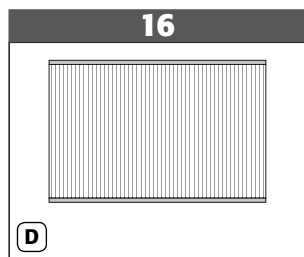
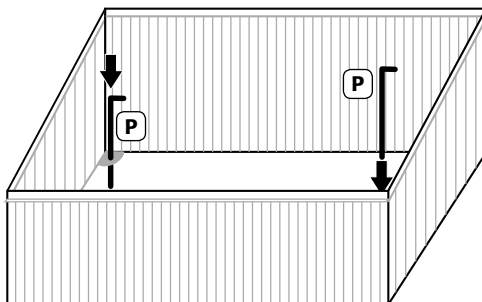
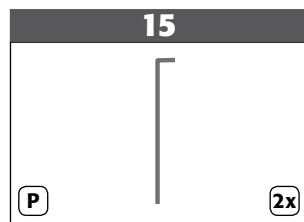
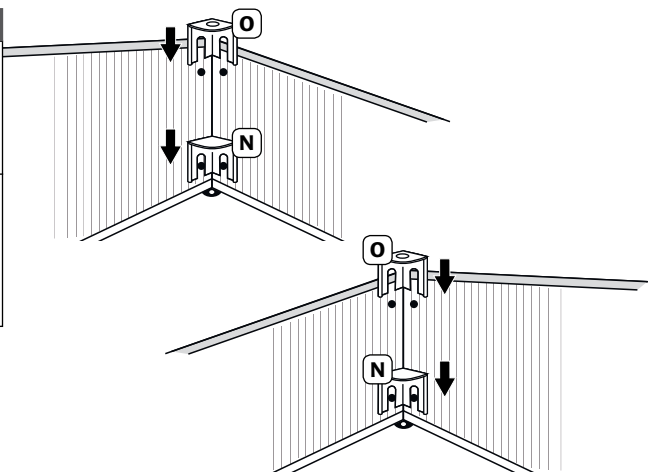
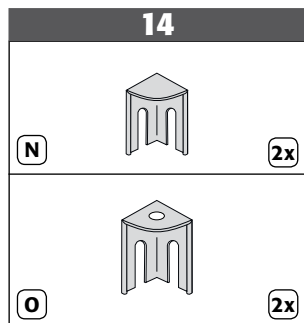
Pařeniště / obalu zlikvidujte dle platných předpisů a nařizení té které země.

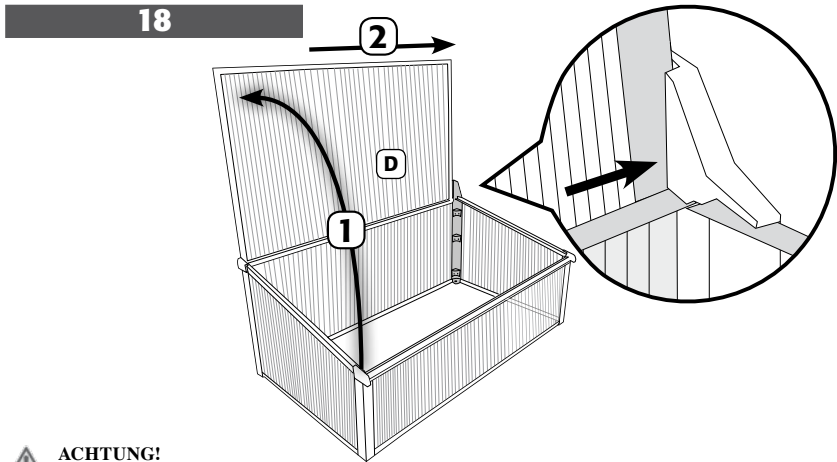
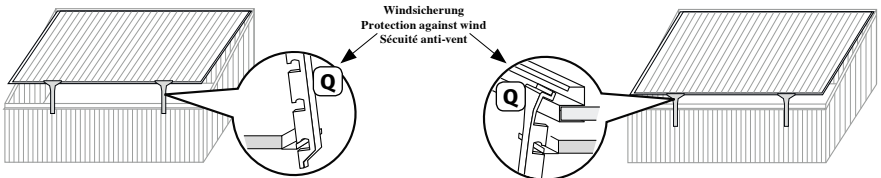
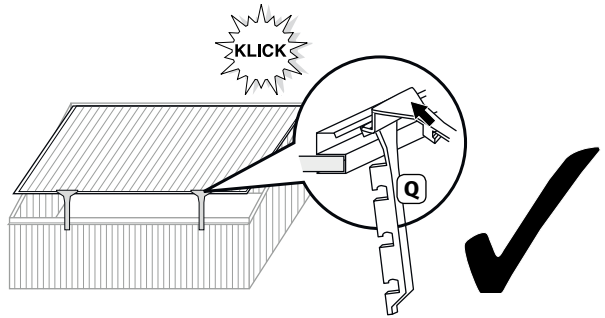
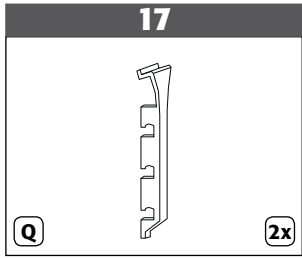












- ⚠ **ACHTUNG!**  
Nur während Bearbeitungszeit öffnen. Niemals unbeaufsichtigt offen lassen! Nicht zum Lüften verwenden!
- ⚠ **CAUTION!**  
Open only when working in - on the unit. Never leave the unit open unattended! Do not use for ventilation of the unit!
- ⚠ **ATTENTION !**  
Ouvrir uniquement lorsque vous travaillez dans la serre a châssis. Ne jamais laisser la serre châssis ouvert sans surveillance ! Ne pas utiliser pour l'aération de la serre châssis!
- ⚠ **ATTENZIONE!**  
Aprire soltanto durante il tempo necessario per i lavori. Non lasciare mai aperto senza supervisione! Non usare per aerare!
- ⚠ **LET OP!**  
Enkel en alleen te gebruiken wanneer U in de broeikas werkt. Laat de broeikas nooit onbewaakt open staan!  
Niet gebruiken voor ventilatie van de broeikas!
- ⚠ **POZOR!**  
Otevírat pouze během doby zpracování. Nenechávejte nikdy otevřené bez dozoru! Nepoužívejte ke větrání!
- ⚠ **POZOR!**  
Otvárajte len v priebehu zpracovania. Nenechávat' otvorené bez dohľadu! Nepužívav' ku vetraníu!



- ESP** Antes del montaje deberán leerse las instrucciones y guardarlas para un uso posterior. El embalaje de polietileno no es un juguete para niños – ¡peligro de asfixia! El embalaje debe eliminarse en la papelera de reciclaje inmediatamente después de abrirse. (El polietileno no es contaminante ni tóxico).
- Indicaciones para el cuidado:** Su producto de calidad JUWEL está fabricado con materiales resistentes a la intemperie y puede lavar sin más con una manguera de jardín. No debe limpiarse con objetos puntiagudos y rugosos o con detergentes agresivos.
- ▲ INDICACIÓN DE PELIGRO: Una Banca de siembra para uso durante todo el año arrancada por vientos fuertes y temporal puede provocar daños a personas, animales y objetos.**
- SF** Lue käyttöohje huolellisesti läpi ennen asennusta ja säilytää se vastaisuuden varalta. PE-pakkaus ei ole lasten leikkikalua – tukehtumisvaara! Pakkaus hävittävä välittömästi purkamisen jälkeen kierrätysboksiiin. (PE on ympäristöystävällinen ja myrkytön!)
- Hoito-ohjeet:** JUWEL laatu tuote on valmistettu säänvaihtelua kestävästä materiaaleista ja se kestävä ilman muuta myös puutarhaletkulla ruiskutukseen. Älä käytä puhdistukseen teräviä, karheita esineitä äläkä aggressiivisia puhdistusaineita.
- ▲ VAARALAUSEKE: Voimakkaan tuulen ja myrskyn irrottama Kokovuotinen kasvilava voi vaarantaa henkilöitä, eläimiä ja esineitä.**
- S** Läs igenom instruktionerna före monterig och spara dem för användning vid ett senare tillfälle. PE-förpackningen är inte en leksak för barn. Risk att kvävas! Förpackningen ska omedelbart lämnas i soptunnan för återvinningsbart material. (PE är miljövänlig och ogiftig.)
- Skötselavvisningar:** Din JUWEL kvalitetsprodukt är tillverkad av väderbeständig material och kan utan vidare spolas av med en trädgårdsslang. Rengör inte med vassa eller grova föremål eller aggressiva rengöringsmedel.
- ▲ FAROANGIVELSE: Om Drivbänk för hela året blåser bort av stark vind eller storm kan det orsaka skador på personer, djur och material.**
- DK** Vejledningen skal læses inden påbygning og gemmes til senere brug. PE-embalagen er ikke legetøj for børn - Fare for at blive kvælt! Efter åbning skal emballagen straks bortskaffes i recyclingindsamling. (PE er miljøvenligt og ugiftigt.)
- Plejevovning:** Dette JUWEL-kvalitetsprodukt er fremstillet af vejrbestandige materialer og kan uden videre afspjætes med en haveslange. Må ikke gøres ren med skarpe, ru genstande eller aggressive rengøringsmidler!
- ▲ RISIKOADVARELSE: Ved kraftig vind og storm er der fare for, at Helårsbed (drivbænk) kan blæse væk og forårsage skade på personer, dyr og ting.**
- N** Les bruksanvisningen før monterig og oppbevar den for senere bruk. PE-emballasjen er intet barneleketøy – kvelningsfare! Emballasjen skal straks bringes i søppelcontainer etter åpning. (PE er miljøvennlig og ugiftig.)
- Vedlikehold:** Ditt JUWEL-kvalitetsprodukt er laget av værbestandige materialer og kan uten videre avspyles med hageslange. Rengjør ikke med skarpe, ru gjenstander eller aggressive rengøringsmidler.
- ▲ FAREINFORMASJON: Et Helårs drivbenk som slynges bort av sterk vind kan medføre skader for personer, dyr og gjenstander.**
- HR** Prije sastavljanja pročitati uputstvo i sačuvati ga za kasnije korištenje. PE-pakiranje nije igračka za djecu – opasnost od gušenja! Pakiranje se treba odmah baciti nakon otvaranja u odgovarajući otpad. (PE se može reciklirati i nije otrovan).
- Upute za njegu:** Kvalitetni proizvod JUWEL je napravljen od materijala otpornih na vremenske uvjete i može se bez daljnijega prati vrtinom gumenom cijevi. Ne čistiti ostrim, hrapavim predmetima ili agresivnim sredstvima za čišćenje.
- ▲ UPOZORENJE NA OPASNOST: Gređica za mlade biljke za cijelu godinu koju jak vjetar i nevrijeme iščupa iz tla može uzrokovati ozljede kod osoba i životinja ili nanijeti materijalne štete.**
- SI** Pred postavitvijo natančno preberite navodila ter jih shranite za kasnejšo uporabo. PE embalaža ni igračka – obstaja nevarnost zadušitve! Embalažo takoj po odprtju odstranite v posodo za reciklažo. (PE je okolju prijazen in nestrupen material).
- Navopetek za vzdrževanje:** Vaš izdelek JUWEL je izdelan iz materialov, ki so odporni na vremenske vplive ter ga lahko brez nadaljnje opere te cevyo za zalivanje.
- ▲ OPOZORILO O NEVARNOSTI: Gređa za celo leto (zgodnji čas), ki jo odrga veter/vihar, lahko pri ljudeh, živalih in predmetih povzroči škodo.**
- SK** Pred postavením si prečítajte návod a odložte si ho na neskoršie použitie. PE obal nie je hračka – Hrozí nebezpečenstvo udusením! Obal ihneď po otvorení zlikvidujte prostredníctvom separovaného odpadu. (PE je ekologický a neškodavý materiál.)
- Pokyny na údržbu:** Kvalitný výrobok JUWEL je vyrobený z materiálov, ktoré odolávajú vplyvom počasia, a môže byť problémom postrieka záhradnou hadicou. Nečistite ho ostrými a drsnými predmetmi ani agresívnymi čistiacimi prostriedkami.
- ▲ UPOZORNENIE NA NEBEZPEČENSTVO: Silný vietrom či vichricou vytrhnutý Celoročný parenisk môže spôsobiť škody na zdraví osôb, zvierat a spôsobíť vecné škody.**
- CZ** Před montáží si pečlivě přečtěte návod a uschovejte jej pro pozdější použití. Obal z PE není hračka na hraní - nebezpečí udusením! Obal po vybalení ihned vyhoďte do tříděného odpadu. (PE není vyžadován ani škodlivý pro životní prostředí.)
- Pokyny pro údržbu:** Kvalitní výrobek JUWEL je vyroben z materiálu, odolným proti vlivům počasí, a může být bez všeoh ostrifikávan záhradní hadicí. Vyhněte se čištění ostrými, drsnými předměty anebo agresivními čistícími prostředky.
- ▲ UPOZORNĚNÍ NA NEBEZPEČÍ: Celoroční parenisk stržený při silném větru může způsobit zranění osob nebo zvířat a zapříčinit věcnou škodu.**
- BH** Prije sastavljanja pročitati uputstvo i sačuvati ga za kasnije korištenje. PE-pakovanje nije igračka za decu – opasnost od gušenja! Pakovanje odmah nakon otvaranja baciti u kutiju za koristan otpad. (PE je ekološki čist i nije otrovan).
- Upute za njegu:** Vaš kvalitetni proizvod JUWEL napravljen je od materijala otpornog na vremenske prilike, i može se bez problema oprati gumenom cijevi za vrt. Ne čistiti ostrim, hrapavim predmetima ili nekim agresivnim sredstvima za čišćenje.
- ▲ UPOZORENJE NA OPASNOST: Cjelogodišnji krevet za uzgoj/ljeha koju jak vjetar i nevrijeme iščupa iz tla može uzrokovati povrede kod osoba i životinja ili materijalna oštećenja.**
- PL** Przeczytać przed montażem i zachować do późniejszego wykorzystania. Opakowanie z PE nie jest zabawką dla dzieci – niebezpieczeństwo uduszenia! Natychmiast po otwarciu należy wyrzucić opakowanie do odpowiedniego pojemnika na surowce wtórne. (PE jest nietoksycznym materiałem ekologicznym).
- Wskazówki na temat pielęgnacji:** Wysokiej jakości produkt JUWEL wykonany jest z materiałów odpornych na wpływy atmosferyczne i może być bez problemu myty przez spryskanie go wodą z węża ogrodowego. Nie czyścić ostrymi, chropowatymi przedmiotami lub agresywnymi środkami do czyszczenia.
- ▲ INFORMACJA O ZAGROZENIU: Catoroczna skrzynia inspektowa uniesiony przez silny wiatr i burzę może spowodować obrażenia osób, zwierząt oraz szkody materialne.**
- HU** Az ósszeszerelés előtt olvassa el az útmutatót, és őrizze meg a későbbi használatához. A PE csomagolás nem gyermekjáték – fulladásveszély! A kinyitás után a csomagolást azonnal helyezze el a szelektív hulladékgyűjtőben. (A PE környezetbarát és nem mérgező.)
- Ápolási útmutató:** A JUWEL minőségi termék, amely az időjárás viszontagságait álló anyagokból készült, és minden további nélkül loscolható kerti tömlővel. Ne tisztítsa éles, érdes eszközökkel vagy agresszív tisztítószerekkel.
- ▲ VESZÉLYESSÉGI FIGYELMEZTETÉS: Az erős szél vagy vihar által elsodort Egész éves ágyás (melegágy) személyeknél és állatoknál sérüléseket, dologi tárgyaknál károkat okozhat.**