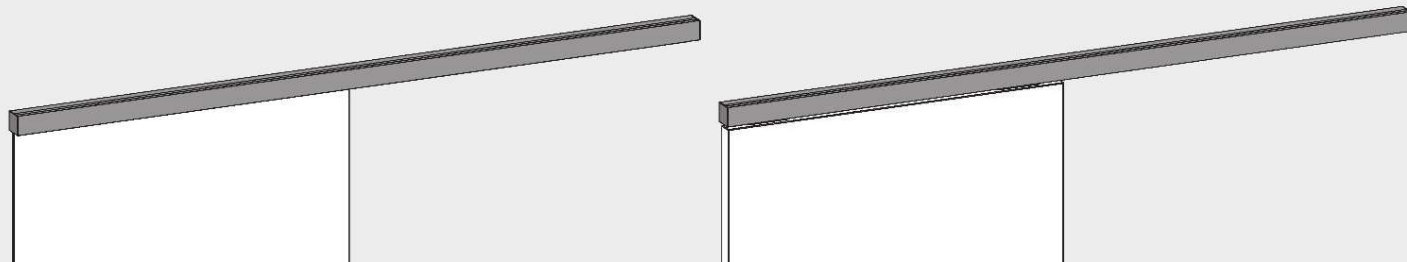


A SIGURNOSNE NAPOMENE
VARNOSTNA NAVODILA

B MONTAŽA, NJEGA I ODRŽAVANJE
MONTAŽA, NEGA IN VZDRŽEVANJE



A Sigurnosne napomene / Varnostna navodila

HR

Važne sigurnosne napomene za montažu i uporabu sustava kliznih vrata:

(Osim na upute za montažu i uporabu, treba dodatno obratiti pozornost na sigurnosne napomene kako biste izbjegli štete na proizvodu te osobne ozljede i materijalne štete.)

Važno: Svi korisnici trebaju se informirati o odgovarajućim točkama sljedećih napomena te o napomenama iz uputa za montažu i uporabu!

Općenito:

- Klizna vrata ne smiju se suviše snažno zatvarati ili otvarati povlačenjem. To se posebno odnosi na klizna vrata bez mekog zatvaranja.

Montaža:

- Treba provjeriti kompatibilnost isporučenog pričvrsnog materijala s postojećim podlogama. Po potrebi trebate sami nabaviti prikladan pričvrсни materijal.
- Prije montaže stezne površine trebate očistiti kućanskim sredstvima koja otapaju masnoću.
- Postoji opasnost od prignječenja pri podizanju vrata. U skladu s time trebate nositi odgovarajuću zaštitnu odjeću.

B Montaža, njega i održavanje / Montaža, nega in vzdrževanje

Važne informacije:

- Debljinu vrata vidite na naljepnici kod drva 27 mm – maks. 33 mm. Kod stakla 8 mm
- Minimalna širina drvenih vrata iznosi 850 mm.
- Prije montaže stezne površine trebate očistiti kućanskim sredstvima koja otapaju masnoću.
- Treba provjeriti kompatibilnost isporučenog pričvrsnog materijala s postojećim podlogama. Po potrebi trebate sami nabaviti prikladan pričvrсни materijal.

SL

Pomembna navodila za varnost pri montaži in uporabi sistemov drsnih vrat:

(Upoštevajte jih skupaj z navodili za montažo in uporabo, ter tako preprečite poškodbe izdelka, pa tudi poškodbe oseb in materialno škodo.)

Pomembno: Vse uporabnike je treba seznaniti z vsemi točkami naslednjih varnostnih opozoril in opozoril iz navodil za montažo oz. uporabo, ki se nanašajo na uporabnike!

Splošno:

- Drsnih vrat se ne sme odpirati in zapirati preveč močno. To zlasti velja za drsna vrata brez mehkega zapiranja.

Montaža:

- Preverite, ali je priloženi material za pritrditev primeren za obstoječe podlage. Po potrebi morate priskrbeti drug primeren material za pritrditev.
- Pred montažo vpenjalne površine očistite s čistilom za maščobo (gospodinjsko čistilno sredstvo).
- Pri dvigovanju vrat obstaja nevarnost stisnjenja. Nositi morate ustrezno zaščitno obleko.

Pomembne informacije:

- Debelina vrat – glejte etiketo, pri lesu 27 mm – maks. 33 mm. Pri steklu 8 mm
- Minimalna širina lesenih vrat je 850 mm.
- Pred montažo vpenjalne površine očistite s čistilom za maščobo (gospodinjsko čistilno sredstvo).
- Preverite, ali je priloženi material za pritrditev primeren za obstoječe podlage. Po potrebi morate priskrbeti drug primeren material za pritrditev.

B Održavanje:

- Dosjed i pokretljivost stegnutih dijelova te podešenost vrata treba redovito provjeravati. Provjere treba provoditi specijalizirana ili instalacijska tvrtka, posebno u slučaju sustava na mjestima visokog prometa.
- Oštećeni stakleni elementi (pukotine i/ili ljuštenja) moraju se odmah zamijeniti!
- Metalne površine (npr. ručke, vodilice) smiju se čistiti samo prikladnim sredstvima za čišćenje i njegu.

Općenita njega:

Površine sustava kliznih vrata trebaju se održavati i čistiti ovisno o njihovoj izvedbi.

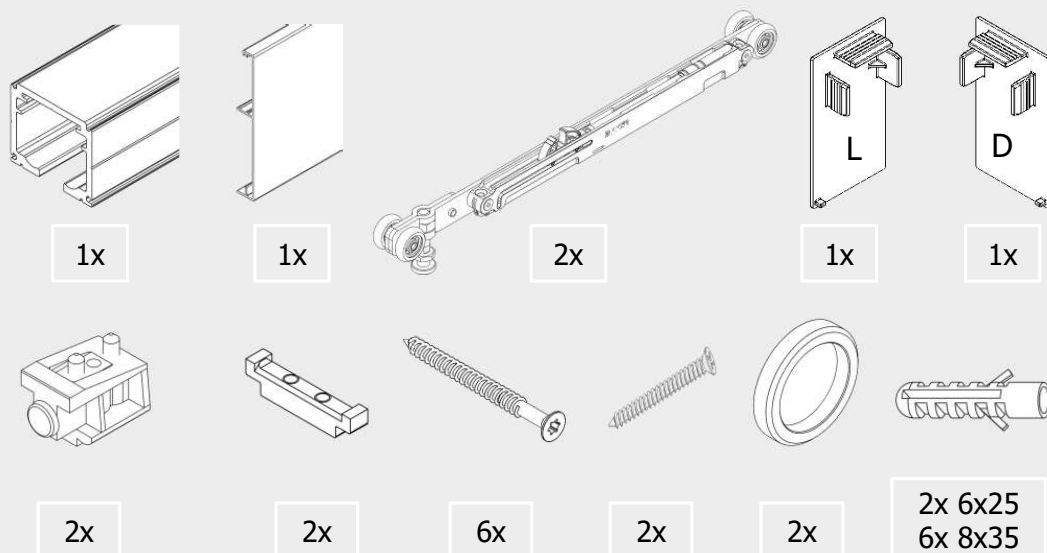
- Za metalne površine (površina od eloksiranog/nehrđajućeg čelika) upotrebljavajte samo odgovarajuća sredstva za čišćenje koja ne sadrže abrazivne sastojke.
- Za lakirane površine upotrebljavajte samo odgovarajuća sredstva za čišćenje koja ne sadrže otapala.

Splošna navodila za negu:

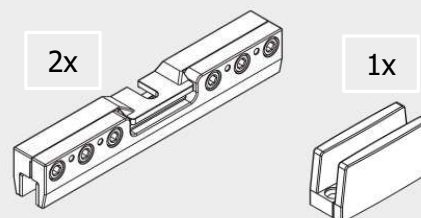
Površine sistemov drsnih vrat niso samovzdrževalne in jih je treba očistiti ustrezno posamezni različici.

- Za kovinske površine (površina iz eloksala ali legiranega jekla) uporabljajte samo ustrezna neabrazivna čistila.
- Za lakirane površine uporabljajte samo ustrezna čistila brez topil.

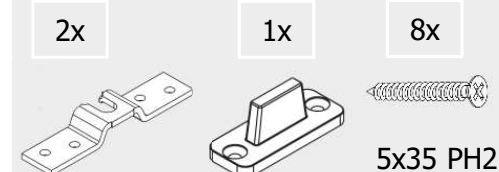
Sadržaj isporuke / Dobavljeni elementi



Potrebno samo kod staklenih vrata / Potrebno samo pri steklenih vratih



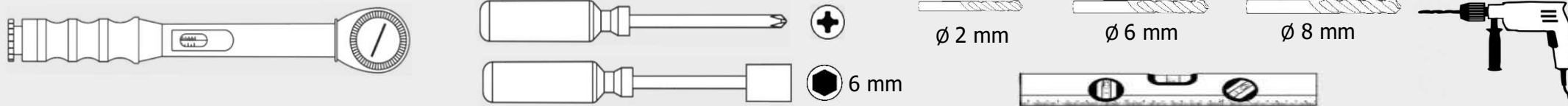
Potrebno samo kod drvenih vrata / Potrebno samo pri lesenih vratih



Montažni alat / Orodje za montažo



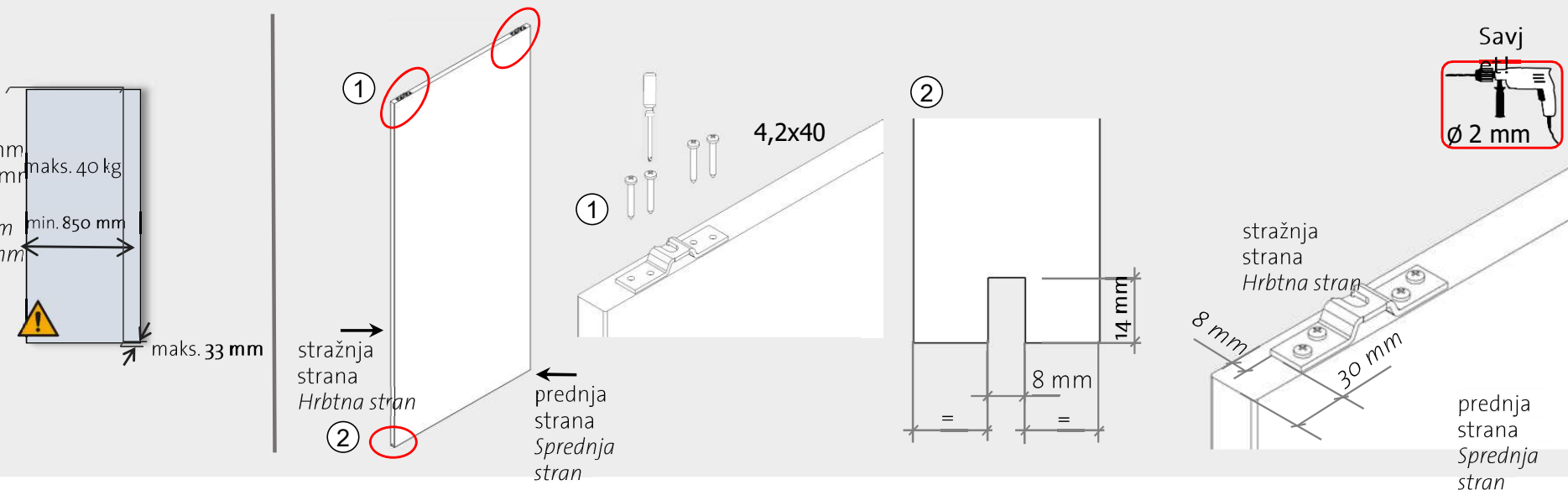
Montažni alati (nisu uključeni u sadržaj isporuke) / Orodje za montažo (ni v kompletu)



SUSTAV KLIZNIH VRATA 417 udobnost staklo i drvo 1-krilna / SISTEM DRSNIH VRAT 417 udobje steklo & les 1-krilna

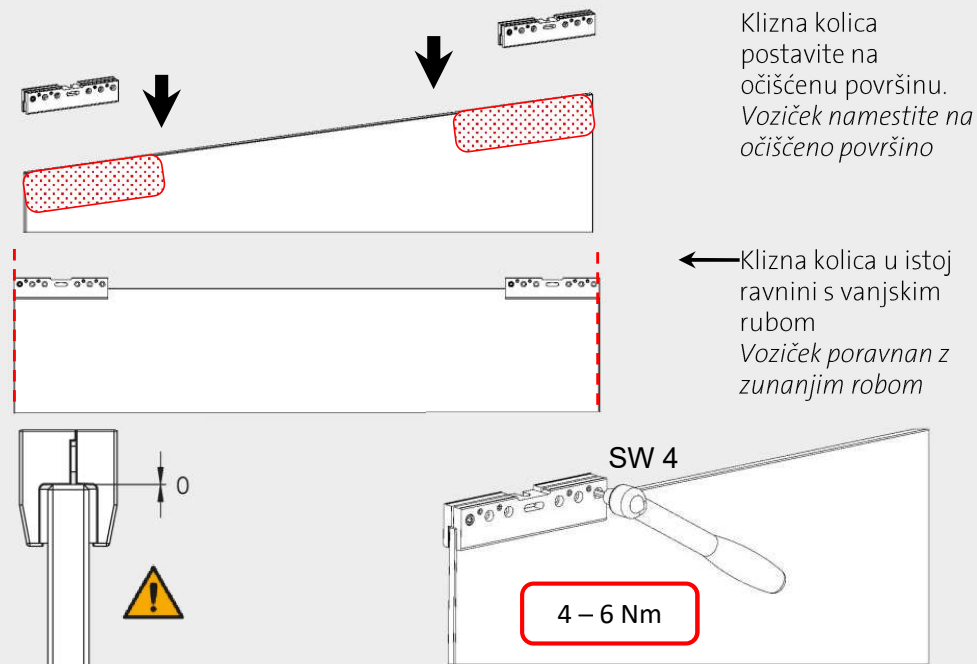
Opće pripreme drvenih vrata / Splošne priprave za lesena vrata

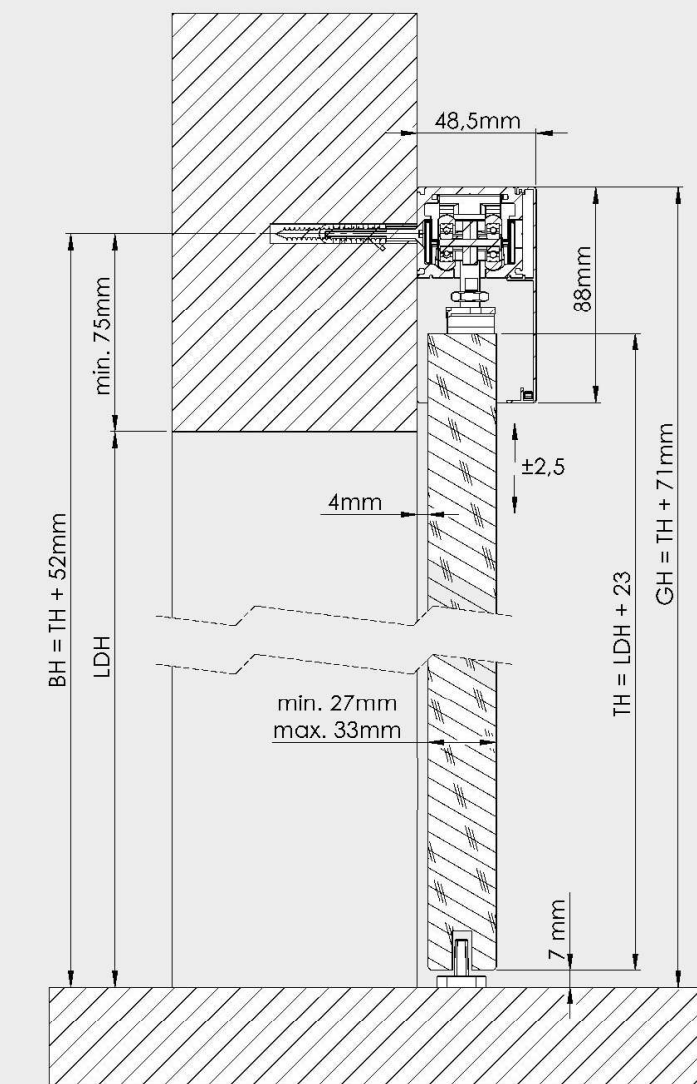
Minimalna širina 850 mm
 Minimalna debljina vrata 27 mm
 Maksimalna debljina vrata 33 mm
 Minimalna širina 850 mm
 Minimalna debljina vrat 27 mm
 Maksimalna debljina vrat 33 mm



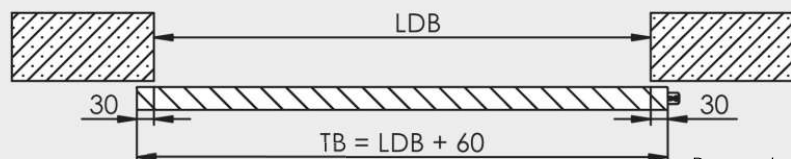
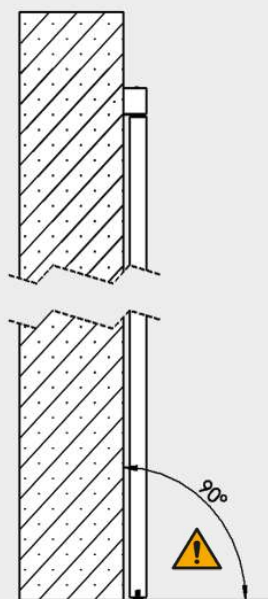
Opće pripreme staklenih vrata / Splošne priprave za lesena vrata

Minimalna širina do standardne visine vrata 2058 mm:
 -> min. 750 mm
 2058 mm – 2200 mm:
 -> min. 850 mm
 Minimalna širina do standardne višine vrat 2058 mm:
 -> min. 750 mm
 2058 mm - 2200 mm:
 -> min. 850 mm





BH = visina bušenja / *višina vrtanja*
 GH = ukupna visina / *skupna visina*
 TH = visina vrata / *višina vrat*
 LDH = svijetla visina prolaza / *višina stenske odprtine*
 LDB = čista širina prolaza / *širina stenske odprtine*

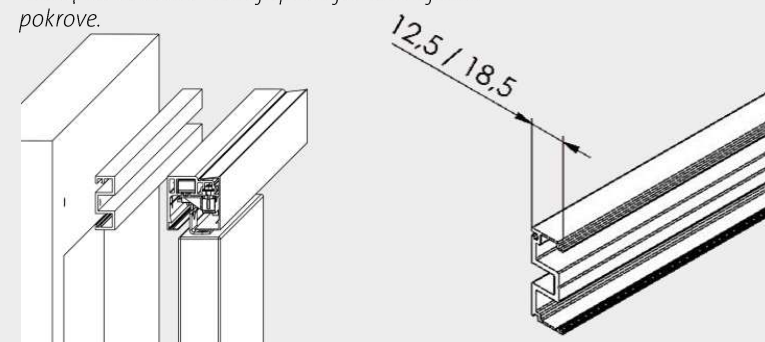


Prepust vrata: preporučuje se 30 mm
 Seganje vrat čez rob: priporočeno 30 mm

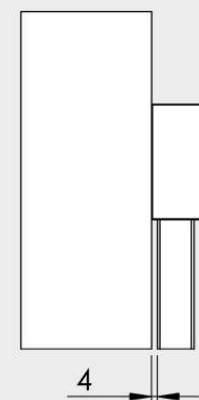
Set odstojnih profila* (nije uključen u sadržaj isporuke)
 Komplet distančnih profilov* (ni v kompletu)

Razmak od zida može se proširiti pomoću opcijски dostupnih odstojnih profila za $12,5\text{ mm}$ ili $18,5\text{ mm}$.
 Odmik od stene se lahko z distančnimi profili, ki so na voljo kot dodatna oprema, poveča za $12,5\text{ mm}$ ali $18,5\text{ mm}$.

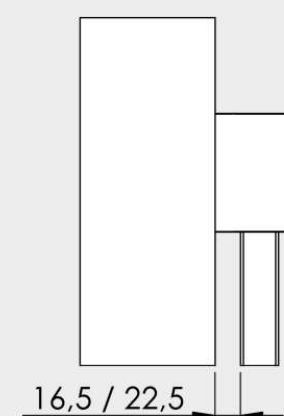
*Set sadržava dodatno produljene završne kapice
 *Komplet dodatno vsebuje podaljšane zaključne pokrove.



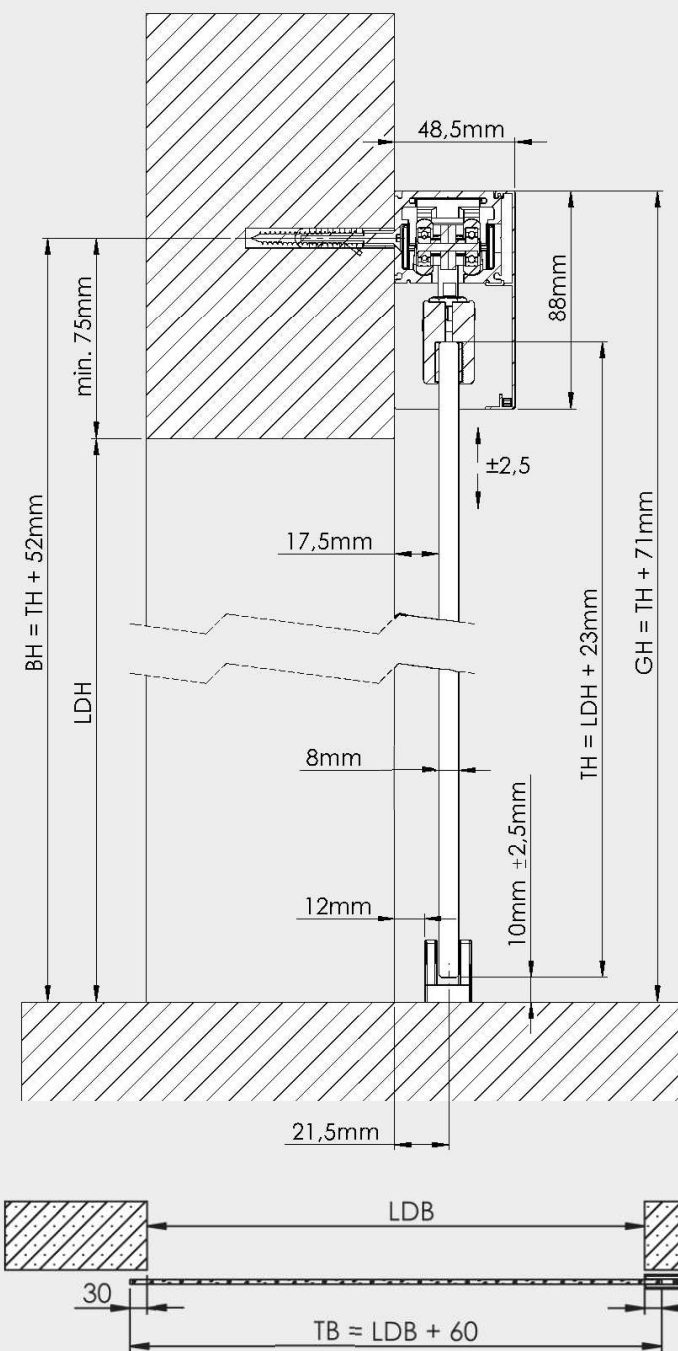
bez razmačnog profila
 brez distančnega profila



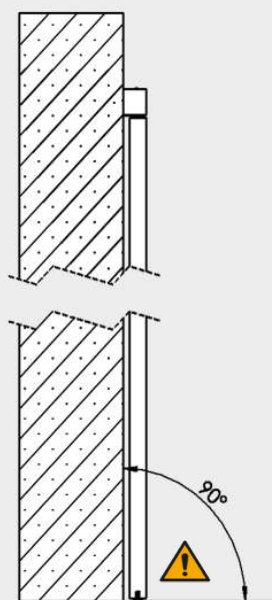
s razmačnim profilom
 z distančnim profilom



(razmaci kod debljine vrata od 28 mm / razmaci kod debljine vrata od 28 mm)



BH = visina bušenja / *višina vrtanja*
 GH = ukupna visina / *skupna višina*
 TH = visina vrata / *višina vrat*
 LDH = svjetla visina prolaza / *višina stenske odprtine*
 LDB = čista širina prolaza / *širina stenske odprtine*

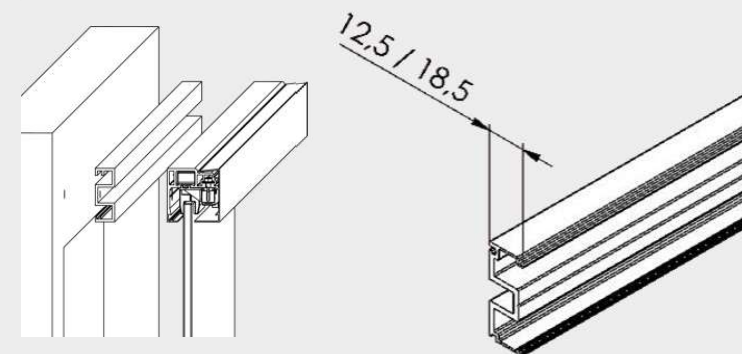


Prepust vrata: preporučuje se 30 mm
 Seganje vrat čez rob: priporočeno 30 mm

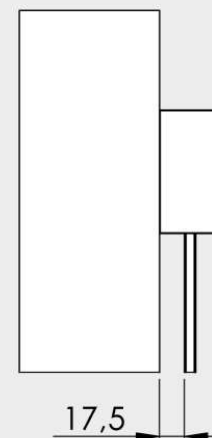
Set odstojnih profila* (nije uključen u sadržaj isporuke)
 Komplet distančnih profilov* (ni v kompletu)

Razmak od zida može se proširiti pomoću opcijски dostupnih odstojnih profila za 12,5 mm ili 18,5 mm.
 Odmik od stene se lahko z distančnimi profili, ki so na voljo kot dodatna oprema, poveča za 12,5 mm ali 18,5 mm.

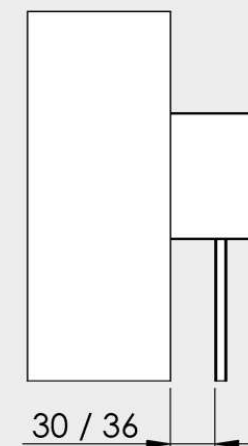
*Set sadržava dodatno produljene završne kapice
 *Komplet dodatno vsebuje podaljšane zaključne pokrove



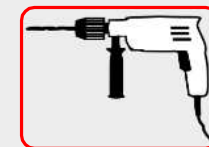
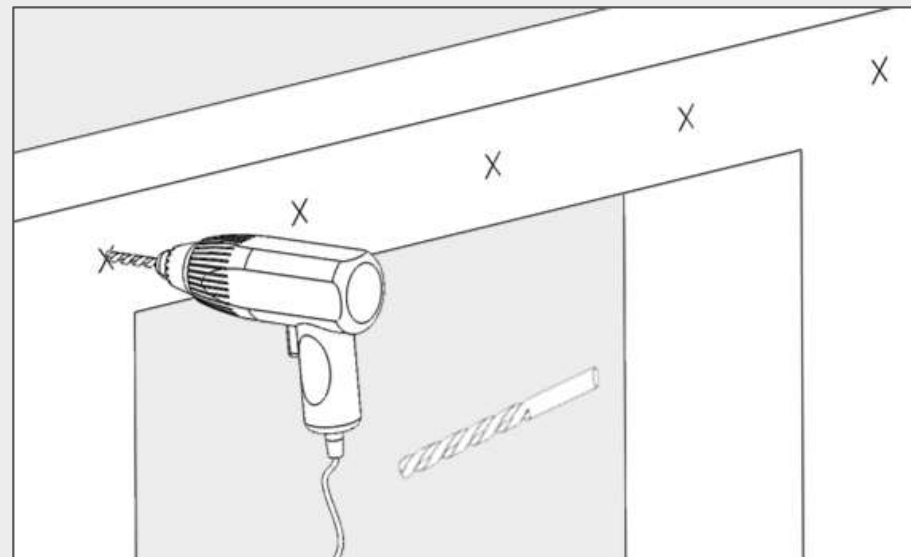
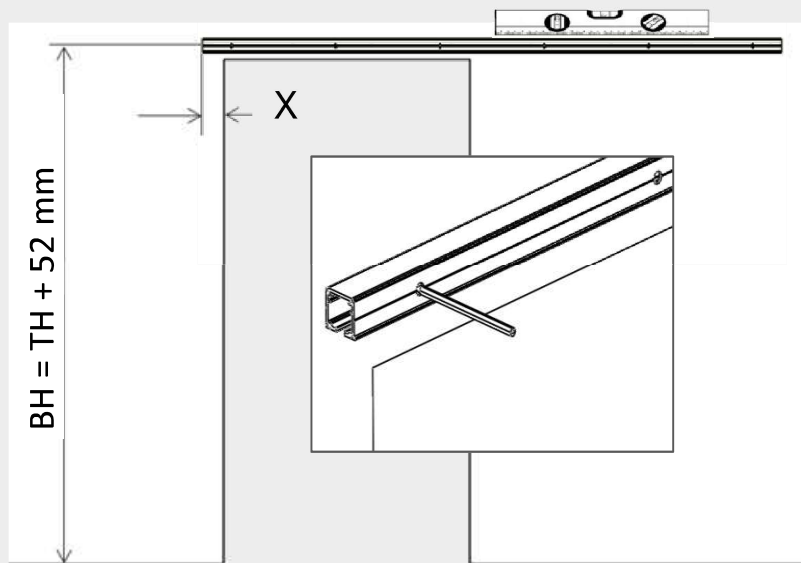
bez razmačnog profila
 brez distančnega profila



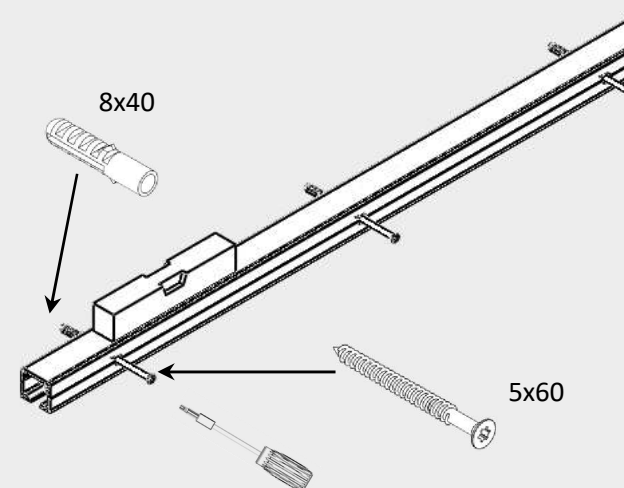
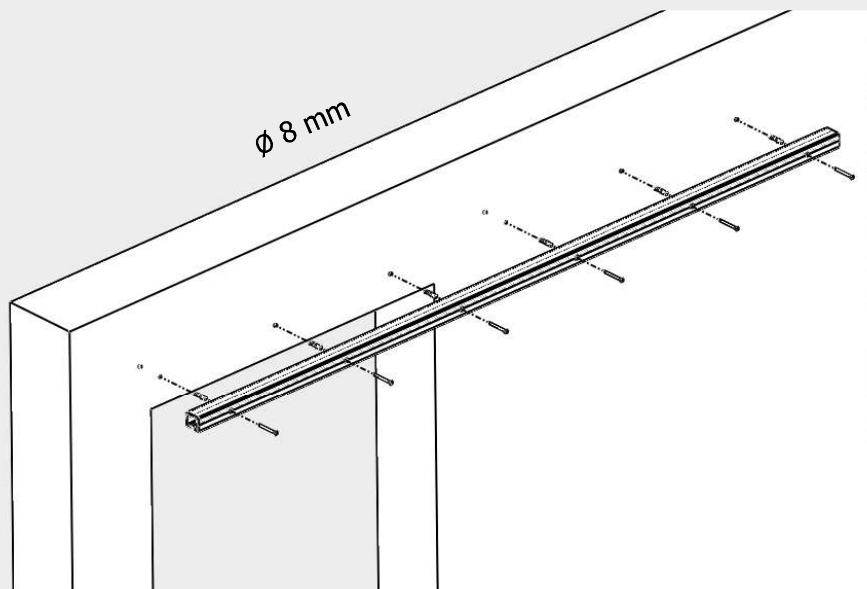
s razmačnim profilom
 s distančnim profilom



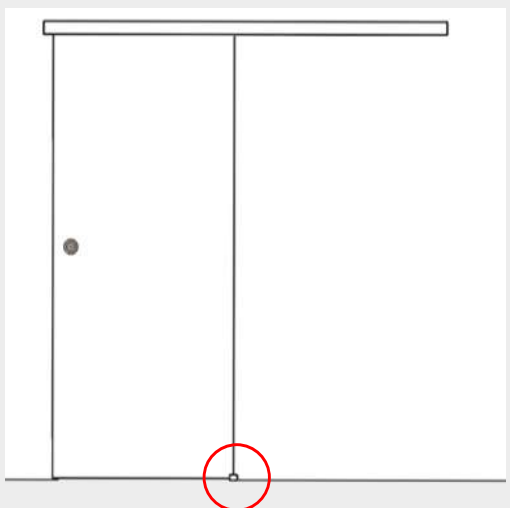
1



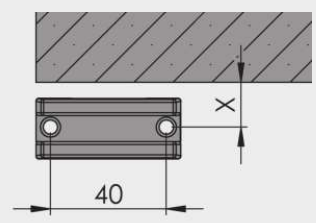
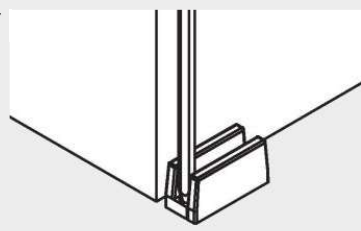
X = prepust vrata / seganje vrat čez rob + 7 mm
Preporučuje se / priporočeno : X = 37 mm



2 Podna vodilica / Talno vodilo

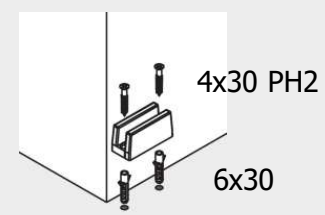
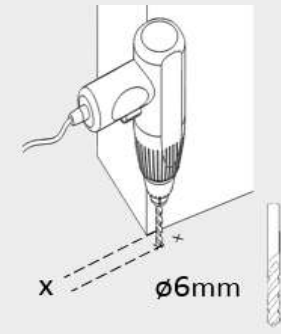


Staklena vrata /
Steklena vrata

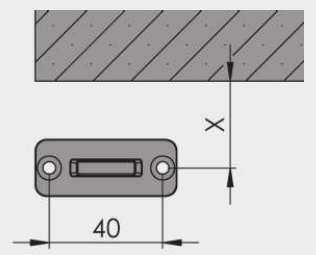
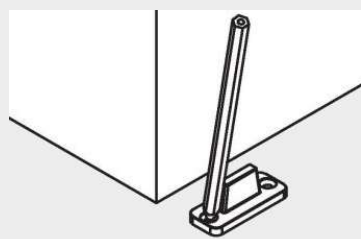


$X = 4 + \text{debljina vrata} / 2$
 $X = 4 + \text{debelina vrat} / 2$

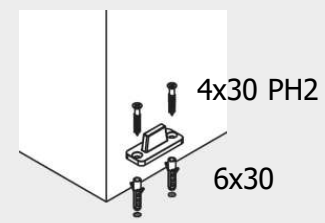
Po potrebi dodati debljinu
odstojnog profila /
Po potrebi prištejte
dimenzije
distančnega profila.



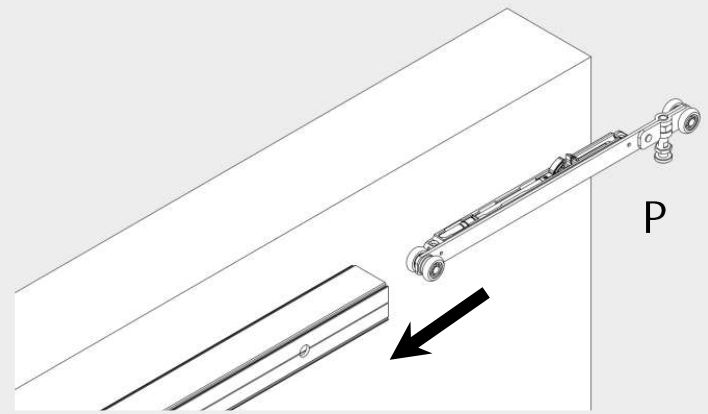
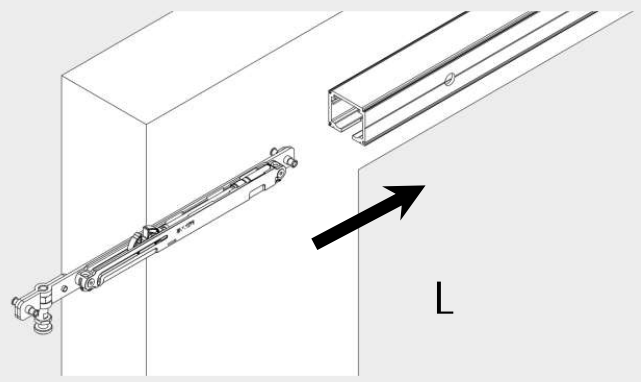
Drvena vrata /
Lesena vrata



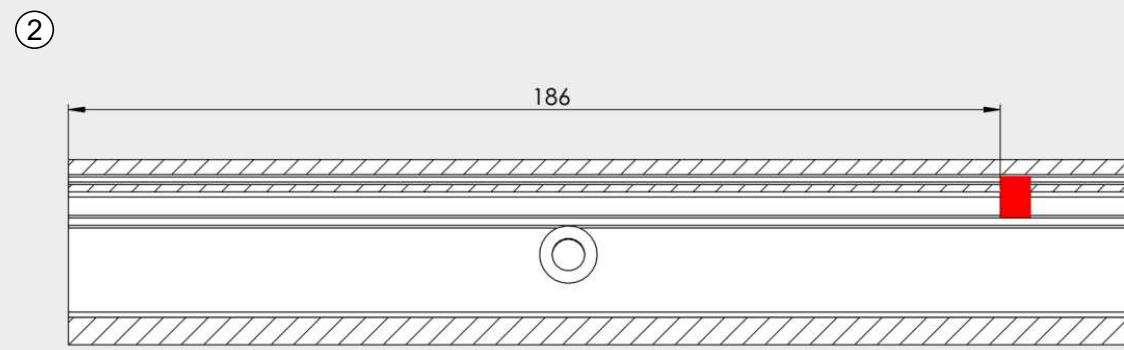
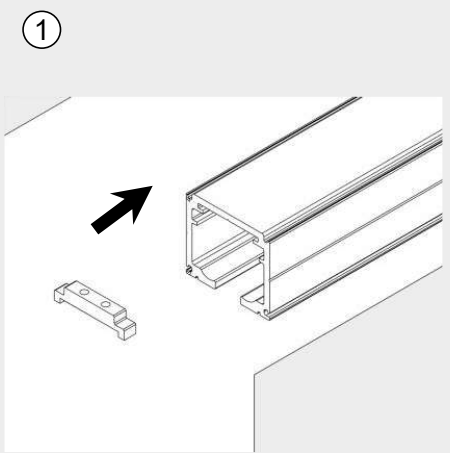
$X = 21,5 \text{ mm}$



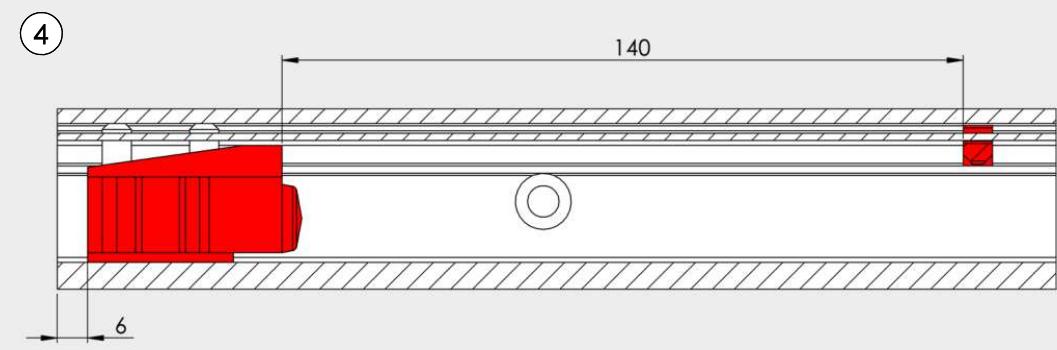
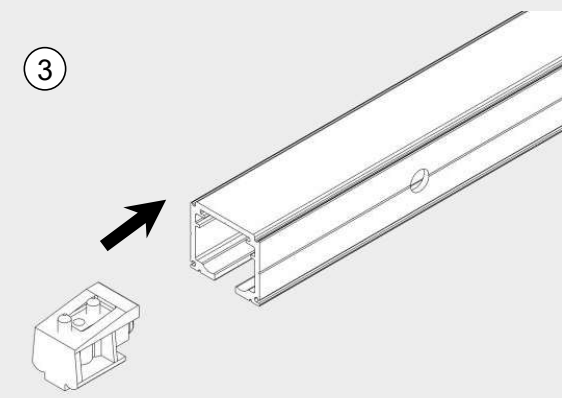
3



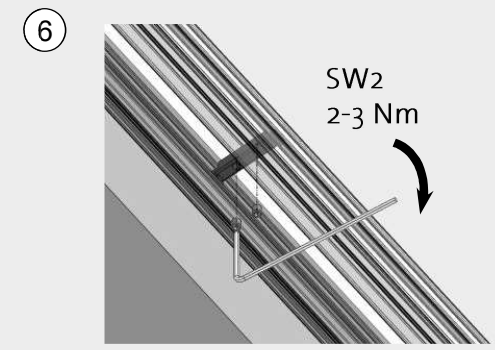
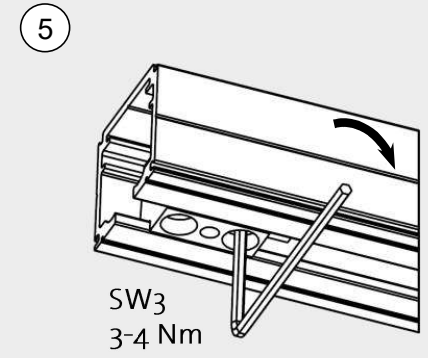
4

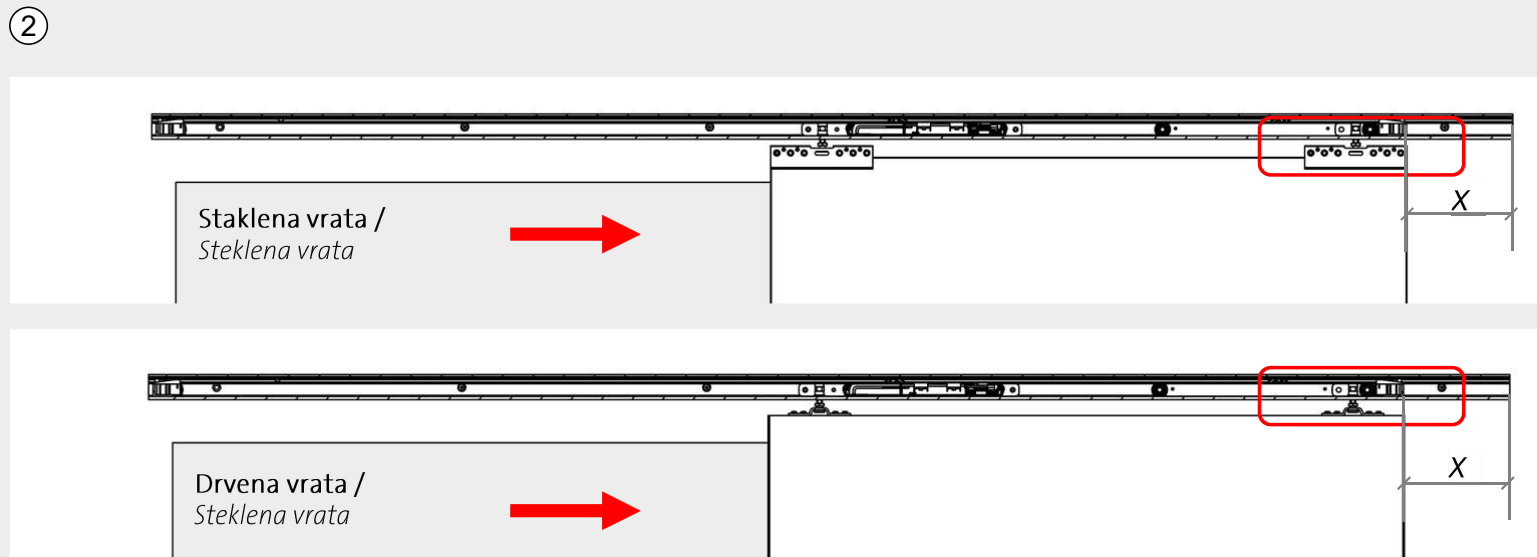
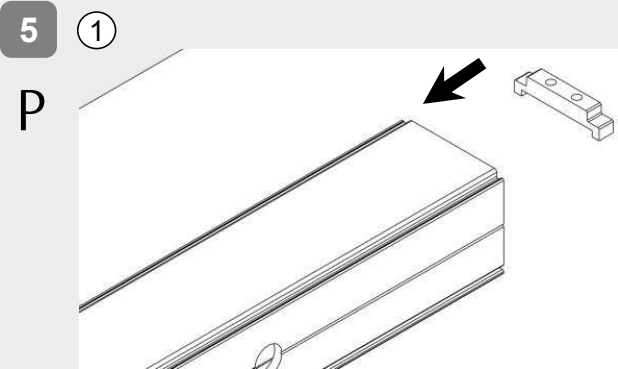


Kod promjenjive mjere uvučenosti mjeru 186 mm treba prilagoditi.
 Pri spremenjeni dimenziji razdalje je treba mero 186 mm prilagoditi.

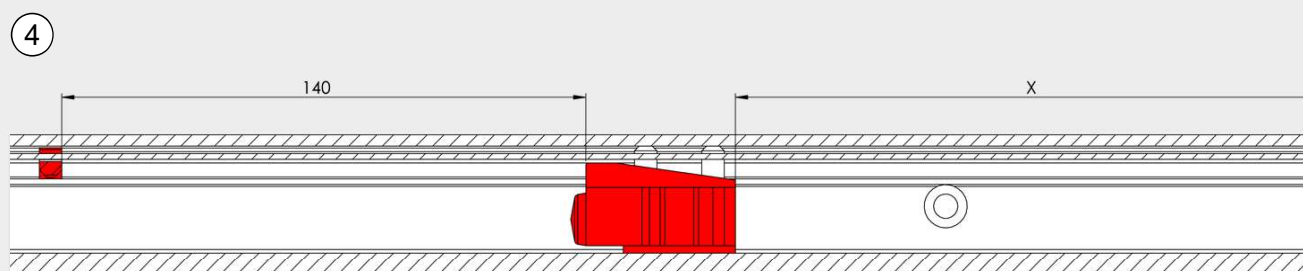
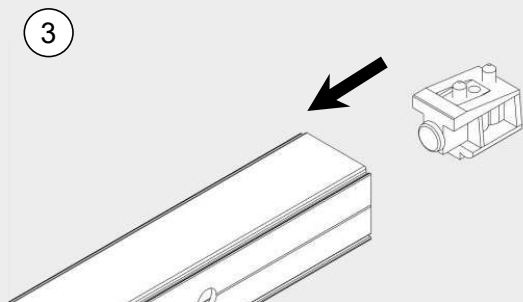
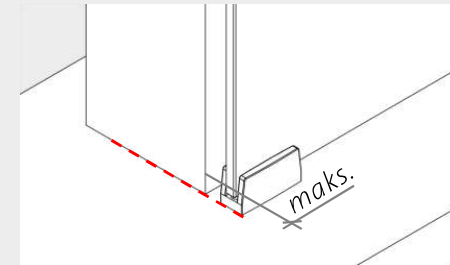
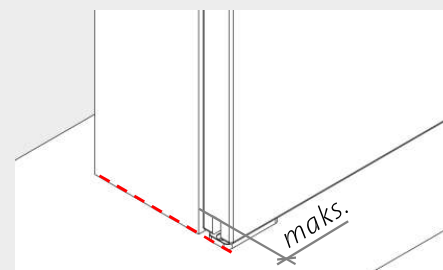


Kod promjenjive mjere uvučenosti mjeru 6 mm treba prilagoditi.
 Pri spremenjeni dimenziji razdalje je treba mero 6 mm prilagoditi.

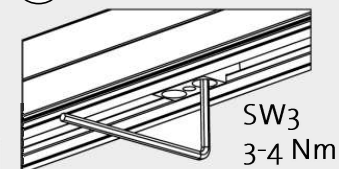




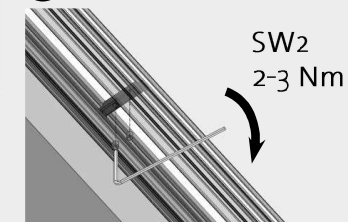
Ako postoje, uzmite u obzir rukohvate / ručke u obliku školjke s unutarne strane i u skladu s time odaberite krajnji položaj vrata!
 Po potrebi upoštevajte podolgovate ročaje/ugreznjene ročaje na notranji strani in izberite ustrezen končni položaj vrat!



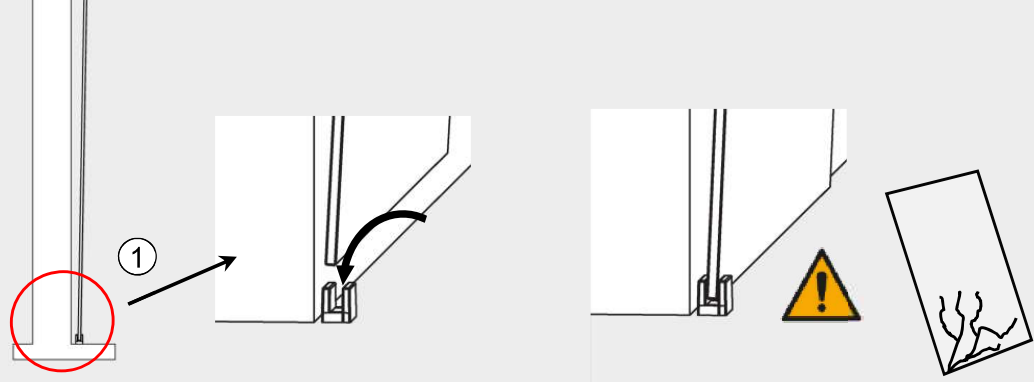
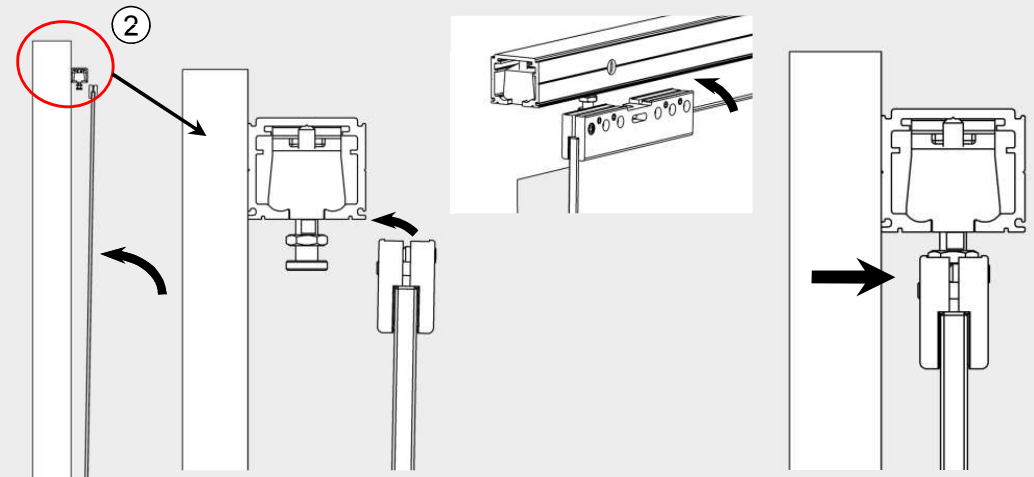
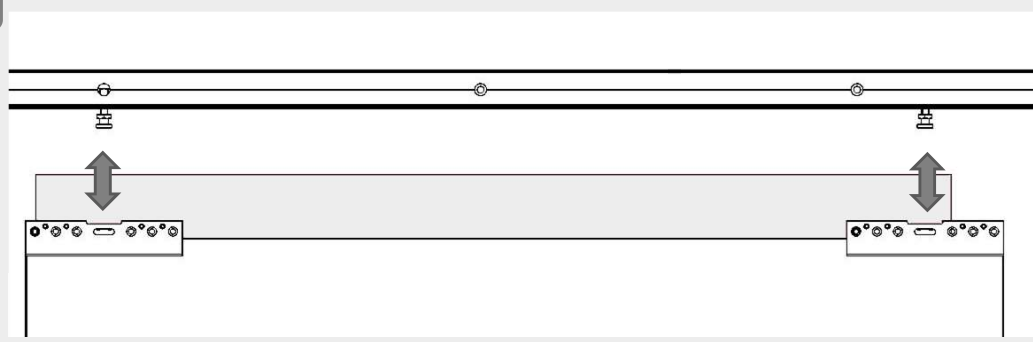
⑤



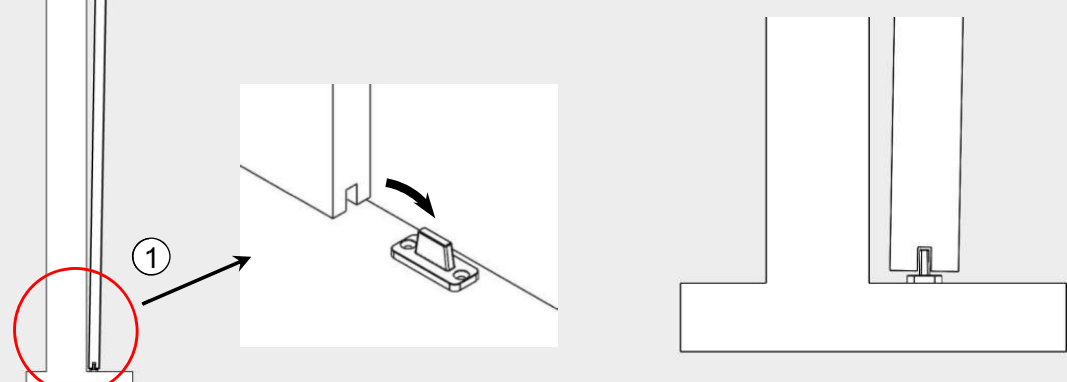
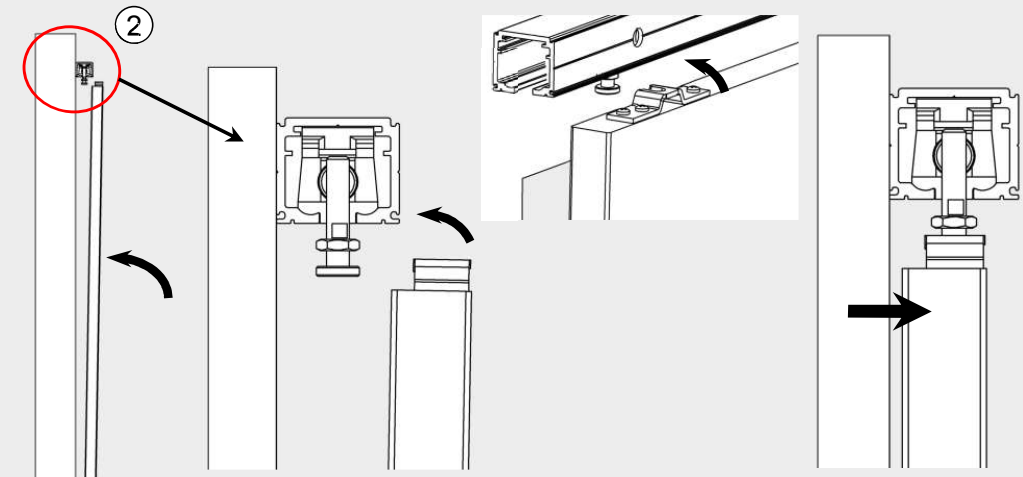
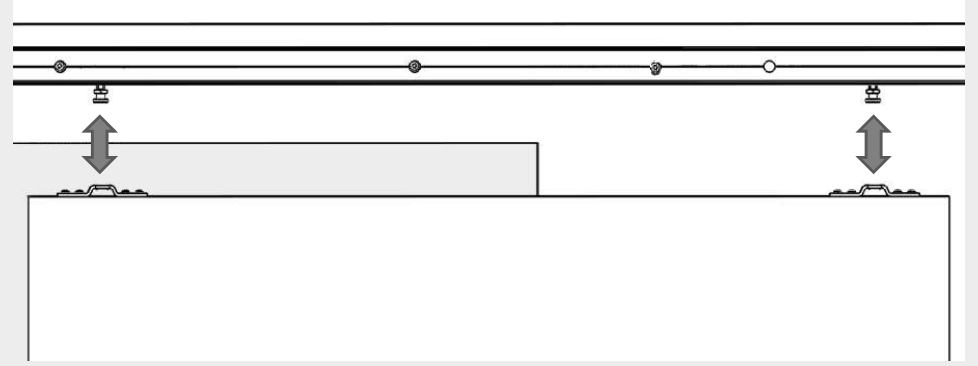
⑥



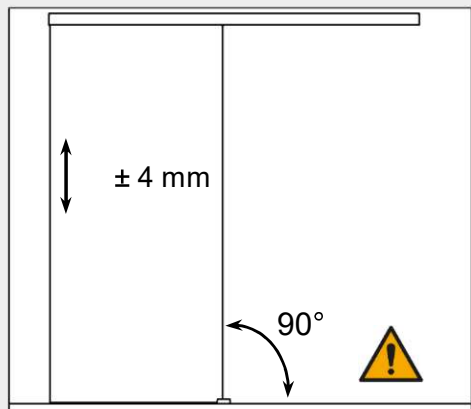
6a



6b



7 Namještanje po visini / *Nastavitev višine*

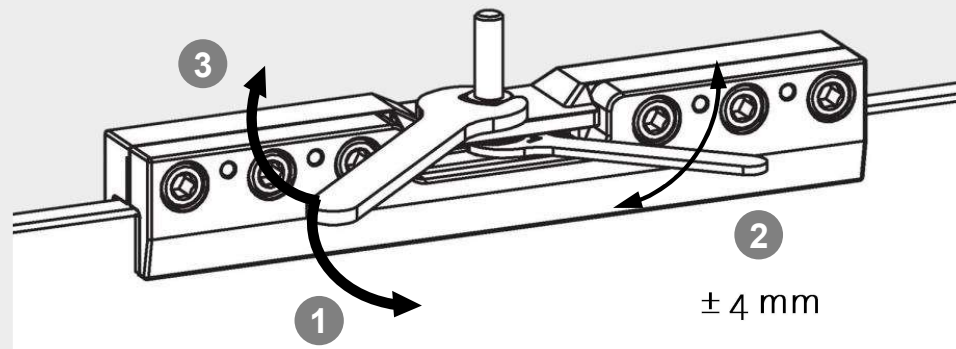


- 1 Otpustite maticu / *Odvijte matice*
- 2 Namjestite visinu / *Nastavite višino*
- 3 Pritegnite maticu / *Privijte matice*

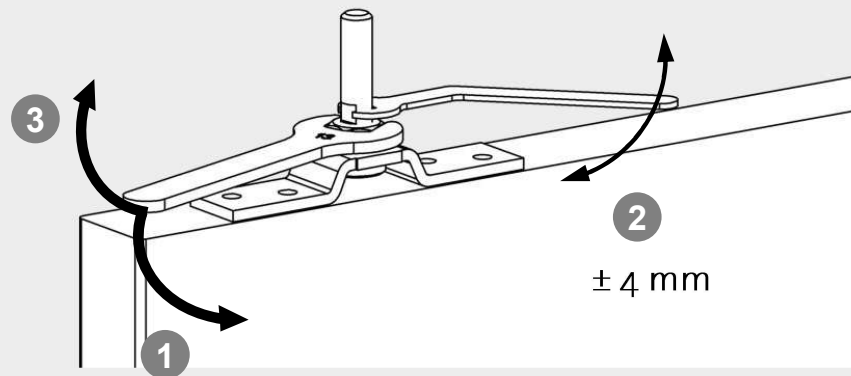


SW 7
SW 8

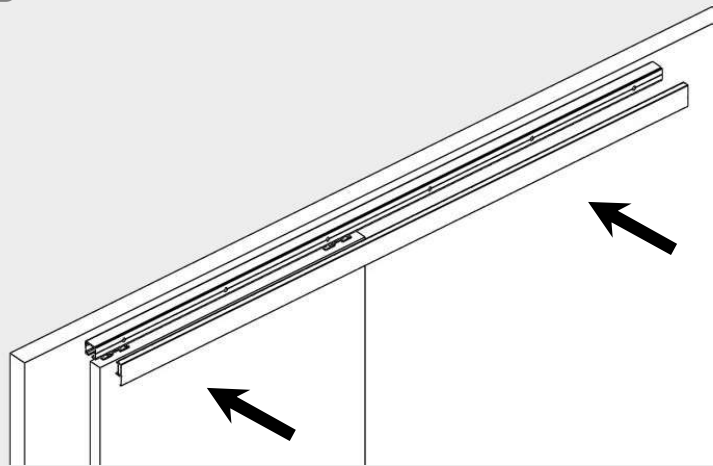
Staklena vrata /
Steklena vrata



Drvena vrata /
Lesena vrata



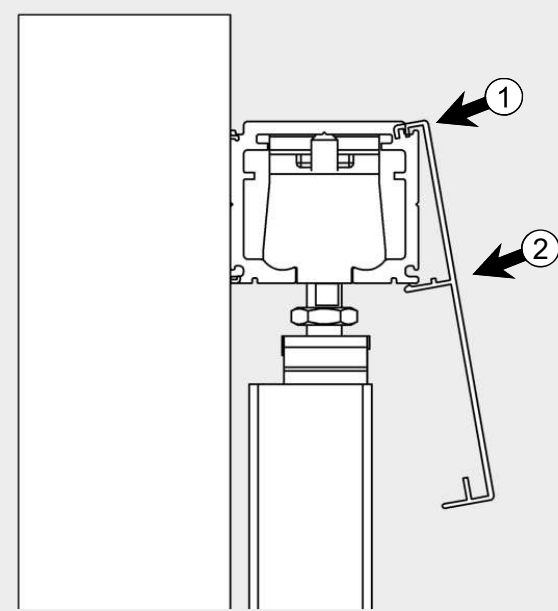
8



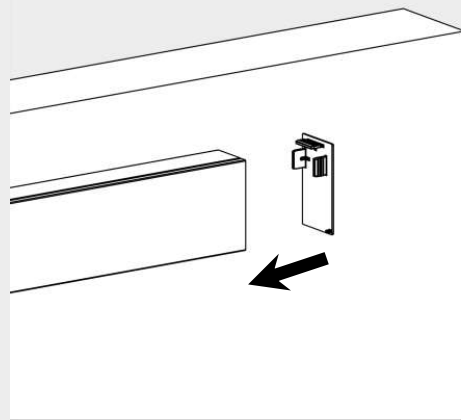
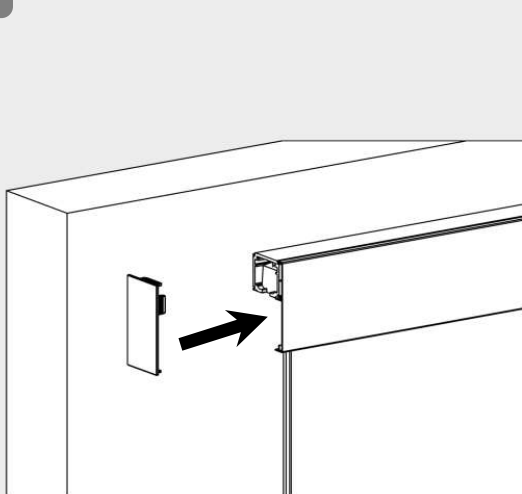
Staklena vrata /
Steklena vrata



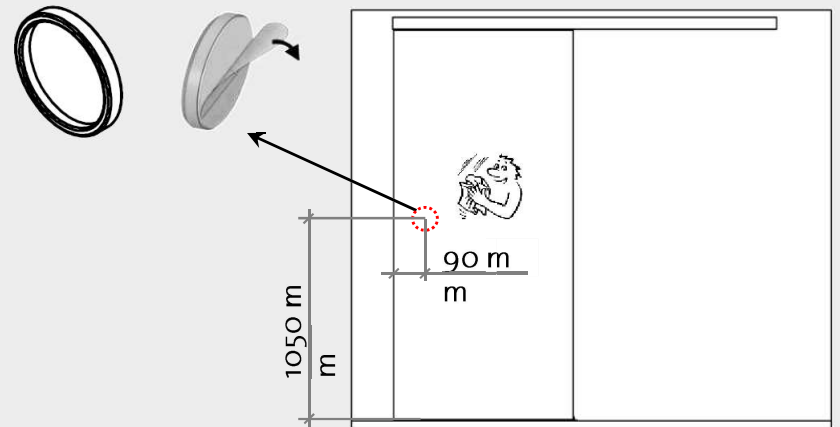
Drvena vrata
/ Lesena vrata



9



10



Druge ručke u obliku školjke ili rukohvati dostupni su kao opcija. Drugi ugreznjeni ročaji ali podolgovati ročaji so na voljo kot dodatna oprema.