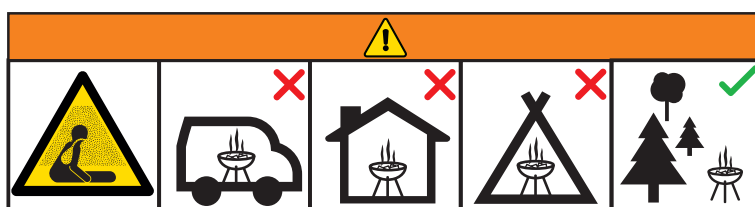




Instrucciones de montaje y funcionamiento Brasero de hormigón en forma de cuenco **WILDFIRE**



No utilice la parrilla en espacios cerrados y/o habitables, como edificios, tiendas, caravanas, autocaravanas, barcos. El envenenamiento por monóxido de carbono puede producir un peligro de muerte.

Instrucciones de uso - ¡Por favor, consérvelas!

buschbeck

Instrucciones de uso y consejos de seguridad

IMPORTANTE – Antes del primer uso, retire con cuidado todo el material de embalaje.

Guarde el manual de instrucciones y seguridad.

Este manual debería guardarse cerca del brasero.

Este manual es parte del contenido del envío.

Tenga en cuenta todas las instrucciones de seguridad.

Lea el manual atentamente y guárdelo.

Este brasero es apto únicamente para uso doméstico, no puede utilizarse para fines comerciales.

INDICACIONES

El brasero solo es apto para usos en exteriores. No utilice el brasero en espacios cerrados.

ADVERTENCIA – Mantenga a los niños y a las mascotas alejados del brasero mientras el mismo esté en funcionamiento.

No deje nunca el fuego sin vigilancia.

PELIGRO de intoxicación por monóxido de carbono: el brasero NO PUEDE UTILIZARSE NUNCA en espacios cerrados.

PELIGRO DE INCENDIO – Del brasero pueden salir chispas disparadas.

ADVERTENCIA - NO UTILICE gasolina, alcohol de quemar o convencional, gasolina para mecheros ni cualquier otro producto químico para encender el brasero. Si la temperatura aumenta demasiado rápido, pueden producirse daños en el brasero.

El brasero solo es apto para quemar madera, leña o carbón de leña no tratados.

No utilice el brasero sobre terrazas de madera ni sobre cualquier otra superficie inflamable como hierba seca, virutas de madera, hojas o cortezas decorativas.

Asegúrese de colocar el brasero a una distancia de como mínimo 2 metros de cualquier objeto inflamable.

No utilice el brasero como calefacción.

ATENCIÓN – El producto se calienta mucho. No lo mueva mientras esté en funcionamiento.

Utilice siempre las herramientas de seguridad incluidas en el envío y guantes ignífugos al manipular la protección contra las chispas.

CUIDADO Y USO

Asegúrese de colocar el brasero sobre una superficie permanentemente plana, estable, resistente al calor y no inflamable.

Asegúrese de colocar el brasero a una distancia de como mínimo 2 metros de cualquier objeto circundante.

Elija un lugar de colocación que cumpla todos los requisitos detallados arriba.

Si se cubre con una funda protectora, el brasero puede dejarse en el exterior durante todo el año.

Debido a que este modelo es de acero, su superficie comenzará a envejecer y acumular óxido en cuanto lo coloque al aire libre. Esto es normal y no influye en modo alguno sobre el uso del producto ni es un fallo del mismo. A continuación encontrará las instrucciones para reparar el barniz.

Frote el brasero con un paño humedecido con aceite para evitar que se oxide.

Por motivos de seguridad, antes de utilizar el brasero debería comprobar siempre que el mismo no presenta daños ni fallos, y en caso de presentarlos, estos deberán eliminarse de inmediato.

Utilice siempre guantes ignífugos mientras esté usando el brasero y al añadir material combustible.

ENCENDER Y RELLENAR EL BRASERO

El brasero solo es apto para quemar madera, leña o carbón de leña no tratados.

Prepare una pila de papel de periódico (hecho bolas) y colóquela sobre la parte superior de la parrilla.

Apile leña o leña menuda sobre las bolas de papel de periódico.

No sobrecargue el brasero: 1 o 2 trozos grandes de madera son suficiente.

Para añadir material combustible al brasero, utilice únicamente guantes ignífugos y herramientas de seguridad, puesto que el brasero se calienta mucho.

ASAR SOBRE EL FOGÓN DEL BRASERO

Se recomienda precalentar el brasero antes de asar por primera vez.

NO ASE hasta que el carbón o la madera hayan acumulado una capa de ceniza sobre sí.

Coloque la rejilla para asar sobre el fogón únicamente si el mismo está estable.

Si tiene que añadir más carbón o madera, utilice SIEMPRE guantes ignífugos.

Cuando termine de asar, no retire la rejilla hasta

que se haya enfriado del todo.

INFORMACIÓN PARA ASAR

Al manipular carne cruda y antes de comer, lávese SIEMPRE las manos.

Mantenga SIEMPRE la carne cruda alejada de la carne cocinada y del resto de alimentos.

Antes de asar, asegúrese de que la rejilla y las herramientas están limpias y no contienen restos anteriores de comida.

NO UTILICE nunca los mismos utensilios sin lavar para manipular alimentos cocinados y alimentos crudos.

Antes de ingerir la carne, asegúrese de que toda ella está completamente cocinada.

ATENCIÓN: consumir carne cruda o no cocinada puede provocar intoxicación alimentaria (p. ej. por cepas bacterianas como la E. coli).

Para evitar el riesgo por carne no cocinada, corte la carne para que pueda cocerse por completo.

ATENCIÓN: si se ha asado la carne lo suficiente, el jugo de esa carne debería ser claro y no deberían verse restos de jugo con sangre.

Recomendación: Fría los pedazos de carne grandes antes de colocarlos sobre la parrilla.

Después de asar, limpie SIEMPRE las superficies y utensilios utilizados.

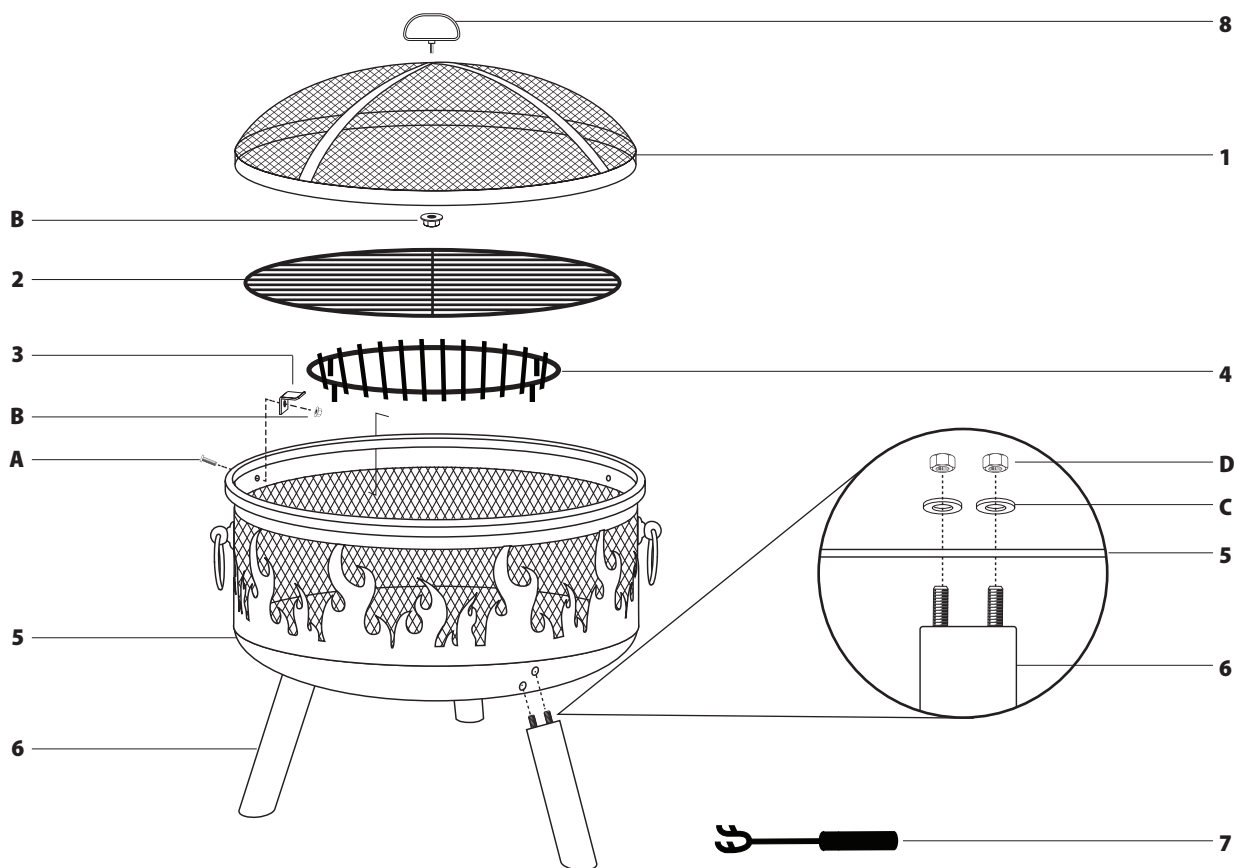
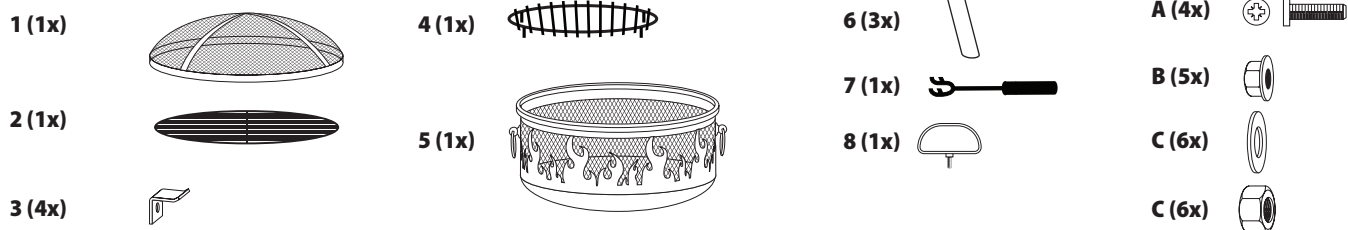
APAGAR EL BRASERO

Deje que el fuego se apague lentamente o cúbralo con arena. **NO UTILICE** agua, puesto que esto podría dañar el brasero.

ALMACENAR EL BRASERO

Si no está utilizando el brasero y desea almacenarlo al aire libre, en cuanto se haya enfriado del todo cúbralo con una funda protectora resistente a la intemperie.

Lista de componentes



PASO 1 - Fije las 3 patas (6) a la parte exterior del brasero (5) pasado la rosca del tornillo por los orificios inferiores del brasero (5). Ahora fije cada rosca con 1 arandela (C) y 1 tuerca (D).

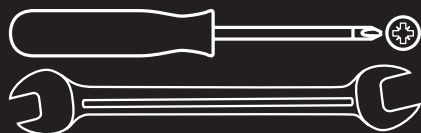
PASO 2 - Fije los 4 ángulos (3) con 1 perno pequeño (A) y una tuerca (B) cada uno a los 4 orificios del anillo superior del brasero (5) de acuerdo con el plan de montaje.

PASO 3 - Introduzca la parrilla (4) en el brasero (5)

PASO 4 - Fije el asa (8) a la tapa (1) con 1 tuerca (B).

Herramientas necesarias

(no incluidas en el envío)



Antes del montaje lea el manual de instrucciones. Compruebe todas las piezas comparándolas con la lista de piezas.

Monte el artículo sobre una superficie blanda para evitar rallarlo. Guarde esta información.

Para facilitar el montaje, apriete los tornillos ligeramente y una vez esté todo montado, apriételos con fuerza.

ADVERTENCIA - ¡No pase los tornillos de rosca! Apriete los tornillos únicamente con el par necesario para evitar dañar tanto los propios tornillos como el resto de componentes o el brasero.

IMPORTANTE - Antes de utilizar el producto, retire todo el material de embalaje, pero guarde el manual de instrucciones junto con el brasero.



Buschbeck GmbH

Friedrich-Engels-Straße 21
D-51545 Waldbröl
Germany
Telefon 49 (0) 2291 90718 - 00
Fax 49 (0) 2291 90718 - 08
E-Mail info@buschbeck.de
www.buschbeck.de

