

MEHR SICHERHEIT
UND KOMFORT IM
AUSSENBEREICH

Bewegungsmelder mit Dämmerungssensor – außen

HmIP-SMO-2 | HmIP-SMO-A-2

Nie mehr draußen im Dunkeln stehen: Der zuverlässige Bewegungsmelder mit wetterfestem Gehäuse und extra langer Batterielebensdauer überwacht den Außenbereich und schaltet bei Bewegungserkennung Licht ein oder meldet einen Alarm. Durch das flexible und kompakte Gehäusedesign lässt sich der Sensor individuell an die örtlichen Gegebenheiten anpassen.



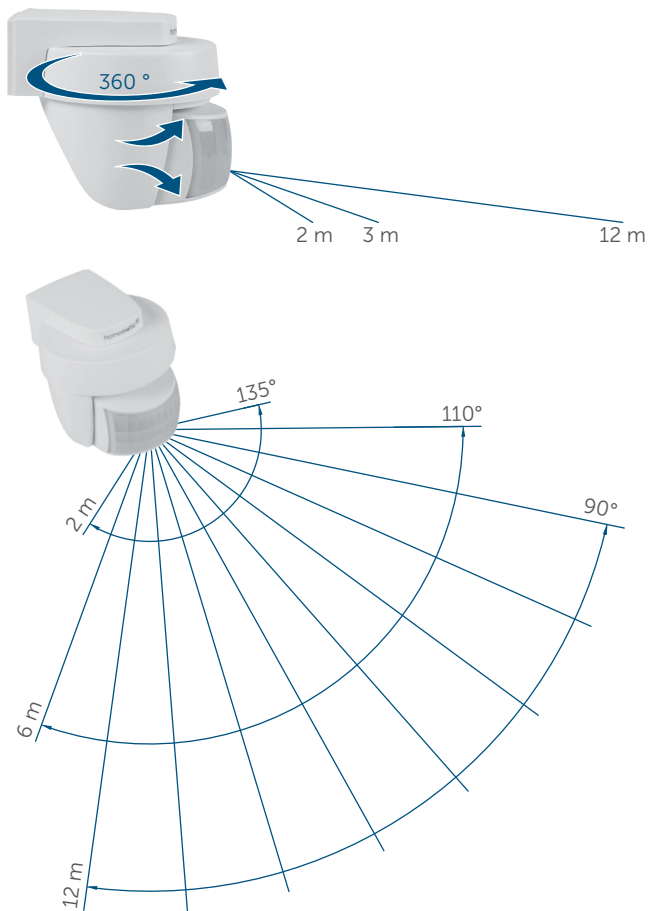
In Weiß und Anthrazit erhältlich

homematic ^{IP}
Smartes Wohnen, das begeistert.

LEISTUNGSSTARK, EGAL OB HELL ODER DUNKEL

Die leistungsstarke Linse mit einer Erfassungsreichweite von bis zu 12 m erkennt Bewegungen sofort und sorgt so für eine zuverlässige und intelligente Überwachung des Außenbereichs. Durch den schwenk- und um 360° drehbaren Sensor wird der gewünschte Bereich exakt erfasst.

Der integrierte Dämmerungssensor ermöglicht zusätzlich ein präzises Einschalten von Beleuchtung bei Dunkelheit oder in der Dämmerung. Auch an bewölkten Tagen kann der Sensor die Helligkeit genau differenzieren. Kurzzeitige Helligkeitsschwankungen werden automatisch ausgefiltert.



TECHNISCHE DATEN

Versorgungsspannung	2x 1,5 V LR6/Mignon/AA
Stromaufnahme	40 mA max.
Batterielebensdauer	6 Jahre (typ.)
Schutzart	IP44
Umgebungstemperatur	-20 bis +55 °C
Abmessungen (B x H x T)	76 x 74 x 90 mm
Gewicht	170 g (inkl. Batterien)
Funk-Frequenzband	868,0-868,6 MHz 869,4-869,65 MHz
Typ. Funk-Freifeldreichweite	230 m
Erfassungsreichweite	12 m
Erfassungswinkel horizontal	90°

ALLES IM BLICK

Die Homematic IP App ermöglicht einen aktuellen Überblick über das Smart Home für ein sicheres Gefühl auch von unterwegs. Bei Bewegungserkennung im aktivierten Schutzmodus wird sofort eine Push-Nachricht auf das Smartphone gesendet und ein Alarm über die App angezeigt.

FLEXIBLE MONTAGE OHNE VERKABELUNG

Der Betrieb mit Batterien und die Funkkommunikation machen die Montage an jedem beliebigen Einsatzort möglich. Durch den weiten Temperaturbereich von -20 bis +55 °C und das wetterfeste Gehäuse (IP44) kann der Bewegungsmelder ohne Bedenken im Außenbereich oder z. B. in Garagen angebracht werden.

AUSFALLSICHER UND ZUVERLÄSSIG

Dank direkter Kommunikation zwischen den Geräten wird der Alarm auch bei inaktiver Internet-/Cloud-Verbindung ausgelöst. Selbst bei Zerstörung des Access Points, bspw. durch einen Einbrecher, bleiben die anderen Geräte weiter aktiv.

EXTRA LANGE BATTERIELEBENSDAUER

Durch den Einsatz von zwei Mignon-Batterien wird eine Batterielebensdauer von bis zu 6 Jahren (typ.) erreicht, was das Gerät besonders wartungsarm macht.

ANPASSUNG DES AUSLÖSEVERHALTENS

Über die Homematic IP App können Helligkeitswerte und Einschaltdauer individuell festgelegt werden.

Der Betrieb erfordert die Anbindung an eine der folgenden Lösungen:

- Homematic IP Access Point mit kostenloser Smartphone-App und gebührenfreiem Cloud-Service
- Zentrale CCU3 mit lokaler Bedienoberfläche WebUI
- Partnerlösungen von Drittanbietern.

LOGISTISCHE DATEN

Variante	Weiß	Anthrazit
Artikelnummer	156203A0	156227A0
EAN-Code	4047976562039	4047976562275
Kurzbezeichnung	HmIP-SMO-2	HmIP-SMO-A-2
Verpackungseinheit	45	45
Maße Verpackung	122 x 112 x 97 mm	122 x 112 x 97 mm
Gewicht inkl. Verpackung	303,6 g	303,6 g

LIEFERUMFANG

Homematic IP Bewegungsmelder mit Dämmerungssensor – außen
Schrauben (2x) und Dübel (2x)
1,5 V LR6/Mignon/AA Batterien (2x)
Bedienungsanleitung