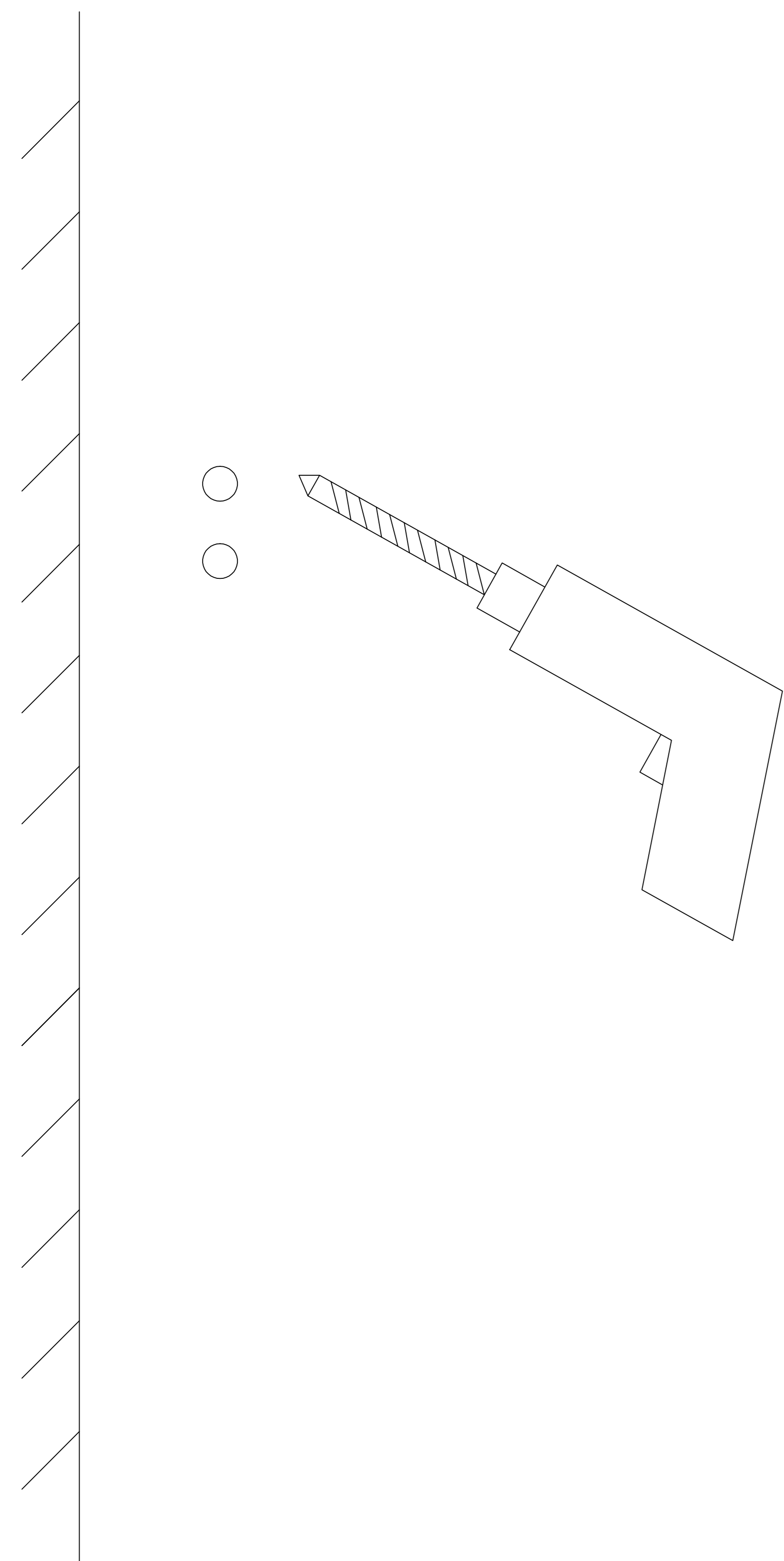
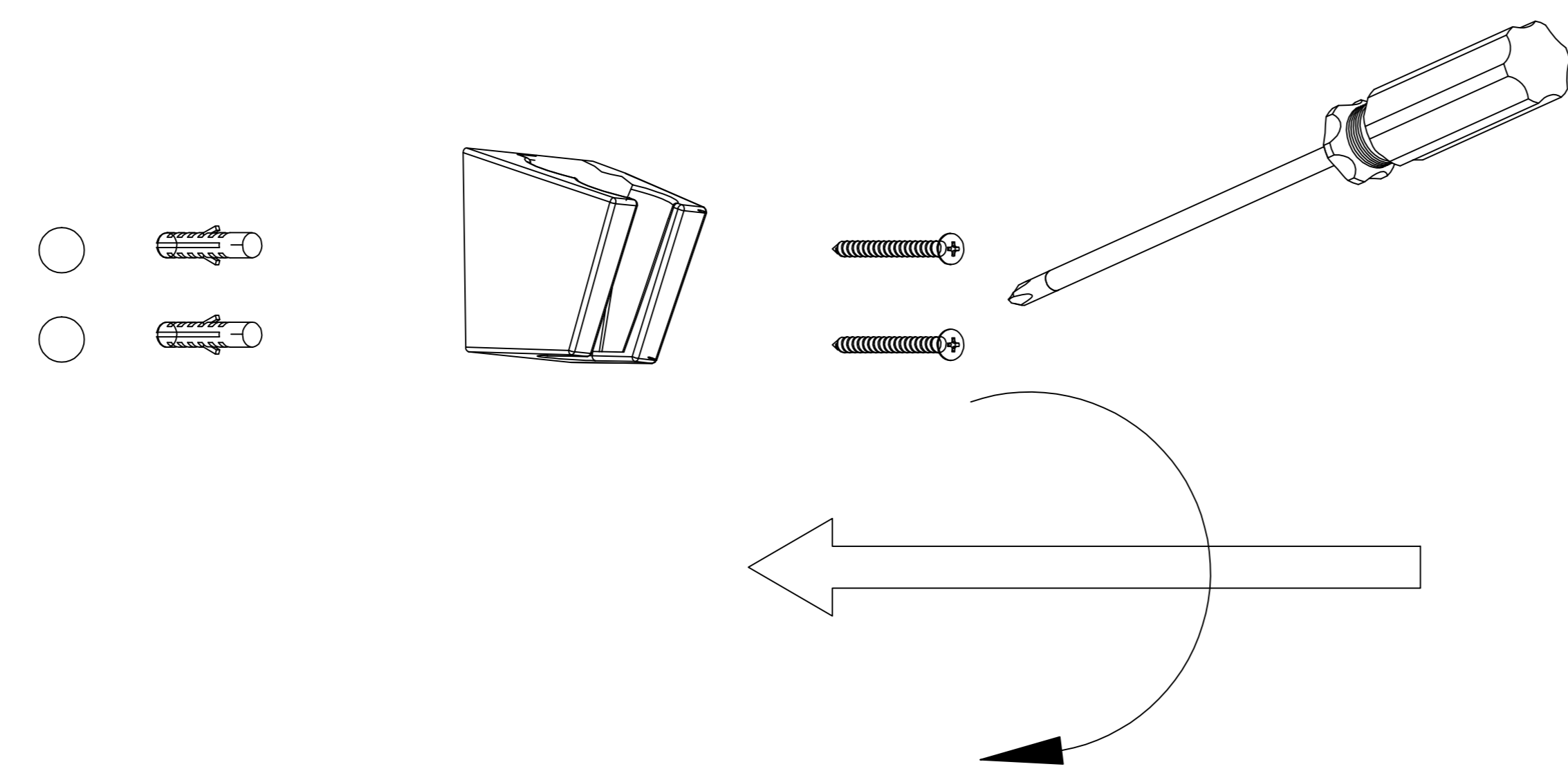


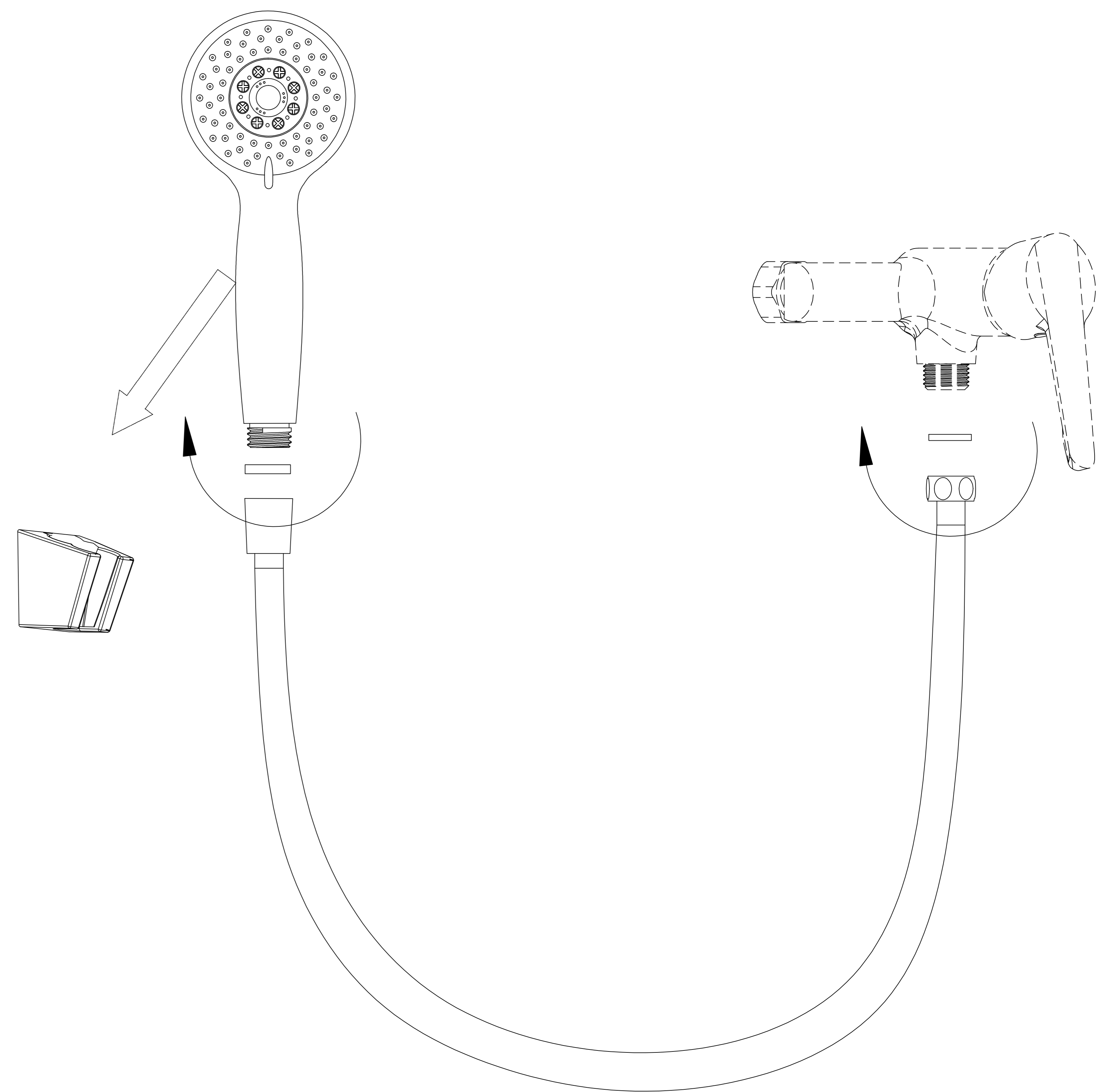
Tassi



1



2



3