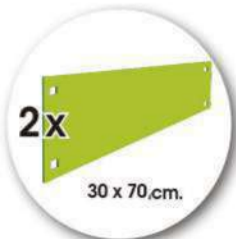
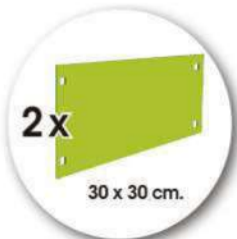
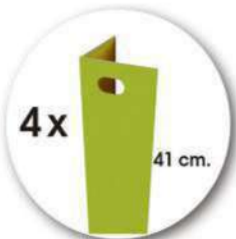
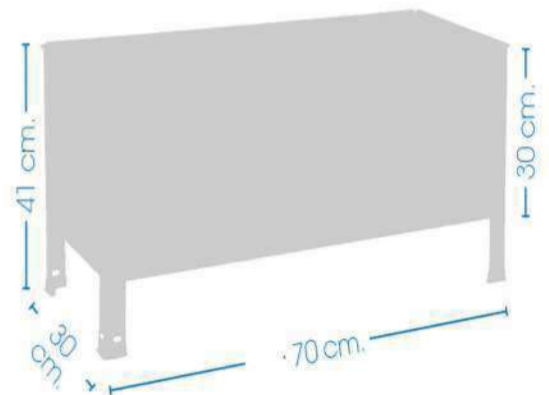


Urban Garden Kid

41 x 70 x 30 cm
16.1" x 27.5" x 11.8"



*MEDIDAS EN USO USED MEASUREMENTS
MASSNAHMEN IM EINSATZ MESURES EN EMPLOI MEDIDAS EM USO:
400 x 710 x 310 mm (15.8" x 27.9" x 12.2")



info@simonrack.com
www.simonrack.com
Polígono de Alfamén
C/ Polígono C, nº 3
50.461 Alfamén (Zaragoza) SPAIN
Telf. (+34) 976 628 537
Fax (+34) 976 628 542



INSTRUCTIONS

