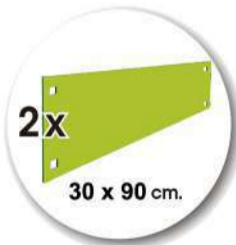
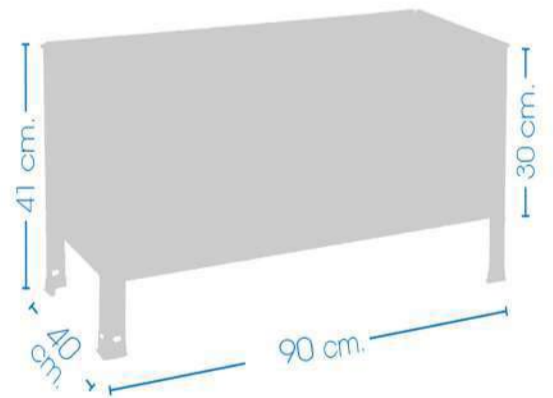


Urban Garden Kid

41 x 90 x 40 cm
16.1" x 35.4" x 15.8"



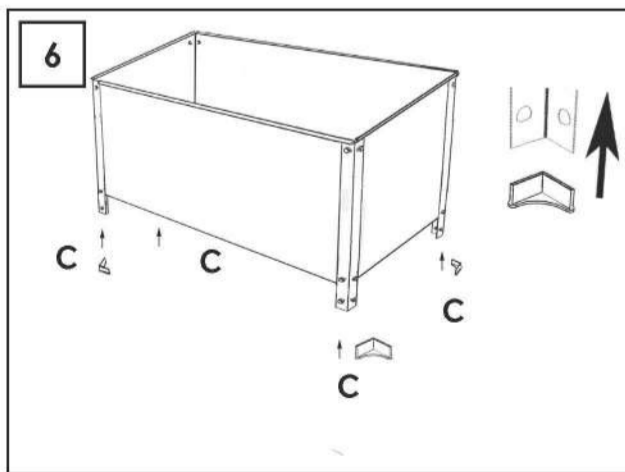
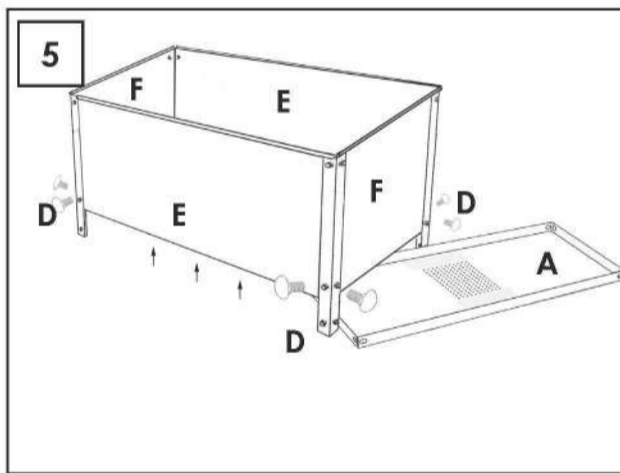
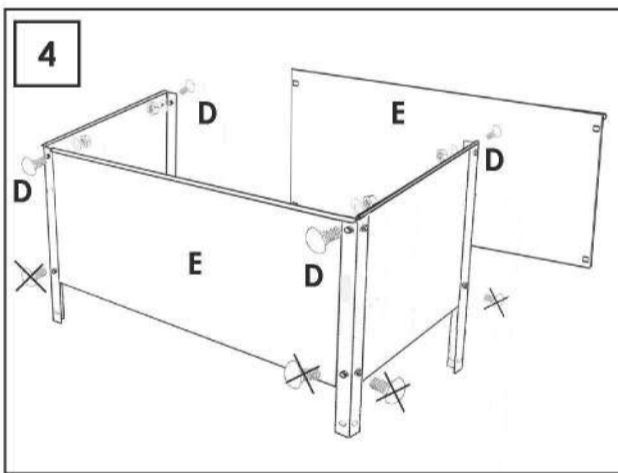
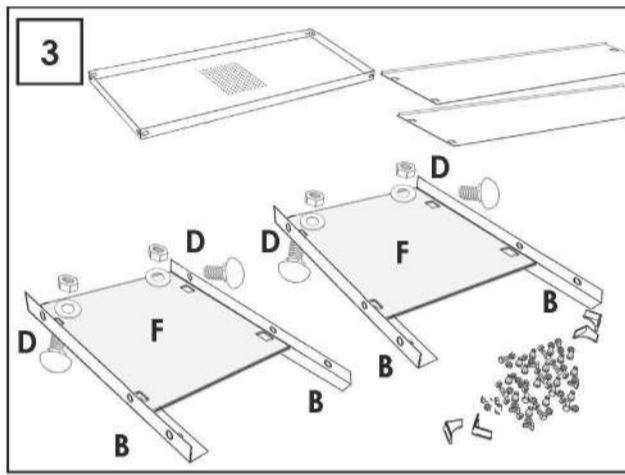
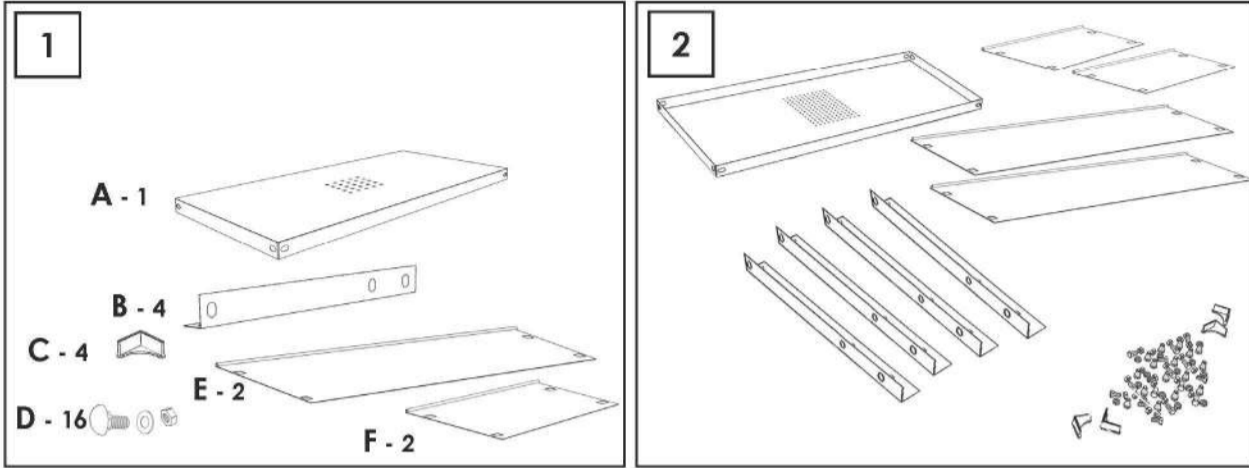
*MEDIDAS EN USO USED MEASUREMENTS
MASSNAHMEN IM EINSATZ MESURES EN EMPLOI MEDIDAS EM USO:
400 x 910 x 410 mm (15.8" x 35.8" x 16.1")



info@simonrack.com
www.simonrack.com
Polígono de Alfamén
C/ Polígono C, nº 3
50 461 Alfamén (Zaragoza) SPAIN
Telf. (+34) 976 628 537
Fax (+34) 976 628 542



INSTRUCTIONS



SIMONCLASSIC



SIMONCLICK



SIMONOFFICE



SIMONTALLER



BANCOS DE TRABAJO WORK BENCHES



SIMONHOME



TAQUILLAS LOCKER



SIMONTITÁN



SIMONINOX



SIMONPALET



SIMONLEVER



ALTILLOS Y PASILLOS ELEVADOS PLATFORMS AND MEZZANINES

