

Sensor-LED-Strahler

XLED home 2 S

V2 graphit

EAN 4007841 033064

Art.-Nr. 033064



LED

30 years (Ø 4,5h / day)

3000 K

3000K warm-white



infrared sensor 180°



max. 10 m



IP44



Panel 180° hor., 180° ver.



Sensor 90° ver., 180° hor.



2 - 2000 lux



8 sec - 35 min



networkable via cable

Funktionsbeschreibung

Der Bestseller. Jetzt noch besser. Sensor-Außenstrahler XLED home 2 für noch mehr Sicherheit. Voll schwenkbares LED-Panel in edler Opal-Optik. Für höchste Design-Ansprüche und maximalen Lichtkomfort. 1550 lm bei nur 13,7 W Stromverbrauch. Präzisions-IR-Sensor schwenkbar (horizontal: 180°, vertikal: 90°). 180° Erfassungswinkel, 10 m Reichweite, 3000 K. Hochwärmeleitendes Magnesium Composit Kühlsystem (HCMC).

XLED home 2 S

V2 graphit

EAN 4007841 033064

Art.-Nr. 033064

Technische Daten

| | |
|---|--|
| Abmessungen (L x B x H) | 161 x 180 x 218 mm |
| Mit Leuchtmittel | Ja, STEINEL LED-System |
| Mit Bewegungsmelder | Ja |
| Herstellergarantie | 5 Jahre |
| Einstellungen via | Potis |
| Variante | graphit |
| VPE1, EAN | 4007841033064 |
| Anwendung, Ort | Außenbereich |
| Anwendung, Raum | Außenbereich, Rund ums Haus, Terrasse / Balkon, Hof & Einfahrt |
| Farbe | Graphit |
| Inkl. Eckwandhalter | Nein |
| Montageort | Wand, Ecke |
| Montageart | Aufputz, Ecke, Wand |
| Schlagfestigkeit | IK03 |
| Schutzart | IP44 |
| Schutzklasse | II |
| Umgebungstemperatur | -20 – 40 °C |
| Werkstoff des Gehäuses | HCMC |
| Werkstoff der Abdeckung | Kunststoff opal |
| Netzanschluss | 220 – 240 V / 50 – 60 Hz |
| Leistung (W) | 5 - 25 W |
| Leuchtstofflampen EVG | 430 W |
| Leuchtstofflampen unkompensiert | 500 VA |
| Leuchtstofflampen reihenkompensiert | 900 VA |
| Leuchtstofflampen parallelkompensiert | 500 VA |
| Schaltausgang 1, Niedervolt Halogenlampen | 1000 VA |
| LED Lampen | 16 W |
| LED Lampen > 2 W | 64 W |
| LED Lampen > 8 W | 64 W |
| Kapazitive Belastung in µF | 88 µF |
| Eigenverbrauch | 0,5 W |

| | |
|------------------------------|--|
| Montagehöhe max | 4,00 m |
| Öffnungswinkel | 35 ° |
| Unterkriechschutz | Ja |
| segmentweise Ausblendung | Ja |
| Elektronische Skalierbarkeit | Nein |
| Mechanische Skalierbarkeit | Nein |
| Reichweite Radial | r = 5 m (39 m ²) |
| Reichweite Tangential | r = 10 m (157 m ²) |
| Dämmerungsschalter | Ja |
| Abdeckmaterial Lieferumfang | Aufkleber |
| Lichtstrom Gesamtprodukt | 1550 lm |
| gemessener Lichtstrom (360°) | 1550 lm |
| Gesamtprodukt Effizienz | 113 lm/W |
| Farbtemperatur | 3000 K |
| Farbabweichung LED | SDCM3 |
| Farbwiedergabeindex | 80-89 |
| Leuchtmittel | LED nicht austauschbar |
| Lebensdauer LED (Max. °C) | 50000 Std |
| Lebensdauer LED L70B50 (25°) | > 60000 Std |
| Lichtstromrückgang nach LM80 | L70B10 |
| LED Kühlsystem | HCMC (High Conductive Magnesium Composite) |
| Softlichtstart | Nein |
| Dämmerungseinstellung | 2 – 2000 lx |
| Zeiteinstellung | 8 s – 35 Min. |
| Grundlichtfunktion | Nein |
| Hauptlicht einstellbar | Nein |
| Dämmerungseinstellung Teach | Nein |
| Vernetzung | Ja |
| Art der Vernetzung | Sensor/Slave |
| Vernetzung via | Kabel |
| Vernetzung, Anzahl | max. 10 Strahler |

Zubehör

| | |
|--------------------|------------------------------------|
| EAN 4007841 055875 | Eckwandhalter XLED home 2/ PRO 240 |
| EAN 4007841 053086 | Eckwandhalter XLED Home 2/ Pro 240 |
| EAN 4007841 055615 | Eckwandhalter XLED home 2/ PRO 240 |

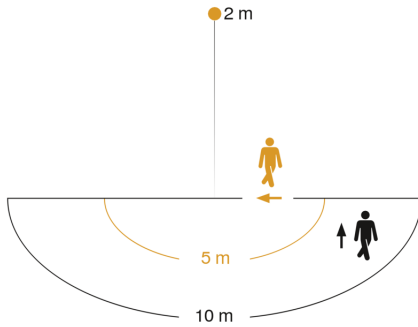
XLED home 2 S

V2 graphit

EAN 4007841 033064

Art.-Nr. 033064

Sensorerfassungsbereich

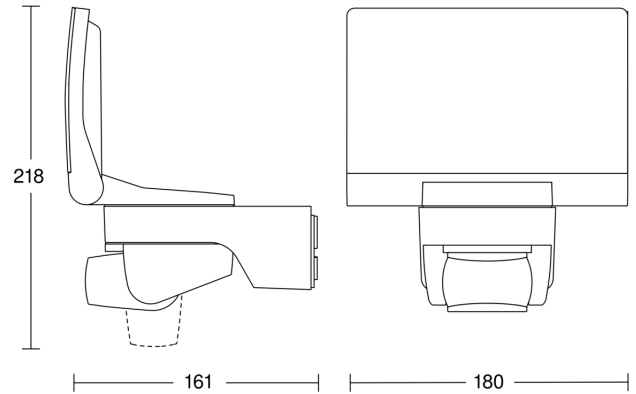


Mögliche Montagehöhe: 1,80 m – 4,00 m

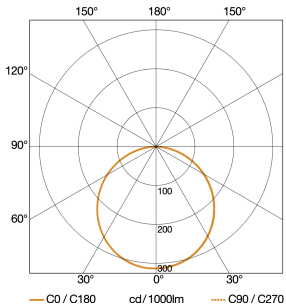
Orange: radial

Schwarz: tangential

Maßzeichnung

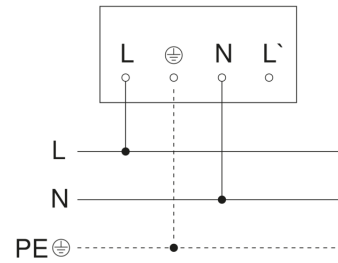


Lichtverteilungskurve



| | |
|-------------------------------------|--|
| Leistung | 13,7 W |
| Mit Leuchtmittel | Ja, STEINEL LED-System |
| Leuchtmittel | LED nicht austauschbar |
| gemessener Lichtstrom (360°) | 1550 lm |
| Farbtemperatur | 3000 K |
| Farbwiedergabeindex | 80-89 |
| Lebensdauer LED (Max. °C) | 50000 Std |
| LED Kühlsystem | HCMC (High Conductive Magnesium Composite) |

Schaltplan Master



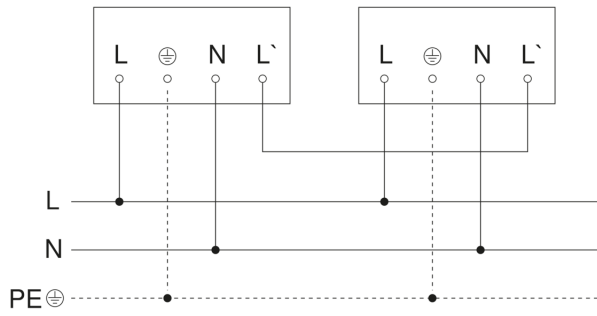
XLED home 2 S

V2 graphit

EAN 4007841 033064

Art.-Nr. 033064

Schaltplan Master-Master Vernetzung



Schaltplan Master-Slave Vernetzung

