

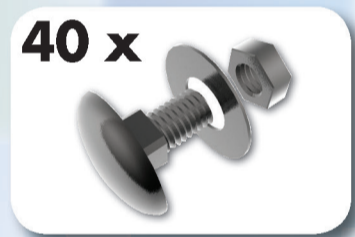
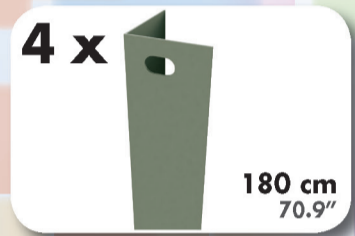
# HOMECLASSIC

180x100x30 cm\* (70.9"x39.4"x11.8")

**KIT PLUS 5/300**

**5** Años Garantía  
Years Guarantee  
Jahre Garantie  
Ans Garantie  
**SIMONRACK**

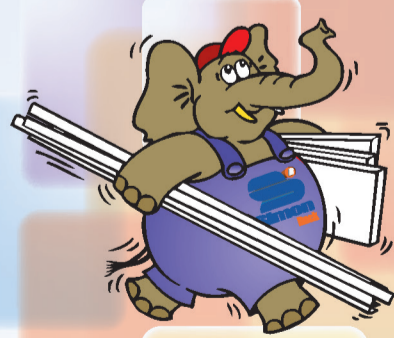
**500 kg**  
(1100 lb)  
Total



180 cm (70.9")

30 cm (11.8")

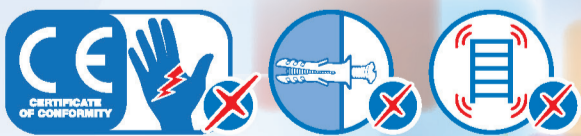
100 cm (39.4")



\*MEDIDAS EN USO • USED MEASUREMENTS  
MASSNAHMEN IM EINSATZ • MESURES EN EMPLOI:  
1802 x 1015 x 320 mm (70.94" x 39.92" x 12.60")



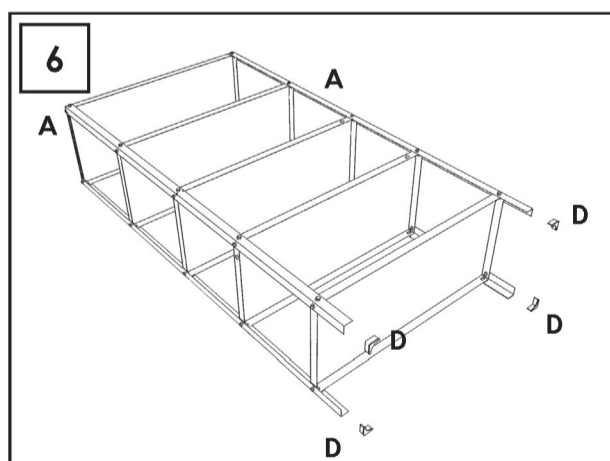
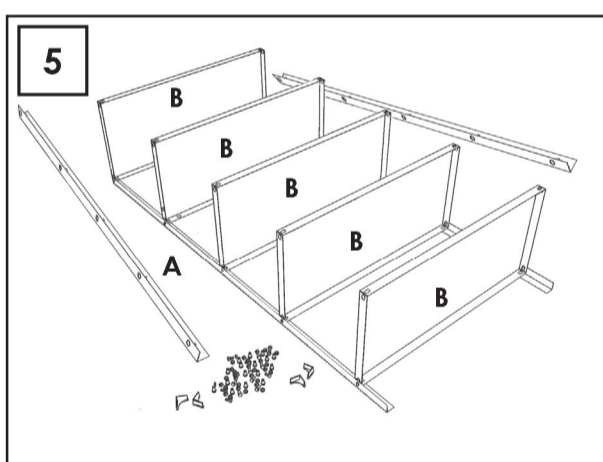
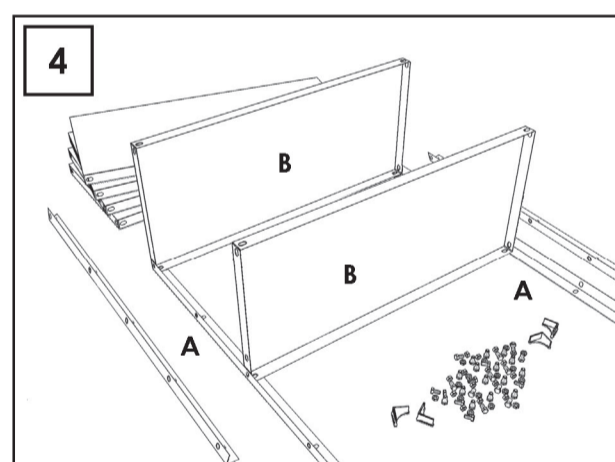
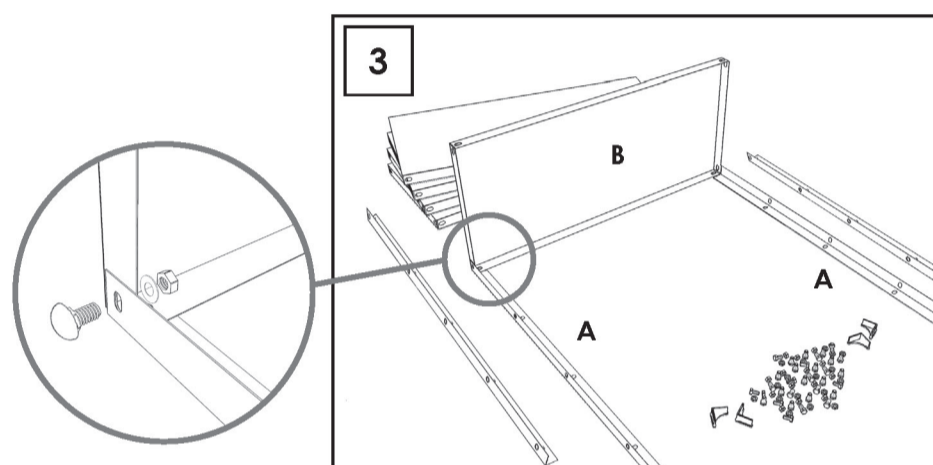
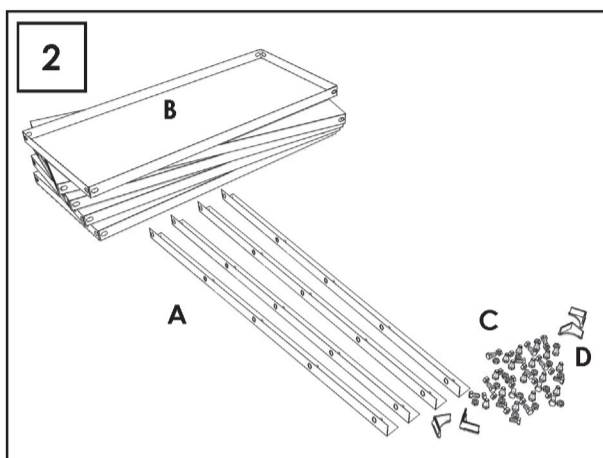
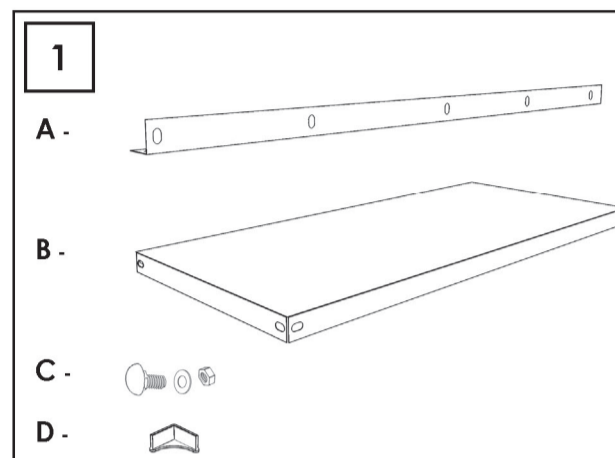
ESTANTERIAS SIMON S.L. B.50.556.463  
PG. ALFAMEN C/ POLIGONO C, Nº3  
ALFAMEN (ZARAGOZA)



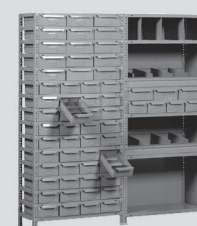
[www.simonrack.com](http://www.simonrack.com)



INSTRUCCIONES  
INSTRUCTIONS  
ANLEITUNG  
INSTRUCTIONS



### SIMONCLASSIC



### SIMONCLICK



### SIMONTALLER



### SIMONAUTO



### SIMONWORK



### SIMONLOCKER



### SIMONOFFICE



### SIMONHOME



### SIMONGARDEN



### SIMONTITÁN



### SIMONINOX

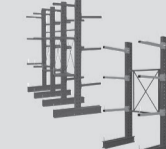


### SIMONINDUSTRIAL

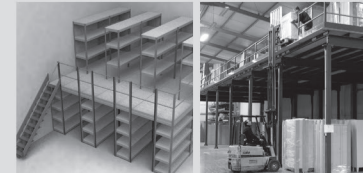
#### SIMONPALET



#### SIMONLEVER



ALTILLOS Y PASILLOS ELEVADOS  
 PLATFORMS AND MEZZANINES  
 LAGERBÜHNEN • PLATES-FORMES ET MEZZANINES



\* Kg / lb por bandeja con carga uniformemente repartida  
 Kg / lb per shelf uniformly distributed load  
 Kg / lb pro fach bei gleichmäßig verteilter last  
 Kg / lb par plateau avec charge uniformément répartie

