

250 X 100 X 40 CM

98.4" X 39.4" X 15.8"

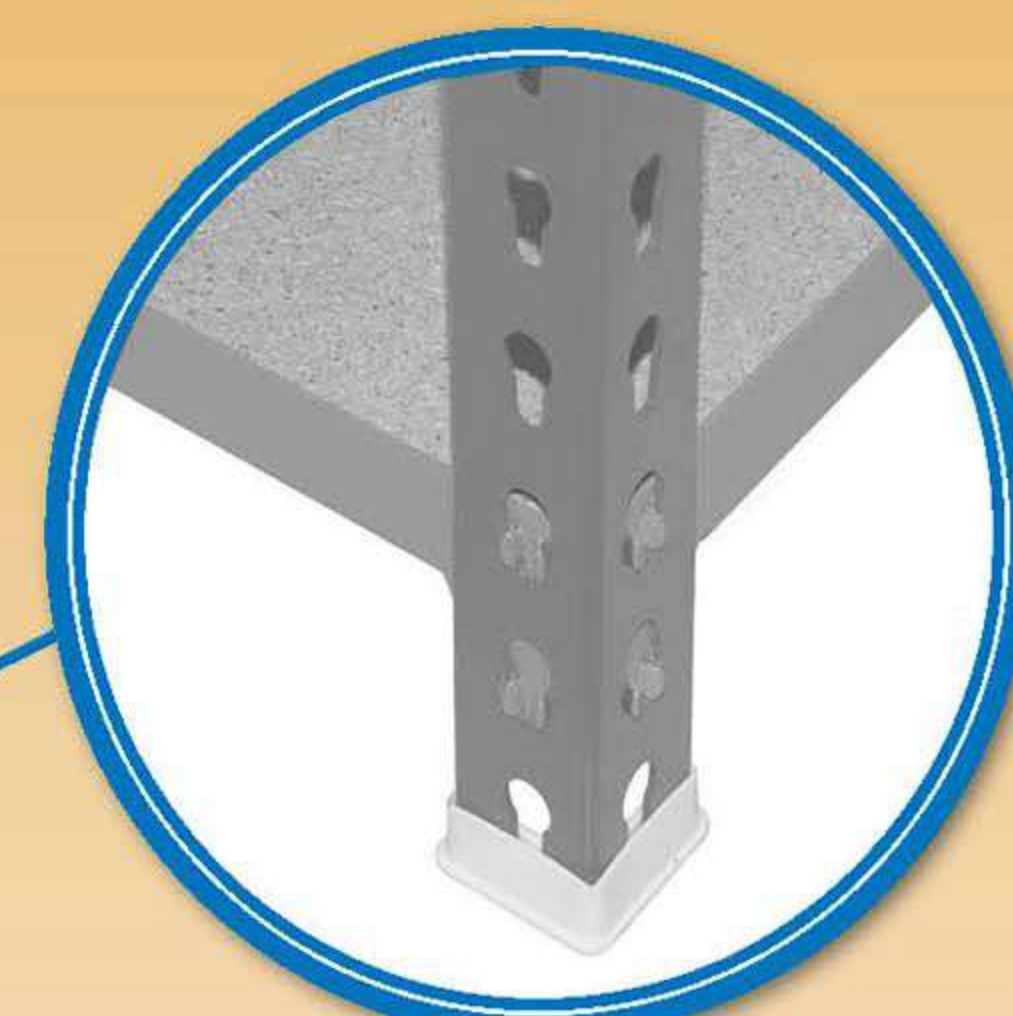
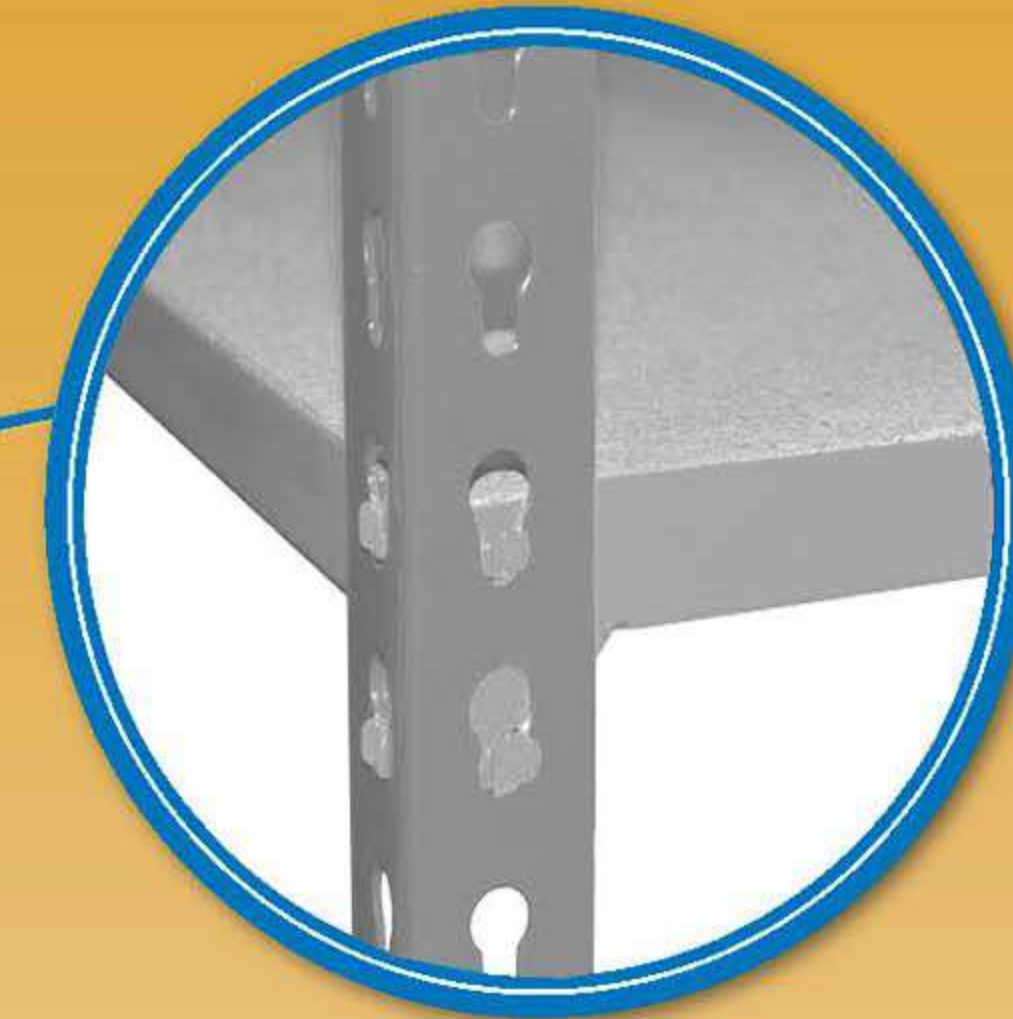
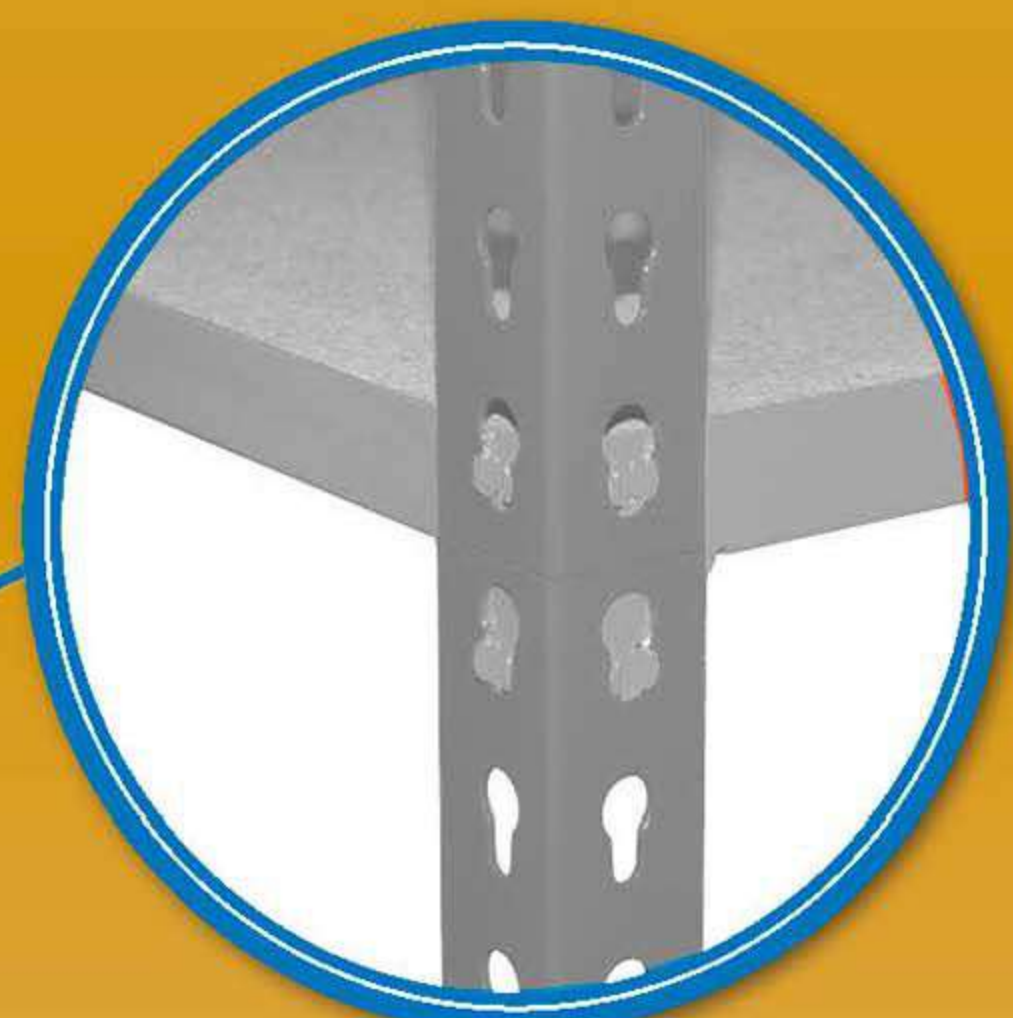
MADERCLICK PLUS 6/400

5 Años Garantía
Years Guarantee
Jahre Garantie
Ans Garantie
Anos de Garantía

SIMONRACK



900 kg
(1984 lb)
Total



Simon Rack
SINCE 1964 - MANUFACTURER

*MEDIDAS EN USO USED MEASUREMENTS
MASSNAHMEN IM EINSATZ MESURES EN EMPLOI MEDIDAS EM USO:
2485 x 1010 x 410 mm (97.8" x 39.7" x 16.14")



ESTANTERIAS SIMON S.L. B.50.556.463
PG. ALFAMEN C/ POLIGONO C, N°3
ALFAMEN (ZARAGOZA)



www.simonrack.com



INSTRUCTIONS

