









# 200 x 140 x 40 cm

## 78.7" x 55.1" x 15.8"

### KIT SIMONCORNER 14/400

**5** Años Garantía  
Years Guarantee  
Jahre Garantie  
Ans Garantie  
Anos de Garantia  
**SIMONRACK**



- 14 x  100 cm 39.4"
- 10 x  100x40 cm 39.4"x15.8"
- 15 x  100 cm 39.4"
- 11 x  40 cm 15.8"
- 2 x 
- 1 x 
- 5 x 
- 7 x 



ESTANTERIAS SIMON S.L. B.60.556.463  
PG. ALFAMEN C/ POLIGONO C. N°3  
ALFAMEN (ZARAGOZA)

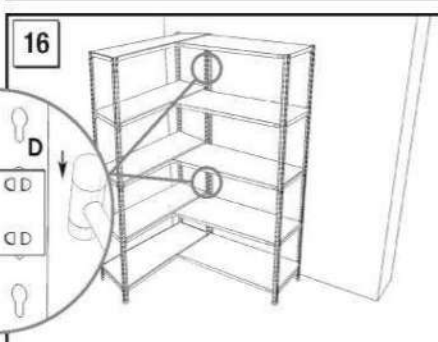
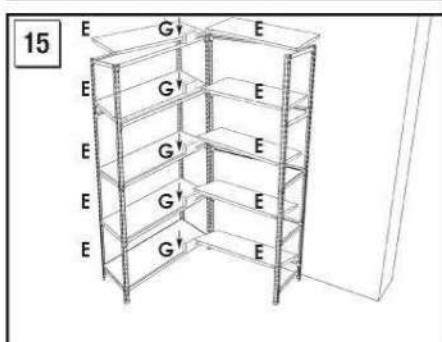
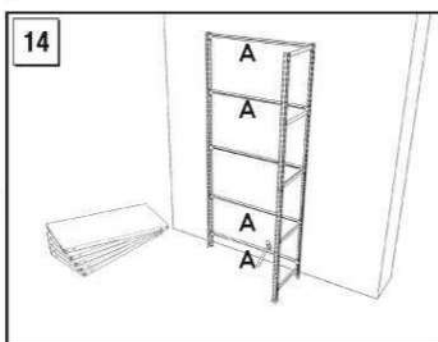
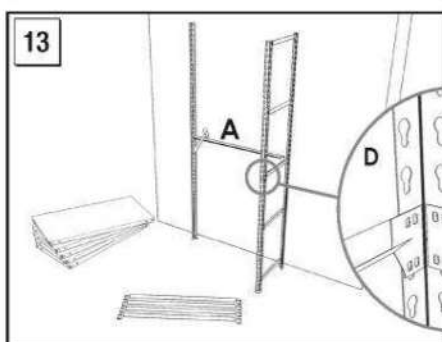
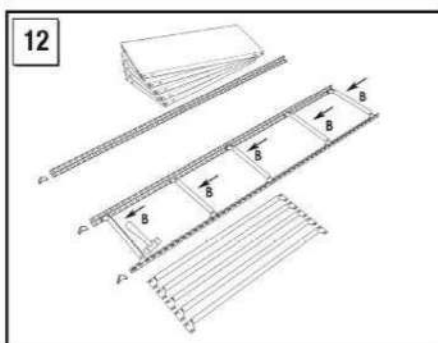
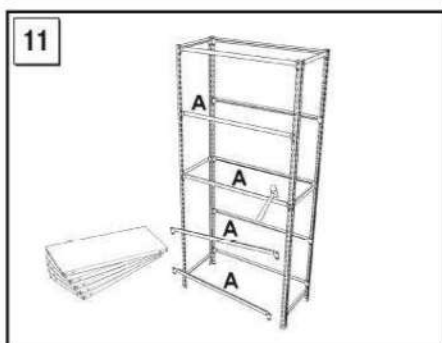
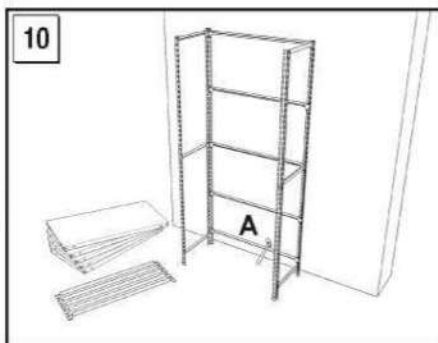
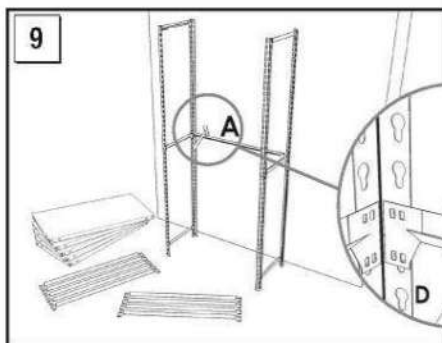
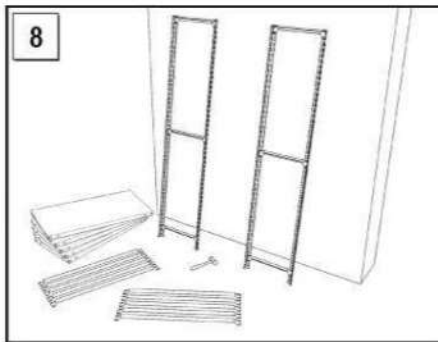
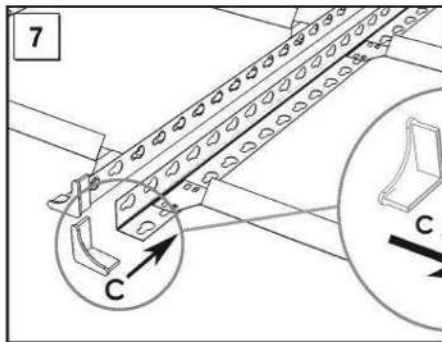
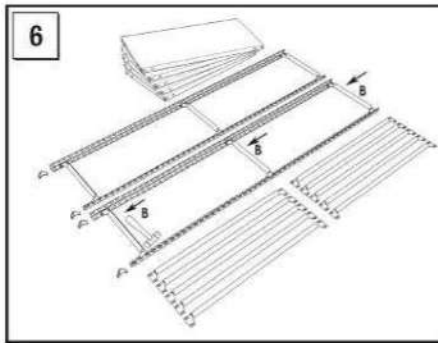
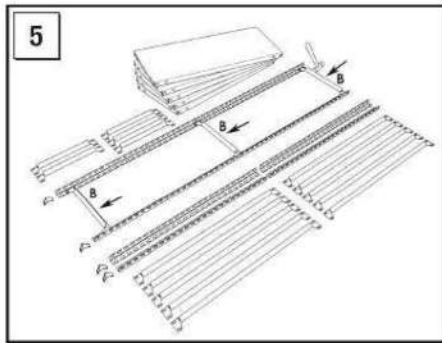
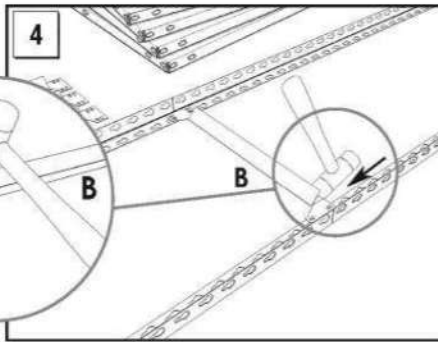
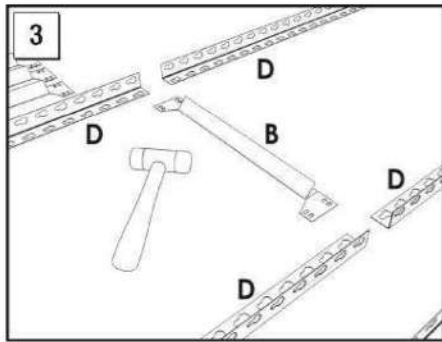
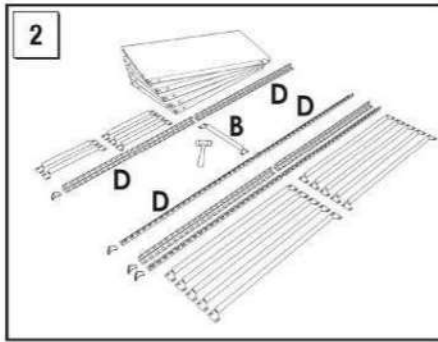
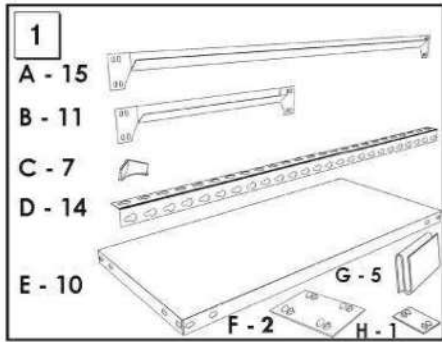


[www.simonrack.com](http://www.simonrack.com)



INSTRUCCIONES  
INSTRUCTIONS  
ANLEITUNG  
INSTRUCTIONS





**SIMONCLASSIC**

**SIMONCLICK**

**SIMONTALLER**

**SIMONAUTO**

**SIMONWORK**

**SIMONLOCKER**

**SIMONOFFICE**

**SIMONHOME**

**SIMONGARDEN**

**SIMONTITÁN**

**SIMONINOX**

**SIMONINDUSTRIAL**

**SIMONPALET** **SIMONLEVER**

ALTILOS Y PASILLOS ELEVADOS  
PLATFORMS AND MEZZANINES  
LAGERBUHNIEN • PLATES-FORMES ET MEZZANINES

Kg / lb por bandeja con carga uniformemente repartida  
Kg / lb per shelf uniformly distributed load  
Kg / lb pro fach bei gleichmäßig verteilter Last  
Kg / lb par plateau avec charge uniformément répartie

www.simonrack.com • www.instructionsrack.com

