

SIMONWORK BTO BOX 1500

mobile

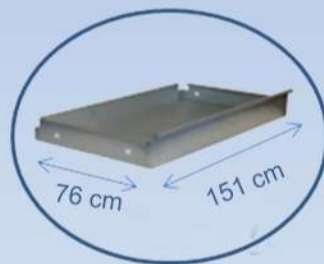
91,7 x 151 x 76 cm
36.1" x 59.4" x 29.9"



5 Años Garantía *
Years Guarantee
Jahre Garantie
Ans Garantie
Anos de Garantia
SIMONRACK

120 KG
CAPACITAT TOTAL
DE LA ESTANTERIA
CAPACIDAD TOTAL
DE LA ESTANTERIA
CAPACITAT TOTAL
DE LA ESTANTERIA
CAPACIDAD TOTAL

WHEELS INCLUDED - INCLUIR RUEDAS
INCLUIR RUEDAS - INCLUDE WHEELS



Carga uniformemente repartida
Evenly distributed load
Gleichmäßig verteilte Last
Charge uniformément répartie
Carga uniformemente distribuida

- 1 x 75 cm (29.5")
- 2 x 75 cm (29.5")
- 2 x 58 cm (22.8")
- 1 x 35 kg (80 lb) 56 x 137 cm (22.0 x 53.9")



- 1 x 75 x 150 cm MDF (29.5 x 59.1")
- 1 x 40 x 150 cm (15.8 x 59.1")
- 1 x 150 cm (59.1")
- 14 x
- 4 x 84 cm (33.1")
- 4 x 150 cm (59.1")
- 4 x 75 cm (29.5")

*MEDIDAS EN USO USED MEASUREMENTS
MASSNAHMEN IM EINSATZ MESURES EN EMPLOI MEDIDAS EN USO:
922 x 1520 x 770 mm (36.2" x 59.8" x 30.3")

- 2 x
- 2 x
- 14 x



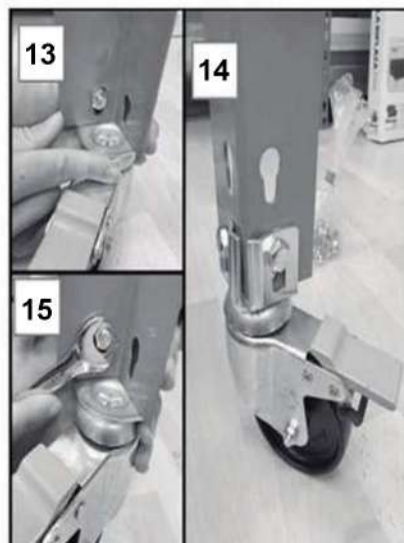
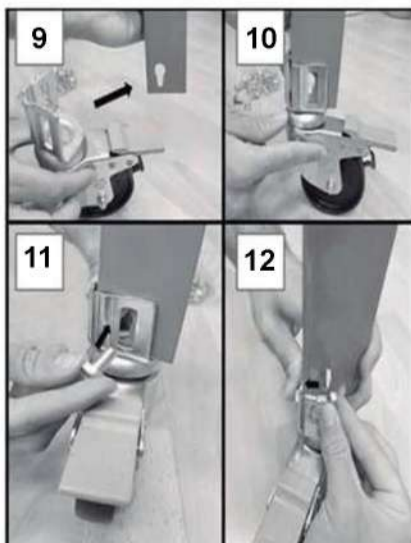
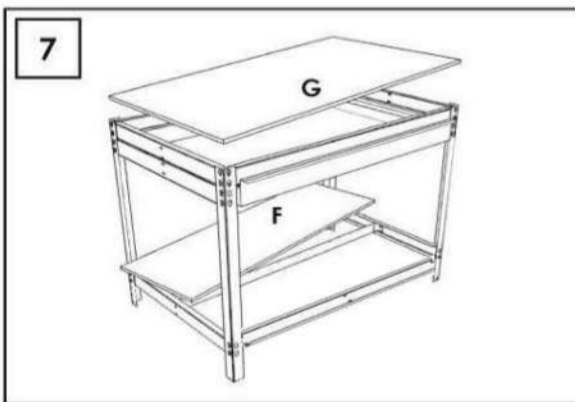
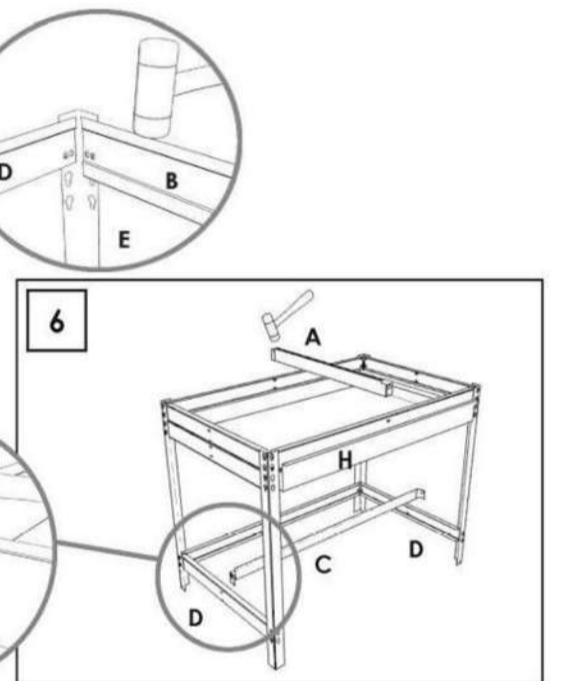
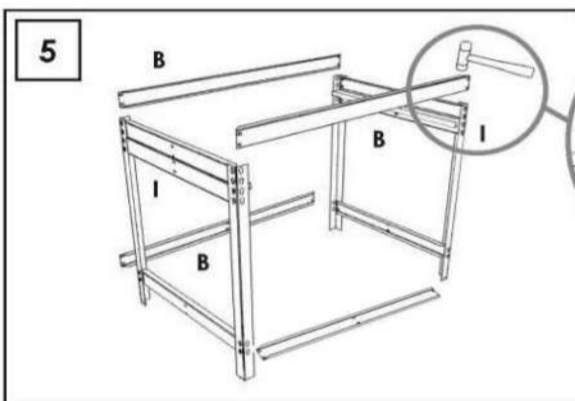
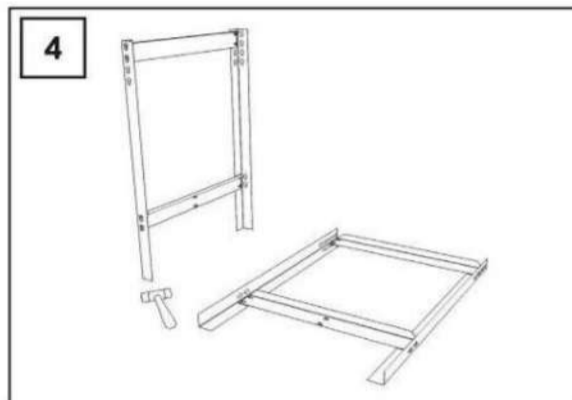
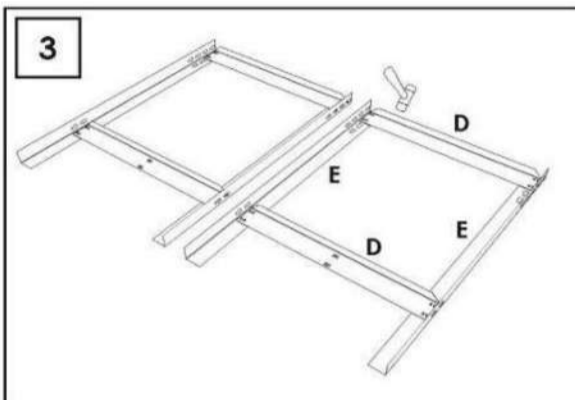
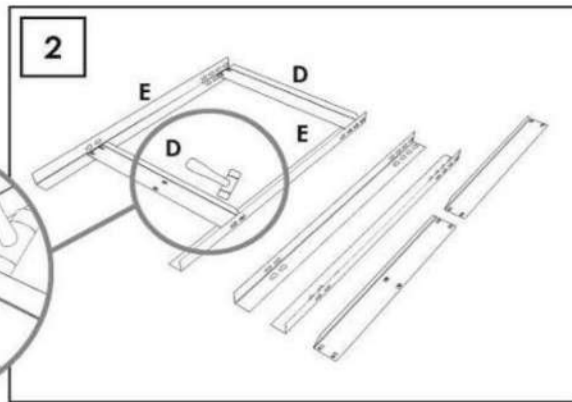
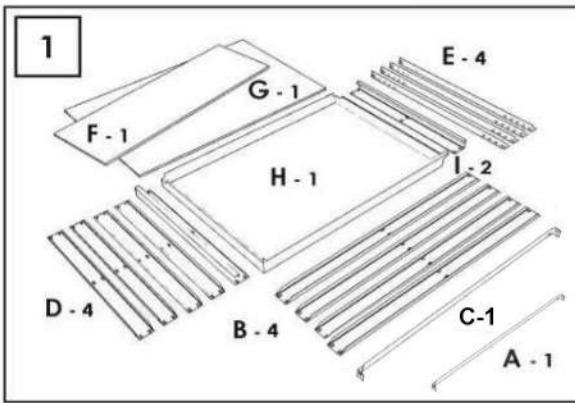
ESTANTERIAS SIMON S.L. B. 60.556.463
PG. ALFAMEN CI/ POLIGONO C. Nº3
ALFAMEN (ZARAGOZA)



www.simonrack.com



INSTRUCCIONES
INSTRUCTIONS
ANLEITUNG
INSTRUCTIONS



SIMONCLASSIC



SIMONCLICK



SIMONTALLER



SIMONAUTO



SIMONWORK



SIMONLOCKER



SIMONOFFICE



SIMONHOME



SIMONGARDEN



SIMONTITAN

SIMONINOX



SIMONINDUSTRIAL



ALTILLOS Y PASILLOS ELEVADOS
PLATFORMS AND MEZZANINES
LAGERBUHNIEN • PLATES-FORMES ET MEZZANINES



* Kg / lb por bandeja con carga uniformemente repartida
Kg / lb per shelf uniformly distributed load
Kg / lb pro fach bei gleichmäßig verteilter last
Kg / lb par plateau avec charge uniformément répartie

