

# 200 x 100 x 60 cm.

## 78.7" x 39.3" x 23.6"

### BRICOFORTE 1006-5



**5** Años Garantía  
Years Guarantee  
Jahre Garantie  
Anos de Garantía  
**SIMONRACK**

**300 kg**  
(660 lb)

**1500 kg**  
(3307 lb)  
**Total**

# Metal

200 cm. (78.7")

60 cm.  
(23.6")

100 cm.  
(39.3")

**300 kg**  
(660 lb)

**300 kg**  
(660 lb)

**300 kg**  
(660 lb)

**300 kg**  
(660 lb)



VIDEO INSTRUCCIONES

\*MEDIDAS EN USO USED MEASUREMENTS  
MASSNAHMEN IM EINSATZ MESURES EN EMPLOI MEDIDAS EN USO:  
1985 x 1010 x 610 mm ( 78.1" x 39.72 x 24")



ESTANTERIAS SIMON S.L. B.50.556.463  
PG. ALFAMEN C/ POLIGONO C. Nº3  
ALFAMEN (ZARAGOZA)

On-line instructions: [www.instructionsrack.com/simonrack/bricofortemetal.html](http://www.instructionsrack.com/simonrack/bricofortemetal.html)

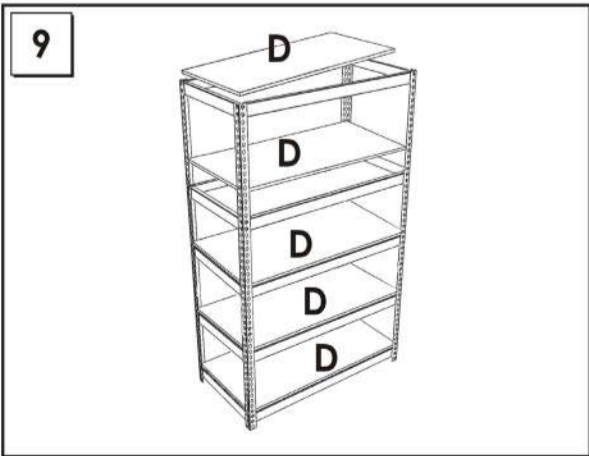
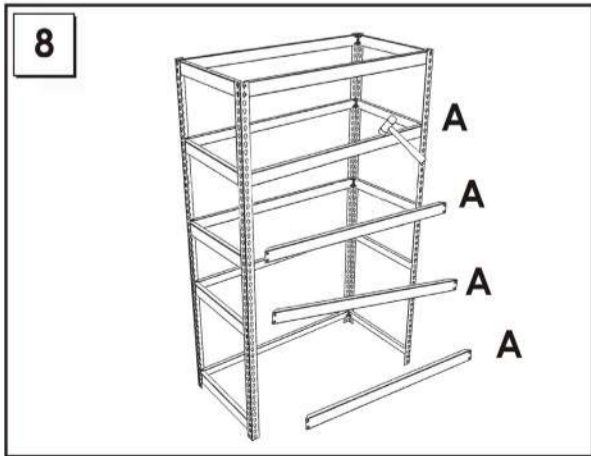
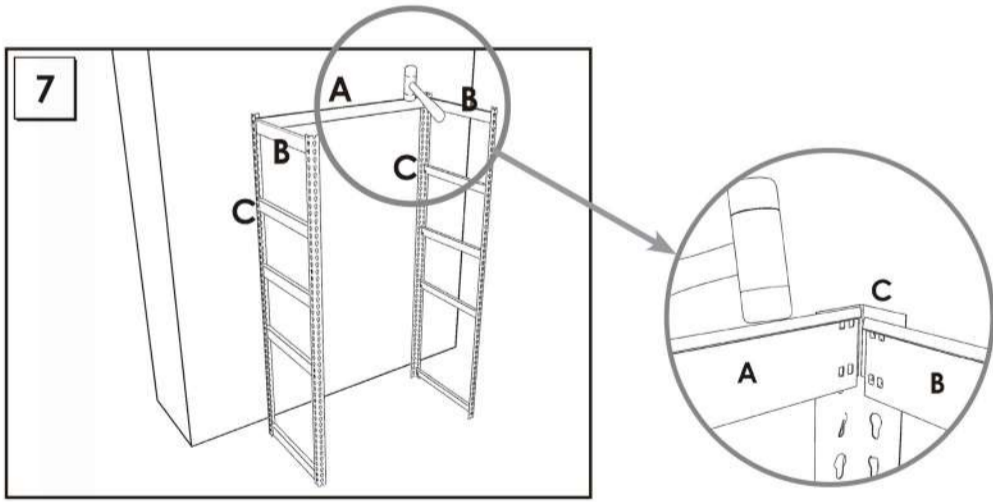
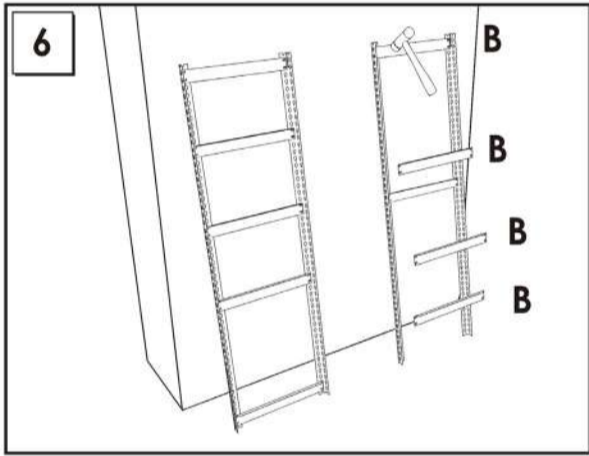
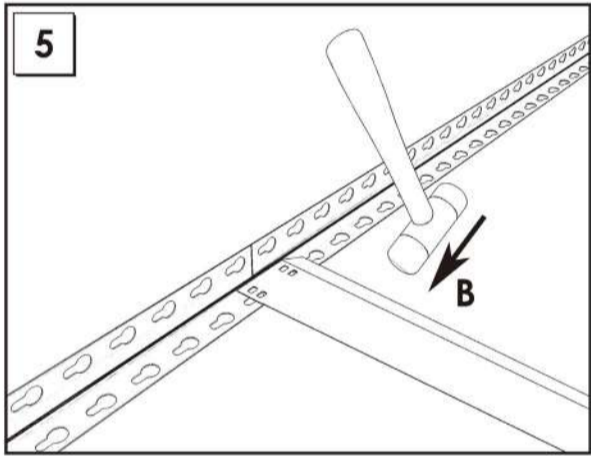
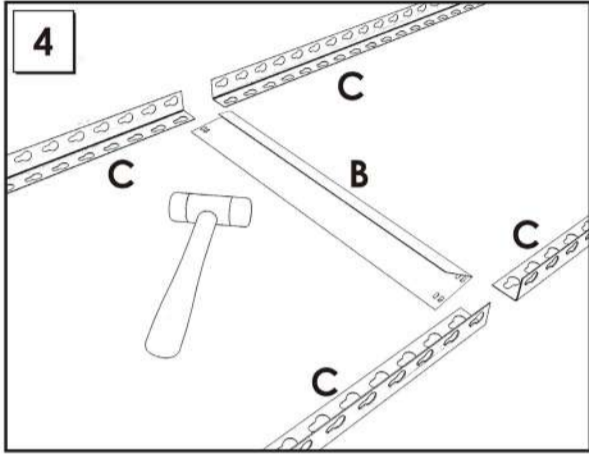
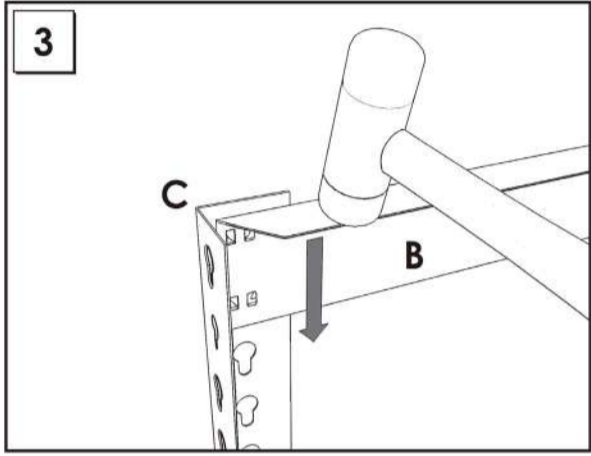
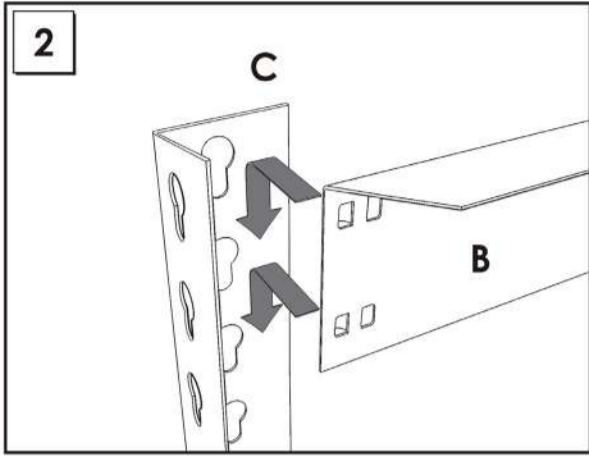
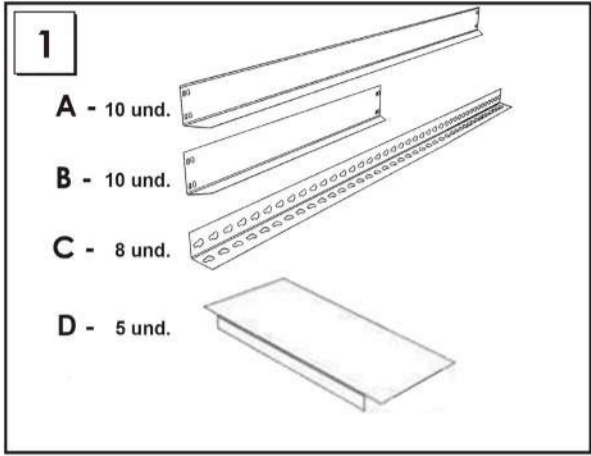
www.simonrack.com



# www.simonrack.com



INSTRUCTIONS



**SIMONCLASSIC**



**SIMONCLICK**



**SIMONOFFICE**



**SIMONTALLER**



**BANCOS DE TRABAJO**



**SIMONHOME**



**TAQUILLAS**



**SIMONTITÁN**



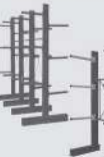
**SIMONINOX**



**SIMONPALET**



**SIMONLEVER**



**ALTILLOS Y PASILLOS ELEVADOS**

