

# 180 x 90 x 30 cm

## 70.9" x 31.5" x 11.8"

### Ecoclick 5/300

**5** Años Garantía  
Years Guarantee  
Jahre Garantie  
Ans Garantie  
Anos de Garantia  
**SIMONRACK**



VIDEO INSTRUCTIONS

\*MEDIDAS EN USO USED MEASUREMENTS  
MASSNAHMEN IM EINSATZ MESURES EN EMPLOI MEDIDAS EM USO:  
1785 x 910 x 310 mm (70.27" x 35.83" x 12.20")



www.simonrack.com

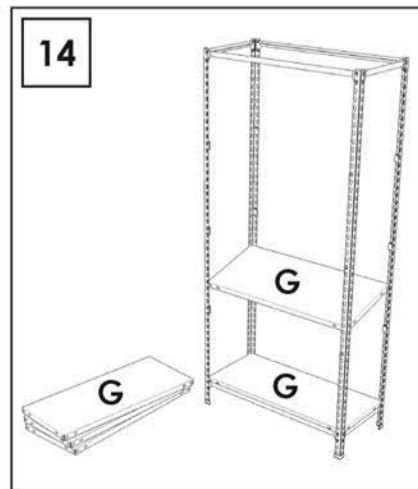
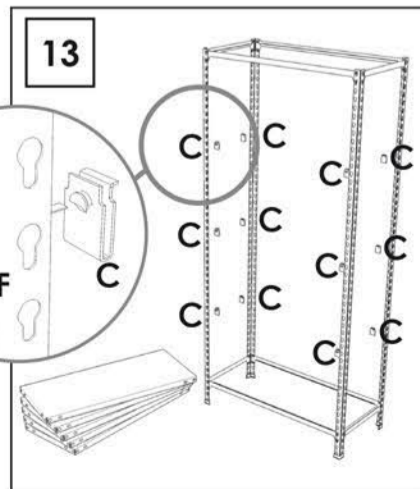
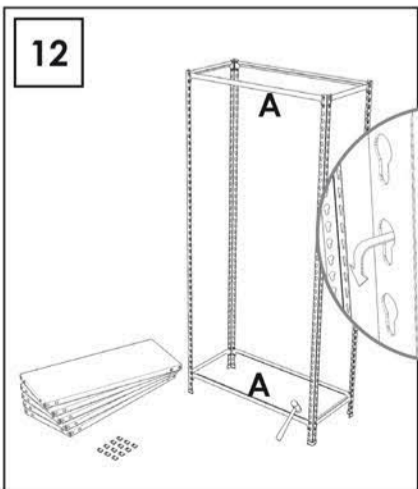
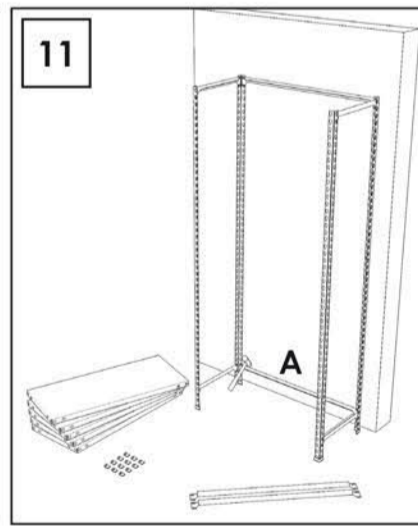
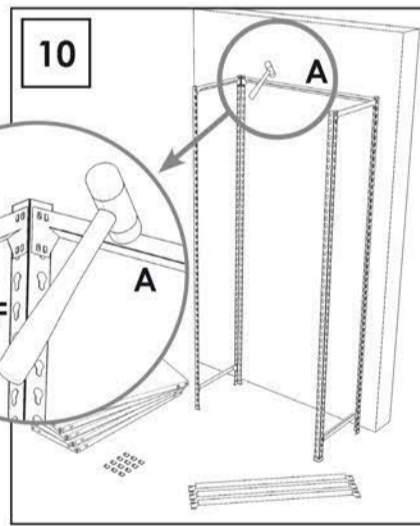
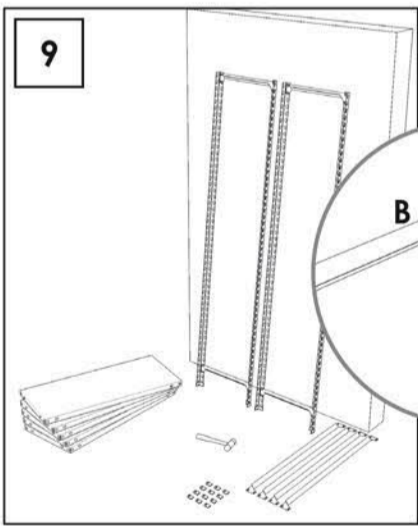
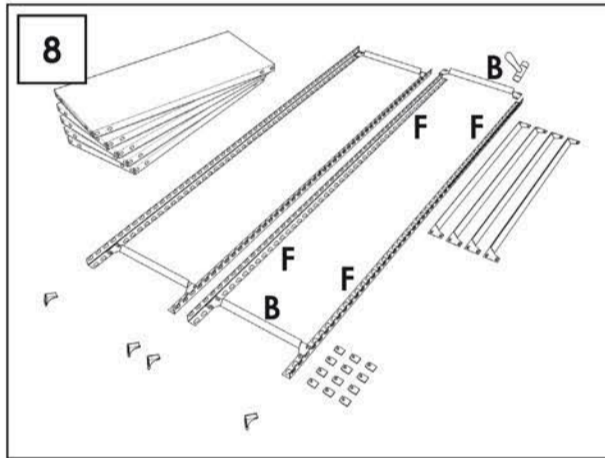
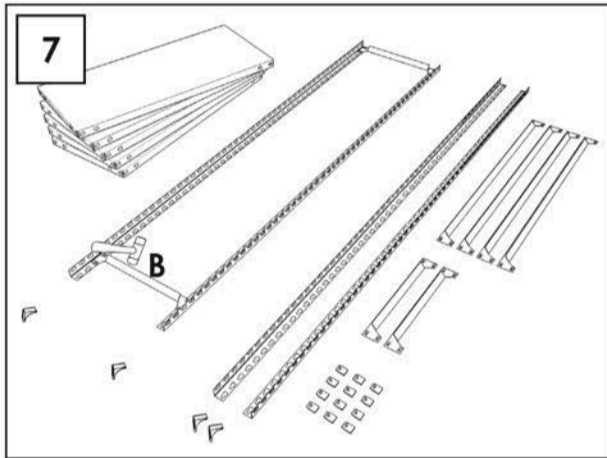
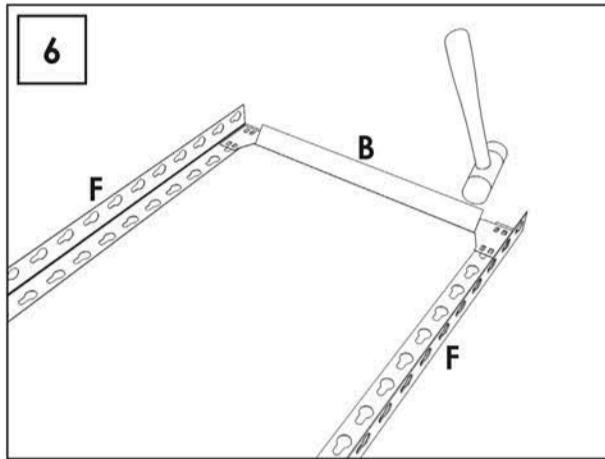
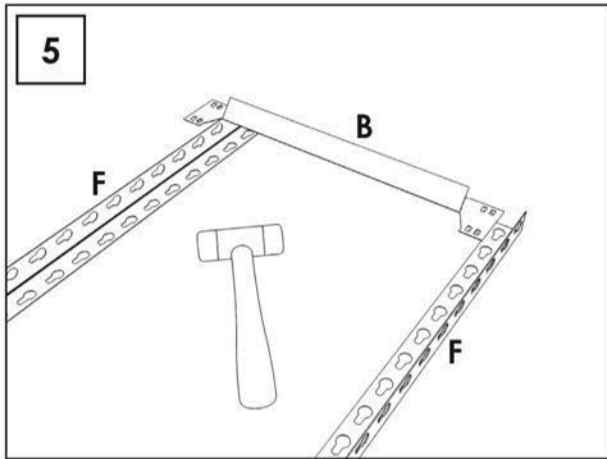
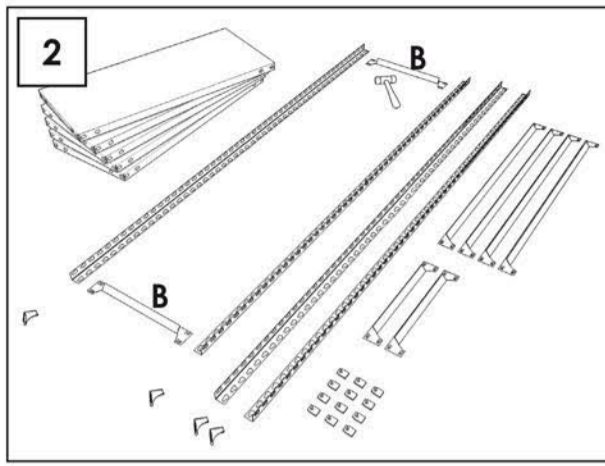
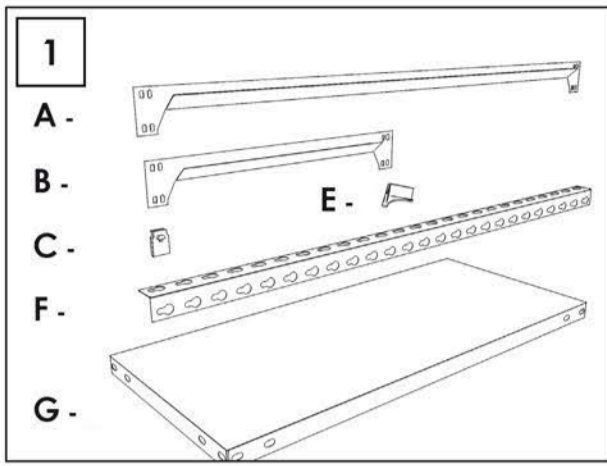


www.simonrack.com



INSTRUCTIONS

### STANDARD MOUNTING



#### SIMONCLASSIC



#### SIMONCLICK



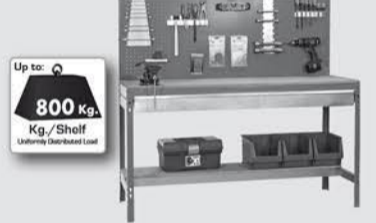
#### SIMONOFFICE



#### SIMONTALLER



#### BANCOS DE TRABAJO



#### SIMONHOME



#### TAQUILLAS



#### SIMONTITÁN



#### SIMONINOX



#### SIMONPALET



#### SIMONLEVER



#### ALTILLOS Y PASILLOS ELEVADOS

