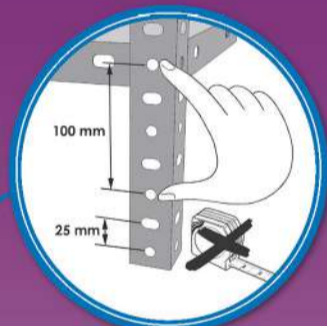


200 x 90 x 40 cm*

78.7" x 35.4" x 15.8"

ADVANTAGE 6/400

5 Años Garantía
Years Guarantee
Jahre Garantie
Ans Garantie
Anos de Garantía
SIMONRACK



*MEDIDAS EN USO: 2003 x 914 x 414 mm
USED MEASUREMENTS: 78.86" x 35.98" x 16.30"



ESTANTERIAS SIMON S.L. B.50.556.463
PG. ALFAMEN C/ POLIGONO C, N°3
ALFAMEN (ZARAGOZA)



www.simonrack.com



INSTRUCTIONS

