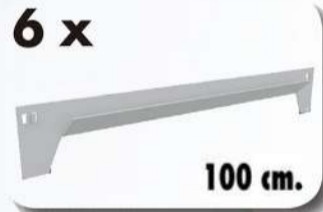
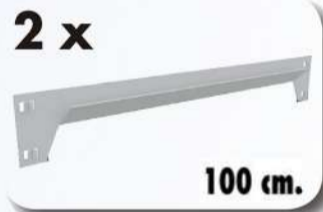


# FILECLICK PLUS 4-360

160 x 100 x 36 cm.

62.9" x 39.3" x 14.1"

**5** Años Garantía  
Years Guarantee  
Jahre Garantie  
Ans Garantie  
Anos de Garantía  
**SIMONRACK**



\*MEDIDAS EN USO. USED MEASUREMENTS  
MASSNAHMEN IM EINSATZ. MESURES EN EMPLOI. MEDIDAS EN USO:  
1595x1010 x 370 mm ( 62.7" x 39.7" x 14.5")



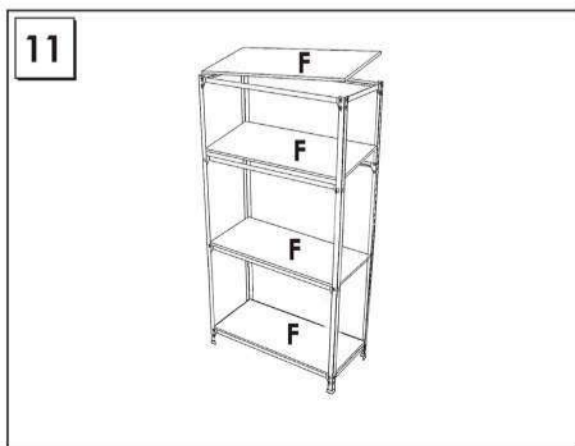
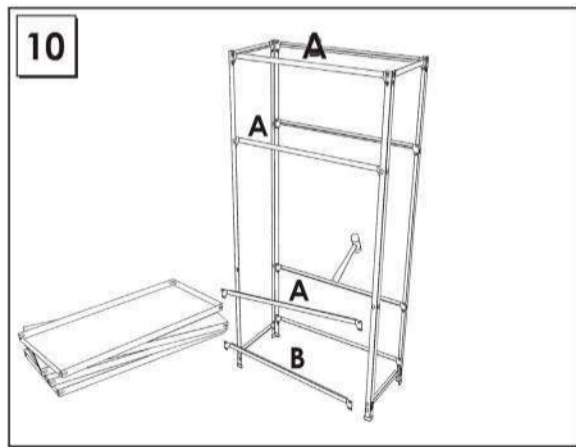
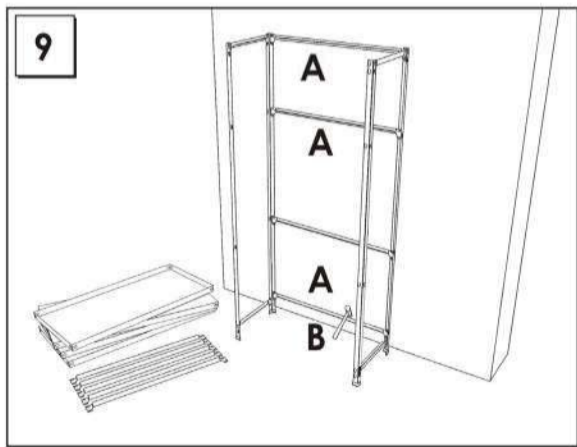
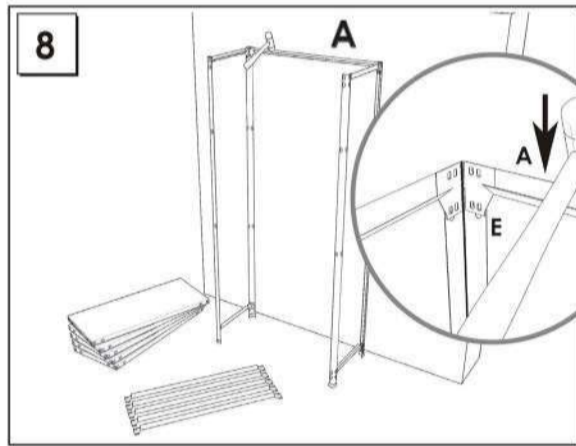
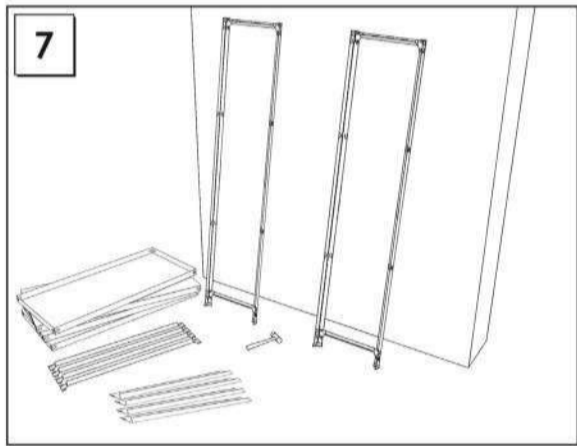
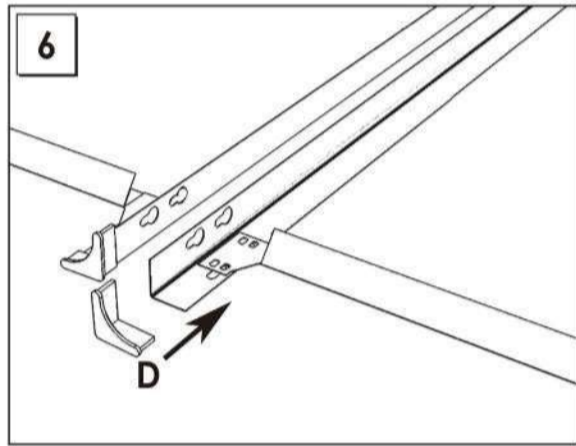
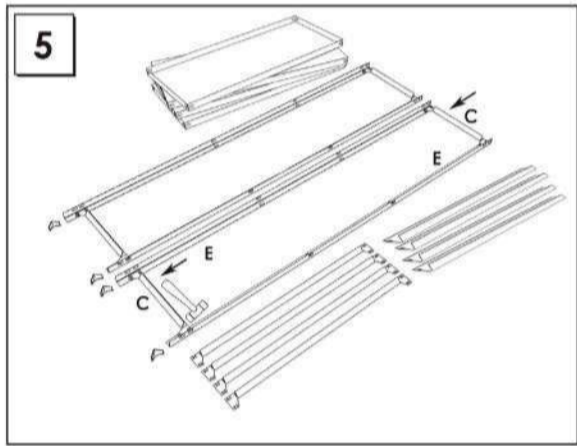
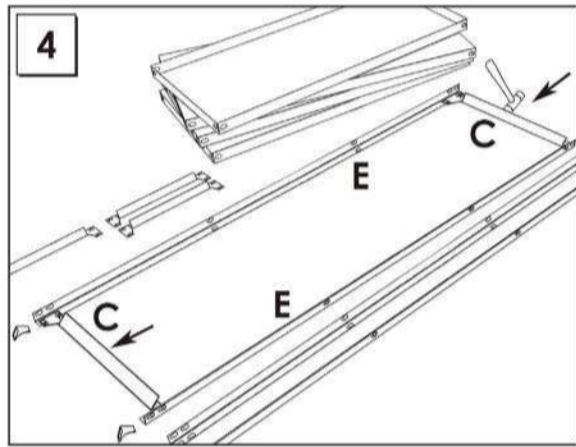
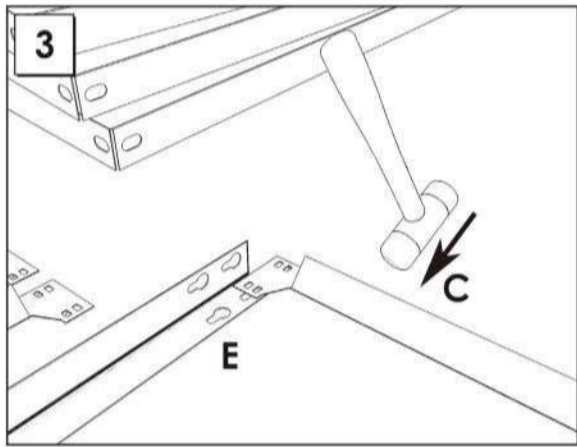
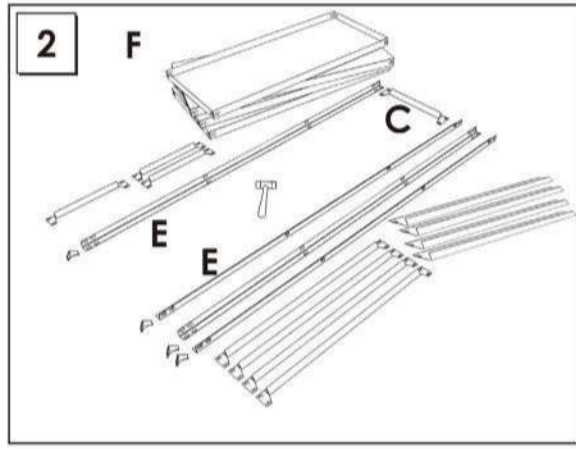
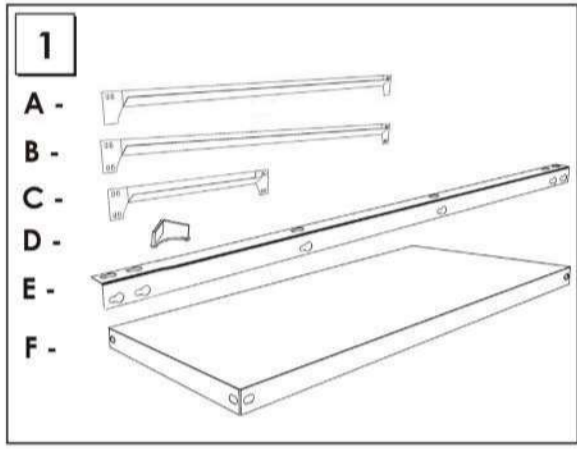
ESTANTERIAS SIMON S.L. B.50.556.463  
PG. ALFAMEN C/ POLIGONO C, Nº3  
ALFAMEN (ZARAGOZA)



www.simonrack.com



INSTRUCTIONS



## SIMONCLASSIC



## SIMONCLICK



## SIMONOFFICE



## SIMONTALLER



## BANCOS DE TRABAJO



## SIMONHOME



## TAQUILLAS



## SIMONTITÁN



## SIMONINOX



## SIMONPALET



## SIMONLEVER



## ALTILLOS Y PASILLOS ELEVADOS

