

SIMONWORK BT6 1800 Metal Locker



83,5 x 180,3 x 73,3 cm
32.9" x 71.0" x 28.9"



5 Años Garantía
 Years Guarantee
 Jahre Garantie
 Ans de Garantie

SIMONRACK



83,5 cm (32.9")

73,3 cm (28.9)

600 kg
(1350 lb)

180,3 cm (70.1")

- | | | | |
|------------------------------------|----------------------------------|--|---|
| 4 x

82.5 cm
32.5" | 2 x

72 cm
28.3" | 2 x

72 cm
28.3" | 2 x

100 cm
39.4" |
| 46 x

20 x | 46 x

4 x | 1 x

73x180 cm
28.7" x 70.9" | 1 x

31x53x100 cm.
12,2x20,9x39,4 in.
20 x 4 x |



*MEDIDAS EN USO USED MEASUREMENTS
 MASSNAHMEN IM EINSATZ MESURES EN EMPLOI MEDIDAS EM USO:
 835 x 1803 x 733 mm (32.8" x 70.9" x 28.8")



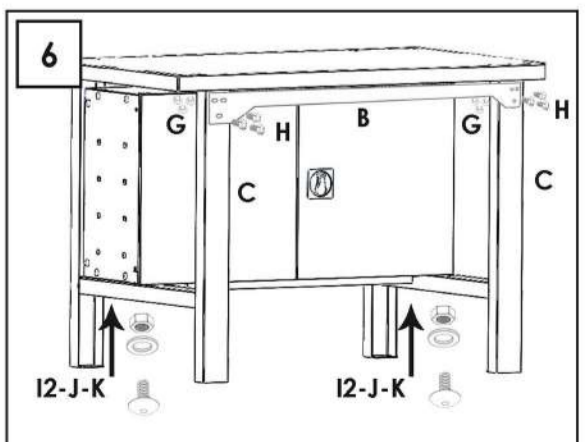
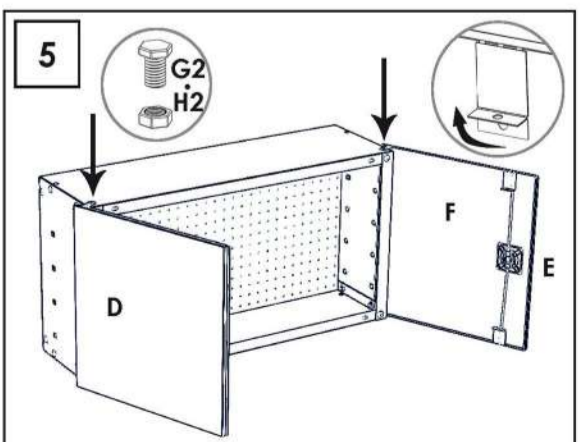
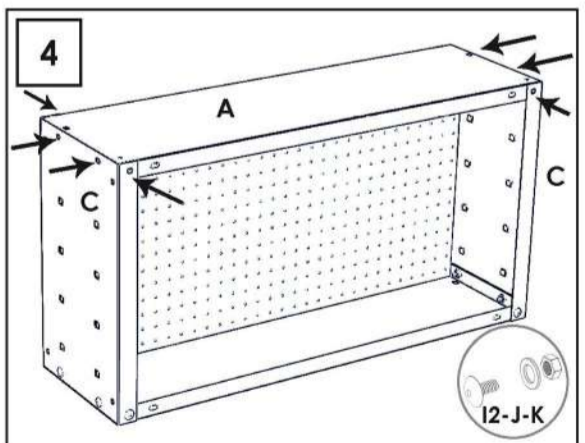
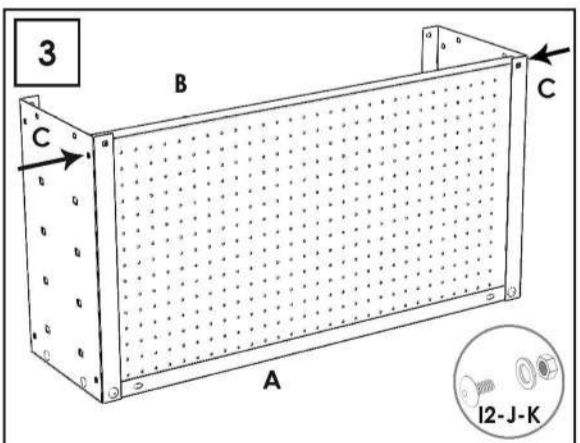
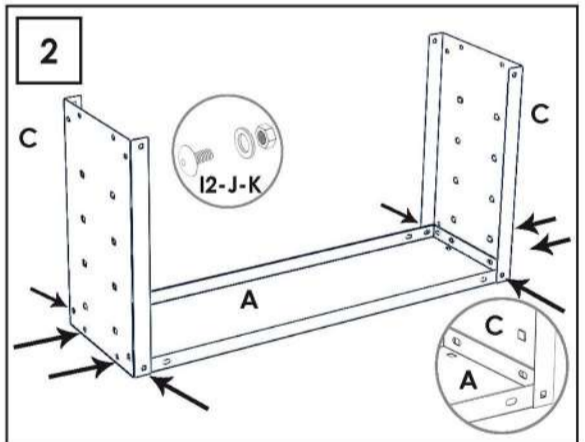
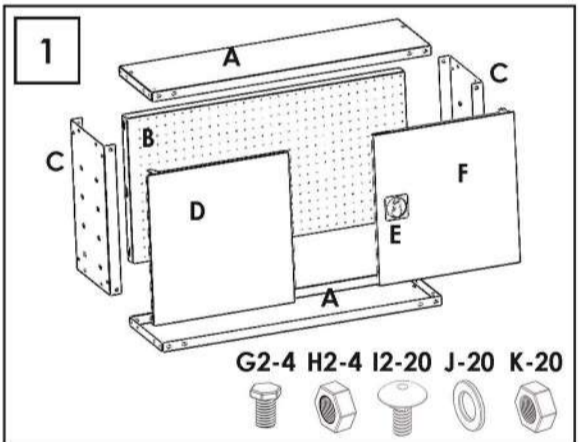
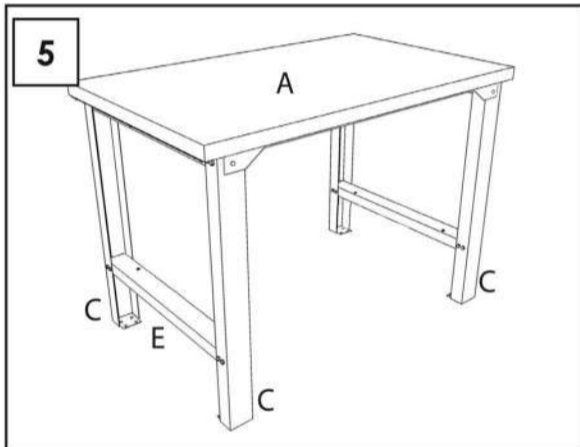
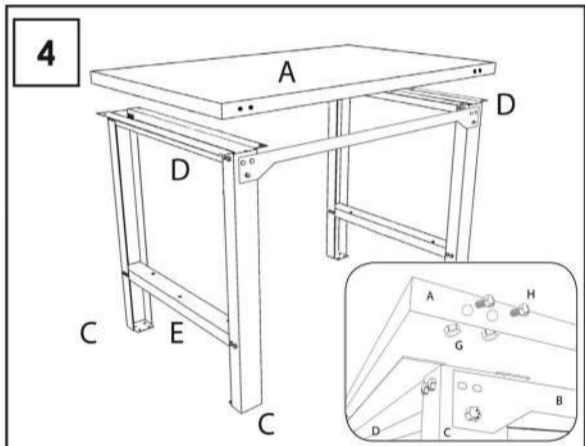
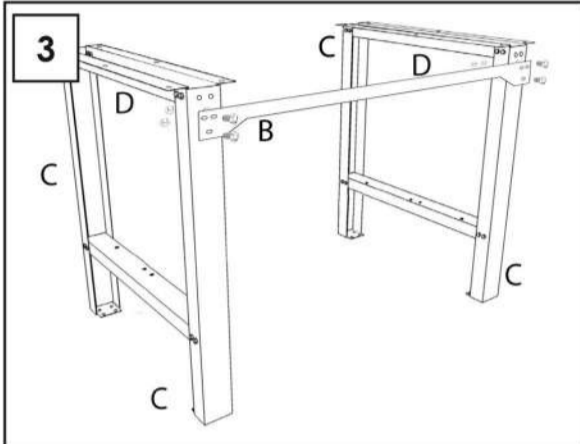
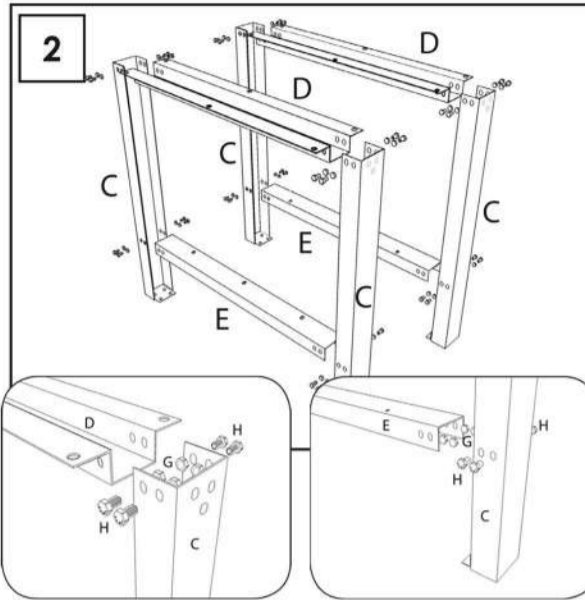
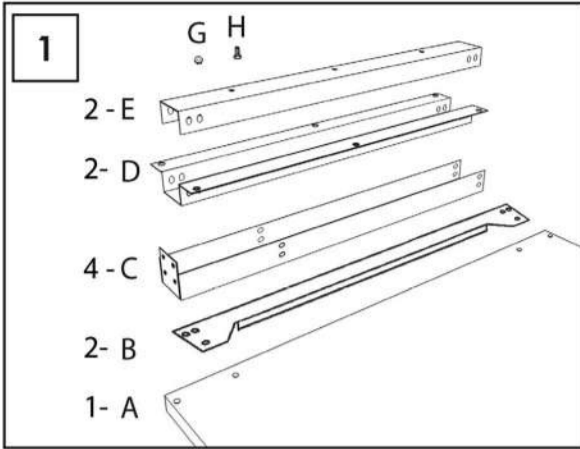
ESTANTERIAS SIMON S.L. B.50.556.463
 PG. ALFAMEN C/ POLIGONO C, N°3
 ALFAMEN (ZARAGOZA)



www.simonrack.com



INSTRUCCIONES
 INSTRUCTIONS
 ANLEITUNG



SIMONCLASSIC



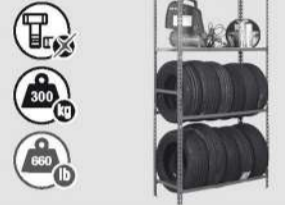
SIMONCLICK



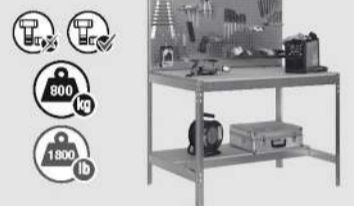
SIMONTALLER



SIMONAUTO



SIMONWORK



SIMONLOCKER



SIMONOFFICE



SIMONHOME



SIMONGARDEN



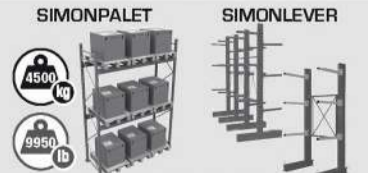
SIMONTITAN



SIMONINOX



SIMONINDUSTRIAL



SIMONPALET



SIMONLEVER



AL TILLOS Y PASILLOS ELEVADOS
PLATFORMAS AND MEZZANINES
LAGERBÜHNEN • PLATES-FORMES ET MEZZANINES



* Kg / lb por bandeja con carga uniformemente repartida
Kg / lb per shelf uniformly distributed load
Kg / lb pro fach bei gleichmäßig verteilter Last
Kg / lb par plateau avec charge uniformément répartie