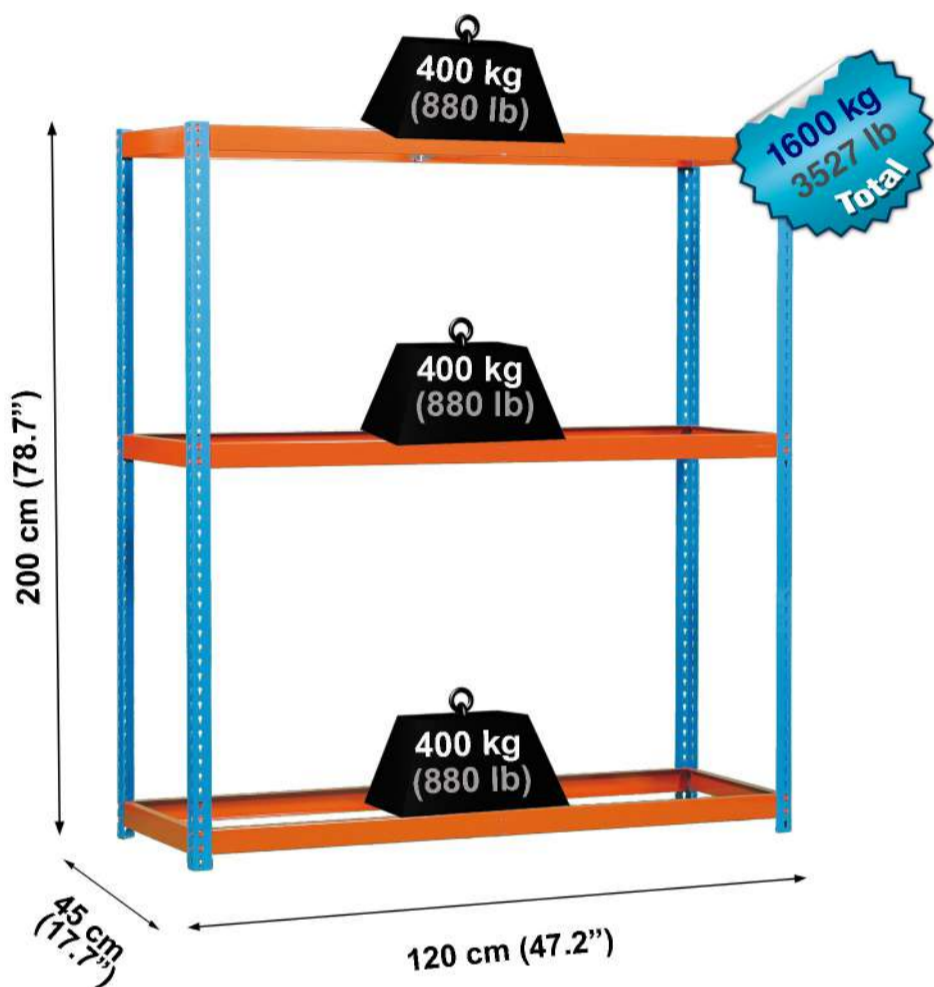


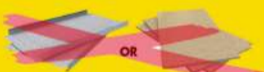
# ECOFORTE ST 1204-3

**200 x 120 x 45 cm**  
**78.7" x 47.2" x 17.7"**

**5** Años Garantía  
Years Guarantee  
Jahre Garantie  
Ans Garantie  
Anos de Garantía  
**SIMONRACK**



NOT INCLUDED:



\*MEDIDAS EN mm \*DIMENSIONES EN mm \*TAMAJOS EN cm  
1975 x 1210 x 460 mm (77.7" x 47.6" x 18.1")



ESTANTERIAS SIMON S.L. B.50.556.463  
PG. ALFAMEN C/ POLIGONO C. N°3  
ALFAMEN (ZARAGOZA)



EPOXY POLIESTER

9 min.



4 x 200 cm 78.7"

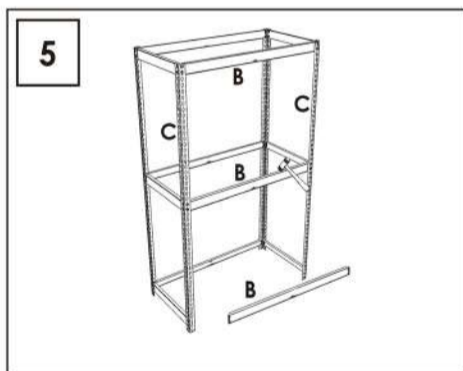
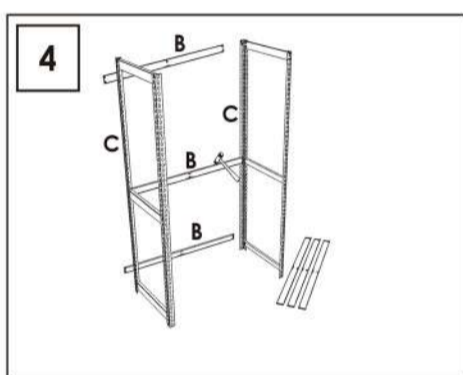
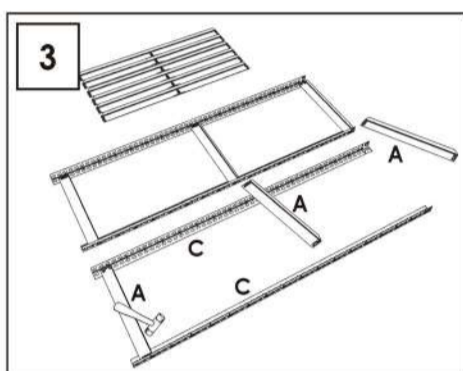
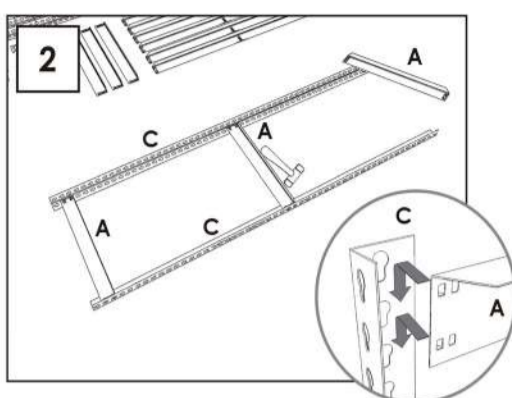
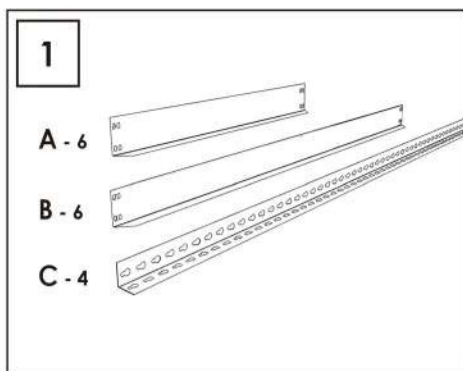


6 x 120 cm 47.2"



6 x 45 cm 17.7"





On-line instructions: [www.instructionsrack.com/simontaller](http://www.instructionsrack.com/simontaller)

[www.simonrack.com](http://www.simonrack.com) • [www.simonrack.com](http://www.simonrack.com) • [www.simonrack.com](http://www.simonrack.com) • [www.simonrack.com](http://www.simonrack.com)

**SIMONCLASSIC**



**SIMONCLICK**



**OFFCLICK**



**SIMONTALLER**



**BANCOS DE TRABAJO**



**ALTILLOS Y PASILLOS ELEVADOS**



**SIMONHOME**



**TAQUILLAS**



**SIMONINOX**



**SIMONTITÁN**



**SIMONPALET**



**SIMONLEVER**

