

# SIMONWORK BT2 LOCKER 900

mobile

156 x 91 x 61 cm  
61.2" x 35.8" x 24.0"



**5** Años Garantía  
Years Guarantee  
Jahre Garantie  
Ans Garantie  
Anos de Garantia  
**SIMONRACK**

Herramientas y accesorios no incluidos  
Tools and accessories not included  
Werkzeuge und Zubehör nicht enthalten  
Outils et accessoires non inclus  
Ferramentas e acessórios não incluidos



120 KG  
CAPACITÀ TOTALE DELLO SCAFFALE  
CAPACITÉ TOTAL DE L'ÉTAGÈRE  
DE LA ESTANTERÍA  
DE LA ESTANTERÍA  
CAPACIDAD TOTAL  
DE LA ESTANTERÍA  
CAPACIDADE TOTAL



Carga uniformemente repartida  
Evenly distributed load  
Gleichmäßig verteilte Last  
Charge uniformément répartie  
Carga uniformemente distribuida



- 1 x 90x60 cm (35.4"x23.6")
- 2 x 84 cm (33.1")
- 2 x 144 cm (56.7")
- 4 x 90 cm (35.4")
- 4 x 60 cm (23.6")
- 1 x 60x90 cm (23.6"x35.4")
- 1 x 90 cm (35.4")
- 4 x [Bolt]
- 1 x 31x53x90 cm (12.2"x20.9"x35.4")
- 20 x [Screw]
- 4 x [Screw]
- 2 x [Wheel]
- 2 x [Wheel]
- 14 x [Nut]
- 14 x [Bolt]

\*MEDIDAS EN USO USED MEASUREMENTS  
MASSNAHMEN IM EINSATZ MESURES EN EMPLOI MEDIDAS EM USO:  
1560 x 910 x 610 mm ( 61.2" x 59.4" x 24" )



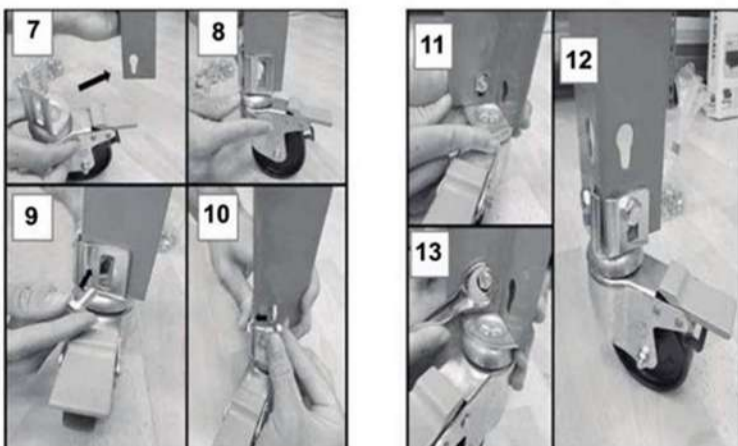
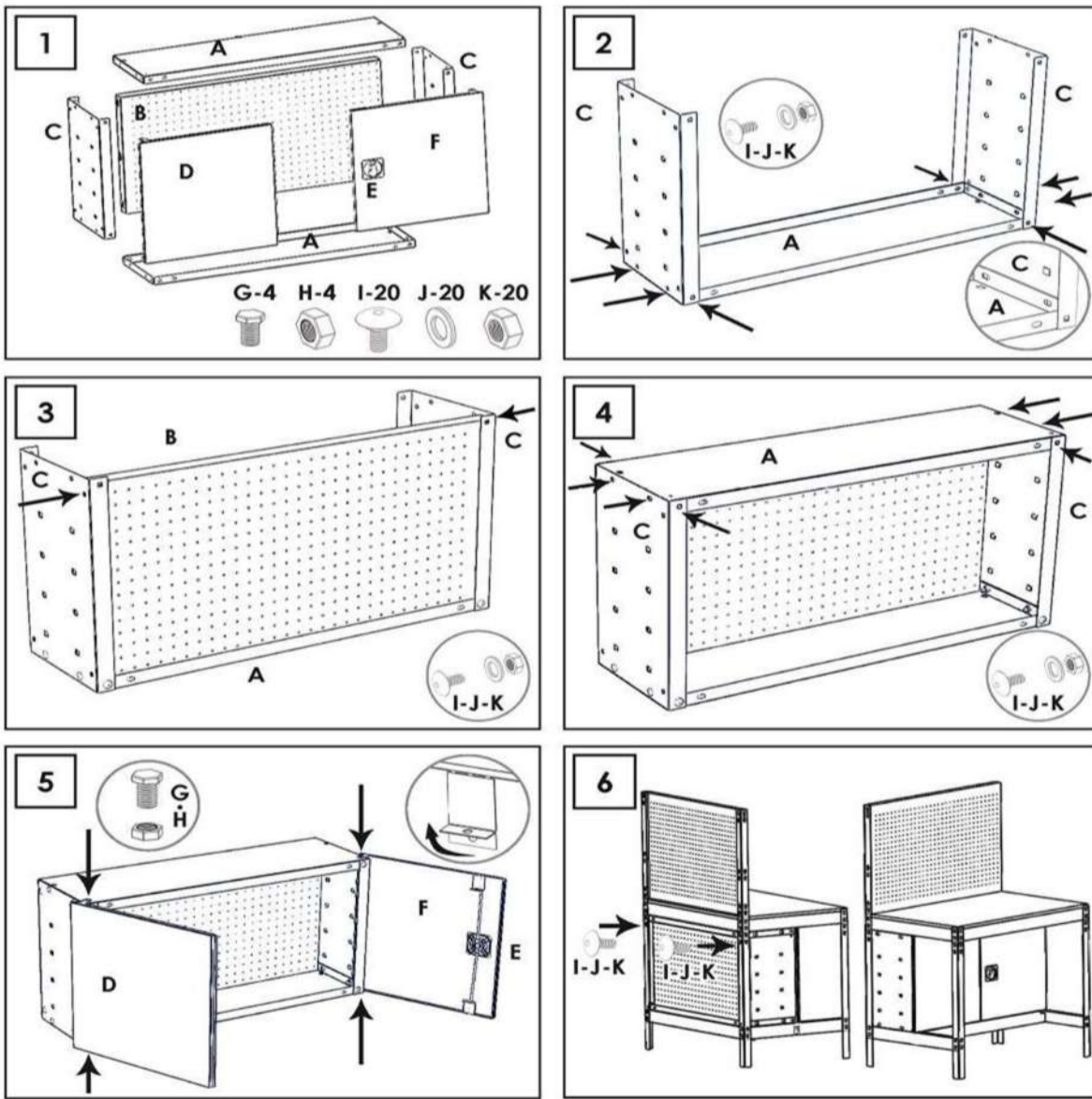
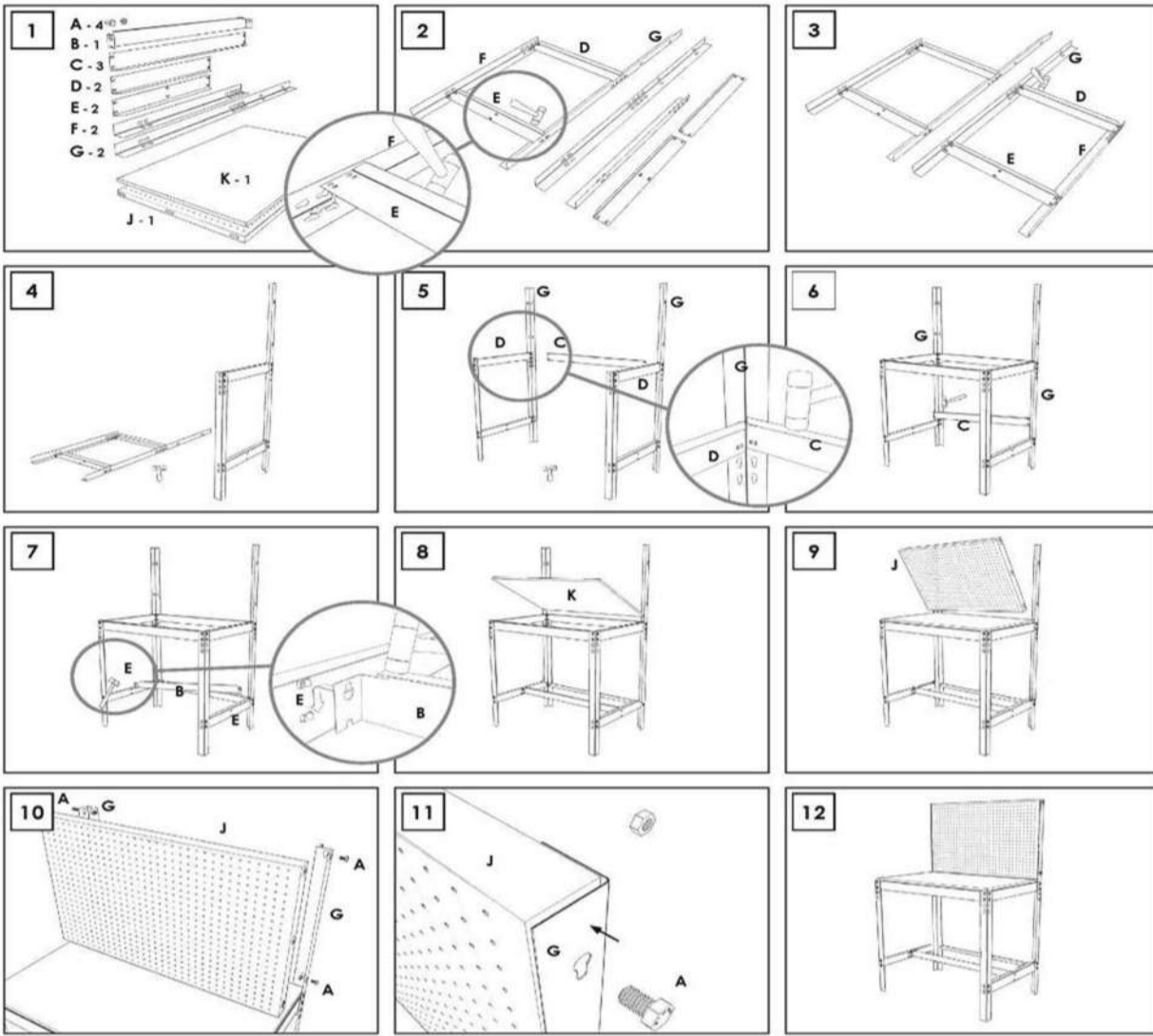
ESTANTERIAS SIMON S.L. B.60.556.463  
PG. ALFAMEN C/ POLIGONO C. Nº3  
ALFAMEN (ZARAGOZA)



www.simonrack.com



INSTRUCCIONES  
INSTRUCTIONS  
ANLEITUNG  
INSTRUCTIONS



**SIMONCLASSIC**



**SIMONCLICK**



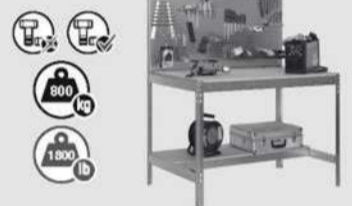
**SIMONTALLER**



**SIMONAUTO**



**SIMONWORK**



**SIMONLOCKER**



**SIMONOFFICE**



**SIMONHOME**



**SIMONGARDEN**



**SIMONTITÁN**



**SIMONINOX**

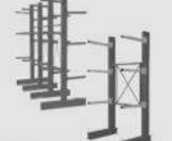


**SIMONINDUSTRIAL**

**SIMONPALET**



**SIMONLEVER**



ALTILLOS Y PASILLOS ELEVADOS  
PLATFORMS AND MEZZANINES  
LAGERBUHNIEN • PLATES-FORMES ET MEZZANINES



\* Kg / lb por bandeja con carga uniformemente repartida  
Kg / lb per shelf uniformly distributed load  
Kg / lb pro fach bei gleichmäßig verteilter last  
Kg / lb par plateau avec charge uniformément répartie

